



# ΕΦΗΜΕΡΙΔΑ ΤΗΣ ΚΥΒΕΡΝΗΣΕΩΣ ΤΗΣ ΕΛΛΗΝΙΚΗΣ ΔΗΜΟΚΡΑΤΙΑΣ

18 Απριλίου 2024

ΤΕΥΧΟΣ ΔΕΥΤΕΡΟ

Αρ. Φύλλου 2306

## ΑΠΟΦΑΣΕΙΣ

Αριθμ. 1107/1

**Έγκριση (α) αρχών, μεθοδολογίας, δομής και κειμένου τεκμηρίωσης του μοντέλου Bottom up LRIC+ για τις αγορές μισθωμένων γραμμών χονδρικής, (β) του τεchnοοικονομικού μοντέλου Bottom up LRIC+ για τον υπολογισμό των τιμών των προϊόντων των αγορών μισθωμένων γραμμών χονδρικής, σύμφωνα με την ΑΠ ΕΕΤΤ 934/03/27.04.2020 (Β' 1833) και (γ) των τιμών των προϊόντων των μισθωμένων γραμμών χονδρικής.**

Η ΕΘΝΙΚΗ ΕΠΙΤΡΟΠΗ  
ΤΗΛΕΠΙΚΟΙΝΩΝΙΩΝ ΚΑΙ ΤΑΧΥΔΡΟΜΕΙΩΝ (ΕΕΤΤ)

Αφού έλαβε υπόψη:

α. Τον ν. 4727/2020 «Ψηφιακή Διακυβέρνηση (Ενσωμάτωση στην Ελληνική Νομοθεσία της Οδηγίας (ΕΕ) 2016/2102 και της Οδηγίας (ΕΕ) 2019/1024) - Ηλεκτρονικές Επικοινωνίες (Ενσωμάτωση στο Ελληνικό Δίκαιο της Οδηγίας (ΕΕ) 2018/1972) και άλλες διατάξεις» (Α' 184),

β. τον ν. 4070/2012 «Ρυθμίσεις Ηλεκτρονικών Επικοινωνιών, Μεταφορών, Δημοσίων Έργων και άλλες διατάξεις» (Α' 42),

γ. την Οδηγία 2018/1972/ΕΚ του Ευρωπαϊκού Κοινοβουλίου και του Συμβουλίου, της 11ης Δεκεμβρίου 2018, για τη θέσπιση του Ευρωπαϊκού Κώδικα Ηλεκτρονικών Επικοινωνιών, Επίσημη Εφημερίδα αριθ. L 321/36 της 17/12/2018,

δ. την ΑΠ ΕΕΤΤ 934/03/27.04.2020 «Ορισμός αγορών, Καθορισμός Επιχειρήσεων με Σημαντική Ισχύ και Ρυθμιστικές Υποχρεώσεις αυτών στις αγορές: (i) Τερματικών τμημάτων Μισθωμένων Γραμμών χονδρικής [ΑΓΟΡΑ 4 Σύστασης Ευρωπαϊκής Επιτροπής 2014/710/ΕΕ (χονδρική αγορά παροχής πρόσβασης υψηλής ποιότητας σε σταθερή θέση (Wholesale high-quality access provided at a fixed location - WQAFL)], (ii) Ζευκτικών τμημάτων Μισθωμένων Γραμμών χονδρικής [ΑΓΟΡΑ 14, Σύσταση Ευρωπαϊκής Επιτροπής 2003/311/ΕΚ], (iii) Μισθωμένων γραμμών λιανικής με χωρητικότητες έως και 2 Mbps [ΑΓΟΡΑ 7 Σύστασης Ευρωπαϊκής Επιτροπής 2003/311/ΕΚ]» (Β' 1833),

ε. την ΑΠ ΕΕΤΤ 1062/5/24-1-2023 «Κανονισμός Διαδικασίας Δημόσιας Διαβούλευσης» (Β' 947),

στ. την ΑΠ ΕΕΤΤ 969/17/23-11-2020 «Διακήρυξη ανοικτού διεθνούς ηλεκτρονικού διαγωνισμού για την υποστήριξη της ΕΕΤΤ αναφορικά με τη δημιουργία τεchnοοικονομικού μοντέλου (bottom-up LRIC+) υπολογισμού των τιμών των προϊόντων των αγορών:

- Τερματικών τμημάτων μισθωμένων γραμμών χονδρικής [αγορά 4 Σύστασης Ευρωπαϊκής Επιτροπής του 2014],

- Ζευκτικών τμημάτων μισθωμένων γραμμών χονδρικής [αγορά 14, Σύστασης Ευρωπαϊκής Επιτροπής του 2003], σύμφωνα με την ΑΠ ΕΕΤΤ 934/03/27.04.2020 (Β' 1833)»,

ζ. την ΑΠ ΕΕΤΤ 995/25/14.06.2021 «Οριστική κατακύρωση του ανοικτού διαγωνισμού μέσω ΕΣΗΔΗΣ για το έργο: «Υποστήριξη της ΕΕΤΤ αναφορικά με τη δημιουργία τεchnοοικονομικού μοντέλου (bottom-up LRIC+) υπολογισμού των τιμών των προϊόντων των αγορών: (i) τερματικών τμημάτων μισθωμένων γραμμών χονδρικής [αγορά 4 Σύστασης Ευρωπαϊκής Επιτροπής του 2014], (ii) Ζευκτικών τμημάτων μισθωμένων γραμμών χονδρικής [αγορά 14, Σύστασης Ευρωπαϊκής Επιτροπής του 2003], σύμφωνα με την ΑΠ ΕΕΤΤ 934/03/27.04.2020 (Β' 1833)»,

η. την έκθεση του BEREC "BEREC Report on WACC parameter calculations according to the European Commission's WACC Notice (WACC parameters Report 2022)" (14 Ιουνίου 2022) BoR (22) 70,

θ. την έκθεση του BEREC "BEREC Report on WACC parameter calculations according to the European Commission's WACC Notice (WACC parameters Report 2023)" (1 Ιουλίου 2023) BoR (23) 90,

ι. την υπ' αρ. 62/2021 Σύμβαση μεταξύ της ΕΕΤΤ και του Εθνικού και Καποδιστριακού Πανεπιστημίου Αθηνών με αντικείμενο την «Υποστήριξη της ΕΕΤΤ αναφορικά με τη δημιουργία τεchnοοικονομικού μοντέλου (bottom-up LRIC+) υπολογισμού των τιμών μισθωμένων γραμμών χονδρικής», όπως ισχύει τροποποιημένη, κατόπιν της υπ' αρ. ΑΠ ΕΕΤΤ 1068/18/17.03.2023 απόφασης,

ια. την ΑΠ ΕΕΤ 1041/02/28.07.2022 «Διεξαγωγή Εθνικής Δημόσιας Διαβούλευσης της ΕΕΤΤ για τον καθορισμό των αρχών, της μεθοδολογίας και της δομής μοντελοποίησης του τεchnοοικονομικού bottom up μοντέλου LRIC+ υπολογισμού των τιμών των προϊόντων των αγορών (i) Τερματικών τμημάτων μισθωμένων γραμμών χονδρικής και (ii) Ζευκτικών τμημάτων μισθωμένων γραμμών

χονδρικής [αγορά 14, Σύστασης Ευρωπαϊκής Επιτροπής του 2003], σύμφωνα με την ΑΠ ΕΕΤΤ 934/03/27.04.2020 (Β' 1833)»,

ιβ. την ΑΠ ΕΕΤΤ 1065/02/13.02.2023 «Απαντήσεις της ΕΕΤΤ στις παρατηρήσεις των συμμετεχόντων στη δημόσια διαβούλευση για τον καθορισμό των αρχών, της μεθοδολογίας και της δομής μοντελοποίησης του τεχνοοικονομικού bottom up μοντέλου LRIC+ υπολογισμού των τιμών των προϊόντων των αγορών (i) Τερματικών τμημάτων μισθωμένων γραμμών χονδρικής και (ii) Ζευκτικών τμημάτων μισθωμένων γραμμών χονδρικής [αγορά 14, Σύστασης Ευρωπαϊκής Επιτροπής του 2003], σύμφωνα με την ΑΠ ΕΕΤΤ 934/03/27.04.2020 (Β' 1833)»

ιγ. την ΑΠ ΕΕΤΤ 1065/03/13.02.2023 «Διεξαγωγή Δημόσιας Διαβούλευσης με θέμα το Μεσοσταθμικό Κόστος Κεφαλαίου (Weighted Average Cost of Capital - WACC) στο πλαίσιο καθορισμού των αρχών, της μεθοδολογίας και της δομής μοντελοποίησης του τεχνοοικονομικού bottom up μοντέλου LRIC+ υπολογισμού των τιμών των προϊόντων των αγορών (i) Τερματικών τμημάτων μισθωμένων γραμμών χονδρικής και (ii) Ζευκτικών τμημάτων μισθωμένων γραμμών χονδρικής [αγορά 14, Σύστασης Ευρωπαϊκής Επιτροπής του 2003], σύμφωνα με την ΑΠ ΕΕΤΤ 934/03/27.04.2020 (Β' 1833)»,

ιδ. τα υπ' αρ. ΕΕΤΤ ΕΜΠ 9038/Φ.960/18.5.2023 Παραδοτέα του ΕΚΠΑ με τίτλο «Παραδοτέο Π2.1.α: Κείμενο με απαντήσεις επί των σχολίων που υποβλήθηκαν κατά τη διαδικασία της Δημόσιας Διαβούλευσης επί της μεθοδολογίας υπολογισμού του μεσοσταθμικού κόστους κεφαλαίου (WACC)» και Παραδοτέο 2.2.α: Ενημερωμένο κείμενο αρχών, μεθοδολογίας και δομής του μοντέλου»,

ιε. την ΑΠ ΕΕΤΤ 1078/01/17.7.2023 «Απαντήσεις της ΕΕΤΤ στις παρατηρήσεις των συμμετεχόντων στη δημόσια διαβούλευση με θέμα το Μεσοσταθμικό Κόστος Κεφαλαίου (Weighted Average Cost of Capital - WACC) στο πλαίσιο καθορισμού των αρχών, της μεθοδολογίας και της δομής μοντελοποίησης του τεχνοοικονομικού bottom up μοντέλου LRIC+ υπολογισμού των τιμών των προϊόντων των αγορών (i) Τερματικών τμημάτων μισθωμένων γραμμών χονδρικής και (ii) Ζευκτικών τμημάτων μισθωμένων γραμμών χονδρικής [αγορά 14, Σύστασης Ευρωπαϊκής Επιτροπής του 2003], σύμφωνα με την ΑΠ ΕΕΤΤ 934/03/27.04.2020 (Β' 1833)»,

ιστ. το από 25/5/2023 πρακτικό Παραλαβής των Παραδοτέων 2.1.α με τίτλο «Παραδοτέο Π2.1.α: Κείμενο με απαντήσεις επί των σχολίων που υποβλήθηκαν κατά τη διαδικασία της Δημόσιας Διαβούλευσης επί της μεθοδολογίας υπολογισμού του μεσοσταθμικού κόστους κεφαλαίου (WACC)» και 2.2.α με τίτλο «Παραδοτέο 2.2.α: Ενημερωμένο κείμενο αρχών, μεθοδολογίας και δομής του μοντέλου»,

ιζ. τα υπ' αρ. ΕΕΤΤ ΕΜΠ 9071/Φ960/6.7.2023 Παραδοτέο του ΕΚΠΑ με τίτλο «Παραδοτέο 2.4: Τελική μορφή μοντέλου υπολογισμού των τιμών των προϊόντων Μισθωμένων Γραμμών χονδρικής σε μορφή Excel συνοδευόμενη από το τεχνικό εγχειρίδιο προς Δημόσια Διαβούλευση και κείμενο Δημόσιας Διαβούλευσης»,

ιη. το από 6/7/2023 πρακτικό Παραλαβής των Παραδοτέων 2.3 με τίτλο «Παραδοτέο 2.3: Τελική μορφή

μοντέλου υπολογισμού των τιμών των προϊόντων Μισθωμένων Γραμμών χονδρικής σε μορφή Excel συνοδευόμενη από το τεχνικό εγχειρίδιο, ενημερωμένο με στοιχεία προς χρήση της ΕΕΤΤ (Εμπιστευτική έκδοση)» και 2.4 με τίτλο «Παραδοτέο 2.4: Τελική μορφή μοντέλου υπολογισμού των τιμών των προϊόντων Μισθωμένων Γραμμών χονδρικής σε μορφή Excel συνοδευόμενη από το τεχνικό εγχειρίδιο προς Δημόσια Διαβούλευση και κείμενο Δημόσιας Διαβούλευσης»,

ιθ. την ΑΠ ΕΕΤΤ 1078/02/17.7.2023 «Καθορισμός των αρχών, της μεθοδολογίας και της δομής μοντελοποίησης του τεχνοοικονομικού bottom-up μοντέλου LRIC+ υπολογισμού των τιμών των προϊόντων των αγορών (i) Τερματικών τμημάτων μισθωμένων γραμμών χονδρικής και (ii) Ζευκτικών τμημάτων μισθωμένων γραμμών χονδρικής [αγορά 14, Σύστασης Ευρωπαϊκής Επιτροπής του 2003], σύμφωνα με την ΑΠ ΕΕΤΤ 934/03/27.04.2020 (Β' 1833) και έναρξη δημόσιας διαβούλευσης του τεχνοοικονομικού bottom-up μοντέλου»,

κ. τις απαντήσεις στην δημόσια διαβούλευση των παρόχων:

- VODAFONE υπ' αρ. ΕΕΤΤ ΕΜΠ 9150/Φ.960/2.10.2023 «Δημόσια Διαβούλευση της ΕΕΤΤ για το τεχνοοικονομικό μοντέλο (Bottom up LRIC+) υπολογισμού των τιμών των μισθωμένων γραμμών χονδρικής, Σχόλια Vodafone» και ΕΕΤΤ ΕΜΠ 9152/Φ.960/2.10.2023 «Τοποθέτηση Vodafone στη Δημόσια Διαβούλευση για το τεχνοοικονομικό μοντέλο (Bottom up LRIC+) υπολογισμού των τιμών των μισθωμένων γραμμών χονδρικής»,

- NOVA υπ' αρ. ΕΕΤΤ ΕΜΠ 9151/Φ.960/2.10.2023 «Υποβολή σχολίων στη Δημόσια διαβούλευση της ΕΕΤΤ για το τεχνοοικονομικό μοντέλο BOTTOM UP LRIC+ υπολογισμού των τιμών των μισθωμένων γραμμών χονδρικής»,

- ΟΤΕ υπ' αρ. ΕΕΤΤ ΕΜΠ 9153/Φ.960/6.10.2023 «Σχόλια ΟΤΕ Δημόσιας Διαβούλευσης της ΕΕΤΤ αναφορικά με το Τεχνοοικονομικό μοντέλο υπολογισμού των τιμών των μισθωμένων γραμμών χονδρικής»,

κα. τα υπ' αρ. ΕΕΤΤ ΕΜΠ 9297/Φ960/6.2.2024 Παραδοτέα 2.5 και 2.6 του ΕΚΠΑ με τίτλο «Παραδοτέο 2.5: Κείμενο με απαντήσεις επί των σχολίων που υποβλήθηκαν κατά τη διαδικασία της Δημόσιας Διαβούλευσης επί του μοντέλου υπολογισμού των τιμών των προϊόντων Μισθωμένων Γραμμών χονδρικής και εάν κριθεί απαραίτητο υλικό για διενέργεια σύντομης δημόσιας διαβούλευσης» και «Παραδοτέο 2.6: Κείμενο με απαντήσεις επί των σχολίων που υποβλήθηκαν κατά τη διαδικασία σύντομης Δημόσιας Διαβούλευσης (εάν απαιτηθεί) και τελική μορφή μοντέλου υπολογισμού των τιμών των προϊόντων Μισθωμένων Γραμμών χονδρικής σε μορφή excel, συνοδευτικό κείμενο, κείμενο που περιγράφει τις αλλαγές που έγιναν στο μοντέλο και στο συνοδευτικό υλικό ως αποτέλεσμα της/των διαβούλευσης/ων και τεχνικό εγχειρίδιο (α) πλήρης και (β) εμπιστευτική έκδοση) μετά τη Δημόσια Διαβούλευση»,

κβ. το από 6/2/2024 πρακτικό Παραλαβής των Παραδοτέων 2.5 και 2.6 με τίτλο «Παραδοτέο 2.5: Κείμενο με απαντήσεις επί των σχολίων που υποβλήθηκαν κατά τη διαδικασία της Δημόσιας Διαβούλευσης επί του μοντέλου υπολογισμού των τιμών των προϊόντων Μισθωμέ-

νων Γραμμών χονδρικής και εάν κριθεί απαραίτητο υλικό για διενέργεια σύντομης δημόσιας διαβούλευσης» και «Παραδοτέο 2.6: Κείμενο με απαντήσεις επί των σχολίων που υποβλήθηκαν κατά τη διαδικασία σύντομης Δημόσιας Διαβούλευσης (εάν απαιτηθεί) και τελική μορφή μοντέλου υπολογισμού των τιμών των προϊόντων Μισθωμένων Γραμμών χονδρικής σε μορφή excel, συνοδευτικό κείμενο, κείμενο που περιγράφει τις αλλαγές που έγιναν στο μοντέλο και στο συνοδευτικό υλικό ως αποτέλεσμα της/των διαβούλευσης/ων και τεχνικό εγχειρίδιο (α) πλήρης και (β) εμπιστευτική έκδοση) μετά τη Δημόσια Διαβούλευση»,

κγ. την ΑΠ ΕΕΤΤ 1100/5/12-2-2024 απόφαση της ΕΕΤΤ «Απαντήσεις της ΕΕΤΤ στις παρατηρήσεις των συμμετεχόντων στη δημόσια διαβούλευση αναφορικά με το τεchnοοικονομικό bottom up μοντέλο LRIC+ για τον υπολογισμό των τιμών των προϊόντων των αγορών μισθωμένων γραμμών χονδρικής, σύμφωνα με την ΑΠ ΕΕΤΤ 934/03/27.04.2020 (Β' 1833) - Έγκριση αρχών και μεθοδολογίας του ως άνω τεchnοοικονομικού μοντέλου - Έγκριση τεchnοοικονομικού μοντέλου»,

κδ. Την ΑΠ ΕΕΤΤ 1100/6/12.2.2024 «Κοινοποίηση προς την Ευρωπαϊκή Επιτροπή, το BEREC και τις Εθνικές Ρυθμιστικές Αρχές (Ε.Ρ.Α.) άλλων Κρατών - Μελών της Ευρωπαϊκής Ένωσης του Σχεδίου Μέτρων της ΕΕΤΤ αναφορικά με το τεchnοοικονομικό μοντέλο bottom up LRIC+ για τον υπολογισμό των τιμών των προϊόντων των αγορών μισθωμένων γραμμών χονδρικής, σύμφωνα με την ΑΠ ΕΕΤΤ 934/03/27.04.2020 (Β' 1833),

κε. την υπ' αρ. ΕΕΤΤ ΕΜΠ 9325/Φ.960/26-02-2024 επιστολή της ΕΕ στην ΕΕΤΤ με θέμα «Case EL/2024/2492: Wholesale market for terminating segments of leased lines in Greece Request for information pursuant to Article 20(2) of Directive (EU) 2018/1972(1)»,

κστ. Την υπ' αρ. Πρωτ. ΕΕΤΤ ΕΜΠ 9330/27.2.2024 επιστολή της ΕΕΤΤ προς την ΕΕ με θέμα «Case EL/2024/2492: Wholesale market for terminating segments of leased lines in Greece - Request for Information pursuant to Article 20(2) of Directive (EU) 2018/1972(1)»,

κζ. την υπ' αρ. ΕΕΤΤ 9372/19-03-2024 επιστολή της ΕΕ με θέμα: «Υπόθεση EL/2024/2492: Χονδρική παροχή πρόσβασης υψηλής ποιότητας σε σταθερή θέση και χονδρική παροχή ζευκτικών τμημάτων μισθωμένων γραμμών στην Ελλάδα — Διορθωτικά μέτρα Σχόλια της Επιτροπής κατ' εφαρμογή του άρθρου 32 παράγραφος 3 της οδηγίας (ΕΕ) 2018/1972»,

κη. την υπ' αρ. 37480/27.03.2024 Εισήγηση της αρμόδιας Υπηρεσίας της ΕΕΤΤ,

κθ. το γεγονός ότι από την παρούσα απόφαση δεν προκαλείται δαπάνη στον Κρατικό Προϋπολογισμό, και ύστερα από προφορική Εισήγηση των Προέδρου και Αντιπροέδρου της ΕΕΤΤ (Καθηγητή Κωνσταντίνου Μασσέλου και Καθηγητή Δημητρίου Βαρουτά).

Επειδή:

1. Σύμφωνα με την ανωτέρω (σχετ. δ') απόφαση της ΕΕΤΤ αναφορικά με τις αγορές:

- Τερματικών τμημάτων Μισθωμένων Γραμμών χονδρικής [ΑΓΟΡΑ 4 Σύστασης Ευρωπαϊκής Επιτροπής 2014/710/ΕΕ (χονδρική αγορά παροχής πρόσβασης

υψηλής ποιότητας σε σταθερή θέση (Wholesale high-quality access provided at a fixed location - WHQAFL)].

- Ζευκτικών τμημάτων Μισθωμένων Γραμμών χονδρικής [ΑΓΟΡΑ 14, Σύστασης Ευρωπαϊκής Επιτροπής 2003/311/ΕΚ].

- Μισθωμένων γραμμών λιανικής με χωρητικότητες έως και 2 Mbps [ΑΓΟΡΑ 7 Σύστασης Ευρωπαϊκής Επιτροπής 2003/311/ΕΚ]» (Β' 1836/2020).

(3ος κύκλος ανάλυσης αγορών), που υιοθέτησε η ΕΕΤΤ στις 27/4/2020 προβλέπεται, μεταξύ άλλων, (Κεφάλαιο III. Κανονιστικές υποχρεώσεις ΟΤΕ, παράγραφος 6. Υποχρέωση Ελέγχου Τιμών και κοστολόγησης, υποπαράγραφος 6.1) ότι στο πλαίσιο της υποχρέωσης ελέγχου τιμών και κοστολόγησης, συμπεριλαμβανομένης της υποχρέωσης κοστοστρέφειας:

«6.1 ο ΟΤΕ ή οποιασδήποτε άλλη εταιρεία του ομίλου ΟΤΕ υποχρεούται να παρέχει τα προϊόντα/υπηρεσίες Μισθωμένων Γραμμών χονδρικής, εκτός των προϊόντων L2 WAP, με τιμές που προκύπτουν βάσει ενός μοντέλου Bottom Up LRIC+ που βασίζεται στο τρέχον κόστος, το οποίο θα αναπτύξει η ΕΕΤΤ. Αναλυτικά με βάση το εν λόγω μοντέλο κόστους θα προσδιορίζονται:

- μηνιαία και εφάπαξ τέλη των μισθωμένων γραμμών χονδρικής συμπεριλαμβανομένων τερματικών τμημάτων, ζευκτικών τμημάτων, συνδεδεμένων κυκλωμάτων και ψηφιακών κυκλωμάτων συνδεδεμένων από άκρο σε άκρο (point-to-point)] και κάποιων συναφών ευκολιών (π.χ. συνδέσεις μετάδοσης full-span).

- Υπηρεσίες συνεγκατάστασης,  
- συνδέσεις μετάδοσης in-span και  
- συνδέσεις μετάδοσης που συνδέονται με συνεγκατεστημένο εξοπλισμό».

2. Με την ανωτέρω σχετ. ζ' απόφασή της, η ΕΕΤΤ ανέθεσε στο Εθνικό και Καποδιστριακό Πανεπιστήμιο Αθηνών/Ειδικός Λογαριασμός Κονδυλίων Έρευνας το έργο με αντικείμενο την «Υποστήριξη της ΕΕΤΤ αναφορικά με τη δημιουργία τεchnοοικονομικού μοντέλου (bottom-up LRIC+) υπολογισμού των τιμών των προϊόντων των αγορών: (i) τερματικών τμημάτων μισθωμένων γραμμών χονδρικής [αγορά 4 Σύστασης Ευρωπαϊκής Επιτροπής του 2014], (ii) Ζευκτικών τμημάτων μισθωμένων γραμμών χονδρικής [αγορά 14, Σύστασης Ευρωπαϊκής Επιτροπής του 2003], σύμφωνα με την ΑΠ ΕΕΤΤ 934/03/27.04.2020 (Β' 1833)» και υπεγράφη η υπό σχετ. ι' Σύμβαση μεταξύ της ΕΕΤ και του Εθνικού και Καποδιστριακού Πανεπιστημίου Αθηνών.

- Σύμφωνα με τη υπό σχετ. ι' Σύμβαση μεταξύ της ΕΕΤΤ και του Εθνικού και Καποδιστριακού Πανεπιστημίου Αθηνών ο Ανάδοχος απέστειλε στις 18 Μαΐου 2023 στην ΕΕΤΤ τα παραδοτέα με τίτλο «Παραδοτέο 2.1.α: Κείμενο με απαντήσεις επί των σχολίων που υποβλήθηκαν κατά τη διαδικασία της Δημόσιας Διαβούλευσης επί της μεθοδολογίας υπολογισμού του μεσοσταθμικού κόστους κεφαλαίου (WACC)» και «Παραδοτέο 2.2.α: Ενημερωμένο κείμενο αρχών, μεθοδολογίας και δομής του μοντέλου». Κατόπιν, ο Ανάδοχος απέστειλε στις 6 Ιουλίου 2023 στην ΕΕΤΤ τα παραδοτέα με τίτλο «Παραδοτέο 2.3: Τελική μορφή μοντέλου υπολογισμού των τιμών των προϊόντων Μισθωμένων Γραμμών χονδρικής σε μορφή Excel συ-



νοδευόμενη από το τεχνικό εγχειρίδιο, ενημερωμένο με στοιχεία προς χρήση της EETT (Εμπιστευτική έκδοση)» και 2.4 με τίτλο «Παραδοτέο 2.4: Τελική μορφή μοντέλου υπολογισμού των τιμών των προϊόντων Μισθωμένων Γραμμών χονδρικής σε μορφή Excel συνοδευόμενη από το τεχνικό εγχειρίδιο προς Δημόσια Διαβούλευση και κείμενο Δημόσιας Διαβούλευσης». Κατόπιν, ο Ανάδοχος απέστειλε στις 24 Νοεμβρίου 2023 στην EETT τα παραδοτέα με τίτλο «Παραδοτέο 2.5: Κείμενο με απαντήσεις επί των σχολίων που υποβλήθηκαν κατά τη διαδικασία της Δημόσιας Διαβούλευσης επί του μοντέλου» και 2.6 με τίτλο «Παραδοτέο 2.6: Κείμενο με απαντήσεις επί των σχολίων που υποβλήθηκαν κατά τη διαδικασία σύντομης Δημόσιας Διαβούλευσης (εάν απαιτηθεί) και τελική μορφή μοντέλου υπολογισμού των τιμών των προϊόντων Μισθωμένων Γραμμών χονδρικής σε μορφή excel, συνοδευτικό κείμενο, κείμενο που περιγράφει τις αλλαγές που έγιναν στο μοντέλο και στο συνοδευτικό υλικό ως αποτέλεσμα της/των διαβούλευσης/ων και τεχνικό εγχειρίδιο (α) πλήρης και (β) εμπιστευτική έκδοση) μετά τη Δημόσια Διαβούλευση». Κατόπιν, ο Ανάδοχος απέστειλε στις 22 Μαρτίου 2024 στην EETT τα παραδοτέα με τίτλο «Παραδοτέο 3.1: Απαντήσεις σε ερωτήματα/σχόλια κατά την κοινοποίηση του μοντέλου υπολογισμού των τιμών των προϊόντων Μισθωμένων Γραμμών στην Ευρωπαϊκή Επιτροπή και το BEREC», «Παραδοτέο 3.2: Κείμενο αρχών, μεθοδολογίας και δομής του μοντέλου μετά τα σχόλια της ΕΕ», «Παραδοτέο 3.3: Τελική μορφή μοντέλου σε μορφή excel, συνοδευτικό κείμενο, κείμενο που περιγράφει τις αλλαγές που έγιναν στο μοντέλο και στο συνοδευτικό υλικό ως αποτέλεσμα της κοινοποίησης και τεχνικό εγχειρίδιο (α) πλήρη και (β) εμπιστευτική έκδοση) μετά τα σχόλια της ΕΕ» και «Παραδοτέο 3.4: Κείμενο με τιμές ρυθμιζόμενων υπηρεσιών».

3. Με την ανωτέρω σχετ. ια' απόφασή της, η EETT διεξήγαγε κατά το χρονικό διάστημα 2 Αυγούστου 2022 - 17 Οκτωβρίου 2022, Εθνική Δημόσια Διαβούλευση για τον καθορισμό των αρχών, της μεθοδολογίας και της δομής μοντελοποίησης του τεχνοοικονομικού bottom up μοντέλου LRIC+ υπολογισμού των τιμών των προϊόντων των αγορών (i) Τερματικών τμημάτων μισθωμένων γραμμών χονδρικής και (ii) Ζευκτικών τμημάτων μισθωμένων γραμμών χονδρικής.

4. Στην εν λόγω Δημόσια Διαβούλευση συμμετείχαν οι εταιρίες ΟΤΕ, VODAFONE και WIND/NOVA. Οι ως άνω εταιρίες χαρακτήρισαν τις απαντήσεις τους ως εμπιστευτικές.

5. Με την ανωτέρω σχετ. ιβ', η EETT δημοσίευσε τις θέσεις της επί των σχολίων που υπεβλήθησαν στο πλαίσιο της δημόσιας διαβούλευσης.

6. Με την ανωτέρω σχετ. ιγ' απόφασή της, η EETT διεξήγαγε κατά το χρονικό διάστημα 14 Φεβρουαρίου 2023 - 15 Μαρτίου 2023, Εθνική Δημόσια Διαβούλευση για το Μεσοσταθμικό Κόστος Κεφαλαίου (Weighted Average Cost of Capital - WACC) στο πλαίσιο καθορισμού των αρχών, της μεθοδολογίας και της δομής μοντελοποίησης του τεχνοοικονομικού bottom up μοντέλου LRIC+ υπολογισμού των τιμών των προϊόντων των αγορών (i) Τερματικών τμημάτων μισθωμένων γραμμών χονδρι-

κής και (ii) Ζευκτικών τμημάτων μισθωμένων γραμμών χονδρικής.

7. Στην εν λόγω Δημόσια Διαβούλευση συμμετείχαν οι εταιρίες ΟΤΕ, VODAFONE και WIND/NOVA. Οι ως άνω εταιρίες χαρακτήρισαν τις απαντήσεις τους ως εμπιστευτικές.

8. Με την ανωτέρω σχετ. ιδ', η EETT δημοσίευσε τις θέσεις της επί των σχολίων που υπεβλήθησαν στη δημόσια διαβούλευση.

9. Στη συνέχεια, με την ανωτέρω σχετ. ιθ' απόφασή της, η EETT διεξήγαγε κατά το χρονικό διάστημα 18 Ιουλίου 2023 - 29 Σεπτεμβρίου 2023, Εθνική Δημόσια Διαβούλευση για το τεχνοοικονομικό bottom up μοντέλο LRIC+ για τον υπολογισμό των τιμών των προϊόντων των αγορών μισθωμένων γραμμών χονδρικής.

10. Στην εν λόγω Δημόσια Διαβούλευση συμμετείχαν οι εταιρίες ΟΤΕ, VODAFONE και WIND/NOVA. Οι ως άνω εταιρίες χαρακτήρισαν τις απαντήσεις τους ως εμπιστευτικές.

11. Με την ανωτέρω σχετ. κγ, η EETT δημοσίευσε τις θέσεις της επί των σχολίων που υπεβλήθησαν στη δημόσια διαβούλευση και προχώρησε στην έγκριση των αρχών και μεθοδολογίας του ως άνω τεχνοοικονομικού μοντέλου και στην έγκριση του τεχνοοικονομικού μοντέλου. Λαμβάνοντας υπόψη τα ανωτέρω σχόλια των συμμετεχόντων στην Εθνική δημόσια διαβούλευση διαμορφώθηκε σχέδιο μέτρου της EETT αναφορικά με το τεχνοοικονομικό bottom up μοντέλο LRIC+ για τον υπολογισμό των τιμών των προϊόντων των αγορών μισθωμένων γραμμών χονδρικής, σύμφωνα με την ΑΠ EETT 934/03/27.04.2020 (Β' 1833).

12. Με την υπό σχετ. κδ' απόφασή της, η EETT, προέβη εν συνεχεία σε Κοινοποίηση στην Ευρωπαϊκή Επιτροπή, στο BEREC και στις Εθνικές Ρυθμιστικές Αρχές (Ε.Ρ.Α.) άλλων Κρατών - Μελών του ως άνω Σχεδίου Μέτρων της αναφορικά με το τεχνοοικονομικό μοντέλο Bottom up LRIC+ για τον υπολογισμό των τιμών των προϊόντων των αγορών μισθωμένων γραμμών χονδρικής, σύμφωνα με την ΑΠ EETT 934/03/27.04.2020 (Β' 1833). Η κοινοποίηση της EETT, με ημερομηνία 14/02/2024 καταχωρίστηκε με αριθμό υπόθεσης: EL/2024/2492.

13. Στις 22 Φεβρουαρίου 2024, η Ευρωπαϊκή Επιτροπή απέστειλε επιστολή στην EETT, με θέμα «Case EL/2024/2492: Wholesale market for terminating segments of leased lines in Greece Request for information pursuant to Article 20(2) of Directive (EU) 2018/1972(1)» (σχετ. κε'), με την οποία ζητούσε συμπληρωματικές πληροφορίες αναφορικά με το Σχέδιο Μέτρων της EETT για το τεχνοοικονομικό μοντέλο Bottom up LRIC+ για τον υπολογισμό των τιμών των προϊόντων των αγορών μισθωμένων γραμμών χονδρικής.

14. Με την υπό σχετ. κζ' επιστολή της προς την Ευρωπαϊκή Επιτροπή, η EETT παρέιχε τις αιτηθείσες συμπληρωματικές πληροφορίες.

15. Με την υπ' αρ. ΕΕ C(2024) 9727 final επιστολή της ΕΕ προς την EETT με θέμα «Υπόθεση EL/2024/2492: Χονδρική παροχή πρόσβασης υψηλής ποιότητας σε σταθερή θέση και χονδρική παροχή ζευκτικών τμημάτων μισθωμένων γραμμών στην Ελλάδα — Διορθωτικά μέτρα», η

ΕΕ παρέιχε τα σχόλια της επί του Κοινοποιηθέντος Σχεδίου Μέτρων της ΕΕΤΤ.

#### 1 ΕΓΚΡΙΣΗ ΤΗΣ ΕΥΡΩΠΑΪΚΗΣ ΕΠΙΤΡΟΠΗΣ

1.1 Την 22η Φεβρουαρίου 2024, η Ευρωπαϊκή Επιτροπή απέστειλε στην ΕΕΤΤ την υπό σχετ. κε' επιστολή της, με θέμα «Case EL/2024/2492: Wholesale market for terminating segments of leased lines in Greece Request for information pursuant to Article 20(2) of Directive (EU) 2018/1972(1)», με την οποία γνωστοποίησε στην ΕΕΤΤ τις παρατηρήσεις της επί του κοινοποιημένου Σχεδίου Μέτρων

και κάλεσε την ΕΕΤΤ, σύμφωνα με το άρθρο 32 παρ. 8 του Ευρωπαϊκού Κώδικα Ηλεκτρονικών Επικοινωνιών<sup>1</sup>, να λάβει στον μέγιστο βαθμό υπόψη τα σχόλια των άλλων ΕΡΑ, του BEREC και της Επιτροπής και εφόσον θεσπίσει το μέτρο να το κοινοποιήσει στην Επιτροπή.

1.2 Τα βασικά σημεία των παρατηρήσεων της Ευρωπαϊκής Επιτροπής επί του κοινοποιημένου Σχεδίου Μέτρων, έχουν ως ακολούθως:

1.2.1 Η Επιτροπή εκφράζει την ικανοποίησή της για την κοινοποίηση της ΕΕΤΤ σχετικά με το μοντέλο κόστους BU-LRIC+, το οποίο καθορίζει τις τιμές των μισθωμένων γραμμών χονδρικής και των ζευκτικών τμημάτων αλλά επισημαίνει την ανάγκη έγκαιρης προσέγγισης στις διαδικασίες λήψης αποφάσεών της, ιδίως όσον αφορά την τιμολόγηση και τις επικαιροποιήσεις του μοντέλου κόστους. Επιπλέον η Επιτροπή επισημαίνει ότι η ΕΕΤΤ τροποποίησε σημαντικά τα μοντελοποιημένα επίπεδα κόστους BU LRIC+, κατά το διάστημα που παρεμβλήθηκε μεταξύ των δημόσιων διαβουλεύσεων και της κοινοποίησης βάσει του άρθρου 32 και οι τροποποιήσεις αυτές φαίνεται να ωφελούν τον κατεστημένο φορέα εκμετάλλευσης, γεγονός που εγείρει ανησυχίες σχετικά με τη συνολική διαφάνεια της διαδικασίας και δημιουργεί ερωτήματα για το κατά πόσον ζητήθηκε ισότιμα και δεόντως η γνώμη των ενδιαφερόμενων μερών όσον αφορά το σχέδιο μέτρου της ΕΕΤΤ.

1.2.2 Αναφορικά με τον υπολογισμό του ΜΣΚΚ, η Επιτροπή σημειώνει ότι η ΕΕΤΤ παρέκκλιε από την προβλεπόμενη μεθοδολογία που περιγράφεται στην ανακοίνωση για το ΜΣΚΚ, καθώς υπολόγισε το επιτόκιο μηδενικού κινδύνου χρησιμοποιώντας τη σταθμισμένη μέση απόδοση κρατικών ομολόγων τριών διακριτών υποπεριόδων και κάλεσε την ΕΕΤΤ να ακολουθήσει πλήρως τη μεθοδολογία της ανακοίνωσης για το ΜΣΚΚ στις επόμενες επανεξετάσεις του ΜΣΚΚ, προκειμένου να τηρήσει τους στόχους που προβλέπονται σε αυτήν. Επιπλέον, η Επιτροπή ζήτησε επιτακτικά από την ΕΕΤΤ να αξιοποιήσει τα πλέον πρόσφατα διαθέσιμα δεδομένα της έκθεσης του BEREC του 2023. Τέλος η Επιτροπή κάλεσε την ΕΕΤΤ να καθορίσει ένα σαφές σχέδιο για την επικαιροποίηση του ΜΣΚΚ, με σκοπό την αποφυγή ρυθμιστικής αβεβαιότητας και ζήτησε επιτακτικά την εφαρμογή του επικαιροποιημένου ΜΣΚΚ σε όλες τις αγορές και τα προϊόντα που υπόκεινται σε έλεγχο των τιμών, ώστε να διασφαλίζεται κανονιστική συνέπεια.

<sup>1</sup> Οδηγία 2018/1972/ΕΕ του Ευρωπαϊκού Κοινοβουλίου και του Συμβουλίου της 11ης Δεκεμβρίου 2018 για τη θέσπιση του Ευρωπαϊκού Κώδικα Ηλεκτρονικών Επικοινωνιών.

1.3 Η ΕΕΤΤ έλαβε υπόψη της στο μέγιστο δυνατό βαθμό τις παρατηρήσεις της Ευρωπαϊκής Επιτροπής και επισημαίνει τον αυξημένο βαθμό πολυπλοκότητας των τιθέμενων ζητημάτων ως μόνο παράγοντα της σημειωθείσας καθυστέρησης, ενώ αναφορικά με τα θέματα διαφάνειας της διαδικασίας και ισότιμης μεταχείρισης όλων των ενδιαφερομένων έχει τηρήσει πλήρως τις προβλεπόμενες διατάξεις της εθνικής και ενωσιακής νομοθεσίας. Σε κάθε περίπτωση δεσμεύεται για χρονικά πιο έγκαιρες ρυθμιστικές αποφάσεις ιδίως σε ζητήματα που αφορούν σε τιμολόγηση υπό ρύθμιση υπηρεσιών και τις επικαιροποιήσεις μοντέλων κόστους.

#### 1.4 Ειδικότερα,

1.4.1 Σχετικά με το σημείο 1.2.2, η ΕΕΤΤ προέβη

(a) στην επικαιροποίηση του ΜΣΚΚ βάση των πλέον πρόσφατων διαθέσιμων δεδομένων της έκθεσης του BEREC του 2023,

(b) στη διόρθωση του δείκτη equity beta, καθώς και

(c) στην επικαιροποίηση του επιτοκίου μηδενικού κινδύνου βάση των πλέον πρόσφατων διαθέσιμων στοιχείων σύμφωνα με την προσέγγιση των τριών περιόδων.

Με βάση τις ως άνω τροποποιήσεις, το νέο ΜΣΚΚ ανέρχεται σε 7,80%. Η ΕΕΤΤ επισημαίνει ότι το εν λόγω σχόλιο της Επιτροπής ως προς το ΜΣΚΚ προκαλεί τροποποιήσεις στο κοινοποιηθέν Σχέδιο Μέτρων. Ειδικότερα, όλοι οι παράμετροι υπολογισμού του ΜΣΚΚ επικαιροποιήθηκαν σύμφωνα με τη μεθοδολογία της έκθεσης του BEREC «WACC parameter calculations according to the European Commission's of 6th November 2019 (WACC parameters 2023)», ενώ το επιτόκιο μηδενικού κινδύνου του 10ετούς ομολόγου του Ελληνικού Δημοσίου υπολογίστηκε ως σταθμισμένος μέσος όρος των αποδόσεων τριών διακριτών υποπεριόδων, 50% Πρόσφατης περιόδου (4/2023-12/2023: 3,91%), 40% Περιόδου BEREC 2023 (4/2018-3/2023: 2,49%) και 10% Ιστορικής περιόδου (5/2009-3/2018: 10,40%). Επιπρόσθετα, ο συντελεστής β asset ομότιμων εταιρειών (peer group) του BEREC 2023, τιμής 0,38, μετατρέπεται (πάλι) σε συντελεστή Equity Beta (δηλαδή προστίθεται ξανά ο αντίκτυπος του χρέους στον συντελεστή β asset ομότιμων εταιρειών) με χρήση του κάτωθι τύπου<sup>2</sup>, και υπολογίζεται σε 0,609:

$$\beta_E = \frac{\beta_A}{(1 - \frac{D}{V})} - \beta_D * \frac{D}{E}$$

1.5 Για την έκδοση της παρούσας απόφασης, η ΕΕΤΤ έχει λάβει υπόψη της στο μέγιστο δυνατό βαθμό τις ανωτέρω παρατηρήσεις της Ευρωπαϊκής Επιτροπής (παρ. 1.2 του παρόντος), σύμφωνα με τα αναφερόμενα στην παρ. 1.3 του παρόντος, καθώς και τα σχόλια των παρόχων που συμμετείχαν στην εθνική δημόσια διαβούλευση, αποφασίζει:

#### 1. Εγκρίνει:

1.1 Το συνημμένο στην παρούσα Τεύχος με τίτλο: «Αρχές, μεθοδολογία και δομή του μοντέλου Bottom up LRIC+ για τις αγορές μισθωμένων γραμμών χονδρικής»

<sup>2</sup> CELEX 52019XC1106(01) EL TXT

και την προσάρτησή του ως αναπόσπαστο μέρος της εκδοθησομένης απόφασης (Παράρτημα 1).

1.2 Το συνημμένο στην παρούσα τεchnοοικονομικό μοντέλο Bottom up LRIC+ για τον υπολογισμό των τιμών των προϊόντων των αγορών μισθωμένων γραμμών χονδρικής, σύμφωνα με την ΑΠ ΕΕΤΤ 934/03/27.04.2020 (Β' 1833) (Παράρτημα 2).

1.3 Τις τιμές των υπό ρύθμιση προϊόντων των αγορών μισθωμένων γραμμών χονδρικής σύμφωνα με τους πίνακες που περιλαμβάνονται στο Παράρτημα 3.

2. Εντέλλεται:

2.1 Την κοινοποίηση της παρούσας απόφασης, συμπεριλαμβανομένου των συνημμένων Παραρτημάτων και των εγκριθέντων τιμών των προϊόντων των αγορών μισθωμένων γραμμών χονδρικής στην εταιρεία ΟΤΕ ΑΕ ως πάροχο με Σημαντική Ισχύ στις ορισθείσες Αγορές Μισθωμένων Γραμμών, η οποία υποχρεούται όπως συμ-

μορφώνεται με τα οριζόμενα σε αυτήν και σύμφωνα με την ΑΠ ΕΕΤΤ 934/03/27.04.2020 (Β' 1833).

2.2 Τη δημοσίευση των συνημμένων παραρτημάτων και των ως άνω τιμών των προϊόντων των αγορών μισθωμένων γραμμών χονδρικής στην ιστοσελίδα της ΕΕΤΤ προς γνώση των ενδιαφερομένων.

2.3 Την κοινοποίηση της εκδοθησομένης απόφασης και των Παραρτημάτων αυτής στην Ευρωπαϊκή Επιτροπή και στον BEREC σύμφωνα με το άρθρο 140 παρ. 7 του ν. 4727/2020.

2.4 Τη δημοσίευση της εκδοθησομένης απόφασης και των παραρτημάτων αυτής στην Εφημερίδα της Κυβερνήσεως.

2.5 Την έναρξη ισχύος της παρούσας απόφασης από την ημερομηνία δημοσίευσής της στην Εφημερίδα της Κυβερνήσεως.

**ΠΑΡΑΡΤΗΜΑ 1****Κείμενο αρχών, μεθοδολογίας και δομής μοντελοποίησης**

- τεχνοοικονομικού μοντέλου (Bottom Up LRIC+) υπολογισμού των τιμών των προϊόντων των αγορών:
- Τερματικών τμημάτων Μισθωμένων Γραμμών Χονδρικής (αγορά 4 Σύστασης Ευρωπαϊκής Επιτροπής του 2014),
  - Ζευκτικών τμημάτων Μισθωμένων Γραμμών Χονδρικής (αγορά 14 Σύστασης Ευρωπαϊκής Επιτροπής του 2003)
- Σύμφωνα με την ΑΠ ΕΕΤΤ 934/03/27.04.2020 (ΦΕΚ 1833/Β/13.05.2020)

Μαρούσι, Μάρτιος 2024

Εθνική Επιτροπή Τηλεπικοινωνιών και Ταχυδρομείων, ΕΕΤΤ

## Περιεχόμενα

Εισαγωγή.....	.....
A. Υπηρεσίες.....	.....
B. Εφαρμογή Μεθοδολογίας BU LRIC+.....	.....
Μεθοδολογική προσέγγιση.....	.....
Προσέγγιση επιμερισμού κόστους άμεσων δαπανών.....	.....
Προσέγγιση επιμερισμού κόστους έμμεσων δαπανών (Overheads).....	.....
Γ. Χαρακτηριστικά του προς μοντελοποίηση παρόχου.....	.....
Προσέγγιση Scorched Node.....	.....
Γεωγραφική κάλυψη.....	.....
Τεχνολογικές παραδοχές.....	.....
Δ. Εκτίμηση ζήτησης υπηρεσιών.....	.....
Ε. Κοστολόγηση υπηρεσιών.....	.....
ΣΤ. Μέθοδοι Αποσβέσεων και Αποτίμησης Περιουσιακών Στοιχείων.....	.....
Μέθοδος αποτίμησης περιουσιακών στοιχείων.....	.....
Μέθοδος απόσβεσης περιουσιακών στοιχείων.....	.....
Z. Μεσοσταθμικό κόστος κεφαλαίου (WACC).....	.....
H. Παράμετροι μοντελοποίησης κόστους.....	.....
Αρχικό έτος υλοποίησης.....	.....
Αξιολόγηση διάρκειας μοντελοποίησης.....	.....



## Πίνακας Αρχών

Αρχή 1 .....	
Αρχή 2 .....	
Αρχή 3 .....	
Αρχή 4 .....	
Αρχή 5 .....	
Αρχή 6 .....	
Αρχή 7 .....	
Αρχή 8 .....	
Αρχή 9 .....	
Αρχή 10 .....	
Αρχή 11 .....	

## **Εισαγωγή**

1. Στο παρόν έγγραφο περιγράφονται οι βασικές αρχές, η μεθοδολογία και οι παράμετροι που διέπουν την ανάπτυξη ενός διευρυμένου μοντέλου μακροπρόθεσμου επαυξητικού κόστους με βάση το υπόδειγμα Bottom-Up (BU LRIC+), σύμφωνα με τη Σύσταση της Ευρωπαϊκής Επιτροπής με σκοπό τον υπολογισμό των τιμών των προϊόντων των αγορών:

- Τερματικών τμημάτων Μισθωμένων Γραμμών Χονδρικής (αγορά 4 Σύστασης Ευρωπαϊκής Επιτροπής του 2014)
- Ζευκτικών τμημάτων Μισθωμένων Γραμμών Χονδρικής (αγορά 14 Σύστασης Ευρωπαϊκής Επιτροπής του 2003)

σύμφωνα με την ΑΠ ΕΕΤΤ 934/03/27.04.2020 (ΦΕΚ 1833/Β/13.05.2020).

2. Παρουσιάζονται αναλυτικά οι αρχές, η μεθοδολογία και οι βασικές παραδοχές που προτείνονται για τον υπολογισμό του επαυξητικού κόστους που προκαλείται κατά την παροχή των ανωτέρω προϊόντων χονδρικής.

3. Η ΕΕΤΤ διενήργησε, κατά το χρονικό διάστημα από 2 Αυγούστου 2022 έως 17 Οκτωβρίου 2022, σχετική δημόσια διαβούλευση στην οποία συμμετείχαν τρεις εταιρείες. Το παρόν κείμενο έχει βασιστεί στο κείμενο που διαβουλεύτηκε η ΕΕΤΤ το οποίο τροποποιήθηκε λαμβάνοντας υπόψη τα σχόλια που υποβλήθηκαν στη δημόσια διαβούλευση. Επιπλέον, το παρόν κείμενο επικαιροποιήθηκε σύμφωνα με τις τροποποιήσεις του μοντέλου στις οποίες προέβη η ΕΕΤΤ λαμβάνοντας υπόψη τα σχόλια των συμμετεχόντων στις δημόσιες διαβουλεύσεις του Μεσοσταθμικού Κόστους (WACC) και του μοντέλου που διεξήχθησαν στο χρονικό διάστημα Φεβρουαρίου - Μαρτίου 2023 και Ιουλίου - Σεπτεμβρίου 2023, καθώς και τα σχόλια της Ευρωπαϊκής Επιτροπής μετά την κοινοποίηση του μοντέλου και του σχετικού συνοδευτικού υλικού, που πραγματοποιήθηκε το Φεβρουάριο του 2024.

## **A. Υπηρεσίες**

4. Η ανάπτυξη ενός BU LRIC+ μοντέλου προϋποθέτει τον καθορισμό των υπηρεσιών, που θα παρέχονται μέσω του δικτύου που μοντελοποιείται. Στα πλαίσια του παρόντος έργου, θα πρέπει να καθοριστούν οι υπηρεσίες χονδρικής που θα παρέχονται από το δίκτυο Μισθωμένων Γραμμών (ΜΓ), συμπεριλαμβανομένων των βοηθητικών συμπληρωματικών υπηρεσιών και των συναφών ευκολιών.

5. Ως συμπληρωματικές υπηρεσίες και συναφείς ευκολίες νοούνται οι υπηρεσίες συνεγκατάστασης και διασύνδεσης (Transmission Link) που είναι αναγκαίες για να διασφαλιστεί η αποτελεσματική πρόσβαση σε κυκλώματα Μισθωμένων Γραμμών Χονδρικής (ΜΓΧ).

6. Επιπροσθέτως, από το συγκεκριμένο μοντέλο θα υπολογίζονται οι τιμές για μετατροπή κάποιων εκ των κατηγοριών υπηρεσιών χονδρικής και σχετικών προϊόντων και ευκολιών σε άλλες κατηγορίες.
7. Υπογραμμίζεται ότι τα μηνιαία και εφάπαξ τέλη υπηρεσιών ΟΚΣΥΑ/ΣΥΜΕΦΣ τύπου BRAS ή DSLAM, για όλα τα σημεία που μπορεί να επιλέξει να συνδεθεί ο πάροχος (εγκαταστάσεις/καμπίνα παρόχου, ΦΥΠ ή ΦΣ) και για όλα τα επίπεδα κάλυψης (εθνικό, περιφερειακό ή τοπικό), θα υπολογίζονται από ξεχωριστό αρχείο λογιστικών φύλλων. Σημειώνεται ότι οι τιμές για τις υπηρεσίες τοπικής ΟΚΣΥΑ/ΣΥΜΕΦΣ τύπου DSLAM που παραδίδεται στο ΦΥΠ (ΟΚΣΥΑ-ΦΥΠ-DSLAM-ΤΟΠΙΚΟ) έχουν ήδη υπολογιστεί από το μοντέλο NGA bottom-up της ΕΕΤΤ.
8. Τέλος, από το συγκεκριμένο μοντέλο θα υπολογίζονται οι (εφάπαξ) τιμές συμπληρωματικών υπηρεσιών, όπως αναβάθμιση προστασία, μεταφορά πρόσβαση, μετατροπή τεχνολογίας πρόσβασης, αλλαγή χωρητικότητας/ταχύτητας, εκχώρηση ή αλλαγή επωνυμίας, άσκοπη μετάβαση ή απασχόληση συνεργείου και ακύρωση αίτησης για υπηρεσίες ΜΓΧ.
9. Σημειώνεται ότι για την περίπτωση των τελών που συνδέονται με τις ανωτέρω υπηρεσίες (π.χ. τέλη σύνδεσης/μετάβασης), ο σχετικός υπολογισμός του κόστους θα γίνει από ξεχωριστά τεchnοοικονομικά μοντέλα (ως εφάπαξ κόστη), λαμβάνοντας υπόψη κυρίως τις απαιτήσεις σε διαχειριστικές και τεχνικές εργασίες κατ' αντιστοιχία με τη μεθοδολογία που είχε χρησιμοποιηθεί στο μοντέλο NGA BU LRIC+.
10. Τυχόν υπηρεσίες για τις οποίες δεν υπάρχει υποχρέωση ελέγχου τιμών με τη χρήση του υπό κατασκευή BU LRIC+ μοντέλου (π.χ. υπηρεσίες χονδρικής πρόσβασης σε ευρυζωνικά δίκτυα χαλκού και οπτικών ινών), αλλά μοιράζονται κόστη με τις υπηρεσίες ΜΓΧ θα πρέπει να ληφθούν υπόψη στο μοντέλο προκειμένου να εξασφαλιστεί η σωστή κατανομή του κόστους. Ως εκ τούτου, στο υπό κατασκευή BU LRIC+ μοντέλο θα γίνεται χρήση ορισμένων παραμέτρων των οποίων οι τιμές προκύπτουν από το NGA BU LRIC+ μοντέλο της ΕΕΤΤ.
11. Οι υπηρεσίες ΜΓΧ που μοντελοποιούνται τερματίζουν σε συγκεκριμένο σημείο στο χώρο των τελικών πελατών ως εξής:
  - Η πρόσβαση χαλκού τερματίζει στο εσκαλίτ (πολυκατοικίες) ή χαλύβδινο κουτί (μονοκατοικίες)
  - Η πρόσβαση οπτικής ίνας τερματίζει στην είσοδο του κτιρίου (BEP)
  - Η ασύρματη πρόσβαση τερματίζει στην ταράτσα του κτιρίου
12. Με βάση τα ανωτέρω, ο πάροχος ΜΓΧ έχει την υποχρέωση να παρέχει τις παρακάτω υπηρεσίες σε τιμές που θα προκύψουν βάσει του κοστολογικού

BU LRIC+ μοντέλου, του οποίου οι αρχές μοντελοποίησης παρουσιάζονται στο παρόν κείμενο:

#### **A. Μηνιαία τέλη Ethernet (LRIC+)**

##### Υπηρεσίες Ethernet

- Μηνιαίο τέλος πρόσβασης Ethernet (1/10 Gbps)
- Μηνιαίο Τέλος πρόσβασης Ethernet SHDSL (2/4 Mbps)
- Μηνιαίο Τέλος πρόσβασης Ethernet Συμμετρικού DSL 1-15 Mbps (1-2/4/6-15 Mbps)
- Μηνιαίο τέλος οπτικής πρόσβασης Ethernet (100/1000/10000 Mbps)
- Μηνιαίο Τέλος Προστασίας Οπτικής Πρόσβασης Διπλής Όδευσης (100/1000/10000 Mbps)
- Μηνιαίο Τέλος Προστασίας Οπτικής Πρόσβασης Διπλής Εισαγωγής (100/1000/10000 Mbps)
- Μηνιαίο Τέλος Ασύρματης Πρόσβασης (1-100/101-1000 Mbps)
- Μηνιαία Τέλη Κυκλωμάτων EVC  
(1/2/4/6/8/10/15/20/25/30/35/40/45/50/60/70/80/90/100/150/200/250/300/350/400/450/500/600/800/1000/1500/2000/2500/3000/4000/5000/7000/10000 Mbps)
  - Αστικά Κυκλώματα
  - Υπεραστικά Κυκλώματα σε ζώνες βάσει απόστασης

#### **B. Συνδεδεμένα Αναλογικά Κυκλώματα:**

- Μηνιαία Τέλη Συνδεδεμένων Αναλογικών Κυκλωμάτων από Άκρο σε Άκρο (PtP)
  - M1020-25 2w
  - M1020-25 4w
  - M1040 2w
  - M1040 4w

#### **Γ. Εφάπαξ τέλη και υπηρεσίες διευκόλυνσης/βοηθητικές, Ethernet και Αναλογικές**

##### Υπηρεσίες Ethernet

- Τέλος Ενεργοποίησης οπτικής πρόσβασης Ethernet
- Τέλος ενεργοποίησης/Μεταφοράς Πρόσβασης Ethernet Τεχνολογίας SHDSL
- Τέλος Ενεργοποίησης Πρόσβασης Ethernet Τεχνολογίας Συμμετρικού DSL
- Τέλος Ενεργοποίησης Ασύρματης Πρόσβασης Ethernet
- Τέλος Ενεργοποίησης Κυκλώματος Ethernet - EVC
- Τέλος Μεταβολής Ταχύτητας Κυκλώματος Ethernet – EVC
- Τέλος Ενεργοποίησης Προστασία Διπλής Όδευσης
- Τέλος Ενεργοποίησης Προστασίας Διπλής Εισαγωγής
- Τέλος άσκοπης μετάβασης Συνεργείου για την άρση βλάβης Ethernet
- Τέλος άσκοπης μετάβασης Συνεργείου για την παράδοση υπηρεσιών Ethernet
- Τέλος άσκοπης απασχόλησης Συνεργείου για την άρση βλάβης Ethernet
- Τέλος μεταφοράς πρόσβασης/προστασίας με χρήση ίδιου φορέα
- Τέλος μεταφοράς πρόσβασης/προστασίας σε νέο φορέα



- Τέλος αλλαγής χωρητικότητας πρόσβασης/προστασίας με χρήση ίδιας τεχνολογίας
- Τέλος μετατροπής τεχνολογίας πρόσβασης
- Τέλος Απόρριψης Εκπόνησης Τεχνικής Προμελέτης Οπτικής Πρόσβασης Ethernet (οπτική ίνα έως 10Gbps)
- Τέλος Απόρριψης Εκπόνησης Τεχνικής Προμελέτης Ασύρματης Πρόσβασης Ethernet (έως 1Gbps, Μετακινήσεις ξηράς μέχρι 200km - Ζώνη 1)
- Τέλος Απόρριψης Εκπόνησης Τεχνικής Προμελέτης Ασύρματης Πρόσβασης Ethernet (έως 1Gbps, Μετακινήσεις ξηράς πέραν των 200km, Ζώνη 2)
- Τέλος Απόρριψης Εκπόνησης Τεχνικής Προμελέτης Ασύρματης Πρόσβασης Ethernet (έως 1Gbps, Μετακινήσεις σε Νησιά, Ζώνη 3)
- Τέλος άσκοπης μετάβασης κατά την τεχνοοικονομική προσφορά ασύρματης πρόσβασης
- Τέλος Ακύρωσης Αίτησης Σύνδεσης/Μεταβολής
- Τέλος Ενεργοποίησης Πρόσβασης Ethernet από Φ/Σ-ΦΥΠ-ΑΣ

#### Συνδεδεμένα Αναλογικά Κυκλώματα από άκρο σε άκρο (Point to point)

- Κόστος σύνδεσης/μεταφοράς αναλογικού κυκλώματος M1020-25 2w ανά άκρο
- Κόστος σύνδεσης/μεταφοράς αναλογικού κυκλώματος M1040 2w ανά άκρο
- Κόστος σύνδεσης/μεταφοράς αναλογικού κυκλώματος M1020-25 4w ανά άκρο
- Κόστος σύνδεσης/μεταφοράς αναλογικού κυκλώματος M1040 4w ανά άκρο

#### **Δ. Υπηρεσίες Ο.Κ.ΣΥ.Α./ΣΥ.ΜΕ.Φ.Σ.**

##### Ο.Κ.ΣΥ.Α./ΣΥ.ΜΕ.Φ.Σ. BRAS ΕΘΝΙΚΗ

- Εφάπαξ τέλος Σύνδεσης/Μεταφοράς Ο.Κ.ΣΥ.Α [ΟΛΟ-BRAS-ΕΘΝΙΚΗ]
- Εφάπαξ τέλος Πρόσβασης Ο.Κ.ΣΥ.Α [ΦΥΠ-BRASEΘΝΙΚΗ]
- Εφάπαξ τέλος Ενεργοποίησης Ο.Κ.ΣΥ.Α [ΦΥΠ-BRASEΘΝΙΚΗ]
- Εφάπαξ τέλος Σύνδεσης/Μεταφοράς ΣΥ.ΜΕ.Φ.Σ. [BRAS-ΕΘΝΙΚΗ]

#### **Μηνιαία Τέλη**

- Μηνιαία Τέλη Ο.Κ.ΣΥ.Α./ΣΥ.ΜΕ.Φ.Σ. [BRAS-ΕΘΝΙΚΗ] 40 Mbps / 150 Mbps / 250 Mbps / 350 Mbps / 650 Mbps / 1000 Mbps / 1500 Mbps / 2000 Mbps / 3000 Mbps / 4000 Mbps / 5000 Mbps / 6000 Mbps / 8000 Mbps / 10000 Mbps

##### Ο.Κ.ΣΥ.Α./ΣΥ.ΜΕ.Φ.Σ. BRAS ΠΕΡΙΦΕΡΕΙΑΚΗ

- Εφάπαξ Τέλος Σύνδεσης/Μεταφοράς Ο.Κ.ΣΥ.Α [ΟΛΟ-BRAS-Περιφερειακή]
- Εφάπαξ τέλος Πρόσβασης Ο.Κ.ΣΥ.Α [ΦΥΠ-BRAS-Περιφερειακή]
- Εφάπαξ τέλος Ενεργοποίησης Ο.Κ.ΣΥ.Α [ΦΥΠ-BRAS-Περιφερειακή]
- Εφάπαξ Τέλος Σύνδεσης/Μεταφοράς ΣΥ.ΜΕ.Φ.Σ. [BRAS-Περιφερειακή]

**Μηνιαία Τέλη**

- Μηνιαία Τέλη 2020 Ο.Κ.ΣΥ.Α./ΣΥ.ΜΕ.Φ.Σ. [BRAS-ΠΕΡΙΦΕΡΕΙΑΚΗ] 40 Mbps / 150 Mbps / 250 Mbps / 350 Mbps / 650 Mbps / 1000 Mbps

**Ο.Κ.ΣΥ.Α./ΣΥ.ΜΕ.Φ.Σ. BRAS ΤΟΠΙΚΗ**

- Εφάπαξ Τέλος Σύνδεσης/Μεταφοράς Ο.Κ.ΣΥ.Α [ΟΛΟ-BRAS-Τοπική]
- Εφάπαξ τέλος Πρόσβασης Ο.Κ.ΣΥ.Α [ΦΥΠ-BRAS-Τοπική]
- Εφάπαξ τέλος Ενεργοποίησης Ο.Κ.ΣΥ.Α [ΦΥΠ-BRAS-Τοπική]
- Εφάπαξ Τέλος Σύνδεσης/Μεταφοράς ΣΥ.ΜΕ.Φ.Σ. [BRAS-Τοπική]

**Μηνιαία Τέλη**

- Μηνιαία Τέλη 2020 Ο.Κ.ΣΥ.Α./ΣΥ.ΜΕ.Φ.Σ. [BRAS-ΤΟΠΙΚΗ] 20 Mbps / 40 Mbps / 60 Mbps / 80 Mbps / 100 Mbps / 150 Mbps / 200 Mbps / 250 Mbps / 300 Mbps

**Ο.Κ.ΣΥ.Α./ΣΥ.ΜΕ.Φ.Σ. DSLAM ΤΟΠΙΚΗ**

- Εφάπαξ τέλος Σύνδεσης/Μεταφοράς Ο.Κ.ΣΥ.Α [ΟΛΟ-DSLAM-Τοπική]
- Εφάπαξ τέλος Σύνδεσης/Μεταφοράς ΣΥ.ΜΕ.Φ.Σ. [DSLAM-Τοπική]
- Εφάπαξ τέλος Πρόσβασης Ο.Κ.ΣΥ.Α [ΑΣ-DSLAM-Τοπική]
- Εφάπαξ τέλος Ενεργοποίησης Ο.Κ.ΣΥ.Α [ΑΣ-DSLAM-Τοπική]

**Μηνιαία Τέλη**

- Ο.Κ.ΣΥ.Α [ΟΛΟ-DSLAM-Τοπική] 100 Mbps / 200 Mbps / 500 Mbps / 1000 Mbps /
- ΣΥ.ΜΕ.Φ.Σ. [DSLAM-Τοπική] 100 Mbps / 200 Mbps / 500 Mbps / 1000 Mbps / 1500 Mbps / 2000 Mbps / 3000 Mbps / 5000 Mbps / 7000 Mbps / 10000 Mbps
- Ο.Κ.ΣΥ.Α [ΑΣ-DSLAM-Τοπική] 100 Mbps / 200 Mbps / 500 Mbps / 1000 Mbps / 1500 Mbps / 2000 Mbps / 3000 Mbps / 5000 Mbps / 7000 Mbps / 10000 Mbps

**Ο.Κ.ΣΥ.Α /ΣΥ.ΜΕ.Φ.Σ. Μεταβάσεις**

- Τέλος Μετάβασης από Ο.Κ.ΣΥ.Α. [ΦΥΠ-BRAS] σε Ο.Κ.ΣΥ.Α [ΟΛΟ-BRAS]
- Τέλος Μετάβασης από Ο.Κ.ΣΥ.Α. [ΦΥΠ-DSLAM-ΤΟΠ] σε Ο.Κ.ΣΥ.Α [ΟΛΟ-DSLAM-ΤΟΠ]
- Τέλος Μετάβασης από Ο.Κ.ΣΥ.Α. [ΟΛΟ-BRAS] σε Ο.Κ.ΣΥ.Α [ΦΥΠ-BRAS] Κόστος πρόσβασης
- Τέλος Μετάβασης από Ο.Κ.ΣΥ.Α. [ΟΛΟ-BRAS] σε Ο.Κ.ΣΥ.Α [ΦΥΠ-BRAS] Κόστος ενεργοποίησης
- Τέλος Μετάβασης από Ο.Κ.ΣΥ.Α. [ΟΛΟ-DSLAM-ΤΟΠ] σε Ο.Κ.ΣΥ.Α [ΦΥΠ-DSLAM-ΤΟΠ] Κόστος πρόσβασης
- Τέλος Μετάβασης από Ο.Κ.ΣΥ.Α. [ΟΛΟ-DSLAM-ΤΟΠ] σε Ο.Κ.ΣΥ.Α [ΦΥΠ-DSLAM-ΤΟΠ] Κόστος ενεργοποίησης
- Τέλος Μετάβασης από ΣΥ.ΜΕ.Φ.Σ. [BRAS] σε Ο.Κ.ΣΥ.Α [ΟΛΟ-BRAS]
- Τέλος Μετάβασης από Ο.Κ.ΣΥ.Α. [ΟΛΟ-BRAS] σε ΣΥ.ΜΕ.Φ.Σ [BRAS]
- Τέλος Μετάβασης από ΣΥ.ΜΕ.Φ.Σ [DSLAM-ΤΟΠ] σε Ο.Κ.ΣΥ.Α. [ΟΛΟ-DSLAM-ΤΟΠ]

- Τέλος Μετάβασης από Ο.Κ.ΣΥ.Α. [ΟΛΟ-DSLAM-ΤΟΠ] σε ΣΥ.ΜΕ.Φ.Σ [DSLAM-ΤΟΠ]

#### Ο.Κ.ΣΥ.Α /ΣΥ.ΜΕΦ.Σ. Δευτερεύοντα Τέλη

- Τέλος αλλαγής ταχύτητας Ο.Κ.ΣΥ.Α./ΣΥ.ΜΕ.Φ.Σ
- Τέλος Άσκοπης Μετάβασης Συνεργείου για Άρση βλάβης Ο.Κ.ΣΥ.Α./ΣΥ.ΜΕ.Φ.Σ υπαιτιότητας Παρόχου
- Τέλος Άσκοπης Απασχόλησης Συνεργείου για Άρση βλάβης Ο.Κ.ΣΥ.Α./ΣΥ.ΜΕ.Φ.Σ υπαιτιότητας Παρόχου
- Τέλος Ακύρωσης Αίτησης Σύνδεσης Ο.Κ.ΣΥ.Α./ΣΥ.ΜΕ.Φ.Σ.
- Τέλος μεταφοράς Ο.Κ.ΣΥ.Α./ΣΥ.ΜΕ.Φ.Σ. με χρήση ίδιου φορέα

### **Ε. Υπηρεσίες Συνεγκατάστασης**

#### Φυσική Συνεγκατάσταση

- Τέλος Εκπόνησης Τεχνικής Προμελέτης ΦΣ ανά Πάροχο
- Τέλος ακύρωσης Εκπόνησης Τεχνικής Προμελέτης ΦΣ ανά Πάροχο
- Τέλος Παράδοσης χώρου Φυσικής Συνεγκατάστασης ανά ΑΚ εντός Αττικής
- Τέλος Παράδοσης χώρου Φυσικής Συνεγκατάστασης ανά ΑΚ λοιπής Ελλάδας
- Τέλος σύνδεσης Εσωτερικού Συνδετικού Καλωδίου (ΕΣΚ) και Οριολωρίδας 100 ζευγών
- Τέλος Παράδοσης Ικριωμάτων μετά από Επαύξηση / Μείωση σε Χώρο ΦΣ εντός Έδρας
- Τέλος Παράδοσης Ικριωμάτων μετά από Επαύξηση / Μείωση σε Χώρο ΦΣ εκτός Έδρας
- Εφάπαξ Τέλος Εγκατάστασης & Ζεύξης Ε.Σ.Κ.Τ. Καμπίνας σε Προαύλιο χώρο Α/Κ ΟΤΕ με Γ.Κ.Ο. 200'' - 400'' - 600'' -800'' – 1000'' – 1200'' ζεύγη
- Εφάπαξ Τέλος Εκπόνησης Τεχνικής Προμελέτης ΦΣ Καμπίνας σε Προαύλιο χώρο Α/Κ ΟΤΕ
- Εφάπαξ Τέλος Επίβλεψης - Επιστασίας για κατασκευή ΦΣ Καμπίνας σε Προαύλιο χώρο Α/Κ ΟΤΕ ανά ημέρα (εντός ωραρίου)
- Εφάπαξ Τέλος Επίβλεψης - Επιστασίας για κατασκευή ΦΣ Καμπίνας σε Προαύλιο χώρο Α/Κ ΟΤΕ (επιπλέον κόστος ανά ώρα εκτός τακτικού ωραρίου εργασίμων ημερών)
- Τέλος Χωροθέτησης και Επίβλεψης για Backhaul ΦΣ Καμπίνας με ίδια μέσα (επιπλέον κόστος ανά ώρα εκτός τακτικού ωραρίου εργασίμων ημερών)
- Τέλος Συνοδείας/Επιστασίας σε Φυσική Συνεγκατάσταση (ανά επίσκεψη) - εντός τακτικού ωραρίου εργασίμων ημερών
- Τέλος Συνοδείας/Επιστασίας σε Φυσική Συνεγκατάσταση (ανά ώρα) - εκτός τακτικού ωραρίου εργασίμων ημερών
- Εφάπαξ Τέλος Σύνδεσης Υπηρεσιών Backhaul ΦΣ Καμπίνας

#### **Μηνιαία Τέλη**

- Μηνιαία τέλη για Λειτουργικά Έξοδα Χρήσης Χώρου Φυσικής Συνεγκατάστασης ανά ικρίωμα

- Μηνιαία Τέλη Ενοικίου Χρήσης Χώρου ΦΣ ανά ικρίωμα (Ζώνη Α, >30.000 παροχές)
- Μηνιαία Τέλη Ενοικίου Χρήσης Χώρου ΦΣ ανά ικρίωμα (Ζώνη Β, 10.000 έως 30.000 παροχές)
- Μηνιαία Τέλη Ενοικίου Χρήσης Χώρου ΦΣ ανά ικρίωμα (Ζώνη Γ, <10.000 παροχές)
- Μηνιαίο Τέλος Συντήρησης και Άρσης Βλάβης ΕΣΚΤ στο ΦΥΤΠ Καμπίνας σε Προαύλιο Χώρο Α/Κ ΟΤΕ (ανά 200 Ζεύγη)
- Μηνιαίο Τέλος Υπηρεσιών Backhaul ΦΣ Καμπίνας

#### Ασυρματικό Backhaul

- Τέλος Εκπόνησης Τεχνικής Προμελέτης για την παροχή Ασυρματικού Backhaul σε ταράτσα Α/Κ ΟΤΕ
- Εφάπαξ Τέλος Επίβλεψης - Επιστασίας για κατασκευή Ασυρματικού Backhaul ανά ημέρα (εντός τακτικού ωραρίου εργασίμων ημερών)
- Τέλος Επίβλεψης - Επιστασίας για κατασκευή Ασυρματικού Backhaul (επιπλέον κόστος ανά ώρα εκτός τακτικού ωραρίου εργασίμων ημερών)
- Τέλος Συνοδείας για Ασυρματικό Backhaul ανά ημέρα (εντός τακτικού ωραρίου εργασίμων ημερών)
- Τέλος Συνοδείας για Ασυρματικό Backhaul (επιπλέον κόστος ανά ώρα εκτός τακτικού ωραρίου εργασίμων ημερών)

#### Σύνδεση ΚΟΙ σε χώρο Συνεγκατάστασης

- Εφάπαξ Τέλος Εγκατάστασης ενός (1) ζεύγους ΚΟΙ Συνεγκατάστασης (Φυσική – Σύμμικτη - Εικονική) σε ΦΥΠ
- Τέλος ζεύξης ζεύγους ΚΟΙ Συνεγκατάστασης (Φυσική – Σύμμικτη – Εικονική) σε ΦΥΠ ζευγών 1-2"
- Τέλος ζεύξης ζεύγους ΚΟΙ Συνεγκατάστασης (Φυσική – Σύμμικτη – Εικονική) σε ΦΥΠ ζευγών 3-4"
- Τέλος ζεύξης ζεύγους ΚΟΙ Συνεγκατάστασης (Φυσική – Σύμμικτη – Εικονική) σε ΦΥΠ ζευγών 5-6"
- Τέλος Άσκοπτης Μετάβασης Συνεργείου για παράδοση Υπηρεσιών ΚΟΙ
- Εφάπαξ τέλος άσκοπτης Μετάβασης συνεργείου σε Σύνδεσμο για διαπίστωση βλάβης ΚΟΙ υπαιτιότητας Παρόχου

#### **Μηνιαία Τέλη**

- Μηνιαίο Τέλος Συντήρησης και Αποκατάστασης Βλάβης ανά ζεύγος ΚΟΙ Συνεγκατάστασης (Φυσική – Σύμμικτη – Εικονική) σε ΦΥΠ

#### ΕΗΖ

- Εφάπαξ Τέλος Σύνδεσης ΕΗΖ ανά ικρίωμα
- Τέλος χρήσης ΕΗΖ ΟΤΕ ανά ικρίωμα



Απομακρυσμένη Συνεγκατάσταση σε Α/Κ με περισσότερους από 5000 συνδρομητές

- Εφάπαξ τέλος εγκατάστασης ΕΣΚΤ 200 Ζευγών σε ΦΥΠ
- Εφάπαξ Τέλος Σύνδεσης 200 Ζευγών ΕΣΚΤ σε σύνδεσμο εντός ΦΥΠ (μούφα)
- Εφάπαξ Τέλος Σύνδεσης 400 Ζευγών ΕΣΚΤ σε σύνδεσμο εντός ΦΥΠ (μούφα)
- Εφάπαξ Τέλος Σύνδεσης 600 Ζευγών ΕΣΚΤ σε σύνδεσμο εντός ΦΥΠ (μούφα)
- Εφάπαξ Τέλος Σύνδεσης 800 Ζευγών ΕΣΚΤ σε σύνδεσμο εντός ΦΥΠ (μούφα)
- Εφάπαξ Τέλος Σύνδεσης 1000 Ζευγών ΕΣΚΤ σε σύνδεσμο εντός ΦΥΠ (μούφα)
- Εφάπαξ Τέλος Σύνδεσης 1200 Ζευγών ΕΣΚΤ σε σύνδεσμο εντός ΦΥΠ (μούφα)
- Τέλος Επίσκεψης Συνεργείου σε σύνδεσμο (μούφα) για Διαπίστωση Βλάβης Υπαιτιότητας Παρόχου
- Τέλος Άσκοπης Μετάβασης Συνεργείου για παράδοση Υπηρεσιών ΕΣΚΤ
- Εφάπαξ Τέλος Ανακατασκευής 200 Ζευγών ΕΣΚΤ σε σύνδεσμο εντός ΦΥΠ (μούφα)
- Εφάπαξ Τέλος Ανακατασκευής 400 Ζευγών ΕΣΚΤ σε σύνδεσμο εντός ΦΥΠ (μούφα)
- Εφάπαξ Τέλος Ανακατασκευής 600 Ζευγών ΕΣΚΤ σε σύνδεσμο εντός ΦΥΠ (μούφα)
- Εφάπαξ Τέλος Ανακατασκευής 800 Ζευγών ΕΣΚΤ σε σύνδεσμο εντός ΦΥΠ (μούφα)
- Εφάπαξ Τέλος Ανακατασκευής 1000 Ζευγών ΕΣΚΤ σε σύνδεσμο εντός ΦΥΠ (μούφα)
- Εφάπαξ Τέλος Ανακατασκευής 1200 Ζευγών ΕΣΚΤ σε σύνδεσμο εντός ΦΥΠ (μούφα)

**Μηνιαία Τέλη**

- Μηνιαίο τέλος Συντήρησης και Αποκατάστασης Βλάβης στο ΦΥΠ ανά 200 Ζεύγη ΕΣΚΤ
- Μηνιαία τέλη χρήσης ζεύγους ΕΞΣΚ ανά μέτρο ( $L \cdot N \cdot \text{Μηνιαίο Τέλος}$ )

Απομακρυσμένη Συνεγκατάσταση σε Α/Κ με λιγότερους από 5000 συνδρομητές

- Εφάπαξ Τέλος Κατασκευής & Ζεύξης Φ.Υ.Τ.Π. με Γ.Κ.Ο. (Α/Κ μέχρι 5000 Συνδρομητές) 200 Ζευγών
- Εφάπαξ Τέλος Κατασκευής & Ζεύξης Φ.Υ.Τ.Π. με Γ.Κ.Ο. (Α/Κ μέχρι 5000 Συνδρομητές) 400 Ζευγών
- Εφάπαξ Τέλος Κατασκευής & Ζεύξης Φ.Υ.Τ.Π. με Γ.Κ.Ο. (Α/Κ μέχρι 5000 Συνδρομητές) 600 Ζευγών
- Εφάπαξ Τέλος Κατασκευής & Ζεύξης Φ.Υ.Τ.Π. με Γ.Κ.Ο. (Α/Κ μέχρι 5000 Συνδρομητές) 800 Ζευγών
- Εφάπαξ Τέλος Όδευσης & Ζεύξης Φ.Υ.Τ.Π. με Γ.Κ.Ο. (Α/Κ μέχρι 5000 Συνδρομητές) 200 Ζευγών

- Εφάπαξ Τέλος Όδευσης & Ζεύξης Φ.Υ.Τ.Π. με Γ.Κ.Ο. (Α/Κ μέχρι 5000 Συνδρομητές) 400 Ζευγών
- Εφάπαξ Τέλος Όδευσης & Ζεύξης Φ.Υ.Τ.Π. με Γ.Κ.Ο. (Α/Κ μέχρι 5000 Συνδρομητές) 600 Ζευγών
- Εφάπαξ Τέλος Όδευσης & Ζεύξης Φ.Υ.Τ.Π. με Γ.Κ.Ο. (Α/Κ μέχρι 5000 Συνδρομητές) 800 Ζευγών
- Εφάπαξ Τέλος Ανακατασκευής 200 Ζευγών ΕΣΚΤ σε σύνδεσμο εντός ΦΥΠ (μούφα)
- Εφάπαξ Τέλος Ανακατασκευής 400 Ζευγών ΕΣΚΤ σε σύνδεσμο εντός ΦΥΠ (μούφα)
- Εφάπαξ Τέλος Ανακατασκευής 600 Ζευγών ΕΣΚΤ σε σύνδεσμο εντός ΦΥΠ (μούφα)
- Εφάπαξ Τέλος Ανακατασκευής 800 Ζευγών ΕΣΚΤ σε σύνδεσμο εντός ΦΥΠ (μούφα)
- Μελέτη Αυτοψίας Κατασκευής ΕΣΚΤ-ΦΡΕΑΤΙΟΥ Παρόχων για Α/Κ Μέχρι 5000
- Τέλος Επίσκεψης Συνεργείου σε σύνδεσμο (μούφα) για Διαπίστωση Βλάβης Υπαιτιότητας Παρόχου
- Τέλος Άσκοπης Μετάβασης Συνεργείου για παράδοση Υπηρεσιών ΕΣΚΤ

#### **Μηνιαία Τέλη**

- Μηνιαίο Τέλος Συντήρησης και Αποκατάστασης Βλάβης στο Φ.Υ.Τ.Π. ανά 100 Ζεύγη ΕΣΚΤ

#### **Απομακρυσμένη Συνεγκατάσταση για παροχή υποβρόχου**

##### **Μεμονωμένα Αιτήματα ΑΣ-ΤοΥΒ**

- Εφάπαξ Τέλος Μελέτης Εφικτότητας για ΑΣ-ΤοΥΒ
- Εφάπαξ Τέλος Μελέτης - Αυτοψίας Κατασκευής ΕΣΚΤ Φρεατίου Παρόχων για ΑΣ-ΤοΥΒ
- Τέλος Σύνδεσης Καλωδίου Τερματισμού (ΣΚΤ) Τοπικού Υποβρόχου 10 - 50 ζευγών
- Εφάπαξ Τέλος Ενεργοποίησης Ζευγών (ΕΣΚΤ) Τοπικού Υποβρόχου
- Τέλος Άσκοπης Μετάβασης Συνεργείου για παράδοση Υπηρεσιών ΕΣΚΤ
- Τέλος Επίσκεψης Συνεργείου σε σύνδεσμο (μούφα) για Διαπίστωση Βλάβης Υπαιτιότητας Παρόχου
- Τέλος αντικατάστασης ΤΚΜ
- Εφάπαξ Τέλος Ανακατασκευής 50 Ζευγών ΕΣΚΤ σε σύνδεσμο εντός ΦΥΠ (μούφα)
- Εφάπαξ Τέλος Ανακατασκευής 100 Ζευγών ΕΣΚΤ σε σύνδεσμο εντός ΦΥΠ (μούφα)

##### **Αιτήματα ΑΣ-ΤοΥΒ στα πλαίσια Vectoring/Μεμονωμένα Αιτήματα Χωρίς Κατασκευή Φρεατίου Εφάπαξ**

- Τέλος διερεύνησης τεχνικής λύσης ανά ΤΚΜ
- Εφάπαξ Τέλος για τη Μελέτη Όδευσης / Αυτοψία ανά ΤΚΜ
- Τέλος Επίβλεψης για την όδευση & τον τερματισμό του ΕΞΣΚ ΤοΥΒ στον ΤΚΜ ανά ΤΚΜ/ημέρα

- Τέλος εγκατάστασης ρεγκλέτας ανά ΤΚΜ
- Τέλος Άσκοπης Μετάβασης Συνεργείου για παράδοση Υπηρεσιών
- Τέλος αντικατάστασης ΤΚΜ
- Τέλος Σύμπτυξης ΤΚΜ
- Τέλος Προϋπολογιστικής Μελέτης Ειδικών Εργασιών (Σύμπτυξης ή Διαίρεσης ΤΚΜ)

#### Αρχή 1

1. Η ΕΕΤΤ θα συμπεριλάβει τις ανωτέρω προαναφερθείσες υπηρεσίες Μισθωμένων Γραμμών Χονδρικής στο υπό ανάλυση Bottom-Up μοντέλο με εξαίρεση τις υπηρεσίες ΟΚΣΥΑ/ΣΥΜΕΦΣ, Συνεγκατάστασης και των αντίστοιχων εφάπαξ τελών οι οποίες θα προστεθούν στο μοντέλο NGA BU LRIC+.
2. Η ΕΕΤΤ θα ακολουθήσει την ανωτέρω περιγραφόμενη μεθοδολογία για τον προσδιορισμό του κόστους των τελών που συνδέονται με τις υπηρεσίες Μισθωμένων Γραμμών Χονδρικής, Συνεγκατάστασης και ΟΚΣΥΑ/ΣΥΜΕΦΣ (π.χ. τέλη σύνδεσης/μετάβασης).

#### **B. Εφαρμογή Μεθοδολογίας BU LRIC+**

13. Η μέθοδος υπολογισμού του κόστους που βασίζεται στο μοντέλο μακροπρόθεσμου επαυξητικού κόστους από τα κάτω προς τα επάνω (BU LRIC+), υπολογίζει το τρέχον κόστος με το οποίο επιβαρύνεται ένας αποτελεσματικός φορέας εκμετάλλευσης για τη δημιουργία ενός σύγχρονου δικτύου.
14. Η μέθοδος BU LRIC+ υπολογίζει το τρέχον κόστος σε προοπτική βάση (δηλαδή, με βάση σύγχρονες τεχνολογίες, την αναμενόμενη ζήτηση κ.λ.π.) και συνεπώς μοντελοποιεί το κόστος με το οποίο θα επιβαρυνόταν ένας αποδοτικός φορέας εκμετάλλευσης δικτύου εάν κατασκεύαζε σήμερα ένα σύγχρονο δίκτυο με δυνατότητα παροχής όλων των απαιτούμενων υπηρεσιών.

#### **Μεθοδολογική προσέγγιση**

15. Για την περίπτωση του δικτύου ΜΓΧ, η μέθοδος BU LRIC+ μοντελοποιεί το πρόσθετο κεφάλαιο (συμπεριλαμβανομένων των μη ανακτήσιμων δαπανών) και τα λειτουργικά έξοδα με τα οποία επιβαρύνεται ένας αποδοτικός φορέας εκμετάλλευσης για την παροχή όλων των υπηρεσιών ΜΓΧ και προσθέτει μια προσαύξηση, αυστηρά για ανάκτηση των κοινών και μεριζόμενων δαπανών. Επομένως, θα πρέπει να κατανεμηθούν ορθώς τα κοινά (Common Costs - CC) και μεριζόμενα (Joint Costs - JC) κόστη σε κάθε υπηρεσία χονδρικής έτσι ώστε να ανακτηθεί το σύνολο των δαπανών με τις οποίες θα επιβαρυνθεί ο αποδοτικός φορέας εκμετάλλευσης.

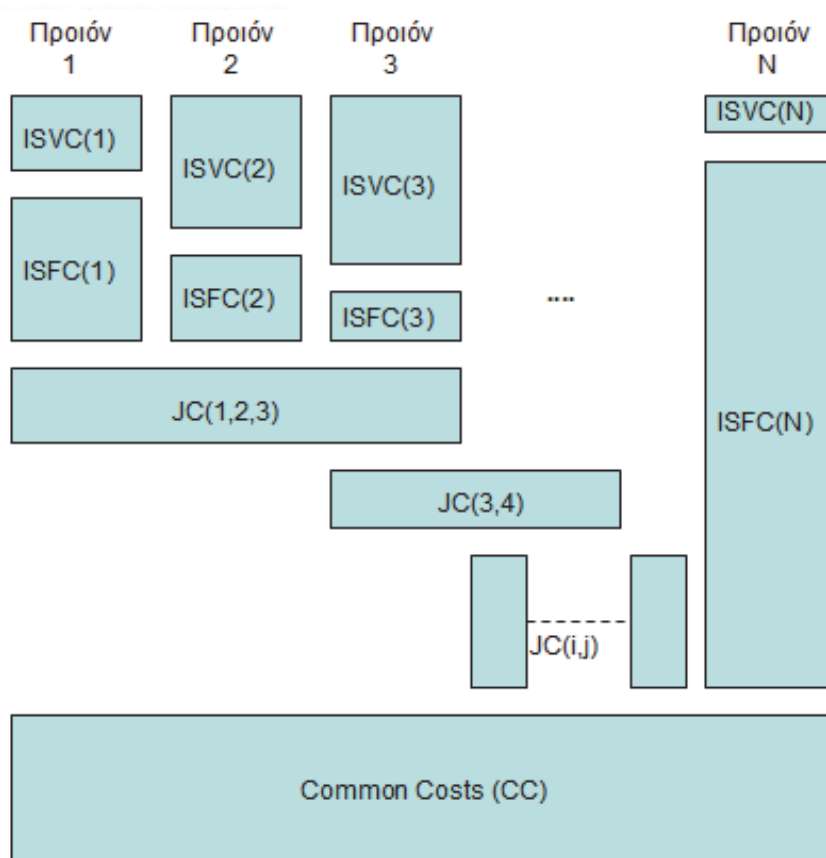
16. Συνήθως κάθε προϊόν  $i$  είναι συνδεδεμένο με ένα σταθερό κόστος που είναι ανεξάρτητο από τον όγκο του παραγόμενου προϊόντος, το οποίο ο πάροχος το επωμίζεται έστω και εάν πουλάει μηδενικό όγκο από το συγκεκριμένο προϊόν. Αυτό το κόστος το οποίο συνδέεται-αντιστοιχίζεται με το συγκεκριμένο προϊόν ονομάζεται ειδικό σταθερό επαυξητικό κόστος για το προϊόν  $i$  (Increment Specific Fixed Cost of product  $i$ ) και συμβολίζεται ως  $ISFC(i)$ .
17. Επίσης, ένα τουλάχιστον τμήμα του κόστους του προϊόντος  $i$  εξαρτάται αποκλειστικά από τις πωλήσεις του. Αυτό το κόστος συνήθως είναι μη γραμμικά εξαρτώμενο από τον όγκο του πωλούμενου προϊόντος. Παρόλα αυτά, δεν μπορεί να αποκλειστούν σχήματα κόστους τα οποία καθιστούν την εξάρτηση από τον όγκο γραμμική. Το συγκεκριμένο κόστος ονομάζεται ειδικό μεταβλητό επαυξητικό κόστος για το προϊόν  $i$  (Increment Specific Variable Cost of product  $i$ ) και συμβολίζεται ως  $ISVC(i)$ .
18. Από τα παραπάνω συνάγεται, ότι το συνολικό κόστος του προϊόντος  $i$  υπολογίζεται ως εξής:

$$TC(i) = ISFC(i) + ISVC(i) + x(i) \cdot JC(i, j) + y(i) \cdot CC$$

όπου  $TC(i)$  είναι το συνολικό κόστος του προϊόντος  $i$ , ενώ  $x(i)$  και  $y(i)$  είναι τα ποσοστά (κλείδες) επιμερισμού του μεριζόμενου και κοινού κόστους, αντίστοιχα. Συνήθως οι κλείδες προκύπτουν από οδηγούς κόστους, όπως για παράδειγμα ο αριθμός και η χωρητικότητα των γραμμών. Τα κοινά κόστη, που σχετίζονται με γενικότερη επιχειρηματική λειτουργία (business overheads) κατανέμονται με τη μέθοδο του equi-proportionate mark-ups.

19. Για την καλύτερη κατανόηση της εν λόγω μεθοδολογίας, παρατίθεται και το παρακάτω σχήμα που απεικονίζει ένα LRIC κοστολογικό σύστημα με  $N$  τελικά προϊόντα/υπηρεσίες. Για τους σκοπούς της απεικόνισης έχει γίνει η παραδοχή ότι σε κάθε προϊόν/υπηρεσία αντιστοιχεί μία επαύξηση (increment, βήμα).





**Σχήμα 1: Σχηματική αναπαράσταση ενός κοστολογικού συστήματος LRIC με διαχωρισμένα τα προϊόντα καθώς και τα επιμέρους στοιχεία κόστους**

20. Ανάλογα συμπεράσματα ισχύουν και στην περίπτωση που οριστούν οι επαυξήσεις με τέτοιο τρόπο, ώστε να περιλαμβάνουν περισσότερα του ενός προϊόντα. Ο επιμερισμός του κοινού κόστους ακολουθεί δυο βήματα αφού γίνεται πρώτα στις επαυξήσεις και έπειτα στα επιμέρους προϊόντα της ίδιας επαύξησης.
21. Για την κοστολόγηση των υπηρεσιών ΜΓΧ στα πλαίσια του παρόντος Έργου, θα ακολουθηθεί μία πολυεπίπεδη προσέγγιση κοστολόγησης του κάθε increment βάσει: (α) του δικτυακού επιπέδου, (β) του μέσου μετάδοσης για το τμήμα πρόσβασης, και (γ) εύρους ονομαστικής χωρητικότητας.
22. Το πρώτο επίπεδο ανάλυσης αφορά τα επίπεδα δικτύου που περιλαμβάνει το κάθε increment, ήτοι access network, metropolitan network, regional network και core/backbone network.
23. Για το τμήμα πρόσβασης του δικτύου, θα κοστολογηθεί το κάθε increment βάσει μέσου μετάδοσης και εύρους ονομαστικής χωρητικότητας, καθώς το κόστος παροχής ενός συγκεκριμένου εύρους ονομαστικής χωρητικότητας μπορεί να διαφέρει αναλόγως του μέσου μετάδοσης.
24. Ο παρακάτω πίνακας συνοψίζει όλους τους πιθανούς συνδυασμούς μέσου μετάδοσης και εύρους ονομαστικής χωρητικότητας, αποκλείοντας αυτούς

για τους οποίους το μέσο μετάδοσης δε μπορεί να υποστηρίξει το εύρος ονομαστικής χωρητικότητας.

Μέσο Μετάδοσης	ΟΠΤΙΚΗ ΙΝΑ	ΧΑΛΚΟΣ	ΑΣΥΡΜΑΤΟ
Χωρητικότητα			
ΕΩΣ 100 Mbps	☑	☑	☑
100 Mbps – 1 Gbps	☑	-	☑
1Gbps – 10 Gbps	☑	-	-

25. Σημειώνεται, τέλος, ότι το εν λόγω BU LRIC+ μοντέλο θα καταρτιστεί λαμβάνοντας υπόψη το τεχνοοικονομικό μοντέλο NGA BU LRIC+ ΑΠ ΕΕΤΤ 937/003/18-5-2020 (ΦΕΚ 2039/Β/30-5-2020) και τις σχετικές ισχύουσες Προσφορές Αναφοράς ΟΤΕ για τα υπό μοντελοποίηση προϊόντα ΜΓΧ και τις υπηρεσίες ΟΚΣΥΑ/ΣΥΜΕΦΣ.

#### Αρχή 2

Η εφαρμογή της μεθοδολογίας BU LRIC+ θα βασίζεται στην ανωτέρω προσέγγιση.

#### Προσέγγιση επιμερισμού κόστους άμεσων δαπανών

26. Θα μοντελοποιηθούν λεπτομερώς όλες οι υποδομές και ο εξοπλισμός που σχετίζεται είτε εν μέρει είτε αμιγώς με τις υπηρεσίες ΜΓ. Δεν θα μοντελοποιηθούν αναλυτικά οι υπόλοιπες υπηρεσίες του δικτύου NGN (κορμού και πρόσβασης) ώστε να αποφευχθεί η μοντελοποίηση εξοπλισμού που δεν σχετίζεται με τις υπηρεσίες ΜΓ. Ωστόσο, θα χρησιμοποιηθούν στοιχεία για τη συνολική τους κίνηση και στοιχεία για τα ποσοστά χρήσης των δικτυακών στοιχείων ανά τμήμα δικτύου, έτσι ώστε να εκτιμηθεί το κατάλληλο τμήμα του κόστους που πρέπει να επιμεριστεί στις υπό μοντελοποίηση υπηρεσίες ΜΓ.

27. Όσον αφορά το κόστος του χάλκινου μέσου στο τμήμα της πρόσβασης, θα χρησιμοποιηθούν τα αντίστοιχα επαυξητικά κόστη όπως αυτά έχουν υπολογιστεί από το NGA BU LRIC+ μοντέλο της ΕΕΤΤ με κατάλληλες

αριθμητικές προσαρμογές που αφορούν οικονομικές παραμέτρους, όπως το μεσοσταθμικό κόστος κεφαλαίου (Weighted Average Cost of Capital - WACC), όσο και προσαρμογές βάσει της ζήτησης των υπηρεσιών ΜΓ. Ομοίως για το κόστος οπτικών ινών στο τμήμα της πρόσβασης, όπου όμως οι προσαρμογές θα λαμβάνουν υπόψη τη μετατροπή του splitting ratio σε 1:1 (ένα προς ένα).

### **Προσέγγιση επιμερισμού κόστους έμμεσων δαπανών (Overheads)**

28. Τα κοινά κόστη διακρίνονται σε δύο κατηγορίες: (i) Τα άμεσα κοινά κόστη (direct common costs), και (ii) τα γενικά εταιρικά κόστη (Business Overheads).
29. Τα άμεσα κοινά κόστη (direct common costs) είναι κοινά (ή/και μεριζόμενα) κόστη που σχετίζονται άμεσα με τη παροχή των υπηρεσιών του δικτύου (network common costs). Σε αυτά τα κόστη συνήθως περιλαμβάνονται κόστη όπως κτίρια, λογισμικό διαχείρισης και παροχής των υπηρεσιών, υποστηρικτικό λογισμικό, κόστος του προσωπικού υποστήριξης, κλιματισμός, οχήματα και εργαλεία.
30. Σε αυτήν την περίπτωση ο επιμερισμός κόστους μπορεί να γίνει στη βάση αρχών κόστους-αιτίας (cost-causality), π.χ. κόστη συστημάτων διαχείρισης του δικτύου, χώρος στα ΑΚ, χαντάκια κ.ά. Ως εκ τούτου, ο επιμερισμός του εν λόγω κόστους θα πραγματοποιηθεί βάσει αντίστοιχων routing factors και σύμφωνα με τους οδηγούς κόστους ως μέρος του επαυξητικού κόστους.
31. Τα γενικά εταιρικά κόστη (Business Overheads) είναι κοινά κόστη τα οποία αφορούν όλες τις δραστηριότητες και υπηρεσίες του παρόχου και δεν έχουν άμεση συσχέτιση με το δίκτυο και τη παροχή των επιμέρους υπηρεσιών (non-network common costs).
32. Σε αυτά τα κόστη συνήθως περιλαμβάνονται κόστη διοίκησης, λογιστηρίου, διεύθυνσης νομικών και ρυθμιστικών θεμάτων, διαχείρισης του προσωπικού, χρηματοοικονομικών θεμάτων κ.ά. Τα εν λόγω κόστη αφορούν γενικές και διοικητικές δαπάνες (General and Administrative costs) και δεν δύναται να επιμεριστούν βάσει των αρχών κόστους-αιτίας. Επομένως, σε αυτή την περίπτωση θα χρησιμοποιηθεί η προσέγγιση Equi-Proportionate Mark-Up (EPMU), σύμφωνα με την οποία τα κόστη αυτά θα συμπεριληφθούν ως ποσοστό επί του επαυξητικού κόστους για το σύνολο των υπηρεσιών. Το ίδιο ποσοστό θα χρησιμοποιηθεί και για τα εφάπαξ τέλη των συμπληρωματικών υπηρεσιών ΜΓ.

#### **Αρχή 3**

Ο επιμερισμός κόστους των άμεσων και έμμεσων δαπανών θα βασίζεται στην ανωτέρω προσέγγιση.

### **Γ. Χαρακτηριστικά του προς μοντελοποίηση παρόχου**

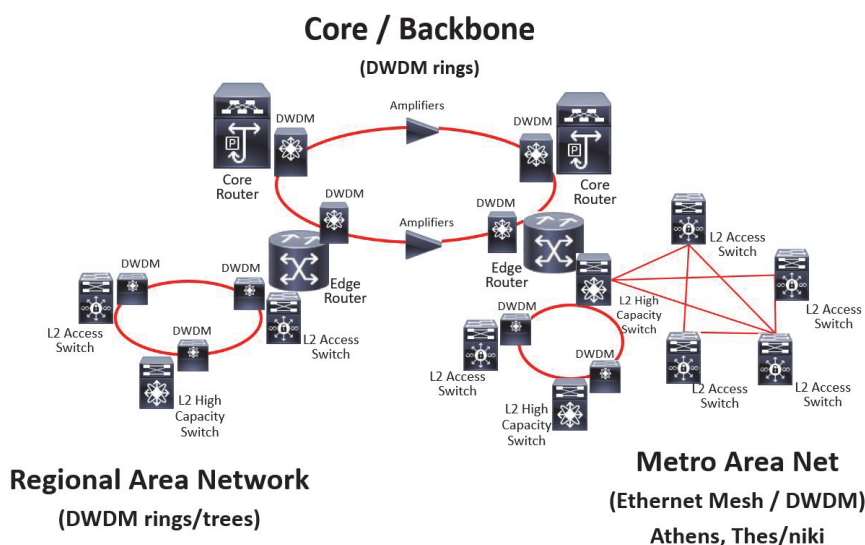
33. Για την κοστολόγηση των υπηρεσιών ΜΓΧ θα πρέπει να καθοριστούν ορισμένα δικτυακά χαρακτηριστικά του προς μοντελοποίηση παρόχου. Αυτά αφορούν κυρίως την προσέγγιση μοντελοποίησης του δικτύου, το εύρος της γεωγραφικής κάλυψης του δικτύου ΜΓΧ, καθώς και ορισμένες τεχνολογικές παραδοχές.

#### **Προσέγγιση Scorched Node**

34. Απαραίτητη προϋπόθεση για την ανάπτυξη ενός μοντέλου κοστολόγησης με την εφαρμογή του μοντέλου μακροπρόθεσμου επαυξητικού κόστους και με βάση το υπόδειγμα Bottom-Up (BU LRIC+) είναι να ορισθεί η προσέγγιση μοντελοποίησης του δικτύου (network modeling approach). Υπάρχουν δυο κύριες εναλλακτικές: (α) Η προσέγγιση όπου ένα πλήρως υποθετικό δίκτυο κατασκευάζεται εκ του μηδενός με τον πλέον αποδοτικό (σε όρους κόστους) σχεδιασμό και τοπολογία (scorched earth approach), και (β) η προσέγγιση όπου θα χρησιμοποιηθούν οι υφιστάμενες υποδομές ως εφελτήριο για την ανάπτυξή του (scorched node approach).
35. Η τροποποιημένη (modified) scorched node approach είναι μία ενδιάμεση προσέγγιση μεταξύ των προσεγγίσεων scorched earth και scorched node, καθώς συνήθως θεωρεί το πλήθος ή τις θέσεις των κόμβων ως δεδομένες, ενώ η αποδοτικότητα του δικτύου εξαρτάται από τη βελτιστοποίηση της ιεραρχίας μεταγωγής, τις θέσεις και της λειτουργικότητας των δικτυακών κόμβων.
36. Αυτή τη στιγμή, στην αγορά ΜΓΧ ο Οργανισμός Τηλεπικοινωνιών Ελλάδος (ΟΤΕ) αποτελεί τον πάροχο με Σημαντική Ισχύ στη σχετική Αγορά (ΣΙΑ), με αποτέλεσμα να του έχουν επιβληθεί συγκεκριμένες ρυθμιστικές υποχρεώσεις. Στις 13 Μαΐου 2020 δημοσιεύθηκε στην Εφημερίδα της Κυβερνήσεως (Αριθμός Φύλλου 1833 - Τεύχος Δεύτερο), η Απόφαση της ΕΕΤΤ με Αριθμό 934/03 για τον Ορισμό αγορών, τον Καθορισμό Επιχειρήσεων με Σημαντική Ισχύ και τις Ρυθμιστικές Υποχρεώσεις αυτών στις αγορές: (α) Τερματικών τμημάτων ΜΓΧ, (β) Ζευκτικών τμημάτων ΜΓΧ, και (γ) ΜΓ Λιανικής με χωρητικότητες έως και 2 Mbps. Στην ενότητα Α.ΙΙΙ.6. με τίτλο «Υποχρέωση ελέγχου τιμών και κοστολόγησης» της εν λόγω Απόφασης προβλέπεται ότι ο ΟΤΕ ή οποιασδήποτε άλλη εταιρεία του ομίλου ΟΤΕ υπέχει την υποχρέωση να παρέχει τα προϊόντα/υπηρεσίες ΜΓΧ, εκτός των προϊόντων L2 WAP, με τιμές που προκύπτουν βάσει του εν λόγω μοντέλου BU LRIC+ που βασίζεται στο τρέχον κόστος.
37. Με βάση τα ανωτέρω καθίσταται σαφές ότι ο προς μοντελοποίηση πάροχος θα είναι ο ΟΤΕ, ενώ το τμήμα δικτύου που θα μοντελοποιηθεί θα είναι αυτό που συμβάλλει στην παροχή προϊόντων/υπηρεσιών ΜΓΧ.
38. Αυτό πρακτικά σημαίνει ότι θα υιοθετηθεί η scorched node approach και επομένως το μοντελοποιημένο δίκτυο θα ακολουθεί την ιεραρχία και την



τοπολογία των κόμβων του δικτύου του ΟΤΕ, η οποία απεικονίζεται στο παρακάτω σχήμα.



**Σχήμα 2: Σχηματική αναπαράσταση της ιεραρχίας και τοπολογίας των κόμβων του δικτύου.**

39. Απώρροια των ανωτέρω είναι ότι η ιεραρχία μεταγωγής, το πλήθος, οι θέσεις και η λειτουργικότητα των κόμβων του δικτύου θεωρούνται δεδομένα, ενώ η αποδοτικότητα του δικτύου θα βασίζεται στην επιλογή του πλέον κατάλληλου τεχνολογικού εξοπλισμού και στη βελτιστοποίηση των οδεύσεων μεταξύ των δικτυακών κόμβων.
40. Για όλους τους παραπάνω λόγους, η ΕΕΤΤ θεωρεί ότι θα πρέπει να μοντελοποιηθεί ένα δίκτυο που θα βασίζεται στις υπάρχουσες υποδομές του ΟΤΕ, παρέχοντας όμως την απαραίτητη ευελιξία για τη βελτιστοποίηση της απόδοσης του.

#### Αρχή 4

Η ΕΕΤΤ θα χρησιμοποιήσει την προσέγγιση scorched node, όπως αυτή περιγράφηκε παραπάνω, για τη μοντελοποίηση ενός αποδοτικού δικτύου παροχής υπηρεσιών Μισθωμένων Γραμμών Χονδρικής.

#### Γεωγραφική κάλυψη

41. Για τον υπολογισμό του κόστους παροχής των υπηρεσιών ΜΓΧ, θα πρέπει να καθοριστεί το εύρος της γεωγραφικής κάλυψης του αντίστοιχου δικτύου.
42. Καθώς η εν λόγω αγορά αφορά το σύνολο της Ελληνικής Επικράτειας, θα πρέπει να μοντελοποιηθεί το σύνολο των περιοχών που καλύπτουν τα Αστικά Κέντρα του ΟΤΕ.

43. Ωστόσο, η ΕΕΤΤ θεωρεί ότι οι περιοχές στις οποίες η κρατική ενίσχυση είναι απαραίτητη προϋπόθεση για την κάλυψή τους με δίκτυο ΜΓ θα πρέπει να εξαιρεθούν από το κοστολογικό μοντέλο. Αυτό πρακτικά σημαίνει ότι με βάση τις ισχύουσες συνθήκες, ορισμένες από τις αγροτικές περιοχές δε θα μοντελοποιηθούν όσον αφορά το τμήμα πρόσβασης και συγκεκριμένα τις προσβάσεις Ethernet μέσω χαλκού (SHDSL, συμμετρικό DSL), όπου από το κόστος τους θα έχουν εξαιρεθεί οι εν λόγω περιοχές σύμφωνα με τις παραδοχές του μοντέλου NGA BU LRIC+ για την κοστολόγηση του χάλκινου δικτύου. Ομοίως για τα κόστη του οπτικού δικτύου πρόσβασης θα διατηρηθούν οι παραδοχές του μοντέλου NGA BU LRIC+.
44. Δεδομένης της δυσκολίας διαφοροποίησης της ζήτησης και της κίνησης μεταξύ επιδοτούμενων και μη περιοχών, καθώς και για τον ορθό επιμερισμό του κόστους, η μοντελοποίηση του δικτύου κορμού θα συμπεριλαμβάνει το σύνολο της κίνησης και της ζήτησης που αφορά το δίκτυο.

#### Αρχή 5

Η ΕΕΤΤ θα μοντελοποιήσει το σύνολο των Αστικών Κέντρων του ΟΤΕ εξαιρουμένων των περιοχών που βρίσκονται σε επιδοτούμενες περιοχές, όπως περιγράφηκε παραπάνω.

#### Τεχνολογικές παραδοχές

45. Η μοντελοποίηση θα περιλαμβάνει μόνο τα μισθωμένα κυκλώματα τύπου Ethernet έως 10Gbps, σύμφωνα με τις υπάρχουσες χωρητικότητες των υπηρεσιών που προσφέρει ο ΟΤΕ.
46. Τα αναλογικά κυκλώματα δεν θα μοντελοποιηθούν, αλλά θα κοστολογηθούν βάσει των υπηρεσιών Ethernet σύμφωνα με τους αντίστοιχους πόρους που θα απαιτούνταν για την παροχή των αναλογικών υπηρεσιών. Ως εκ τούτου, το μηνιαίο τέλος αναλογικών κυκλωμάτων ανά άκρο θα ισούται με:

*Τέλος κυκλώματος M1020-25 2w ανά άκρο = Τέλος πρόσβασης Ethernet DSL (SHDSL/συμμετρικό DSL) 1 Mbps + Τέλος αστικού κυκλώματος Ethernet 1Mbps*

Το κόστος των κυκλωμάτων M1040 2w θα προκύψει με προσαρμογή του κόστους του «Τέλος αστικού κυκλώματος Ethernet 1Mbps» βάσει της διαφοράς ποιότητας εν συγκρίσει με το M1020-25 2w, ενώ το κόστος των 4w θα υπολογιστεί ως το διπλάσιο των αντιστοίχων τελών των 2w.

47. Η μοντελοποίηση του δικτύου κορμού θα γίνει μέσω ενός all-IP/Ethernet core δικτύου πάνω από οπτικές ίνες χωρίς παραδοσιακές ψηφιακές

τεχνολογίες TDM και PDH/SDH. Συγκεκριμένα, θα χρησιμοποιηθεί τεχνολογία DWDM για το δικτύου core/backbone και τα περιφερειακά δίκτυα (RANs), και συνδυασμός τεχνολογιών DWDM και Ethernet για τα μητροπολιτικά δίκτυα Αθήνας και Θεσσαλονίκης αναλόγως του μεγέθους των Αστικών Κέντρων. Επιπρόσθετα, η διασύνδεση με το Core/Backbone δίκτυο ορισμένων εκ των Αστικών Κέντρων σε νησιωτικές περιοχές θα μοντελοποιηθεί με χρήση ασύρματων ζεύξεων, ιδίως για τις περιπτώσεις που αφορούν απομακρυσμένα και μικρά ως προς το πλήθος συνδρομητών Αστικά Κέντρα.

48. Όσον αφορά τα τερματικά τμήματα, δηλαδή τις Προσβάσεις Ethernet, θα πραγματοποιηθεί μοντελοποίηση της πρόσβασης μέσω ασύρματου μέσου και οπτικής ίνας ως σύνδεση σημείο προς σημείο (point-to-point), και μέσω της υφιστάμενης χάλκινης καλωδίωσης για τις υπηρεσίες SHDSL και συμμετρικό DSL.
49. Οι υπηρεσίες παραδοσιακών ψηφιακών ΜΓ τεχνολογίας PDH/SDH δεν θα μοντελοποιηθούν τεχνικά, ωστόσο οι συνδρομητές των εν λόγω υπηρεσιών θα εξυπηρετηθούν μέσω υπηρεσιών ΜΓ τεχνολογίας Ethernet αντίστοιχης χωρητικότητας.

#### Αρχή 6

Η μοντελοποίηση του δικτύου κορμού και δικτύου πρόσβασης θα βασίζεται στην ανωτέρω προσέγγιση:

- Η μοντελοποίηση θα περιλαμβάνει μόνο τα μισθωμένα κυκλώματα τύπου Ethernet έως 10Gbps.
- Η μοντελοποίηση του δικτύου κορμού θα γίνει μέσω ενός all-IP/Ethernet core δικτύου πάνω από οπτικές ίνες μέσω τεχνολογίας DWDM για το δικτύου core/backbone και τα περιφερειακά δίκτυα (RANs), και συνδυασμός τεχνολογιών DWDM και Ethernet για τα μητροπολιτικά δίκτυα Αθήνας και Θεσσαλονίκης.
- Η μοντελοποίηση του δικτύου πρόσβασης θα γίνει μέσω ασύρματου μέσου και οπτικής ίνας ως σύνδεση σημείο προς σημείο (point-to-point), και μέσω της υφιστάμενης χάλκινης καλωδίωσης για τις υπηρεσίες SHDSL και συμμετρικό DSL.

#### **Δ. Εκτίμηση Ζήτησης υπηρεσιών**

50. Για την εκτίμηση της ζήτησης ΜΓΧ που θα αντιμετωπίζει ο προς μοντελοποίηση πάροχος θα ληφθούν υπόψη στοιχεία για τη ζήτηση υπηρεσιών ΜΓ του ΟΤΕ στη χονδρική αγορά συμπεριλαμβανομένης της ιδιοπαροχής σύμφωνα με την τελευταία ανάλυση της αγοράς ΜΓ από την ΕΕΤΤ και τις απαντήσεις στο ερωτηματολόγιο της ΕΕΤΤ του Μαΐου 2021.

51. Σημειώνεται ότι τα δεδομένα και οι εκτιμήσεις μελλοντικής ζήτησης που αντλήθηκαν κατά το στάδιο της συμπλήρωσης των ερωτηματολογίων από τους παρόχους θα χρησιμοποιηθούν ως εισροή για την εξαγωγή των προβλέψεων. Ως εκ τούτου, για την εκτίμηση μελλοντικής ζήτησης θα χρησιμοποιηθούν τα εξής στοιχεία:

- Για τη ζήτηση ΜΓΧ ανά χωρητικότητα για το σύνολο της χώρας και τη ζήτηση ανά τύπο (Προσβάσεις και EVCs), θα χρησιμοποιηθούν τα στοιχεία και οι εκτιμήσεις που διατέθηκαν από τους παρόχους στο πλαίσιο των ερωτηματολογίων σύμφωνα με τις γεωγραφικές κατανομές που προβλέπονται σε αυτά.
- Για το ποσοστό των EVCs ανά ζώνη απόστασης (γραμμική απόσταση μεταξύ ΑΚ) θα χρησιμοποιηθούν τα στοιχεία από τα ερωτηματολόγια Μισθωμένων Γραμμών του Μαΐου 2021, όπου αποτυπώνονται τα άκρα των EVCs ανά νομό.

Οι παράμετροι του μοντέλου που θα υιοθετηθεί εν τέλει θα αποτελέσουν μέρος της Δημόσιας Διαβούλευσης του κοστολογικού μοντέλου.

52. Η μεθοδολογία που θα ακολουθηθεί για την πρόβλεψη της διείσδυσης των υπηρεσιών περιλαμβάνει ενδελεχή εξέταση των σχετικών αποτελεσμάτων που προκύπτουν από τα πλέον κατάλληλα μοντέλα πρόβλεψης ζήτησης που χρησιμοποιούνται σε σχετικές μελέτες, λαμβάνοντας φυσικά υπόψη τα στοιχεία που διατέθηκαν από τους παρόχους στα ερωτηματολόγια που κλήθηκαν να απαντήσουν στα πλαίσια του παρόντος έργου (και συγκεκριμένα το πλήθος των ετών στα οποία αναφέρονται τα εν λόγω στοιχεία).

53. Σε πρώτη φάση θα πραγματοποιηθούν προβλέψεις ζήτησης για τις υπηρεσίες ΜΓ σύμφωνα με το τμήμα στο οποίο ανήκουν (EVC/ζευκτικό και Πρόσβαση/Τερματικό) καθώς και το μέσο μετάδοσης (οπτική ίνα, χαλκό και ασύρματό). Στη συνέχεια, θα ακολουθήσει πρόβλεψη μελλοντικής ζήτησης ανά ονομαστική χωρητικότητα των παραπάνω κατηγοριών υπηρεσιών ΜΓ.

#### Αρχή 7

Ο τρόπος προσδιορισμού της μελλοντικής διείσδυσης των υπηρεσιών ΜΓΧ θα βασίζεται στα στοιχεία και τις εκτιμήσεις για τη ζήτηση υπηρεσιών ΜΓ που διατέθηκαν από τους παρόχους στο πλαίσιο των ερωτηματολογίων της ΕΕΤΤ σε συνδυασμό με τη χρήση μοντέλων πρόβλεψης, σύμφωνα με τη μεθοδολογία που περιγράφηκε παραπάνω.

### **Ε. Κοστολόγηση υπηρεσιών**

54. Η κοστολόγηση των υπηρεσιών θα ακολουθήσει σε μεγάλο βαθμό την υφιστάμενη κατηγοριοποίησή τους βάσει του τιμοκαταλόγου ΜΓΧ του ΟΤΕ.

55. Όσον αφορά τα μηνιαία τέλη ενσύρματων προσβάσεων, οι υπηρεσίες θα κοστολογούνται βάσει ονομαστικής χωρητικότητας και τεχνολογίας μέσου πρόσβασης. Καθώς αυτήν τη στιγμή προσφέρονται υπηρεσίες 7 διαφορετικών χωρητικότητων μέσω τεσσάρων διαφορετικών ενσύρματων τεχνολογικών λύσεων, θα κοστολογηθούν οι συνδυαστικές υπηρεσίες που είναι τεχνολογικά εφικτές και αντικατοπτρίζουν τις ανάγκες της αγοράς βάσει της αντίστοιχης Προσφοράς Αναφοράς του ΟΤΕ.

56. Επομένως, το BU LRIC+ μοντέλο θα εξάγει τιμές για τις κάτωθι 10 (δέκα) υπηρεσίες:

Χωρητικότητα	Μηνιαίο τέλος πρόσβασης Ethernet από Φ/Σ-ΦΥΠ-ΑΣ	Μηνιαίο Τέλος πρόσβασης Ethernet SHDSL	Μηνιαίο Τέλος πρόσβασης Ethernet Συμμετρικού DSL 1-15 Mbps	Μηνιαίο Τέλος οπτικής πρόσβασης Ethernet
1 Mbps			<input checked="" type="checkbox"/>	
2 Mbps			<input checked="" type="checkbox"/>	
4 Mbps			<input checked="" type="checkbox"/>	
6-15 Mbps			<input checked="" type="checkbox"/>	
100 Mbps			<input checked="" type="checkbox"/>	
1.000 Mbps	<input checked="" type="checkbox"/>			<input checked="" type="checkbox"/>
10.000 Mbps	<input checked="" type="checkbox"/>			<input checked="" type="checkbox"/>

57. Αντίστοιχα, για τα μηνιαία τέλη ασύρματης πρόσβασης, θα υπάρξουν δύο κατηγορίες υπηρεσιών βάσει εύρους χωρητικότητας. Πιο συγκεκριμένα, θα κοστολογηθούν οι παρακάτω 2 (δύο) υπηρεσίες:

Χωρητικότητα	Ασύρματη πρόσβαση
1 έως 100 Mbps	<input checked="" type="checkbox"/>
101-1000 Mbps	<input checked="" type="checkbox"/>

58. Το κοστολογικό BU LRIC+ μοντέλο θα εξάγει επίσης τιμές για τη χρήση Ethernet Virtual Circuits (EVCs), δηλαδή εικονικών κυκλωμάτων Ethernet από άκρο σε άκρο. Στα πλαίσια του παρόντος Έργου θα ακολουθηθεί η υφιστάμενη κατηγοριοποίηση βάσει χωρητικότητας και απόστασης. Επομένως, για τα αστικά κυκλώματα θα υπολογιστεί μία τιμή για κάθε παρεχόμενη ονομαστική χωρητικότητα, ενώ για τα υπεραστικά κυκλώματα θα δημιουργηθούν ζώνες απόστασης αναλόγως της χιλιομετρικής απόστασης, δηλαδή του ευθύγραμμου τμήματος μεταξύ των δύο ακραίων Αστικών Κέντρων.
59. Αυτήν τη στιγμή, ο ΟΤΕ παρέχει 30 διαφορετικές υπηρεσίες βάσει χωρητικότητας τόσο για τα αστικά όσο και για τα υπεραστικά κυκλώματα, ενώ κατηγοριοποιεί τα υπεραστικά κυκλώματα βάσει τεσσάρων ζωνών απόστασης.
60. Οι εν λόγω ζώνες είναι οι εξής:
- Ζώνη 1: 1 έως 50 Km
  - Ζώνη 2: 51 έως 100 Km
  - Ζώνη 3: 101 έως 200 Km
  - Ζώνη 4: > 200 Km
61. Η ΕΕΤΤ προτίθεται να ακολουθήσει τις ανωτέρω κατηγοριοποιήσεις σημειώνοντας ότι ύστερα από σχετική ανάλυση κατά τη φάση της υλοποίησης του μοντέλου δεν κρίθηκε απαραίτητη τυχόν επιπρόσθετη γεωγραφική διαφοροποίηση ή/και τροποποίηση του πλήθους των ζωνών.
62. Επομένως, το BU LRIC+ μοντέλο θα εξάγει τιμές για τις 38 παρεχόμενες διαφορετικές υπηρεσίες EVC βάσει χωρητικότητας, τόσο σε αστικό όσο και σε υπεραστικό επίπεδο. Αυτό πρακτικά σημαίνει ότι θα εξαχθούν συνολικά τουλάχιστον 190 διαφορετικές τιμές, μία για κάθε υπηρεσία που συνδυάζει μία συγκεκριμένη χωρητικότητα και μία συγκεκριμένη χιλιομετρική απόσταση, σύμφωνα με τον παρακάτω πίνακα.



Χωρητικότητα	Αστικά Κυκλώματα	Υπεραστικά Κυκλώματα α Ζώνη 1 (έως 50 Km)	Υπεραστικά Κυκλώματα α Ζώνη 2 (από 51 έως 100 Km)	Υπεραστικά Κυκλώματα α Ζώνη 3 (από 101 έως 200 Km)	Υπεραστικά Κυκλώματα α Ζώνη 4 (> 200 Km)
1 Mbps					
2 Mbps					
4 Mbps					
6 Mbps					
8 Mbps					
10 Mbps					
15 Mbps					
20 Mbps					
25 Mbps					
30 Mbps					
35 Mbps					
40 Mbps					
45 Mbps					
50 Mbps					
60 Mbps					
70 Mbps					
80 Mbps					
90 Mbps					
100 Mbps					
150 Mbps					
200 Mbps					
250 Mbps					
300 Mbps					
350 Mbps					
400 Mbps					
450 Mbps					
500 Mbps					
600 Mbps					
800 Mbps					
1000 Mbps					
1500 Mbps					
2000 Mbps					
2500 Mbps					
3000 Mbps					
4000 Mbps					
5000 Mbps					
7000 Mbps					
10000 Mbps					

**Αρχή 8**

Η κατηγοριοποίηση των υπηρεσιών ως προς την κοστολόγηση τους θα γίνει βάσει της μεθοδολογίας που περιγράφηκε παραπάνω.

**ΣΤ. Μέθοδοι Αποσβέσεων και Αποτίμησης Περιουσιακών Στοιχείων****Μέθοδος αποτίμησης περιουσιακών στοιχείων**

63. Για τη μοντελοποίηση του δικτύου θα χρησιμοποιηθεί μοντέρνος αποδοτικός εξοπλισμός σύμφωνα με την προσέγγιση Modern Equivalent Asset (MEA) και ως διάρκεια ζωής πριν την αντικατάστασή τους θα οριστεί η οικονομικά ωφέλιμη διάρκεια ζωής (useful lifetime).
64. Οι τιμές απόκτησης των εν λόγω παγίων καθώς και τα κόστη λειτουργίας τους θα αλλάζουν με την πάροδο των ετών σύμφωνα με τάσεις τιμών/κόστους (cost trends) για το CAPEX και το OPEX αντίστοιχα. Οι τάσεις αυτές θα αποτυπωθούν αρχικά σε πραγματικούς όρους προς αποφυγή των επιδράσεων του πληθωρισμού, ο οποίος θα αποτελεί ξεχωριστή χρονοσειρά εισόδου του μοντέλου.
65. Για τα πάγια, τα οποία θα θεωρηθούν ως επαναχρησιμοποιήσιμα λόγω της παλαιότητάς τους, θα χρησιμοποιηθούν η εναπομείνασα αξία και η αντίστοιχη διάρκεια ζωής βάσει στοιχείων του ΕΚΟΣ του ΟΤΕ κατ' αντιστοιχία με τη μεθοδολογία που είχε χρησιμοποιηθεί στο μοντέλο NGA BU LRIC+. Σε αυτά τα πάγια θα συμπεριληφθούν χαντάκια, φρεάτια και σωληνώσεις του δικτύου κορμού.
66. Στην περίπτωση των προσβάσεων Ethernet χαλκού (SHDSL και συμμετρικό DSL) το επαυξητικό κόστος της χάλκινης γραμμής (χαντάκια, σωληνώσεις, φρεάτια, καλώδια κτλ.) θα αποτελεί είσοδο του μοντέλου και η τιμή του θα ισούται με το άθροισμα από τα αντίστοιχα επαυξητικά κόστη που προκύπτουν από το NGA BU LRIC+ μοντέλο της ΕΕΤΤ με κατάλληλες προσαρμογές. Ομοίως για το κόστος προσβάσεων Ethernet οπτικών ινών, όπου όμως οι προσαρμογές θα λαμβάνουν υπόψη τη μετατροπή του splitting ratio σε 1:1 (ένα προς ένα).

**Μέθοδος απόσβεσης περιουσιακών στοιχείων**

67. Ως μέθοδοι απόσβεσης ορίζονται «οι μέθοδοι με τις οποίες κατανέμεται η αξία ενός στοιχείου ενεργητικού καθ' όλη τη διάρκεια ζωής του στοιχείου,

επηρεάζοντας ως εκ τούτου το προφίλ των αποδεκτών εσόδων για τον κάτοχο του στοιχείου σε μια δεδομένη περίοδο» (Σύσταση 2013/466/ΕΕ).

68. Οι μέθοδοι απόσβεσης που χρησιμοποιούνται κυρίως στα κοστολογικά μοντέλα είναι οι παρακάτω:

- Μέθοδος της γραμμικής/σταθερής απόσβεσης (Straight Line Depreciation)

Η Straight Line Depreciation είναι η πιο απλή μέθοδος απόσβεσης, όπου το αρχικό κόστος κτήσης του παγίου περιουσιακού στοιχείου ισοκατανέμεται σε κάθε περίοδο χρήσης του. Επομένως, το ετήσιο ποσό της απόσβεσης υπολογίζεται πολλαπλασιάζοντας το κόστος κτήσης του παγίου με έναν σταθερό συντελεστή έτσι ώστε να παραμένει το ίδιο για όλη την ωφέλιμη ζωή του. Το πλεονέκτημα της εν λόγω μεθόδου είναι ότι διευκολύνει τη δημιουργία οικονομικών προβλέψεων, δεδομένου ότι η δαπάνη δεν αλλάζει από χρόνο σε χρόνο κατά τη διάρκεια της ωφέλιμης ζωής του περιουσιακού στοιχείου. Αν και η αρχική επένδυση ανακτάται πλήρως, η συγκεκριμένη μέθοδος δε λαμβάνει υπόψη τις μεταβολές στο κόστος του παγίου κατά τη διάρκεια της ωφέλιμης ζωής του.

- Μέθοδος flat annuity

Η βασική αρχή της flat annuity μεθόδου είναι ότι λαμβάνει υπόψη τόσο το κόστος κτήσης του πάγιου περιουσιακού στοιχείου, όσο και το κόστος ευκαιρίας του, δηλαδή το κεφάλαιο που θα είχε αποδοθεί αν το πάγιο είχε επενδυθεί στη βέλτιστη εναλλακτική του χρήση. Ο τρόπος υπολογισμού του ετήσιου ποσού απόσβεσης είναι ο κάτωθι:

$$Annuity = Initial\ Investment \cdot \frac{WACC}{1 - \left(\frac{1}{1+WACC}\right)^{lifetime}}$$

Το κύριο πλεονέκτημα της εν λόγω μεθόδου είναι ότι λαμβάνει υπόψη το κόστος κεφαλαίου του παγίου. Επομένως, οδηγεί στην πλήρη ανάκτηση του κόστους κτήσης, καθώς και σε μία απόδοση επί του επενδυμένου κεφαλαίου. Η μέθοδος αυτή είναι αρκετά ικανοποιητική όταν το μέγεθος της παραγωγής και οι τιμές των παγίων είναι διαχρονικά σταθερές. Αντίθετα, όταν το κόστος κτήσης των παγίων μεταβάλλεται, η μέθοδος flat annuity θα υποεκτιμά ή θα υπερεκτιμά το ετήσιο κόστος απόσβεσης.

- Μέθοδος tilted annuity

Η tilted annuity μέθοδος βασίζεται στην flat annuity, αλλά λαμβάνει υπόψη τις μελλοντικές τάσεις σχετικά με την τιμή των παγίων περιουσιακών στοιχείων (cost trends of assets). Αν συμβολίζουμε με  $P$  την ετήσια μεταβολή του κόστους κτήσης των παγίων, ο τρόπος υπολογισμού της tilted annuity δίνεται από την παρακάτω εξίσωση:

$$\text{Tilted Annuity} = \text{Initial Investment} \cdot (1+P)^{\text{Current Year}-1} \cdot \frac{WACC - P}{1 - \left(\frac{1+P}{1+WACC}\right)^{\text{lifetime}}}$$

Από τα παραπάνω καθίσταται σαφές ότι όταν η τιμή των παγίων δεν παραμένει σταθερή διαχρονικά, το ετήσιο ποσό απόσβεσης ενός παγίου θα μεταβάλλεται. Η εν λόγω προσέγγιση οδηγεί στην πλήρη ανάκτηση της αρχικής επένδυσης και του κόστους κεφαλαίου, ενώ η αντικατάσταση των παγίων δεν οδηγεί σε σημαντικές μεταβολές στο ετήσιο ποσό απόσβεσης καθώς λαμβάνει υπόψη τη μεταβολή στο κόστος κτήσης τους. Επιπλέον δίνει τα κατάλληλα κίνητρα για αποτελεσματική είσοδο νέων επιχειρήσεων στην αγορά, καθώς η ετήσια απόσβεση ενός παγίου ισούται με το κόστος κτήσης του από έναν νεοεισερχόμενο πάροχο στην αγορά σε κάθε δεδομένη χρονική στιγμή. Αυτό σημαίνει ότι στις περιπτώσεις που οι τιμές των εισροών ακολουθούν φθίνουσα πορεία διαχρονικά, ένας δυνητικά νεοεισερχόμενος πάροχος θα έχει μία μικρότερη κοστολογική βάση. Αυτό συνεπάγεται ότι ένας αποδοτικός πάροχος θα επενδύσει άμεσα σε νέες δικτυακές υποδομές αν μπορεί να ανακτήσει ένα μεγαλύτερο μέρος της επένδυσής του σχετικά νωρίς, καθώς αναγνωρίζει ότι θα κληθεί να ανταγωνιστεί στο μέλλον με έναν νεοεισερχόμενο πάροχο που θα έχει πλεονέκτημα κόστους.

- Οικονομική απόσβεση (Economic Depreciation)

Όλες οι μέθοδοι απόσβεσης που παρουσιάστηκαν παραπάνω είναι ανεξάρτητες από τη χρήση των υπό εξέταση παγίων και επομένως δε λαμβάνουν υπόψη τη ζητούμενη και παραγόμενη ποσότητα των τελικών αγαθών και υπηρεσιών. Αντίθετα, η μέθοδος της οικονομικής απόσβεσης βασίζεται στην ιδέα ότι η ωφέλιμη διάρκεια ζωής ενός παγίου εκφράζεται σε όρους συνολικών μονάδων που μπορούν να παραχθούν/πωληθούν από τη χρήση του και το ετήσιο ποσό της απόσβεσης είναι ανάλογο των μονάδων που παρήχθησαν/πωλήθηκαν από τη χρήση του στην εν λόγω περίοδο.

Η συγκεκριμένη μέθοδος προτιμάται σε περιπτώσεις που η αξία των περιουσιακών στοιχείων ή/και το επίπεδο της ζήτησης ή/και τα λειτουργικά κόστη μεταβάλλονται σημαντικά κατά τη διάρκεια του χρόνου, καθώς η οικονομική απόσβεση εξασφαλίζει ότι οι προκύπτουσες από το μοντέλο τιμές θα είναι σταθερές κατά τη διάρκεια της μοντελοποίησης. Ωστόσο, η μέθοδος της οικονομικής απόσβεσης βασίζεται σε εκτιμήσεις σχετικά με τη διαχρονική εξέλιξη της ζήτησης των σχετιζόμενων τελικών υπηρεσιών και επομένως μπορεί να οδηγήσει σε λανθασμένα αποτελέσματα αν υπάρχει δυσκολία στην εξαγωγή αξιόπιστων προβλέψεων (πχ μη διαθέσιμα ιστορικά δεδομένα).

69. Λαμβάνοντας υπόψη τις παραπάνω μεθοδολογίες, η ΕΕΤΤ προτείνει στο υπό εξέταση μοντέλο να χρησιμοποιηθεί για τον υπολογισμό των αποσβέσεων η μεθοδολογία tilted annuity δεδομένου ότι:

- Οι μέθοδοι γραμμικής/σταθερής απόσβεσης και flat annuity δε λαμβάνουν υπόψη τις μελλοντικές μεταβολές στο κόστος των πάγιων περιουσιακών στοιχείων και επομένως δεν μπορούν να αποτυπώσουν το γεγονός ότι το ετήσιο κόστος ανάκτησης ενός παγίου θα πρέπει να ισούται με το κόστος κτήσης του από έναν νεοεισερχόμενο πάροχο στην αγορά σε κάθε δεδομένη χρονική στιγμή.
- Η μέθοδος απόσβεσης tilted annuity αποτελεί μία ενδιάμεση προσέγγιση, καθώς παράγει αποτελέσματα που είναι ανάμεσα σε αυτά της σταθερής και της οικονομικής απόσβεσης. Επίσης, είναι σχετικά απλή στην εφαρμογή της, ενώ δεν απαιτεί πλήθος ιστορικών δεδομένων για τις απαραίτητες προβλέψεις. Επιπροσθέτως, είναι η πλέον κατάλληλη μέθοδος για αγορές που επηρεάζονται από τις τεχνολογικές εξελίξεις, όπως η τηλεπικοινωνιακή αγορά, καθώς το ετήσιο κόστος απόσβεσης αντικατοπτρίζει την επίδραση των τεχνολογικών εξελίξεων στο κόστος των πάγιων περιουσιακών στοιχείων, με αποτέλεσμα να λαμβάνονται οι πλέον αποδοτικές αποφάσεις τόσο από τους υφιστάμενους, όσο και από τους δυνητικά νεοεισερχόμενους παρόχους.
- Η εφαρμογή της μεθόδου οικονομικής απόσβεσης απαιτεί ακριβείς προβλέψεις ζήτησης και αντίστοιχης αξιοποίησης των δικτυακών στοιχείων. Ωστόσο, η μελλοντική προσφορά νέων υπηρεσιών ΜΓ μέσα από NGA υποδομές καθώς και το γεγονός ότι δεν διατηρούνται ακριβή δεδομένα για το προφίλ κίνησης στην περίπτωση των υπηρεσιών ΜΓ, προκαλούν σημαντική αβεβαιότητα στον ακριβή προσδιορισμό χρήσης των παγίων. Επομένως, η ΕΕΤΤ θεωρεί ότι η εφαρμογή της μεθόδου της οικονομικής απόσβεσης, αν και ενέχει αρκετά θετικά στοιχεία, παρουσιάζει μεγάλη επισφάλεια στην εφαρμογή της.
- Το εν λόγω BU LRIC+ μοντέλο θα καταρτιστεί λαμβάνοντας υπόψη το τεχνοοικονομικό μοντέλο NGA BU LRIC+ ΑΠ ΕΕΤΤ 937/003/18-5-2020 (ΦΕΚ 2039/Β/30-5-2020), το οποίο έχει βασιστεί εξ ολοκλήρου στην tilted annuity μέθοδο απόσβεσης.

#### Αρχή 9

1. Η ΕΕΤΤ θα αποτιμήσει τα περιουσιακά στοιχεία σύμφωνα με τη μεθοδολογία που περιγράφηκε στην ως άνω ενότητα.
2. Ο υπολογισμός της απόσβεσης των παγίων περιουσιακών στοιχείων θα γίνει βάσει της tilted annuity μεθόδου.

## **Z. Μεσοσταθμικό κόστος κεφαλαίου (WACC)**

70. Μία πολύ σημαντική παράμετρος στο υπό εξέταση μοντέλο είναι το μεσοσταθμικό κόστος κεφαλαίου (Weighted Average Cost of Capital -

WACC). Σε Ευρωπαϊκό επίπεδο, έχουν παρατηρηθεί στο παρελθόν διαφορετικές προσεγγίσεις που έχουν υιοθετηθεί από τα Κράτη-Μέλη της ΕΕ για τον προσδιορισμό του κόστους κεφαλαίου, καθώς μέχρι πρόσφατα δεν υπήρχε μία σαφής Κοινοτική οδηγία.

71. Η φιλοσοφία της προσέγγισης που ακολουθήθηκε, βασίζεται στην μέθοδο του Μοντέλου Αποτίμησης Περιουσιακών Στοιχείων (Capital Asset Pricing Model, CAPM), η οποία έχει υιοθετηθεί από την Επιτροπή και σε προηγούμενα έργα. Ωστόσο, για τον υπολογισμό της κάθε μίας παραμέτρου που συνθέτουν το WACC στο παρόν έργο, η ΕΕΤΤ υιοθέτησε τις εκτιμήσεις της έκθεσης του BEREC, κάνοντας τις απαραίτητες τροποποιήσεις όσον αφορά το επιτόκιο Μηδενικού Κινδύνου (Risk-free Rate) ώστε να λαμβάνει υπόψη τις πρόσφατες γεωπολιτικές εξελίξεις, που έχουν επιδράσει δραστικά σε μακροοικονομικά μεγέθη, όπως το ύψος των επιτοκίων καθώς και τη συμπερίληψη επαρκούς, αντιπροσωπευτικής περιόδου διακύμανσης της απόδοσης του Ελληνικού 10ετούς ομολόγου.

72. Σύμφωνα με την εν λόγω έκθεση, το WACC υπολογίζεται βάσει του κάτωθι ευρέως χρησιμοποιούμενου τύπου:

$$WACC = R_e * \frac{E}{D + E} + R_d * \frac{D}{D + E}$$

όπου

$$R_e = R_f + \beta \cdot ERP$$

και

$$R_d = R_f + Debt Premium$$

73. Στην συνέχεια, η ΕΕΤΤ υπολόγισε το ονομαστικό WACC προ φόρων (nominal pre-tax) σύμφωνα με τον ακόλουθο τύπο:

$$WACC_{nominal\ pre-tax} = \frac{WACC_{nominal\ post-tax}}{1 - t}$$

74. Τέλος, ειδικά για την περίπτωση επικαιροποίησης του τεχνοοικονομικού υποδείγματος, η ΕΕΤΤ υπολόγισε το πραγματικό WACC προ φόρων (real pre-tax) σύμφωνα με τον ακόλουθο τύπο:

$$WACC_{real\ pre-tax} = \frac{1 + WACC_{nominal\ pre-tax}}{1 + inflation} - 1$$

όπου

75. **Rf**: Οι πρόσφατες γεωπολιτικές εξελίξεις στην Ευρωπαϊκή ήπειρο και η συνεπαγόμενη αβεβαιότητα στην αγορά ενέργειας συντέλεσαν στην επιδείνωση του ευρύτερου οικονομικού κλίματος. Οι διαδοχικές αυξήσεις του κόστους προμήθειας και διανομής ενέργειας και καυσίμων υλών οδήγησαν σε ισχυρές πληθωριστικές πιέσεις και αυξήσεις στα επιτόκια αναφοράς της Ευρωπαϊκής Κεντρικής Τράπεζας, και κατά προέκταση των



κεντρικών τραπεζών των χωρών μελών της ΕΕ. Οι εν λόγω εξελίξεις εκφεύγουν του χρονικού διαστήματος υπολογισμού που χρησιμοποιεί η σχετική έκθεση BEREC<sup>3</sup>. «WACC parameter calculations according to the European Commission's of 6th November 2019 (WACC parameters 2023)», η οποία και υπολογίζει τον αριθμητικό μέσο όρο των μηνιαίων επιτοκίων απόδοσης του 10ετούς Ελληνικού ομολόγου διαστήματος από Απρίλιο 2018 έως και Μάρτιο 2023.

76. Για το σκοπό αυτό, η ΕΕΤΤ, σε σχέση με τη μεθοδολογία της έκθεσης του BEREC «WACC parameter calculations according to the European Commission's of 6th November 2019 (WACC parameters 2023)», προτείνει να χρησιμοποιηθεί το επιτόκιο μηδενικού κινδύνου του 10ετούς ομολόγου του Ελληνικού Δημοσίου όπως υπολογίζεται ως σταθμισμένος μέσος όρος των αποδόσεων τριών διακριτών υποπεριόδων με σκοπό να λάβει υπόψη τις πρόσφατες μακροοικονομικές εξελίξεις αλλά και να συμπεριλάβει διάστημα 5ετούς διάρκειας πλήρους λειτουργίας της αγοράς των Ελληνικών ομολόγων εκτός διαστήματος της κρίσης χρέους, κατά τον παρακάτω πίνακα:

Περίοδος	Ποσοστό στάθμισης	Μηνιαίος Μ.Ο. Επιτοκίου 10ετούς Ομολόγου
1. 4/2023 – 12/2023, Πρόσφατη περίοδος	50%	3,91%
2. 4/2018 – 3/2023, BEREC περίοδος	40%	2,49%
3. 5/2009 – 3/2018	10%	10,40%
<b>ΣΤΑΘΜΙΣΜΕΝΟ ΕΠΙΤΟΚΙΟ ΜΗΔΕΝΙΚΟΥ ΚΙΝΔΥΝΟΥ</b>		3,99%

77. **ERP:** Χρησιμοποιήθηκε το ασφάλιστρο κινδύνου της αγοράς (Equity Risk Premium – ERP) βάσει του αριθμητικού μέσου όρου, σύμφωνα με την έκθεση του BEREC<sup>3</sup>. Ο BEREC θεωρεί ότι το αποτέλεσμα είναι αξιόπιστο με βάση τα δεδομένα που είναι διαθέσιμα τη δεδομένη χρονική στιγμή, με το ERP σε επίπεδο ΕΕ να εκτιμάται στα επίπεδα του 5,92%. Ο αριθμητικός μέσος όρος προτείνεται για χρήση από τις Εθνικές Ρυθμιστικές Αρχές (σελίδα 55-58).

78. **β Equity:** Ο συντελεστής β **Equity** αφορά τη διακύμανση της απόδοσης της μετοχής ενός παρόχου σε σχέση με τη διακύμανση της απόδοσης της χρηματιστηριακής αγοράς συνολικά. Η ΕΕΤΤ βασίζεται στον Ευρωπαϊκό μέσο όρο του Equity beta του BEREC<sup>3</sup>, σύμφωνα με την εν λόγω μελέτη ο μέσος όρος του Equity beta για ομότιμων εταιρειών (Peer group) είναι 0,64. Ο συντελεστής Asset Beta της ομάδας ομότιμων εταιρειών μετατρέπεται

<sup>3</sup> <https://www.berec.europa.eu/en/document-categories/berec/reports/berec-report-on-wacc-parameter-calculations-according-to-the-european-commissions-wacc-notice-of-6th-november-2019-wacc-parameters-report-2023>

(πάλι) σε συντελεστή Equity Beta (δηλαδή προστίθεται ξανά ο αντίκτυπος του χρέους στον συντελεστή βήτα της επιχείρησης) με χρήση του κάτωθι τύπου<sup>4</sup>, και υπολογίζεται σε 0,609:

$$\beta_E = \frac{\beta_A}{(1 - \frac{D}{V})} - \beta_D * \frac{D}{E}$$

79. **Rd**: Το κόστος δανειακών κεφαλαίων υπολογίστηκε λαμβάνοντας υπόψη την έκθεση του BEREC<sup>3</sup> και ειδικότερα το άθροισμα του επιτοκίου μηδενικού κινδύνου (Rf) και του ασφαλιστρου χρέους (Debt Premium). Βάσει της έκθεσης του BEREC το ασφαλιστρο χρέους ανέρχεται σε 148 μονάδες βάσης ή 1,48%.
80. **D/(D+E)**: Η μόχλευση (Gearing) αφορά το μερίδιο των δανειακών κεφαλαίων στην αξία της εταιρείας. Η ΕΕΤΤ βασίζεται στον Ευρωπαϊκό μέσο όρο του Gearing του BEREC<sup>3</sup>. Σύμφωνα με την εν λόγω μελέτη ο μέσος όρος του Gearing για τη σταθερή και κινητή τηλεφωνίας είναι 45,36%.
81. **t**: Χρησιμοποιήθηκε ο ονομαστικός συντελεστής φόρου ο οποίος ανέρχεται σε 22%.
82. Βάσει των ανωτέρω, οι σχετικές παράμετροι και το αποτέλεσμα του υπολογισμού του WACC παρουσιάζονται στο παρακάτω Πίνακα:

Στοιχεία WACC	Τιμές
R <sub>f</sub>	3,99%
ERP	5,92%
β <sub>e</sub>	0,609
Debt Premium	1,48%
R <sub>e</sub>	7,60%
R <sub>d</sub>	5,47%
Gearing (D/(D+E))	45,36%
t	22%
WACC (nominal, post-tax)	6,08%
<b>WACC (nominal, pre-tax) για χρήση στο τεχνοοικονομικό BU LRIC+ μοντέλο ΜΓΧ</b>	<b>7,80%</b>

<sup>4</sup> CELEX 52019XC1106(01) EL TXT

## **Η. Παράμετροι μοντελοποίησης κόστους**

### **Αρχικό έτος υλοποίησης**

83. Για την δημιουργία του Bottom-Up μοντέλου, θα πρέπει να καθορισθεί το οικονομικό έτος το οποίο θα αποτελέσει το αρχικό έτος εγκατάστασης υποδομών ΜΓ. Η ΕΕΤΤ, λαμβάνοντας υπόψη το γεγονός ότι το μοντέλο θα εφαρμοστεί από το έτος 2023, προτείνει να θεωρηθεί το έτος 2023 ως σχετικό αρχικό έτος υλοποίησης για το εν λόγω δίκτυο.
84. Ωστόσο, στο υπ' ανάπτυξη μοντέλο θα συμπεριληφθούν παράμετροι, οι οποίοι θα προκύπτουν από τα πραγματικά στοιχεία του έτους 2021, ώστε να αποτυπώνονται ορθώς και σαφώς οι υπολογισμοί για τις εκτιμήσεις και προβλέψεις των επόμενων ετών, ήτοι 2022 και 2023.

#### **Αρχή 10**

Το έτος 2023 ορίζεται ως το αρχικό έτος υλοποίησης του μοντέλου και έναρξης της ρυθμιστικής περιόδου.

### **Αξιολόγηση διάρκειας μοντελοποίησης**

85. Στο πλαίσιο της ανάπτυξης του Bottom-Up μοντέλου θα πρέπει να καθορισθεί η χρονική διάρκεια του μοντέλου ώστε να αποδίδονται οι μακροχρόνιες συσχετίσεις, με δεδομένο την ωφέλιμη διάρκεια ζωής των περιουσιακών στοιχείων.
86. Η ΕΕΤΤ εκτιμά ότι η κατασκευή ενός μοντέλου με διάρκεια 10 έτη είναι η πλέον κατάλληλη για την παρούσα εξέταση.
87. Δεδομένου ότι στο μοντέλο θα γίνεται χρήση παραμέτρων και αποτελεσμάτων από το NGA BU LRIC+ μοντέλο της ΕΕΤΤ, για τις τιμές εισόδου των ετών τα οποία δεν υπολογίζονται από το εν λόγω NGA μοντέλο (2029-2032), θα χρησιμοποιηθούν τα αντίστοιχα αποτελέσματα του τελευταίου έτους υπολογισμών του μοντέλου NGA (2028).
88. Οι εν λόγω τιμές όπως και το σύνολο των παραμέτρων του υπ' ανάπτυξη μοντέλου θα ενημερώνονται συγχρόνως με την όποια επικαιροποίηση του μοντέλου NGA BU LRIC+ το μέλλον.

#### **Αρχή 11**

Η διάρκεια μοντελοποίησης τίθεται στα 10 έτη.

## Θ. Παράρτημα Α – Αρχές μοντέλου

### Αρχή 1

1. Η ΕΕΤΤ θα συμπεριλάβει τις ανωτέρω προαναφερθείσες υπηρεσίες Μισθωμένων Γραμμών Χονδρικής στο υπό ανάλυση Bottom-Up μοντέλο με εξαίρεση τις υπηρεσίες ΟΚΣΥΑ/ΣΥΜΕΦΣ, Συνεγκατάστασης και των αντίστοιχων εφάπαξ τελών οι οποίες θα προστεθούν στο μοντέλο NGA BU LRIC+.
2. Η ΕΕΤΤ θα ακολουθήσει την ανωτέρω περιγραφόμενη μεθοδολογία για τον προσδιορισμό του κόστους των τελών που συνδέονται με τις υπηρεσίες Μισθωμένων Γραμμών Χονδρικής, Συνεγκατάστασης και ΟΚΣΥΑ/ΣΥΜΕΦΣ (π.χ. τέλη σύνδεσης/μετάβασης).

### Αρχή 2

Η εφαρμογή της μεθοδολογίας BU LRIC+ θα βασίζεται στην ανωτέρω προσέγγιση.

### Αρχή 3

Ο επιμερισμός κόστους των άμεσων και έμμεσων δαπανών θα βασίζεται στην ανωτέρω προσέγγιση.

### Αρχή 4

Η ΕΕΤΤ θα χρησιμοποιήσει την προσέγγιση scorched node, όπως αυτή περιγράφηκε παραπάνω, για τη μοντελοποίηση ενός αποδοτικού δικτύου παροχής υπηρεσιών Μισθωμένων Γραμμών Χονδρικής.

### Αρχή 5

Η ΕΕΤΤ θα μοντελοποιήσει το σύνολο των Αστικών Κέντρων του ΟΤΕ εξαιρουμένων των περιοχών που βρίσκονται σε επιδοτούμενες περιοχές, όπως περιγράφηκε παραπάνω.

### Αρχή 6

Η μοντελοποίηση του δικτύου κορμού και δικτύου πρόσβασης θα βασίζεται στην ανωτέρω προσέγγιση:

- Η μοντελοποίηση θα περιλαμβάνει μόνο τα μισθωμένα κυκλώματα τύπου Ethernet έως 10Gbps.
- Η μοντελοποίηση του δικτύου κορμού θα γίνει μέσω ενός all-IP/Ethernet core δικτύου πάνω από οπτικές ίνες μέσω τεχνολογίας DWDM για το δίκτυο core/backbone και τα περιφερειακά δίκτυα

(RANs), και συνδυασμός τεχνολογιών DWDM και Ethernet για τα μητροπολιτικά δίκτυα Αθήνας και Θεσσαλονίκης.

- Η μοντελοποίηση του δικτύου πρόσβασης θα γίνει μέσω ασύρματου μέσου και οπτικής ίνας ως σύνδεση σημείο προς σημείο (point-to-point), και μέσω της υφιστάμενης χάλκινης καλωδίωσης για τις υπηρεσίες SHDSL και συμμετρικό DSL.

#### **Αρχή 7**

Ο τρόπος προσδιορισμού της μελλοντικής διείσδυσης των υπηρεσιών ΜΓΧ θα βασίζεται στα στοιχεία και τις εκτιμήσεις για τη ζήτηση υπηρεσιών ΜΓ που διατέθηκαν από τους παρόχους στο πλαίσιο των ερωτηματολογίων της ΕΕΤΤ σε συνδυασμό με τη χρήση μοντέλων πρόβλεψης, σύμφωνα με τη μεθοδολογία που περιγράφηκε παραπάνω.

#### **Αρχή 8**

Η κατηγοριοποίηση των υπηρεσιών ως προς την κοστολόγησή τους θα γίνει βάση της μεθοδολογίας που περιγράφηκε στην ενότητα Ε.

#### **Αρχή 9**

1. Η ΕΕΤΤ θα αποτιμήσει τα περιουσιακά στοιχεία σύμφωνα με τη μεθοδολογία που περιγράφηκε στην ενότητα ΣΤ.
2. Ο υπολογισμός της απόσβεσης των παγίων περιουσιακών στοιχείων θα γίνει βάσει της tilted annuity μεθόδου.

#### **Αρχή 10**

Το έτος 2023 ορίζεται ως το αρχικό έτος υλοποίησης του μοντέλου και έναρξης της ρυθμιστικής περιόδου.

#### **Αρχή 11**

Η διάρκεια μοντελοποίησης τίθεται στα 10 έτη.

**ΠΑΡΑΡΤΗΜΑ 2****Κείμενο Τεκμηρίωσης Μοντέλου**

τεχνοοικονομικού μοντέλου (Bottom Up LRIC+) υπολογισμού των τιμών των προϊόντων των αγορών:

- Τερματικών τμημάτων Μισθωμένων Γραμμών Χονδρικής (αγορά 4 Σύστασης Ευρωπαϊκής Επιτροπής του 2014),
- Ζευκτικών τμημάτων Μισθωμένων Γραμμών Χονδρικής (αγορά 14 Σύστασης Ευρωπαϊκής Επιτροπής του 2003)

Σύμφωνα με την ΑΠ ΕΕΤΤ 934/03/27.04.2020 (ΦΕΚ 1833/Β/13.05.2020)

Μαρούσι, Μάρτιος 2024

Εθνική Επιτροπή Τηλεπικοινωνιών και Ταχυδρομείων, ΕΕΤΤ



## Περιεχόμενα

ΠΕΡΙΕΧΟΜΕΝΑ .....	
ΠΙΝΑΚΑΣ ΣΧΗΜΑΤΩΝ.....	
ΠΙΝΑΚΑΣ ΠΙΝΑΚΩΝ .....	
1	ΕΙΣΑΓΩΓΗ.....
2	ΑΡΧΕΣ ΜΟΝΤΕΛΟΠΟΙΗΣΗΣ .....
2.1	Χαρακτηριστικά Αποδοτικού Δικτύου .....
2.2	Εφαρμογή της Μεθοδολογίας LRIC+ .....
2.3	Αρχικό έτος και διάρκεια μοντελοποίησης.....
2.4	Μέθοδοι Αποσβέσεων και Αποτίμησης Περιουσιακών Στοιχείων ....
2.5	Μεσοσταθμικό κόστος κεφαλαίου – WACC (Weighted Average Cost of Capital).....
2.6	Υπηρεσίες.....
3	ΔΟΜΗ ΜΟΝΤΕΛΟΥ ΚΑΙ ΥΛΟΠΟΙΗΣΗ.....
3.1	Γενική αρχιτεκτονική μοντέλου.....
3.2	Παράμετροι μοντέλου .....
3.3	Routing Factors και Υπολογισμός τιμών .....
4	ΖΗΤΗΣΗ ΥΠΗΡΕΣΙΩΝ .....
4.1	Δεδομένα .....
4.2	Ανάλυση Μεθοδολογίας.....
5	ΔΙΑΣΤΑΣΙΟΠΟΙΗΣΗ .....
5.1	Διαστασιοποίηση οδεύσεων και καλωδίωσης .....
5.2	Διαστασιοποίηση εξοπλισμού δικτύου .....
6	ΚΟΣΤΟΛΟΓΗΣΗ .....
6.1	CAPEX κόστη.....
6.2	ΟΡΕΧ κόστη .....
6.3	Κοινά Κόστη .....
6.4	Αποσβέσεις και διάρκεια ζωής παγίων .....
6.5	Κοστολόγηση εφάπαξ τελών υπηρεσιών .....

## Πίνακας Σχημάτων

- Σχήμα 1: Σχηματική αναπαράσταση της ιεραρχίας και τοπολογίας των κόμβων του δικτύου. ....
- Σχήμα 2: Σχηματική αναπαράσταση των διαφορετικών ειδών υπηρεσιών πρόσβασης του δικτύου. ....
- Σχήμα 3: Αντιστοίχιση μεταξύ Ζευκτικών και Τερματικών τμημάτων με τα τμήματα των υπό μοντελοποίηση υπηρεσιών Ethernet.....
- Σχήμα 4: Γενική Αρχιτεκτονική Μοντέλου.....
- Σχήμα 5: Αποτελέσματα εκτίμησης ζήτησης για τις τα τμήματα πρόσβασης.....
- Σχήμα 6: Σχηματική αναπαράσταση των αποτελεσμάτων της GIS διαστασιοποίησης.....

## Πίνακας Πινάκων

Πίνακας 1. Μηνιαίο τέλος προσβάσεων Ethernet ανά τύπο / μέσο πρόσβασης

Πίνακας 2. Μηνιαίο τέλος προστασίας οπτικών προσβάσεων Ethernet ανά τύπο

Πίνακας 3. Μηνιαίο τέλος κυκλωμάτων Ethernet ανά ζώνη απόστασης και χωρητικότητα

Πίνακας 4. Μηνιαίο τέλος αναλογικών κυκλωμάτων ανά ποιότητα

Πίνακας 5. Εφάπαξ τέλη

## 1 ΕΙΣΑΓΩΓΗ

Στο παρόν έγγραφο περιγράφονται οι βασικές αρχές, η μεθοδολογία, η δομή και οι παράμετροι που διέπουν την ανάπτυξη του μοντέλου μακροπρόθεσμου επαυξητικού κόστους με βάση το υπόδειγμα Bottom-Up (BU LRIC+) που αναπτύχθηκε για την αναθέτουσα αρχή ΕΕΤΤ με σκοπό τον υπολογισμό των τιμών των προϊόντων των αγορών:

- Τερματικών τμημάτων Μισθωμένων Γραμμών Χονδρικής (αγορά 4 Σύστασης Ευρωπαϊκής Επιτροπής του 2014),
- Ζευκτικών τμημάτων Μισθωμένων Γραμμών Χονδρικής (αγορά 14 Σύστασης Ευρωπαϊκής Επιτροπής του 2003)

σύμφωνα με την ΑΠ ΕΕΤΤ 934/03/27.04.2020 (ΦΕΚ 1833/Β/13.05.2020).

Το μοντέλο αναπτύχθηκε με βάση το **Ενημερωμένο Κείμενο Αρχών, Μεθοδολογίας και Δομής του Μοντέλου**. Επιπλέον παρουσιάζονται αναλυτικά η δομή και η λειτουργία του τεχνοοικονομικού μοντέλου, καθώς και τα επιμέρους μοντέλα που χρησιμοποιούνται για την εκτίμηση της ζήτησης, τη διαστασιοποίηση του δικτύου, τον υπολογισμό του κόστους κτήσης και απόσβεσης των παγίων στοιχείων του και τον υπολογισμό του κόστους παροχής των υπηρεσιών.

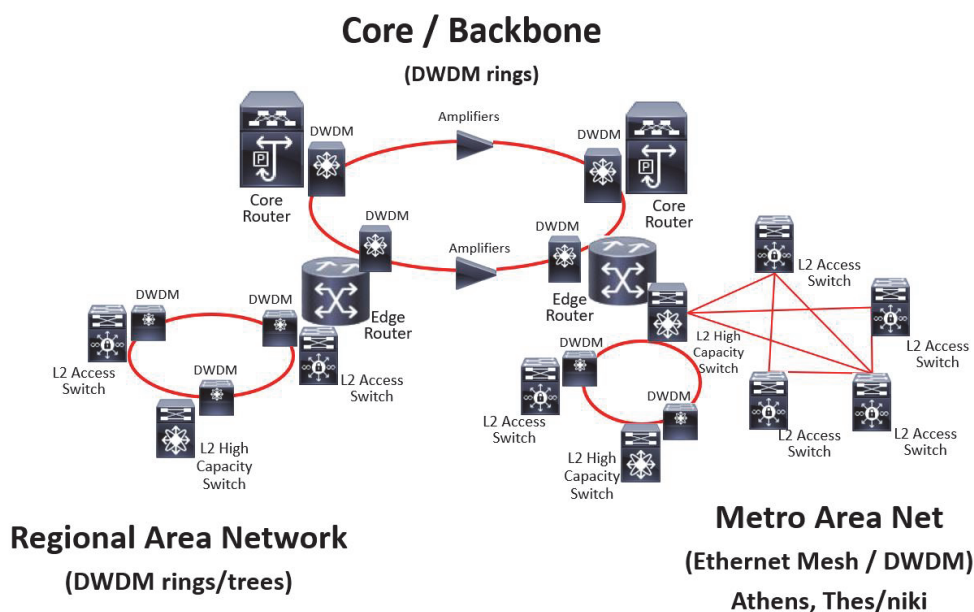
Το παρόν κείμενο έχει επικαιροποιηθεί σύμφωνα με τις τροποποιήσεις του μοντέλου, στις οποίες προέβη η ΕΕΤΤ λαμβάνοντας υπόψη τα σχόλια των συμμετεχόντων στη Δημόσια Διαβούλευση του μοντέλου που διεξήχθη στο χρονικό διάστημα Ιουλίου – Οκτωβρίου του 2023, καθώς και τα σχόλια της Ευρωπαϊκής Επιτροπής μετά την κοινοποίηση του μοντέλου και του σχετικού συνοδευτικού υλικού που πραγματοποιήθηκε το Φεβρουάριο του 2024.

## 2 ΑΡΧΕΣ ΜΟΝΤΕΛΟΠΟΙΗΣΗΣ

### 2.1 Χαρακτηριστικά Αποδοτικού Δικτύου

Το τεχνοοικονομικό μοντέλο βασίζεται στην ανάπτυξη ενός σύγχρονου αποδοτικού δικτύου ΜΓΧ, κάνοντας χρήση σύγχρονων τεχνολογιών για δίκτυα ευρείας ζώνης. Η ανάπτυξη ενός τέτοιου μοντέλου συμφωνεί με τη Σύσταση της Ευρωπαϊκής Επιτροπής σχετικά με τις συνεκτικές υποχρεώσεις αμεροληψίας και μεθόδους υπολογισμού του κόστους για την προαγωγή του ανταγωνισμού και τη βελτίωση του επενδυτικού περιβάλλοντος στην ευρυζωνικότητα (2013/466/ΕΕ).

Στην αγορά ΜΓΧ ο Οργανισμός Τηλεπικοινωνιών Ελλάδος (ΟΤΕ) αποτελεί τον πάροχο με Σημαντική Ισχύ στη σχετική Αγορά (ΣΙΑ), με αποτέλεσμα να του έχουν επιβληθεί συγκεκριμένες ρυθμιστικές υποχρεώσεις. Επομένως, ο προς μοντελοποίηση πάροχος είναι ο ΟΤΕ, ενώ το τμήμα δικτύου, που μοντελοποιήθηκε είναι αυτό που συμβάλλει στην παροχή προϊόντων/υπηρεσιών ΜΓΧ. Ο ορισμός του δικτύου γίνεται βάσει της προσέγγισης Modified Scorched Node, σύμφωνα με την οποία μοντελοποιείται ένα αποδοτικό δίκτυο, που βασίζεται στις υπάρχουσες υποδομές, παρέχοντας όμως την απαραίτητη ευελιξία για τη βελτιστοποίηση της απόδοσης του δικτύου πρόσβασης. Το μοντελοποιημένο δίκτυο ακολουθεί την ιεραρχία και την τοπολογία των κόμβων του δικτύου του ΟΤΕ, η οποία απεικονίζεται στο παρακάτω σχήμα.



Σχήμα 3: Σχηματική αναπαράσταση της ιεραρχίας και τοπολογίας των κόμβων του δικτύου.

Η ιεραρχία μεταγωγής, το πλήθος, οι θέσεις και η λειτουργικότητα των κόμβων του δικτύου θεωρούνται δεδομένα, ενώ η αποδοτικότητα του δικτύου βασίζεται στην

επιλογή του πλέον κατάλληλου τεχνολογικού εξοπλισμού και στη βελτιστοποίηση των οδεύσεων μεταξύ των δικτυακών κόμβων.

Η γεωγραφική κάλυψη του δικτύου περιλαμβάνει το σύνολο των Αστικών Κέντρων (ΑΚ) του ΟΤΕ, με εξαίρεση όμως τα τμήματα πρόσβασης σε περιοχές στις οποίες η κρατική ενίσχυση είναι απαραίτητη προϋπόθεση για την κάλυψη τους. Αυτό εκφράζεται με τα επαυξητικά κόστη του τμήματος πρόσβασης τα οποία αντλούνται από το μοντέλο NGA BU LRIC+, στο οποίο και περιγράφονται οι σχετικές παραδοχές σχετικά με την κοστολόγηση της πρόσβασης χαλκού και οπτικής ίνας των επιδοτούμενων περιοχών. Όσον αφορά το δίκτυο κορμού, η μοντελοποίηση λαμβάνει υπόψη της το σύνολο της κίνησης και της ζήτησης που αφορά το δίκτυο, ανεξάρτητα από τη διαφοροποίησή τους μεταξύ επιδοτούμενων ή μη περιοχών.

Ός προς τις τεχνολογικές παραδοχές, η μοντελοποίηση περιλαμβάνει μόνο τα μισθωμένα κυκλώματα τύπου Ethernet έως και 10Gbps, σύμφωνα με τις υπάρχουσες χωρητικότητες των υπηρεσιών που προσφέρει ο ΟΤΕ. Η μοντελοποίηση του δικτύου κορμού γίνεται μέσω ενός all-IP/Ethernet δικτύου κορμού πάνω από οπτικές ίνες μέσω τεχνολογίας DWDM για το δίκτυο core/backbone και τα περιφερειακά δίκτυα (RANs), και με συνδυασμό τεχνολογιών DWDM και Ethernet για τα μητροπολιτικά δίκτυα Αθήνας και Θεσσαλονίκης. Τέλος, το δίκτυο πρόσβασης μοντελοποιείται ως σύνδεση σημείου προς σημείο (point-to-point) με ασύρματες ζεύξεις και οπτική ίνα, και μέσω της υφιστάμενης χάλκινης καλωδίωσης για τις υπηρεσίες SHDSL και συμμετρικό DSL.

## 2.2 Εφαρμογή της Μεθοδολογίας LRIC+

Το τεχνοοικονομικό μοντέλο που αναπτύχθηκε βασίζεται στη μέθοδο BU LRIC+, η οποία υπολογίζει το τρέχον κόστος σε προοπτική βάση, με το οποίο θα επιβαρυνόταν ένας αποδοτικός φορέας εκμετάλλευσης δικτύου εάν κατασκεύαζε σήμερα ένα σύγχρονο δίκτυο με δυνατότητα παροχής υπηρεσιών ΜΓ, ενώ προσθέτει μια επαύξηση, αποκλειστικά για ανάκτηση των κοινών/μεριζόμενων δαπανών.

Το συνολικό κόστος παροχής ΜΓ (προϊόν/υπηρεσία  $i$ ) υπολογίζεται ως εξής:

$$TC(i) = ISFC(i) + ISVC(i) + x(i) \cdot JC(i, j) + y(i) \cdot CC$$

Όπου  $TC(i)$  είναι το συνολικό κόστος του προϊόντος  $i$ , ενώ  $x(i)$  και  $y(i)$  είναι τα ποσοστά (κλείδες) επιμερισμού του μεριζόμενου και κοινού κόστους, αντίστοιχα. Συνήθως οι κλείδες προκύπτουν από οδηγούς κόστους, όπως για παράδειγμα ο αριθμός και η χωρητικότητα των γραμμών. Τα κοινά κόστη, που σχετίζονται με γενικότερη επιχειρηματική λειτουργία (business overheads) κατανέμονται με τη μέθοδο της ισοαναλογικής προσαύξησης (equi-proportionate mark-up).



### 2.3 Αρχικό έτος και διάρκεια μοντελοποίησης

Το έτος 2023 ορίζεται ως το αρχικό έτος υλοποίησης του μοντέλου και έναρξης της ρυθμιστικής περιόδου. Ωστόσο, στο μοντέλο έχουν συμπεριληφθεί παράμετροι, οι οποίοι προκύπτουν από τα πραγματικά στοιχεία του έτους 2021, ώστε να εκτελούνται σωστά και με σαφήνεια οι υπολογισμοί για τις εκτιμήσεις και προβλέψεις των επόμενων ετών, ήτοι 2022 και 2023.

Επίσης, λαμβάνοντας υπόψη τις υπόλοιπες αρχές του μοντέλου για τον υπολογισμό του κόστους των υπηρεσιών, η διάρκεια μοντελοποίησης οριοθετείται στα 10 έτη.

### 2.4 Μέθοδοι Αποσβέσεων και Αποτίμησης Περιουσιακών Στοιχείων

Δύο πολύ σημαντικές παράμετροι που σχετίζονται με τις κεφαλαιουχικές επενδύσεις (CAPEX) για την υπό εξέταση μοντελοποίηση είναι: (α) η μεθοδολογία αποτίμησης περιουσιακών στοιχείων, και (β) η μέθοδος αποσβέσεων που θα υιοθετηθεί.

Η αποτίμηση των περιουσιακών στοιχείων στο μοντέλο γίνεται βάσει της μεθόδου του τρέχοντος κόστους (Current Cost Accounting). Σύμφωνα με αυτή τη μέθοδο, τα πάγια περιουσιακά στοιχεία αποτιμώνται στην τρέχουσα τιμή αγοράς ή στην τιμή αντικατάστασης (μέθοδος Absolute Valuation και Modern Equivalent Asset). Η τρέχουσα τιμή είναι καλύτερος δείκτης της αποδοτικότητας των περιουσιακών στοιχείων. Ωστόσο, σε περιπτώσεις όπου η τρέχουσα τιμή αγοράς ή αντικατάστασης δεν είναι διαθέσιμη, τότε χρησιμοποιούνται εκτιμήσεις ή δείκτες συγκριτικής τιμολόγησης.

Ο υπολογισμός της απόσβεσης των παγίων περιουσιακών στοιχείων γίνεται βάσει της tilted annuity μεθόδου. Η εν λόγω μέθοδος βασίζεται στην flat annuity, αλλά λαμβάνει υπόψη τις μελλοντικές τάσεις σχετικά με την τιμή των παγίων περιουσιακών στοιχείων (cost trends of assets). Αν συμβολίζουμε με  $P$  την ετήσια μεταβολή του κόστους κτήσης των παγίων, ο τρόπος υπολογισμού της tilted annuity δίνεται από την παρακάτω μαθηματική σχέση:

$$Tilted\ Annuity = Initial\ Investment * (1 + P)^{Current\ Year - 1} * \frac{WACC - P}{1 - \left(\frac{1 + P}{1 + WACC}\right)^{lifetime}}$$

Από τα παραπάνω καθίσταται σαφές ότι όταν η τιμή των παγίων δεν παραμένει σταθερή διαχρονικά, το ετήσιο ποσό απόσβεσης ενός παγίου θα μεταβάλλεται. Η εν λόγω προσέγγιση οδηγεί στην πλήρη ανάκτηση της αρχικής επένδυσης και του

κόστους κεφαλαίου, ενώ η αντικατάσταση των παγίων δεν οδηγεί σε σημαντικές μεταβολές στο ετήσιο ποσό απόσβεσης καθώς λαμβάνει υπόψη τη μεταβολή στο κόστος κτήσης τους.

## 2.5 Μεσοσταθμικό κόστος κεφαλαίου – WACC (Weighted Average Cost of Capital)

Μία πολύ σημαντική παράμετρος στο υπό εξέταση μοντέλο είναι το μεσοσταθμικό κόστος κεφαλαίου (Weighted Average Cost of Capital - WACC). Σε Ευρωπαϊκό επίπεδο, έχουν παρατηρηθεί στο παρελθόν διαφορετικές προσεγγίσεις που έχουν υιοθετηθεί από τα Κράτη-Μέλη της ΕΕ για τον προσδιορισμό του κόστους κεφαλαίου, καθώς μέχρι πρόσφατα δεν υπήρχε μία σαφής Κοινοτική οδηγία.

Η φιλοσοφία της προσέγγισης που ακολουθήθηκε, βασίζεται στην μέθοδο του Μοντέλου Αποτίμησης Περιουσιακών Στοιχείων (Capital Asset Pricing Model, CAPM), η οποία έχει υιοθετηθεί από την Επιτροπή και σε προηγούμενα έργα. Ωστόσο, για τον υπολογισμό της κάθε μίας παραμέτρου που συνθέτουν το WACC στο παρόν έργο, η ΕΕΤΤ υιοθέτησε τις εκτιμήσεις της έκθεσης του BEREC, κάνοντας τις απαραίτητες τροποποιήσεις όσον αφορά το επιτόκιο Μηδενικού Κινδύνου (Risk-free Rate) ώστε να λαμβάνει υπόψη τις πρόσφατες γεωπολιτικές εξελίξεις, που έχουν επιδράσει δραστικά σε μακροοικονομικά μεγέθη, όπως το ύψος των επιτοκίων καθώς και τη συμπερίληψη επαρκούς, αντιπροσωπευτικής περιόδου διακύμανσης της απόδοσης του Ελληνικού 10ετούς ομολόγου.

Σύμφωνα με την εν λόγω έκθεση, το WACC υπολογίζεται βάσει του κάτωθι ευρέως χρησιμοποιούμενου τύπου:

$$WACC = R_e * \frac{E}{D + E} + R_d * \frac{D}{D + E}$$

όπου

$$R_e = R_f + \beta \cdot ERP$$

και

$$R_d = R_f + Debt Premium$$

Στην συνέχεια, η ΕΕΤΤ υπολόγισε το ονομαστικό WACC προ φόρων (nominal pre-tax) σύμφωνα με τον ακόλουθο τύπο:

$$WACC_{nominal\ pre-tax} = \frac{WACC_{nominal\ post-tax}}{1 - t}$$

Τέλος, ειδικά για την περίπτωση επικαιροποίησης του τεχνοοικονομικού υποδείγματος, η ΕΕΤΤ υπολόγισε το πραγματικό WACC προ φόρων (real pre-tax) σύμφωνα με τον ακόλουθο τύπο:

$$WACC_{real\ pre-tax} = \frac{1 + WACC_{nominal\ pre-tax}}{1 + inflation} - 1$$

όπου

**Rf:** Οι πρόσφατες γεωπολιτικές εξελίξεις στην Ευρωπαϊκή ήπειρο και η συνεπαγόμενη αβεβαιότητα στην αγορά ενέργειας συντέλεσαν στην επιδείνωση του ευρύτερου οικονομικού κλίματος. Οι διαδοχικές αυξήσεις του κόστους προμήθειας και διανομής ενέργειας και καυσίμων υλών οδήγησαν σε ισχυρές πληθωριστικές πιέσεις και αυξήσεις στα επιτόκια αναφοράς της Ευρωπαϊκής Κεντρικής Τράπεζας, και κατά προέκταση των κεντρικών τραπεζών των χωρών μελών της ΕΕ. Οι εν λόγω εξελίξεις εκφεύγουν του χρονικού διαστήματος υπολογισμού που χρησιμοποιεί η σχετική έκθεση BEREC<sup>5</sup>. «WACC parameter calculations according to the European Commission's of 6th November 2019 (WACC parameters 2023)», η οποία και υπολογίζει τον αριθμητικό μέσο όρο των μηνιαίων επιτοκίων απόδοσης του 10ετούς Ελληνικού ομολόγου διαστήματος από Απρίλιο 2018 έως και Μάρτιο 2023.

Για το σκοπό αυτό, η ΕΕΤΤ, σε σχέση με τη μεθοδολογία της έκθεσης του BEREC «WACC parameter calculations according to the European Commission's of 6th November 2019 (WACC parameters 2023)», προτείνει να χρησιμοποιηθεί το επιτόκιο μηδενικού κινδύνου του 10ετούς ομολόγου του Ελληνικού Δημοσίου όπως υπολογίζεται ως σταθμισμένος μέσος όρος των αποδόσεων τριών διακριτών υποπεριόδων με σκοπό να λάβει υπόψη τις πρόσφατες μακροοικονομικές εξελίξεις αλλά και να συμπεριλάβει διάστημα 5ετούς διάρκειας πλήρους λειτουργίας της αγοράς των Ελληνικών ομολόγων εκτός διαστήματος της κρίσης χρέους, κατά τον παρακάτω πίνακα:

<sup>5</sup> <https://www.berec.europa.eu/en/document-categories/berec/reports/berec-report-on-wacc-parameter-calculations-according-to-the-european-commissions-wacc-notice-of-6th-november-2019-wacc-parameters-report-2023>

Περίοδος	Ποσοστό στάθμισης	Μηνιαίος Επιτοκίου 10ετούς Ομολόγου Μ.Ο.
1. 4/2023 – 12/2023, Πρόσφατη περίοδος	50%	3,91%
2. 4/2018 – 3/2023, BEREC περίοδος	40%	2,49%
3. 5/2009 – 3/2018	10%	10,40%
ΣΤΑΘΜΙΣΜΕΝΟ ΕΠΙΤΟΚΙΟ ΜΗΔΕΝΙΚΟΥ ΚΙΝΔΥΝΟΥ		3,99%

**ERP:** Χρησιμοποιήθηκε το ασφάλιστρο κινδύνου της αγοράς (Equity Risk Premium – ERP) βάσει του αριθμητικού μέσου όρου, σύμφωνα με την έκθεση του BEREC<sup>5</sup>. Ο BEREC θεωρεί ότι το αποτέλεσμα είναι αξιόπιστο με βάση τα δεδομένα που είναι διαθέσιμα τη δεδομένη χρονική στιγμή, με το ERP σε επίπεδο ΕΕ να εκτιμάται στα επίπεδα του 5,92%. Ο αριθμητικός μέσος όρος προτείνεται για χρήση από τις Εθνικές Ρυθμιστικές Αρχές (σελίδα 55-58).

**β Equity:** Ο συντελεστής β **Equity** αφορά τη διακύμανση της απόδοσης της μετοχής ενός παρόχου σε σχέση με τη διακύμανση της απόδοσης της χρηματιστηριακής αγοράς συνολικά. Η ΕΕΤΤ βασίζεται στον Ευρωπαϊκό μέσο όρο του Equity beta του BEREC<sup>5</sup>, σύμφωνα με την εν λόγω μελέτη ο μέσος όρος του Equity beta για ομότιμων εταιρειών (Peer group) είναι 0,64. Ο συντελεστής Asset Beta της ομάδας ομότιμων εταιρειών μετατρέπεται (πάλι) σε συντελεστή Equity Beta (δηλαδή προστίθεται ξανά ο αντίκτυπος του χρέους στον συντελεστή βήτα της επιχείρησης) με χρήση του κάτωθι τύπου<sup>6</sup>, και υπολογίζεται σε 0,609:

$$\beta_E = \frac{\beta_A}{\left(1 - \frac{D}{V}\right)} - \beta_D * \frac{D}{E}$$

**Rd:** Το κόστος δανειακών κεφαλαίων υπολογίστηκε λαμβάνοντας υπόψη την έκθεση του BEREC<sup>5</sup> και ειδικότερα το άθροισμα του επιτοκίου μηδενικού κινδύνου (Rf) και του ασφαλιστρού χρέους (Debt Premium). Βάσει της έκθεσης του BEREC το ασφάλιστρο χρέους ανέρχεται σε 148 μονάδες βάσης ή 1,48%.

**D/(D+E):** Η μόχλευση (Gearing) αφορά το μερίδιο των δανειακών κεφαλαίων στην αξία της εταιρείας. Η ΕΕΤΤ βασίζεται στον Ευρωπαϊκό μέσο όρο του Gearing του BEREC<sup>5</sup>. Σύμφωνα με την εν λόγω μελέτη ο μέσος όρος του Gearing για τη σταθερή και κινητή τηλεφωνία είναι 45,36%.

**t:** Χρησιμοποιήθηκε ο ονομαστικός συντελεστής φόρου ο οποίος ανέρχεται σε 22%.

<sup>6</sup> CELEX 52019XC1106(01) EL TXT

Βάσει των ανωτέρω, οι σχετικές παράμετροι και το αποτέλεσμα του υπολογισμού του WACC παρουσιάζονται στο παρακάτω Πίνακα:

Στοιχεία WACC	Τιμές
$R_f$	3,99%
ERP	5,92%
$\beta_e$	0,609
Debt Premium	1,48%
$R_e$	7,60%
$R_d$	5,47%
Gearing (D/(D+E))	45,36%
t	22%
WACC (nominal, post-tax)	6,08%
<b>WACC (nominal, pre-tax) για χρήση στο τεχνοοικονομικό BU LRIC+ μοντέλο ΜΓΧ</b>	<b>7,80%</b>

## 2.6 Υπηρεσίες

Οι υπηρεσίες (καθώς και τα αντίστοιχα τέλη) που παρέχονται μέσω του αποδοτικού δικτύου ΜΓ είναι υπηρεσίες ΜΓΧ τύπου Ethernet με διακριτές τιμές συμπεριλαμβανομένων των βοηθητικών συμπληρωματικών υπηρεσιών και των συναφών ευκολιών. Από το συγκεκριμένο μοντέλο ΜΓ υπολογίζονται οι (εφάπαξ) τιμές συμπληρωματικών υπηρεσιών, όπως αναβάθμιση προστασία, μεταφορά πρόσβαση, μετατροπή τεχνολογίας πρόσβασης, αλλαγή χωρητικότητας/ταχύτητας, εκχώρηση ή αλλαγή επωνυμίας, άσκοπη μετάβαση ή απασχόληση συνεργείου και ακύρωση αίτησης για τις υπηρεσίες ΜΓΧ.

Με βάση τα ανωτέρω, ο πάροχος ΜΓΧ έχει την υποχρέωση να παρέχει τις παρακάτω υπηρεσίες σε τιμές που προκύπτουν βάσει του κοστολογικού BU LRIC+ μοντέλου:

**A. Μηνιαία τέλη Ethernet (LRIC+)**Υπηρεσίες Ethernet

- Μηνιαίο τέλος πρόσβασης Ethernet (1/10 Gbps)
- Μηνιαίο Τέλος πρόσβασης Ethernet SHDSL (2/4 Mbps)
- Μηνιαίο Τέλος πρόσβασης Ethernet Συμμετρικού DSL 1-15 Mbps (1-2/4/6-15 Mbps)
- Μηνιαίο τέλος οπτικής πρόσβασης Ethernet (100/1000/10000 Mbps)
- Μηνιαίο Τέλος Προστασίας Οπτικής Πρόσβασης Διπλής Όδευσης (100/1000/10000 Mbps)
- Μηνιαίο Τέλος Προστασίας Οπτικής Πρόσβασης Διπλής Εισαγωγής (100/1000/10000 Mbps)
- Μηνιαίο Τέλος Ασύρματης Πρόσβασης (1-100/101-1000 Mbps)
- Μηνιαία Τέλη Κυκλωμάτων EVC  
(1/2/4/6/8/10/15/20/25/30/35/40/45/50/60/70/80/90/100/150/200/250/300/350/400/450/500/600/800/1000/1500/2000/2500/3000/4000/5000/7000/10000 Mbps)
  - Αστικά Κυκλώματα
  - Υπεραστικά Κυκλώματα σε ζώνες βάσει απόστασης

**B. Συνδεδεμένα Αναλογικά Κυκλώματα:**

- Μηνιαία Τέλη Συνδεδεμένων Αναλογικών Κυκλωμάτων από Άκρο σε Άκρο (PtP)
  - M1020-25 2w
  - M1020-25 4w
  - M1040 2w
  - M1040 4w

**Γ. Εφάπαξ τέλη και υπηρεσίες διευκόλυνσης/βοηθητικές, Ethernet και Αναλογικές**Υπηρεσίες Ethernet

- Τέλος Ενεργοποίησης οπτικής πρόσβασης Ethernet
- Τέλος ενεργοποίησης/Μεταφοράς Πρόσβασης Ethernet Τεχνολογίας SHDSL
- Τέλος Ενεργοποίησης Πρόσβασης Ethernet Τεχνολογίας Συμμετρικού DSL
- Τέλος Ενεργοποίησης Ασύρματης Πρόσβασης Ethernet
- Τέλος Ενεργοποίησης Κυκλώματος Ethernet - EVC
- Τέλος Μεταβολής Ταχύτητας Κυκλώματος Ethernet – EVC
- Τέλος Ενεργοποίησης Προστασία Διπλής Όδευσης
- Τέλος Ενεργοποίησης Προστασίας Διπλής Εισαγωγής
- Τέλος άσκοπης μετάβασης Συνεργείου για την άρση βλάβης Ethernet
- Τέλος άσκοπης μετάβασης Συνεργείου για την παράδοση υπηρεσιών Ethernet

- Τέλος άσκοπης απασχόλησης Συνεργείου για την άρση βλάβης Ethernet
- Τέλος μεταφοράς πρόσβασης/προστασίας με χρήση ίδιου φορέα
- Τέλος μεταφοράς πρόσβασης/προστασίας σε νέο φορέα
- Τέλος αλλαγής χωρητικότητας πρόσβασης/προστασίας με χρήση ίδιας τεχνολογίας
- Τέλος μετατροπής τεχνολογίας πρόσβασης
- Τέλος Απόρριψης Εκπόνησης Τεχνικής Προμελέτης Οπτικής Πρόσβασης Ethernet (οπτική ίνα έως 10Gbps)
- Τέλος Απόρριψης Εκπόνησης Τεχνικής Προμελέτης Ασύρματης Πρόσβασης Ethernet (έως 1Gbps, Μετακινήσεις ξηράς μέχρι 200km - Ζώνη 1)
- Τέλος Απόρριψης Εκπόνησης Τεχνικής Προμελέτης Ασύρματης Πρόσβασης Ethernet (έως 1Gbps, Μετακινήσεις ξηράς πέραν των 200km, Ζώνη 2)
- Τέλος Απόρριψης Εκπόνησης Τεχνικής Προμελέτης Ασύρματης Πρόσβασης Ethernet (έως 1Gbps, Μετακινήσεις σε Νησιά, Ζώνη 3)
- Τέλος άσκοπης μετάβασης κατά την τεχνοοικονομική προσφορά ασύρματης πρόσβασης
- Τέλος Ακύρωσης Αίτησης Σύνδεσης/Μεταβολής
- Τέλος Ενεργοποίησης Πρόσβασης Ethernet από Φ/Σ-ΦΥΠ-ΑΣ

Συνδεδεμένα Αναλογικά Κυκλώματα από άκρο σε άκρο (Point to point)

- Κόστος σύνδεσης/μεταφοράς αναλογικού κυκλώματος M1020-25 2w ανά άκρο
- Κόστος σύνδεσης/μεταφοράς αναλογικού κυκλώματος M1040 2w ανά άκρο
- Κόστος σύνδεσης/μεταφοράς αναλογικού κυκλώματος M1020-25 4w ανά άκρο
- Κόστος σύνδεσης/μεταφοράς αναλογικού κυκλώματος M1040 4w ανά άκρο

Επισημαίνεται ότι δεν μοντελοποιούνται τα αναλογικά κυκλώματα, αλλά κοστολογούνται βάσει του κόστους κυκλωμάτων Ethernet με ισοδύναμη χωρητικότητα (1 Mbps). Το κόστος των κυκλωμάτων M1040 2w έχει προκύψει με προσαρμογή του κόστους του βάσει της διαφοράς ποιότητας εν συγκρίσει με το M1020-25 2w, ενώ το κόστος των 4w υπολογίστηκε ως το διπλάσιο των αντιστοίχων τελών των 2w.

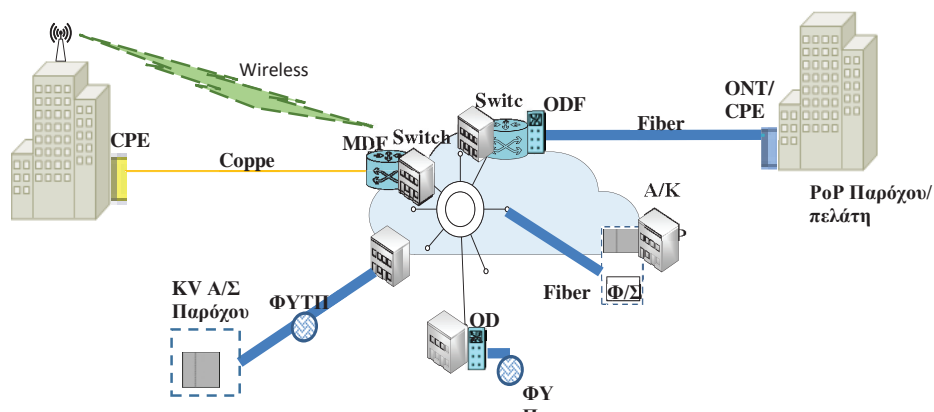
Οι υπηρεσίες παραδοσιακών ψηφιακών ΜΓ τεχνολογίας PDH/SDH δεν μοντελοποιούνται τεχνικά. Ωστόσο, γίνεται η παραδοχή ότι οι συνδρομητές των εν λόγω υπηρεσιών εξυπηρετούνται μέσω υπηρεσιών ΜΓ τεχνολογίας Ethernet αντίστοιχης χωρητικότητας, το οποίο εκφράζεται από την ζήτηση των υπηρεσιών κυκλωμάτων Ethernet που συμπεριλαμβάνει την ζήτηση των εν λόγω υπηρεσιών.



Επιπλέον, σημειώνεται ότι οι υπηρεσίες πρόσβασης ΜΓΧ που μοντελοποιούνται τερματίζουν σε συγκεκριμένο σημείο στο χώρο των τελικών πελατών ως εξής:

- Η πρόσβαση χαλκού τερματίζει στο εσκαλίτ (πολυκατοικίες) ή χαλύβδινο κουτί (μονοκατοικίες)
- Η πρόσβαση οπτικής ίνας τερματίζει στην είσοδο του κτιρίου (BEP)
- Η ασύρματη πρόσβαση τερματίζει στην ταράτσα του κτιρίου

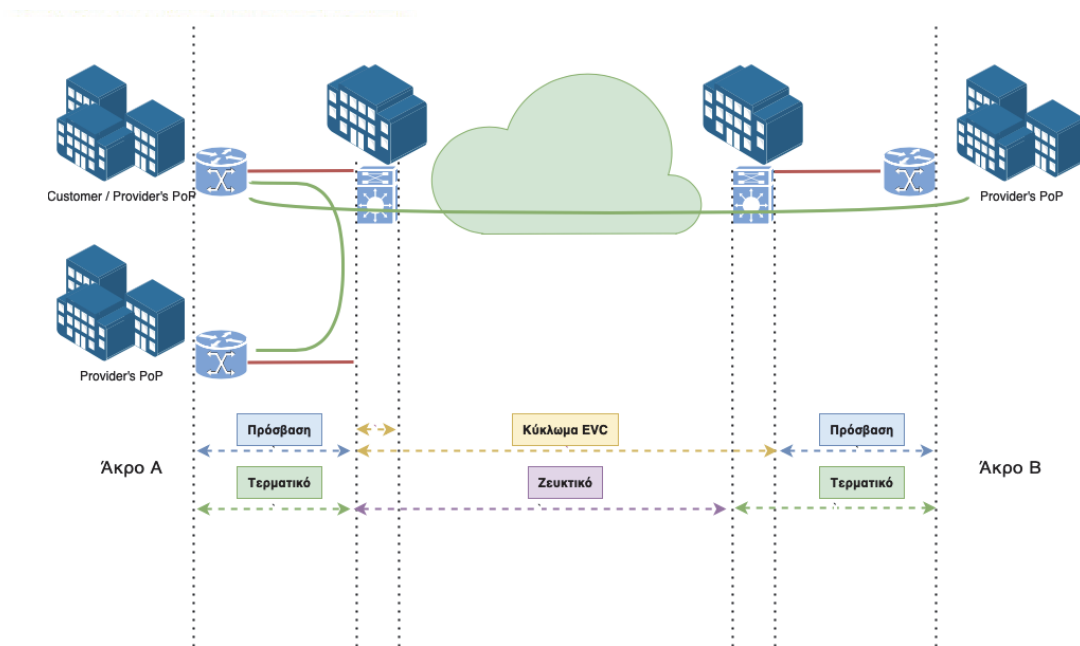
Ως εκ τούτου, έχουν συμπεριληφθεί τα αντίστοιχα κόστη που αφορούν τα εν λόγω τμήματα του δικτύου.



Σχήμα 4: Σχηματική αναπαράσταση των διαφορετικών ειδών υπηρεσιών πρόσβασης του δικτύου.

Σημειώνεται ότι τα κυκλώματα Ethernet και οι ανωτέρω υπηρεσίες πρόσβασης αντιστοιχίζονται στα υπό ρύθμιση τμήματα σύμφωνα με την προσέγγιση που παρουσιάζεται στο παρακάτω σχήμα.

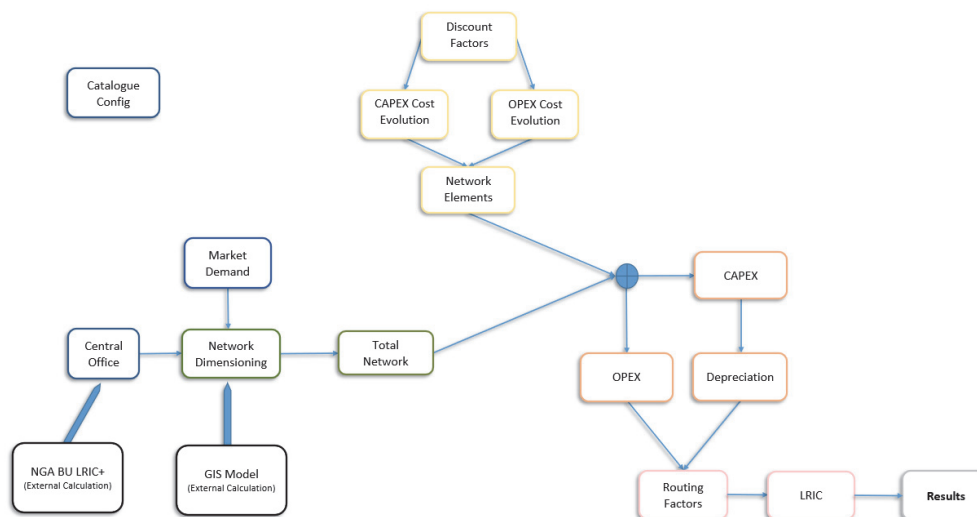
Τέλος, επισημαίνεται ότι διατηρήθηκαν το πλήθος και τα χιλιομετρικά όρια των ζωνών βάσει των οποίων κοστολογούνται έως τώρα τα κυκλώματα Ethernet, λόγω της μη διαθεσιμότητας στοιχείων που θα μπορούσαν να χρησιμοποιηθούν για τον διαχωρισμό σε περισσότερες ζώνες.



Σχήμα 5: Αντιστοίχιση μεταξύ Ζευκτικών και Τερματικών τμημάτων με τα τμήματα των υπό μοντελοποίηση υπηρεσιών Ethernet.

### 3 ΔΟΜΗ ΜΟΝΤΕΛΟΥ ΚΑΙ ΥΛΟΠΟΙΗΣΗ

#### 3.1 Γενική αρχιτεκτονική μοντέλου



Σχήμα 6: Γενική Αρχιτεκτονική Μοντέλου

Στο ανωτέρω σχήμα παρουσιάζεται η γενική αρχιτεκτονική του μοντέλου. Το κυρίως μοντέλο αποτελείται από αρχείο EXCEL, του οποίου η δομή ακολουθεί το παραπάνω σχήμα. Επισημαίνεται ότι ο υπολογισμός των εφάπαξ τελών των υπηρεσιών πραγματοποιείται σε ξεχωριστό συνοδευτικό αρχείο EXCEL.

#### 3.2 Παράμετροι μοντέλου

Για τη μοντελοποίηση του δικτύου χρησιμοποιείται πληθώρα παραμέτρων η οποία αφορά ζητήματα υλοποίησης, διαστασιοποίησης αλλά και μεθοδολογικής προσέγγισης. Οι παράμετροι παρουσιάζονται συνοπτικά στο φύλλο «Catalogue\_Config» του βασικού αρχείου .xls όπως το αρχικό έτος υλοποίησης (2023) και τα έτη υλοποίησης (10 έτη) σύμφωνα με τις αρχές του μοντέλου.

Επιπλέον, περιλαμβάνονται τα δομικά στοιχεία του δικτύου καθώς και οι κατηγορίες τους προέκυψαν με βάση τις απαντήσεις που ελήφθησαν από τους παρόχους στα σχετικά ερωτηματολόγια για την υλοποίηση των δικτύων τους. Ομοίως, για τα χαρακτηριστικά των δομικών δικτυακών στοιχείων, χρησιμοποιούνται παράμετροι που προέκυψαν από τα στοιχεία των παρόχων. Επισημαίνεται ότι για ορισμένους τύπους δικτυακών στοιχείων (π.χ. transponders και wireless access equipment) δεν

επιλέχθηκαν κάποιες μικρές χωρητικότητες που δηλώθηκαν από ορισμένους εκ των παρόχων. Αντιθέτως, επελέγησαν χωρητικότητες που εξασφαλίζουν αποδοτικότητα κόστους, ενώ παράλληλα καλύπτουν και μελλοντικές ανάγκες του δικτύου. Επιπλέον, προβλέπονται παράμετροι μέγιστης χρήσης (maximum usage/utilization) της ονομαστικής χωρητικότητας του ενεργού εξοπλισμού του δικτύου κορμού για καθέ ένα από τα αντίστοιχα δικτυακά στοιχεία (switches και routers).

Το ποσοστό που χρησιμοποιείται για τον προσδιορισμό των γενικών εξόδων που δεν συνδέονται με αμιγώς δικτυακά στοιχεία (Overheads) αντλήθηκε από το μοντέλο NGA BU-LRIC της ΕΕΤΤ. Στις παραμέτρους εισόδου συμπεριλαμβάνεται και το WACC (nominal pre-tax) όπως αυτό προέκυψε από τη Δημόσια Διαβούλευση.

Επιπρόσθετα στις παραμέτρους εισόδου του μοντέλου περιλαμβάνονται

- η χρονοσειρά του πληθωρισμού στο φύλλο «**Discount\_Factors**» βάσει των εκτιμήσεων του Διεθνούς Νομισματικού Ταμείου (IMF) για τον Δείκτη Τιμών Καταναλωτή.
- τα στοιχεία κόστους των δικτυακών στοιχείων και της εξέλιξής του, που περιλαμβάνονται στα φύλλα «**Network\_Elements**», «**CAPEX\_Evolution**» και «**OPEX\_Evolution**», όπως περιγράφεται σε επόμενη ενότητα του παρόντος.
- τα αποτελέσματα της διαστασιοποίησης βάσει GIS (Geographic Information System) στο φύλλο «**Network\_Dimensioning**» όπως περιγράφεται στην ενότητα 5.1.
- τα στοιχεία για το πλήθος, τους ενεργούς συνδρομητές και τον εξοπλισμό για κάθε Αστικό Κέντρο στο φύλλο «**Central\_Office\_Data**» βάσει των πιο πρόσφατων διαθέσιμων στοιχείων του ΟΤΕ. Επισημαίνεται, ότι το πλήθος των ΑΚ έχει διαμορφωθεί από το σύνολο των ΑΚ του μοντέλου NGA BU LRIC+ πλέον των ΑΚ, όπου παρέχονται υπηρεσίες ΜΓΧ σύμφωνα με τον ΟΤΕ. Επιπλέον, σε αυτό το φύλλο εισάγεται και η εκτιμώμενη κίνηση ανά αστικό κέντρο όπως αυτή υπολογίζεται από το NGA BU LRIC+ μοντέλο.
- τα στοιχεία και οι εκτιμήσεις μελλοντικής ζήτησης στο φύλλο «**Market\_Demand**», τα οποία προέκυψαν από την ανάλυση των στοιχείων που διέθεσαν οι πάροχοι.

Τέλος, ως παράμετροι εισόδου του μοντέλου χρησιμοποιούνται και οι τιμές για τις κλείδες επιμερισμού κόστους (Routing Factors) και τους οδηγούς κόστους (Cost Driver) για τον επιμερισμό ανά δικτυακό στοιχείο (Cost Allocation), όπως αυτές καταγράφονται στο φύλλο «**Routing\_Factors**».

### 3.3 Routing Factors και Υπολογισμός τιμών

Οι παράμετροι Routing Factors (RF) αποτελούν το τελευταίο βήμα παραμετροποίησης του μοντέλου επιτρέποντας τον επιμερισμό κόστους δικτυακών στοιχείων στις υπάρχουσες υπηρεσίες. Τα Routing Factors χρησιμοποιούνται τόσο στον καθορισμό των στοιχείων που συμμετέχουν στην παροχή μιας υπηρεσίας όσο και στο βαθμό στον οποίο συμμετέχουν.

Οι υπολογισμοί ξεκινούν από τα βασικά Routing Factors ανά τμήμα του δικτύου και κατηγορία εξοπλισμού («Routing Factors per Zone and Segment Category»). Τα εν λόγω Routing Factors είναι αποτέλεσμα εκτίμησης της ΕΕΤΤ και στοιχείων του ΟΤΕ σχετικά με τη δομή του δικτύου και τη διαδρομή που ακολουθεί η κίνηση εντός αυτού. Συγκεκριμένα

- Γίνεται χρήση μία φορά / ομοιόμορφα των πληροφοριακών συστημάτων ανά κύκλωμα (RF 1).

Network Segment Category	Urban	Zone 1	Zone 2	Zone 3	Zone 4
IT Systems	1	1	1	1	1

- Στα Site λαμβάνονται υπόψη τα δύο τερματικά ΑΚ (RF ίσο με 2) των άκρων του κυκλώματος, με εξαίρεση την αστική ζώνη, όπου το αντίστοιχο RF ισούται με 1,82 διότι ένα ποσοστό των κυκλωμάτων παραδίδονται εντός του ίδιου ΑΚ βάσει των στοιχείων του ΟΤΕ.

Network Segment Category	Urban	Zone 1	Zone 2	Zone 3	Zone 4
Sites	1.82	2	2	2	2

- Τα Routing Factors, που σχετίζονται με οδεύσεις, καλωδιώσεις και χαντάκια (MAN/RAN/Core Trench και Submarine link), έχουν υπολογιστεί μέσω GIS προσομοίωσης των κυκλωμάτων με χρήση αλγορίθμων συντομότερων οδεύσεων (shortest paths) από όλα τα αστικά κέντρα προς (1<sup>ο</sup> άκρο) προς Αθήνα και Θεσσαλονίκη (2<sup>ο</sup> άκρο). Για κάθε μια από αυτές τις οδεύσεις υπολογίστηκαν τα ποσοστά χρήσης (χιλιομετρικά) των MAN, RAN, Core και submarine τμημάτων ανά ζώνη (Retail Zone του ΑΚ).

Network Segment Category	Urban	Zone 1	Zone 2	Zone 3	Zone 4
Submarine Link	0	1	1.5	3	4
Trench MAN	1.3	0.5	0.5	1.8	2
Trench RAN	0.2	1	1.5	1.8	2
Trench Core	0.2	0.5	1.5	2	3

- Για τα αστικά κυκλώματα σχετίζονται κυρίως με την κίνηση και τις οδεύσεις στο MAN τμήμα του δικτύου, έχουμε θεωρήσει ότι για τις ζώνες 1 και 2 το 1/4 των κυκλωμάτων έχουν το ένα άκρο σε αστική περιοχή (Metro/urban), ενώ για τη

ζώνη 3 και τη ζώνη 4, τα  $\frac{3}{4}$  και  $\frac{4}{4}$  των κυκλωμάτων αντίστοιχα. Η εν λόγω υπόθεση έχει βασιστεί σε στοιχεία του ΟΤΕ και έχει χρησιμοποιηθεί τόσο στην προαναφερθείσα προσομοίωση GIS για τα RF που σχετίζονται με τα Trench του MAN τμήματος όσο και για τα αντίστοιχα RF για το Transmission.

- Για τα κυκλώματα των ζωνών 1 έως 4 τα RF για Transmission κόμβους σχετίζονται με το πλήθος των κόμβων από τους οποίους διέρχεται ή καταλήγει η κίνηση ανά τμήμα (στατιστικά) και το φόρτο αυτής στο δίκτυο αντίστοιχα. Ομοίως για τις υποθαλάσσιες ζεύξεις και τα άκρα αυτής. Τα εν λόγω RF αποτελούν συνδυασμό εκτιμήσεων του ΟΤΕ συνδυαστικά με εκτιμήσεις της ΕΕΤΤ που απορρέουν από την GIS προσομοίωση κυρίως για την αστική ζώνη και τη ζώνη 1.

Network Segment Category	Urban	Zone 1	Zone 2	Zone 3	Zone 4
Submarine Transmission		0.5	1	1.5	2
Transmission MAN	1.3	0.5	0.5	2	2
Transmission RAN	0.1	0.25	0.5	0.5	1
Transmission Core	0.3	0.8	2	3	4

- Τα factors για τους μεταγωγείς (switches) και δρομολογητές (Edge/Core routers) για τις ζώνες 1 έως 4 σχετίζονται με τη χρήση/φόρτο επί του αντίστοιχου εξοπλισμού που εκτιμάται ότι προκαλούν τα κυκλώματα Ethernet. Οι τιμές των εν λόγω RF έχουν βασιστεί κυρίως σε στοιχεία του ΟΤΕ.

Network Segment Category	Urban	Zone 1	Zone 2	Zone 3	Zone 4
L2 Switches	1	1	1	1	1
Edge Routers	1.3	1	2	2	2
Core Routers	0.33	0	0	1	1

Εν συνεχεία, τα routing factors κατανέμονται για κάθε δικτυακό στοιχείο ανά μέσο πρόσβασης, ζώνη απόστασης και χωρητικότητα, («Routing Factors per Network Element and Zone, Capacity & Service Category») ανάλογα με τις επιλογές που έχουν γίνει στους πίνακες «Network Elements to Segment, Capacity, Access Type» και «Network Elements' distribution per Segment». Αξίζει να σημειωθεί ότι ορισμένα από τα νούμερα στον πίνακα «Network Elements to Segment, Capacity, Access Type» υπολογίζονται βάσει των αποτελεσμάτων της διαστασιοποίησης, όπως το ποσοστό των πορτών που αντιστοιχούν στις υπηρεσίες πρόσβασης ΜΓΧ και οι ποσοστώσεις των τμημάτων MAN, RAN και Core επί των παγίων, τα οποία ανήκουν στις κατηγορίες Transmission και Trench.

Επιπρόσθετα, ο πίνακας πολλαπλασιάζεται με την αντίστοιχη ζήτηση («Demand per Zone and Speed Category») ανάλογα με τον οδηγό κόστους για τον επιμερισμό («Cost Allocation») που έχει επιλεγεί για κάθε δικτυακό στοιχείο.

Στο πίνακα «Routing Matrix per Network Element» τα αποτελέσματα των ανωτέρω υπολογισμών μετατρέπονται σε ποσοστά χρήσης/κόστους του κάθε δικτυακού στοιχείου. Τέλος, προκύπτει ο τελικός πίνακας (Routing Matrix) επιμερισμού του κόστους από τα δικτυακά στοιχεία στις αντίστοιχες υπηρεσίες.

Επισημαίνεται ότι όλες οι υπηρεσίες που σχετίζονται με την κίνηση ευρυζωνικότητας (NGA) αντιμετωπίζονται ως μια ενιαία υπηρεσία ανά ζώνη, στην οποία επιμερίζεται το κατάλληλο κόστος του δικτύου βάσει πλήθους ισοδύναμων κυκλωμάτων και αντίστοιχης κίνησης. Το πλήθος των NGA EVCs και η αντίστοιχη κίνηση διαφέρει ανάλογα με το τμήμα του δικτύου, το τμήμα μέχρι τα Switches και το τμήμα από τα Switches μέχρι και τα Core Routers (δίκτυο οπισθόζευξης), καθώς ένα μέρος της κίνησης NGA παραδίδεται ως χονδρική στους εναλλακτικούς παρόχους σε επίπεδο Switch. Ως εκ τούτου, η κοστολόγηση σε επίπεδο Ethernet Switch γίνεται χρησιμοποιώντας το σύνολο της κίνησης και των ισοδύναμων κυκλωμάτων NGA. Αυτό αποτυπώνεται και στον πίνακα «NGA EVCs Total (Incl. Wholesale)».

Όσον αφορά τους επιλεγμένους οδηγούς κόστους στον πίνακα «Cost Allocation», γίνεται η υπόθεση ότι το κόστος των δικτυακών στοιχείων παθητικού εξοπλισμού επιμερίζεται βάσει γραμμής (ήτοι ανα EVC) σε αντίθεση με τον ενεργό εξοπλισμό, το κόστος του οποίου επιμερίζεται βάσει χωρητικότητας. Η συγκεκριμένη προσέγγιση είναι η πλέον κατάλληλη όταν αφορά παθητικό εξοπλισμό, του οποίου η διαστασιοποίηση δεν έχει άμεση συσχέτιση με την κίνηση, αλλά κυρίως εξαρτάται από κανόνες διαστασιοποίησης, όπως η τοπολογία και η γεωγραφικότητα του δικτύου. Στην περίπτωση των καλωδιώσεων, η χρήση όλο και νεότερων τεχνολογιών (νεότερων εκδόσεων GPON και DWDM) επιτρέπουν την διατήρηση εξυπηρέτηση της κίνησης χωρίς την περαιτέρω εγκατάσταση καλωδίων στην πλειονότητα των περιπτώσεων. Και ως εκ τούτου, ο αντίστοιχος οδηγός κόστους έχει τεθεί ως «per line».

Αξίζει να σημειωθεί όλοι οι πίνακες μετά την προσαρμογή βάσει ζήτησης εξαρτώνται από το έτος εξόδου του μοντέλου, το οποίο έχει επιλεγεί στο φύλλο εργασίας «**Results**».

Στο φύλλο εργασίας «**LRIC**» παρουσιάζεται το επαυξητικό κόστος ανά υπηρεσία και δικτυακό στοιχείο για το έτος εξόδου του μοντέλου έχοντας πρώτα διαιρέσει το κόστος της κάθε υπηρεσίας ανά δικτυακό στοιχείο (πίνακα «Service Total Costs») με την αντίστοιχη ζήτηση. Επιπρόσθετα, σε αυτό το φύλλο εισάγονται και τα επαυξητικά κόστη πρόσβασης χαλκού και οπτικής ίνας που υπολογίζονται από το NGA BU LRIC+ μοντέλο της EETT. Τα εν λόγω κόστη έχουν υποστεί κατάλληλη προσαρμογή (για το WACC, τα business overheads, το splitting ratio οπτικών καλωδίων), ώστε να πραγματοποιηθεί ο υπολογισμός των τελών των αντίστοιχων υπηρεσιών προσβάσεων ΜΓΧ, δηλαδή της πρόσβασης Ethernet χαλκού (SHDSL και συμμετρικού



DSL), της οπτικής πρόσβασης Ethernet και των αντίστοιχων τελών προστασίας οπτικής πρόσβασης (Διπλής Όδευσης και Διπλής Εισαγωγής).

Τα μηνιαία τέλη ανά υπηρεσία υπολογίζονται στο φύλλο εργασίας «**Results**» αθροίζοντας τα επαυξητικά κόστη και διαιρώντας με το πλήθος μηνών του έτους (12). Επιπρόσθετα, πραγματοποιείται και ο υπολογισμός των τελικών τελών με χρήση του ποσοστού των overheads επί της ετήσιας επένδυσης βάσει της προσέγγισης EPMU με ποσοστιαία προσαύξηση για όλες τις υπηρεσίες κατά το ποσοστό των Business Overheads.

Τέλος, υπολογίζονται τα τέλη αναλογικών κυκλωμάτων. Συγκεκριμένα:

- όσον αφορά τα τέλη ανά χιλιομετρική απόσταση, υπολογίζονται ως ο μέσος όρος των τελών των κυκλωμάτων 1Mbps προσαρμοσμένα κατά μία ισοδύναμη χωρητικότητα για μετάδοση δεδομένων και φωνής (56 Kbps). Τα αποτελέσματα διαιρούνται προς τη μέση καλωδιακή απόσταση μεταξύ των Αστικών Κέντρων.
- τα τέλη ανά άκρο ισοδυναμούν με τα τέλη πρόσβασης Ethernet χαλκού.

## 4 ΖΗΤΗΣΗ ΥΠΗΡΕΣΙΩΝ

### 4.1 Δεδομένα

Όλοι οι πάροχοι υπηρεσιών σταθερής πρόσβασης κλήθηκαν να παραδώσουν ιστορικά στοιχεία για το πλήθος και την κίνηση των σχετικών υπηρεσιών, τα οποία συγκεντρώθηκαν και επεξεργάστηκαν στις επιμέρους υπηρεσίες ώστε να αξιοποιηθούν στην επιλογή μοντέλων πρόβλεψης και στη δημιουργία προβλέψεων.

Για την εκτίμηση της πρόβλεψης για κάθε μια εκ των υπηρεσιών που μοντελοποιούνται στο μοντέλο, χρησιμοποιήθηκαν κυρίως τα στοιχεία των ετών 2017 έως 2022 που διατέθηκαν από τον ΟΤΕ, καθώς και οι εκτιμήσεις του για τα έτη 2023 έως 2026 που θεωρήθηκαν ως εκτιμήσεις χαμηλής αβεβαιότητας δεδομένου ότι βασίστηκαν στα υπάρχοντα συμβόλαια του παρόχου. Τα στοιχεία και οι εκτιμήσεις των υπολοίπων παρόχων αξιοποιήθηκαν στη διασταύρωση και εντοπισμό τυχόν τάσεων για τη μελλοντική εξέλιξη του συνόλου της αγοράς ή των επιμέρους υπηρεσιών.

Τα διαθέσιμα δεδομένα ομαδοποιούνται σε τρεις κατηγορίες :

- A. Το πλήθος των κυκλωμάτων πρόσβασης Ethernet ανά μέσο (χαλκός, οπτική ίνα, ασυρματικό) και η χωρητικότητα καθώς και το πλήθος των προσβάσεων μέσω συνεγκατάστασης ανά χωρητικότητα και ανά τύπο (Φυσική Συνεγκατάσταση, Απομακρυσμένη Συνεγκατάσταση, μέσω Φρεατίου Υποδοχής Παρόχου).
- B. Το πλήθος των κυκλωμάτων μισθωμένων γραμμών Ethernet (LL EVCs) ανά ονομαστική χωρητικότητα και ανά ζώνη απόστασης (γραμμική απόσταση μεταξύ ΑΚ) καθώς και η αντίστοιχη συνολική κίνηση στο δίκτυο ανά ζώνη απόστασης. Στα εν λόγω δεδομένα έχουν συμπεριληφθεί τα στοιχεία για τις μισθωμένες γραμμές παραδοσιακών τεχνολογιών PDH/SDH.
- C. Το πλήθος και η κίνηση των ισοδύναμων κυκλωμάτων που εξυπηρετούν την κίνηση των ευρυζωνικών υπηρεσιών NGA στο δίκτυο του ΟΤΕ (NGA EVCs) ανά ζώνη απόστασης.

### 4.2 Ανάλυση Μεθοδολογίας

Σε αυτήν την ενότητα, αναλύεται η μεθοδολογία που χρησιμοποιήθηκε για τον υπολογισμό της ζήτησης για τις υπηρεσίες μισθωμένων γραμμών.

Η προσέγγιση που ακολουθείται για κάθε μια από τις τρεις κατηγορίες που αναφέρθηκαν παραπάνω είναι διαφορετική. Αρχικά, χρησιμοποιείται η μέθοδος της διάχυσης της καινοτομίας, ως η πιο αξιόπιστη, για να εκτιμηθεί η μελλοντική κατανομή των κυκλωμάτων πρόσβασης μεταξύ των τεχνολογιών χαλκού, οπτικών ινών και ασύρματων τεχνολογιών. Το χρονικό διάστημα δεδομένων εκτείνεται από το 2017 έως το 2026, με το διάστημα 2017 - 2022 να περιλαμβάνει πραγματικά δεδομένα και το διάστημα 2023-2026 να περιλαμβάνει εκτιμήσεις, που παρέιχε ο κυρίαρχος πάροχος. Η πρόβλεψη της ζήτησης εκτείνεται μέχρι και το έτος 2032.

Μετά από την εξέταση του συνολικού αριθμού κυκλωμάτων από τα διαθέσιμα στοιχεία, παρατηρείται ότι δεν εμφανίζεται κάποια αισθητή τάση αύξησης ή μείωσης. Επομένως, θεωρείται ότι η πιο πρόσφατη παρατήρηση (έτος 2026) είναι το τελικό πλήθος των κυκλωμάτων πρόσβασης και τα επόμενα έτη. Ωστόσο, η κατανομή των κυκλωμάτων ανάμεσα στις διάφορες τεχνολογίες θα ποικίλει ετησίως λόγω αντικατάστασης. Μια προσεκτική εξέταση δείχνει ότι η ασύρματη τεχνολογία εμφανίζει αυξητικές τάσεις, που μπορεί να αποτυπωθούν χρησιμοποιώντας ένα διλογιστικό (bilogistic) μοντέλο (προσέγγιση με δυο χρονικά διαδοχικές λογιστικές καμπύλες) για τον καθορισμό ενός αξιόπιστου σημείου κορεσμού για την συγκεκριμένη τεχνολογία. Στη συνέχεια, γίνεται η υπόθεση ότι τα κυκλώματα πρόσβασης μέσω οπτικών ινών θα αντικαταστήσουν σταδιακά τα υπόλοιπα κυκλώματα χαλκού μέσω μιας διαδικασίας διάχυσης με λογιστική συνάρτηση.

Οι λογιστικές σχέσεις που στηρίζεται η μεθοδολογία μας είναι:

$$N_{wireless}(t) = \frac{S_1}{1 + \exp(-(t - a_1)/b_1)} + \frac{S_2}{1 + \exp(-(t - a_2)/b_2)}$$

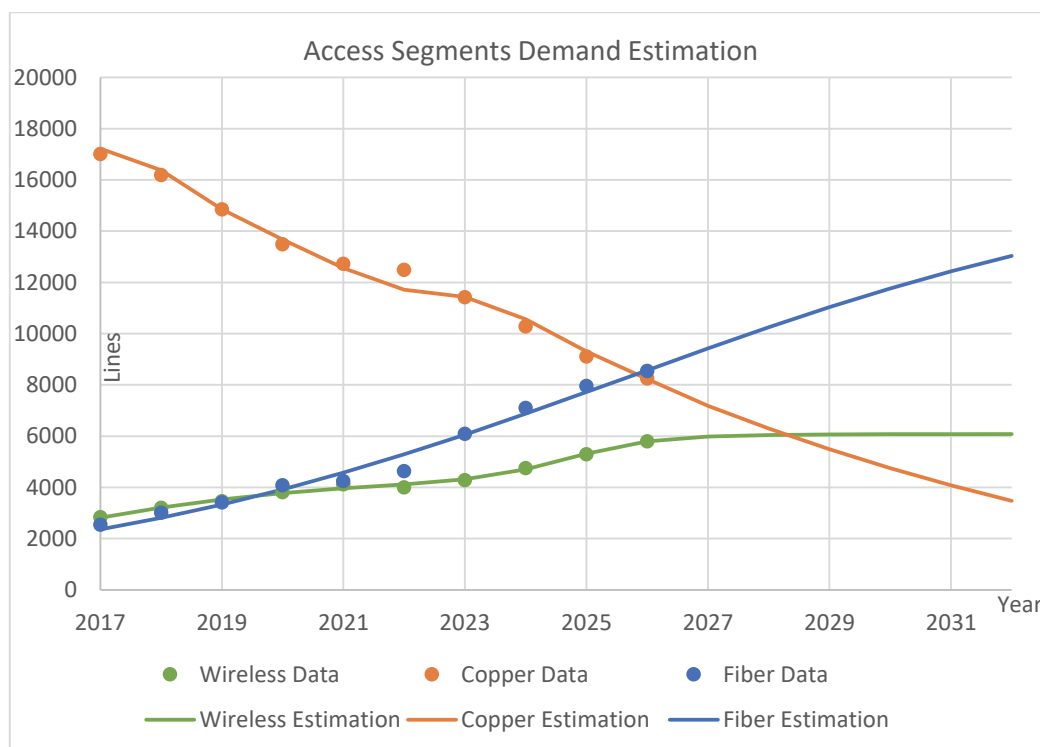
$$N_{optical}(t) = \frac{S}{1 + \exp(-(t - a)/b)}$$

Όπου: N το πλήθος των κυκλωμάτων κάθε τεχνολογίας,  $S_i$  τα σημεία κορεσμού,  $b_i$  οι συντελεστές διάχυσης,  $a_i$  οι συντελεστές χρόνου και  $t$  ο χρόνος. Γενικά  $t \in \mathbb{R}$  με  $t=1$  να υπονοείται το έτος 2017.

Τα αποτελέσματα της προσέγγισης μας συνοψίζονται στον ακόλουθο πίνακα και το **Σχήμα 7**.

Πίνακας 1: Στοιχεία μοντέλου διάχυσης

Κατηγορία δικτυακού στοιχείου	
<b>Συνολικά κυκλώματα</b>	<b>22596</b>
Ασύρματη Τεχνολογία: σημείο κορεσμού 1	4330,4
Ασύρματη Τεχνολογία: συντελεστής διάχυσης 1	2,3048
Ασύρματη Τεχνολογία: συντελεστής χρόνου 1	-0,4372
Ασύρματη Τεχνολογία: σημείο κορεσμού 2	1756
Ασύρματη Τεχνολογία: συντελεστής διάχυσης 2	0,7159
Ασύρματη Τεχνολογία: συντελεστής χρόνου 2	8,701
<b>Ασύρματη Τεχνολογία: συνολικός κορεσμός</b>	<b>6086,4</b>
Οπτική Τεχνολογία: σημείο κορεσμού	16509,6
Οπτική Τεχνολογία: συντελεστής διάχυσης	4,8201
Οπτική Τεχνολογία: συντελεστής χρόνου	9,6258



Σχήμα 7: Αποτελέσματα εκτίμησης ζήτησης για τις τα τμήματα πρόσβασης

Επισημαίνεται ότι για τις υπηρεσίες πρόσβασης Ethernet μέσω συνεγκατάστασης χρησιμοποιείται η ίδια παραδοχή όπως και για το σύνολο των προσβάσεων. Ως εκ τούτου, οι εν λόγω υπηρεσίες παραμένουν σταθερές μετά το έτος 2026.

Για τα υπόλοιπα δεδομένα, που αφορούν τα κυκλώματα EVCs μισθωμένων γραμμών Ethernet (LL EVCs), χρησιμοποιήθηκαν Αυτοπαλινδρομικά Μοντέλα Κινητού Μέσου

Όρου (Autoregressive Integrated Moving Average - ARIMA) για τις μελλοντικές εκτιμήσεις του πλήθους των EVCs βάσει χωρητικότητας και ζώνης. Για να προσδιοριστεί το βέλτιστο μοντέλο ARIMA για κάθε περίπτωση, εξετάζεται το Κριτήριο Πληροφοριών Akaike (Akaike information criterion - AIC). Για τη συνολική κίνηση δεδομένων των EVCs μισθωμένων γραμμών χρησιμοποιήθηκαν τα στοιχεία χρήσης του δικτύου, τα οποία παρέχονται από τον ΟΤΕ στο πλαίσιο του ΕΚΟΣ, για κάθε υπηρεσία ανά εξάμηνο. Τα εν λόγω στοιχεία αφορούν τα έτη 2020 έως και 2022.

Όσον αφορά την κίνηση των κυκλωμάτων υπηρεσιών ευρυζωνικότητας (NGA) χρησιμοποιήθηκαν οι υπολογισμοί κίνησης ανά ΑΚ που πραγματοποιούνται στο μοντέλο NGA BU LRIC+ με κατάλληλες προσαρμογές βάσει συνδρομητών σε ορισμένα ΑΚ, ώστε η κίνηση σε αυτά να μην είναι μηδενική. Η προσαρμογή πραγματοποιείται χρησιμοποιώντας τη μέση κίνηση ανά συνδρομητή των υπολοίπων ΑΚ. Οι τιμές των εν λόγω υπολογισμών, διαπιστώθηκε ότι δεν αποκλίνουν σημαντικά από τις μετρήσεις χρήσης του δικτύου, που κατατίθενται στην ΕΕΤΤ από τον ΟΤΕ στο πλαίσιο του ΕΚΟΣ. Εν συνεχεία, η κίνηση επιμερίζεται ανά ζώνη (Urban/Metro, 1, 2, 3, 4) βάσει των χαρακτηρισμών ζώνης ανά τύπο κίνησης (Wholesale/Retail/BRAS) στο φύλλο «**Central Office**». Ο τύπος της κίνησης υπολογίζεται ανά ΑΚ ως εξής:

- 5% της κίνησης ευρυζωνικότητας αφορά κίνηση παραδίδεται στο BRAS
- Εφόσον στο ΑΚ υφίσταται συνεγκατάσταση, τότε το υπόλοιπο της κίνησης μοιράζεται με τους εναλλακτικούς παρόχους σε ποσοστό 50% κατά μέσο όρο (wholesale colocation percentage)
- Εφόσον στο ΑΚ δεν υφίσταται συνεγκατάσταση, τότε το υπόλοιπο της κίνησης αφορά κίνηση λιανικής (Retail)

Το πλήθος των ισοδύναμων EVCs για την κίνηση ευρυζωνικότητας υπολογίζεται από το πλήθος των NGA καμπινών που εισάγεται από το μοντέλο NGA BU LRIC+. Η μεθοδολογία υπολογισμού ανά ΑΚ είναι η εξής:

- Το πλήθος EVCs για την κίνηση ευρυζωνικότητας, που παραδίδεται χονδρική στους παρόχους (EVCs wholesale), είναι ίσο με το πλήθος των καμπινών επί το ποσοστό αυτών που ανήκουν στον ΟΤΕ επί το πλήθος των εναλλακτικών παρόχων που διαθέτουν συνεγκατάσταση στο συγκεκριμένο ΑΚ.
- Το πλήθος EVCs για την κίνηση ευρυζωνικότητας λιανικής (EVCs retail), είναι ίσο με το πλήθος των καμπινών επί το ποσοστό αυτών που ανήκουν στον ΟΤΕ.
- Το πλήθος EVCs για την κίνηση ευρυζωνικότητας που παραδίδεται στο BRAS (EVCs BRAS), είναι ίσο με το πλήθος των καμπινών επί το ποσοστό αυτών που ανήκουν στον ΟΤΕ επί το μέσο πλήθος των εναλλακτικών παρόχων στο BRAS (εφόσον αυτό είναι μεγαλύτερο από το πλήθος παρόχων στη συνεγκατάσταση).

- Στο πλαίσιο της αποδοτικότητας της λειτουργίας του δικτύου για το τελικό πλήθος των NGA EVCs, λαμβάνεται υπόψη η χρήση διαφορετικών EVCs για τις βασικές κατηγορίες υπηρεσιών, ήτοι υπηρεσίες ευρυζωνικότητας, υπηρεσίες φωνής (VoIP) και υπηρεσίες IP τηλεόρασης. Δεδομένης της μη χρήσης υπηρεσιών IP τηλεόρασης από τη πλειονότητα των συνδρομητών, το μέσο πλήθος NGA EVCs έχει τεθεί ίσο με 2 ανά καμπίνα και ανά χρήση (retail/wholesale/BRAS). Επιπρόσθετα, σύμφωνα με εκτιμήσεις της ΕΕΤΤ η εν λόγω τιμή και ο μέσος όρος συνδρομητών ευρυζωνικότητας ανά NGA EVC που προκύπτει, αποτυπώνει επαρκώς τη διαφοροποίηση ποιότητας υπηρεσίας μεταξύ μια γραμμής ΜΓ (ένας συνδρομητής ανά EVC) και μιας γραμμής ευρυζωνικότητας (πολλαπλοί συνδρομητές ανά EVC) στο δίκτυο κορμού.

Έπειτα, το πλήθος των EVCs επιμερίζεται ανά ζώνη (Urban/Metro, 1, 2, 3, 4) βάσει των χαρακτηρισμών ζώνης ανά τύπο EVC (Wholesale/Retail/BRAS). Ως εκ τούτου, βάσει της ανωτέρω μεθοδολογίας το πλήθος των κυκλωμάτων υπηρεσιών ευρυζωνικότητας παραμένει σταθερό και εξαρτάται από το πλήθος των NGA καμπινών του ΟΤΕ.

Αξίζει να σημειωθεί ότι για την κίνηση δεδομένων και το πλήθος των EVCs για υπηρεσίες ευρυζωνικότητας μέχρι και το επίπεδο των Switches χρησιμοποιούνται τόσο για τη διαστασιοποίηση (φύλλο «**Network Dimensioning**») όσο και την κοστολόγηση (φύλλο «**Routing Factors**») τα συνολικά αντίστοιχα μεγέθη που υπολογίζονται από τις μεθοδολογίες που περιγράφηκαν ανωτέρω. Ωστόσο, από το επίπεδο των Switches έως και τα Core Routers (δίκτυο οπισθόζευξης) χρησιμοποιούνται η κίνηση και το πλήθος των NGA EVCs εξαιρουμένων αυτών που παραδίδονται σε εναλλακτικούς παρόχους σε επίπεδο Ethernet Switch (wholesale traffic και EVCs), δηλαδή μόνο retail και BRAS. Επισημαίνεται, ότι τα μεγέθη της κίνησης στα Switches και στο δίκτυο οπισθόζευξης δεν αποκλίνουν σημαντικά από τα στοιχεία ανά εξάμηνο, τα οποία παρέχονται από τον ΟΤΕ στο πλαίσιο του ΕΚΟΣ.

Όσον αφορά το προφίλ κίνησης ανά κύκλωμα, η πραγματική κίνηση, που προκαλείται στο δίκτυο κατά μέσο όρο από κάθε ένα εκ των κυκλωμάτων διαφέρει από την ονομαστική του χωρητικότητα. Για το λόγο αυτό έχει χρησιμοποιηθεί ένας πίνακας («EVCs Average Traffic estimation») με εκτιμήσεις της μέσης κίνησης ανά χωρητικότητα και έτος. Οι τιμές του πίνακα προέκυψαν θεωρώντας ένα ενιαίο ποσοστό χρήσης της ονομαστικής χωρητικότητας για όλα τα EVCs («Average LL Capacity Usage»), το οποίο υπολογίζεται ώστε η συνολική κίνηση των EVCs ΜΓΧ (άθροισμα κίνησης των EVCs ΜΓΧ ανά ζώνη απόστασης) να ταυτίζεται με το γινόμενο του πλήθους των κυκλωμάτων επί του πίνακα «EVCs Average Traffic estimation». Η εν λόγω μεθοδολογία χρησιμοποιήθηκε χάριν απλότητας και λόγω έλλειψης πραγματικών στοιχείων σχετικά με την πραγματική κίνηση των EVCs ανά ονομαστική χωρητικότητα.

Τα αποτελέσματα της ανάλυσης παρουσιάζονται στο φύλλο «**Market-Demand**» του μοντέλου.

## 5 ΔΙΑΣΤΑΣΙΟΠΟΙΗΣΗ

### 5.1 Διαστασιοποίηση οδεύσεων και καλωδίωσης

Για την εκτίμηση του συνολικού μήκους των οδεύσεων και της καλωδίωσης στο επίπεδο του δικτύου κορμού, υιοθετήθηκε μια συστηματική προσέγγιση διαιρώντας το σύνολο του δικτύου σε τρία ιεραρχικά επίπεδα ή στάδια σχεδιασμού.

Στο υψηλότερο επίπεδο, που αντιστοιχεί στο επίπεδο πυρήνα-core (ή backbone), χρησιμοποιήθηκε ο αλγόριθμος Salesman για να συνδεθούν όλοι οι δρομολογητές Edge ή/και Core στο ίδιο δίκτυο. Οι μεταγωγοί (switches) που λειτουργούν αποκλειστικά ως μεταγωγοί υψηλής χωρητικότητας (High Capacity Switches) εξαιρούνται από αυτόν τον αλγόριθμο. Εφαρμόζοντας αυτή την προσέγγιση, όλοι οι κόμβοι είναι διασυνδεδεμένοι σε μια τοπολογία δακτυλίου. Επιπλέον, ενσωματώθηκαν σύμφωνα με τα στοιχεία που διατέθηκαν από τον κυρίαρχο πάροχο και υποθαλάσσιες ζεύξεις σε αυτό το επίπεδο του δικτύου για να παρέχεται εναλλακτική δρομολόγηση σε περίπτωση αποτυχίας ή βλάβης.

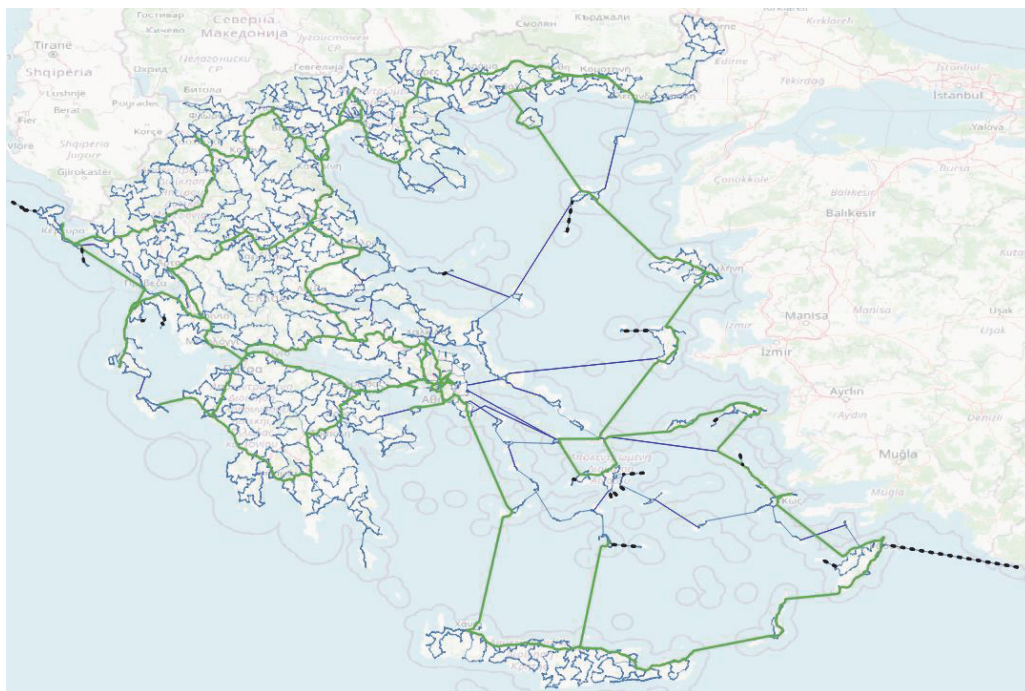
Στο δεύτερο επίπεδο, σχεδιάστηκαν οι οδεύσεις μεταξύ των υπόλοιπων High Capacity Switches και του πλησιέστερου δρομολογητή Edge από το πρώτο επίπεδο (κορμού) χρησιμοποιώντας τον αλγόριθμο Steiner tree. Στις περισσότερες περιπτώσεις, υπάρχει μόνο ένας σχετικά μικρός αριθμός από Switches που θα συνδεθούν με τον πλησιέστερο δρομολογητή. Ωστόσο, είναι σημαντικό να σημειωθεί ότι αυτή η μέθοδος δεν εφαρμόζεται στις αστικές περιοχές της Αθήνας και της Θεσσαλονίκης. Στις εν λόγω περιοχές, χρησιμοποιείται μια συνδυασμένη προσέγγιση των αλγορίθμων Steiner tree και Salesman για τη δημιουργία ενός προσεγγιστικού δικτύου mesh grid και δακτυλίων.

Στο τρίτο επίπεδο/στάδιο, οι υπόλοιποι μεταγωγοί (Switches) συνδέονται με τον πλησιέστερο κόμβο από τα ανώτερα επίπεδα χρησιμοποιώντας τον αλγόριθμο Salesman, δημιουργώντας έτσι τοπικούς δακτυλίους. Πέραν των οδεύσεων μέσω του οδικού δικτύου, έχουν τοποθετηθεί και υποθαλάσσιοι σύνδεσμοι σύμφωνα με το υπάρχον δίκτυο και τα σχέδια υλοποίησης του κυρίαρχου παρόχου. Σε ορισμένες περιπτώσεις, όπου δεν υπάρχει διαθέσιμη υποθαλάσσια υποδομή για τη διασύνδεση νησιών, έχουν εισαχθεί σύνδεσμοι μικροκυμάτων ζεύξεων.

Μετά την ολοκλήρωση της κατασκευής όλων των επιπέδων, εφαρμόζονται αλγόριθμοι επικάλυψων για να εξεταστούν τα κοινά τμήματα οδεύσεων μεταξύ των επιπέδων. Αυτό περιλαμβάνει την ανάλυση της επικάλυψης μεταξύ του πρώτου και δεύτερου επιπέδου, του πρώτου και τρίτου επιπέδου και του δεύτερου και τρίτου επιπέδου. Επιπλέον, σημειώνεται ότι για τα τμήματα του δικτύου που μοντελοποιήθηκαν χρησιμοποιήθηκαν υπόγεια καλώδια 96 ζευγών οπτικών ινών και



υποβρύχια καλώδια 24 ζευγών οπτικών ινών. Το τελικό αποτέλεσμα της διαστασιοποίησης αποτυπώνεται στο παρακάτω σχήμα.



Σχήμα 8: Σχηματική αναπαράσταση των αποτελεσμάτων της GIS διαστασιοποίησης

Τα αποτελέσματα που δίνονται ως παράμετροι εισόδου στο μοντέλο (φύλλο εργασίας «**Network\_Dimensioning**») είναι τα εξής:

- Μήκος οδεύσεων τμήματος Metropolitan Area Network (MAN)
- Μήκος οδεύσεων τμήματος Regional Area Network (RAN)
- Μήκος οδεύσεων τμήματος Core (ή Backbone)
- Μήκος καλωδίωσης τμήματος MAN
- Μήκος καλωδίωσης τμήματος RAN
- Μήκος καλωδίωσης τμήματος Core
- Μήκος υποθαλάσσιας καλωδίωσης
- Πλήθος υποθαλάσσιων ζεύξεων
- Πλήθος ασύρματων ζεύξεων (άκρα των ζεύξεων)

Σχετικά με τις οδεύσεις των προσβάσεων, δεν πραγματοποιήθηκε διαστασιοποίησή τους στο πλαίσιο του παρόντος μοντέλου. Ωστόσο, τα αντίστοιχα κόστη που αφορούν τα τμήματα του δικτύου πρόσβασης προέκυψαν με κατάλληλες προσαρμογές από το μοντέλο NGA BU LRIC+ της ΕΕΤΤ.

## 5.2 Διαστασιοποίηση εξοπλισμού δικτύου

Η διαστασιοποίηση του εξοπλισμού του δικτύου πραγματοποιήθηκε χρησιμοποιώντας τα αποτελέσματα που προέκυψαν από την GIS διαστασιοποίηση που παρουσιάστηκε παραπάνω καθώς και τα στοιχεία ανά ΑΚ σχετικά με την κίνηση και τον εξοπλισμό, άρα και την ιεραρχία των ΑΚ εντός του δικτύου σύμφωνα με την αρχιτεκτονική που αποτυπώνεται στο **Σχήμα 3**. Επισημαίνεται ότι στο μοντέλο έχουν συμπεριληφθεί το σύνολο των ΑΚ του μοντέλου NGA BU LRIC+ πλέον των ΑΚ για τα οποία δόθηκαν στοιχεία από τον ΟΤΕ μέσω των ερωτηματολογίων για το δίκτυο ΜΓΧ.

Τα μήκη των οδεύσεων των τμημάτων RAN και Core χρησιμοποιήθηκαν για τον υπολογισμό του πλήθους των οπτικών ενισχυτών (WDM Amplifiers) εκτιμώντας τη μέση απόσταση (200 χιλιόμετρα). Ομοίως, το πλήθος των φρεατίων υπολογίζεται βάσει μέσης απόστασης ανά τμήμα του δικτύου και συγκεκριμένα 1500 μέτρα για τα τμήματα RAN και Core και 200 μέτρα για το τμήμα MAN. Το πλήθος των ρυθμιζόμενων Πολυπλεκτών προσθαφαίρεσης ROADM (Reconfigurable Optical Add-Drop Multiplexer) σχετίζεται με το πλήθος των σημείων όπου διασυνδέονται οι οπτικοί δακτύλιοι των τμημάτων RAN και MAN με τους οπτικούς δακτυλίους του Core. Τα εν λόγω σημεία ταυτίζονται με τους κόμβους που διαθέτουν Edge Routers σύμφωνα με τα στοιχεία ανά ΑΚ. Επιπλέον, το πλήθος του εξοπλισμού που απαιτείται για τις υποθαλάσσιες και μικροκυματικές ζεύξεις υπολογίζεται άμεσα από τα αποτελέσματα της GIS διαστασιοποίησης.

Τα δικτυακά στοιχεία μεταγωγών (Switches) και δρομολογητών (Routers) διαστασιοποιούνται βάσει της εκτιμώμενης κίνησης στο δίκτυο. Συγκεκριμένα τα L2 Switches και οι αντίστοιχες κάρτες και πόρτες τους διαστασιοποιούνται βάσει της κίνησης στον αντίστοιχο κόμβο (ΑΚ) όπου είναι εγκατεστημένα. Η κίνηση προκύπτει από την κίνηση ανά ΑΚ που υπολογίζεται από το μοντέλο NGA BU LRIC+ προσαρμοσμένη στα πρόσφατα στοιχεία για το πλήθος των ενεργών συνδέσεων. Ομοίως για τα L2 High Capacity Switches, προσθέτοντας όμως την κίνηση των κυκλωμάτων EVCs καθώς γίνεται η υπόθεση ότι η πλειονότητα των κυκλωμάτων Μισθωμένων Γραμμών εξυπηρετείται από τους εν λόγω κόμβους.

Για τη διαστασιοποίηση των Edge Routers, χρησιμοποιείται η κίνηση ανά περιφέρεια (Region) καθώς θεωρούμε ότι σε αυτούς συγκεντρώνεται η κίνηση από τις αντίστοιχες περιφέρειες στις πόρτες προς τα RAN και MAN τμήματα του δικτύου. Ωστόσο, για τις πόρτες μεγάλης χωρητικότητας που εξυπηρετούν την κίνηση του Core αυτές διαστασιοποιούνται βάσει του μέγιστου μεταξύ της αντίστοιχης περιφερειακής κίνησης και της μέσης εθνικής κίνησης που αντιστοιχεί σε κάθε Edge Router, δηλαδή της συνολικής εθνικής κίνησης προς το πλήθος των Edge Routers. Ομοίως, για τους Core Routers που διαστασιοποιούνται βάσει της μέσης εθνικής κίνησης ανά Router, δηλαδή της συνολικής εθνικής κίνησης προς το πλήθος των Core Routers.

Όπως έχει ήδη αναφερθεί σε προηγούμενη ενότητα του παρόντος, η κίνηση και το πλήθος των EVCs για υπηρεσίες ευρυζωνικότητας διαφοροποιείται μεταξύ των τμημάτων έως τα Switches και στο δίκτυο οπισθόζευξης (Core και Edge Routers), καθώς μέρος της κίνησης και των κυκλωμάτων αυτών παραδίδεται χονδρική στους εναλλακτικούς παρόχους σε επίπεδο Switch.

Αξίζει να σημειωθεί ότι για κάθε ένα από τα παραπάνω δικτυακά στοιχεία χρησιμοποιείται ένα ελάχιστο πλήθος πορτών (ports) που θεωρείται απαραίτητο για την ανακατεύθυνση της κίνησης του δικτύου. Επιπλέον, το πλήθος των οπτικών transponders υπολογίζεται σύμφωνα με το πλήθος των ports που υπολογίστηκαν για τα εν λόγω δικτυακά στοιχεία και αφορούν τους οπτικούς δακτυλίους των RAN, MAN και Core τμημάτων.

Τέλος, πραγματοποιούνται και υπολογισμοί για τον επιπλέον απαιτούμενο εξοπλισμό από υπηρεσίες πρόσβασης ΦΣ, ΑΣ και ΦΥΠ που σχετίζεται με την οπτική διασύνδεση των σημείων. Συγκεκριμένα:

- Ζεύγος οπτικής ίνας για τη διασύνδεση του access switch με τον οπτικό κατανομητή ODF και τερματισμός του ΚΟΙ
- Κόστος του οπτικού κατανομητή ODF
- Κόστος rack/frame

## 6 ΚΟΣΤΟΛΟΓΗΣΗ

### 6.1 CAPEX κόστη

Για τον προσδιορισμό του CAPEX για κάθε στοιχείο δικτυακού εξοπλισμού στο μοντέλο, χρησιμοποιήθηκαν ως βάση τα δεδομένα των παρόχων όπως αυτά αποτυπώθηκαν στα σχετικά ερωτηματολόγια εν συγκρίσει και με benchmarking στοιχεία από Ευρωπαϊκά μοντέλα και προμηθευτές εξοπλισμού. Σε περιπτώσεις όπου παρατηρήθηκαν μεγάλες αποκλίσεις στα στοιχεία που παρείχαν οι πάροχοι τότε χρησιμοποιήθηκαν κυρίως τα στοιχεία του benchmarking για τη διαμόρφωση του κόστους με κατάλληλη προσαρμογή στις ιδιότητες (χωρητικότητα) του εκάστοτε δικτυακού στοιχείου. Για κάθε μοναδιαίο κόστος των παρόχων, εάν αυτό αναφέρεται σε προηγούμενο του αρχικού έτους μοντελοποίησης, γίνεται αναγωγή στο αρχικό έτος υλοποίησης λαμβάνοντας υπόψιν πληθωρισμό (πηγή: IMF) καθώς και το αντίστοιχο Cost trend για την κατηγορία που εμπίπτει το κάθε δικτυακό στοιχείο. Συγκεκριμένα για το σύνολο των δικτυακών στοιχείων η βάση αναφοράς του CAPEX είναι το έτος 2021.

Τα Cost Trends που δίδονται ως είσοδος στο μοντέλο, αφορούν το κόστος των δικτυακών στοιχείων ανά κατηγορία σε πραγματικούς όρους και έχουν υπολογιστεί ώστε τα τελικά Nominal Cost Trends δεδομένου του πληθωρισμού να είναι σε συμφωνία με τα αντίστοιχα Benchmarking στοιχεία.

**Πίνακας 2: CAPEX cost trends δικτυακών στοιχείων**

Κατηγορία δικτυακού στοιχείου	Ετήσια Τάση CAPEX
Active Equipment	-4,0%
Passive Equipment	-1,0%
Fiber	-1,5%
Trenches	1,0%
Services Platform	-4,0%
Air Conditioning	-1,0%
Power Energy	-1,0%
Copper	1,0%
Voice	0,0%
Common	0,0%
Other	0,0%
Overheads	0,0%
Customer Side Active Equipment Copper	1,0%
Customer Side Active Equipment Fiber	-1,5%
Customer Side Active Equipment Wireless	-3,0%
Wireless Equipment	-3,0%
Masts	-0,5%

Submarine	1,0%
Buildings	0,0%

Ωστόσο, για την αντιστάθμιση τυχόν παροδικών επιδράσεων του πληθωρισμού ορισμένων ετών κατά τη διάρκεια της μοντελοποίησης, για τον υπολογισμό του κόστους απόκτησης των παγίων γίνεται χρήση των σταθερών ονομαστικών τάσεων («Nominal Cost Trend per Element»), που χρησιμοποιούνται και για τη μέθοδο αποσβέσεων tilted annuity. Οι εν λόγω τάσεις είναι μεσοσταθμικές τάσεις κόστους (λαμβάνοντας υπόψη τον πληθωρισμό) για το σύνολο των ετών του μοντέλου.

Στον παρακάτω πίνακα παρουσιάζονται τα κόστη των βασικότερων δικτυακών στοιχείων, δηλαδή χαντακίων και καλωδίων, όπως προέκυψαν από τη μεθοδολογία που περιεγράφηκε ανωτέρω. Πλέον των CAPEX ανά δικτυακό στοιχείο προστίθεται και το κόστος εγκατάστασης και ελέγχου λειτουργίας (Installation & Commissioning) ως ποσοστό επί του CAPEX.

**Πίνακας 3: CAPEX κόστη δικτυακών στοιχείων**

Δικτυακά στοιχεία	CAPEX	Εγκατάσταση (% of CAPEX)
Billing System	757.000,00 €	40,00%
Network Management System	480.000,00 €	40,00%
Provisioning System	730.000,00 €	40,00%
IT Software (license)	120.000,00 €	40,00%
Site	10.000,00 €	0,00%
Air Conditioning Unit	6.000,00 €	0,00%
Power Supply Unit + Backup	10.000,00 €	0,00%
Physical Colocation connection	3.500,00 €	10,00%
Remote Colocation connection	3.500,00 €	10,00%
Local Operator Reception Manhole connection	3.000,00 €	10,00%
ODF	8,73 €	30,00%
Rack	100,00 €	30,00%
Metalic Grid	2,45 €	30,00%
Fiber Cable 60	0,06 €	30,00%
DSLAM	1.500,00 €	40,00%
Core Router	46.000,00 €	50,00%
Core Router card (10G ports)	40.000,00 €	40,00%
Core Router card (100G ports)	15.000,00 €	40,00%
Edge Router	5.000,00 €	50,00%
Edge Router card (10G ports)	15.000,00 €	40,00%
Edge Router card (100G ports)	15.000,00 €	40,00%
Layer 2 High Capacity Switch	4.000,00 €	50,00%
Layer 2 High Capacity Switch card	6.000,00 €	40,00%
Layer 2 High Capacity Switch port 1G	60,00 €	40,00%
Layer 2 High Capacity Switch port 10G	140,00 €	40,00%

Δικτυακά στοιχεία	CAPEX	Εγκατάσταση (% of CAPEX)
Layer 2 Switch	1.600,00 €	50,00%
Layer 2 Switch card (1G ports)	2.000,00 €	40,00%
Layer 2 Switch card (10G ports)	2.000,00 €	40,00%
Layer 2 Switch port 1G	60,00 €	40,00%
Layer 2 Switch port 10G	140,00 €	40,00%
WDM Transponder 10G	2.600,00 €	50,00%
WDM Transponder 4x10G	5.000,00 €	50,00%
WDM Transponder 100G	12.000,00 €	50,00%
WDM Amplifier (ILA)	6.700,00 €	50,00%
WDM ROADM	25.500,00 €	50,00%
Transmission - Trenching	13,80 €	0,00%
Transmission - Manholes	800,00 €	0,00%
Rights of Way Trench	0,41 €	0,00%
Rights of Way Manhole	244,17 €	0,00%
Transmission - Fiber Cable 96	2,50 €	0,00%
Submarine link cable & off-shore implementation	38,50 €	0,00%
Submarine link shore-end implementation	320.000,00 €	0,00%
Transmission - Wireless link	3.400,00 €	50,00%
Wireless Access equipment up to 500Mbps	1.600,00 €	20,00%
Wireless Access equipment up to 1000Mbps	2.400,00 €	20,00%
Mast Network Side	3.500,00 €	20,00%
Mast Customer Side	1.000,00 €	20,00%
NTE 100Mbps	600,00 €	30,00%
NTE 1000Mbps	1.200,00 €	30,00%
NTE 10000Mbps	3.000,00 €	30,00%

Επισημαίνεται ότι τα κόστη χαντακίων περιλαμβάνουν όλα τα σχετικά κόστη συμπεριλαμβανομένων των πλαισίων στήριξης των πολυσωλήνιων, συστημάτων πολυσωλήνιων, την ενδεικτική ταινία, την αποκατάσταση, την παρακολούθηση και την παραγωγή των σχεδίων. Αντίστοιχα, οπτικά καλώδια συμπεριλαμβάνουν όλα τα σχετικά κόστη, όπως το κόστος εργασιών εγκατάστασης και υλικών, συγκολλήσεων, μικτονομήσεων, τερματισμού και των απαραίτητων μετρήσεων.

Επιπλέον, στο μοντέλο αποτυπώνονται ως ξεχωριστό πάγιο το κόστος τελών δικαιωμάτων διέλευσης (Rights of Way) χαντακίων (συμπεριλαμβανομένων των φρεατίων) και καμπινών. Τα δικαιώματα διέλευσης υπολογίζονται σε σύμφωνα με τη σχετική νομοθεσία (παρ. 9 του άρθρου 28, του ν. 4070/2012), ήτοι 0,40695 €/μέτρο για χαντάκια και 244,17€/φρεάτιο.

Επισημαίνεται ότι στο μοντέλο περιλαμβάνονται δικτυακά στοιχεία που ενσωματώνουν το κόστος συστημάτων (Τιμολόγησης, διαθεσιμότητας, λοιπών IT κ.ά)

σχετικών με τις υπηρεσίες χονδρικής, τα οποία είναι κατάλληλα κοστολογημένα σύμφωνα με τις υπό μοντελοποίηση υπηρεσίες. Επιπλέον, χρησιμοποιούνται επιμέρους δικτυακά στοιχεία του αστικού κέντρου, όπως τα δικτυακά στοιχεία «Air Conditioning Unit» και «Power Supply Unit + Backup» που συμπεριλαμβάνει τα κόστη γεννητριών, UPS, πινάκων και ανορθωτικών και για την ηλεκτροδότηση και ομαλή λειτουργία του ενεργού εξοπλισμού του αστικού κέντρου.

Τέλος, αξίζει να σημειωθεί ότι το επίπεδο ανάλυσης κόστους των δικτυακών στοιχείων είναι σε συμφωνία με τις απαντήσεις και τα στοιχεία που διέθεσαν οι πάροχοι στην ΕΕΤΤ σχετικά με τα κόστη του δικτυακού εξοπλισμού.

## 6.2 ΟΡΕΧ κόστη

Η επιλογή του μοναδιαίου κόστους στο μοντέλο για κάθε δικτυακό στοιχείο γίνεται με τον ίδιο τρόπο όπως και στον υπολογισμό του μοναδιαίου CAPEX. Σε περίπτωση όπου δεν υπάρχουν διαθέσιμα ακριβή δεδομένα για κάποιο δικτυακό στοιχείο τότε το λειτουργικό κόστος (ΟΡΕΧ) που αφορά αυτό το δικτυακό στοιχείο προκύπτει ως παραμετροποιήσιμο ποσοστό επί της αξίας κτήσης αυτού.

Τα ποσοστά που χρησιμοποιούνται για τα περισσότερα δικτυακά στοιχεία του μοντέλου συνοψίζονται στον παρακάτω πίνακα.

**Πίνακας 4: ΟΡΕΧ ποσοστό επί του CAPEX ανά κατηγορία δικτυακού στοιχείου**

Κατηγορία δικτυακού στοιχείου	ΟΡΕΧ (% of CAPEX)
Συστήματα και πλατφόρμες	9%
Ενεργός εξοπλισμός δικτύου κορμού εξαρτώμενος από πλήθος γραμμών	10%
Ενεργός εξοπλισμός δικτύου κορμού εξαρτώμενος από κίνηση	20%
Υποδομές και δαπάνες Αστικού Κέντρου	20%
Εξοπλισμός Αστικού Κέντρου	8%
Παθητικός εξοπλισμός	2%
Χαντάκια	1,5%
Φρεάτια	4%
Υπόγεια καλώδια	2%
Υποβρύχια καλώδια	2%
Ενεργός ασυρματικός εξοπλισμός	13%
Παθητικός ασυρματικός εξοπλισμός	9,5%
Τερματικός εξοπλισμός	3%



Τα παραπάνω ποσοστά έχουν προκύψει από εκτίμηση, βάσει των στοιχείων των παρόχων από τα ερωτηματολόγια και στοιχείων benchmarking.

Αξίζει να σημειωθεί ότι το κόστος κατανάλωσης ηλεκτρικής ενέργειας συμπεριλαμβάνεται στα ποσοστά OPEX τα οποία διαμορφώθηκαν κατάλληλα, ώστε να λαμβάνουν υπόψη και την κατανάλωση ενέργειας του ενεργού εξοπλισμού.

### 6.3 Κοινά Κόστη

Η μοντελοποίηση του κοινού κόστους που σχετίζεται με γενικότερη επιχειρηματική λειτουργία (business overheads), πραγματοποιείται με επιμερισμό στις υπηρεσίες του δικτύου σύμφωνα με τη μεθοδολογία του Equi-Proportional Mark-Up (EPMU). Τα εν λόγω overheads αφορούν κόστη του παρόχου που δεν σχετίζονται άμεσα με τα δικτυακά στοιχεία και την παροχή των επιμέρους υπηρεσιών που μοντελοποιούνται (non-network common costs) και περιλαμβάνουν: κόστη διοίκησης, κόστη που σχετίζονται με τις υποστηρικτικές λειτουργίες (λογιστηρίου, διεύθυνσης νομικών και ρυθμιστικών θεμάτων, διαχείρισης του προσωπικού, χρηματοοικονομικών θεμάτων), το κόστος διαφόρων οχημάτων, το κόστος των εργαλείων και εργαστηρίων, το κόστος οργάνωσης αποθήκης υλικών, το κόστος γραφείων, το κόστος για το κέντρο διαχείρισης και υποστήριξης διαφόρων συστημάτων IT, το κόστος γραμματειακής υποστήριξης καθώς και το κόστος οργάνωσης των γραφείων της διοίκησης, κόστη τα οποία δεν μοντελοποιούνται σε κανένα άλλο σημείο του μοντέλου. Τα εν λόγω κόστη αφορούν γενικές και διοικητικές δαπάνες (General and Administrative costs) και δεν δύναται να επιμεριστούν βάσει των αρχών κόστους-αιτίας (cost-causality).

Το ύψος (ποσοστό) των overheads δίνεται ως παράμετρος εισόδου στο μοντέλο, όπως αναφέρθηκε στην Ενότητα 3.2, και εφαρμόζεται με τη μέθοδο Equi-Proportional Mark-Up (EPMU) στα τελικά αποτελέσματα του μοντέλου. Το ποσοστό που τελικά χρησιμοποιήθηκε είναι ίσο με το αντίστοιχο ποσοστό που υπολογίστηκε στο πλαίσιο του μοντέλου NGA BU LRIC+. Το εν λόγω ποσοστό ισούται με 16,60% όπως αποτυπώνεται στο φύλλο παραμέτρων εισόδου του μοντέλου («Catalogue\_Config»).

Επισημαίνεται ότι ως κοινά κόστη για κάποια υποσύνολα των υπηρεσιών του μοντέλου λογίζονται και στοιχεία όπως πληροφοριακά συστήματα, Συστήματα Τιμολόγησης, διαθεσιμότητας και διαχείρισης Δικτύου και άλλα τα οποία όμως μοντελοποιούνται πλήρως ως κόστη άμεσα σχετιζόμενα με τη μοντελοποίηση του δικτύου (network common costs). Ο τρόπος που αυτά επιμερίζονται στις διάφορες υπηρεσίες προκύπτει από την χρήση των Routing Factors και την αντίστοιχη ζήτηση των υπηρεσιών. Τα εν λόγω κόστη δεν έχουν συμπεριληφθεί στον υπολογισμό των overheads που εφαρμόζονται ως EPMU.

#### 6.4 Αποσβέσεις και διάρκεια ζωής παγίων

Ο υπολογισμός της απόσβεσης των παγίων περιουσιακών στοιχείων πραγματοποιείται βάσει της tilted annuity μεθόδου. Η εν λόγω μέθοδος βασίζεται στην flat annuity, αλλά λαμβάνει υπόψη τις μελλοντικές τάσεις σχετικά με την τιμή των παγίων περιουσιακών στοιχείων (cost trends of assets) όπως αναφέρθηκε ανωτέρω.

Όσον αφορά τη διάρκεια ζωής των στοιχείων ο προσδιορισμός τους γίνεται με τον ίδιο τρόπο που προσδιορίζονται οι μοναδιαίες αξίες κτήσης, δηλαδή συνυπολογίζοντας τα δεδομένα των παρόχων, τα στοιχεία του ελεγμένου μητρώου παγίων του ΕΚΟΣ, στοιχεία benchmarking άλλων ευρωπαϊκών μοντέλων και σχόλια των συμμετεχόντων στη Δημόσια Διαβούλευση. Οι διάρκειες ζωής των βασικότερων κατηγοριών δικτυακών στοιχείων παρουσιάζονται στον παρακάτω πίνακα.

**Πίνακας 5: Διάρκεια ζωής ανά κατηγορία δικτυακού στοιχείου**

Κατηγορία δικτυακού στοιχείου	Διάρκεια ζωής
Συστήματα και πλατφόρμες	5
Ενεργός εξοπλισμός δικτύου κορμού	8
Υποδομές Αστικού Κέντρου	23
Ενεργός Εξοπλισμός Αστικού Κέντρου	8
Παθητικός εξοπλισμός Αστικού Κέντρου	10 - 15
Παθητικός οπτικός εξοπλισμός	10
Χαντάκια	36
Φρεάτια	20
Υπόγεια καλώδια	20
Υποβρύχια καλώδια	14
Ασυρματικός εξοπλισμός	10
Τερματικός εξοπλισμός	5

#### 6.5 Κοστολόγηση εφάπαξ τελών υπηρεσιών

Για τον υπολογισμό των εφάπαξ τελών για τις υπηρεσίες της Αγοράς 4 χρησιμοποιήθηκαν τα δεδομένα που συμπληρώθηκαν από τους τέσσερεις Παρόχους που απάντησαν και στα σχετικά ερωτηματολόγια καθώς και στοιχεία από το ελεγμένο

ΕΚΟΣ του ΟΤΕ. Ο υπολογισμός των τελών πραγματοποιείται σε ξεχωριστό συνοδευτικό αρχείο EXCEL.

Ειδικότερα χρησιμοποιήθηκαν τρεις διαφορετικές μέθοδοι υπολογισμού του κόστους των υπηρεσιών.

Για την παροχή των υπηρεσιών απαιτούνται οι ακόλουθες εργασίες:

1. Χρήση Πληροφοριακού Συστήματος
2. Συντονισμός ενεργειών/εργασιών/συνεργειών
3. Μελέτες & Εργασίες Μηχανικού
4. Μετάβαση Τεχνικού
5. Υλοποίηση Τεχνικών Εργασιών
6. Μετρήσεις Ποιότητας
7. Διάφορες Διαχειριστικές εργασίες
8. Λοιπές Εργασίες
9. Υλικά - Μεταφορικά μέσα – Εργαλεία - Λοιπές λειτουργικές δαπάνες

Για κάθε εργασία χρησιμοποιείται ο τύπος

$$\text{Λεπτά\_Απασχόλησης}_i * \text{€\_ανά\_Λεπτό\_Απασχόλησης}_i$$

Όπου  $i = \{1, 2, \dots, 8\}$  για την κάθε επιμέρους εργασία ανωτέρω. Σημειώνεται ότι για την κατηγορία 9 παρέχεται μόνο το ποσό των σχετικών δαπανών που είναι επιπρόσθετες στις δαπάνες εργασιών των υπολοίπων κατηγοριών.

### 1<sup>η</sup> Μέθοδος Υπολογισμού

Η πρώτη μέθοδος υπολογισμού χρησιμοποιεί τον μέσο όρο από τις υπολογισμένες τελικές τιμές κόστους της κάθε υπηρεσίας του κάθε Παρόχου.

Τύπος Υπολογισμού Μεθόδου\_1: AVERAGE(Cosmote\_Value; Vodafone\_Value; Wind\_Value; Nova\_Value)

Ο τύπος υπολογισμού για την τιμή κόστους ανά υπηρεσία για τον κάθε Πάροχο είναι:

$$\sum_{i=1}^8 \text{Λεπτά\_Απασχόλησης}_i * \text{€\_ανά\_Λεπτό\_Απασχόλησης}_i + \text{€\_Υλικά}$$

## 2<sup>η</sup> Μέθοδος Υπολογισμού

Η δεύτερος μέθοδος υπολογισμού χρησιμοποιεί όλες τις πιθανές ενέργειες που δηλώθηκαν από τουλάχιστον έναν Πάροχο. Στην περίπτωση που υπάρχουν δεδομένα από περισσότερο περισσότερους του ενός Παρόχου, χρησιμοποιείται ο **αντίστοιχος μέσος όρος των δηλωθέντων από τους Παρόχους τόσο για τους χρόνους εργασιών όσο και για το κόστος εργασιών**. Ακολουθώντας υπολογίζουμε την τιμή κόστους ανά υπηρεσία μέσω του τύπου υπολογισμού που ακολουθεί.

Τύπος Υπολογισμού Μεθόδου\_2:

$$\sum_{i=1}^8 AVERAGE(\text{Λεπτά\_Απασχόλησης}_i) * AVERAGE(\text{€\_ανά\_Λεπτά\_Απασχόλησης}_i) + \text{€\_Υλικά}$$

Όπου AVERAGE ο μέσος όρος και των τεσσάρων παρόχων για την εκάστοτε εργασία

## 3<sup>η</sup> Μέθοδος Υπολογισμού

Η τρίτη μέθοδος υπολογισμού χρησιμοποιεί, όπως και η δεύτερη μέθοδος υπολογισμού, όλες τις πιθανές ενέργειες που δηλώθηκαν από τουλάχιστον έναν Πάροχο. Στην περίπτωση που υπάρχουν δεδομένα από περισσότερους του ενός Παρόχου, χρησιμοποιείται ο αντίστοιχος **μέσος όρος των δηλωθέντων από τους Παρόχους για τους χρόνους εργασιών και η μικρότερη τιμή των δηλωθέντων για το κόστος εργασιών**. Ακολουθώντας υπολογίζουμε την τιμή κόστους ανά υπηρεσία μέσω του ανωτέρου τύπου υπολογισμού που ακολουθεί.

Τύπος Υπολογισμού Μεθόδου\_3:

$$\sum_{i=1}^8 AVERAGE(\text{Λεπτά\_Απασχόλησης}_i) * MIN(\text{€\_ανά\_Λεπτά\_Απασχόλησης}_i) + \text{€\_Υλικά}$$

Όπου AVERAGE ο μέσος όρος και των τεσσάρων παρόχων και MIN η ελάχιστη τιμή εκ των τεσσάρων παρόχων.

Οι ανωτέρω μεθοδολογίες αφορούν όλα τα εφάπαξ κόστη των υπηρεσιών της Αγοράς 4. Επισημαίνεται ότι για το σύνολο των υπηρεσιών, δόθηκαν στοιχεία από τουλάχιστον έναν εκ των παρόχων.

Λαμβάνοντας υπόψη τα αποτελέσματα των τριών μεθοδολογιών, για κάθε κατηγορία ενέργειας προκύπτει μια προτεινόμενη τιμή κόστους ανθρωποώρας λαμβάνοντας υπόψη το είδος εργασίας και τα προφίλ των εργαζομένων που τις εκτελούν. Σε σχέση με τον χρόνο Ανθρωποπροσπάθειας της κάθε επιμέρους κατηγορίας εργασιών για κάθε υπηρεσία, χρησιμοποιήθηκε ο μέσος όρος των τιμών των αντίστοιχων

προτάσεων των Παρόχων με προσαρμογές για περιπτώσεις που παρατηρήθηκαν μεγάλες διαφορές μεταξύ υπηρεσιών που απαιτούν παρόμοιες εργασίες, λαμβάνοντας υπόψη και τα υφιστάμενα μοντέλα υπολογισμού του κόστους των υπηρεσιών αυτών από το ΕΚΟΣ του ΟΤΕ.

Αξίζει να σημειωθεί ότι για τις υπηρεσίες

- Τέλος Ενεργοποίησης οπτικής πρόσβασης Ethernet
- Τέλος Ενεργοποίησης Ασύρματης Πρόσβασης Ethernet
- Τέλος Ενεργοποίησης Προστασίας Διπλής Όδευσης
- Τέλος Ενεργοποίησης Προστασίας Διπλής Εισαγωγής

οι σχετικές εργασίες Installation & Commissioning να μην συνυπολογίζονται καθώς έχουν συμπεριληφθεί στα αντίστοιχα μηνιαία τέλη. Ως εκ τούτου, εξαιρούνται εργασίες οι οποίες αφορούν μελέτη υλοποίησης, αποστολή και παραλαβή υλικών και παραμετροποίηση/εγκατάσταση εξοπλισμού στο χώρο του πελάτη.

Τέλος, για κάθε υπηρεσία έχει χρησιμοποιηθεί ένα overhead ποσοστό που καλύπτει τα κοινά κόστη που πρέπει να προστεθούν πάνω στην υπολογιζόμενη τιμή της κάθε υπηρεσίας. Το overhead ποσοστό είναι κοινό για όλες τις υπηρεσίες, αφορά λοιπές λειτουργικές δαπάνες (αναλώσιμα υλικά, έξοδα διοίκησης, έξοδα μεταφορικών μέσων & εργαλείων ή οργάνων κλπ) και ισούται με το ποσοστό των overhead που χρησιμοποιείται στο κυρίως μοντέλο και προέκυψε σύμφωνα με μεθοδολογία που περιγράφεται στην Ενότητα 6.3 (δηλαδή 16,6%).

Επίσης, σημειώνεται ότι για τον προσδιορισμό εφάπαξ τελών για τα έτη πέρα του 2023 λαμβάνεται υπόψη η σχετική πρόβλεψη του πληθωρισμού.

**ΠΑΡΑΡΤΗΜΑ 3****Κείμενο με τιμές ρυθμιζόμενων υπηρεσιών**

τεχνοοικονομικού μοντέλου (Bottom Up LRIC+) υπολογισμού των τιμών των προϊόντων των αγορών:

- Τερματικών τμημάτων Μισθωμένων Γραμμών Χονδρικής (αγορά 4 Σύστασης Ευρωπαϊκής Επιτροπής του 2014),
- Ζευκτικών τμημάτων Μισθωμένων Γραμμών Χονδρικής (αγορά 14 Σύστασης Ευρωπαϊκής Επιτροπής του 2003)

Σύμφωνα με την ΑΠ ΕΕΤΤ 934/03/27.04.2020 (ΦΕΚ 1833/Β/13.05.2020)

Μαρούσι, Μάρτιος 2024

Εθνική Επιτροπή Τηλεπικοινωνιών και Ταχυδρομείων, ΕΕΤΤ

## Περιεχόμενα

1. Μηνιαία τέλη υπηρεσιών χονδρικής .....
- 1.1 Τέλη προσβάσεων Ethernet
- 1.2 Τέλη κυκλωμάτων Ethernet
- 1.3 Τιμές χονδρικής αναλογικών κυκλωμάτων
2. Τελικές τιμές εφάπαξ υπηρεσιών .....



### **Πίνακας Πινάκων**

Πίνακας 1. Μηνιαίο τέλος προσβάσεων Ethernet ανά τύπο / μέσο πρόσβασης

Πίνακας 2. Μηνιαίο τέλος προστασίας οπτικών προσβάσεων Ethernet ανά τύπο

Πίνακας 3. Μηνιαίο τέλος κυκλωμάτων Ethernet ανά ζώνη απόστασης και χωρητικότητα

Πίνακας 4. Μηνιαίο τέλος αναλογικών κυκλωμάτων ανά ποιότητα

Πίνακας 5. Εφάπαξ τέλη

## **1. Μηνιαία τέλη υπηρεσιών χονδρικής**

Το παρόν κείμενο περιλαμβάνει τις τιμές των ρυθμιζόμενων υπηρεσιών χονδρικής, οι οποίες προκύπτουν από το τεχνοοικονομικό υπόδειγμα Bottom-Up (BU LRIC+) που αναπτύχθηκε για την αναθέτουσα αρχή ΕΕΤΤ με σκοπό τον υπολογισμό των τιμών των προϊόντων των αγορών:

- Τερματικών τμημάτων Μισθωμένων Γραμμών Χονδρικής (αγορά 4 Σύστασης Ευρωπαϊκής Επιτροπής του 2014),
- Ζευκτικών τμημάτων Μισθωμένων Γραμμών Χονδρικής (αγορά 14 Σύστασης Ευρωπαϊκής Επιτροπής του 2003)

Σύμφωνα με την ΑΠ ΕΕΤΤ 934/03/27.04.2020 (ΦΕΚ 1833/Β/13.05.2020).

Οι εν λόγω τιμές προκύπτουν από τα οριστικοποιημένα μοντέλα έπειτα από τις τροποποιήσεις που πραγματοποιήθηκαν σύμφωνα με τα σχόλια των συμμετεχόντων στο πλαίσιο της Δημόσιας Διαβούλευσης, καθώς και τα σχόλια της Ευρωπαϊκής Επιτροπής μετά την κοινοποίηση του μοντέλου και του σχετικού συνοδευτικού υλικού.

### **1.1 Τέλη προσβάσεων Ethernet**

Στο παρακάτω πίνακα καταγράφονται οι τελικές τιμές του μηνιαίου τέλους για τις υπηρεσίες που προκύπτουν από το μοντέλο και αφορούν την Πρόσβαση Ethernet από Φ/Σ-ΦΥΠ-ΑΣ (Access Colocation), την Πρόσβαση Ethernet Χαλκού SHDSL και συμμετρικού DSL (Access Copper), την Οπτική Πρόσβαση Ethernet (Access Fiber) και την Ασύρματη Πρόσβαση (Access Wireless).

**Πίνακας 6. Μηνιαίο τέλος προβάσεων Ethernet ανά τύπο / μέσο πρόσβασης**

Τύπος υπηρεσίας	Χωρητικότητα	2024	2025	2026	2027	2028	2029	2030	2031	2032
Οπτική Πρόσβαση Ethernet	100 Mbps	106,61 €	105,92 €	106,51 €	107,24 €	108,19 €	108,56 €	108,90 €	109,21 €	109,59 €
Οπτική Πρόσβαση Ethernet	1000 Mbps	204,52 €	193,91 €	186,24 €	178,84 €	173,34 €	174,04 €	174,25 €	174,26 €	174,95 €
Οπτική Πρόσβαση Ethernet	10000 Mbps	468,30 €	441,78 €	420,59 €	397,61 €	379,14 €	382,58 €	384,00 €	386,34 €	389,62 €
Πρόσβαση Ethernet Χαλκού	Έως 15 Mbps	79,15 €	82,27 €	85,00 €	88,97 €	93,08 €	97,57 €	102,85 €	81,39 €	84,57 €
Ασύρματη Πρόσβαση	100 Mbps	147,98 €	149,05 €	149,98 €	150,95 €	152,07 €	153,98 €	155,87 €	157,78 €	159,79 €
Ασύρματη Πρόσβαση	1000 Mbps	273,78 €	265,20 €	258,08 €	251,09 €	245,94 €	248,34 €	250,30 €	252,10 €	254,63 €
Πρόσβαση Ethernet από Φ/Σ-ΦΥΠ-ΑΣ	1000 Mbps	175,47 €	167,87 €	160,46 €	153,30 €	148,01 €	150,26 €	152,07 €	153,71 €	156,08 €
Πρόσβαση Ethernet από Φ/Σ-ΦΥΠ-ΑΣ	10000 Mbps	374,19 €	350,01 €	328,43 €	305,06 €	286,16 €	290,51 €	292,88 €	296,19 €	300,49 €

Επιπλέον, στον παρακάτω πίνακα καταγράφονται οι τελικές τιμές του μηνιαίου τέλους για τις υπηρεσίες που προκύπτουν από το μοντέλο και αφορούν τις υπηρεσίες οπτική πρόσβασης, ήτοι Προστασία Διπλής Οδευσης (Protection Double Routing) και Προστασία Διπλής Εισαγωγής (Protection Double Entry).

**Πίνακας 7. Μηνιαίο τέλος προστασίας οπτικών προβάσεων Ethernet ανά τύπο**

Τύπος υπηρεσίας	Χωρητικότητα	2024	2025	2026	2027	2028	2029	2030	2031	2032
Προστασία Διπλής Οδευσης	100 Mbps	54,81 €	53,95 €	53,90 €	53,90 €	54,11 €	54,19 €	54,23 €	54,25 €	54,35 €
Προστασία Διπλής Οδευσης	1000 Mbps	131,04 €	120,03 €	111,51 €	103,25 €	96,89 €	97,16 €	96,94 €	96,51 €	96,76 €
Προστασία Διπλής Οδευσης	10000 Mbps	329,77 €	302,17 €	279,48 €	255,01 €	235,04 €	237,41 €	237,75 €	238,99 €	241,17 €
Προστασία Διπλής Εισαγωγής	100 Mbps	53,16 €	53,35 €	54,00 €	54,75 €	55,50 €	55,81 €	56,11 €	56,42 €	56,72 €
Προστασία Διπλής Εισαγωγής	1000 Mbps	74,84 €	75,26 €	76,12 €	76,99 €	77,87 €	78,31 €	78,76 €	79,21 €	79,67 €
Προστασία Διπλής Εισαγωγής	10000 Mbps	139,89 €	140,99 €	142,50 €	144,01 €	145,52 €	146,61 €	147,70 €	148,81 €	149,93 €

## 1.2 Τέλη κυκλωμάτων Ethernet

Στο παρακάτω πίνακα καταγράφονται οι τελικές τιμές του μηνιαίου τέλους για τις υπηρεσίες κυκλωμάτων Ethernet (Ethernet EVCs) που προκύπτουν από το μοντέλο ανά χωρητικότητα και ζώνη απόστασης.

**Πίνακας 8. Μηνιαίο τέλος κυκλωμάτων Ethernet ανά ζώνη απόστασης και χωρητικότητα**

Ζώνη Απόστασης	Χωρητικό τητα	2024	2025	2026	2027	2028	2029	2030	2031	2032
Αστικά Κυκλώματα	1 Mbps	30,70 €	31,41 €	32,01 €	32,63 €	33,26 €	33,93 €	34,62 €	35,33 €	36,07 €
Αστικά Κυκλώματα	2 Mbps	30,89 €	31,58 €	32,17 €	32,76 €	33,38 €	34,05 €	34,74 €	35,45 €	36,19 €
Αστικά Κυκλώματα	4 Mbps	31,28 €	31,93 €	32,48 €	33,02 €	33,61 €	34,29 €	34,98 €	35,70 €	36,44 €
Αστικά Κυκλώματα	6 Mbps	31,66 €	32,28 €	32,78 €	33,28 €	33,85 €	34,53 €	35,22 €	35,95 €	36,69 €
Αστικά Κυκλώματα	8 Mbps	32,04 €	32,63 €	33,09 €	33,55 €	34,09 €	34,77 €	35,47 €	36,19 €	36,94 €
Αστικά Κυκλώματα	10 Mbps	32,43 €	32,98 €	33,40 €	33,81 €	34,32 €	35,00 €	35,71 €	36,44 €	37,19 €
Αστικά Κυκλώματα	15 Mbps	33,39 €	33,86 €	34,17 €	34,46 €	34,91 €	35,60 €	36,31 €	37,05 €	37,81 €
Αστικά Κυκλώματα	20 Mbps	34,35 €	34,74 €	34,94 €	35,12 €	35,50 €	36,20 €	36,92 €	37,67 €	38,43 €
Αστικά Κυκλώματα	25 Mbps	35,31 €	35,61 €	35,71 €	35,77 €	36,09 €	36,80 €	37,52 €	38,28 €	39,05 €
Αστικά Κυκλώματα	30 Mbps	36,27 €	36,49 €	36,48 €	36,43 €	36,68 €	37,39 €	38,13 €	38,90 €	39,67 €
Αστικά Κυκλώματα	35 Mbps	37,23 €	37,37 €	37,25 €	37,08 €	37,27 €	37,99 €	38,73 €	39,52 €	40,30 €
Αστικά Κυκλώματα	40 Mbps	38,20 €	38,25 €	38,03 €	37,73 €	37,86 €	38,59 €	39,34 €	40,13 €	40,92 €
Αστικά Κυκλώματα	45 Mbps	39,16 €	39,12 €	38,80 €	38,39 €	38,45 €	39,19 €	39,94 €	40,75 €	41,54 €
Αστικά Κυκλώματα	50 Mbps	40,12 €	40,00 €	39,57 €	39,04 €	39,04 €	39,78 €	40,54 €	41,36 €	42,16 €
Αστικά Κυκλώματα	60 Mbps	42,04 €	41,75 €	41,11 €	40,35 €	40,23 €	40,98 €	41,75 €	42,59 €	43,41 €
Αστικά Κυκλώματα	70 Mbps	43,96 €	43,51 €	42,65 €	41,66 €	41,41 €	42,17 €	42,96 €	43,82 €	44,65 €
Αστικά Κυκλώματα	80 Mbps	45,89 €	45,26 €	44,19 €	42,97 €	42,59 €	43,37 €	44,17 €	45,06 €	45,90 €
Αστικά Κυκλώματα	90 Mbps	47,81 €	47,01 €	45,73 €	44,28 €	43,77 €	44,56 €	45,38 €	46,29 €	47,14 €

Ζώνη Απόστασης		2024	2025	2026	2027	2028	2029	2030	2031	2032
Χορηγικό τήτα	Αστικά Κυκλώματα	49,73 €	48,77 €	47,27 €	45,59 €	44,95 €	45,76 €	46,59 €	47,52 €	48,38 €
	Αστικά Κυκλώματα	59,34 €	57,54 €	54,98 €	52,13 €	50,85 €	51,73 €	52,64 €	53,67 €	54,61 €
	Αστικά Κυκλώματα	68,95 €	66,31 €	62,69 €	58,68 €	56,75 €	57,70 €	58,69 €	59,83 €	60,83 €
	Αστικά Κυκλώματα	78,57 €	75,08 €	70,40 €	65,23 €	62,66 €	63,68 €	64,73 €	65,98 €	67,05 €
	Αστικά Κυκλώματα	88,18 €	83,85 €	78,11 €	71,77 €	68,56 €	69,65 €	70,78 €	72,14 €	73,27 €
	Αστικά Κυκλώματα	97,79 €	92,62 €	85,81 €	78,32 €	74,46 €	75,63 €	76,83 €	78,29 €	79,49 €
	Αστικά Κυκλώματα	107,40 €	101,38 €	93,52 €	84,86 €	80,37 €	81,60 €	82,87 €	84,45 €	85,71 €
	Αστικά Κυκλώματα	117,01 €	110,15 €	101,23 €	91,41 €	86,27 €	87,57 €	88,92 €	90,60 €	91,93 €
	Αστικά Κυκλώματα	126,63 €	118,92 €	108,94 €	97,96 €	92,17 €	93,55 €	94,97 €	96,76 €	98,16 €
	Αστικά Κυκλώματα	145,85 €	136,46 €	124,35 €	111,05 €	103,98 €	105,49 €	107,06 €	109,07 €	110,60 €
	Αστικά Κυκλώματα	184,30 €	171,54 €	155,18 €	137,23 €	127,59 €	129,39 €	131,25 €	133,69 €	135,48 €
	Αστικά Κυκλώματα	222,75 €	206,62 €	186,01 €	163,41 €	151,20 €	153,28 €	155,43 €	158,31 €	160,37 €
	Αστικά Κυκλώματα	273,79 €	253,89 €	227,08 €	197,92 €	182,58 €	185,26 €	187,99 €	191,97 €	194,62 €
	Αστικά Κυκλώματα	354,88 €	328,11 €	292,16 €	253,07 €	232,40 €	235,75 €	239,15 €	244,22 €	247,51 €
	Αστικά Κυκλώματα	435,97 €	402,33 €	357,23 €	308,21 €	282,21 €	286,23 €	290,31 €	296,47 €	300,40 €
	Αστικά Κυκλώματα	517,07 €	476,55 €	422,31 €	363,35 €	332,02 €	336,72 €	341,47 €	348,73 €	353,30 €
	Αστικά Κυκλώματα	679,26 €	624,99 €	552,46 €	473,64 €	431,65 €	437,68 €	443,80 €	453,23 €	459,08 €
	Αστικά Κυκλώματα	841,44 €	773,43 €	682,61 €	583,92 €	531,28 €	538,65 €	546,12 €	557,74 €	564,87 €
	Αστικά Κυκλώματα	1.165,82 €	1.070,30 €	942,90 €	804,49 €	730,53 €	740,59 €	750,77 €	766,75 €	776,44 €
Αστικά Κυκλώματα	1.652,38 €	1.515,62 €	1.333,35 €	1.135,34 €	1.029,41 €	1.043,50 €	1.057,75 €	1.080,27 €	1.093,79 €	
Υπεραστικά Κυκλώματα Ζώνη 1 (έως 50 km)	83,26 €	85,47 €	87,50 €	89,61 €	91,74 €	93,99 €	96,31 €	98,70 €	101,18 €	
Υπεραστικά Κυκλώματα Ζώνη 1 (έως 50 km)	83,67 €	85,82 €	87,79 €	89,87 €	91,98 €	94,23 €	96,56 €	98,95 €	101,44 €	
Υπεραστικά Κυκλώματα Ζώνη 1 (έως 50 km)	84,50 €	86,52 €	88,38 €	90,41 €	92,47 €	94,72 €	97,06 €	99,46 €	101,96 €	

Ζώνη Απόστασης		Χορηγικό τιμή										
		2024	2025	2026	2027	2028	2029	2030	2031	2032		
Υπεραστικά Κυκλώματα Ζώνη 1 (έως 50 km)	6 Mbps	85,32 €	87,21 €	88,96 €	90,94 €	92,95 €	95,21 €	97,56 €	99,97 €	102,48 €		
Υπεραστικά Κυκλώματα Ζώνη 1 (έως 50 km)	8 Mbps	86,14 €	87,91 €	89,55 €	91,47 €	93,43 €	95,70 €	98,06 €	100,48 €	103,00 €		
Υπεραστικά Κυκλώματα Ζώνη 1 (έως 50 km)	10 Mbps	86,97 €	88,61 €	90,14 €	92,01 €	93,91 €	96,20 €	98,55 €	101,00 €	103,53 €		
Υπεραστικά Κυκλώματα Ζώνη 1 (έως 50 km)	15 Mbps	89,02 €	90,35 €	91,60 €	93,34 €	95,12 €	97,42 €	99,80 €	102,27 €	104,83 €		
Υπεραστικά Κυκλώματα Ζώνη 1 (έως 50 km)	20 Mbps	91,08 €	92,10 €	93,06 €	94,67 €	96,32 €	98,65 €	101,05 €	103,55 €	106,13 €		
Υπεραστικά Κυκλώματα Ζώνη 1 (έως 50 km)	25 Mbps	93,14 €	93,84 €	94,53 €	96,01 €	97,53 €	99,87 €	102,30 €	104,82 €	107,44 €		
Υπεραστικά Κυκλώματα Ζώνη 1 (έως 50 km)	30 Mbps	95,20 €	95,59 €	95,99 €	97,34 €	98,73 €	101,10 €	103,54 €	106,10 €	108,74 €		
Υπεραστικά Κυκλώματα Ζώνη 1 (έως 50 km)	35 Mbps	97,26 €	97,33 €	97,45 €	98,67 €	99,94 €	102,32 €	104,79 €	107,37 €	110,04 €		
Υπεραστικά Κυκλώματα Ζώνη 1 (έως 50 km)	40 Mbps	99,31 €	99,08 €	98,92 €	100,01 €	101,14 €	103,55 €	106,04 €	108,65 €	111,35 €		
Υπεραστικά Κυκλώματα Ζώνη 1 (έως 50 km)	45 Mbps	101,37 €	100,82 €	100,38 €	101,34 €	102,35 €	104,77 €	107,29 €	109,93 €	112,65 €		
Υπεραστικά Κυκλώματα Ζώνη 1 (έως 50 km)	50 Mbps	103,43 €	102,57 €	101,84 €	102,68 €	103,56 €	106,00 €	108,53 €	111,20 €	113,96 €		
Υπεραστικά Κυκλώματα Ζώνη 1 (έως 50 km)	60 Mbps	107,54 €	106,06 €	104,77 €	105,34 €	105,97 €	108,45 €	111,03 €	113,75 €	116,56 €		
Υπεραστικά Κυκλώματα Ζώνη 1 (έως 50 km)	70 Mbps	111,66 €	109,55 €	107,70 €	108,01 €	108,38 €	110,90 €	113,52 €	116,31 €	119,17 €		
Υπεραστικά Κυκλώματα Ζώνη 1 (έως 50 km)	80 Mbps	115,78 €	113,04 €	110,62 €	110,68 €	110,79 €	113,35 €	116,02 €	118,86 €	121,78 €		
Υπεραστικά Κυκλώματα Ζώνη 1 (έως 50 km)	90 Mbps	119,89 €	116,53 €	113,55 €	113,34 €	113,20 €	115,80 €	118,51 €	121,41 €	124,39 €		
Υπεραστικά Κυκλώματα Ζώνη 1 (έως 50 km)	100 Mbps	124,01 €	120,02 €	116,48 €	116,01 €	115,61 €	118,25 €	121,01 €	123,96 €	126,99 €		
Υπεραστικά Κυκλώματα Ζώνη 1 (έως 50 km)	150 Mbps	144,59 €	137,47 €	131,11 €	129,35 €	127,66 €	130,50 €	133,49 €	136,72 €	140,03 €		
Υπεραστικά Κυκλώματα Ζώνη 1 (έως 50 km)	200 Mbps	165,17 €	154,92 €	145,74 €	142,68 €	139,72 €	142,75 €	145,96 €	149,48 €	153,07 €		

Χορηγικό τητά	2024	2025	2026	2027	2028	2029	2030	2031	2032
Υπεραστικά Κυκλώματα Ζώνη 1 (έως 50 km)	185,74 €	172,37 €	160,38 €	156,02 €	151,77 €	155,01 €	158,44 €	162,24 €	166,11 €
Υπεραστικά Κυκλώματα Ζώνη 1 (έως 50 km)	206,32 €	189,82 €	175,01 €	169,35 €	163,83 €	167,26 €	170,91 €	175,00 €	179,15 €
Υπεραστικά Κυκλώματα Ζώνη 1 (έως 50 km)	226,90 €	207,27 €	189,64 €	182,69 €	175,88 €	179,51 €	183,39 €	187,75 €	192,18 €
Υπεραστικά Κυκλώματα Ζώνη 1 (έως 50 km)	247,48 €	224,73 €	204,28 €	196,02 €	187,94 €	191,76 €	195,86 €	200,51 €	205,22 €
Υπεραστικά Κυκλώματα Ζώνη 1 (έως 50 km)	268,06 €	242,18 €	218,91 €	209,36 €	199,99 €	204,02 €	208,34 €	213,27 €	218,26 €
Υπεραστικά Κυκλώματα Ζώνη 1 (έως 50 km)	288,64 €	259,63 €	233,54 €	222,69 €	212,05 €	216,27 €	220,81 €	226,03 €	231,30 €
Υπεραστικά Κυκλώματα Ζώνη 1 (έως 50 km)	329,79 €	294,53 €	262,81 €	249,36 €	236,16 €	240,77 €	245,76 €	251,55 €	257,37 €
Υπεραστικά Κυκλώματα Ζώνη 1 (έως 50 km)	412,11 €	364,33 €	321,34 €	302,71 €	284,37 €	289,79 €	295,66 €	302,58 €	309,52 €
Υπεραστικά Κυκλώματα Ζώνη 1 (έως 50 km)	494,42 €	434,13 €	379,88 €	356,05 €	332,59 €	338,80 €	345,57 €	353,62 €	361,67 €
Υπεραστικά Κυκλώματα Ζώνη 1 (έως 50 km)	607,81 €	530,49 €	460,63 €	429,58 €	399,69 €	407,40 €	415,76 €	426,37 €	436,60 €
Υπεραστικά Κυκλώματα Ζώνη 1 (έως 50 km)	782,79 €	678,95 €	585,10 €	543,00 €	502,42 €	511,96 €	522,32 €	535,68 €	548,49 €
Υπεραστικά Κυκλώματα Ζώνη 1 (έως 50 km)	957,78 €	827,40 €	709,57 €	656,41 €	605,15 €	616,51 €	628,89 €	644,99 €	660,38 €
Υπεραστικά Κυκλώματα Ζώνη 1 (έως 50 km)	1.132,76 €	975,86 €	834,05 €	769,83 €	707,88 €	721,06 €	735,45 €	754,30 €	772,28 €
Υπεραστικά Κυκλώματα Ζώνη 1 (έως 50 km)	1.482,73 €	1.272,77 €	1.082,99 €	996,66 €	913,34 €	930,17 €	948,58 €	972,92 €	996,06 €
Υπεραστικά Κυκλώματα Ζώνη 1 (έως 50 km)	1.832,71 €	1.569,68 €	1.331,94 €	1.223,48 €	1.118,80 €	1.139,27 €	1.161,71 €	1.191,54 €	1.219,85 €
Υπεραστικά Κυκλώματα Ζώνη 1 (έως 50 km)	2.532,65 €	2.163,51 €	1.829,83 €	1.677,14 €	1.529,72 €	1.557,48 €	1.587,98 €	1.628,78 €	1.667,42 €
Υπεραστικά Κυκλώματα Ζώνη 1 (έως 50 km)	3.582,56 €	3.054,25 €	2.576,67 €	2.357,63 €	2.146,10 €	2.184,80 €	2.227,37 €	2.284,64 €	2.338,78 €
Υπεραστικά Κυκλώματα Ζώνη 2 (από 51 έως 100 km)	126,09 €	129,32 €	132,28 €	135,39 €	138,52 €	142,02 €	145,51 €	149,09 €	152,94 €



Ζώνη Απόστασης		Χωρητικό τητα										
		2024	2025	2026	2027	2028	2029	2030	2031	2032		
Υπεραστικά Κυκλώματα Ζώνη 2 (από 51 έως 100 km)	2 Mbps	127,57 €	130,58 €	133,29 €	136,25 €	139,18 €	142,75 €	146,17 €	149,68 €	153,58 €		
Υπεραστικά Κυκλώματα Ζώνη 2 (από 51 έως 100 km)	4 Mbps	130,54 €	133,09 €	135,31 €	137,96 €	140,51 €	144,21 €	147,49 €	150,85 €	154,86 €		
Υπεραστικά Κυκλώματα Ζώνη 2 (από 51 έως 100 km)	6 Mbps	133,51 €	135,60 €	137,33 €	139,67 €	141,84 €	145,67 €	148,81 €	152,03 €	156,14 €		
Υπεραστικά Κυκλώματα Ζώνη 2 (από 51 έως 100 km)	8 Mbps	136,48 €	138,11 €	139,34 €	141,38 €	143,17 €	147,12 €	150,13 €	153,20 €	157,41 €		
Υπεραστικά Κυκλώματα Ζώνη 2 (από 51 έως 100 km)	10 Mbps	139,45 €	140,62 €	141,36 €	143,09 €	144,50 €	148,58 €	151,45 €	154,38 €	158,69 €		
Υπεραστικά Κυκλώματα Ζώνη 2 (από 51 έως 100 km)	15 Mbps	146,87 €	146,90 €	146,41 €	147,36 €	147,82 €	152,22 €	154,76 €	157,32 €	161,89 €		
Υπεραστικά Κυκλώματα Ζώνη 2 (από 51 έως 100 km)	20 Mbps	154,29 €	153,17 €	151,46 €	151,64 €	151,14 €	155,87 €	158,06 €	160,25 €	165,09 €		
Υπεραστικά Κυκλώματα Ζώνη 2 (από 51 έως 100 km)	25 Mbps	161,71 €	159,45 €	156,50 €	155,92 €	154,46 €	159,51 €	161,36 €	163,19 €	168,29 €		
Υπεραστικά Κυκλώματα Ζώνη 2 (από 51 έως 100 km)	30 Mbps	169,13 €	165,73 €	161,55 €	160,19 €	157,78 €	163,15 €	164,67 €	166,13 €	171,48 €		
Υπεραστικά Κυκλώματα Ζώνη 2 (από 51 έως 100 km)	35 Mbps	176,55 €	172,00 €	166,60 €	164,47 €	161,10 €	166,79 €	167,97 €	169,06 €	174,68 €		
Υπεραστικά Κυκλώματα Ζώνη 2 (από 51 έως 100 km)	40 Mbps	183,97 €	178,28 €	171,64 €	168,74 €	164,43 €	170,44 €	171,27 €	172,00 €	177,88 €		
Υπεραστικά Κυκλώματα Ζώνη 2 (από 51 έως 100 km)	45 Mbps	191,39 €	184,56 €	176,69 €	173,02 €	167,75 €	174,08 €	174,58 €	174,94 €	181,07 €		
Υπεραστικά Κυκλώματα Ζώνη 2 (από 51 έως 100 km)	50 Mbps	198,81 €	190,83 €	181,73 €	177,29 €	171,07 €	177,72 €	177,88 €	177,88 €	184,27 €		
Υπεραστικά Κυκλώματα Ζώνη 2 (από 51 έως 100 km)	60 Mbps	213,65 €	203,39 €	191,83 €	185,84 €	177,71 €	185,01 €	184,49 €	183,75 €	190,67 €		
Υπεραστικά Κυκλώματα Ζώνη 2 (από 51 έως 100 km)	70 Mbps	228,49 €	215,94 €	201,92 €	194,39 €	184,35 €	192,29 €	191,09 €	189,63 €	197,06 €		
Υπεραστικά Κυκλώματα Ζώνη 2 (από 51 έως 100 km)	80 Mbps	243,33 €	228,49 €	212,01 €	202,94 €	191,00 €	199,58 €	197,70 €	195,50 €	203,46 €		
Υπεραστικά Κυκλώματα Ζώνη 2 (από 51 έως 100 km)	90 Mbps	258,17 €	241,05 €	222,11 €	211,49 €	197,64 €	206,87 €	204,31 €	201,38 €	209,85 €		
Υπεραστικά Κυκλώματα Ζώνη 2 (από 51 έως 100 km)	100 Mbps	273,01 €	253,60 €	232,20 €	220,05 €	204,28 €	214,15 €	210,91 €	207,25 €	216,25 €		

Ζώνη Απόστασης		Χωρητικά τητα										
		2024	2025	2026	2027	2028	2029	2030	2031	2032	2032	
Υπεραστικά Κυκλώματα Ζώνη 2 (από 51 έως 100 km)	150 Mbps	347,21 €	316,36 €	282,66 €	262,80 €	237,50 €	250,58 €	243,94 €	236,63 €	248,22 €	248,22 €	
Υπεραστικά Κυκλώματα Ζώνη 2 (από 51 έως 100 km)	200 Mbps	421,41 €	379,13 €	333,13 €	305,55 €	270,72 €	287,01 €	276,98 €	266,00 €	280,19 €	280,19 €	
Υπεραστικά Κυκλώματα Ζώνη 2 (από 51 έως 100 km)	250 Mbps	495,62 €	441,90 €	383,59 €	348,31 €	303,93 €	323,44 €	310,01 €	295,37 €	312,17 €	312,17 €	
Υπεραστικά Κυκλώματα Ζώνη 2 (από 51 έως 100 km)	300 Mbps	569,82 €	504,66 €	434,06 €	391,06 €	337,15 €	359,87 €	343,04 €	324,75 €	344,14 €	344,14 €	
Υπεραστικά Κυκλώματα Ζώνη 2 (από 51 έως 100 km)	350 Mbps	644,02 €	567,43 €	484,52 €	433,81 €	370,36 €	396,30 €	376,08 €	354,12 €	376,11 €	376,11 €	
Υπεραστικά Κυκλώματα Ζώνη 2 (από 51 έως 100 km)	400 Mbps	718,22 €	630,19 €	534,99 €	476,57 €	403,58 €	432,72 €	409,11 €	383,50 €	408,09 €	408,09 €	
Υπεραστικά Κυκλώματα Ζώνη 2 (από 51 έως 100 km)	450 Mbps	792,42 €	692,96 €	585,45 €	519,32 €	436,80 €	469,15 €	442,14 €	412,87 €	440,06 €	440,06 €	
Υπεραστικά Κυκλώματα Ζώνη 2 (από 51 έως 100 km)	500 Mbps	866,63 €	755,72 €	635,92 €	562,08 €	470,01 €	505,58 €	475,17 €	442,25 €	472,03 €	472,03 €	
Υπεραστικά Κυκλώματα Ζώνη 2 (από 51 έως 100 km)	600 Mbps	1.015,03 €	881,26 €	736,84 €	647,58 €	536,44 €	578,44 €	541,24 €	500,99 €	535,98 €	535,98 €	
Υπεραστικά Κυκλώματα Ζώνη 2 (από 51 έως 100 km)	800 Mbps	1.311,84 €	1.132,32 €	938,70 €	818,60 €	669,31 €	724,15 €	673,37 €	618,49 €	663,87 €	663,87 €	
Υπεραστικά Κυκλώματα Ζώνη 2 (από 51 έως 100 km)	1000 Mbps	1.608,65 €	1.383,38 €	1.140,56 €	989,61 €	802,17 €	869,87 €	805,50 €	735,99 €	791,77 €	791,77 €	
Υπεραστικά Κυκλώματα Ζώνη 2 (από 51 έως 100 km)	1500 Mbps	2.130,93 €	1.826,37 €	1.497,24 €	1.292,11 €	1.039,11 €	1.130,54 €	1.042,46 €	948,15 €	1.023,75 €	1.023,75 €	
Υπεραστικά Κυκλώματα Ζώνη 2 (από 51 έως 100 km)	2000 Mbps	2.799,71 €	2.392,47 €	1.952,57 €	1.677,97 €	1.339,53 €	1.460,28 €	1.341,66 €	1.214,69 €	1.314,24 €	1.314,24 €	
Υπεραστικά Κυκλώματα Ζώνη 2 (από 51 έως 100 km)	2500 Mbps	3.468,48 €	2.958,57 €	2.407,89 €	2.063,83 €	1.639,95 €	1.790,03 €	1.640,86 €	1.481,24 €	1.604,72 €	1.604,72 €	
Υπεραστικά Κυκλώματα Ζώνη 2 (από 51 έως 100 km)	3000 Mbps	4.137,26 €	3.524,67 €	2.863,22 €	2.449,69 €	1.940,37 €	2.119,78 €	1.940,07 €	1.747,79 €	1.895,20 €	1.895,20 €	
Υπεραστικά Κυκλώματα Ζώνη 2 (από 51 έως 100 km)	4000 Mbps	5.474,81 €	4.656,87 €	3.773,86 €	3.221,41 €	2.541,21 €	2.779,27 €	2.538,47 €	2.280,89 €	2.476,17 €	2.476,17 €	
Υπεραστικά Κυκλώματα Ζώνη 2 (από 51 έως 100 km)	5000 Mbps	6.812,36 €	5.789,07 €	4.684,51 €	3.993,13 €	3.142,05 €	3.438,77 €	3.136,88 €	2.813,98 €	3.057,14 €	3.057,14 €	
Υπεραστικά Κυκλώματα Ζώνη 2 (από 51 έως 100 km)	7000 Mbps	9.487,46 €	8.053,47 €	6.505,81 €	5.536,56 €	4.343,73 €	4.757,75 €	4.333,69 €	3.880,17 €	4.219,08 €	4.219,08 €	

Ζώνη Απόστασης		Χωρητικό τητα										
		2024	2025	2026	2027	2028	2029	2030	2031	2032		
Υπεραστικά Κυκλώματα Ζώνη 2 (από 51 έως 100 km)	10000 Mbps	13.500,11 €	11.450,08 €	9.237,76 €	7.851,72 €	6.146,25 €	6.736,24 €	6.128,91 €	5.479,46 €	5.961,98 €		
Υπεραστικά Κυκλώματα Ζώνη 3 (από 101 έως 200 km)	1 Mbps	183,38 €	188,24 €	192,90 €	197,73 €	202,53 €	207,92 €	213,28 €	218,75 €	224,66 €		
Υπεραστικά Κυκλώματα Ζώνη 3 (από 101 έως 200 km)	2 Mbps	185,30 €	189,82 €	194,26 €	198,94 €	203,50 €	209,02 €	214,34 €	219,69 €	225,74 €		
Υπεραστικά Κυκλώματα Ζώνη 3 (από 101 έως 200 km)	4 Mbps	189,16 €	192,98 €	196,97 €	201,36 €	205,43 €	211,23 €	216,45 €	221,59 €	227,89 €		
Υπεραστικά Κυκλώματα Ζώνη 3 (από 101 έως 200 km)	6 Mbps	193,01 €	196,13 €	199,69 €	203,78 €	207,36 €	213,44 €	218,56 €	223,48 €	230,04 €		
Υπεραστικά Κυκλώματα Ζώνη 3 (από 101 έως 200 km)	8 Mbps	196,86 €	199,29 €	202,41 €	206,21 €	209,29 €	215,65 €	220,67 €	225,38 €	232,19 €		
Υπεραστικά Κυκλώματα Ζώνη 3 (από 101 έως 200 km)	10 Mbps	200,71 €	202,45 €	205,13 €	208,63 €	211,22 €	217,86 €	222,78 €	227,27 €	234,34 €		
Υπεραστικά Κυκλώματα Ζώνη 3 (από 101 έως 200 km)	15 Mbps	210,34 €	210,34 €	211,92 €	214,69 €	216,05 €	223,39 €	228,05 €	232,00 €	239,71 €		
Υπεραστικά Κυκλώματα Ζώνη 3 (από 101 έως 200 km)	20 Mbps	219,98 €	218,23 €	218,72 €	220,75 €	220,88 €	228,92 €	233,33 €	236,74 €	245,08 €		
Υπεραστικά Κυκλώματα Ζώνη 3 (από 101 έως 200 km)	25 Mbps	229,61 €	226,12 €	225,52 €	226,80 €	225,71 €	234,44 €	238,61 €	241,47 €	250,46 €		
Υπεραστικά Κυκλώματα Ζώνη 3 (από 101 έως 200 km)	30 Mbps	239,24 €	234,01 €	232,31 €	232,86 €	230,54 €	239,97 €	243,88 €	246,21 €	255,83 €		
Υπεραστικά Κυκλώματα Ζώνη 3 (από 101 έως 200 km)	35 Mbps	248,87 €	241,90 €	239,11 €	238,92 €	235,37 €	245,50 €	249,16 €	250,94 €	261,20 €		
Υπεραστικά Κυκλώματα Ζώνη 3 (από 101 έως 200 km)	40 Mbps	258,50 €	249,79 €	245,90 €	244,98 €	240,20 €	251,02 €	254,44 €	255,67 €	266,58 €		
Υπεραστικά Κυκλώματα Ζώνη 3 (από 101 έως 200 km)	45 Mbps	268,13 €	257,68 €	252,70 €	251,03 €	245,03 €	256,55 €	259,71 €	260,41 €	271,95 €		
Υπεραστικά Κυκλώματα Ζώνη 3 (από 101 έως 200 km)	50 Mbps	277,76 €	265,57 €	259,49 €	257,09 €	249,86 €	262,08 €	264,99 €	265,14 €	277,32 €		
Υπεραστικά Κυκλώματα Ζώνη 3 (από 101 έως 200 km)	60 Mbps	297,03 €	281,36 €	273,09 €	269,21 €	259,52 €	273,13 €	275,54 €	274,61 €	288,07 €		
Υπεραστικά Κυκλώματα Ζώνη 3 (από 101 έως 200 km)	70 Mbps	316,29 €	297,14 €	286,68 €	281,32 €	269,18 €	284,18 €	286,09 €	284,08 €	298,82 €		
Υπεραστικά Κυκλώματα Ζώνη 3 (από 101 έως 200 km)	80 Mbps	335,55 €	312,92 €	300,27 €	293,44 €	278,84 €	295,23 €	296,65 €	293,55 €	309,56 €		

Ζώνη Απόστασης		Χωρητικό τητα										
		2024	2025	2026	2027	2028	2029	2030	2031	2032	2032	
Υπεραστικά Κυκλώματα Ζώνη 3 (από 101 έως 200 km)	90 Mbps	354,82 €	328,70 €	313,86 €	305,56 €	288,50 €	306,29 €	307,20 €	303,02 €	320,31 €	320,31 €	
Υπεραστικά Κυκλώματα Ζώνη 3 (από 101 έως 200 km)	100 Mbps	374,08 €	344,48 €	327,45 €	317,67 €	298,16 €	317,34 €	317,75 €	312,48 €	331,05 €	331,05 €	
Υπεραστικά Κυκλώματα Ζώνη 3 (από 101 έως 200 km)	150 Mbps	470,39 €	423,39 €	395,41 €	378,25 €	346,46 €	372,60 €	370,51 €	359,83 €	384,79 €	384,79 €	
Υπεραστικά Κυκλώματα Ζώνη 3 (από 101 έως 200 km)	200 Mbps	566,71 €	502,30 €	463,37 €	438,83 €	394,76 €	427,87 €	423,28 €	407,17 €	438,52 €	438,52 €	
Υπεραστικά Κυκλώματα Ζώνη 3 (από 101 έως 200 km)	250 Mbps	663,02 €	581,21 €	531,33 €	499,41 €	443,06 €	483,13 €	476,04 €	454,51 €	492,25 €	492,25 €	
Υπεραστικά Κυκλώματα Ζώνη 3 (από 101 έως 200 km)	300 Mbps	759,33 €	660,12 €	599,28 €	559,99 €	491,36 €	538,40 €	528,80 €	501,85 €	545,99 €	545,99 €	
Υπεραστικά Κυκλώματα Ζώνη 3 (από 101 έως 200 km)	350 Mbps	855,65 €	739,02 €	667,24 €	620,57 €	539,66 €	593,66 €	581,57 €	549,19 €	599,72 €	599,72 €	
Υπεραστικά Κυκλώματα Ζώνη 3 (από 101 έως 200 km)	400 Mbps	951,96 €	817,93 €	735,20 €	681,14 €	587,96 €	648,93 €	634,33 €	596,54 €	653,45 €	653,45 €	
Υπεραστικά Κυκλώματα Ζώνη 3 (από 101 έως 200 km)	450 Mbps	1.048,28 €	896,84 €	803,16 €	741,72 €	636,26 €	704,19 €	687,09 €	643,88 €	707,18 €	707,18 €	
Υπεραστικά Κυκλώματα Ζώνη 3 (από 101 έως 200 km)	500 Mbps	1.144,59 €	975,75 €	871,11 €	802,30 €	684,56 €	759,46 €	739,85 €	691,22 €	760,92 €	760,92 €	
Υπεραστικά Κυκλώματα Ζώνη 3 (από 101 έως 200 km)	600 Mbps	1.337,22 €	1.133,57 €	1.007,03 €	923,46 €	781,16 €	869,99 €	845,38 €	785,90 €	868,38 €	868,38 €	
Υπεραστικά Κυκλώματα Ζώνη 3 (από 101 έως 200 km)	800 Mbps	1.722,47 €	1.449,20 €	1.278,86 €	1.165,77 €	974,35 €	1.091,04 €	1.056,43 €	975,27 €	1.083,31 €	1.083,31 €	
Υπεραστικά Κυκλώματα Ζώνη 3 (από 101 έως 200 km)	1000 Mbps	2.107,73 €	1.764,84 €	1.550,69 €	1.408,09 €	1.167,55 €	1.312,10 €	1.267,48 €	1.164,64 €	1.298,24 €	1.298,24 €	
Υπεραστικά Κυκλώματα Ζώνη 3 (από 101 έως 200 km)	1500 Mbps	2.835,25 €	2.367,79 €	2.070,20 €	1.871,32 €	1.540,99 €	1.740,31 €	1.676,99 €	1.533,84 €	1.718,57 €	1.718,57 €	
Υπεραστικά Κυκλώματα Ζώνη 3 (από 101 έως 200 km)	2000 Mbps	3.719,85 €	3.094,83 €	2.696,42 €	2.429,59 €	1.987,46 €	2.251,48 €	2.165,25 €	1.972,51 €	2.216,89 €	2.216,89 €	
Υπεραστικά Κυκλώματα Ζώνη 3 (από 101 έως 200 km)	2500 Mbps	4.604,45 €	3.821,87 €	3.322,64 €	2.987,85 €	2.433,94 €	2.762,64 €	2.653,50 €	2.411,19 €	2.715,22 €	2.715,22 €	
Υπεραστικά Κυκλώματα Ζώνη 3 (από 101 έως 200 km)	3000 Mbps	5.489,05 €	4.548,91 €	3.948,86 €	3.546,12 €	2.880,41 €	3.273,81 €	3.141,76 €	2.849,87 €	3.213,54 €	3.213,54 €	
Υπεραστικά Κυκλώματα Ζώνη 3 (από 101 έως 200 km)	4000 Mbps	7.258,24 €	6.002,99 €	5.201,30 €	4.662,66 €	3.773,36 €	4.296,14 €	4.118,27 €	3.727,23 €	4.210,19 €	4.210,19 €	

Ζώνη Απόστασης		Χωρητικότητα										
		2024	2025	2026	2027	2028	2029	2030	2031	2032		
Υπεραστικά Κυκλώματα Ζώνη 3 (από 101 έως 200 km)	5000 Mbps	9.027,44 €	7.457,08 €	6.453,74 €	5.779,19 €	4.666,31 €	5.318,47 €	5.094,78 €	4.604,58 €	5.206,84 €		
Υπεραστικά Κυκλώματα Ζώνη 3 (από 101 έως 200 km)	7000 Mbps	12.565,84 €	10.365,24 €	8.958,62 €	8.012,27 €	6.452,21 €	7.363,14 €	7.047,80 €	6.359,30 €	7.200,14 €		
Υπεραστικά Κυκλώματα Ζώνη 3 (από 101 έως 200 km)	10000 Mbps	17.873,44 €	14.727,49 €	12.715,94 €	11.361,88 €	9.131,05 €	10.430,13 €	9.977,34 €	8.991,37 €	10.190,09 €		
Υπεραστικά Κυκλώματα Ζώνη 4 (>200 km)	1 Mbps	223,51 €	229,65 €	235,17 €	241,16 €	247,16 €	253,72 €	260,48 €	267,41 €	274,71 €		
Υπεραστικά Κυκλώματα Ζώνη 4 (>200 km)	2 Mbps	226,69 €	232,55 €	237,58 €	243,43 €	249,20 €	255,83 €	262,67 €	269,64 €	277,09 €		
Υπεραστικά Κυκλώματα Ζώνη 4 (>200 km)	4 Mbps	233,04 €	238,36 €	242,41 €	247,96 €	253,26 €	260,05 €	267,04 €	274,10 €	281,85 €		
Υπεραστικά Κυκλώματα Ζώνη 4 (>200 km)	6 Mbps	239,39 €	244,17 €	247,24 €	252,50 €	257,32 €	264,28 €	271,41 €	278,56 €	286,61 €		
Υπεραστικά Κυκλώματα Ζώνη 4 (>200 km)	8 Mbps	245,74 €	249,97 €	252,07 €	257,03 €	261,38 €	268,50 €	275,78 €	283,02 €	291,37 €		
Υπεραστικά Κυκλώματα Ζώνη 4 (>200 km)	10 Mbps	252,09 €	255,78 €	256,90 €	261,56 €	265,44 €	272,72 €	280,16 €	287,48 €	296,13 €		
Υπεραστικά Κυκλώματα Ζώνη 4 (>200 km)	15 Mbps	267,97 €	270,30 €	268,97 €	272,89 €	275,60 €	283,27 €	291,09 €	298,63 €	308,03 €		
Υπεραστικά Κυκλώματα Ζώνη 4 (>200 km)	20 Mbps	283,84 €	284,81 €	281,04 €	284,22 €	285,75 €	293,82 €	302,01 €	309,78 €	319,93 €		
Υπεραστικά Κυκλώματα Ζώνη 4 (>200 km)	25 Mbps	299,72 €	299,33 €	293,12 €	295,55 €	295,91 €	304,38 €	312,94 €	320,93 €	331,82 €		
Υπεραστικά Κυκλώματα Ζώνη 4 (>200 km)	30 Mbps	315,60 €	313,85 €	305,19 €	306,88 €	306,06 €	314,93 €	323,87 €	332,08 €	343,72 €		
Υπεραστικά Κυκλώματα Ζώνη 4 (>200 km)	35 Mbps	331,48 €	328,36 €	317,26 €	318,21 €	316,22 €	325,48 €	334,80 €	343,23 €	355,62 €		
Υπεραστικά Κυκλώματα Ζώνη 4 (>200 km)	40 Mbps	347,35 €	342,88 €	329,33 €	329,55 €	326,37 €	336,03 €	345,73 €	354,37 €	367,52 €		
Υπεραστικά Κυκλώματα Ζώνη 4 (>200 km)	45 Mbps	363,23 €	357,40 €	341,40 €	340,88 €	336,53 €	346,59 €	356,66 €	365,52 €	379,42 €		
Υπεραστικά Κυκλώματα Ζώνη 4 (>200 km)	50 Mbps	379,11 €	371,91 €	353,48 €	352,21 €	346,68 €	357,14 €	367,59 €	376,67 €	391,32 €		
Υπεραστικά Κυκλώματα Ζώνη 4 (>200 km)	60 Mbps	410,86 €	400,95 €	377,62 €	374,87 €	366,99 €	378,24 €	389,45 €	398,97 €	415,11 €		

Ζώνη Απόστασης		Χωρητικό τητα										
		2024	2025	2026	2027	2028	2029	2030	2031	2032	2032	
Υπεραστικά Κυκλώματα Ζώνη 4 (>200 km)	70 Mbps	442,62 €	429,98 €	401,76 €	397,53 €	387,30 €	399,35 €	411,31 €	421,27 €	438,91 €	438,91 €	
Υπεραστικά Κυκλώματα Ζώνη 4 (>200 km)	80 Mbps	474,37 €	459,02 €	425,91 €	420,19 €	407,61 €	420,46 €	433,17 €	443,57 €	462,71 €	462,71 €	
Υπεραστικά Κυκλώματα Ζώνη 4 (>200 km)	90 Mbps	506,13 €	488,05 €	450,05 €	442,85 €	427,92 €	441,56 €	455,03 €	465,87 €	486,50 €	486,50 €	
Υπεραστικά Κυκλώματα Ζώνη 4 (>200 km)	100 Mbps	537,88 €	517,08 €	474,19 €	465,52 €	448,23 €	462,67 €	476,89 €	488,16 €	510,30 €	510,30 €	
Υπεραστικά Κυκλώματα Ζώνη 4 (>200 km)	150 Mbps	696,66 €	662,25 €	594,91 €	578,83 €	549,78 €	568,19 €	586,18 €	599,65 €	629,28 €	629,28 €	
Υπεραστικά Κυκλώματα Ζώνη 4 (>200 km)	200 Mbps	855,43 €	807,42 €	715,63 €	692,14 €	651,33 €	673,72 €	695,48 €	711,15 €	748,27 €	748,27 €	
Υπεραστικά Κυκλώματα Ζώνη 4 (>200 km)	250 Mbps	1.014,20 €	952,59 €	836,35 €	805,44 €	752,87 €	779,25 €	804,77 €	822,64 €	867,25 €	867,25 €	
Υπεραστικά Κυκλώματα Ζώνη 4 (>200 km)	300 Mbps	1.172,98 €	1.097,76 €	957,07 €	918,75 €	854,42 €	884,77 €	914,06 €	934,13 €	986,24 €	986,24 €	
Υπεραστικά Κυκλώματα Ζώνη 4 (>200 km)	350 Mbps	1.331,75 €	1.242,93 €	1.077,79 €	1.032,06 €	955,97 €	990,30 €	1.023,36 €	1.045,62 €	1.105,22 €	1.105,22 €	
Υπεραστικά Κυκλώματα Ζώνη 4 (>200 km)	400 Mbps	1.490,52 €	1.388,10 €	1.198,51 €	1.145,37 €	1.057,52 €	1.095,83 €	1.132,65 €	1.157,11 €	1.224,21 €	1.224,21 €	
Υπεραστικά Κυκλώματα Ζώνη 4 (>200 km)	450 Mbps	1.649,30 €	1.533,27 €	1.319,23 €	1.258,68 €	1.159,07 €	1.201,36 €	1.241,95 €	1.268,60 €	1.343,19 €	1.343,19 €	
Υπεραστικά Κυκλώματα Ζώνη 4 (>200 km)	500 Mbps	1.808,07 €	1.678,44 €	1.439,95 €	1.371,99 €	1.260,62 €	1.306,88 €	1.351,24 €	1.380,09 €	1.462,17 €	1.462,17 €	
Υπεραστικά Κυκλώματα Ζώνη 4 (>200 km)	600 Mbps	2.125,62 €	1.968,78 €	1.681,39 €	1.598,61 €	1.463,71 €	1.517,94 €	1.569,83 €	1.603,07 €	1.700,14 €	1.700,14 €	
Υπεραστικά Κυκλώματα Ζώνη 4 (>200 km)	800 Mbps	2.760,71 €	2.549,45 €	2.164,27 €	2.051,85 €	1.869,90 €	1.940,04 €	2.007,01 €	2.049,04 €	2.176,08 €	2.176,08 €	
Υπεραστικά Κυκλώματα Ζώνη 4 (>200 km)	1000 Mbps	3.395,81 €	3.130,13 €	2.647,14 €	2.505,08 €	2.276,10 €	2.362,15 €	2.444,19 €	2.495,00 €	2.652,02 €	2.652,02 €	
Υπεραστικά Κυκλώματα Ζώνη 4 (>200 km)	1500 Mbps	4.690,01 €	4.321,72 €	3.639,38 €	3.437,44 €	3.118,39 €	3.238,73 €	3.353,09 €	3.425,17 €	3.646,99 €	3.646,99 €	
Υπεραστικά Κυκλώματα Ζώνη 4 (>200 km)	2000 Mbps	6.179,90 €	5.686,71 €	4.774,92 €	4.503,62 €	4.076,15 €	4.234,44 €	4.384,69 €	4.478,50 €	4.771,88 €	4.771,88 €	
Υπεραστικά Κυκλώματα Ζώνη 4 (>200 km)	2500 Mbps	7.669,79 €	7.051,70 €	5.910,46 €	5.569,79 €	5.033,90 €	5.230,15 €	5.416,29 €	5.531,84 €	5.896,77 €	5.896,77 €	

Ζώνη Απόστασης		2024	2025	2026	2027	2028	2029	2030	2031	2032
Χωρητικότητα	Υπεραστικά Κυκλώματα Ζώνη 4 (>200 km)	9.159,68 €	8.416,69 €	7.046,00 €	6.635,97 €	5.991,66 €	6.225,86 €	6.447,89 €	6.585,17 €	7.021,66 €
	Υπεραστικά Κυκλώματα Ζώνη 4 (>200 km)	12.139,47 €	11.146,67 €	9.317,08 €	8.768,33 €	7.907,16 €	8.217,27 €	8.511,09 €	8.691,83 €	9.271,43 €
	Υπεραστικά Κυκλώματα Ζώνη 4 (>200 km)	15.119,25 €	13.876,65 €	11.588,16 €	10.900,69 €	9.822,67 €	10.208,69 €	10.574,29 €	10.798,49 €	11.521,21 €
	Υπεραστικά Κυκλώματα Ζώνη 4 (>200 km)	21.078,82 €	19.336,61 €	16.130,32 €	15.165,41 €	13.653,69 €	14.191,51 €	14.700,69 €	15.011,81 €	16.020,76 €
	Υπεραστικά Κυκλώματα Ζώνη 4 (>200 km)	30.018,17 €	27.526,56 €	22.943,56 €	21.562,48 €	19.400,21 €	20.165,76 €	20.890,28 €	21.331,80 €	22.770,08 €

### 1.3 Τιμές χονδρικής αναλογικών κυκλωμάτων

Στο παρακάτω πίνακα καταγράφονται οι τιμές του μηνιαίου τέλους για τις υπηρεσίες αναλογικών κυκλωμάτων (Analogue Circuits) που προκύπτουν από το μοντέλο ανά ποιότητα (M1020-25 και M1040) και πλήθος συρμάτων της γραμμής, δηλαδή δύο (2w) ή τεσσάρων (4w). Επιπλέον, τα τέλη υπολογίζονται από το άθροισμα του σταθερού μηνιαίου τέλους ανά άκρο (Fixed per End) συν το μεταβλητό τέλος ανά χιλιόμετρο (Variable per km) από 0 έως 35 km.

Πίνακας 9. Μηνιαίο τέλος αναλογικών κυκλωμάτων ανά ποιότητα

Ποιότητα	Τύπο τέλους	2024	2025	2026	2027	2028	2029	2030	2031	2032
M1020-25 2w	Σταθερό τέλος ανά άκρο	79,15 €	82,27 €	85,00 €	88,97 €	93,08 €	97,57 €	102,85 €	81,39 €	84,57 €
M1020-25 2w	Μεταβλητό τέλος ανα km	0,53 €	0,54 €	0,56 €	0,57 €	0,58 €	0,60 €	0,61 €	0,63 €	0,65 €
M1040 2w	Σταθερό τέλος ανά άκρο	79,15 €	82,27 €	85,00 €	88,97 €	93,08 €	97,57 €	102,85 €	81,39 €	84,57 €
M1040 2w	Μεταβλητό τέλος ανά km	0,60 €	0,62 €	0,63 €	0,65 €	0,66 €	0,68 €	0,70 €	0,72 €	0,74 €
M1020-25 4w	Σταθερό τέλος ανά άκρο	158,30 €	164,55 €	169,99 €	177,94 €	186,16 €	195,15 €	205,71 €	162,78 €	169,14 €
M1020-25 4w	Μεταβλητό τέλος ανα km	1,06 €	1,09 €	1,11 €	1,14 €	1,17 €	1,20 €	1,23 €	1,26 €	1,29 €
M1040 4w	Σταθερό τέλος ανά άκρο	158,30 €	164,55 €	169,99 €	177,94 €	186,16 €	195,15 €	205,71 €	162,78 €	169,14 €
M1040 4w	Μεταβλητό τέλος ανα km	1,21 €	1,24 €	1,27 €	1,30 €	1,33 €	1,36 €	1,40 €	1,43 €	1,47 €



## 2. ΤΕΛΙΚΕΣ ΤΙΜΕΣ ΕΦΑΠΑΣ ΞΠΗΡΕΣΙΩΝ

Στους παρακάτω πίνακες καταγράφονται οι τελικές εφάπαξ τιμές για τα πέντε πρώτα έτη. Στα επισυναπτόμενα μοντέλο υπάρχουν οι τιμές για όλα τα έτη.

**Πίνακας 10. Εφάπαξ τέλη**

Εργασίες	Ποσοστό επί του εφάπαξ τέλους που πρέπει να χρεωθεί σε περίπτωση ακύρωσης	2024	2025	2026	2027	2028
		Πληθωρισμός				
		2.8%	2.2%	2.0%	1.9%	1.9%
Συνδεδεμένα Αναλογικά Κυκλώματα από άκρο σε άκρο (Point to point)		285.49 €	293.48 €	299.94 €	305.94 €	311.75 €
Κόστος σύνδεσης/μεταφοράς αναλογικού κυκλώματος M1020-25 2w ανά άκρο	50%	285.49 €	293.48 €	299.94 €	305.94 €	311.75 €
Κόστος σύνδεσης/μεταφοράς αναλογικού κυκλώματος M1040 2w ανά άκρο	50%	570.97 €	586.96 €	599.87 €	611.87 €	623.50 €
Κόστος σύνδεσης/μεταφοράς αναλογικού κυκλώματος M1020-25 4w ανά άκρο	50%	570.97 €	586.96 €	599.87 €	611.87 €	623.50 €
Κόστος σύνδεσης/μεταφοράς αναλογικού κυκλώματος M1040 4w ανά άκρο						
Υπηρεσίες Ethernet						
Τέλος Ενεργοποίησης οπτικής πρόσβασης Ethernet	50%	331.25 €	340.52 €	348.01 €	354.97 €	361.72 €
Τέλος Ενεργοποίησης/Μεταφοράς Πρόσβασης Ethernet Τεχνολογίας SHDSL	50%	141.23 €	145.18 €	148.37 €	151.34 €	154.22 €
Τέλος Ενεργοποίησης Πρόσβασης Ethernet Τεχνολογίας Συμμετρικού DSL	50%	141.23 €	145.18 €	148.37 €	151.34 €	154.22 €
Τέλος Ενεργοποίησης Πρόσβασης Ethernet από Φ/Σ-ΦΥΠ-Αξ	50%	507.98 €	522.20 €	533.69 €	544.36 €	554.71 €
Τέλος Ενεργοποίησης Ασύρματης Πρόσβασης Ethernet	50%	336.22 €	345.64 €	353.24 €	360.31 €	367.15 €
Τέλος Ενεργοποίησης Κυκλώματος Ethernet - EVC	50%	151.24 €	155.47 €	158.90 €	162.07 €	165.15 €
Τέλος Μεταβολής Ταχύτητας Κυκλώματος Ethernet – EVC		130.12 €	133.76 €	136.71 €	139.44 €	142.09 €
Τέλος Ενεργοποίησης Προστασίας Διπλής Όδευσης		264.25 €	271.64 €	277.62 €	283.17 €	288.55 €
Τέλος Ενεργοποίησης Προστασίας Διπλής Εισαγωγής		193.30 €	198.71 €	203.08 €	207.14 €	211.08 €
Τέλος άσκοπτης μετάβασης Συνεργείου για την άρση βλάβης Ethernet		128.60 €	132.20 €	135.11 €	137.81 €	140.43 €
Τέλος άσκοπτης μετάβασης Συνεργείου για την παράδοση/παράλαβή υπηρεσιών Ethernet		22.58 €	23.21 €	23.72 €	24.19 €	24.65 €
Τέλος άσκοπτης απαγόρευσης Συνεργείου για την άρση βλάβης Ethernet		33.56 €	34.50 €	35.26 €	35.97 €	36.65 €
Τέλος μεταφοράς πρόσβασης/προστασίας με χρήση ιδίου φορέα		το 50% του αντίστοιχου εφάπαξ τέλους ενεργοποίησης.				

Εργασίες	Ποσοστό επί του εφάπαξ τέλους που πρέπει να χρεωθεί σε περίπτωση ακύρωσης	2024	2025	2026	2027	2028
		Πληθωρισμός				
Συνδεδεμένα Αναλογικά Κυκλώματα από άκρο σε άκρο (Point to point)		<b>2.8%</b>	<b>2.2%</b>	<b>2.0%</b>	<b>1.9%</b>	<b>1.9%</b>
Τέλος μεταφοράς πρόσβασης/προστασίας σε νέο φορέα		το αντίστοιχο εφάπαξ τέλος ενεργοποίησης.				
Τέλος αλλαγής χωρητικότητας πρόσβασης/προστασίας με χρήση ίδιας τεχνολογίας		το 50% του αντίστοιχου εφάπαξ τέλους ενεργοποίησης.				
Τέλος μετατροπής τεχνολογίας πρόσβασης		το αντίστοιχο εφάπαξ τέλος ενεργοποίησης.				
Τέλος Απόρριψης Εκπόνησης Τεχνικής Προμελέτης Οπτικής Πρόσβασης Ethernet (οπτική ίνα έως 10Gbps)		385.26 €	396.05 €	404.76 €	412.86 €	420.70 €
Τέλος Απόρριψης Εκπόνησης Τεχνικής Προμελέτης Ασύρματης Πρόσβασης Ethernet (έως 1Gbps, Μετακινήσεις ξηράς μέχρι 200km - Ζώνη 1)		385.26 €	396.05 €	404.76 €	412.86 €	420.70 €
Τέλος Απόρριψης Εκπόνησης Τεχνικής Προμελέτης Ασύρματης Πρόσβασης Ethernet (έως 1Gbps, Μετακινήσεις ξηράς πέραν των 200km, Ζώνη 2)		994.11 €	1,021.94 €	1,044.42 €	1,065.31 €	1,085.55 €
Τέλος Απόρριψης Εκπόνησης Τεχνικής Προμελέτης Ασύρματης Πρόσβασης Ethernet (έως 1Gbps, Μετακινήσεις σε Νησιά, Ζώνη 3)		1,048.73 €	1,078.09 €	1,101.81 €	1,123.85 €	1,145.20 €
Τέλος άσκοπης μετάβασης κατά την τεχνοοικονομική προσφορά ασύρματης πρόσβασης		50% του αντίστοιχου τέλους Απόρριψης Εκπόνησης Τεχνικής Προμελέτης Πρόσβασης Ethernet.				
Τέλος Ακύρωσης Αίτησης Σύνδεσης/Μεταβολής		50% του αντίστοιχου εφάπαξ τέλους ενεργοποίησης/μεταβολής + Τέλος Απόρριψης Εκπόνησης Τεχνικής Προμελέτης.				

Η απόφαση αυτή να δημοσιευθεί στην Εφημερίδα της Κυβερνήσεως.

Μαρούσι, 1 Απριλίου 2024

Ο Πρόεδρος

ΚΩΝΣΤΑΝΤΙΝΟΣ ΜΑΣΣΕΛΟΣ



## ΕΘΝΙΚΟ ΤΥΠΟΓΡΑΦΕΙΟ

Το Εθνικό Τυπογραφείο αποτελεί δημόσια υπηρεσία υπαγόμενη στην Προεδρία της Κυβέρνησης και έχει την ευθύνη τόσο για τη σύνταξη, διαχείριση, εκτύπωση και κυκλοφορία των Φύλλων της Εφημερίδας της Κυβερνήσεως (ΦΕΚ), όσο και για την κάλυψη των εκτυπωτικών - εκδοτικών αναγκών του δημοσίου και του ευρύτερου δημόσιου τομέα (ν. 3469/2006/Α' 131 και π.δ. 29/2018/Α' 58).

### 1. ΦΥΛΛΟ ΤΗΣ ΕΦΗΜΕΡΙΔΑΣ ΤΗΣ ΚΥΒΕΡΝΗΣΕΩΣ (ΦΕΚ)

- Τα **ΦΕΚ σε ηλεκτρονική μορφή** διατίθενται δωρεάν στο **www.et.gr**, την επίσημη ιστοσελίδα του Εθνικού Τυπογραφείου. Όσα ΦΕΚ δεν έχουν ψηφιοποιηθεί και καταχωριστεί στην ανωτέρω ιστοσελίδα, ψηφιοποιούνται και αποστέλλονται επίσης δωρεάν με την υποβολή αίτησης, για την οποία αρκεί η συμπλήρωση των αναγκαίων στοιχείων σε ειδική φόρμα στον ιστότοπο **www.et.gr**.

- Τα **ΦΕΚ σε έντυπη μορφή** διατίθενται σε μεμονωμένα φύλλα είτε απευθείας από το Τμήμα Πωλήσεων και Συνδρομητών, είτε ταχυδρομικά με την αποστολή αιτήματος παραγγελίας μέσω των ΚΕΠ, είτε με ετήσια συνδρομή μέσω του Τμήματος Πωλήσεων και Συνδρομητών. Το κόστος ενός ασπρόμαυρου ΦΕΚ από 1 έως 16 σελίδες είναι 1,00 €, αλλά για κάθε επιπλέον οκτασέλιδο (ή μέρος αυτού) προσαυξάνεται κατά 0,20 €. Το κόστος ενός έγχρωμου ΦΕΚ από 1 έως 16 σελίδες είναι 1,50 €, αλλά για κάθε επιπλέον οκτασέλιδο (ή μέρος αυτού) προσαυξάνεται κατά 0,30 €. Το τεύχος Α.Σ.Ε.Π. διατίθεται δωρεάν.

#### • Τρόποι αποστολής κειμένων προς δημοσίευση:

Α. Τα κείμενα προς δημοσίευση στο ΦΕΚ, από τις υπηρεσίες και τους φορείς του δημοσίου, αποστέλλονται ηλεκτρονικά στη διεύθυνση **webmaster.et@et.gr** με χρήση προηγμένης ψηφιακής υπογραφής και χρονοσήμανσης.

Β. Κατ' εξαίρεση, όσοι πολίτες δεν διαθέτουν προηγμένη ψηφιακή υπογραφή μπορούν είτε να αποστέλλουν ταχυδρομικά, είτε να καταθέτουν με εκπρόσωπό τους κείμενα προς δημοσίευση εκτυπωμένα σε χαρτί στο Τμήμα Παραλαβής και Καταχώρισης Δημοσιευμάτων.

- Πληροφορίες, σχετικά με την αποστολή/κατάθεση εγγράφων προς δημοσίευση, την ημερήσια κυκλοφορία των Φ.Ε.Κ., με την πώληση των τευχών και με τους ισχύοντες τιμοκαταλόγους για όλες τις υπηρεσίες μας, περιλαμβάνονται στον ιστότοπο (**www.et.gr**). Επίσης μέσω του ιστότοπου δίδονται πληροφορίες σχετικά με την πορεία δημοσίευσης των εγγράφων, με βάση τον Κωδικό Αριθμό Δημοσιεύματος (ΚΑΔ). Πρόκειται για τον αριθμό που εκδίδει το Εθνικό Τυπογραφείο για όλα τα κείμενα που πληρούν τις προϋποθέσεις δημοσίευσης.

### 2. ΕΚΤΥΠΩΤΙΚΕΣ - ΕΚΔΟΤΙΚΕΣ ΑΝΑΓΚΕΣ ΤΟΥ ΔΗΜΟΣΙΟΥ

Το Εθνικό Τυπογραφείο ανταποκρινόμενο σε αιτήματα υπηρεσιών και φορέων του δημοσίου αναλαμβάνει να σχεδιάσει και να εκτυπώσει έντυπα, φυλλάδια, βιβλία, αφίσες, μπλοκ, μηχανογραφικά έντυπα, φακέλους για κάθε χρήση, κ.ά.

Επίσης σχεδιάζει ψηφιακές εκδόσεις, λογότυπα και παράγει οπτικοακουστικό υλικό.

**Ταχυδρομική Διεύθυνση:** Καποδιστρίου 34, τ.κ. 10432, Αθήνα

**ΤΗΛΕΦΩΝΙΚΟ ΚΕΝΤΡΟ:** 210 5279000 - fax: 210 5279054

#### ΕΞΥΠΗΡΕΤΗΣΗ ΚΟΙΝΟΥ

**Πωλήσεις - Συνδρομές:** (Ισόγειο, τηλ. 210 5279178 - 180)

**Πληροφορίες:** (Ισόγειο, Γρ. 3 και τηλεφ. κέντρο 210 5279000)

**Παραλαβή Δημ. Ύλης:** (Ισόγειο, τηλ. 210 5279167, 210 5279139)

**Ωράριο για το κοινό:** Δευτέρα ως Παρασκευή: 8:00 - 13:30

Ιστότοπος: **www.et.gr**

Πληροφορίες σχετικά με την λειτουργία του ιστότοπου: **helpdesk.et@et.gr**

Αποστολή ψηφιακά υπογεγραμμένων εγγράφων προς δημοσίευση στο ΦΕΚ: **webmaster.et@et.gr**

Πληροφορίες για γενικό πρωτόκολλο και αλληλογραφία: **grammateia@et.gr**

**Πείτε μας τη γνώμη σας,**

για να βελτιώσουμε τις υπηρεσίες μας, συμπληρώνοντας την ειδική φόρμα στον ιστότοπό μας.

