

Δημόσια Διαβούλευση αναφορικά με την προσφορά  
αναφοράς χονδρικής κεντρικής πρόσβασης του ΟΤΕ

**Μαρούσι, Ιούλιος 2023**  
**Εθνική Επιτροπή Τηλεπικοινωνιών και Ταχυδρομείων, ΕΕΤΤ**

## I. Πρόλογος

Η παρούσα δημόσια διαβούλευση διεξάγεται από την ΕΕΤΤ στο πλαίσιο των αρμοδιοτήτων της από το ν. 4727/2020 και σύμφωνα με την απόφαση της ΕΕΤΤ ΑΠ 1063/02/30-1-2023 «Ορισμός Εθνικής αγοράς παροχής κεντρικής πρόσβασης σε σταθερή θέση για προϊόντα μαζικής κατανάλωσης, καθορισμός επιχειρήσεων με σημαντική ισχύ στην εν λόγω αγορά και υποχρεώσεις αυτών (Αγορά 3β Σύστασης Ευρωπαϊκής Επιτροπής 2014/710/ΕΕ, 5ος Κύκλος Ανάλυσης)».

Με την παρούσα τίθεται σε δημόσια διαβούλευση η προτεινόμενη από τον ΟΤΕ προσφορά αναφοράς χονδρικής κεντρικής πρόσβασης, καθώς επίσης και επί της πρότασης του ΟΤΕ αναφορικά με τον τρόπο συμπερίληψης ή μη σε αυτή των υπηρεσιών VPU light τύπου BRAS FTTH.

Ως ημερομηνία έναρξης της δημόσιας διαβούλευσης ορίζεται η 4<sup>η</sup> Ιουλίου 2023, ημέρα Τρίτη και λήξης η 4<sup>η</sup> Αυγούστου 2023 ημέρα Παρασκευή και ώρα 3:00 μ.μ.

Οι απαντήσεις πρέπει να υποβληθούν επωνύμως, στην ελληνική γλώσσα, σε ηλεκτρονική μορφή μέχρι και την ημερομηνία λήξης της δημόσιας διαβούλευσης. Τυχόν ανώνυμες απαντήσεις δεν θα ληφθούν υπόψη. Οι απαντήσεις θα δημοσιευτούν αυτούσιες και επωνύμως στην ιστοσελίδα της ΕΕΤΤ. Σε περίπτωση που οι απαντήσεις περιέχουν εμπιστευτικά στοιχεία αυτά θα πρέπει να τοποθετηθούν σε ειδικό Παράρτημα, προκειμένου να μη δημοσιευθούν.

Σε κάθε περίπτωση, η υποχρέωση της ΕΕΤΤ προς τήρηση εμπιστευτικότητας δεν επηρεάζει την αρμοδιότητά της να προβαίνει σε δημοσιοποίηση πληροφοριών που είναι αναγκαίες για την εκπλήρωση των καθηκόντων της ή εφόσον τούτο επιτάσσεται στο πλαίσιο ελέγχου που διενεργείται από ελληνικές ή ενωσιακές αρχές. Οι συμμετέχοντες στις δημόσιες διαβουλεύσεις της ΕΕΤΤ είναι ενήμεροι και συναινούν ότι τυχόν προσωπικά στοιχεία που αναφέρονται πάνω στην απάντησή τους ενδέχεται να δημοσιευθούν μαζί με αυτήν. Σχετικά

με τη Δήλωση περί απορρήτου και προστασίας δεδομένων προσωπικού χαρακτήρα της EETT δείτε εδώ:

<https://www.eett.gr/opencms/opencms/EETT/privacy.html>

Οι απαντήσεις πρέπει να φέρουν την ένδειξη:

*«Δημόσια Διαβούλευση αναφορικά με την Προσφορά αναφοράς για την παροχή χονδρικής κεντρικής πρόσβασης του ΟΤΕ»*

Οι απαντήσεις πρέπει να υποβάλλονται στη διεύθυνση Ηλεκτρονικού Ταχυδρομείου : [rbo@eett.gr](mailto:rbo@eett.gr).

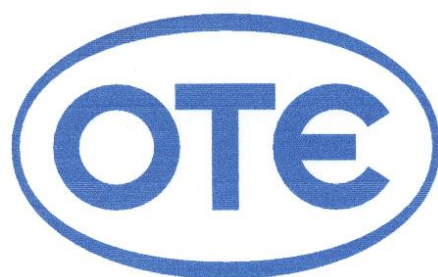
Κατά τη διάρκεια της Δημόσιας Διαβούλευσης είναι δυνατόν να παρέχονται από την EETT διευκρινιστικές απαντήσεις σε ερωτήσεις των ενδιαφερομένων, οι οποίες πρέπει να υποβάλλονται επώνυμα και με σαφήνεια μόνο μέσω ηλεκτρονικού ταχυδρομείου στη διεύθυνση: [rbo@eett.gr](mailto:rbo@eett.gr).

Το παρόν κείμενο δεν δεσμεύει την EETT ως προς το περιεχόμενο της ρύθμισης που θα επακολουθήσει.

## **II. Θέματα προς διαβούλευση**

### **1. Κείμενο προσφοράς αναφοράς χονδρικής κεντρικής πρόσβασης**

Ακολουθεί το κείμενο της Προσφοράς Αναφοράς ΧΤΠ το οποίο τίθεται προς διαβούλευση σύμφωνα με την αντίστοιχη πρόταση του ΟΤΕ.



**ΠΡΟΣΦΟΡΑ ΑΝΑΦΟΡΑΣ  
ΟΡΓΑΝΙΣΜΟΥ ΤΗΛΕΠΙΚΟΙΝΩΝΙΩΝ ΕΛΛΑΔΟΣ**

**ΓΙΑ ΤΗΝ ΠΑΡΟΧΗ ΥΠΗΡΕΣΙΩΝ  
ΧΟΝΔΡΙΚΗΣ ΚΕΝΤΡΙΚΗΣ ΠΡΟΣΒΑΣΗΣ**

ΚΕΦΑΛΑΙΟ 1	ΕΙΣΑΓΩΓΗ .....	8
1.1.1.	Ορισμοί.....	8
1.1.2.	Συντμήσεις.....	12
1.1.3.	Αντικείμενο Προσφοράς Αναφοράς.....	13
ΚΕΦΑΛΑΙΟ 2	ΠΕΡΙΓΡΑΦΗ ΥΠΗΡΕΣΙΑΣ Α.ΡΥ.Σ. ....	14
2.1.1.	Γενικά .....	14
2.1.2.	Πακέτα Ταχυτήτων Υπηρεσίας Α.ΡΥ.Σ. ....	15
2.1.3.	Διάρκεια Παροχής υπηρεσίας ΑΡΥΣ .....	16
2.1.4.	Προϋποθέσεις διάθεσης της Υπηρεσίας .....	16
2.1.5.	Περιορισμοί στη Διάθεση της Υπηρεσίας Α.ΡΥ.Σ. ....	17
2.1.6.	Διαδικασία Παροχής.....	18
2.1.7.	Παράδοση – Παραλαβή Υπηρεσίας .....	23
2.1.8.	Βλάβες .....	23
2.1.9.	ΒΑΣΙΚΗ ΣΥΜΦΩΝΙΑ (BASIC SLA) υπηρεσιών Α.ΡΥ.Σ .....	25
2.1.10.	Τερματικός εξοπλισμός .....	32
ΚΕΦΑΛΑΙΟ 3	ΠΕΡΙΓΡΑΦΗ ΥΠΗΡΕΣΙΑΣ VPU light .....	34
3.1.	Παρεχόμενη Υπηρεσία VPU light.....	34
3.2.	Προϋποθέσεις διάθεσης της υπηρεσίας VPU light.....	34
3.3.	Περιορισμοί στη διάθεση της υπηρεσίας VPU light .....	35
3.4.	Διάρκεια Παροχής VPU light .....	35
3.5.	Στοιχεία Υπηρεσίας .....	35
3.6.	Εξαρτήσεις από άλλες υπηρεσίες .....	36
3.7.	Ενημέρωση Επέκτασης Δικτύου σε Παρόχους .....	36
3.7.1.	Λειτουργική Περιγραφή & Διαδικασίες VPU LIGHT .....	36
3.7.2.	Διαδικασία Βλαβοληψίας / Βλαβοδιαχείρισης VPU light.....	36
3.7.3.	Βασική Συμφωνία (BASIC SLA) VPU light.....	36
3.7.4.	Τερματικός Εξοπλισμός για υπηρεσίες VPU light .....	37
ΚΕΦΑΛΑΙΟ 4	ΠΕΡΙΓΡΑΦΗ ΥΠΗΡΕΣΙΩΝ Ο.Κ.ΣΥ.Α. και ΣΥ.ΜΕ.Φ.Σ. ....	38
4.1.1.	Γενικά .....	38
4.1.2.	Παρεχόμενες Υπηρεσίες.....	38
4.1.3.	Προϋποθέσεις Διάθεσης των υπηρεσιών Ο.Κ.ΣΥ.Α. και ΣΥ.ΜΕ.Φ.Σ.....	47
4.1.4.	Διάρκεια παροχής των Υπηρεσιών Ο.Κ.ΣΥ.Α. και ΣΥ.ΜΕ.Φ.Σ.....	48
4.1.5.	Διαδικασίες Παροχής .....	48
4.1.6.	Μεταβολές.....	58
4.1.7.	Βλάβες.....	59
4.1.8.	ΒΑΣΙΚΗ ΣΥΜΦΩΝΙΑ (BASIC SLA) – Ο.Κ.ΣΥ.Α. και ΣΥ.ΜΕ.Φ.Σ.....	60
	Γενικά.....	60
	Αντικείμενο της Συμφωνίας .....	60
	Παράδοση Υπηρεσιών Ο.Κ.ΣΥ.Α. και ΣΥ.ΜΕ.Φ.Σ. ....	62

Βλάβες Υπηρεσιών Ο.Κ.ΣΥ.Α. και ΣΥ.ΜΕ.Φ.Σ.....	65
Τερματικός Εξοπλισμός .....	67
ΚΕΦΑΛΑΙΟ 5    ΓΕΝΙΚΟΙ ΟΡΟΙ .....	69
5.1.1. Ανωτέρα Βία.....	69
5.1.2. Εμπιστευτικότητα – Δημοσιοποίηση.....	70
5.1.3. Εκχώρηση Δικαιωμάτων .....	71
5.1.4. Διάρκεια Σύμβασης .....	72
5.1.5. Αποζημίωση – Ευθύνη .....	72
5.1.6. Επίλυση Διαφορών – Ισχύον Δίκαιο .....	73
5.1.7. Τροποποίηση της Σύμβασης Πλαίσιο.....	73
5.1.8. Καταγγελία .....	73
5.1.9. Δημοσιότητα.....	75
5.1.10. Πληροφοριακά Συστήματα.....	75
Γενικά .....	75
Παραγγελιοληψία .....	78
Επεξεργασία αιτήσεων και παροχή υπηρεσιών .....	78
Βλαβοληψία και Βλαβοδιαχείριση .....	78
Συμφωνίες Βασικού Επιπέδου Υπηρεσιών - SLAs .....	79
Δείκτες Αποδοτικότητας – KPIs.....	79
5.1.11. Υποχρεώσεις ΟΤΕ / ΠΑΡΟΧΟΥ .....	81
Υποχρεώσεις ΟΤΕ.....	81
Υποχρεώσεις ΠΑΡΟΧΟΥ .....	82
5.1.12. Προγραμματισμένες & Έκτακτες Εργασίες .....	83
ΚΕΦΑΛΑΙΟ 6    ΟΙΚΟΝΟΜΙΚΟΙ ΟΡΟΙ .....	85
6.1.1. Γενικά .....	85
6.1.2. Έκδοση Λογαριασμών/ Τιμολογίων.....	85
6.1.3. Εξόφληση Λογαριασμών/ Τιμολογίων .....	88
6.1.4. Τέλη – Χρεώσεις .....	89
Υπηρεσία Α.ΡΥ.Σ.....	89
Υπηρεσία Ο.Κ.ΣΥ.Α. ....	90
Υπηρεσία VPU light.....	91
6.1.5. Πληροφορίες Χρεώσεων .....	92
6.1.6. Αμφισβήτηση Τιμολογίου/ Λογαριασμού .....	93
Χρόνος Κατάθεσης της Αμφισβήτησης .....	94
Προϋπόθεση .....	94
Αμφισβήτηση Ενώπιον του ΟΤΕ .....	95
Αμφισβήτηση Ενώπιον της Μικτής Επιτροπής Επίλυσης Διαφορών .....	95
Αμφισβήτηση Λογαριασμού από τον ΟΤΕ .....	98
6.1.7. Διακοπή Υπηρεσίας.....	98
6.1.8. Τακτοποίηση (εκκαθάριση) Ποινικών Ρητρών .....	100
6.1.9. Πιστωτικές διασφαλίσεις.....	103

Γενικά .....	103
Σύστημα Υπολογισμού Εγγύησης .....	103
Πολιτική Διασφάλισης από Υπερμερίες .....	103
Πολιτική Διασφάλισης από Νομικές Καταστάσεις .....	105
Αποδεκτά Είδη Εγγύησης .....	106
Εγγυητική Επιστολή .....	106
Ανανέωση Εγγυητικής Επιστολής .....	107
Κατάπτωση Εγγυητικής Επιστολής .....	108
Χρηματική Εγγύηση (ή/και Συνδυασμός της με Εγγυητική Επιστολή) .....	109
6.1.10. Θετική Αξιολόγηση .....	109
<b>ΠΑΡΑΡΤΗΜΑ 1. ΑΡΧΙΤΕΚΤΟΝΙΚΗ ΔΙΚΤΥΟΥ .....</b>	<b>111</b>
1.1. Αρχιτεκτονική Δικτύου Πρόσβασης Υπηρεσίας Ο.Κ.ΣΥ.Α. Τύπου Α .....	111
1.2. Αρχιτεκτονική Δικτύου Πρόσβασης Υπηρεσίας Ο.Κ.ΣΥ.Α. Τύπου Β .....	112
1.1. Αρχιτεκτονική Δικτύου Πρόσβασης Υπηρεσίας ΣΥ.ΜΕ.Φ.Σ. Τύπου Β .....	113
1.3. Σχηματική Απεικόνιση VPU light τύπου BRAS .....	113
<b>ΠΑΡΑΡΤΗΜΑ 2. ΠΑΡΑΜΕΤΡΟΙ ΕΓΚΑΤΑΣΤΑΣΗΣ ΚΑΙ ΠΡΟΤΥΠΑ ΤΕΡΜΑΤΙΚΟΥ</b>	
<b>ΕΞΟΠΛΙΣΜΟΥ 114</b>	
2.1. Παράμετροι Εγκατάστασης ADSL modem .....	114
2.1.1. Υπηρεσία Α.ΡΥ.Σ.ΒΡΑΣ (24Μ) .....	114
2.2. Παράμετροι Εγκατάστασης VDSL2 modem .....	115
2.2.1. Υπηρεσία V-Α.ΡΥ.Σ.ΒΡΑΣ .....	115
2.2.2. Παράμετροι Εγκατάστασης DSL modem Υπηρεσίας VPU light τύπου BRAS (ADSL ταχύτητες) .....	115
2.3. Πρότυπα Τερματικού Εξοπλισμού VPU Light .....	116
2.4. Μηχανισμοί QoS .....	117
<b>ΠΑΡΑΡΤΗΜΑ 3. ΕΝΤΥΠΙΑ – ΥΠΟΔΕΙΓΜΑΤΑ .....</b>	<b>119</b>
3.1. Έντυπο Αναγγελίας Βλάβης Υπηρεσίας Ο.Κ.ΣΥ.Α. (τύπου Α, Β) και ΣΥ.ΜΕ.Φ.Σ. τύπου Β ..	119
3.2. Οδηγίες Συμπλήρωσης Εντύπου Αναγγελίας Βλάβης Παρόχου .....	120
3.3. Πρωτόκολλο Παράδοσης – Παραλαβής Υπηρεσίας Ο.Κ.ΣΥ.Α. (τύπου Α, Β) και ΣΥ.ΜΕ.Φ.Σ. (τύπου Β) .....	123
3.4. Υπόδειγμα Εγγυητικής Επιστολής .....	124
3.5. Υπόδειγμα Εγγυητικής Επιστολής προς ΟΤΕ για την αναστολή της προθεσμίας καταβολής αμφισβητούμενων οφειλών που έχουν υπαχθεί στη Μικτή Επιτροπή Επίλυσης Διαφορών .....	126

### 1.1.1. Ορισμοί

Οι κάτωθι λέξεις και φράσεις, όπου χρησιμοποιούνται στην παρούσα Προσφορά έχουν την έννοια που τους αποδίδεται κατωτέρω, ερμηνεύονται δε και εξειδικεύονται σύμφωνα με τα προβλεπόμενα στην υπ' αριθμ. 1063/03/30-01-2023 Απόφαση της ΕΕΤΤ (ΦΕΚ 805/Β/17-02-2023) και στις εκάστοτε ισχύουσες διατάξεις της κείμενης εθνικής και ευρωπαϊκής νομοθεσίας περί ηλεκτρονικών επικοινωνιών:

**DSL (Digital Subscriber Line –Ψηφιακή Συνδρομητική Γραμμή):** Τεχνολογία πρόσβασης xDSL μέσω της οποίας παρέχονται υπηρεσίες.

«**Πρόσβαση DSL**»: Η πρόσβαση που παρέχεται στον Τελικό Χρήστη με χρήση τεχνολογίας DSL

«**Δίκτυο DSL**»: Το δίκτυο που αποτελείται από την Πρόσβαση DSL, συνδέσεις του δικτύου κορμού του ΟΤΕ, και κατά περίπτωση είτε τον Ευρυζωνικό Εξυπηρετητή Απομακρυσμένης Πρόσβασης (ΕΕΑΠ) είτε τον κόμβο συγκέντρωσης στο Α/Κ του ΟΤΕ, καθώς και τα πρωτόκολλα επικοινωνίας, που συνδέουν τον εξοπλισμό του Τελικού Χρήστη είτε με τον ΕΕΑΠ, είτε με τον κόμβο συγκέντρωσης στο Α/Κ του ΟΤΕ κατά περίπτωση.

«**Τηλεπικοινωνιακός Πάροχος (ΠΑΡΟΧΟΣ ή Τ.Π.)**»: Ο εκάστοτε πάροχος Ηλεκτρονικών Επικοινωνιών που έχει αδειοδοτηθεί καταλλήλως από την αρμόδια αρχή και έχει υπογράψει σχετική Σύμβαση με τον ΟΤΕ, για την λήψη των υπηρεσιών που εντάσσονται στο πλαίσιο της παρούσας Προσφοράς.

«**ΕΕΑΠ**» – Ευρυζωνικός Εξυπηρετητής Απομακρυσμένης Πρόσβασης («**BRAS**» - **Broadband Remote Access Server**): Το στοιχείο του Δικτύου DSL του ΟΤΕ που αποτελεί το λογικό σημείο σύνδεσης του ΠΑΡΟΧΟΥ, στις περιπτώσεις χρήσης των τύπων πρόσβασης Α και Β, με το Δίκτυο DSL του ΟΤΕ και το οποίο εξυπηρετεί την παροχή της υπηρεσίας και την επιλογή ΠΑΡΟΧΟΥ και υπηρεσιών από τον Τελικό Χρήστη.

«**ΣΠ ΕΕΑΠ**» - **Σημείο Παρουσίας ΕΕΑΠ**: Η θέση στην οποία είναι εγκατεστημένος ο ΕΕΑΠ, (συνήθως Κτίριο Α/Κ ΟΤΕ). Σε ένα ΣΠ ΕΕΑΠ μπορεί να είναι εγκατεστημένοι ένας ή και περισσότεροι ΕΕΑΠ. Στο Σημείο Παρουσίας ΕΕΑΠ συγκεντρώνεται η κίνηση των Τελικών Χρηστών που εξυπηρετούνται από τα DSLAMs τα οποία συνδέονται στον/στους συγκεκριμένο/ους ΕΕΑΠ που είναι εγκατεστημένος/οι στο Σημείο Παρουσίας ΕΕΑΠ. Στο



Σημείο Παρουσίας ΕΕΑΠ συνδέονται, στις περιπτώσεις χρήσης των τύπων πρόσβασης Α και Β, οι ΠΑΡΟΧΟΙ για να παρέχουν υπηρεσίες στους εν λόγω Τελικούς Χρήστες.

**Κόμβος συγκέντρωσης:** Εξοπλισμός που εγκαθίσταται κατά περίπτωση σε σημεία όπου ο ΟΤΕ εγκαθιστά εξοπλισμό δικτύου πρόσβασης (DSLAMs) σε υπαίθριες καμπίνες. Ο κόμβος συγκέντρωσης συγκεντρώνει κίνηση από έναν αριθμό DSLAMs τα οποία μπορεί να ανήκουν σε ένα ή περισσότερα Α/Κ και την προωθεί στον εξοπλισμό παρόχου μέσω κατάλληλης διασύνδεσης. Ο κόμβος συγκέντρωσης αποτελεί κατά περίπτωση και Σημείο Παρουσίας ΕΕΑΠ.

**«Ο.Κ.ΣΥ.Α.ΒRAS» - Ολοκληρωμένη Κεντρική Σύνδεση στο δίκτυο DSL του Ο.Τ.Ε - BRAS:** Η σύνδεση, με φυσικά μέσα και πρωτόκολλα επικοινωνίας, του εξοπλισμού του ΠΑΡΟΧΟΥ με τους ΕΕΑΠ του ΟΤΕ, με σκοπό τη μεταφορά κίνησης από/προς το Δίκτυο DSL του ΟΤΕ προς/από το δίκτυο του ΠΑΡΟΧΟΥ.

**«ΣΥ.ΜΕ.Φ.Σ.ΒRAS» - Σύνδεση Μετάδοσης Φυσικής Συνεγκατάστασης – BRAS:** Η σύνδεση, με φυσικά μέσα και πρωτόκολλα επικοινωνίας, του εγκατεστημένου στο χώρο Φυσικής Συνεγκατάστασης εξοπλισμού του ΠΑΡΟΧΟΥ με τους ΕΕΑΠ του ΟΤΕ, με σκοπό τη μεταφορά κίνησης από/προς το Δίκτυο DSL του ΟΤΕ προς/από το δίκτυο του ΠΑΡΟΧΟΥ.

**«DSLAM»:** Ο Ψηφιακός Πολυπλέκτης Πρόσβασης μέσω του οποίου συνδέονται οι τοπικοί βρόχοι χαλκού στο δίκτυο κορμού του ΟΤΕ για την παροχή DSL υπηρεσιών.

**«Α.ΡΥ.Σ.ΒRAS» - Ασύμμετρου Ρυθμού Σύνδεση - BRAS:** Η σύνδεση ασύμμετρου ρυθμού του σημείου σύνδεσης του DSL modem στον χώρο του Τελικού Χρήστη με τον ΕΕΑΠ, στον οποίο υπάγεται το DSLAM που εξυπηρετεί τον Τελικό Χρήστη και χρησιμοποιείται για μεταφορά κίνησης από και προς το δίκτυο του ΠΑΡΟΧΟΥ.

**«VPU light (Εικονικά Μερικά Αδεσμοποίητος Βρόχος τύπου light - Virtual Partially Undundled τύπου light)»:** Υπηρεσία που δίνει τη δυνατότητα στον ΠΑΡΟΧΟ να παρέχει στον Τελικό Χρήστη DSL συνδέσεις τύπου BRAS μέσω του αντίστοιχου εξοπλισμού του ΟΤΕ (DSLAM ΟΤΕ) που είναι εγκατεστημένος σε υπαίθρια καμπίνα.

**«Φ.Υ.Π.»:** Τυποποιημένο φρεάτιο ΟΤΕ, κατασκευασμένο βάσει προδιαγραφών ΟΤΕ για την υλοποίηση των ενσύρματων υπηρεσιών Ο.Κ.ΣΥ.Α. τύπου πρόσβασης Β (με χρήση ιδίων μέσων).

**«Τελικός Χρήστης»:** Ο συνδρομητής ο οποίος προμηθεύεται πρόσβαση DSL μέσω της Υπηρεσίας Α.ΡΥ.Σ.ΒRAS από τον ΠΑΡΟΧΟ.

«**Τερματικός Εξοπλισμός Τελικού Χρήστη**»: Οι τερματικές διατάξεις που εγκαθίστανται στο χώρο του Τελικού Χρήστη για τη λήψη της υπηρεσίας Α.ΡΥ.Σ.ΒΡΑΣ, δηλαδή το DSL modem και ο διχαστής ή το φίλτρο κατά περίπτωση.

«**Αστικό Κέντρο (Α/Κ)**»: Το κτίριο εντός του οποίου είναι εγκατεστημένος ο Γενικός Καταμεμητής ΟΤΕ στον οποίο καταλήγει το σταθερό τηλεφωνικό δίκτυο χαλκού ή οπτικών ινών της περιοχής. Η DSL πρόσβαση των συνδρομητών της περιοχής παρέχεται από αντίστοιχα DSLAMs τα οποία υπάγονται στο εν λόγω κτίριο (κέντρο) και είτε εγκαθίστανται εντός του κτιρίου είτε σε υπαίθριες καμπίνες.

**Π.Σ WCRM-DSL**: Ολοκληρωμένο Πληροφοριακό Σύστημα σχεδιασμένο για τις ανάγκες πώλησης των υπηρεσιών Χονδρικής Α.ΡΥ.Σ. τεχνολογίας xDSL.

**Π.Σ WCRM-LLU**: Ολοκληρωμένο Πληροφοριακό Σύστημα σχεδιασμένο για τις ανάγκες πώλησης των υπηρεσιών Χονδρικής Τοπικής Πρόσβασης.

«**ΕΗ**» - **Εργάσιμες Ημέρες**: Από τη Δευτέρα έως και την Παρασκευή πλην των επισήμων αργιών.

«**ΕΩ**» - **Εργάσιμες Ώρες**: Από 08:00 π.μ. έως 16:00 μ.μ. (ωράριο 5νθήμερης εργασίας).

«**Χρόνος παράδοσης υπηρεσίας Α.ΡΥ.Σ.**»: Είναι το χρονικό διάστημα που μεσολαβεί από την επόμενη ΕΗ αποστολής από τον ΠΑΡΟΧΟ της αίτησής του στον ΟΤΕ μέσω Π.Σ. ΟΤΕ, μέχρι την ημερομηνία υλοποίησής της, όπως αυτή (ημερομηνία) εμφανίζεται στο σχετικό πεδίο αναζήτησης της αίτησης στο Π.Σ. ΟΤΕ.

«**Χρόνος παράδοσης υπηρεσίας Ο.Κ.ΣΥ.Α. και ΣΥ.ΜΕ.Φ.Σ.**»: Είναι το χρονικό διάστημα που μεσολαβεί από την επόμενη ΕΗ αποστολής από τον ΠΑΡΟΧΟ της αίτησής του στον ΟΤΕ μέσω Π.Σ. ΟΤΕ, μέχρι την ημερομηνία υπογραφής του Πρωτοκόλλου Παράδοσης-Παραλαβής, δηλαδή την ημερομηνία φυσικής σύνδεσης και θέσης σε λειτουργία της υπηρεσίας.

«**Ανενεργός χρόνος SLA (parked time)**»: Είναι το άθροισμα των χρόνων καθυστέρησης, η οποία δεν οφείλεται στον ΟΤΕ.

«**Πραγματικός χρόνος παράδοσης**»: Ο χρόνος παράδοσης της υπηρεσίας μείον τον ανενεργό χρόνο SLA.

**«Ωρες εκτός λειτουργίας (out of service)»:** Το χρονικό διάστημα από την εισαγωγή της αναγγελίας της βλάβης στο Π.Σ. ΟΤΕ, μέχρι την ώρα που θα εμφανισθεί στο Π.Σ. ΟΤΕ η άρση της συγκεκριμένης βλάβης.

**«Συμφωνία βλαβών»:** Η συμφωνία μεταξύ ΟΤΕ και ΠΑΡΟΧΟΥ, σχετικά με τον αριθμό των βλαβών που ανήγγειλε ο ΠΑΡΟΧΟΣ, σε σχέση με τις βλάβες που διαχειρίστηκε ο ΟΤΕ και είναι δικής του ευθύνης.

**«Χρόνος άρσης βλάβης (repair fault)»:** Το χρονικό διάστημα που μεσολαβεί από την πρώτη εργάσιμη ημέρα μετά την αναγγελία της βλάβης μέσω του Π.Σ. W-CRM, μέχρι την ώρα άρσης βλάβης όπως αυτή εμφανίζεται στο Π.Σ. ΟΤΕ.

**«Ανενεργός χρόνος βλάβης (out of service)»:** Είναι το άθροισμα των χρόνων καθυστέρησης άρσης της βλάβης των συμβάντων τα οποία δεν οφείλονται στον ΟΤΕ.

**«Πραγματικός χρόνος άρσης βλάβης»:** Ο χρόνος άρσης βλάβης μείον ο ανενεργός χρόνος βλάβης.

**Φραγή υπηρεσιών:** Διακοπή δυνατότητας του Τ.Π. για κατάθεση νέων αιτημάτων στο Π.Σ. ΟΤΕ και υλοποίησης αιτημάτων παροχής υπηρεσίας που έχουν κατατεθεί αλλά δεν έχει ολοκληρωθεί η υλοποίησή τους, για το σύνολο των υπηρεσιών της παρούσας προσφοράς (εξαιρουμένων των αιτημάτων σχετικών με τη διαδικασία βλαβοδιαχείρισης και μεταφοράς γραμμών υφιστάμενων συνδρομητών), με υποχρέωση για άρση της φραγής εντός 2 (δύο) εργάσιμων ημερών εφόσον δεν ισχύει πλέον ο λόγος που οδήγησε στη φραγή.

**Προσωρινή διακοπή υπηρεσιών:** Διακοπή παροχής για το σύνολο των υπηρεσιών της παρούσας προσφοράς, με υποχρέωση για άρση της προσωρινής διακοπής και της φραγής υπηρεσιών εντός 2 (δύο) εργάσιμων ημερών εφόσον δεν ισχύει πλέον ο λόγος που οδήγησε στην προσωρινή διακοπή. Κατά την προσωρινή διακοπή υπηρεσιών διατίθεται στον Τ.Π. πρόσβαση στο Π.Σ. ΟΤΕ με δυνατότητα μόνο ανάγνωσης.

**Οριστική διακοπή υπηρεσιών:** Διακοπή παροχής για το σύνολο των υπηρεσιών της παρούσας προσφοράς, καθώς και πρόσβασης στο Π.Σ. ΟΤΕ χωρίς να υπάρχει δυνατότητα για άρση της διακοπής. Εφόσον προκύψει οριστική διακοπή η σύμβαση παροχής των υπηρεσιών της παρούσας καταγγέλλεται αυτόματα από τον ΟΤΕ.

**1.1.2. Συντμήσεις**

<b>A/Κ</b>	Αστικό Κέντρο
<b>A.PY.Σ.</b>	Ασύμμετρου Ρυθμού Σύνδεση
<b>VPU Light</b>	Εικονικά Μερικά Αδεσμοποίητος Βρόχος τύπου light (EMA light)
<b>Π.Σ</b>	Πληροφοριακό Σύστημα
<b>Τ/Σ</b>	Τηλεφωνική Σύνδεση
<b>ΠΤοΒ</b>	Πλήρης Τοπικός Βρόχος
<b>ΤοΒ</b>	Τοπικός Βρόχος
<b>Ο.Κ.ΣΥ.Α.</b>	Ολοκληρωμένη Κεντρική Σύνδεση στο δίκτυο DSL
<b>ΣΥ.ΜΕ.Φ.Σ.</b>	Σύνδεση Μετάδοσης Φυσικής Συνεγκατάστασης

### 1.1.3. Αντικείμενο Προσφοράς Αναφοράς

Η παρούσα Προσφορά Αναφοράς αφορά την παροχή υπηρεσιών Χονδρικής Κεντρικής Πρόσβασης από τον ΟΤΕ προς τον ΠΑΡΟΧΟ, ώστε ο ΠΑΡΟΧΟΣ να μπορεί να καθορίζει τα δικά του DSL προϊόντα χρησιμοποιώντας την υφιστάμενη υποδομή του ΟΤΕ. Πιο συγκεκριμένα περιλαμβάνει την παροχή των υπηρεσιών :

- Ο.Κ.ΣΥ.Α.<sub>BRAS</sub> και ΣΥ.ΜΕ.Φ.Σ.<sub>BRAS</sub> (Ο.Κ.ΣΥ.Α. τύπου Α, Ο.Κ.ΣΥ.Α. τύπου Β και ΣΥ.ΜΕ.Φ.Σ. τύπου Β), που αφορά τη δικτυακή σύνδεση μεταξύ των εγκαταστάσεων του ΠΑΡΟΧΟΥ και του ΕΕΑΠ κάλυψης του Τελικού Χρήστη
- Α.ΡΥ.Σ. τύπου BRAS (Α.ΡΥ.Σ.<sub>BRAS</sub>) που αφορά την πρόσβαση DSL μεταξύ του σημείου τερματισμού του ακραίου δικτύου (escalit ή χαλύβδινο) στο χώρο του Τελικού Χρήστη και του ΕΕΑΠ, στον οποίο δρομολογείται η κίνηση από το DSLAM (όπου συνδέεται ο Τελικός Χρήστης).
- VPU Light τύπου BRAS που αφορά την παροχή DSL συνδέσεων μεταξύ του σημείου τερματισμού του ακραίου δικτύου (εσκαλίτ ή χαλύβδινο) στο χώρο του Τελικού Χρήστη και του αντίστοιχου ΕΕΑΠ, στον οποίο δρομολογείται η κίνηση από το DSLAM (όπου συνδέεται ο Τελικός Χρήστης).

Για την εφαρμογή της Προσφοράς υπογράφεται σχετική Σύμβαση Πλαίσιο μεταξύ του ΟΤΕ και του ΠΑΡΟΧΟΥ η οποία θα διέπεται από τους όρους που αναφέρονται στο ΚΕΦΑΛΑΙΟ 5 «Γενικοί Όροι» της παρούσας Προσφοράς Αναφοράς.

### **2.1.1. Γενικά**

Η υπηρεσία Α.ΡΥ.Σ. του ΟΤΕ παρέχει Ασύμμετρου Ρυθμού Σύνδεση μεταξύ του σημείου τερματισμού του ακραίου δικτύου (escalit ή χαλύβδινο) στο χώρο του Τελικού Χρήστη, με τον αντίστοιχο ΕΕΑΠ του δικτύου DSL του ΟΤΕ (υπηρεσία Α.ΡΥ.Σ.ΒΡΑΣ). Η παραπάνω σύνδεση χρησιμοποιείται για μεταφορά κίνησης από και προς το δίκτυο του ΠΑΡΟΧΟΥ μέσω του Δικτύου DSL του ΟΤΕ.

Η υπηρεσία αφορά στα κάτωθι προϊόντα:

1. Α.ΡΥ.Σ. σε συνδυασμό με τηλεφωνία της οποίας συνδρομητής είναι ο Τελικός Χρήστης,
2. Α.ΡΥ.Σ. χωρίς τηλεφωνία (σε ενεργή ή σε νέα σύνδεση) με βάση την τεχνική λύση που παρέχει ο ΟΤΕ.

Στη περίπτωση υπηρεσίας που παρέχεται με τηλεφωνία, ο ΟΤΕ διατηρεί το δικαίωμά του, να χρησιμοποιεί το δίκτυο DSL (συμπεριλαμβανομένου και του χάλκινου ζεύγους) για να παρέχει άλλες υπηρεσίες στον Τελικό Χρήστη, εξασφαλίζοντας ότι δεν θα επηρεάζεται η παροχή της υπηρεσίας Α.ΡΥ.Σ. βάσει των όρων της παρούσας.

Οι ριπές ρυθμού (burst rates) μπορεί να παρουσιάζουν διακυμάνσεις λόγω της ταυτόχρονης συνύπαρξης πολλών Τελικών Χρηστών μέσα στο δίκτυο DSL του ΟΤΕ ή/και στη σύνδεση ΟΤΕ – ΠΑΡΟΧΟΥ (υπηρεσία Ο.Κ.ΣΥ.Α. ή ΣΥ.ΜΕ.Φ.Σ.) ή λόγω της προσαρμογής ρυθμού του τερματικού εξοπλισμού λόγω επιβάρυνσης της γραμμής και εξαρτώνται από τα συγκεκριμένα πρωτόκολλα που χρησιμοποιούνται. Ο ΠΑΡΟΧΟΣ οφείλει να ενημερώνει τους Τελικούς Χρήστες σχετικά. Σε κάθε περίπτωση ο ΟΤΕ παρακολουθεί την συμπεριφορά του δικτύου DSL και προβαίνει στις απαραίτητες ενέργειες, όπως για παράδειγμα αναβαθμίσεις χωρητικότητας, προκειμένου να εξασφαλίζεται η ομαλή λειτουργία του δικτύου και να είναι πάντα σε θέση να παρέχει ένα συγκεκριμένο λόγο συγκέντρωσης (contention ratio) στις υπηρεσίες Α.ΡΥ.Σ. (λόγος συγκέντρωσης ανά πακέτο ταχύτητας Α.ΡΥ.Σ.) ο οποίος ανακοινώνεται στην ιστοσελίδα του ([www.otewholesale.gr](http://www.otewholesale.gr)).

Η σύνδεση Α.ΡΥ.Σ. παρέχεται αποκλειστικά προς διάθεση αυτής από τον ΠΑΡΟΧΟ σε Τελικό Χρήστη, ή για τις ίδιες ανάγκες του ΠΑΡΟΧΟΥ.

Για την ολοκλήρωση της παροχής της σύνδεσης Α.ΡΥ.Σ. πρέπει να εγκαθίσταται στο χώρο του Τελικού Χρήστη, με ευθύνη του ΠΑΡΟΧΟΥ, ένας διαχωριστής ή ένα φίλτρο ανά σύνδεση, ως ανά περίπτωση απαιτείται.

Κατά τη διαδικασία ενεργοποίησης της υπηρεσίας Α.ΡΥ.Σ. σε υφιστάμενο συνδρομητή, είναι δυνατό να υπάρξει ολιγόλεπτη διακοπή, που δεν μπορεί να υπερβαίνει τα τριάντα (30) λεπτά, της τηλεφωνικής σύνδεσης του Τελικού Χρήστη. Ο ΠΑΡΟΧΟΣ οφείλει να ενημερώνει εγγράφως τον εκάστοτε Τελικό Χρήστη σχετικά.

Η αδυναμία διάθεσης της υπηρεσίας Α.ΡΥ.Σ., λόγω τεχνικών προβλημάτων, δύναται να διαπιστωθεί ακόμη και κατά τη διάρκεια της διαδικασίας ενεργοποίησης της υπηρεσίας Α.ΡΥ.Σ. Στην περίπτωση αυτή ο ΟΤΕ οφείλει να ενημερώσει τον ΠΑΡΟΧΟ αναφορικά με τα ακριβή αίτια της αδυναμίας παροχής μέσω του Π.Σ. W-CRM. Μετά την ενημέρωσή του από τον ΟΤΕ, ο ΠΑΡΟΧΟΣ δύναται να ζητήσει την ακύρωση της συγκεκριμένης Α.ΡΥ.Σ. αζημίως.

### **2.1.2. Πακέτα Ταχυτήτων Υπηρεσίας Α.ΡΥ.Σ.**

Τα πακέτα ταχυτήτων της υπηρεσίας ΑΡΥΣ, που διατίθενται από τον ΟΤΕ, περιγράφονται στον παρακάτω Πίνακα. Ο ΟΤΕ διατηρεί το δικαίωμα αναπροσαρμογής των πακέτων ταχυτήτων Α.ΡΥ.Σ., καθώς και της προσθήκης νέων πακέτων ταχυτήτων με την επιφύλαξη των υποχρεώσεων που του επιβάλλονται δια της υπ' αριθμ. 1063/03/30.1.2023 ΑΠ ΕΕΤΤ.

Σε κάθε περίπτωση αναβάθμισης ταχυτήτων, ο ΟΤΕ υποχρεούται να ενημερώνει, την ΕΕΤΤ και τους ΠΑΡΟΧΟΥΣ που λαμβάνουν ήδη υπηρεσίες Α.ΡΥ.Σ., ως προς τα χαρακτηριστικά των αναβαθμισμένων προϊόντων τουλάχιστον δύο (2) μήνες πριν την επιθυμητή ημερομηνία εφαρμογής τους, σύμφωνα με όσα ορίζονται με την υπ' αριθμ. 1063/03/30.1.2023 ΑΠ ΕΕΤΤ.

<b>Τύπος Υπηρεσίας</b>	<b>Τεχνολογία</b>	<b>Ρυθμός Καθόδου / Ανόδου (Kbps)</b>
ΑΡΥΣ – 24	ADSL	έως 24576 / έως 1024
V-A.ΡΥ.Σ. <sub>AK</sub> -30	VDSL	έως 30000 / έως 2500
V-A.ΡΥ.Σ. <sub>AK</sub> -50	VDSL	έως 50000 / έως 5000
V-A.ΡΥ.Σ. <sub>KV</sub> -30	VDSL	έως 30000 / έως 2500
V-A.ΡΥ.Σ. <sub>KV</sub> -50	VDSL	έως 50000 / έως 5000
V-A.ΡΥ.Σ. <sub>KV</sub> -100	VDSL	έως 100000 / έως 10000

Τύπος Υπηρεσίας	Τεχνολογία	Ρυθμός Καθόδου / Ανόδου (Kbps)
V-A.PY.Σ.ΚΥ -200	VDSL	έως 200000 / έως 20000

### 2.1.3. Διάρκεια Παροχής υπηρεσίας ΑΡΥΣ

Με την επιφύλαξη διαφορετικής συμφωνίας μεταξύ ΟΤΕ και ΠΑΡΟΧΟΥ, ο ελάχιστος χρόνος παροχής υπηρεσιών για κάθε σύνδεση Α.ΡΥ.Σ. που παρέχεται στον ΠΑΡΟΧΟ στο πλαίσιο της παρούσης Προσφοράς είναι ένας (1) μήνας (καλούμενη «υποχρεωτική διάρκεια ισχύος» της υπηρεσίας Α.ΡΥ.Σ.), μετά το πέρας του οποίου ανανεώνεται σιωπηρά και γίνεται πλέον αορίστου χρόνου.

### 2.1.4. Προϋποθέσεις διάθεσης της Υπηρεσίας

Για την παροχή της σύνδεσης Α.ΡΥ.Σ. από τον ΟΤΕ προς τον ΠΑΡΟΧΟ απαιτείται η πλήρωση των κάτωθι οριζόμενων προϋποθέσεων:

- Ο ΠΑΡΟΧΟΣ να έχει προμηθευτεί από τον ΟΤΕ τουλάχιστον έναν από τους διαθέσιμους τύπους Ο.Κ.ΣΥ.Α. τύπου Α ή/και Β ή ΣΥ.ΜΕ.Φ.Σ. τύπου Β στην οποία υπάγονται οι συγκεκριμένες συνδέσεις Α.ΡΥ.Σ. και η οποία είναι εν λειτουργία.
- Η σύνδεση του Τελικού Χρήστη να βρίσκεται εντός της περιοχής κάλυψης του DSL δικτύου του ΟΤΕ όπως αυτή γνωστοποιείται εκάστοτε από τον ΟΤΕ. Τα ήδη εγκατεστημένα DSLAMs ανακοινώνονται ηλεκτρονικά στον ΠΑΡΟΧΟ ενώ σχετική πληροφόρηση παρέχεται μέσω του Π.Σ W-CRM.
- Η υλοποίηση του αιτήματος του ΠΑΡΟΧΟΥ πρέπει να είναι τεχνικώς εφικτή. Η τεχνική αδυναμία ενεργοποίησης και εν γένει παροχής της πρόσβασης Α.ΡΥ.Σ., δύναται να διαπιστωθεί ακόμα και κατά τη φάση ενεργοποίησης της υπηρεσίας.
- Να μην συντρέχει ένας από τους λόγους που περιγράφονται στην ενότητα 2.1.4.

Στην περίπτωση που λαμβάνει υπηρεσία Α.ΡΥ.Σ σε συνδυασμό με Τηλεφωνία ΟΤΕ , για κατάργηση ή οριστική διακοπής της λειτουργίας της τηλεφωνικής σύνδεσης του Τελικού Χρήστη, καταργείται η παροχή της υπηρεσίας Α.ΡΥ.Σ. προς τον Τελικό αυτό Χρήστη.

Κατάργηση της σύνδεσης Ο.Κ.ΣΥ.Α. ή ΣΥ.ΜΕ.Φ.Σ. του ΠΑΡΟΧΟΥ επιφέρει αυτόματη απώλεια της διασύνδεσης των Τελικών Χρηστών του ΠΑΡΟΧΟΥ με το δίκτυο του



ΠΑΡΟΧΟΥ. Ο ΠΑΡΟΧΟΣ θα πρέπει να λαμβάνει μέριμνα, ώστε πριν την κατάθεση αίτησης κατάργησης κυκλώματος Ο.Κ.ΣΥ.Α. ή ΣΥ.ΜΕ.Φ.Σ., να καταργεί ή να μεταφέρει σε άλλο κύκλωμα Ο.Κ.ΣΥ.Α. ή ΣΥ.ΜΕ.Φ.Σ. που τυχόν διαθέτει, όλες τις συνδέσεις Α.ΡΥ.Σ. που δρομολογούνται στην υπό κατάργηση Ο.Κ.ΣΥ.Α. ή ΣΥ.ΜΕ.Φ.Σ.

Με την επιφύλαξη των όσων προβλέπονται στην κείμενη νομοθεσία, ο ΟΤΕ ουδεμία ευθύνη φέρει για την ασφάλεια, την ποιότητα, και την επάρκεια δικτύων τρίτων Παρόχων ή προσώπων όπου θα έχει πρόσβαση ο ΠΑΡΟΧΟΣ και ο Τελικός Χρήστης μέσω της σύνδεσης Α.ΡΥ.Σ.

### **2.1.5. Περιορισμοί στη Διάθεση της Υπηρεσίας Α.ΡΥ.Σ.**

Η ενεργοποίηση ή/και η παροχή της υπηρεσίας Α.ΡΥ.Σ. δεν είναι εφικτή σε περιπτώσεις:

- όπου η τηλεφωνική σύνδεση του Τελικού Χρήστη, παρέχεται μέσω γραμμών με ενεργό εξοπλισμό, όπως PCM, ISDN/PRI, 2 Mbps κ.λ.π. για τις περιπτώσεις που λαμβάνει υπηρεσία Α.ΡΥ.Σ σε συνδυασμό με Τηλεφωνία ΟΤΕ
- γραμμών στις οποίες συνδέονται καρτοτηλέφωνα
- όπου δεν υπάρχει διαθεσιμότητα πόρων του DSL δικτύου του ΟΤΕ. Ο ΟΤΕ οφείλει να παρέχει τη σχετική πληροφόρηση στο Π-Σ WCRM.

Η δυνατότητα παροχής της υπηρεσίας Α.ΡΥ.Σ., δεν είναι εξασφαλισμένη σε περιπτώσεις όπου:

- όλο ή σημαντικό τμήμα του συνδρομητικού δικτύου (κύριο και απερχόμενο δίκτυο), είναι εναέριο
- η σύνδεση του Τελικού Χρήστη παρέχεται μέσω καλωδίου του οποίου η φασματική χωρητικότητα καλύπτεται λόγω της συγκέντρωσης πολλών συστημάτων υπέρθεσης, όπως xDSL ή PCM ή 2 Mbps στο ίδιο καλώδιο.
- όπου η σύνδεση του Τελικού Χρήστη παρέχεται μέσω γραμμής μεαποτρεπτικά μεγάλο μήκος.

Στις παραπάνω περιπτώσεις:

- εφόσον η αδυναμία διαπιστωθεί κατά τη φάση εξέτασης της αίτησης η αίτηση απορρίπτεται αιτιολογημένα μέσω του Π.Σ. W-CRM.
- εφόσον η αδυναμία διαπιστωθεί κατά τη φάση της ενεργοποίησης εφαρμόζονται τα οριζόμενα στην ενότητα 2.1.1.

## **2.1.6. Διαδικασία Παροχής**

### **2.1.6.1 Γενικά**

Η πρόσβαση του ΠΑΡΟΧΟΥ στο Π.Σ. W-CRM, για την παραγγελιοληψία και βλαβοληψία-βλαβοδιαχείριση των υπηρεσιών Α.ΠΥ.Σ., θα πραγματοποιείται μέσω ειδικού κωδικού πρόσβασης (password) ο οποίος θα παραδίδεται στον ΠΑΡΟΧΟ με την υπογραφή σχετικού Πρωτοκόλλου Παράδοσης-Παραλαβής. Η παραλαβή του κωδικού πρόσβασης και η χρήση του συστήματος Π.Σ. W-CRM τεκμαίρει αναγνώριση, από πλευράς του ΠΑΡΟΧΟΥ, των αιτήσεων που στη συνέχεια θα κατατεθούν από τον/τους λογαριασμούς της εταιρείας του.

Κάθε αίτηση σχετικά με την πρόσβαση Α.ΠΥ.Σ. διαχειρίζεται και εξυπηρετείται με σειρά προτεραιότητας βασισμένη στην ημερομηνία κατάθεσης της στην κεντρική Υπηρεσία ΟΤΕ (first come – first served) μέσω του Π.Σ. W-CRM. Ως ημερομηνία κατάθεσης της αίτησης (ημερομηνία εισαγωγής της αίτησης στο σύστημα) θα λαμβάνεται η ημερομηνία του ως άνω πληροφοριακού συστήματος.

### **2.1.6.2 Κατάθεση – Παραλαβή Αιτήσεων**

Κάθε αίτηση παροχής, μεταβολής ή κατάργησης της πρόσβασης Α.ΠΥ.Σ. συμπληρώνεται πλήρως από τον ΠΑΡΟΧΟ μέσω του Π.Σ W-CRM του ΟΤΕ και υποβάλλεται ηλεκτρονικά από τον ίδιο στο Π.Σ. W-CRM, σύμφωνα με τα προβλεπόμενα για τη λειτουργία του συστήματος.

Τα πεδία που θα πρέπει υποχρεωτικά να συμπληρώνονται από τον ΠΑΡΟΧΟ είναι:

- ΑΦΜ (ή Αριθμός Δελτίου Ταυτότητας ή Διαβατηρίου σε περιπτώσεις όπου ο συνδρομητής δεν είναι κάτοχος ΑΦΜ)
- Για υφιστάμενο συνδρομητή ο αριθμός τηλεφωνικής σύνδεσης του Τελικού Χρήστη (σε περίπτωση αιτήματος Α.ΠΥ.Σ σε συνδυασμό με τηλεφωνία)
- Η ταχύτητα της υπηρεσίας που επιθυμεί να λάβει

Η ηλεκτρονική υποβολή αίτησης παροχής της υπηρεσίας Α.ΠΥ.Σ. δεν σημαίνει αυτόματη αποδοχή της αίτησης και παροχή της αντίστοιχης υπηρεσίας.

Η αίτηση εισάγεται 24 ώρες στο 24ωρο, 365 ημέρες στο έτος. Η αίτηση που εισάγεται σε μη εργάσιμη ημέρα και ώρα θεωρείται ότι κατατέθηκε την επόμενη εργάσιμη ημέρα.

Κατά την επεξεργασία του αιτήματος, σε περίπτωση που η υπηρεσία παρέχεται σε συνδυασμό με τηλεφωνία πραγματοποιείται έλεγχος ενεργής τηλεφωνικής σύνδεσης για τον συγκεκριμένο Τελικό Χρήστη.

Με την καταχώρησή της, η αίτηση θα ελέγχεται ως προς το ΑΦΜ (ή τον Αριθμό Δελτίου Ταυτότητας ή Διαβατηρίου σε περιπτώσεις όπου ο συνδρομητής δεν είναι κάτοχος ΑΦΜ) και σε περίπτωση αιτήματος Α.ΡΥ.Σ σε συνδυασμό με τηλεφωνία ΟΤΕ, τον αριθμό τηλεφωνικής σύνδεσης επί της οποίας πρόκειται να υπερτεθεί η υπηρεσία Α.ΡΥ.Σ.

Εάν η παραπάνω αντιστοιχία δεν διαπιστώνεται ή εάν τα στοιχεία της αίτησης είναι ελλιπή, ανακριβή ή λάθος, τότε η αίτηση απορρίπτεται με σχετική ενημέρωση του ΠΑΡΟΧΟΥ. Η εκ νέου υποβολή της ίδιας αίτησης με τα ορθά στοιχεία, αποτελεί νέα αίτηση. Σε περίπτωση που τα στοιχεία είναι ακριβή, τότε η αίτηση αυτή παίρνει αυτόματα μοναδικό αύξοντα αριθμό πρωτοκόλλου και προωθείται για υλοποίηση.

Ως ημερομηνία κατάθεσης της αίτησης, λαμβάνεται η ημερομηνία καταχώρησης στο σύστημα, σύμφωνα με τα αναφερόμενα ανωτέρω, η οποία εμφανίζεται στο Π.Σ. W-CRM με σχετική ένδειξη.

Μετά την ολοκλήρωση των ενεργειών χορήγησης της υπηρεσίας Α.ΡΥ.Σ. και εντός της ίδιας εργάσιμης ημέρας, ενημερώνεται σχετικά ο ΠΑΡΟΧΟΣ. Εντός τριών (3) εργασίμων ημερών από την ημερομηνία Χορήγησης, ο ΠΑΡΟΧΟΣ δύναται να δηλώσει μέσω του Π.Σ. W-CRM βλάβη για την υπηρεσία. Εάν ο ΠΑΡΟΧΟΣ δεν δηλώσει βλάβη εντός του χρονικού διαστήματος που προαναφέρθηκε, ως ημερομηνία Χορήγησης της νέας σύνδεσης Α.ΡΥ.Σ. λαμβάνεται η αρχικώς δηλωθείσα ημερομηνία ολοκλήρωσης των εργασιών στο Π.Σ. W-CRM από τον ΟΤΕ. Σε αντίθετη περίπτωση και εφόσον η βλάβη οφείλεται σε υπαιτιότητα ΟΤΕ, ως ημερομηνία χορήγησης της νέας σύνδεσης Α.ΡΥ.Σ. λαμβάνεται η ημερομηνία αποκατάστασης της βλάβης (ημερομηνία παραλαβής).

Στον προβλεπόμενο χρόνο χορήγησης της νέας σύνδεσης Α.ΡΥ.Σ σύμφωνα με την ενότητα 2.1.7, δεν συνυπολογίζεται τυχόν χρόνος καθυστέρησης ο οποίος αποδεδειγμένα δεν οφείλεται σε υπαιτιότητα ΟΤΕ, σύμφωνα με τα οριζόμενα στο 2.1.9 της παρούσας Προσφοράς.

Στην περίπτωση που ο ΟΤΕ διαπιστώσει ότι δεν υπάρχει δυνατότητα υλοποίησης των αιτουμένων, σύμφωνα με τα αναφερόμενα στην ενότητα 2.1.1, οφείλει να ενημερώσει μέσω του Π.Σ. W-CRM τον ΠΑΡΟΧΟ εντός πέντε (5) εργασίμων ημερών από την ημερομηνία

παραλαβής της αίτησης αιτιολογώντας τη σχετική αδυναμία υλοποίησης, με την επιφύλαξη της ενότητας 2.1.1.

### **2.1.6.3 Μεταβολές**

Ο ΟΤΕ ενημερώνει μέσω του συστήματος Π.Σ. W-CRM τον ΠΑΡΟΧΟ για κάθε περίπτωση μεταβολής στοιχείων της τηλεφωνικής σύνδεσης του Τελικού Χρήστη, εφόσον η μεταβολή αυτή επηρεάζει την παρεχόμενη υπηρεσία Α.ΡΥ.Σ. στο συγκεκριμένο Τελικό Χρήστη.

Σε περίπτωση που ο ΠΑΡΟΧΟΣ επιθυμεί οποιαδήποτε μεταβολή στις παρεχόμενες σε αυτόν υπηρεσίες Α.ΡΥ.Σ από τον ΟΤΕ, υποβάλλει ηλεκτρονικά, μέσω του Π.Σ. W-CRM., σχετική αίτηση για κάθε μία μεταβολή και καταβάλλει το αντίστοιχο τέλος εφόσον υφίσταται, σύμφωνα με τα οριζόμενα στο ισχύοντα τιμοκατάλογο του ΟΤΕ.

### **2.1.6.4 Μεταφορά**

Η σύνδεση Α.ΡΥ.Σ. δύναται να μεταφερθεί, εφόσον είναι τεχνικά εφικτό:

- για τις περιπτώσεις αιτήματος Α.ΡΥ.Σ σε συνδυασμό με τηλεφωνία ΟΤΕ, λόγω της μεταφοράς της τηλεφωνικής σύνδεσης εντός της ίδιας αστικής περιοχής και εφόσον το ζητήσει ο Τελικός Χρήστης από τον ΠΑΡΟΧΟ. Στην περίπτωση αυτή, η αίτηση μεταφοράς της τηλεφωνικής σύνδεσης γίνεται από τον Τελικό Χρήστη προς την αρμόδια Υπηρεσία του ΟΤΕ, ενώ η αίτηση μεταφοράς της υπηρεσίας Α.ΡΥ.Σ. γίνεται από τον Τελικό Χρήστη προς την αρμόδια υπηρεσία του ΠΑΡΟΧΟΥ και αυτός τη διαβιβάζει στη συνέχεια στον ΟΤΕ μέσω του Π.Σ. W-CRM. Ο ΟΤΕ έχει την υποχρέωση να ενημερώνει τον Τελικό Χρήστη ο οποίος αιτείται τη μεταφορά της τηλεφωνικής του σύνδεσης, στην περίπτωση που λαμβάνει ευρυζωνικές υπηρεσίες από τρίτο ΠΑΡΟΧΟ μέσω υπηρεσίας Α.ΡΥ.Σ., ότι για την μεταφορά της σύνδεσης Α.ΡΥ.Σ. θα πρέπει να απευθύνεται στον εν λόγω ΠΑΡΟΧΟ. Η ενεργοποίηση της υπηρεσίας Α.ΡΥ.Σ., πραγματοποιείται μετά την ολοκλήρωση της μεταφοράς της τηλεφωνικής σύνδεσης. Η προσωρινή διακοπή της μεταφερόμενης τηλεφωνικής σύνδεσης, επιφέρει και την ταυτόχρονη διακοπή της υπηρεσίας Α.ΡΥ.Σ.
- από έναν ΠΑΡΟΧΟ σε έναν άλλο, κατόπιν σχετικού αιτήματος από τον Τελικό χρήστη στο δεύτερο ΠΑΡΟΧΟ. Στην περίπτωση αυτή, η διαδικασία που θα ακολουθείται θα έχει ως εξής:

- Ο Τελικός Χρήστης που λαμβάνει ήδη υπηρεσίες ευρυζωνικής πρόσβασης από τον ΠΑΡΟΧΟ 1 (ΤΠ1), καταθέτει αίτηση στον ΠΑΡΟΧΟ 2 (ΤΠ2), από τον οποίο επιθυμεί να λαμβάνει ευρυζωνικές υπηρεσίες, που περιλαμβάνει: α) αίτηση κατάργησης υπηρεσιών DSL / καταγγελίας της σχετικής Σύμβασης με τον ΤΠ1 και β) αίτηση παροχής υπηρεσιών ευρυζωνικής πρόσβασης. Με βάση τα παραπάνω, η εν λόγω αίτηση συνιστά καταγγελία της σχετικής Σύμβασης παροχής ευρυζωνικής πρόσβασης την οποία έχει συνάψει ο Τελικός Χρήστης με τον ΤΠ1.
- Ο ΤΠ2 προβαίνει σε έλεγχο της αίτησης, ως προς την ορθότητα των στοιχείων της.
- Ο ΤΠ2, μέσω του Π.Σ. W-CRM, αποστέλλει αίτηση παροχής σύνδεσης Α.ΡΥ.Σ. με τις παρακάτω σημάνσεις: α) Μετατροπή σύνδεσης Χονδρικής Κεντρικής Πρόσβασης και β) Δήλωση διακοπής υπηρεσιών DSL πρόσβασης / καταγγελία σχετικής Σύμβασης προς τον ΤΠ1. Σημειώνεται ότι ο ΤΠ2 δεν είναι απαραίτητο να γνωρίζει ποιος είναι ο ΤΠ1 δεδομένου ότι η ταυτοποίηση του παρόχου ΤΠ1 γίνεται από το πληροφοριακό σύστημα του ΟΤΕ. Η ειδοποίηση του ΤΠ1 αναφορικά με την καταγγελία της Σύμβασης γίνεται μέσω του Π.Σ. W-CRM από τον ΟΤΕ.
- Μέσω του Π.Σ.-WCRM ενημερώνεται ο ΤΠ2 σχετικά με την ακριβή ημερομηνία της μετάβασης. Ο συνολικός χρόνος εξυπηρέτησης του αιτήματος μετάβασης καθορίζεται από την ενότητα 2.1.7. Αμέσως μετά την ολοκλήρωση των εργασιών μετάβασης, κατά την ίδια εργάσιμη ημέρα, ενημερώνεται σχετικά ο ΤΠ2 μέσω του Π.Σ.-WCRM.
- Οι εμπλεκόμενοι στην διαδικασία, οφείλουν να κάνουν τις απαραίτητες ενέργειες, ώστε σε κάθε περίπτωση, η μετάβαση να υλοποιείται εντός της ίδιας εργάσιμης ημέρας ώστε να ελαχιστοποιείται ο χρόνος διακοπής των υπηρεσιών για τον Τελικό Χρήστη.

#### **2.1.6.5 Αλλαγή Υπηρεσίας**

Η αλλαγή των παρεχομένων υπηρεσιών συνίσταται σε αλλαγή του πακέτου ταχύτητας της υπηρεσίας ή του τύπου της σύνδεσης του ΟΤΕ, συνδρομητής της οποίας είναι ο Τελικός Χρήστης, επί της οποίας υπερτίθεται η υπηρεσία Α.ΡΥ.Σ.

Η αλλαγή των παρεχομένων υπηρεσιών υλοποιείται σε συνέχεια σχετικού αιτήματος του ΠΑΡΟΧΟΥ το οποίο υποβάλλεται στον ΟΤΕ.

### **2.1.6.6 Διακοπή**

Ο ΠΑΡΟΧΟΣ δύναται να ζητήσει τη διακοπή της παροχής της σύνδεσης Α.ΡΥ.Σ. προς συγκεκριμένο Τελικό Χρήστη. Η αίτηση διακοπής υποβάλλεται ηλεκτρονικά μέσω του Π.Σ. W-CRM.

Διακοπή λόγω οφειλής του παρόχου πραγματοποιείται σύμφωνα με τα όσα ορίζονται στο ΚΕΦΑΛΑΙΟ 6 της παρούσας Προσφοράς.

### **2.1.6.7 Μετατροπή Παρεχόμενων Υπηρεσιών**

1. Σε περίπτωση μετατροπής από άλλη υπηρεσία σε υπηρεσία Α.ΡΥ.Σ., το συνολικό αίτημα ελέγχεται από την αρμόδια υπηρεσία του ΟΤΕ. Εάν τα στοιχεία του αιτήματος είναι ελλιπή, ανακριβή ή λανθασμένα, τότε η αίτηση απορρίπτεται στο σύνολό της και ενημερώνεται σχετικά ο Τ.Π.2 μέσω του Π.Σ WCRM.
2. Στη συνέχεια γίνεται έλεγχος επιλεξιμότητας για την χορήγηση Α.ΡΥ.Σ. και τις προβλεπόμενες διαδικασίες. Ο Τ.Π.2 ενημερώνεται για την επιλεξιμότητα ή μη του συνολικού αιτήματος και αν δεν είναι επιλέξιμο απορρίπτεται Ο έλεγχος επιλεξιμότητας του αιτήματος ολοκληρώνεται στους αντίστοιχους χρόνους που ορίζονται για το αίτημα παροχής Α.ΡΥ.Σ.
3. Στη συνέχεια ο Τ.Π.2 ενημερώνεται μέσω του Π.Σ WCRM για την ημερομηνία ενεργοποίησης της σύνδεσης του τελικού χρήστη.
4. Η διακοπή των υπηρεσιών του Τ.Π.1 και η ενεργοποίηση των υπηρεσιών Χονδρικής Κεντρικής Πρόσβασης από τον Τ.Π.2 γίνονται μέσα στην ίδια εργάσιμη ημέρα, με την επιφύλαξη των αναφερομένων ανωτέρω στην παράγραφο 2.1.
5. Ο Τ.Π.2 επιβαρύνεται με το κόστος για τις απαιτούμενες εργασίες/διαδικασίες.
6. Σε περίπτωση ακύρωσης ενός από τα συνδυασμένα αιτήματα το οποία αναφέρονται στην άνωθεν παράγραφο 3, καταργούνται αυτόματα και τα υπόλοιπα.

### **2.1.6.8 Κατάργηση**

Ο ΠΑΡΟΧΟΣ δύναται να ζητήσει την κατάργηση της παροχής της σύνδεσης Α.ΡΥ.Σ. μετά την παρέλευση του πρώτου μήνα υποχρεωτικής παροχής της υπηρεσίας. Η αίτηση κατάργησης υποβάλλεται ηλεκτρονικά μέσω του Π.Σ. W-CRM.

### **2.1.6.9 Ακύρωση Αίτησης Παροχής Α.ΠΥ.Σ./ V-A.ΠΥ.Σ.**

Για την ακύρωση αιτημάτων παροχής της υπηρεσίας Α.ΠΥ.Σ./ V-A.ΠΥ.Σ. από τον Πάροχο ισχύουν τα εξής:

- Ο Πάροχος καταθέτει το αίτημα ακύρωσης παροχής Α.ΠΥ.Σ./ V-A.ΠΥ.Σ. στο Π.Σ. W-CRM
- Ο Πάροχος δύναται να καταθέσει αίτημα ακύρωσης μόνο όσο το αίτημα παροχής βρίσκεται σε κατάσταση «14 - Προς υλοποίηση (διάθεση πόρτας)» ή νωρίτερα. Μόλις το αίτημα μεταβεί σε κατάσταση «10 – Προς υλοποίηση» η δυνατότητα αυτή παύει να υφίσταται και δεν θα μπορεί πλέον να κατατεθεί αίτημα ακύρωσης με την επιφύλαξη των όσων περιγράφονται στην παράγραφο 2.1.

### **2.1.7. Παράδοση – Παραλαβή Υπηρεσίας**

Η χορήγηση της νέας σύνδεσης Α.ΠΥ.Σ., καθώς και η ολοκλήρωση των διαδικασιών σε περιπτώσεις μεταβολών στην υπηρεσία Α.ΠΥ.Σ., θα πραγματοποιείται εντός επτά (7) εργάσιμων ημερών εκκινώντας από την επόμενη εργάσιμη ημέρα της ημερομηνίας ηλεκτρονικής υποβολής της αίτησης στο Π.Σ. W-CRM. Σε αντίθετη περίπτωση ισχύουν τα οριζόμενα στο 2.1.9 της παρούσας Προσφοράς.

### **2.1.8. Βλάβες**

#### **2.1.8.1 Αναγγελία Βλάβης**

Ο ΟΤΕ δέχεται αναφορές βλαβών απευθείας από τους Τελικούς Χρήστες στο πλαίσιο της παρούσας Προσφοράς μόνο για την υπηρεσία που αυτός παρέχει, στο ενιαίο βλαβοληπτικό κέντρο του ΟΤΕ. Ο ΠΑΡΟΧΟΣ οφείλει να ενημερώνει εγγράφως τους Τελικούς Χρήστες ώστε να απευθύνονται σε αυτόν όταν παραστεί η ανάγκη να αναγγείλουν βλάβη σε υπηρεσία που λαμβάνουν από αυτόν.

Η αναγγελία της βλάβης της υπηρεσίας Α.ΠΥ.Σ., πραγματοποιείται μέσω του Π.Σ. W-CRM σε 24ωρη βάση, 365 μέρες το χρόνο. Η αναγγελία βλάβης που εισάγεται σε μη εργάσιμες ημέρες και ώρες, υπολογίζεται ότι κατατέθηκε την επόμενη εργάσιμη ημέρα. Η παρακολούθηση της βλάβης γίνεται μέσω του Π.Σ. W-CRM (ημερομηνία αναγγελίας και άρσης βλάβης).

### 2.1.8.2 Άρση Βλάβης

Σε περίπτωση βλάβης της υπηρεσίας Α.ΡΥ.Σ. που παρέχεται από τον ΠΑΡΟΧΟ ενώ λειτουργεί κανονικά η υπηρεσία φωνής (για τις περιπτώσεις παροχής της υπηρεσίας με τηλεφωνία), ο ΠΑΡΟΧΟΣ υποχρεούται αρχικά να διερευνήσει και να εντοπίσει τη βλάβη με βάση τα συστήματα εποπτείας και διαχείρισης που διαθέτει. Εάν διαπιστώσει ότι η βλάβη οφείλεται στο τμήμα του δικτύου το οποίο υπάγεται στην αρμοδιότητά του, αποκαθιστά τη βλάβη. Εάν διαπιστώσει ότι η βλάβη δεν εντοπίζεται σε αυτό, αλλά στο τμήμα αρμοδιότητας του ΟΤΕ, αναγγέλλει τη βλάβη σύμφωνα με τα οριζόμενα στην ενότητα 2.1.8 της παρούσας Προσφοράς.

Ο ΟΤΕ ενημερώνει τον ΠΑΡΟΧΟ μέσω του Π.Σ. W-CRM, για το σύνολο των βλαβών που έχουν αρθεί και για τις βλάβες που είναι σε εκκρεμότητα, αναφέροντας τα ακριβή αίτια της βλάβης. Στις περιπτώσεις όπου ο ΟΤΕ δηλώνει την επιδιόρθωση μιας βλάβης και ο ΠΑΡΟΧΟΣ διαπιστώνει ότι η βλάβη δεν έχει αποκατασταθεί, τότε αποστέλλει μέσω του Π.Σ. W-CRM σχετική ενημέρωση αναφέροντας και τους αντίστοιχους ελέγχους που πραγματοποίησε και οι οποίοι αποδεικνύουν την μη αποκατάσταση της βλάβης.

Σε περίπτωση ταυτόχρονης βλάβης στην φωνητική υπηρεσία και στην υπηρεσία Α.ΡΥ.Σ.:

- Σε περίπτωση που η σύνδεση Α.ΡΥ.Σ. παρέχεται με τηλεφωνία ΟΤΕ, ο Τελικός χρήστης ειδοποιεί τον ΟΤΕ για την άρση της βλάβης στην φωνητική υπηρεσία.
- Εάν στην παραπάνω περίπτωση μετά την άρση της βλάβης στη φωνητική υπηρεσία εάν παραμένει η βλάβη στην υπηρεσία Α.ΡΥ.Σ, τότε ο Τελικός Χρήστης ειδοποιεί τον ΠΑΡΟΧΟ, ο οποίος ενεργεί σύμφωνα με τα οριζόμενα ανωτέρω.
- Σε περίπτωση που ο ΟΤΕ διαπιστώσει ότι η βλάβη της υπηρεσίας Α.ΡΥ.Σ. που του αναγγέλθηκε από τον ΠΑΡΟΧΟ προς άρση δεν εντοπίζεται στο δίκτυο αρμοδιότητάς του, ενημερώνει τον ΠΑΡΟΧΟ μέσω του Π.Σ. W-CRM αναφορικά με τις ενέργειες ή/και τις μετρήσεις που πραγματοποίησε προκειμένου να διαπιστώσει ότι η βλάβη δεν οφείλεται στο δίκτυο του και χρεώνει στον ΠΑΡΟΧΟ τέλος άσκοπης μετάβασης συνεργείου ή άσκοπης απασχόλησης, σύμφωνα με τον εκάστοτε ισχύοντα τιμοκατάλογο του. Ο εν λόγω τιμοκατάλογος δημοσιεύεται στην ιστοσελίδα του ΟΤΕ ([www.otewholesale.gr](http://www.otewholesale.gr)).
- Κατά τη διάρκεια της διαδικασίας αποκατάστασης της βλάβης είναι δυνατόν τα δύο μέρη, ήτοι τα κέντρα διαχείρισης ΟΤΕ και ΠΑΡΟΧΟΥ, να επικοινωνούν μέσω του Π.Σ. W-



CRM και να συνεργάζονται τηλεφωνικά ή και με οποιοδήποτε άλλο τρόπο θεωρούν πρόσφορο για την αντιμετώπιση του προβλήματος .

- Στις περιπτώσεις που η βλάβη συνεχίζει να υφίσταται, ο ΟΤΕ κατόπιν συνεννόησης με τον ΠΑΡΟΧΟ δύναται να επικοινωνεί με τον Τελικό Χρήστη και να μεταβαίνει συνεργείο του στο χώρο του Τελικού Χρήστη, για να ελέγχει τη σύνδεση Α.ΡΥ.Σ., σύμφωνα με τα αναφερόμενα στο 2.1.9 της παρούσας Προσφοράς.

### **2.1.8.3 Χρόνος Άρσης Βλάβης**

Σε κάθε περίπτωση ο ΟΤΕ και ο ΠΑΡΟΧΟΣ έχουν αμοιβαία υποχρέωση συνεργασίας για την ελαχιστοποίηση του απαιτούμενου χρόνου και την επίτευξη της οριστικής αποκατάστασης της βλάβης.

Οι χρόνοι αποκατάστασης βλαβών που επηρεάζουν τις υπηρεσίες του ΠΑΡΟΧΟΥ από τον ΟΤΕ και οι τυχόν ποινικές ρήτρες υπέρβασης αναφέρονται αναλυτικά στο 2.1.9 της παρούσας Προσφοράς.

## **2.1.9. ΒΑΣΙΚΗ ΣΥΜΦΩΝΙΑ (BASIC SLA) υπηρεσιών Α.ΡΥ.Σ**

### **2.1.9.1 Γενικά**

Οι χρόνοι που αναφέρονται στην παρούσα συμφωνία, αφορούν εργάσιμες ημέρες και ώρες.

Η αίτηση/αναγγελία εισάγεται από τον Πάροχο στο Π.Σ WCRM. Η αίτηση εισάγεται 24x7x365.

Οι αιτήσεις/αναγγελίες που εισάγονται σε μη ΕΗ & ΕΩ, θεωρείται ότι κατατέθηκαν την επόμενη ΕΗ.

Οι χρόνοι που αναφέρονται στην παρούσα συμφωνία, δεν συμπεριλαμβάνουν τους χρόνους που δύναται να προκύψουν λόγω προγραμματισμένων ή εκτάκτων εργασιών, όπως αυτές περιγράφονται στο ΚΕΦΑΛΑΙΟ 2 της παρούσας Προσφοράς

### 2.1.9.2 Αντικείμενο της Συμφωνίας

Λόγω της γεωγραφικής ιδιαιτερότητας και της ευρείας διασποράς των Α/Κ ΟΤΕ, για την αποτελεσματικότερη υλοποίηση της Βασικής Συμφωνίας Επιπέδου Υπηρεσιών Α.ΡΥ.Σ., τα Α/Κ του ΟΤΕ ομαδοποιούνται σε τέσσερις ευρύτερες περιοχές, όπως αυτές ορίζονται στον κάτωθι πίνακα Πίνακας:1.

**Πίνακας:1**

A/A	Περιοχές	A/K ΟΤΕ
1	A	Νομοί: Αττικής, Θεσ/νίκης
2	B	Πρωτεύουσες Νομών Ηπειρωτικής Ελλάδας συμπεριλαμβανομένων των Νομών της Κρήτης
3	Γ /Δ	Τα Α/Κ τα οποία δεν περιλαμβάνονται στις Α και Β περιοχές

Για τα Α/Κ που εντάσσονται στις περιοχές Γ & Δ του άνωθεν Πίνακα, λόγω της έλλειψης απαραίτητων προϋποθέσεων (όπως π.χ. ανεπίβλεπτα κέντρα, μεγάλες αποστάσεις έδρας τμήματος διαχείρισης της βλάβης από τα κέντρα), οι ποινικές ρήτρες διαφοροποιούνται από τις αντίστοιχες ποινικές ρήτρες για τις περιοχές Α & Β.

### 2.1.9.3 Λόγοι Καθυστέρησης «Μη Υπαιτιότητας ΟΤΕ»

Στο συνολικό χρόνο του συμφωνημένου επιπέδου υπηρεσιών Α.ΡΥ.Σ., δεν προσμετράται το άθροισμα του χρόνου των συμβάντων τα οποία δεν οφείλονται σε υπαιτιότητα ΟΤΕ. Ως συμβάντα τα οποία συνιστούν, λόγο καθυστέρησης «μη υπαιτιότητας ΟΤΕ», ορίζονται περιοριστικά, τα παρακάτω:

#### Για την Παροχή των Υπηρεσιών:

- Ζημιά που προκλήθηκε από τρίτο σε υπόγειο ή εναέριο καλώδιο του ΟΤΕ.
- Ζημιά που προκλήθηκε εκτός δικτύου του ΟΤΕ, αλλά επηρεάζει την παροχή της σχετικής υπηρεσίας.
- Μη ύπαρξη διαθεσιμότητας της υπηρεσίας λόγω προγραμματισμένων εργασιών σύμφωνα με την ισχύουσα προσφορά
- Μη έγκαιρη ή και καθόλου συνεργασία με το προσωπικό του Τ.Π. ή του Τελικού Χρήστη, η οποία αποδεδειγμένα δεν οφείλεται σε υπαιτιότητα ΟΤΕ.
- Ανωτέρα βία.

- Όταν δεν καθίσταται δυνατή η πρόσβαση του ΟΤΕ στο χώρο του Τ.Π. /πελάτη του, η οποία αποδεδειγμένα δεν οφείλεται σε υπαιτιότητα ΟΤΕ, στην περίπτωση που αυτό είναι αναγκαίο για την παροχή της υπηρεσίας.
- Όταν δεν καθίσταται δυνατή η πρόσβαση του ΟΤΕ σε εγκατάσταση ευθύνης του (BOX, KV ή Ενδιάμεσο ΧΚ) η οποία αποδεδειγμένα οφείλεται σε υπαιτιότητα τρίτου. Για την απόδειξη της μη υπαιτιότητας ΟΤΕ θα πρέπει να προσκομίζεται σχετικό αποδεικτικό υλικό (ενδεικτικά φωτογραφία).

**Για την Άρση της Βλάβης των υπηρεσιών:**

- Ζημιά που προκλήθηκε από τρίτο σε υπόγειο ή εναέριο καλώδιο του ΟΤΕ.
- Ζημιά που προκλήθηκε εκτός δικτύου του ΟΤΕ, αλλά επηρεάζει την παροχή της σχετικής υπηρεσίας.
- Ζημιά που προκλήθηκε από τερματικό του ΠΑΡΟΧΟΥ.
- Μη έγκαιρη ή και καθόλου συνεργασία με το προσωπικό του ΠΑΡΟΧΟΥ ή του Τελικού Χρήστη, η οποία αποδεδειγμένα δεν οφείλεται σε υπαιτιότητα ΟΤΕ.
- Ανωτέρα βία.
- Όταν δεν καθίσταται δυνατή η πρόσβαση του ΟΤΕ στο χώρο του ΠΑΡΟΧΟΥ ή του Τελικού Χρήστη, η οποία αποδεδειγμένα δεν οφείλεται σε υπαιτιότητα ΟΤΕ, στην περίπτωση όπου αυτό είναι αναγκαίο για την αποκατάσταση της βλάβης.
- Όταν δεν αναφερθεί η βλάβη σύμφωνα με τη διαδικασία που προβλέπεται στην παρούσα Προσφορά.
- Όταν δεν καθίσταται δυνατή η πρόσβαση του ΟΤΕ σε εγκατάσταση ευθύνης ΟΤΕ (BOX, KV ή Ενδιάμεσο ΧΚ) από υπαιτιότητα τρίτου.

**2.1.9.4 Παράδοση Υπηρεσίας Α.ΡΥ.Σ.****2.1.9.4.1 Χρόνοι Παράδοσης/Κατάργησης**

Ο ΟΤΕ παραδίδει τους Α.ΡΥ.Σ. στους πραγματικούς χρόνους που φαίνονται στον κάτωθι πίνακα:

**Πίνακας: 2**

A/A	ΥΠΗΡΕΣΙΑ	ΠΡΑΓΜΑΤΙΚΟΣ ΧΡΟΝΟΣ	ΕΝΑΡΞΗ ΠΡΟΘΕΣΜΙΑΣ
-----	----------	--------------------	-------------------

		<b>ΠΑΡΑΔΟΣΗΣ Α.ΡΥ.Σ ΣΕ ΕΡΓΑΣΙΜΕΣ ΗΜΕΡΕΣ</b>	
1	Αίτηση παράδοσης / κατάργησης Α.ΡΥ.Σ.	7 ΕΗ	Από την επόμενη ΕΗ της κατάθεσης της αίτησης στον ΟΤΕ

#### 2.1.9.4.2 Προβλέψεις Παρόχων

Η παροχή προβλέψεων από τον ΠΑΡΟΧΟ είναι υποχρεωτική στα πλαίσια της Βασικής Συμφωνίας Επιπέδου (Basic SLA) για την υπηρεσία Α.ΡΥ.Σ. Τα στοιχεία που θα πρέπει να παρέχονται από τον ΠΑΡΟΧΟ για την υπηρεσία Α.ΡΥ.Σ. αφορούν:

- Αριθμό Α.ΡΥ.Σ. ανά Α/Κ για τις πρωτεύουσες των Νομών (συμπεριλαμβανομένης της Αθήνας και του Πειραιά) και συνολικά για τον υπόλοιπο Νομό.
- Κατανομή των στοιχείων αυτών σε διάστημα 12 μηνών, ανά μήνα για το πρώτο τρίμηνο και ανά τρίμηνο για τον υπόλοιπο χρόνο.
- Υποβολή επικαιροποιημένων προβλέψεων ανά τρίμηνο.
- Αποστολή σε ηλεκτρονική μορφή στον ΟΤΕ των προβλέψεων ανά τρίμηνο και συγκεκριμένα:
  - Μέχρι την 15η Φεβρουαρίου κάθε έτους, για το δωδεκάμηνο που αρχίζει την 1η Απριλίου.
  - Μέχρι την 15η Μαΐου κάθε έτους, για το δωδεκάμηνο που αρχίζει την 1η Ιουλίου.
  - Μέχρι την 15η Αυγούστου κάθε έτους, για το δωδεκάμηνο που αρχίζει την 1η Οκτωβρίου.
  - Μέχρι την 15η Νοεμβρίου κάθε έτους, για το δωδεκάμηνο που αρχίζει την 1η Ιανουαρίου.

Οι υποβαλλόμενες αιτήσεις εξυπηρετούνται σύμφωνα με την ημερομηνία υποβολής τους μέσω του Π.Σ WCRM, εφόσον το πλήθος των μηνιαίων αιτημάτων ανά ΠΑΡΟΧΟ, ανά Α/Κ, όπως ορίζονται πιο πάνω για τις προβλέψεις, δεν διαφοροποιείται από τις αντίστοιχες μηνιαίες προβλέψεις μέχρι ποσοστού +10% αυτών. Οι αιτήσεις οι οποίες υπερβαίνουν το όριο του

+10%, δεν περιλαμβάνονται στη παρούσα συμφωνία και θα ικανοποιούνται στο συντομότερο δυνατό χρόνο.

Σε περίπτωση που οι αιτήσεις που υποβλήθηκαν σ' ένα τρίμηνο αντιστοιχούν σε ποσοστό μικρότερο του 80% των αντίστοιχων προβλέψεων τριμήνου, τότε ο ΟΤΕ δύναται να τροποποιεί τις προβλέψεις του ΠΑΡΟΧΟΥ για το επόμενο τρίμηνο, ως εξής:

- Οι συνολικές προβλέψεις για το επόμενο τρίμηνο ισούνται με το άθροισμα των αιτημάτων που υποβλήθηκαν στο προηγούμενο τρίμηνο αυξημένου κατά 20%, με την προϋπόθεση ότι ο αριθμός των τροποποιημένων προβλέψεων είναι μικρότερος των προβλέψεων που έχει κάνει ο ΠΑΡΟΧΟΣ.
- Ο επιμερισμός των προβλέψεων ανά μήνα θα γίνεται με τον ακόλουθο τρόπο:

$$\Pi_i = \{ \Pi_{αν} * \Pi_{παρόχου[i]} \} / \{ \Sigma(\Pi_{παρόχου[i]}) \}$$

Όπου:

$\Pi_i$  : η τροποποιημένη πρόβλεψη για τον μήνα  $i$ .

$i$  : ο μήνας (με  $i = 1 \dots 3$ ).

$\Pi_{αν}$  : οι αναπροσαρμοσμένες συνολικές προβλέψεις για το επόμενο τρίμηνο.

$\Pi_{παρόχου[i]}$  : η αρχική πρόβλεψη του ΠΑΡΟΧΟΥ για τον μήνα  $i$ .

Εάν ο ΠΑΡΟΧΟΣ δεν υποβάλλει τις προβλέψεις του εντός των ως άνω καθορισμένων προθεσμιών, τότε οι αιτήσεις του δεν περιλαμβάνονται στην παρούσα συμφωνία και θα ικανοποιούνται στο συντομότερο δυνατό χρόνο.

#### **2.1.9.4.3 Ποινικές Ρήτρες Παράδοσης**

Σε περίπτωση που ο ΟΤΕ υπερβεί τον πραγματικό χρόνο παράδοσης υπηρεσιών Α.ΠΥ.Σ., καταπίπτει αυτοδικαίως σε βάρος του και υπέρ του ΠΑΡΟΧΟΥ, ποινική ρήτρα, η οποία υπολογίζεται ως ακολούθως:

Οι ποινικές ρήτρες υπολογίζονται για κάθε ΠΑΡΟΧΟ ανά ημερολογιακό έτος και επί του ενεργού αριθμού Α.ΠΥ.Σ. εκτός SLA (Α). Ο ενεργός αριθμός Α.ΠΥ.Σ. εκτός SLA (Α) υπολογίζεται όπως πιο κάτω:

$$A = 90\% [ \Sigma \{ \min( 110\% \Pi_i , AT_i ) \} + \Pi I - E\Pi - \Pi E ]$$

Όπου:

- $A$  : ο ενεργός αριθμός Α.ΠΥ.Σ. εκτός SLA ανά έτος.

- $i$  : ο μήνας (με  $i = 1 \dots 12$ ).
- $\Pi_i$  : ο αριθμός των προβλέψεων του ΠΑΡΟΧΟΥ.
- $AT_i$  : ο αριθμός των υλοποιημένων αιτημάτων Α.ΠΥ.Σ. που υποβλήθηκαν εντός του μήνα  $i$  με ημερομηνία κατασκευής εντός του υπό εξέταση ημερολογιακού έτους.
- $\Pi I$  : ο αριθμός των παραδοθέντων Α.ΠΥ.Σ. εντός του υπό εξέταση ημερολογιακού έτους για τους οποίους οι αιτήσεις πραγματοποιήθηκαν σε προηγούμενα ημερολογιακά έτη.
- $ΕΠ$  : ο αριθμός των συνδέσεων Α.ΠΥ.Σ. που παραδόθηκαν εμπροθέσμως εντός του υπό εξέταση ημερολογιακού έτους.
- $\Pi Ε$  : ο αριθμός των παραδοθέντων Α.ΠΥ.Σ. των οποίων οι αιτήσεις κατατέθηκαν εντός του προηγούμενου (από το υπό εκκαθάριση) έτους ως υπερβάλλουσες το 110% των αντίστοιχων μηνιαίων προβλέψεων του ΠΑΡΟΧΟΥ και οι οποίες ενεργοποιήθηκαν κατά το υπό εκκαθάριση έτος.

Ο ενεργός αριθμός Α.ΠΥ.Σ. εκτός SLA ανά έτος αντιστοιχεί στις γραμμές με τη μεγαλύτερη καθυστέρηση.

**Πίνακας: 3**

Εργάσιμες Ημέρες υπέρβασης από τον πραγματικό χρόνο παράδοσης	Ποινική Ρήτρα για τις περιοχές A & B	Ποινική Ρήτρα για τις περιοχές Γ & Δ
1 <sup>η</sup> -6 <sup>η</sup>	Το 1% του εφάπαξ Α.ΠΥ.Σ. για κάθε ΕΗ καθυστέρησης	Το 0,5% του εφάπαξ Α.ΠΥ.Σ. για κάθε ΕΗ καθυστέρησης
7 <sup>η</sup> -12 <sup>η</sup>	Το 2% του εφάπαξ Α.ΠΥ.Σ. για κάθε ΕΗ καθυστέρησης	Το 1% του εφάπαξ Α.ΠΥ.Σ. για κάθε ΕΗ καθυστέρησης
Για την 13 <sup>η</sup> και μετά	Το 4% του εφάπαξ Α.ΠΥ.Σ. για κάθε ΕΗ καθυστέρησης	Το 2% του εφάπαξ Α.ΠΥ.Σ. για κάθε ΕΗ καθυστέρησης

### **2.1.9.5 Βλάβες Υπηρεσίας Α.ΡΥ.Σ.**

#### **2.1.9.5.1 Αναγγελία Βλαβών**

Αρχικά ο ΠΑΡΟΧΟΣ οφείλει να διερευνήσει με τα συστήματα εποπτείας και διαχείρισης που διαθέτει, εάν η αναφερθείσα βλάβη προέρχεται από τις εγκαταστάσεις του Τελικού Χρήστη, ή από το τμήμα του δικτύου του ή από το τμήμα του δικτύου του ΟΤΕ.

Στην περίπτωση που εντοπίζεται βλάβη σε τμήμα του δικτύου του ΟΤΕ γίνεται αναγγελία της βλάβης από τον ΠΑΡΟΧΟ μέσω του Π.Σ. WCRM.

Η αναγγελία της βλάβης εισάγεται από τον ΠΑΡΟΧΟ στο Π.Σ. W-CRM.

Η αναγγελία της βλάβης εισάγεται 24x7x365.

Η αναγγελία που εισάγεται σε μη ΕΗ & ΕΩ, υπολογίζεται ότι κατατέθηκε την επόμενη ΕΗ.

Με την αναγγελία της βλάβης, ο ΠΑΡΟΧΟΣ παρέχει στον ΟΤΕ όλες τις απαιτούμενες πληροφορίες όπως συμπτώματα βλάβης, μετρήσεις και ενέργειες που έχει ήδη πραγματοποιήσει.

Η παρακολούθηση της βλάβης γίνεται μέσω του Π.Σ. W-CRM, το οποίο ενημερώνεται άμεσα από το provisioning σύστημα για την εξέλιξη της βλάβης (ημερομηνία αναγγελίας και άρσης βλάβης).

Ο ΟΤΕ δέχεται αναφορές βλαβών απευθείας από τους τελικούς χρήστες, μόνο για τις υπηρεσίες που παρέχει ο ίδιος σ' αυτούς (φωνητική τηλεφωνία). Σε περίπτωση βλάβης ταυτόχρονα και στις δύο υπηρεσίες, η λήψη αναφοράς της βλάβης γίνεται τόσο από τον ΟΤΕ όσο και από τον ΠΑΡΟΧΟ και ο κάθε ένας αναλαμβάνει το τμήμα αρμοδιότητάς του.

Εάν μετάβαση συνεργείου του ΟΤΕ είναι αναγκαία για τεχνικούς λόγους θα προηγείται συνεννόηση των δύο μερών καθώς και ενημέρωση του Τελικού Χρήστη από τον ΠΑΡΟΧΟ. Αν υπάρξει καθυστέρηση στη συνεννόηση ή στην ειδοποίηση του Τελικού Χρήστη, η οποία αποδεδειγμένα δεν οφείλεται σε υπαιτιότητα ΟΤΕ, αυτή η καθυστέρηση θα προσμετρείται στον ανενεργό χρόνο άρσης βλάβης.

#### **2.1.9.5.2 Άρση Βλαβών**

Ο ΟΤΕ υποχρεούται να άρει την αναγγελθείσα βλάβη των Α.ΡΥ.Σ. το αργότερο στους πραγματικούς χρόνους άρσης βλάβης που φαίνονται στον παρακάτω πίνακα.

**Πίνακας: 4**

<b>Πραγματικοί Χρόνοι άρσης βλάβης στο 95% των αναγγελθεισών βλαβών της Α.ΡΥ.Σ.</b>
2ΕΗ

Ως αναγγελθείσες βλάβες νοούνται όλες οι βλάβες που εξετάστηκαν από τον ΟΤΕ, είτε τελικά προκύπτει ότι για αυτές ευθύνεται ο ΟΤΕ είτε όχι.

**2.1.9.5.3 Ποινικές Ρήτρες Βλαβών Υπηρεσίας Α.ΡΥ.Σ.**

Σε περίπτωση που ο ΟΤΕ υπερβεί τον πραγματικό χρόνο άρσης βλάβης Α.ΡΥ.Σ., για κάθε ημέρα καθυστέρησης καταπίπτει αυτοδικαίως σε βάρος του και υπέρ του ΠΑΡΟΧΟΥ ποινική ρήτρα, η οποία υπολογίζεται σύμφωνα με τον παρακάτω πίνακα. Κατά τον υπολογισμό των ποινικών ρητρών εξαιρούνται οι χρόνοι άρσης βλάβης με τη μικρότερη καθυστέρηση. Οι ποινικές ρήτρες υπολογίζονται για κάθε ΠΑΡΟΧΟ.

Η υπέρβαση υπολογίζεται επί του πραγματικού χρόνου άρσης των αναγγελθεισών βλαβών σε ΕΗ των Α.ΡΥ.Σ., ως εξής:

**Πίνακας: 5**

<b>Υπέρβαση πραγματικού χρόνου άρσης των αναγγελθεισών βλαβών σε ΕΗ</b>	<b>Ποινική Ρήτρα του μηνιαίου μισθώματος Α.ΡΥ.Σ. για τις περιοχές Α &amp; Β</b>	<b>Ποινική Ρήτρα του μηνιαίου μισθώματος Α.ΡΥ.Σ. για τις περιοχές Γ &amp; Δ</b>
1 <sup>η</sup> - 4 <sup>η</sup>	Το 1/22 του μηνιαίου μισθώματος Α.ΡΥ.Σ. για κάθε ΕΗ καθυστέρησης	Το 1/44 του μηνιαίου μισθώματος Α.ΡΥ.Σ. για κάθε ΕΗ καθυστέρησης
Για την 5 <sup>η</sup> και μετά	Το 1/11 του μηνιαίου μισθώματος Α.ΡΥ.Σ. για κάθε ΕΗ καθυστέρησης	Το 1/22 του μηνιαίου μισθώματος Α.ΡΥ.Σ. για κάθε ΕΗ καθυστέρησης

Ως αναγγελθείσες βλάβες νοούνται όλες οι βλάβες που εξετάστηκαν από τον ΟΤΕ, είτε τελικά προκύπτει ότι για αυτές ευθύνεται ο ΟΤΕ είτε όχι.

Οι ποινικές ρήτρες υπολογίζονται σε ετήσια βάση.

**2.1.10. Τερματικός εξοπλισμός**

Στο χώρο του Τελικού Χρήστη εγκαθίσταται ένας διαχωριστής ή ένα φίλτρο ανά σύνδεση ως ανά περίπτωση απαιτείται καθώς και ένα modem DSL που εγκαθίσταται με ευθύνη του ΠΑΡΟΧΟΥ.



Ο τερματικός εξοπλισμός που παρέχεται στον Τελικό Χρήστη από τον ΠΑΡΟΧΟ ή τρίτο πρέπει να είναι εγκεκριμένου τύπου, σύμφωνα με τις διατάξεις του ΠΔ98/2017 (ΦΕΚ139/Α/2017)όπως εκάστοτε ισχύει. Τα πρότυπα (standards) του εν λόγω τερματικού εξοπλισμού αναφέρονται στο Παράρτημα 2 της παρούσας Προσφοράς.

Ο ΟΤΕ ουδεμία ευθύνη φέρει για την καταλληλότητα, τη συμβατότητα και τη διαλειτουργικότητα με το δίκτυο ΟΤΕ και την εν γένει ομαλή λειτουργία του τερματικού εξοπλισμού. Επιπρόσθετα ο ΟΤΕ ουδεμία ευθύνη φέρει για το χρονικό διάστημα διακοπής της τηλεφωνικής υπηρεσίας ή βλάβης στην υπηρεσία Α.ΡΥ.Σ., λόγω εσφαλμένης εγκατάστασης ή ρύθμισης του τερματικού εξοπλισμού από τον ΠΑΡΟΧΟ ή τρίτον.

Δεδομένου ότι η χρήση μη συμβατού τερματικού εξοπλισμού δύναται να επηρεάζει δυσμενώς την ποιότητα των παρεχόμενων υπηρεσιών σε άλλους χρήστες ο ΟΤΕ λαμβάνει προληπτικά μέτρα για την αντιμετώπιση των περιπτώσεων αυτών. Ο ΠΑΡΟΧΟΣ οφείλει να λαμβάνει κάθε δυνατό μέτρο και να ενημερώνει τους τελικούς χρήστες ώστε να χρησιμοποιούν συμβατό εξοπλισμό. Ειδικότερα, σε περίπτωση που ο ΟΤΕ διαπιστώσει μέσω των συστημάτων εποπτείας δικτύου ότι ένας Τελικός Χρήστης έχει μη συμβατό εξοπλισμό τότε δύναται να υποβαθμίζει την υπηρεσία του Τελικού Χρήστη μέχρι αυτός να αντικαταστήσει τον εξοπλισμό με άλλον συμβατό, ενημερώνοντας παράλληλα τον ΠΑΡΟΧΟ, ο οποίος με τη σειρά του οφείλει να ενημερώσει τον Τελικό Χρήστη. Σε περίπτωση αναγγελίας βλάβης λόγω μη συμβατού εξοπλισμού θα κλείνει με υπαιτιότητα του ΠΑΡΟΧΟΥ.

## ΚΕΦΑΛΑΙΟ 3 **ΠΕΡΙΓΡΑΦΗ ΥΠΗΡΕΣΙΑΣ VPU LIGHT**

---

### **3.1. Παρεχόμενη Υπηρεσία VPU light**

Η υπηρεσία **VPU light** δίνει τη δυνατότητα στον Πάροχο να παρέχει στον Τελικό Χρήστη DSL συνδέσεις μέσω του αντίστοιχου εξοπλισμού του ΟΤΕ (DSLAM ΟΤΕ). Αναλυτικότερα, η υπηρεσία VPU light τύπου BRAS, η οποία περιλαμβάνει την παροχή DSL συνδέσεων μεταξύ:

- του σημείου τερματισμού του ακραίου δικτύου (εσκαλίτ ή χαλύβδινο) στο χώρο του Τελικού Χρήστη και
- του αντίστοιχου BRAS στο οποίο δρομολογείται η κίνηση από το DSLAM (όπου συνδέεται ο Τελικός Χρήστης)

Η υπηρεσία VPU light παρέχεται μόνο στα σημεία όπου ο xDSL εξοπλισμός είναι εγκαταστημένος στην υπαίθρια καμπίνα (όπως αυτά επεκτείνονται σταδιακά στα πλαίσια του σχετικού roll-out). Η παραπάνω πληροφορία παρέχεται μέσω των Π.Σ WCRM και ενημερώνεται τουλάχιστον δύο (2) μήνες προ της ενεργοποίησης των νέων DSLAMs σε υπαίθριες καμπίνες.

Σε περίπτωση καθυστέρησης στις ημερομηνίες διάθεσης των προγραμματισμένων καμπινών, ο ΟΤΕ υποχρεούται να ενημερώνει εγκαίρως και τουλάχιστον μία (1) εβδομάδα πριν το πέρας της αρχικά δηλωθείσας προγραμματισμένης ημερομηνίας, ότι πρόκειται να μεταβληθεί η εν λόγω ημερομηνία διάθεσης. Σε περίπτωση που είναι γνωστή στον ΟΤΕ η νέα επικαιροποιημένη ημερομηνία διάθεσης, οφείλει να την γνωστοποιήσει μαζί με την ως άνω ενημέρωση, άλλως οφείλει να ενημερώσει αμελλητί τους Τ.Π. μόλις λάβει γνώση της νέας προγραμματισμένης ημερομηνίας.

Σε κάθε περίπτωση ο ΟΤΕ οφείλει να γνωστοποιήσει την νέα προγραμματισμένη ημερομηνία τουλάχιστον μία (1) εβδομάδα πριν την έναρξη διάθεσης, ώστε να είναι σε θέση οι ΠΥ να διασφαλίζουν την εμπορική τους ετοιμότητα στα νέα χρονικά δεδομένα.

### **3.2. Προϋποθέσεις διάθεσης της υπηρεσίας VPU light**

Για την παροχή της υπηρεσίας VPU light, ισχύουν οι παρακάτω προϋποθέσεις:

- **Προϋπόθεση 1 :** Ο Πάροχος θα πρέπει να υπογράψει την ισχύουσα Σύμβαση Προσφοράς Αναφοράς Χονδρικής Κεντρικής Πρόσβασης.
- **Προϋπόθεση 2:** Ο Πάροχος θα πρέπει να λαμβάνει ήδη τουλάχιστον έναν από τους διαθέσιμους τύπους Ο.Κ.ΣΥ.Α. ή ΣΥ.ΜΕ.Φ.Σ. οι οποίοι εξυπηρετούν το Α/Κ στο οποίο ανήκει το DSLAM.
- **Προϋπόθεση 3:** Ο Τελικός Χρήστης να βρίσκεται εντός περιοχής κάλυψης της υπαίθριας καμπίνας ΟΤΕ που έχει εγκατασταθεί DSLAM. Η διαθεσιμότητα αυτή ανακοινώνεται στον Πάροχο ηλεκτρονικά μέσω των Π.Σ WCRM.

### 3.3. Περιορισμοί στη διάθεση της υπηρεσίας VPU light

Η ενεργοποίηση ή/και η παροχή της υπηρεσίας VPU light δεν είναι εφικτή στις περιπτώσεις όπου δεν είναι αντιστοίχως εφικτή η ενεργοποίηση ή/και η παροχή των υπηρεσιών ΤοΥΒ και Α.ΡΥ.Σ., (όπως αυτές περιγράφονται στις εκάστοτε ισχύουσες Προσφορές Αναφοράς Χονδρικής Τοπικής Πρόσβασης και Χονδρικής Κεντρικής Πρόσβασης αντίστοιχα) και άπτονται του ακραίου δικτύου, δηλαδή του δικτύου που οριοθετείται από το DSLAM στην υπαίθρια καμπίνα μέχρι το εσκαλίτ ή το χαλύβδινο στο χώρο του Τελικού Χρήστη.

### 3.4. Διάρκεια Παροχής VPU light

Η διάρκεια παροχής της υπηρεσίας VPU light είναι αορίστου χρόνου. Ο Πάροχος δύναται οποιαδήποτε στιγμή επιθυμεί να καταργήσει την υπηρεσία VPU light, υποβάλλοντας σχετικό αίτημα σύμφωνα με όσα περιγράφονται στην αντίστοιχη ενότητα για την υπηρεσία VPU light στην Προσφορά Αναφοράς Χονδρικής Τοπικής Πρόσβασης.

### 3.5. Στοιχεία Υπηρεσίας

Η υπηρεσία VPU light παρέχεται στις ακόλουθες ταχύτητες:

Τύπος Υπηρεσίας	Ρυθμός Καθόδου / Ανόδου (Kbps)
VPU light	έως 24576 / έως 1024
	έως 30000 / έως 2500
	έως 50000 / έως 5000
	έως 100000 / έως 10000
	έως 200000 / έως 20000

### **3.6. Εξαρτήσεις από άλλες υπηρεσίες**

Η υπηρεσία VPU light τύπου BRAS, παρέχεται σε συνδυασμό με την υφιστάμενη υπηρεσία Ο.Κ.ΣΥ.Α./ΣΥ.ΜΕ.Φ.Σ. τύπου BRAS όπως αυτές περιγράφονται στην παρούσα Προσφορά Αναφοράς.

### **3.7. Ενημέρωση Επέκτασης Δικτύου σε Παρόχους**

Ο ΟΤΕ θα παρέχει σε τριμηνιαία βάση ενημέρωση μέσω του Π.Σ. WCRM αναφορικά με ενδεχόμενες επεκτάσεις/προσθήκες χωρητικότητας σε πόρτες DSLAM στα σημεία όπου διατίθεται ήδη η υπηρεσία VPU light. Η ενημέρωση αυτή θα παρέχεται μόνο στην περίπτωση που εμφανιστούν ελλείψεις σε χωρητικότητα.

#### **3.7.1. Διαδικασία παροχής VPU LIGHT**

Η διαδικασία παροχής VPU light περιγράφεται αναλυτικά στην αντίστοιχη ενότητα της υπηρεσίας VPU light στα πλαίσια της Προσφορά Αναφοράς Χονδρικής Τοπικής Πρόσβασης.

#### **3.7.2. Διαδικασία Βλαβοληψίας / Βλαβοδιαχείρισης VPU light**

Η διαδικασία βλαβοληψίας / βλαβοδιαχείρισης VPU light πραγματοποιείται σύμφωνα με όσα περιγράφονται στην αντίστοιχη ενότητα για την υπηρεσία VPU light στην Προσφορά Αναφοράς Χονδρικής Τοπικής Πρόσβασης, με τη διαφορά ότι δεν υπάρχουν συμπτώματα και παροχή πληροφοριών VLANs (υποστηρίζονται μόνο στην υπηρεσία VPU light τύπου DSLAM).

#### **3.7.3. Βασική Συμφωνία (BASIC SLA) VPU light**

Τα SLA της υπηρεσίας VPU light περιγράφονται αναλυτικά στην αντίστοιχη ενότητα της υπηρεσίας VPU light στα πλαίσια της Προσφορά Αναφοράς Χονδρικής Τοπικής Πρόσβασης.

### 3.7.4. Τερματικός Εξοπλισμός για υπηρεσίες VPU light

Στο χώρο του Τελικού Χρήστη εγκαθίσταται ένα modem είτε ADSL2+ (όχι ADSL ή ADSL2) είτε VDSL2 με ευθύνη του Παρόχου.

Ο τερματικός εξοπλισμός που παρέχεται στον Τελικό Χρήστη από τον Πάροχο ή τρίτο πρέπει να είναι εγκεκριμένου τύπου, σύμφωνα με το ΠΔ98/2017 (ΦΕΚ139/Α/2017), όπως εκάστοτε ισχύει. Τα ειδικά πρότυπα (standards) που αναφέρονται στο Παράρτημα 2.

Ο ΟΤΕ ουδεμία ευθύνη φέρει για την καταλληλότητα, τη συμβατότητα και τη διαλειτουργικότητα με το δίκτυο ΟΤΕ και την εν γένει ομαλή λειτουργία του τερματικού εξοπλισμού. Επιπρόσθετα ο ΟΤΕ ουδεμία ευθύνη φέρει για το χρονικό διάστημα διακοπής οποιασδήποτε υπηρεσίας ή βλάβης στην υπηρεσία VPU light, λόγω εσφαλμένης εγκατάστασης ή ρύθμισης του τερματικού εξοπλισμού από τον Πάροχο ή τρίτο.

Δεδομένου ότι η χρήση μη συμβατού τερματικού εξοπλισμού δύναται να επηρεάζει δυσμενώς την ποιότητα των παρεχόμενων υπηρεσιών σε άλλους χρήστες ο ΟΤΕ λαμβάνει προληπτικά μέτρα για την αντιμετώπιση των περιπτώσεων αυτών. Ο ΠΑΡΟΧΟΣ οφείλει να λαμβάνει κάθε δυνατό μέτρο και να ενημερώνει τους τελικούς χρήστες ώστε να χρησιμοποιούν συμβατό εξοπλισμό. Ειδικότερα, σε περίπτωση που ο ΟΤΕ διαπιστώσει μέσω των συστημάτων εποπτείας δικτύου ότι ένας Τελικός Χρήστης έχει μη συμβατό εξοπλισμό τότε δύναται να υποβαθμίζει την υπηρεσία του Τελικού Χρήστη μέχρι αυτός να αντικαταστήσει τον εξοπλισμό με άλλον συμβατό, ενημερώνοντας παράλληλα τον ΠΑΡΟΧΟ, ο οποίος με τη σειρά του οφείλει να ενημερώσει τον Τελικό Χρήστη. Σε περίπτωση αναγγελίας βλάβης λόγω μη συμβατού εξοπλισμού θα κλείνει με υπαιτιότητα του ΠΑΡΟΧΟΥ.

### **4.1.1. Γενικά**

Προκειμένου ο ΠΑΡΟΧΟΣ να προσφέρει υπηρεσίες πρόσβασης ή / και μεταφοράς κίνησης από και προς το δίκτυό του σε Τελικούς Χρήστες, δικούς του, ή άλλου Παρόχου που εξυπηρετούνται από τα DSLAMs (τα οποία συνδέονται στον/στους συγκεκριμένο/ους ΕΕΑΠ που είναι εγκατεστημένοι στο ΣΠ ΕΕΑΠ του Δικτύου DSL), πρέπει να συνδέσει το δίκτυό του με αυτό το ΣΠ ΕΕΑΠ, δηλαδή να λάβει την υπηρεσία Ο.Κ.ΣΥ.Α.ΒΡΑΣ.

Εναλλακτικά, ο ΠΑΡΟΧΟΣ μπορεί να λάβει την υπηρεσία Σύνδεσης Μετάδοσης Φυσικής Συνεγκατάστασης (εφεξής ΣΥ.ΜΕ.Φ.Σ.). Η υπηρεσία ΣΥ.ΜΕ.Φ.Σ. παρέχεται στα ΣΠ ΕΕΑΠ (υπηρεσία ΣΥ.ΜΕ.Φ.Σ.ΒΡΑΣ) με την προϋπόθεση ότι ο ΠΑΡΟΧΟΣ διαθέτει χώρο Φ.Σ. στα σημεία αυτά.

Η Σύνδεση Μετάδοσης Φυσικής Συνεγκατάστασης αποτελεί κύκλωμα αποκλειστικής χωρητικότητας, το ένα άκρο του οποίου βρίσκεται στο χώρο Φ.Σ. και το άλλο άκρο στο χώρο πολυπλεξίας του ίδιου σημείου παρουσίας του ΟΤΕ.

Ο ΠΑΡΟΧΟΣ μπορεί να προμηθευτεί μία εκ των παραπάνω υπηρεσιών Ο.Κ.ΣΥ.Α. ή ΣΥ.ΜΕ.Φ.Σ. από τον ΟΤΕ, χωρίς να είναι απαραίτητη η περαιτέρω προμήθεια της υπηρεσίας Α.ΡΥ.Σ.

### **4.1.2. Παρεχόμενες Υπηρεσίες**

Ο ΟΤΕ παρέχει στον ΠΑΡΟΧΟ τις υπηρεσίες Ο.Κ.ΣΥ.Α πρόσβασης τύπου Α, Ο.Κ.ΣΥ.Α πρόσβασης τύπου Β και ΣΥ.ΜΕ.Φ.Σ. πρόσβασης τύπου Β, στα σημεία όπου έχει υποχρέωση διάθεσης, κατ' επιλογή του ΠΑΡΟΧΟΥ, ως αυτή εμφανίζεται στη σχετική αίτησή του. Συνδυασμός υπηρεσιών Ο.Κ.ΣΥ.Α. πρόσβασης τύπου Α, Β και ΣΥ.ΜΕ.Φ.Σ. πρόσβασης τύπου Β είναι δυνατός, με την επιφύλαξη της ενότητας 4.1.3 της παρούσας Προσφοράς.

Ο Τελικός Χρήστης χρησιμοποιεί πρωτόκολλο “Point to Point Protocol” over Ethernet (PPPoE) ή over ATM (PPPoA). Για τη σύνδεση του ΕΕΑΠ (LAC) με τον κατάλληλο εξοπλισμό του ΠΑΡΟΧΟΥ (LNS), απαιτείται εκκίνηση πρωτοκόλλου L2TP. Ο ΠΑΡΟΧΟΣ γνωστοποιεί στον ΟΤΕ το/τα domain/subdomain name(s), τα οποία χρησιμοποιεί σύμφωνα με τις σχετικές οδηγίες του ΟΤΕ και την υπ' αριθμ. 351/76/20-05-2005 Απόφαση της ΕΕΤΤ, όπως αυτή εκάστοτε ισχύει.

Πιο συγκεκριμένα από τον ΟΤΕ διατίθενται οι παρακάτω υπηρεσίες:

Υπηρεσία	Τύπος Πρόσβασης
Ο.Κ.ΣΥ.Α.[ΟΛΟ-BRAS-EΘΝ] Ο.Κ.ΣΥ.Α.[ΟΛΟ-BRAS-ΠΕΡ] Ο.Κ.ΣΥ.Α.[ΟΛΟ-BRAS-ΤΟΠ]	A
Ο.Κ.ΣΥ.Α.[ΦΥΠ-BRAS-EΘΝ] Ο.Κ.ΣΥ.Α.[ΦΥΠ-BRAS-ΠΕΡ] Ο.Κ.ΣΥ.Α.[ΦΥΠ-BRAS-ΤΟΠ]	B
ΣΥ.ΜΕ.Φ.Σ. [BRAS-EΘΝ] ΣΥ.ΜΕ.Φ.Σ. [BRAS-ΠΕΡ] ΣΥ.ΜΕ.Φ.Σ. [BRAS-ΤΟΠ]	B

#### 4.1.2.1 Ο.Κ.ΣΥ.Α. - Πρόσβαση Τύπου A

Διάγραμμα της αρχιτεκτονικής δικτύου της υπηρεσίας Ο.Κ.ΣΥ.Α. πρόσβασης τύπου A (Ο.Κ.ΣΥ.Α. τύπου A), παρουσιάζεται στο ΠΑΡΑΡΤΗΜΑ 1 της παρούσας Προσφοράς.

##### 4.1.2.1.1 Ο.Κ.ΣΥ.Α.ΟΛΟ-BRAS-EΘΝ: Ολοκληρωμένη Εθνική Σύνδεση στο δίκτυο DSL πρόσβασης τύπου A

Η υπηρεσία αφορά τη σύνδεση με φυσικά μέσα και πρωτόκολλα επικοινωνίας του εγκατεστημένου στο χώρο του ΠΑΡΟΧΟΥ εξοπλισμού του, με ένα κεντρικό σημείο σύνδεσης το οποίο είναι το ΣΠ ΕΕΑΠ (Κωλέττη/NYMA) για τη δρομολόγηση της κίνησης DSL προς τον ΠΑΡΟΧΟ από όλους τους ΕΕΑΠ.

Η υπηρεσία διατίθεται με πρωτόκολλο επικοινωνίας Gigabit Ethernet (ή/και 10Gigabit Ethernet κατά περίπτωση) σε ταχύτητες έως 10Gbps σε βήματα που θα ορίζονται βάσει των αναγκών που προκύπτουν.

##### 4.1.2.1.2 Ο.Κ.ΣΥ.Α.ΟΛΟ-BRAS-ΠΕΡ: Ολοκληρωμένη Περιφερειακή Σύνδεση στο δίκτυο DSL πρόσβασης τύπου A

Η υπηρεσία αφορά τη σύνδεση με φυσικά μέσα και πρωτόκολλα επικοινωνίας του εγκατεστημένου στο χώρο του ΠΑΡΟΧΟΥ εξοπλισμού του, με δύο περιφερειακά σημεία σύνδεσης τα οποία είναι τα ΣΠ ΕΕΑΠ στην Αθήνα (Κωλέττη/NYMA) και στην Θεσσαλονίκη (Ερμού/Αμπελόκηποι), για τη δρομολόγηση της κίνησης DSL προς τον ΠΑΡΟΧΟ από τους ΕΕΑΠ της κάθε περιοχής.

Η υπηρεσία παρέχεται σε οποιοδήποτε από τα περιφερειακά ΣΠ ΕΕΑΠ, δηλαδή στην Αθήνα από την Κωλέττη ή το ΝΥΜΑ και στη Θεσσαλονίκη από την Ερμού ή τους Αμπελόκηπους. Η υπηρεσία διατίθεται με πρωτόκολλο επικοινωνίας Gigabit Ethernet σε ταχύτητες έως 1Gbps σε βήματα που θα ορίζονται βάσει των αναγκών που προκύπτουν.

#### **4.1.2.1.3 Ο.Κ.ΣΥ.Α.ΟΛΟ-BRAS-ΤΟΠ: Ολοκληρωμένη Τοπική Σύνδεση στο δίκτυο DSL πρόσβασης τύπου Α**

Η υπηρεσία αφορά την παροχή μεταφοράς κίνησης από και προς το δίκτυο του ΠΑΡΟΧΟΥ σε Τελικούς Χρήστες, μιας γεωγραφικής περιοχής η οποία εξυπηρετείται από τους ΕΕΑΠ ενός συγκεκριμένου ΣΠ ΕΕΑΠ. Τα σημεία παροχής της υπηρεσίας Ο.Κ.ΣΥ.Α.ΟΛΟ-BRAS-ΤΟΠ, είναι τα ΣΠ ΕΕΑΠ του ΟΤΕ όπως αυτά δημοσιεύονται στο σύστημα Π.Σ W-CRM.

Η υπηρεσία διατίθεται με πρωτόκολλο επικοινωνίας Gigabit Ethernet σε ταχύτητες έως 300Mbps σε βήματα που θα ορίζονται βάσει των αναγκών που προκύπτουν.

Η υπηρεσία παρέχεται και στα σημεία όπου ο ΟΤΕ εγκαθιστά εξοπλισμό δικτύου πρόσβασης (DSLAMs) σε υπαίθριες καμπίνες ο οποίος συνδέεται σε έναν κόμβο συγκέντρωσης. Για τα σημεία αυτά, τα οποία αποτελούν νέα ΣΠ ΕΕΑΠ, θα πραγματοποιείται σχετική ενημέρωση προς τους Παρόχους τουλάχιστον 4 μήνες πριν την ενεργοποίησή τους, σύμφωνα και με την ενότητα 4.1.3. Οι Πάροχοι θα μπορούν να προβαίνουν στην παραγγελιοληγία των υπηρεσιών Ο.Κ.ΣΥ.Α.ΟΛΟ-BRAS-ΤΟΠ μέσω του Π.Σ. WCRM.

Υπάρχουν περιπτώσεις κέντρων όπου λόγω του πλήθους των DSLAMs, αυτά συγκεντρώνονται σε περισσότερους του ενός κόμβους συγκέντρωσης. Στις περιπτώσεις αυτές ο κάθε πάροχος για να καλύψει όλα τα DSLAMs του κέντρου αυτού και να συγκεντρώσει την κίνηση L2TP, θα πρέπει να έχει ξεχωριστό κύκλωμα Ο.Κ.ΣΥ.Α.ΟΛΟ-BRAS-ΤΟΠ με καθένα από αυτούς.

Επιπλέον, για τις υπηρεσίες Ο.Κ.ΣΥ.Α.ΟΛΟ-BRAS ισχύουν τα ακόλουθα:

- Ο περιορισμός της ταχύτητας πρόσβασης στο κεντρικό ΣΠ ΕΕΑΠ γίνεται με εφαρμογή C.A.R. (Committed Access Rate).
- Ο ΠΑΡΟΧΟΣ συνδέεται στους ΕΕΑΠ του ΟΤΕ. Η σύνδεση αυτή υλοποιείται μέσω του δικτύου του ΟΤΕ από το σημείο του εξοπλισμού (NTE) στο χώρο του ΠΑΡΟΧΟΥ έως το ΣΠ ΕΕΑΠ, μέσω μόνιμης ιδεατής διαδρομής ή μόνιμου νοητού κυκλώματος ιδιοκτησίας ΟΤΕ.



- Για την παροχή της υπηρεσίας, υπάρχει προστασία σε επίπεδο φυσικού δρόμου με αφιερωμένη πρόσβαση ζεύγους συνδέσεων Gigabit Ethernet για τη διεπαφή Gigabit Ethernet.
- Η πρόσβαση της υπηρεσίας παρέχεται σε σημεία του ΠΑΡΟΧΟΥ που βρίσκονται εντός της ίδιας Περιοχής, που χαρακτηρίζεται από τον Ε.Κ.Π. (Εθνικό Κωδικό Προορισμού), με το σημείο σύνδεσης (ΣΠ ΕΕΑΠ της Αθήνας) του ΟΤΕ και απέχουν απόσταση έως και 25km από το ΣΠ ΕΕΑΠ του ΟΤΕ και σύμφωνα με τους όρους της ενότητας 4.1.5.3

#### **4.1.2.2 Ο.Κ.ΣΥ.Α. και ΣΥ.ΜΕ.Φ.Σ. - Πρόσβαση Τύπου Β**

Η υπηρεσία Ο.Κ.ΣΥ.Α τύπου Β αφορά τις περιπτώσεις όπου οι ΠΑΡΟΧΟΙ χρησιμοποιούν για την σύνδεση του δικτύου τους (και παραλαβή της κίνησης) με το ΣΠ ΕΕΑΠ, κατ' επιλογή τους, είτε δικά τους μέσα (αυτό-παροχή), είτε προϊόντα (συναφείς ευκολίες) του ΟΤΕ, είτε σχετικές υπηρεσίες άλλου Παρόχου. Για τις περιπτώσεις όπου ο ΠΑΡΟΧΟΣ χρησιμοποιεί ίδια μέσα, η σύνδεση με τον εξοπλισμό του ΟΤΕ γίνεται στο ΦΥΠ. Ο ΠΑΡΟΧΟΣ χρησιμοποιεί ίδια μέσα (Καλώδιο Οπτικών Ινών, Τερματικό εξοπλισμό στο χώρο του) μεταξύ του ΦΥΠ και του χώρου του, όπου είναι εγκατεστημένος ο εξοπλισμός του. Διάγραμμα της αρχιτεκτονικής δικτύου της υπηρεσίας Ο.Κ.ΣΥ.Α τύπου Β, παρουσιάζεται στο ΠΑΡΑΡΤΗΜΑ 1 της παρούσας Προσφοράς.

Επιπλέον, για τις υπηρεσίες Ο.Κ.ΣΥ.Α.ΦΥΠ-BRAS ισχύουν τα ακόλουθα:

Ο περιορισμός της ταχύτητας πρόσβασης στο κεντρικό ΣΠ ΕΕΑΠ για την Ο.Κ.ΣΥ.Α.ΦΥΠ-BRAS-ΕΘΝ, γίνεται με εφαρμογή C.A.R. (Committed Access Rate).

Για την υλοποίηση της ανωτέρω σύνδεσης, ο ΟΤΕ εγκαθιστά στο χώρο του τον απαραίτητο εξοπλισμό και ένα καλώδιο οπτικών ινών, το οποίο τερματίζεται σε κατάλληλα διαμορφωμένο ΦΥΠ στη γειτνίαση (~50m) του κτιρίου του ΟΤΕ (ΣΠ ΕΕΑΠ), το οποίο και θα αποτελεί το σημείο οριοθέτησης μεταξύ του ΟΤΕ και του ΠΑΡΟΧΟΥ.

Το ΦΥΠ αποτελεί το σημείο οριοθέτησης μεταξύ του δικτύου του ΟΤΕ και του ΠΑΡΟΧΟΥ. Ο ΠΑΡΟΧΟΣ έχει την ευθύνη της διάθεσης οπτικής ίνας από το χώρο του έως το ΦΥΠ. Ο ΟΤΕ υποδεικνύει στον ΠΑΡΟΧΟ τη θέση του ΦΥΠ, εκτός του περιβάλλοντος του κτιρίου ΟΤΕ, εντός του οποίου ο ΠΑΡΟΧΟΣ θα οδηγήσει την οπτική ίνα σύμφωνα με τα αναφερόμενα στην ενότητα 4.1.5.4. Το ΦΥΠ εντός του οποίου πραγματοποιείται ο σύνδεσμος (μούφα) της οπτικής ίνας του Παρόχου και της υπηρεσίας Ο.Κ.ΣΥ.Α.ΦΥΠ-BRAS-ΕΘΝ, είναι κοινό για όλους τους Παρόχους. Η διάθεση του ΦΥΠ διέπεται από τους κάτωθι όρους και προϋποθέσεις:

- Το φρεάτιο κατασκευάζεται από τον ΟΤΕ.
- Ο ΠΑΡΟΧΟΣ εγκαθιστά το μέρος της οπτικής ίνας που του αναλογεί για τη διασύνδεση στο ΦΥΠ σύμφωνα με τα αναφερόμενα στην ενότητα 4.1.5.4.
- Το ΦΥΠ και η υποδομή για την εισαγωγή του καλωδίου οπτικής ίνας στο κτίριο του ΟΤΕ, είναι κοινή για τους ενδιαφερόμενους ΠΑΡΟΧΟΥΣ, για τις υπηρεσίες τις οποίες αιτούνται.

Η φυσική διεπαφή ανά Ethernet μεταγωγέα πρόσβασης είναι Gigabit Ethernet τύπου μονότροπης οπτικής ίνας. Ο τύπος της οπτικής διεπαφής (Long, Intermediate, Short) καθορίζεται στην αίτηση παροχής της υπηρεσίας όπως φαίνεται στο υπόδειγμα του ΠΑΡΑΡΤΗΜΑ 3 της παρούσας Προσφοράς.

Ο ΠΑΡΟΧΟΣ, για λόγους διαστασιοποίησης και διαθεσιμότητας του δικτύου του, δύναται να παραγγείλει πολλαπλές υπηρεσίες Ο.Κ.ΣΥ.Α.<sub>ΦΥΠ-BRAS-EΘΝ</sub>. για το ίδιο ΣΠ ΕΕΑΠ. Στην περίπτωση αυτή, οι τεχνικές λεπτομέρειες για τη λογική διασύνδεση ΕΕΑΠ – ΠΑΡΟΧΟΥ θα καθορίζονται ανά περίπτωση, λαμβάνοντας υπόψη την υποχρέωση του ΟΤΕ αναφορικά με τη μη-διακριτική μεταχείριση.

Η υπηρεσία ΣΥ.ΜΕ.Φ.Σ. τύπου Β αφορά τις περιπτώσεις όπου ο ΠΑΡΟΧΟΣ συνδέεται με ένα ΣΠ ΕΕΑΠ με φυσικά μέσα και πρωτόκολλα επικοινωνίας του εγκατεστημένου στο χώρο Φυσικής Συνεγκατάστασης εξοπλισμού του, για τη δρομολόγηση της κίνησης DSL από όλους τους ΕΕΑΠ του συγκεκριμένου ΣΠ ΕΕΑΠ, προς και από το δίκτυό του. Η σύνδεση του ΠΑΡΟΧΟΥ με τον εξοπλισμό του ΟΤΕ γίνεται σε οπτικό καταναμητή εγκατεστημένο στο χώρο Φυσικής Συνεγκατάστασης. Ο ΠΑΡΟΧΟΣ χρησιμοποιεί καλώδιο οπτικών ιών μεταξύ του οπτικού καταναμητή και του κριώματος όπου είναι εγκατεστημένος ο εξοπλισμός του.

Επιπλέον, για τις υπηρεσίες ΣΥ.ΜΕ.Φ.Σ.<sub>BRAS</sub> ισχύουν τα ακόλουθα:

Ο περιορισμός της ταχύτητας πρόσβασης στο κεντρικό ΣΠ ΕΕΑΠ για την υπηρεσία ΣΥ.ΜΕ.Φ.Σ.<sub>BRAS-EΘΝ</sub>, γίνεται με εφαρμογή C.A.R. (Committed Access Rate).

Για την υλοποίηση της ανωτέρω σύνδεσης, ο ΟΤΕ εγκαθιστά στο χώρο του τον απαραίτητο εξοπλισμό και ένα καλώδιο οπτικών ιών που τερματίζεται στον οπτικό καταναμητή στην αίθουσα Φυσικής Συνεγκατάστασης.

Ο οπτικός καταναμητής στην αίθουσα Φυσικής Συνεγκατάστασης αποτελεί το σημείο οριοθέτησης μεταξύ του δικτύου του ΟΤΕ και του ΠΑΡΟΧΟΥ. Ο ΠΑΡΟΧΟΣ έχει την ευθύνη

της διάθεσης οπτικής ίνας από τον εξοπλισμό του, που είναι εγκατεστημένος σε κάποιο κρύωμα στην αίθουσα Φυσικής Συνεγκατάστασης, έως τον οπτικό κατανεμητή.

Η φυσική διεπαφή ανά Ethernet μεταγωγέα πρόσβασης είναι Gigabit Ethernet τύπου μονότροπης οπτικής ίνας. Ο τύπος της οπτικής διεπαφής (Long, Intermediate, Short) καθορίζεται στην αίτηση παροχής της υπηρεσίας όπως φαίνεται στο υπόδειγμα του ΠΑΡΑΡΤΗΜΑ 3 της παρούσας Προσφοράς.

Ο ΠΑΡΟΧΟΣ, για λόγους διαστασιοποίησης και διαθεσιμότητας του δικτύου του, δύναται να παραγγείλει πολλαπλές υπηρεσίες ΣΥ.ΜΕ.Φ.Σ.<sub>BRAS-EΘΝ</sub>. για το ίδιο ΣΠ ΕΕΑΠ. Στην περίπτωση αυτή, οι τεχνικές λεπτομέρειες για τη λογική διασύνδεση ΕΕΑΠ – ΠΑΡΟΧΟΥ θα καθορίζονται ανά περίπτωση, λαμβάνοντας υπόψη την υποχρέωση του ΟΤΕ αναφορικά με τη μη-διακριτική μεταχείριση.

#### **4.1.2.2.1 Ο.Κ.ΣΥ.Α.ΦΥΠ-BRAS-EΘΝ: Ολοκληρωμένη Εθνική Σύνδεση στο δίκτυο DSL πρόσβασης τύπου B**

Η υπηρεσία αφορά την παροχή μεταφοράς κίνησης από και προς το δίκτυο του ΠΑΡΟΧΟΥ σε Τελικούς Χρήστες, από όλους τους ΕΕΑΠ στο κεντρικό ΣΠ ΕΕΑΠ στην Αθήνα (Κωλέττη/NYMA). Η Ο.Κ.ΣΥ.Α.ΦΥΠ-BRAS-EΘΝ, παρέχεται σε ένα από τα ΣΠ ΕΕΑΠ Κωλέττη ή NYMA. Προκειμένου ο ΠΑΡΟΧΟΣ να αποκτήσει την υπηρεσία Ο.Κ.ΣΥ.Α.ΦΥΠ-BRAS-EΘΝ, συνδέεται στο κεντρικό ΣΠ ΕΕΑΠ (Κωλέττη/NYMA) με μία τουλάχιστον φυσική διασύνδεση (ένα ζεύγος οπτικών ινών). Η πρόσβαση στους ΕΕΑΠ του ΣΠ ΕΕΑΠ πραγματοποιείται μέσω λογικών κυκλωμάτων (VLANs) τα οποία καταλήγουν σε έναν Ethernet μεταγωγέα πρόσβασης. Ο Ethernet μεταγωγέας πρόσβασης στο ΣΠ ΕΕΑΠ παρέχει τις λογικές συνδέσεις διάφορων χωρητικότητας του ΠΑΡΟΧΟΥ με όλους τους ΕΕΑΠ που εξυπηρετεί το κεντρικό ΣΠ ΕΕΑΠ από την πλευρά του ΟΤΕ.

Η υπηρεσία διατίθεται με πρωτόκολλο επικοινωνίας Gigabit Ethernet (ή/και 10Gigabit Ethernet κατά περίπτωση) από την πλευρά του ΠΑΡΟΧΟΥ σε ταχύτητες έως 10Gbps σε βήματα που θα ορίζονται βάσει των αναγκών που προκύπτουν.

#### **4.1.2.2.2 Ο.Κ.ΣΥ.Α.ΦΥΠ-BRAS-ΠΕΡ: Ολοκληρωμένη Περιφερειακή Σύνδεση στο δίκτυο DSL πρόσβασης τύπου B**

Η υπηρεσία αφορά την παροχή μεταφοράς κίνησης από και προς το δίκτυο του ΠΑΡΟΧΟΥ σε Τελικούς Χρήστες, σε δύο περιφερειακά ΣΠ ΕΕΑΠ τα οποία βρίσκονται στην Αθήνα (Κωλέττη/NYMA) και στη Θεσσαλονίκη (Ερμού/Αμπελόκηποι) για τη δρομολόγηση

της κίνησης DSL προς τον ΠΑΡΟΧΟ από τους ΕΕΑΠ της κάθε περιοχής. Η υπηρεσία Ο.Κ.ΣΥ.Α.ΦΥΠ-BRAS-ΠΕΡ παρέχεται σε οποιοδήποτε από τα περιφερειακά ΣΠ ΕΕΑΠ, δηλαδή στην Αθήνα από την Κωλέττη ή το ΝΥΜΑ και στη Θεσσαλονίκη από την Ερμού ή τους Αμπελόκηπους. Προκειμένου ο ΠΑΡΟΧΟΣ να αποκτήσει την υπηρεσία συνδέεται στα ΣΠ ΕΕΑΠ του ΟΤΕ με μία τουλάχιστον φυσική διασύνδεση (ένα ζεύγος οπτικών ινών). Η πρόσβαση στους ΕΕΑΠ του ΣΠ ΕΕΑΠ πραγματοποιείται μέσω λογικών κυκλωμάτων (VLANs) τα οποία καταλήγουν σε έναν Ethernet μεταγωγέα πρόσβασης. Ο Ethernet μεταγωγέας πρόσβασης σε κάθε ΣΠ ΕΕΑΠ παρέχει τις λογικές συνδέσεις διάφορων χωρητικότητων του ΠΑΡΟΧΟΥ με όλους τους ΕΕΑΠ που εξυπηρετεί το κάθε ΣΠ ΕΕΑΠ από την πλευρά του ΟΤΕ.

Η υπηρεσία διατίθεται με πρωτόκολλο επικοινωνίας Gigabit Ethernet από την πλευρά του ΠΑΡΟΧΟΥ στις ταχύτητες έως 1Gbps σε βήματα που θα ορίζονται βάσει των αναγκών που προκύπτουν.

#### **4.1.2.2.3 Ο.Κ.ΣΥ.Α.ΦΥΠ-BRAS-ΤΟΠ: Ολοκληρωμένη Τοπική Σύνδεση στο δίκτυο DSL πρόσβασης τύπου Β**

Η υπηρεσία αφορά την παροχή μεταφοράς κίνησης από και προς το δίκτυο του ΠΑΡΟΧΟΥ σε Τελικούς Χρήστες, μιας γεωγραφικής περιοχής η οποία εξυπηρετείται από τους ΕΕΑΠ ενός συγκεκριμένου ΣΠ ΕΕΑΠ.

Τα σημεία παροχής της υπηρεσίας είναι τα ΣΠ ΕΕΑΠ του ΟΤΕ όπως αυτά δημοσιεύονται στο Π.Σ W-CRM.

Προκειμένου ο ΠΑΡΟΧΟΣ να αποκτήσει την υπηρεσία συνδέεται στα ΣΠ ΕΕΑΠ του ΟΤΕ με μία τουλάχιστον φυσική διασύνδεση (ένα ζεύγος οπτικών ινών) ανά ΣΠ ΕΕΑΠ. Η πρόσβαση στους ΕΕΑΠ του ΣΠ ΕΕΑΠ πραγματοποιείται μέσω λογικών κυκλωμάτων (VLANs) τα οποία καταλήγουν σε έναν Ethernet μεταγωγέα πρόσβασης. Ο Ethernet μεταγωγέας πρόσβασης σε κάθε ΣΠ ΕΕΑΠ παρέχει τις λογικές συνδέσεις διάφορων χωρητικότητων του ΠΑΡΟΧΟΥ με όλους τους ΕΕΑΠ που εξυπηρετεί το κάθε ΣΠ ΕΕΑΠ από την πλευρά του ΟΤΕ.

Η υπηρεσία διατίθεται με πρωτόκολλο επικοινωνίας Gigabit Ethernet από την πλευρά του ΠΑΡΟΧΟΥ σε ταχύτητες έως 300Mbps, σε βήματα που θα ορίζονται βάσει των αναγκών που προκύπτουν.

Η υπηρεσία παρέχεται και στα σημεία όπου ο ΟΤΕ εγκαθιστά εξοπλισμό δικτύου πρόσβασης (DSLAMs) σε υπαίθριες καμπίνες ο οποίος συνδέεται σε έναν

κόμβοσυγκέντρωσης. Για τα σημεία αυτά, τα οποία αποτελούν νέα ΣΠ ΕΕΑΠ, θα πραγματοποιείται σχετική ενημέρωση προς τους Παρόχους τουλάχιστον 4 μήνες πριν την ενεργοποίησή τους, σύμφωνα και με την παράγραφο 2 της ενότητας 4.1.3. Οι Πάροχοι θα μπορούν να προβαίνουν στην παραγγελιοληψία της υπηρεσίας μέσω του Π.Σ. WCRM.

Υπάρχουν περιπτώσεις κέντρων όπου λόγω του πλήθους των DSLAMs, αυτά συγκεντρώνονται σε περισσότερους του ενός κόμβου συγκέντρωσης. Στις περιπτώσεις αυτές ο κάθε πάροχος για να καλύψει όλα τα DSLAMs του κέντρου αυτού και να συγκεντρώσει την κίνηση L2TP, θα πρέπει να έχει ξεχωριστό κύκλωμα Ο.Κ.ΣΥ.Α.ΦΥΠ-BRAS-ΤΟΠ με καθένα από αυτούς.

#### **4.1.2.2.4 ΣΥ.ΜΕ.Φ.Σ.ΒRAS-ΕΘΝ: Εθνική Σύνδεση Μετάδοσης Φυσικής Συνεγκατάστασης στο δίκτυο DSL πρόσβασης τύπου B**

Η υπηρεσία, αφορά την παροχή μεταφοράς κίνησης από και προς το δίκτυο του ΠΑΡΟΧΟΥ σε Τελικούς Χρήστες, από όλους τους ΕΕΑΠ στο κεντρικό ΣΠ ΕΕΑΠ στην Αθήνα (Κωλέττη/NYMA). Η υπηρεσία, παρέχεται σε ένα από τα ΣΠ ΕΕΑΠ Κωλέττη ή NYMA. Προκειμένου ο ΠΑΡΟΧΟΣ να αποκτήσει την υπηρεσία, συνδέεται στο κεντρικό ΣΠ ΕΕΑΠ (Κωλέττη/NYMA) με μία τουλάχιστον φυσική διασύνδεση (ένα ζεύγος οπτικών ινών). Η πρόσβαση στους ΕΕΑΠ του ΣΠ ΕΕΑΠ πραγματοποιείται μέσω λογικών κυκλωμάτων (VLANs) τα οποία καταλήγουν σε έναν Ethernet μεταγωγέα πρόσβασης. Ο Ethernet μεταγωγέας πρόσβασης στο ΣΠ ΕΕΑΠ παρέχει τις λογικές συνδέσεις διάφορων χωρητικότητων του ΠΑΡΟΧΟΥ με όλους τους ΕΕΑΠ που εξυπηρετεί το κεντρικό ΣΠ ΕΕΑΠ από την πλευρά του ΟΤΕ.

Η υπηρεσία διατίθεται με πρωτόκολλο επικοινωνίας Gigabit Ethernet (ή/και 10Gigabit Ethernet κατά περίπτωση) από την πλευρά του ΠΑΡΟΧΟΥ στις ταχύτητες έως 10Gbps σε βήματα που θα ορίζονται βάσει των αναγκών που προκύπτουν.

#### **4.1.2.2.5 ΣΥ.ΜΕ.Φ.Σ.ΒRAS-ΠΕΡ: Περιφερειακή Σύνδεση Μετάδοσης Φυσικής Συνεγκατάστασης στο δίκτυο DSL πρόσβασης τύπου B**

Η υπηρεσία αφορά την παροχή μεταφοράς κίνησης από και προς το δίκτυο του ΠΑΡΟΧΟΥ σε Τελικούς Χρήστες, σε δύο περιφερειακά ΣΠ ΕΕΑΠ τα οποία βρίσκονται στην Αθήνα (Κωλέττη/NYMA) και στη Θεσσαλονίκη (Ερμού/Αμπελόκηποι) για τη δρομολόγηση της κίνησης DSL προς τον ΠΑΡΟΧΟ από τους ΕΕΑΠ της κάθε περιοχής. Η υπηρεσία παρέχεται σε οποιοδήποτε από τα περιφερειακά ΣΠ ΕΕΑΠ, δηλαδή στην Αθήνα από την Κωλέττη ή το NYMA και στη Θεσσαλονίκη από την Ερμού ή τους Αμπελόκηπους.

Προκειμένου ο ΠΑΡΟΧΟΣ να αποκτήσει την υπηρεσία συνδέεται στα ΣΠ ΕΕΑΠ του ΟΤΕ με μία τουλάχιστον φυσική διασύνδεση (ένα ζεύγος οπτικών ινών). Η πρόσβαση στους ΕΕΑΠ του ΣΠ ΕΕΑΠ πραγματοποιείται μέσω λογικών κυκλωμάτων (VLANs) τα οποία καταλήγουν σε έναν Ethernet μεταγωγέα πρόσβασης. Ο Ethernet μεταγωγέας πρόσβασης σε κάθε ΣΠ ΕΕΑΠ παρέχει τις λογικές συνδέσεις διάφορων χωρητικότητων του ΠΑΡΟΧΟΥ με όλους τους ΕΕΑΠ που εξυπηρετεί το κάθε ΣΠ ΕΕΑΠ από την πλευρά του ΟΤΕ.

Η υπηρεσία διατίθεται με πρωτόκολλο επικοινωνίας Gigabit Ethernet από την πλευρά του ΠΑΡΟΧΟΥ στις ταχύτητες έως 1Gbps σε βήματα που θα ορίζονται βάσει των αναγκών που προκύπτουν.

#### **4.1.2.2.6 ΣΥ.ΜΕ.Φ.Σ.ΒΡΑΣ-ΤΟΠ: Τοπική Σύνδεση Μετάδοσης Φυσικής Συνεγκατάστασης στο δίκτυο DSL πρόσβασης τύπου Β**

Η υπηρεσία αφορά την παροχή μεταφοράς κίνησης από και προς το δίκτυο του ΠΑΡΟΧΟΥ σε Τελικούς Χρήστες, μιας γεωγραφικής περιοχής η οποία εξυπηρετείται από τους ΕΕΑΠ ενός συγκεκριμένου ΣΠ ΕΕΑΠ.

Τα σημεία παροχής της υπηρεσίας είναι τα ΣΠ ΕΕΑΠ του ΟΤΕ, όπως αυτά δημοσιεύονται στο Π.Σ W-CRM.

Προκειμένου ο ΠΑΡΟΧΟΣ να αποκτήσει την υπηρεσία συνδέεται στο ΣΠ ΕΕΑΠ του ΟΤΕ με μία τουλάχιστον φυσική διασύνδεση (ένα ζεύγος οπτικών ινών). Η πρόσβαση στους ΕΕΑΠ του ΣΠ ΕΕΑΠ πραγματοποιείται μέσω λογικών κυκλωμάτων (VLANs) τα οποία καταλήγουν σε έναν Ethernet μεταγωγέα πρόσβασης. Ο Ethernet μεταγωγέας πρόσβασης σε κάθε ΣΠ ΕΕΑΠ παρέχει τις λογικές συνδέσεις διάφορων χωρητικότητων του ΠΑΡΟΧΟΥ με όλους τους ΕΕΑΠ που εξυπηρετεί το κάθε ΣΠ ΕΕΑΠ από την πλευρά του ΟΤΕ.

Η υπηρεσία διατίθεται με πρωτόκολλο επικοινωνίας Gigabit Ethernet από την πλευρά του ΠΑΡΟΧΟΥ στις ταχύτητες έως 300Mbps, σε βήματα που θα ορίζονται βάσει των αναγκών που προκύπτουν.

Η υπηρεσία παρέχεται και στα σημεία όπου ο ΟΤΕ εγκαθιστά εξοπλισμό δικτύου πρόσβασης (DSLAMs) σε υπαίθριες καμπίνες ο οποίος συνδέεται σε έναν κόμβο συγκέντρωσης. Για τα σημεία αυτά, τα οποία αποτελούν νέα ΣΠ ΕΕΑΠ, θα πραγματοποιείται σχετική ενημέρωση προς τους Παρόχους τουλάχιστον 2 μήνες πριν την ενεργοποίησή τους, σύμφωνα και με την ενότητα 4.1.3. Οι Πάροχοι θα μπορούν να προβαίνουν στην παραγγελιοληψία της υπηρεσίας μέσω του Π.Σ. WCRM.

Υπάρχουν περιπτώσεις κέντρων όπου λόγω του πλήθους των DSLAMs, αυτά συγκεντρώνονται σε περισσότερους του ενός κόμβου συγκέντρωσης. Στις περιπτώσεις αυτές ο κάθε πάροχος για να καλύψει όλα τα DSLAMs του κέντρου αυτού και να συγκεντρώσει την κίνηση L2TP, θα πρέπει να έχει ξεχωριστό κύκλωμα ΣΥ.ΜΕ.Φ.Σ.ΒΡΑΣ-ΤΟΠ με καθένα από αυτούς.

#### **4.1.3. Προϋποθέσεις Διάθεσης των υπηρεσιών Ο.Κ.ΣΥ.Α. και ΣΥ.ΜΕ.Φ.Σ.**

Ο ΟΤΕ διατηρεί το δικαίωμα να μεταβάλλει την υπαγωγή των υφιστάμενων ή/και νέων DSLAMs στους ΕΕΑΠ των ΣΠ ΕΕΑΠ, ενημερώνοντας εγγράφως τον ΠΑΡΟΧΟ για τις μεταβολές αυτές τουλάχιστον 2 μήνες πριν από την ενεργοποίηση των νέων συνδέσεων μεταξύ των DSLAMs και των ΕΕΑΠ.

Ο ΟΤΕ θα ειδοποιεί εγγράφως τον ΠΑΡΟΧΟ για την εγκατάσταση νέων ΣΠ ΕΕΑΠ τουλάχιστον 2 μήνες πριν από τη θέση σε λειτουργία των εν λόγω ΣΠ ΕΕΑΠ. Ο ΠΑΡΟΧΟΣ είναι υποχρεωμένος εάν επιθυμεί τη σύνδεσή του στα εν λόγω ΣΠ ΕΕΑΠ να αποστείλει την αντίστοιχη αίτηση σύνδεσης για τις υπηρεσίες Ο.Κ.ΣΥ.Α τύπου Α ή Β ή ΣΥ.ΜΕ.Φ.Σ. τύπου Β.

Ο ΠΑΡΟΧΟΣ εφόσον αιτηθεί υπηρεσία νέας σύνδεσης για την υπηρεσία Ο.Κ.ΣΥ.Α τύπου Α ή Β ή ΣΥ.ΜΕ.Φ.Σ. τύπου Β σε κάποιο ΣΠ ΕΕΑΠ, είναι υποχρεωμένος να συνδέεται με όλους τους ΕΕΑΠ, που είναι εγκατεστημένοι στο ΣΠ ΕΕΑΠ τη δεδομένη χρονική στιγμή, επιλέγοντας μία από τις προσφερόμενες ταχύτητες πρόσβασης.

Ο ΠΑΡΟΧΟΣ μπορεί να αιτείται αποκλειστικά μίας εκ των υπηρεσιών Ο.Κ.ΣΥ.Α. τύπου Α ή Β ή ΣΥ.ΜΕ.Φ.Σ. τύπου Β σε κάθε ΣΠ ΕΕΑΠ.

Ο ΠΑΡΟΧΟΣ, ο οποίος λαμβάνει την υπηρεσία Εθνικής Ο.Κ.ΣΥ.Α τύπου Α ή Β (Ο.Κ.ΣΥ.Α.ΟΛΟ-ΒΡΑΣ-ΕΘΝ ή Ο.Κ.ΣΥ.Α.ΦΥΠ-ΒΡΑΣ-ΕΘΝ) ή την υπηρεσία ΣΥ.ΜΕ.Φ.Σ.ΒΡΑΣ-ΕΘΝ, δύναται, κατ' επιλογή του, να λαμβάνει και υπηρεσίες τοπικής Ο.Κ.ΣΥ.Α τύπου Α ή Β (Ο.Κ.ΣΥ.Α.ΟΛΟ-ΒΡΑΣ-ΤΟΠ ή Ο.Κ.ΣΥ.Α.ΦΥΠ-ΒΡΑΣ-ΤΟΠ) ή τοπικής ΣΥ.ΜΕ.Φ.Σ.ΒΡΑΣ-ΤΟΠ. Σημειώνεται ότι από τα ΕΕΑΠ από τα οποία ο ΠΑΡΟΧΟΣ λαμβάνει υπηρεσίες τοπικής Ο.Κ.ΣΥ.Α. τύπου Α ή Β ή τοπικής ΣΥ.ΜΕ.Φ.Σ.ΒΡΑΣ-ΤΟΠ δεν δύναται να λαμβάνει και υπηρεσίες Εθνικής Ο.Κ.ΣΥ.Α ή ΣΥ.ΜΕ.Φ.Σ.ΒΡΑΣ-ΕΘΝ. Στα Α/Κ στα οποία ο ΠΑΡΟΧΟΣ διαθέτει υπηρεσία Ο.Κ.ΣΥ.Α.ΒΡΑΣ ή ΣΥ.ΜΕ.Φ.Σ.ΒΡΑΣ, και για τα συγκεκριμένα DSLAMs που εξυπηρετούνται από αυτήν, δεν θα μπορεί να λάβει υπηρεσία Ο.Κ.ΣΥ.Α.DSLAM ή ΣΥ.ΜΕ.Φ.Σ.DSLAM.

Στις περιπτώσεις όπου σε κάποιο ΣΠ ΕΕΑΠ έχει υλοποιηθεί ΦΥΠ στα πλαίσια των υποχρεώσεων του ΟΤΕ ως παρόχου με Σημαντική Ισχύ (ΣΙΑ) σε σχετικές αγορές ηλεκτρονικών επικοινωνιών (π.χ. Χονδρική Αγορά Τοπικής Πρόσβασης), το εν λόγω ΦΥΠ δύναται να χρησιμοποιηθεί και για την υλοποίηση των υπηρεσιών Ο.Κ.ΣΥ.Α. σύμφωνα με τα οριζόμενα στην ενότητα 4.1.2.2. Στις περιπτώσεις όπου υπάρχουν εκκρεμείς αιτήσεις για χρήση του εν λόγω ΦΥΠ στα πλαίσια της Αδεσμοποίησης Πρόσβασης στον Τοπικό Βρόχο και εκκρεμείς αιτήσεις για χρήση του ΦΥΠ στα πλαίσια υλοποίησης υπηρεσιών Ο.Κ.ΣΥ.Α. προτεραιότητα έχουν οι αιτήσεις για χρήση του ΦΥΠ στα πλαίσια της Αδεσμοποίησης Πρόσβασης στον Τοπικό Βρόχο.

Ο ΟΤΕ δύναται να απαντήσει αρνητικά σε υποβληθέν αίτημα παροχής ΣΥ.ΜΕ.Φ.Σ. στην περίπτωση μη ύπαρξης χώρου Φ.Σ. του ΠΑΡΟΧΟΥ στο Αστικό Κέντρο.

#### **4.1.4. Διάρκεια παροχής των Υπηρεσιών Ο.Κ.ΣΥ.Α. και ΣΥ.ΜΕ.Φ.Σ.**

Με την επιφύλαξη διαφορετικής συμφωνίας μεταξύ ΟΤΕ και ΠΑΡΟΧΟΥ, ο ελάχιστος χρόνος παροχής υπηρεσιών για κάθε σύνδεση Ο.Κ.ΣΥ.Α. τύπου Α, Β και ΣΥ.ΜΕ.Φ.Σ. τύπου Β, που παρέχεται στον ΠΑΡΟΧΟ στο πλαίσιο της παρούσας Προσφοράς, είναι έξι (6) μήνες (καλούμενη «υποχρεωτική διάρκεια ισχύος» της υπηρεσίας Ο.Κ.ΣΥ.Α. και της υπηρεσίας ΣΥ.ΜΕ.Φ.Σ.), μετά το πέρας του οποίου ανανεώνεται σιωπηρά και γίνεται πλέον αορίστου χρόνου. Ο ΠΑΡΟΧΟΣ, μετά τη λήξη του ελάχιστου χρόνου των έξι (6) μηνών έχει δικαίωμα να αιτηθεί κατάργηση της σύνδεσης Ο.Κ.ΣΥ.Α. ή της σύνδεσης ΣΥ.ΜΕ.Φ.Σ.

#### **4.1.5. Διαδικασίες Παροχής**

##### **4.1.5.1 Γενικά**

Ο ΠΑΡΟΧΟΣ καταθέτει στον ΟΤΕ αιτήματα παροχής Ο.Κ.ΣΥ.Α. τύπου Α, Β ή ΣΥ.ΜΕ.Φ.Σ. τύπου Β μέσω του πληροφοριακού συστήματος, όπως αυτό περιγράφεται στην παράγραφο 5.1.10 της παρούσας Προσφοράς και από το οποίο θα διεκπεραιώνονται ηλεκτρονικά οι αναφερόμενες διαδικασίες.

Οι ΠΑΡΟΧΟΙ υποβάλλουν στον ΟΤΕ μέσω του Π.Σ WCRM τα αιτήματά τους για υπηρεσίες συνεγκατάστασης, οι οποίες είναι απαραίτητες στο πλαίσιο παροχής από τον ΟΤΕ υπηρεσιών Χονδρικής Κεντρικής Πρόσβασης, αναφέροντας τον τύπο του ικρίωματος, τον απαιτούμενο χώρο ανά κέντρο, σε τετραγωνικά μέτρα (m<sup>2</sup>), καθώς και τις απαιτούμενες πρόσθετες ευκολίες, συμπεριλαμβανομένων των απαιτήσεων για όδευση καλωδίων εντός του



κτιρίου. Ως πρώτη παροχή χώρου στη Φυσική Συνεγκατάσταση ή τη Σύμμικτη Συνεγκατάσταση θεωρείται το ένα (1) ικρίωμα (διαστάσεων 60 x 30 cm). Σε περίπτωση που οι ανάγκες του ΠΑΡΟΧΟΥ καλύπτονται από χώρο μικρότερο του ενός ικρίωματος (sub-rack) και ο ΠΑΡΟΧΟΣ έχει τον απαιτούμενο χώρο ελεύθερο σε ικρίωμα το οποίο έχει εγκατασταθεί στο πλαίσιο άλλης αγοράς, ο ΠΑΡΟΧΟΣ μπορεί να αιτηθεί να κάνει χρήση -εφόσον αυτό είναι τεχνικά δυνατό- του προαναφερθέντος ελεύθερου χώρου. Στη Φυσική Συνεγκατάσταση καθώς και στη Σύμμικτη Συνεγκατάσταση το βήμα επέκτασης είναι ένα (1) ικρίωμα (διαστάσεων 60 x 30 cm). Τα αιτήματα καλύπτουν και τα κέντρα του ΟΤΕ στα οποία οι ΠΑΡΟΧΟΙ δεν έχουν φυσική παρουσία στο χώρο συνεγκατάστασης και επιθυμούν να προχωρήσουν σε συνεγκατάσταση.

Σχετικά με τις διαδικασίες που εφαρμόζονται για την παροχή χώρου/ ευκολιών Συνεγκατάστασης και κατασκευής νέων ή επέκτασης υφιστάμενων χώρων, ισχύουν τα ακόλουθα:

- Οι ΠΑΡΟΧΟΙ αιτούνται και ο ΟΤΕ διεκπεραιώνει τα αιτήματα παροχής χώρου/ συναφών ευκολιών συνεγκατάστασης σε υφιστάμενο χώρο σύμφωνα με την παράγραφο με τίτλο: «Παροχή συνεγκατάστασης σε υφιστάμενο χώρο ΦΣ» της προσφοράς αναφοράς για την ΑΠΤοΒ.
- Οι χώροι συνεγκατάστασης στο πλαίσιο της παρούσας προσφοράς κατασκευάζονται με τις διαδικασίες της παραγράφου με τίτλο: «Κατασκευή/ Επέκταση Χώρων Φυσικής Συνεγκατάστασης» της Προσφοράς Αναφοράς Χονδρικής Τοπικής Πρόσβασης. Συγκεκριμένα εφαρμόζονται τόσο οι διαδικασίες ετήσιου προγραμματισμού κατασκευής χώρων (όπως αναλυτικά περιγράφονται στην παράγραφο με τίτλο: «Ετήσιος προγραμματισμός κατασκευών χώρων ΦΣ» της ισχύουσας Προσφοράς Αναφοράς Χονδρικής Τοπικής Πρόσβασης), όσο και οι διαδικασίες για τη μεμονωμένη κατασκευή χώρων (όπως αναλυτικά περιγράφονται στην παράγραφο με τίτλο: «Ad-Hoc κατασκευές/ επεκτάσεις χώρων ΦΣ» της ισχύουσας Προσφοράς Αναφοράς Χονδρικής Τοπικής Πρόσβασης).

#### **4.1.5.2 Κατάθεση – Παραλαβή Αιτήσεων**

Η κατάθεση των αιτήσεων παροχής της υπηρεσίας Ο.Κ.ΣΥ.Α τύπου Α, Β ή της υπηρεσίας ΣΥ.ΜΕ.Φ.Σ. τύπου Β, δεν σημαίνει και παροχή της αντίστοιχης υπηρεσίας, δεδομένου ότι κάθε αίτημα ελέγχεται πρωταρχικά ως προς την εφικτότητά του.

Ο ΟΤΕ οφείλει να απαντήσει εντός δέκα (10) εργασίμων ημερών από την ημερομηνία παραλαβής της αίτησης του ΠΑΡΟΧΟΥ:

- Σε περίπτωση θετικής απάντησης, ότι η αίτηση προωθείται για υλοποίηση, καθώς επίσης και την πιθανή ημερομηνία υλοποίησης.
- Σε περίπτωση αρνητικής απάντησης, ότι δεν είναι δυνατή η υλοποίηση των αιτουμένων, αναφέροντας τους αντικειμενικά αιτιολογημένους λόγους αδυναμίας.

Κάθε αίτηση ελέγχεται για τη σωστή συμπλήρωσή της και ως προς την ορθότητα και πληρότητά της και εφόσον εντοπιστούν τυχόν παραλείψεις ζητείται η εκ νέου κατάθεση της αίτησης από τον ΠΑΡΟΧΟ. Ο χρόνος παράδοσης της υπηρεσίας προσμετρά από την ημερομηνία της ορθά συμπληρωμένης αίτησης.

Μόλις οι Τεχνικές Υπηρεσίες του ΟΤΕ ολοκληρώσουν την υλοποίηση της υπηρεσίας και προβούν στους απαραίτητους ελέγχους και την επιτυχή δοκιμαστική λειτουργία της υπηρεσίας, αποστέλλεται στον ΠΑΡΟΧΟ υπογεγραμμένο Πρωτόκολλο Παράδοσης-Παραλαβής (ΠΠΠ), υπόδειγμα του οποίου επισυνάπτεται στο ΠΑΡΑΡΤΗΜΑ 3 της παρούσας Προσφοράς.

Ο ΠΑΡΟΧΟΣ είναι υποχρεωμένος, αφού προβεί στους αντίστοιχους τεχνικούς ελέγχους από μεριάς του, να υπογράψει το ΠΠΠ και να το επιστρέψει στην αποστέλλουσα Υπηρεσία στον ΟΤΕ εντός τριών (3) εργάσιμων ημερών, αρχής γενομένης από την πρώτη εργάσιμη ημέρα από την παραλαβή του. Σε περίπτωση που ο ΠΑΡΟΧΟΣ δεν επιστρέψει το ΠΠΠ υπογεγραμμένο εντός του ως άνω χρονικού διαστήματος, το κύκλωμα θεωρείται ότι λειτουργεί καλώς και υπό την αποδοχή του ΠΑΡΟΧΟΥ, από την ημερομηνία αποστολής του από τον ΟΤΕ, η δε υπηρεσία θεωρείται ότι γίνεται αυτοδίκαια αποδεκτή από τον ΠΑΡΟΧΟ.

Σε περίπτωση που ο ΠΑΡΟΧΟΣ θεωρεί ότι το κύκλωμα δεν λειτουργεί καλώς και αδυνατεί να υπογράψει το ΠΠΠ, θα πρέπει εντός δύο (2) εργάσιμων ημερών από την παραλαβή του, να αποστείλει Fax ή/ και μήνυμα ηλεκτρονικού ταχυδρομείου στην αποστέλλουσα Υπηρεσία του ΟΤΕ, περιγράφοντας ακριβώς και με σαφήνεια τις μετρήσεις και τις δοκιμές που πραγματοποίησε προκειμένου να καταλήξει σε αυτή την απόφαση. Κατόπιν τούτου, η Τεχνική Υπηρεσία του ΟΤΕ σε συνεργασία με τα Τεχνικά Τμήματα του Παρόχου, θα καταβάλουν κάθε δυνατή προσπάθεια προκειμένου να λυθεί το πρόβλημα. Μόλις αυτό επιτευχθεί, θα αποσταλεί εκ νέου ΠΠΠ (με νέα ημερομηνία) προς τον ΠΑΡΟΧΟ, ακολουθώντας την παραπάνω διαδικασία.

Ως ημερομηνία χρέωσης ορίζεται η επόμενη εργάσιμη ημέρα από την ημερομηνία υπογραφής του ΠΠΠ και από τα δύο μέρη, ή η επομένη εργάσιμη μέρα από την ημερομηνία αποστολής του Fax του ΠΠΠ από τον ΟΤΕ, για την περίπτωση που δεν υπογράψει εντός τριημέρου ο ΠΑΡΟΧΟΣ. Η χρέωση γίνεται βάσει των λογαριασμών που ισχύουν κάθε φορά και των αντίστοιχων τελών χρέωσης.

#### **4.1.5.3 Χρονοδιάγραμμα Παραγγελιοληψίας Ο.Κ.ΣΥ.Α. Τύπου Α**

Η παροχή της υπηρεσίας Ο.Κ.ΣΥ.Α. τύπου Α ολοκληρώνεται εντός των κατωτέρω οριζόμενων χρόνων.

Ο ΠΑΡΟΧΟΣ υποβάλλει σχετική αίτηση στον ΟΤΕ για την παράδοση της υπηρεσίας. Ο ΟΤΕ εντός 10 ΕΗ από την ημερομηνία κατάθεσης της ανωτέρω αίτησης του ΠΑΡΟΧΟΥ, ενημερώνει εγγράφως τον ΠΑΡΟΧΟ κατά πόσο υφίσταται υποδομή στο αντίστοιχο ΣΠ ΕΕΑΠ του ΟΤΕ και για την πιθανή ημερομηνία παροχής της αιτούμενης υπηρεσίας.

Ο συνολικός μέγιστος χρόνος παράδοσης της υπηρεσίας Ο.Κ.ΣΥ.Α. τύπου Α, δηλαδή το ακριβές χρονικό διάστημα που μεσολαβεί από την ημερομηνία κατάθεσης της σχετικής αίτησης μέχρι την υλοποίηση της φυσικής σύνδεσης και την παράδοση της υπηρεσίας Ο.Κ.ΣΥ.Α. τύπου Α είναι:

- Έως 35 ΕΗ, όταν στο χώρο εγκατάστασης του εξοπλισμού του ΠΑΡΟΧΟΥ υπάρχει διαθέσιμη η κατάλληλη αναμονή οπτικών ινών του ΟΤΕ.
- Έως 90 ΕΗ, όταν υπάρχει διαθέσιμη οπτική ίνα δικτύου ΟΤΕ σε απόσταση μικρότερη των 50m από το χώρο εγκατάστασης του εξοπλισμού του ΠΑΡΟΧΟΥ και απαιτούνται χωματοουργικές εργασίες ανάπτυξης των σχετικών υποδομών.
- Στην περίπτωση στην οποία δεν υπάρχει η απαραίτητη υλικοτεχνική υποδομή για τη φυσική πρόσβαση του ΠΑΡΟΧΟΥ (π.χ. διαθέσιμη οπτική ίνα δικτύου ΟΤΕ σε απόσταση μικρότερη των 50m από το χώρο εγκατάστασης του εξοπλισμού του ΠΑΡΟΧΟΥ), η ημερομηνία παροχής της αιτούμενης υπηρεσίας Ο.Κ.ΣΥ.Α. τύπου Α θα καθορίζεται ανά περίπτωση. Σε κάθε περίπτωση, η ζητούμενη υπηρεσία θα παρέχεται το αργότερο εντός 120 ΕΗ από την κατάθεση της σχετικής αίτησης.

Τυχόν καθυστερήσεις στις ανωτέρω διαδικασίες, οι οποίες οφείλονται σε πράξεις ή/και παραλείψεις του ΠΑΡΟΧΟΥ ή/και του προσωπικού του, ή/και εξωτερικού συνεργάτη του, όπως π.χ. η μη ύπαρξη εσωτερικού δικτύου οικοδομής, η μη σωστή ρύθμιση του εξοπλισμού του σύμφωνα με τα πρωτόκολλα επικοινωνίας, η μη έγκαιρη παροχή στον ΟΤΕ της

απαραίτητης για την ολοκλήρωση των απαιτούμενων εργασιών πρόσβασης στις εγκαταστάσεις του ΠΑΡΟΧΟΥ κ.α., δεν προσμετρούνται κατά τον υπολογισμό των ανωτέρω χρόνων παράδοσης.

Ως ημερομηνία λειτουργίας της υπηρεσίας Ο.Κ.ΣΥ.Α. τύπου Α, θεωρείται η επόμενη εργάσιμη ημέρα από την υπογραφή του Πρωτοκόλλου Παράδοσης – Παραλαβής της σύνδεσης του εξοπλισμού του ΠΑΡΟΧΟΥ.

Ακύρωση αίτησης: Ακύρωση της αίτησης εντός δέκα (10) ΕΗ από την ημερομηνία κατάθεσης της αίτησης Ο.Κ.ΣΥ.Α. τύπου Α, δεν επιφέρει χρηματικές κυρώσεις. Ακύρωση της αίτησης μετά την παρέλευση δέκα (10) ΕΗ από την ημερομηνία κατάθεσης της αίτησης Ο.Κ.ΣΥ.Α. τύπου Α χρεώνεται με τέλος ακύρωσης της αίτησης, εφόσον υφίσταται, σύμφωνα με τον εκάστοτε ισχύοντα τιμοκατάλογο.

Η παράδοση και παραλαβή της υπηρεσίας Ο.Κ.ΣΥ.Α. τύπου Α, ολοκληρώνεται με την υπογραφή του Πρωτοκόλλου Παράδοσης – Παραλαβής από αμφότερα τα μέρη, υπόδειγμα του οποίου επισυνάπτεται στο ΠΑΡΑΡΤΗΜΑ 3 της παρούσας Προσφοράς. Με την ολοκλήρωση της ως άνω διαδικασίας, ο ΠΑΡΟΧΟΣ δύναται να παραγγείλει υπηρεσίες Α.ΡΥ.Σ. επιλεγμένου τύπου, για τους τελικούς χρήστες του ΕΕΑΠ σύμφωνα με τα οριζόμενα για την παροχή της υπηρεσίας Α.ΡΥ.Σ. στην παράγραφο 2.1.4.

Επιπλέον στην Ο.Κ.ΣΥ.Α.ΟΛΟ-BRAS-ΤΟΠ, ισχύουν τα ακόλουθα:

1. Παροχή υπηρεσίας Ο.Κ.ΣΥ.Α.ΟΛΟ-BRAS-ΤΟΠ σε υφιστάμενους ΕΕΑΠ, σε υφιστάμενα ΣΠ ΕΕΑΠ: Ο ΠΑΡΟΧΟΣ υποβάλλει σχετική αίτηση στον ΟΤΕ για την παράδοση της υπηρεσίας. Ο ΟΤΕ εντός δέκα (10) ΕΗ από την ημερομηνία κατάθεσης της ανωτέρω αίτησης του ΠΑΡΟΧΟΥ, ενημερώνει εγγράφως τον ΠΑΡΟΧΟ κατά πόσο υφίσταται υποδομή στα ΣΠ ΕΕΑΠ στα οποία έχει αιτηθεί την παροχή υπηρεσιών και για την πιθανή ημερομηνία παροχής της αιτούμενης υπηρεσίας. Ο ΟΤΕ παραδίδει τις αιτούμενες υπηρεσίες εντός των χρονοδιαγραμμάτων που αναφέρονται στο σημείο 2 της παρούσας ενότητας.
7. Παροχή υπηρεσίας Ο.Κ.ΣΥ.Α.ΟΛΟ-BRAS-ΤΟΠ σε νέα ΣΠ ΕΕΑΠ: Ο ΟΤΕ θα ειδοποιεί εγγράφως τον ΠΑΡΟΧΟ για την εγκατάσταση νέων ΣΠ ΕΕΑΠ τουλάχιστον τέσσερις (4) μήνες πριν από τη θέση σε λειτουργία των εν λόγω ΣΠ ΕΕΑΠ. Ο ΠΑΡΟΧΟΣ είναι υποχρεωμένος εάν επιθυμεί τη σύνδεσή του στα εν λόγω ΣΠ ΕΕΑΠ να αποστείλει αίτηση σύνδεσης υπηρεσίας εντός δέκα (10) ΕΗ από τη λήψη της ειδοποίησης. Εάν ο ΟΤΕ δεν λάβει το αίτημα εντός των δέκα (10) ΕΗ, ενεργοποιεί τα νέα ΣΠ ΕΕΑΠ στην

προκαθορισμένη ημερομηνία, ανεξάρτητα αν έχει συνδεθεί σε αυτά ο ΠΑΡΟΧΟΣ και μη φέροντας ευθύνη για τυχόν διακοπή υπηρεσιών Α.ΡΥ.Σ. που προσφέρει ο ΠΑΡΟΧΟΣ σε Τελικούς Χρήστες. Στις περιπτώσεις όπου ο ΠΑΡΟΧΟΣ υποβάλει σχετικό αίτημα για παροχή υπηρεσιών εκπρόθεσμα, ο ΟΤΕ υλοποιεί το εν λόγω αίτημα σύμφωνα με τα σχετικά χρονοδιαγράμματα αλλά δεν φέρει ευθύνη για μη ολοκλήρωση της παροχής της σχετικής υπηρεσίας πριν από τη θέση σε λειτουργία των νέων ΣΠ ΕΕΑΠ.

Παροχή υπηρεσίας Ο.Κ.ΣΥ.Α.ΟΛΟ-BRAS-ΤΟΠ σε νέους ΕΕΑΠ, σε υφιστάμενα ΣΠ ΕΕΑΠ στα οποία είναι ήδη συνδεδεμένος ο ΠΑΡΟΧΟΣ: Ο ΟΤΕ θα ειδοποιεί εγγράφως τον ΠΑΡΟΧΟ για την εγκατάσταση νέων ΕΕΑΠ σε υφιστάμενα ΣΠ ΕΕΑΠ τουλάχιστον δύο (2) μήνες πριν από τη θέση σε λειτουργία των εν λόγω ΕΕΑΠ. Ο ΠΑΡΟΧΟΣ είναι υποχρεωμένος να αποστέλλει αίτηση σύνδεσης υπηρεσίας εντός δέκα (10) ΕΗ από τη λήψη της ειδοποίησης. Εάν ο ΟΤΕ δεν λάβει το αίτημα εντός των δέκα (10) ΕΗ, τότε θα ενεργοποιήσει τη σύνδεση του ΠΑΡΟΧΟΥ στους νέους ΕΕΑΠ με τη μικρότερη διαθέσιμη ταχύτητα, τιμολογώντας τον ΠΑΡΟΧΟ με τα αντίστοιχα τέλη. Αν με εκπρόθεσμη (λήψη από ΟΤΕ μετά τη 10η ΕΗ) αίτησή του ο ΠΑΡΟΧΟΣ αιτείται ταχύτητα διαφορετική από τη μικρότερη και απαιτηθεί αλλαγή της, τότε ο ΠΑΡΟΧΟΣ θα χρεώνεται με κόστος μεταβολής, εφόσον υφίσταται, σύμφωνα με τον εκάστοτε ισχύοντα τιμοκατάλογο.

#### **4.1.5.4 Χρονοδιάγραμμα Παραγγελιοληψίας Ο.Κ.ΣΥ.Α. Τύπου Β**

Η παροχή της υπηρεσίας Ο.Κ.ΣΥ.Α. τύπου Β ολοκληρώνεται εντός των κατωτέρω οριζόμενων χρόνων:

1. Ο ΠΑΡΟΧΟΣ υποβάλλει σχετική αίτηση στον ΟΤΕ για την παράδοση της υπηρεσίας. Ο ΟΤΕ εντός δέκα (10) ΕΗ από την ημερομηνία κατάθεσης της ανωτέρω αίτησης του ΠΑΡΟΧΟΥ, ενημερώνει εγγράφως τον ΠΑΡΟΧΟ κατά πόσο υφίσταται υποδομή στο αντίστοιχο ΣΠ ΕΕΑΠ του ΟΤΕ και για την πιθανή ημερομηνία παροχής της αιτούμενης υπηρεσίας.
8. Ο συνολικός μέγιστος χρόνος παράδοσης της υπηρεσίας Ο.Κ.ΣΥ.Α. τύπου Β, δηλαδή το ακριβές χρονικό διάστημα που μεσολαβεί από την ημερομηνία προσήκουσας κατάθεσης της σχετικής αίτησης μέχρι την υλοποίηση της φυσικής σύνδεσης και την παράδοση της υπηρεσίας Ο.Κ.ΣΥ.Α. τύπου Β, σε ΣΠ ΕΕΑΠ που υφίσταται η προαναφερόμενη υλικοτεχνική υποδομή, είναι:

- Έως 30 ΕΗ, όταν στο χώρο πλησίον του ΣΠ ΕΕΑΠ υπάρχει η κατάλληλη υποδομή (π.χ. ΦΥΠ).
- Έως 50 ΕΗ, όταν στο χώρο πλησίον του ΣΠ ΕΕΑΠ δεν υπάρχει υποδομή (π.χ. ΦΥΠ) και απαιτούνται οι κατάλληλες εργασίες ανάπτυξης των σχετικών υποδομών.

Τυχόν καθυστερήσεις στις ανωτέρω διαδικασίες, οι οποίες οφείλονται σε πράξεις ή/και παραλείψεις του ΠΑΡΟΧΟΥ ή/και οποιουδήποτε τρίτου, όπως π.χ. η μη σωστή ρύθμιση του εξοπλισμού του σύμφωνα με τα πρωτόκολλα επικοινωνίας, η μη έγκαιρη ολοκλήρωση των απαιτούμενων εργασιών του ΠΑΡΟΧΟΥ κ.α., δεν προσμετρούνται κατά τον υπολογισμό των ανωτέρω χρόνων παράδοσης.

Ως ημερομηνία λειτουργίας της υπηρεσίας Ο.Κ.ΣΥ.Α. τύπου Β, θεωρείται η επόμενη εργάσιμη ημέρα από την υπογραφή του Πρωτοκόλλου Παράδοσης – Παραλαβής της σύνδεσης του εξοπλισμού του ΠΑΡΟΧΟΥ, στο Σημείο Σύνδεσης.

Ακύρωση αίτησης: Ακύρωση της αίτησης εντός δέκα (10) ΕΗ από την ημερομηνία κατάθεσης της αίτησης Ο.Κ.ΣΥ.Α. τύπου Β δεν επιφέρει χρηματικές κυρώσεις. Ακύρωση της αίτησης μετά την παρέλευση δέκα (10) ΕΗ από την ημερομηνία κατάθεσης της αίτησης Ο.Κ.ΣΥ.Α. τύπου Β, χρεώνεται με τέλος ακύρωσης της αίτησης, εφόσον υφίσταται, σύμφωνα με τον εκάστοτε ισχύοντα τιμοκατάλογο.

Η παράδοση και παραλαβή της υπηρεσίας Ο.Κ.ΣΥ.Α. τύπου Β, ολοκληρώνεται με την υπογραφή του Πρωτοκόλλου Παράδοσης – Παραλαβής από αμφότερα τα μέρη, υπόδειγμα του οποίου επισυνάπτεται στο ΠΑΡΑΡΤΗΜΑ 3 της παρούσας Προσφοράς. Με την ολοκλήρωση της ως άνω διαδικασίας, ο ΠΑΡΟΧΟΣ δύναται να παραγγείλει υπηρεσίες Α.ΡΥ.Σ. επιλεγμένου τύπου, για τους τελικούς χρήστες του ΕΕΑΠ σύμφωνα με τα οριζόμενα για την παροχή της υπηρεσίας Α.ΡΥ.Σ. στην παράγραφο 2.1.4.

Επιπλέον για την Ο.Κ.ΣΥ.Α.ΦΥΠ-BRAS-TOΠ, ισχύουν:

1. Παροχή υπηρεσίας Ο.Κ.ΣΥ.Α.ΦΥΠ-BRAS-TOΠ σε υφιστάμενους ΕΕΑΠ, σε υφιστάμενα ΣΠ ΕΕΑΠ: Ο ΠΑΡΟΧΟΣ υποβάλλει σχετική αίτηση στον ΟΤΕ για την παράδοση της υπηρεσίας. Ο ΟΤΕ εντός δέκα (10) ΕΗ από την ημερομηνία κατάθεσης της ανωτέρω αίτησης του ΠΑΡΟΧΟΥ, ενημερώνει εγγράφως τον ΠΑΡΟΧΟ κατά πόσο υφίσταται υποδομή στα ΣΠ ΕΕΑΠ στα οποία έχει αιτηθεί την παροχή υπηρεσιών Ο.Κ.ΣΥ.Α. και για την πιθανή ημερομηνία παροχής της αιτούμενης υπηρεσίας. Ο ΟΤΕ παραδίδει τις

αιτούμενες υπηρεσίες εντός των χρονοδιαγραμμάτων που αναφέρονται στο σημείο 2 της παρούσας ενότητας.

2. Παροχή υπηρεσίας Ο.Κ.ΣΥ.Α.ΦΥΠ-BRAS-ΤΟΠ σε νέα ΣΠ ΕΕΑΠ: Ο ΟΤΕ θα ειδοποιεί εγγράφως τον ΠΑΡΟΧΟ για την εγκατάσταση νέων ΣΠ ΕΕΑΠ τουλάχιστον τέσσερις (4) μήνες πριν από τη θέση σε λειτουργία των εν λόγω ΣΠ ΕΕΑΠ. Ο ΠΑΡΟΧΟΣ είναι υποχρεωμένος εάν επιθυμεί τη σύνδεσή του στα εν λόγω ΣΠ ΕΕΑΠ, μέσω της υπηρεσίας Ο.Κ.ΣΥ.Α., να αποστείλει αίτηση σύνδεσης υπηρεσίας εντός δέκα (10) ΕΗ από τη λήψη της ειδοποίησης. Εάν ο ΟΤΕ δεν λάβει το αίτημα εντός των δέκα (10) ΕΗ, ενεργοποιεί τα νέα ΣΠ ΕΕΑΠ στην προκαθορισμένη ημερομηνία, ανεξάρτητα αν έχει συνδεθεί σ' αυτά ο ΠΑΡΟΧΟΣ και μη φέροντας ευθύνη για τυχόν διακοπή υπηρεσιών Α.ΡΥ.Σ. που προσφέρει ο ΠΑΡΟΧΟΣ σε Τελικούς Χρήστες. Στις περιπτώσεις όπου ο ΠΑΡΟΧΟΣ υποβάλλει σχετικό αίτημα για παροχή υπηρεσιών εκπρόθεσμα, ο ΟΤΕ υλοποιεί το εν λόγω αίτημα σύμφωνα με τα σχετικά χρονοδιαγράμματα αλλά δεν φέρει ευθύνη για μη ολοκλήρωση της παροχής της σχετικής υπηρεσίας πριν από τη θέση σε λειτουργία των νέων ΣΠ ΕΕΑΠ.

Παροχή υπηρεσίας Ο.Κ.ΣΥ.Α.ΦΥΠ-BRAS-ΤΟΠ σε νέους ΕΕΑΠ, σε υφιστάμενα ΣΠ ΕΕΑΠ στα οποία είναι ήδη συνδεδεμένος ο ΠΑΡΟΧΟΣ: Ο ΟΤΕ θα ειδοποιεί εγγράφως τον ΠΑΡΟΧΟ για την εγκατάσταση νέων ΕΕΑΠ σε υφιστάμενα ΣΠ ΕΕΑΠ τουλάχιστον δύο (2) μήνες πριν από τη θέση σε λειτουργία των εν λόγω ΕΕΑΠ. Ο ΠΑΡΟΧΟΣ είναι υποχρεωμένος να αποστείλει αίτηση σύνδεσης υπηρεσίας εντός δέκα (10) ΕΗ από τη λήψη της ειδοποίησης. Εάν ο ΟΤΕ δεν λάβει το αίτημα εντός των δέκα (10) ΕΗ, τότε θα ενεργοποιήσει τη σύνδεση του ΠΑΡΟΧΟΥ στους νέους ΕΕΑΠ με τη μικρότερη διαθέσιμη ταχύτητα, στις περιπτώσεις όπου αυτό είναι εφικτό, μέσω υπηρεσίας, τιμολογώντας τον ΠΑΡΟΧΟ με τα αντίστοιχα τέλη. Αν με εκπρόθεσμη (λήψη από ΟΤΕ μετά τη 10<sup>η</sup> ΕΗ) αίτησή του ο ΠΑΡΟΧΟΣ αιτείται Ο.Κ.ΣΥ.Α.ΦΥΠ-BRAS-ΤΟΠ και η αιτούμενη ταχύτητα διαφέρει από την ελάχιστη, ο ΠΑΡΟΧΟΣ θα χρεώνεται με τυχόν τέλος μεταβολής, εφόσον υφίσταται, σύμφωνα με τον εκάστοτε ισχύοντα τιμοκατάλογο.

#### **4.1.5.5 Χρονοδιάγραμμα Παραγγελιοληψίας ΣΥ.ΜΕ.Φ.Σ. Τύπου Β**

Η παροχή της υπηρεσίας ΣΥ.ΜΕ.Φ.Σ. τύπου Β ολοκληρώνεται εντός των κατωτέρω οριζόμενων χρόνων:

- Ο ΠΑΡΟΧΟΣ υποβάλλει σχετική αίτηση στον ΟΤΕ για την παράδοση της υπηρεσίας. Ο ΟΤΕ εντός 10 ΕΗ από την ημερομηνία κατάθεσης της ανωτέρω αίτησης του ΠΑΡΟΧΟΥ,

ενημερώνει εγγράφως τον ΠΑΡΟΧΟ κατά πόσο υφίσταται υποδομή στο αντίστοιχο ΣΠ ΕΕΑΠ του ΟΤΕ και για την πιθανή ημερομηνία παροχής της αιτούμενης υπηρεσίας.

- Ο συνολικός μέγιστος χρόνος παράδοσης της υπηρεσίας ΣΥ.ΜΕ.Φ.Σ. τύπου Β, δηλαδή το ακριβές χρονικό διάστημα που μεσολαβεί από την ημερομηνία προσήκουσας κατάθεσης της σχετικής αίτησης μέχρι την υλοποίηση της φυσικής σύνδεσης και την παράδοση της υπηρεσίας ΣΥ.ΜΕ.Φ.Σ. τύπου Β, σε ΣΠ ΕΕΑΠ που υφίσταται η προαναφερόμενη υλικοτεχνική υποδομή, είναι:
- Έως 30 ΕΗ, όταν στο χώρο πλησίον του ΣΠ ΕΕΑΠ υπάρχει η κατάλληλη υποδομή για την παροχή της αιτούμενης χωρητικότητας.
- Έως 50 ΕΗ, όταν στο χώρο πλησίον του ΣΠ ΕΕΑΠ δεν υπάρχει υποδομή για την παροχή της αιτούμενης χωρητικότητας και απαιτούνται οι κατάλληλες εργασίες ανάπτυξης των σχετικών υποδομών.

Τυχόν καθυστερήσεις στις ανωτέρω διαδικασίες, οι οποίες οφείλονται σε πράξεις ή/και παραλείψεις του ΠΑΡΟΧΟΥ ή/και οποιουδήποτε τρίτου, όπως π.χ. η μη σωστή ρύθμιση του εξοπλισμού του σύμφωνα με τα πρωτόκολλα επικοινωνίας, η μη έγκαιρη ολοκλήρωση των απαιτούμενων εργασιών του ΠΑΡΟΧΟΥ κ.α., δεν προσμετρούνται κατά τον υπολογισμό των ανωτέρω χρόνων παράδοσης.

Ως ημερομηνία λειτουργίας της υπηρεσίας ΣΥ.ΜΕ.Φ.Σ. τύπου Β, θεωρείται η επόμενη εργασίμη ημέρα από την υπογραφή του Πρωτοκόλλου Παράδοσης – Παραλαβής της σύνδεσης του εξοπλισμού του ΠΑΡΟΧΟΥ, στο Σημείο Σύνδεσης (τον οπτικό καταναμητή στο χώρο Φυσικής Συνεγκατάστασης).

Ακύρωση αίτησης: Ακύρωση της αίτησης εντός δέκα (10) ΕΗ από την ημερομηνία κατάθεσης της αίτησης ΣΥ.ΜΕ.Φ.Σ. τύπου Β δεν επιφέρει χρηματικές κυρώσεις. Ακύρωση της αίτησης μετά την παρέλευση δέκα (10) ΕΗ από την ημερομηνία κατάθεσης της αίτησης ΣΥ.ΜΕ.Φ.Σ. τύπου Β, χρεώνεται με τέλος ακύρωσης της αίτησης, εφόσον υφίσταται, σύμφωνα με τον εκάστοτε ισχύοντα τιμοκατάλογο.

Η παράδοση και παραλαβή της υπηρεσίας ΣΥ.ΜΕ.Φ.Σ. τύπου Β, ολοκληρώνεται με την υπογραφή του Πρωτοκόλλου Παράδοσης – Παραλαβής από αμφότερα τα μέρη, υπόδειγμα του οποίου επισυνάπτεται στο ΠΑΡΑΡΤΗΜΑ 3 της παρούσας Προσφοράς. Με την ολοκλήρωση της ως άνω διαδικασίας, ο ΠΑΡΟΧΟΣ δύναται να παραγγείλει υπηρεσίες Α.ΡΥ.Σ. επιλεγμένου



τύπου, για τους τελικούς χρήστες του ΕΕΑΠ σύμφωνα με τα οριζόμενα για την παροχή της υπηρεσίας Α.ΡΥ.Σ. στην παράγραφο 2.1.4.

Επιπλέον για την ΣΥ.ΜΕ.Φ.Σ.-BRAS-TOΠ, ισχύουν:

- Παροχή υπηρεσίας ΣΥ.ΜΕ.Φ.Σ.-BRAS-TOΠ σε υφιστάμενους ΕΕΑΠ, σε υφιστάμενα ΣΠ ΕΕΑΠ: Ο ΠΑΡΟΧΟΣ υποβάλλει σχετική αίτηση στον ΟΤΕ για την παράδοση της υπηρεσίας. Ο ΟΤΕ εντός 10 ΕΗ από την ημερομηνία κατάθεσης της ανωτέρω αίτησης του ΠΑΡΟΧΟΥ, ενημερώνει εγγράφως τον ΠΑΡΟΧΟ κατά πόσο υφίσταται υποδομή στα ΣΠ ΕΕΑΠ στα οποία έχει αιτηθεί την παροχή υπηρεσιών και για την πιθανή ημερομηνία παροχής της αιτούμενης υπηρεσίας. Ο ΟΤΕ παραδίδει τις αιτούμενες υπηρεσίες εντός των χρονοδιαγραμμάτων που αναφέρονται στο σημείο 2 της παρούσας ενότητας.
- Παροχή υπηρεσίας ΣΥ.ΜΕ.Φ.Σ.-BRAS-TOΠ σε νέα ΣΠ ΕΕΑΠ: Ο ΟΤΕ θα ειδοποιεί εγγράφως τον ΠΑΡΟΧΟ για την εγκατάσταση νέων ΣΠ ΕΕΑΠ τουλάχιστον 4 μήνες πριν από τη θέση σε λειτουργία των εν λόγω ΣΠ ΕΕΑΠ. Ο ΠΑΡΟΧΟΣ είναι υποχρεωμένος, εάν επιθυμεί τη σύνδεσή του στα εν λόγω ΣΠ ΕΕΑΠ, μέσω της υπηρεσίας ΣΥ.ΜΕ.Φ.Σ., να αποστέλλει αίτηση σύνδεσης υπηρεσίας εντός 10 ΕΗ από τη λήψη της ειδοποίησης. Εάν ο ΟΤΕ δεν λάβει το αίτημα εντός των 10 ΕΗ, ενεργοποιεί τα νέα ΣΠ ΕΕΑΠ στην προκαθορισμένη ημερομηνία, ανεξάρτητα αν έχει συνδεθεί σ' αυτά ο ΠΑΡΟΧΟΣ και μη φέροντας ευθύνη για τυχόν διακοπή υπηρεσιών Α.ΡΥ.Σ. που προσφέρει ο ΠΑΡΟΧΟΣ σε Τελικούς Χρήστες. Στις περιπτώσεις όπου ο ΠΑΡΟΧΟΣ υποβάλει σχετικό αίτημα για παροχή υπηρεσιών εκπρόθεσμα, ο ΟΤΕ υλοποιεί το εν λόγω αίτημα σύμφωνα με τα σχετικά χρονοδιαγράμματα αλλά δεν φέρει ευθύνη για μη ολοκλήρωση της παροχής της σχετικής υπηρεσίας πριν από τη θέση σε λειτουργία των νέων ΣΠ ΕΕΑΠ.
- Παροχή υπηρεσίας ΣΥ.ΜΕ.Φ.Σ.-BRAS-TOΠ σε νέους ΕΕΑΠ, σε υφιστάμενα ΣΠ ΕΕΑΠ στα οποία είναι ήδη συνδεδεμένος ο ΠΑΡΟΧΟΣ: Ο ΟΤΕ θα ειδοποιεί εγγράφως τον ΠΑΡΟΧΟ για την εγκατάσταση νέων ΕΕΑΠ σε υφιστάμενα ΣΠ ΕΕΑΠ τουλάχιστον 2 μήνες πριν από τη θέση σε λειτουργία των εν λόγω ΕΕΑΠ. Ο ΠΑΡΟΧΟΣ είναι υποχρεωμένος να αποστέλλει αίτηση σύνδεσης υπηρεσίας εντός 10 ΕΗ από τη λήψη της ειδοποίησης. Εάν ο ΟΤΕ δεν λάβει το αίτημα εντός των 10 ΕΗ, τότε θα ενεργοποιήσει τη σύνδεση του ΠΑΡΟΧΟΥ στους νέους ΕΕΑΠ με τη μικρότερη διαθέσιμη ταχύτητα, στις περιπτώσεις όπου αυτό είναι εφικτό, μέσω υπηρεσίας τιμολογώντας τον ΠΑΡΟΧΟ με τα αντίστοιχα τέλη. Αν με εκπρόθεσμη (λήψη από ΟΤΕ μετά τη 10η ΕΗ) αίτησή του ο

ΠΑΡΟΧΟΣ αιτείται και η αιτούμενη ταχύτητα διαφέρει από την ελάχιστη, ο ΠΑΡΟΧΟΣ θα χρεώνεται με τυχόν τέλος μεταβολής, εφόσον υφίσταται, σύμφωνα με τον εκάστοτε ισχύοντα τιμοκατάλογο.

#### **4.1.6. Μεταβολές**

##### **4.1.6.1 Γενικοί Όροι**

Σε περίπτωση που ο ΠΑΡΟΧΟΣ επιθυμεί οποιαδήποτε μεταβολή στις παρεχόμενες σε αυτόν υπηρεσίες Ο.Κ.ΣΥ.Α. τύπου Α, Β ή ΣΥ.ΜΕ.Φ.Σ. τύπου Β από τον ΟΤΕ, υποβάλλει αίτημα μέσω του πληροφοριακού συστήματος, όπως αυτό περιγράφεται στην παράγραφο 5.1.10 της παρούσας Προσφοράς και καταβάλλει το αντίστοιχο τέλος, εφόσον υφίσταται, σύμφωνα με τα οριζόμενα στον εκάστοτε ισχύοντα τιμοκατάλογο του ΟΤΕ.

##### **4.1.6.2 Μεταβολή Υπηρεσίας**

Η μεταβολή των παρεχομένων υπηρεσιών συνίσταται σε αλλαγή ταχύτητας πρόσβασης σε ΕΕΑΠ του ΣΠ ΕΕΑΠ στην περίπτωση της τοπικής πρόσβασης, ή σε αλλαγή ταχύτητας πρόσβασης στο ΣΠ ΕΕΑΠ στις περιπτώσεις της εθνικής και περιφερειακής σύνδεσης. Ο ΠΑΡΟΧΟΣ καταθέτει στον ΟΤΕ σχετικό αίτημα. Ο ΟΤΕ το αργότερο εντός είκοσι (20) ΕΗ από την ημερομηνία κατάθεσης της σχετικής αίτησης υλοποιεί το σχετικό αίτημα και ενημερώνει τον ΠΑΡΟΧΟ για την υλοποίησή του.

##### **4.1.6.3 Μετάβαση Τύπου Πρόσβασης**

Μετάβαση στο ΣΠ ΕΕΑΠ, επιτρέπεται μεταξύ των υπηρεσιών:

- Ο.Κ.ΣΥ.Α.ΟΛΟ-BRAS-ΤΟΠ και Ο.Κ.ΣΥ.Α.ΦΥΠ-BRAS-ΤΟΠ,
- Ο.Κ.ΣΥ.Α.ΟΛΟ-BRAS-ΠΕΡ και Ο.Κ.ΣΥ.Α.ΦΥΠ-BRAS-ΠΕΡ,
- Ο.Κ.ΣΥ.Α.ΟΛΟ-BRAS-ΕΘΝ και Ο.Κ.ΣΥ.Α.ΦΥΠ-BRAS-ΕΘΝ
- Ο.Κ.ΣΥ.Α.ΟΛΟ-BRAS-ΤΟΠ και ΣΥ.ΜΕ.Φ.Σ.ΒΡΑΣ-ΤΟΠ,
- Ο.Κ.ΣΥ.Α.ΟΛΟ-BRAS-ΠΕΡ και ΣΥ.ΜΕ.Φ.Σ.ΒΡΑΣ-ΠΕΡ,
- Ο.Κ.ΣΥ.Α.ΟΛΟ-BRAS-ΕΘΝ και ΣΥ.ΜΕ.Φ.Σ.ΒΡΑΣ-ΕΘΝ

##### **4.1.6.4 Κατάργηση**

Οι συνδέσεις Ο.Κ.ΣΥ.Α. τύπου Α, Β και ΣΥ.ΜΕ.Φ.Σ. τύπου Β προς τον ΠΑΡΟΧΟ καταργούνται στις ακόλουθες περιπτώσεις ως εξής:

- Ο ΠΑΡΟΧΟΣ δύναται να καταργήσει με αίτησή του μία ή και περισσότερες συνδέσεις Ο.Κ.ΣΥ.Α. τύπου Α, Β, καθώς και συνδέσεις ΣΥ.ΜΕ.Φ.Σ. τύπου Β, τις οποίες λαμβάνει στο πλαίσιο της παρούσας Προσφοράς. Η εν λόγω κατάργηση δεν επιφέρει αυτοδικαίως και την καταγγελία της Σύμβασης πλαίσιο.
- Η κατάργηση μίας ή περισσότερων συνδέσεων Ο.Κ.ΣΥ.Α. τύπου Α, Β ή ΣΥ.ΜΕ.Φ.Σ. τύπου Β επιφέρει αυτόματη απώλεια της διασύνδεσης των Τελικών Χρηστών του ΠΑΡΟΧΟΥ με το δίκτυο του ΠΑΡΟΧΟΥ. Ο ΠΑΡΟΧΟΣ θα πρέπει να λαμβάνει μέριμνα ώστε πριν την κατάθεση αίτησης κατάργησης κυκλώματος Ο.Κ.ΣΥ.Α. ή ΣΥ.ΜΕ.Φ.Σ., να καταργεί ή να μεταφέρει σε άλλο κύκλωμα Ο.Κ.ΣΥ.Α. ή ΣΥ.ΜΕ.Φ.Σ., που τυχόν διαθέτει, όλες τις συνδέσεις Α.ΡΥ.Σ. που δρομολογούνται στην υπό κατάργηση σύνδεση. Ο ΟΤΕ θα προβαίνει στην εν λόγω κατάργηση εντός δέκα (10) ΕΗ, με την επιφύλαξη της παραγράφου 3.4 της παρούσας Προσφοράς.

#### **4.1.7. Βλάβες**

##### **4.1.7.1 Αναγγελία Βλάβης**

Οι βλάβες του ΠΑΡΟΧΟΥ θα αναγγέλλονται στο Ενιαίο Βλαβητικό Κέντρο του ΟΤΕ το οποίο λειτουργεί σε 24ωρη βάση 365 μέρες το χρόνο μέσω του Fax: 210 611 5564. Το τηλέφωνο επικοινωνίας είναι 210 611 5632.

Η αναγγελία της βλάβης για τις υπηρεσίες Ο.Κ.ΣΥ.Α. και ΣΥ.ΜΕ.Φ.Σ. πραγματοποιείται από τον ΠΑΡΟΧΟ στην περίπτωση που ο ΠΑΡΟΧΟΣ εκτιμά ότι η βλάβη οφείλεται στο μέρος του δικτύου που υπάγεται στην αρμοδιότητα του ΟΤΕ.

Με την αναγγελία της βλάβης, ο ΠΑΡΟΧΟΣ θα παρέχει στον ΟΤΕ όλες τις απαιτούμενες πληροφορίες όπως συμπτώματα βλάβης, μετρήσεις και ενέργειες που έχει ήδη πραγματοποιήσει.

Η ώρα εκκίνησης της βλάβης ορίζεται στην παράγραφο 4.1.8 της παρούσας Προσφοράς.

##### **4.1.7.2 Διαδικασία Άρσης Βλάβης**

Σε περίπτωση που ο ΟΤΕ διαπιστώσει ότι η βλάβη της υπηρεσίας Ο.Κ.ΣΥ.Α. ή ΣΥ.ΜΕ.Φ.Σ. που του αναγγέλθηκε από τον ΠΑΡΟΧΟ προς άρση δεν εντοπίζεται στο δίκτυο αρμοδιότητάς του, χρεώνει στον ΠΑΡΟΧΟ τέλος άσκοπης μετάβασης συνεργείου ή άσκοπης απασχόλησης, εφόσον υφίσταται, σύμφωνα με τον εκάστοτε ισχύοντα τιμοκατάλογό του.

Κατά τη διάρκεια της διαδικασίας αποκατάστασης της βλάβης, τα κέντρα διαχείρισης ΟΤΕ και ΠΑΡΟΧΟΥ, επικοινωνούν και συνεργάζονται τηλεφωνικά ή και με οποιοδήποτε άλλο τρόπο θεωρούν πρόσφορο για την αντιμετώπιση του προβλήματος.

Ο ΟΤΕ αφού προβεί στην άρση της βλάβης αναγγέλλει την άρση της βλάβης στον ΠΑΡΟΧΟ μέσω αποστολής FAX στον ΠΑΡΟΧΟ.

#### **4.1.7.3 Χρόνοι Άρσης Βλάβης**

Οι χρόνοι άρσης βλάβης των υπηρεσιών Ο.Κ.ΣΥ.Α. τύπου Α, Β και ΣΥ.ΜΕ.Φ.Σ. τύπου Β αναφέρονται στο 4.1.8 της παρούσας Προσφοράς.

### **4.1.8. ΒΑΣΙΚΗ ΣΥΜΦΩΝΙΑ (BASIC SLA) – Ο.Κ.ΣΥ.Α. και ΣΥ.ΜΕ.Φ.Σ.**

#### **Γενικά**

Οι χρόνοι που αναφέρονται στην παρούσα συμφωνία, αφορούν εργάσιμες ημέρες και ώρες.

Η αίτηση/αναγγελία εισάγεται από τον ΠΑΡΟΧΟ στο Π.Σ WCRM. Η αίτηση εισάγεται 24x7x365.

Οι αιτήσεις/αναγγελίες που εισάγονται σε μη ΕΗ & ΕΩ, θεωρείται ότι κατατέθηκαν την επόμενη ΕΗ.

Οι χρόνοι που αναφέρονται στην παρούσα συμφωνία, δεν συμπεριλαμβάνουν τους χρόνους που δύναται να προκύψουν λόγω προγραμματισμένων ή εκτάκτων εργασιών, όπως αυτές περιγράφονται στο 0 της παρούσας Προσφοράς.

#### **Αντικείμενο της Συμφωνίας**

Λόγω της γεωγραφικής ιδιαιτερότητας και της ευρείας διασποράς των Α/Κ ΟΤΕ, και των Υπηρεσιών του, για την αποτελεσματικότερη υλοποίηση της Βασικής Συμφωνίας Επιπέδου Υπηρεσιών Ο.Κ.ΣΥ.Α. και ΣΥ.ΜΕ.Φ.Σ., τα Α/Κ ομαδοποιούνται σε τέσσερις ευρύτερες περιοχές, όπως αυτές ορίζονται Πίνακας: 6.

Πίνακας: 6

A/A	Περιοχές	A/K ΟΤΕ
1	A	Νομοί: Αττικής, Θεσ/νίκης
2	B	Πρωτεύουσες Νομών Ηπειρωτικής Ελλάδας συμπεριλαμβανομένων των Νομών της Κρήτης
3	Γ /Δ	Τα A/K τα οποία δεν περιλαμβάνονται στις A και B περιοχές

Για τα A/K που εντάσσονται στις περιοχές Γ & Δ του άνωθεν πίνακα, λόγω της έλλειψης απαραίτητων προϋποθέσεων (όπως π.χ., ανεπίβλεπτα κέντρα, μεγάλες αποστάσεις έδρας τμήματος διαχείρισης της βλάβης από τα κέντρα), οι ποινικές ρήτρες διαφοροποιούνται από τις αντίστοιχες ποινικές ρήτρες για τις περιοχές A, B.

#### **4.1.8.1 Λόγοι Καθυστέρησης «Μη Υπαιτιότητας ΟΤΕ»**

Στο συνολικό χρόνο του συμφωνημένου επιπέδου υπηρεσιών Ο.Κ.ΣΥ.Α. πρόσβασης τύπου A, B και ΣΥ.ΜΕ.Φ.Σ. πρόσβασης τύπου B ,δεν προσμετράται το άθροισμα του χρόνου των συμβάντων τα οποία δεν οφείλονται σε υπαιτιότητα ΟΤΕ. Ως συμβάντα τα οποία συνιστούν λόγο καθυστέρησης «μη υπαιτιότητας ΟΤΕ», ορίζονται περιοριστικά , τα παρακάτω:

##### **Για την παροχή της υπηρεσίας:**

- Ζημιά που προκλήθηκε από τρίτο σε υπόγειο ή εναέριο καλώδιο του ΟΤΕ.
- Ζημιά που προκλήθηκε εκτός δικτύου του ΟΤΕ, αλλά επηρεάζει την παροχή της σχετικής υπηρεσίας.
- Όταν δεν υπάρχει διαθεσιμότητα της υπηρεσίας λόγω προγραμματισμένων εργασιών σύμφωνα με το 5.1.12 της παρούσας Προσφοράς.
- Μη έγκαιρη ή και καθόλου συνεργασία με το προσωπικό του ΠΑΡΟΧΟΥ, η οποία αποδεδειγμένα δεν οφείλεται σε υπαιτιότητα ΟΤΕ.
- Ανωτέρα βία, σύμφωνα με τα αναφερόμενα στην παρούσα.
- **Για την άρση της βλάβης της υπηρεσίας:**
- Ζημιά που προκλήθηκε από τρίτο σε υπόγειο ή εναέριο καλώδιο του ΟΤΕ.
- Ζημιά που προκλήθηκε εκτός δικτύου του ΟΤΕ, αλλά επηρεάζει την παροχή της σχετικής υπηρεσίας.

- Ζημιά που προκλήθηκε από τερματικό του ΠΑΡΟΧΟΥ.
- Όταν έχει αναφερθεί βλάβη αλλά αποδεδειγμένα δεν ανιχνεύεται από τον ΟΤΕ σε end to end test.
- Μη έγκαιρη ή και καθόλου συνεργασία με το προσωπικό του ΠΑΡΟΧΟΥ, η οποία αποδεδειγμένα δεν οφείλεται σε υπαιτιότητα ΟΤΕ.
- Ανωτέρα βία, σύμφωνα με τα αναφερόμενα στην παρούσα.
- Όταν δεν καθίσταται δυνατή η πρόσβαση του ΟΤΕ στο χώρο του ΠΑΡΟΧΟΥ, η οποία αποδεδειγμένα δεν οφείλεται σε υπαιτιότητα ΟΤΕ, στην περίπτωση όπου αυτό είναι αναγκαίο για την αποκατάσταση της βλάβης.
- Όταν δεν αναφερθεί η βλάβη σύμφωνα με τη διαδικασία που προβλέπεται στην παρούσα Σύμβαση.

## **Παράδοση Υπηρεσιών Ο.Κ.ΣΥ.Α. και ΣΥ.ΜΕ.Φ.Σ.**

### ***4.1.8.2 Χρόνοι Παράδοσης Υπηρεσιών Ο.Κ.ΣΥ.Α. και ΣΥ.ΜΕ.Φ.Σ.***

Ο ΟΤΕ θα παραδίδει τις υπηρεσίες Ο.Κ.ΣΥ.Α. τύπου Α και Β και ΣΥ.ΜΕ.Φ.Σ. τύπου Β το αργότερο στους πραγματικούς χρόνους που φαίνονται στον παρακάτω Πίνακας: 7.

**Πίνακας: 7**

ΥΠΗΡΕΣΙΑ	ΠΡΑΓΜΑΤΙΚΟΣ ΧΡΟΝΟΣ ΠΑΡΑΔΟΣΗΣ ΥΠΗΡΕΣΙΑΣ ΣΕ ΕΗ	ΕΝΑΡΞΗ ΠΡΟΘΕΣΜΙΑΣ	ΠΡΟΫΠΟΘΕΣΗ ΥΠΟΔΟΜΗΣ
<u>Ο.Κ.ΣΥ.Α. τύπου Α</u> Ο.Κ.ΣΥ.Α.ΟΛΟ-BRAS-ΕΘΝ Ο.Κ.ΣΥ.Α.ΟΛΟ-BRAS-ΠΕΡ Ο.Κ.ΣΥ.Α.ΟΛΟ-BRAS-ΤΟΠ	35 ΕΗ	Από την επόμενη ΕΗ της λήψης της αίτησης από τον ΟΤΕ	Στον χώρο εγκατάστασης του εξοπλισμού του ΠΑΡΟΧΟΥ υπάρχει η κατάλληλη αναμονή οπτικών ινών
	90 ΕΗ		Υπάρχει διαθέσιμη οπτική ίνα δικτύου ΟΤΕ σε απόσταση μικρότερη των 50m από τον χώρο εγκατάστασης του εξοπλισμού του ΠΑΡΟΧΟΥ
	120 ΕΗ		Δεν υπάρχει κατάλληλη υποδομή (π.χ. διαθέσιμη οπτική ίνα δικτύου ΟΤΕ σε απόσταση μικρότερη των 50m από τον χώρο εγκατάστασης του εξοπλισμού του ΠΑΡΟΧΟΥ )
<u>Ο.Κ.ΣΥ.Α. τύπου Β</u> Ο.Κ.ΣΥ.Α.ΦΥΠ-BRAS-ΕΘΝ Ο.Κ.ΣΥ.Α.ΦΥΠ-BRAS-ΠΕΡ Ο.Κ.ΣΥ.Α.ΦΥΠ-BRAS-ΤΟΠ	30 ΕΗ		Με υφιστάμενο ΦΥΠ
	40 ΕΗ		Δίχως υφιστάμενο ΦΥΠ
<u>ΣΥ.ΜΕ.Φ.Σ. τύπου Β</u> ΣΥ.ΜΕ.Φ.Σ.ΒRAS-ΕΘΝ ΣΥ.ΜΕ.Φ.Σ.ΒRAS-ΠΕΡ ΣΥ.ΜΕ.Φ.Σ.ΒRAS-ΤΟΠ	30 ΕΗ		Υπάρχει κατάλληλη υποδομή
	50ΕΗ		Δεν υπάρχει κατάλληλη υποδομή

#### 4.1.8.3 Προβλέψεις

Η παροχή προβλέψεων από τον ΠΑΡΟΧΟ είναι υποχρεωτική στα πλαίσια της Βασικής Συμφωνίας Επιπέδου (Basic SLA) για την υπηρεσία Ο.Κ.ΣΥ.Α. τύπου Α, Β και την υπηρεσία ΣΥ.ΜΕ.Φ.Σ. τύπου Β. Οι αιτήσεις οι οποίες υπερβαίνουν τις προβλέψεις δεν περιλαμβάνονται στην παρούσα συμφωνία (Basic SLA) και θα ικανοποιούνται στον συντομότερο δυνατό χρόνο. Τα στοιχεία που θα πρέπει να παρέχονται για τις υπηρεσίες Ο.Κ.ΣΥ.Α. και ΣΥ.ΜΕ.Φ.Σ. αφορούν:

- Αριθμός ζεύξεων ανά ΣΠ ΕΕΑΠ ή αριθμός και χωρητικότητα ζεύξεων, για Ο.Κ.ΣΥ.Α. τύπου Α, Ο.Κ.ΣΥ.Α. τύπου Β και ΣΥ.ΜΕ.Φ.Σ. τύπου Β.
- Κατανομή των στοιχείων αυτών σε διάστημα 12 μηνών, ανά μήνα για το πρώτο τρίμηνο και ανά τρίμηνο για τον υπόλοιπο χρόνο.
- Υποβολή επικαιροποιημένων προβλέψεων ανά τρίμηνο.
- Αποστολή σε ηλεκτρονική και έντυπη μορφή στον ΟΤΕ / Γενική Διεύθυνση Εγχώριων Παρόχων των προβλέψεων ανά τρίμηνο και συγκεκριμένα:
  - Μέχρι την 15η Φεβρουαρίου κάθε έτους, για το δωδεκάμηνο που αρχίζει την 1η Απριλίου.
  - Μέχρι την 15η Μαΐου κάθε έτους, για το δωδεκάμηνο που αρχίζει την 1η Ιουλίου.
  - Μέχρι την 15η Αυγούστου κάθε έτους, για το δωδεκάμηνο που αρχίζει την 1η Οκτωβρίου.
  - Μέχρι την 15η Νοεμβρίου κάθε έτους, για το δωδεκάμηνο που αρχίζει την 1η Ιανουαρίου.

Σε περίπτωση που οι αιτήσεις που υποβλήθηκαν σε ένα τρίμηνο αντιστοιχούν σε ποσοστό μικρότερο του 80% των αντίστοιχων προβλέψεων τριμήνου, τότε ο ΟΤΕ δύναται να τροποποιεί τις προβλέψεις του ΠΑΡΟΧΟΥ για το επόμενο τρίμηνο σε αριθμό ίσο με των πραγματικών παραγγελιών του προηγούμενου τριμήνου αυξημένου μέχρι 20%, με την προϋπόθεση ότι ο αριθμός των τροποποιημένων προβλέψεων είναι μικρότερος των προβλέψεων που είχε κάνει ο ΠΑΡΟΧΟΣ.



Εάν ο ΠΑΡΟΧΟΣ δεν υποβάλλει τις προβλέψεις του εντός των ως άνω καθορισμένων προθεσμιών, τότε οι αιτήσεις του δεν περιλαμβάνονται στη παρούσα συμφωνία και θα ικανοποιούνται στο συντομότερο δυνατό χρόνο.

#### 4.1.8.4 Ποινικές Ρήτρες Παράδοσης

Σε περίπτωση που ο ΟΤΕ υπερβεί τον πραγματικό χρόνο παράδοσης Ο.Κ.ΣΥ.Α. τύπου Α, Β ή ΣΥ.ΜΕ.Φ.Σ. τύπου Β, για κάθε ημέρα καθυστέρησης καταπίπτει αυτοδικαίως σε βάρος του και υπέρ του ΠΑΡΟΧΟΥ, ποινική ρήτρα, η οποία υπολογίζεται σε ετήσια βάση σύμφωνα με βλέπε Πίνακας: 8. Οι ποινικές ρήτρες υπολογίζονται για κάθε ΠΑΡΟΧΟ στο 90% των περιπτώσεων με τις μικρότερες καθυστερήσεις. Στις περιπτώσεις όπου οι αιτήσεις ενός ΠΑΡΟΧΟΥ για υπηρεσίες Ο.Κ.ΣΥ.Α. ή υπηρεσίες ΣΥ.ΜΕ.Φ.Σ. υπερβαίνουν τις αντίστοιχες προβλέψεις του ΠΑΡΟΧΟΥ, τότε οι υπερβαίνουσες αιτήσεις δεν λαμβάνονται υπόψη στον υπολογισμό των ποινικών ρητρών ενώ εξυπηρετούνται από τον ΟΤΕ στο συντομότερο δυνατό χρόνο.

Πίνακας: 8

Εργάσιμες Ημέρες υπέρβασης από τον πραγματικό χρόνο παράδοσης	Ποινική Ρήτρα που εφαρμόζεται στο εφάπαξ της υπηρεσίας
1 <sup>η</sup> -15 <sup>η</sup>	Το 1% του εφάπαξ Ο.Κ.ΣΥ.Α. για κάθε ΕΗ καθυστέρησης ή το 1% του εφάπαξ ΣΥ.ΜΕ.Φ.Σ. για κάθε ΕΗ καθυστέρησης, ανάλογα.
16 <sup>η</sup> -25 <sup>η</sup>	Το 2% του εφάπαξ Ο.Κ.ΣΥ.Α. για κάθε ΕΗ καθυστέρησης ή το 2% του εφάπαξ ΣΥ.ΜΕ.Φ.Σ. για κάθε ΕΗ καθυστέρησης, ανάλογα.
Για την 26 <sup>η</sup> και μετά	Το 4% του εφάπαξ Ο.Κ.ΣΥ.Α. για κάθε ΕΗ καθυστέρησης ή το 4% του εφάπαξ ΣΥ.ΜΕ.Φ.Σ. για κάθε ΕΗ καθυστέρησης, ανάλογα.

#### Βλάβες Υπηρεσιών Ο.Κ.ΣΥ.Α. και ΣΥ.ΜΕ.Φ.Σ.

##### 4.1.8.5 Αναγγελία Βλαβών

Οι βλάβες του ΠΑΡΟΧΟΥ θα αναγγέλλονται στον ΟΤΕ όπως περιγράφεται στο 0 της παρούσας Προσφοράς.

#### 4.1.8.6 Άρση Βλαβών

Ο ΟΤΕ υποχρεούται να άρει την αναγγελθείσα βλάβη των υπηρεσιών Ο.Κ.ΣΥ.Α. ή ΣΥ.ΜΕ.Φ.Σ., το αργότερο στους παρακάτω πραγματικούς χρόνους άρσης βλάβης, σύμφωνα με Πίνακας 9.

**Πίνακας 9**

Τύπος βλάβης υπηρεσίας Ο.Κ.ΣΥ.Α. / ΣΥ.ΜΕ.Φ.Σ.	Πραγματικοί Χρόνοι άρσης βλάβης στο 95% των αναγγελθεισών βλαβών της υπηρεσίας Ο.Κ.ΣΥ.Α. / ΣΥ.ΜΕ.Φ.Σ.
Χωρίς βλάβη στον οπτική ίνα	1 ΕΗ
Με βλάβη στον οπτική ίνα	2 ΕΗ

Στο ποσοστό 95% περιλαμβάνονται και οι αναγγελθείσες βλάβες που διαπιστωμένα δεν οφείλονται σε «υπαιτιότητα ΟΤΕ».

Ως αναγγελθείσες βλάβες νοούνται αυτές που εξετάστηκαν από τον ΟΤΕ, συμπεριλαμβανομένων και εκείνων που διαπιστωμένα δεν οφείλονται σε «υπαιτιότητα ΟΤΕ».

#### 4.1.8.7 Ποινικές Ρήτρες Βλαβών Υπηρεσιών Ο.Κ.ΣΥ.Α. και ΣΥ.ΜΕ.Φ.Σ.

Σε περίπτωση που ο ΟΤΕ υπερβεί τον πραγματικό χρόνο άρσης βλάβης των υπηρεσιών Ο.Κ.ΣΥ.Α. / ΣΥ.ΜΕ.Φ.Σ. (βλ. Πίνακας 9) για κάθε εργάσιμη ημέρα καθυστέρησης καταπίπτει αυτοδικαίως σε βάρος του και υπέρ του ΠΑΡΟΧΟΥ ποινική ρήτρα, η οποία υπολογίζεται σε ετήσια βάση σύμφωνα με πίνακα (βλ.

Πίνακας: 10). Οι ποινικές ρήτρες υπολογίζονται για κάθε ΠΑΡΟΧΟ ξεχωριστά.

Πίνακας: 10

Τύπος Βλάβης	Υπέρβαση πραγματικού χρόνου άρσης των αναγγελθεισών βλαβών σε ΕΗ	Ποινική Ρήτρα του αντίστοιχου μηνιαίου μισθώματος Ο.Κ.ΣΥ.Α. / ΣΥ.ΜΕ.Φ.Σ. (ανάλογα με την ταχύτητα που έχει αιτηθεί ο ΠΑΡΟΧΟΣ)
Χωρίς βλάβη στην οπτική ίνα	1 <sup>η</sup> - 2 <sup>η</sup>	Το 1/22 του μηνιαίου μισθώματος Ο.Κ.ΣΥ.Α. για κάθε ΕΗ καθυστέρησης ή το 1/22 του μηνιαίου μισθώματος ΣΥ.ΜΕ.Φ.Σ. για κάθε ΕΗ καθυστέρησης, ανάλογα

Τύπος Βλάβης	Υπέρβαση πραγματικού χρόνου άρσης των αναγγελθεισών βλαβών σε ΕΗ	Ποινική Ρήτρα του αντίστοιχου μηνιαίου μισθώματος Ο.Κ.ΣΥ.Α. / ΣΥ.ΜΕ.Φ.Σ. (ανάλογα με την ταχύτητα που έχει αιτηθεί ο ΠΑΡΟΧΟΣ)
	Για την 3 <sup>η</sup> και μετά	Το 1/11 του μηνιαίου μισθώματος Ο.Κ.ΣΥ.Α. για κάθε ΕΗ καθυστέρησης ή το 1/11 του μηνιαίου μισθώματος ΣΥ.ΜΕ.Φ.Σ. για κάθε ΕΗ καθυστέρησης, ανάλογα
Με βλάβη στην οπτική ίνα	1 <sup>η</sup> – 4 <sup>η</sup>	Το 1/22 του μηνιαίου μισθώματος Ο.Κ.ΣΥ.Α. για κάθε ΕΗ καθυστέρησης ή το 1/22 του μηνιαίου μισθώματος ΣΥ.ΜΕ.Φ.Σ. για κάθε ΕΗ καθυστέρησης, ανάλογα
	Για την 5 <sup>η</sup> και μετά	Το 1/11 του μηνιαίου μισθώματος Ο.Κ.ΣΥ.Α. για κάθε ΕΗ καθυστέρησης ή το 1/11 του μηνιαίου μισθώματος ΣΥ.ΜΕ.Φ.Σ. για κάθε ΕΗ καθυστέρησης, ανάλογα

Ως αναγγελθείσες βλάβες νοούνται αυτές που εξετάστηκαν από τον ΟΤΕ συμπεριλαμβανομένων και εκείνων που διαπιστωμένα δεν οφείλονται σε «υπαιτιότητα ΟΤΕ».

## Τερματικός Εξοπλισμός

Παροχή χρήσης τερματικού εξοπλισμού για την παροχή των υπηρεσιών Ο.Κ.ΣΥ.Α.ΟΛΟ-BRAS από τον ΟΤΕ προς τον ΠΑΡΟΧΟ:

- Για την πρόσβαση Ethernet, ο ΟΤΕ ενεργοποιεί τον κατάλληλο εξοπλισμό (NTE) στον οποίο καταλήγουν τα δύο ζεύγη οπτικών ινών στο χώρο του ΠΑΡΟΧΟΥ και παρέχεται πλήρης προστασία σε επίπεδο οπτικού δρόμου, NTE και διασύνδεσης με τους μεταγωγείς του ΟΤΕ.
- Ο εξοπλισμός αποτελεί μέρος της υπηρεσίας.
- Η εγκατάσταση, σύνδεσή στο Δίκτυο, ενεργοποίηση και συντήρηση του εξοπλισμού πρόσβασης, πραγματοποιείται αποκλειστικά από τον ΟΤΕ.
- Ο εξοπλισμός πρόσβασης χρησιμοποιείται αποκλειστικά για τις ανάγκες σύνδεσης του ΠΑΡΟΧΟΥ στο Δίκτυο που εξυπηρετεί την υπηρεσία του ΟΤΕ. Η παραχώρηση του εξοπλισμού ή/και της χρήσης αυτού με οποιοδήποτε τρόπο και σε οποιονδήποτε τρίτο απαγορεύεται.

- Σε περίπτωση φθοράς, βλάβης ή καταστροφής του εξοπλισμού πρόσβασης, εξαιρουμένης της φθοράς χρήσης, που οφείλεται σε πράξη ή/και παράλειψη του ΠΑΡΟΧΟΥ, αυτός επιβαρύνεται αντίστοιχα είτε με όλες τις δαπάνες αποκατάστασης της φθοράς ή βλάβης είτε με το σύνολο του τρέχοντος κόστους αντικατάστασης.
- Ο ΠΑΡΟΧΟΣ ευθύνεται για την έγκαιρη κατασκευή ή/και προσαρμογή του εσωτερικού του Δικτύου και την εξασφάλιση της ενεργού συνδεσιμότητας των άκρων της σύνδεσης με το Δίκτυο του ΟΤΕ.
- Ο ΠΑΡΟΧΟΣ επιβαρύνεται με το κόστος της ηλεκτρικής ισχύος που απαιτείται για την τροφοδοσία του εν λόγω εξοπλισμού.
- Σε περίπτωση λύσης ή λήξης της Σύμβασης πλαίσιο ή και κατάργησης οποιασδήποτε σύνδεσης που υπάγεται σε αυτή με οποιοδήποτε τρόπο και για οποιονδήποτε λόγο, ο εξοπλισμός πρόσβασης παραδίδεται στον ΟΤΕ στην κατάσταση που παρελήφθη, άλλως ο ΠΑΡΟΧΟΣ επιβαρύνεται εξ ολοκλήρου με το αντίτιμο της αξίας αυτού.
- Η προμήθεια και εγκατάσταση του απαιτούμενου για την παροχή της υπηρεσίας εξοπλισμού του ΠΑΡΟΧΟΥ (CPE) πέραν του ανωτέρω αναφερόμενου εξοπλισμού πρόσβασης ιδιοκτησίας ΟΤΕ, καθώς και η συντήρησή του γίνεται από τον ίδιο τον ΠΑΡΟΧΟ. Ο εξοπλισμός αυτός πρέπει να έχει την απαιτούμενη έγκριση τύπου, όπως προβλέπεται από τη ισχύουσα σχετική νομοθεσία.

Ελάχιστες απαιτήσεις τερματικού εξοπλισμού Πελάτη (NTE) για την παροχή των υπηρεσιών Ο.Κ.ΣΥ.Α.ΦΥΠ-BRAS, ΣΥ.ΜΕ.Φ.Σ-BRAS από τον ΟΤΕ προς τον ΠΑΡΟΧΟ:

- Η φυσική διεπαφή στον τερματικό εξοπλισμό του ΠΑΡΟΧΟΥ πρέπει είναι τύπου μονότροπης οπτικής ίνας, πρωτοκόλλου GE. Ο τύπος της οπτικής διεπαφής (Long, Intermediate, Short) θα καθορίζεται στην αίτηση παροχής της υπηρεσίας όπως φαίνεται στο υπόδειγμα του ΠΑΡΑΡΤΗΜΑ 3 της παρούσας Προσφοράς.
- Για την επίτευξη της επιτυχούς διασύνδεσης του τερματικού εξοπλισμού του Παρόχου και του δικτύου του ΟΤΕ καθώς και της ομαλής και απρόσκοπτης λειτουργίας της υπηρεσίας, ο ΟΤΕ και ο ΠΑΡΟΧΟΣ θα πρέπει να συνεργάζονται σε τεχνικό επίπεδο (παραμετροποιήσεις εξοπλισμού, καθορισμός λογικών κυκλωμάτων και διευθύνσεων, τεχνικές δοκιμές κ.α.).

### **5.1.1. Ανωτέρα Βία**

Κανένα από τα συμβαλλόμενα μέρη δεν καθίσταται υπαίτιο για οποιαδήποτε αδυναμία εκπλήρωσης ή μη προσήκουσα εκπλήρωση των υποχρεώσεών του που προβλέπονται από την παρούσα Προσφορά, στην περίπτωση που αυτή η αποτυχία οφείλεται σε γεγονότα ανωτέρας βίας. Ως γεγονός ανωτέρας βίας θεωρείται, κατά τις διατάξεις της κείμενης νομοθεσίας, κάθε γεγονός το οποίο βρίσκεται εκτός της σφαίρας επιρροής των μερών και το οποίο αντικειμενικά δεν θα μπορούσε να αποτραπεί ούτε με την επίδειξη άκρως εξειδικασμένης επιμέλειας, εφόσον αυτό συνεπάγεται αντικειμενική αδυναμία του πληττόμενου μέρους προς εκπλήρωση των υποχρεώσεών του.

Σε περίπτωση επέλευσης γεγονότων ανωτέρας βίας τα δικαιώματα και οι υποχρεώσεις των μερών που απορρέουν από την παρούσα και συνδέονται αιτιωδώς με την ανωτέρω βία αναστέλλονται για όλη τη διάρκεια ισχύος των γεγονότων αυτών.

Εμφανιζόμενου λόγου ανωτέρας βίας που δεν θα είναι κοινώς γνωστός, το πληττόμενο Μέρος υποχρεούται, εντός πέντε (5) ημερών από της εμφανίσεως του, να τον γνωστοποιήσει εγγράφως στο άλλο Μέρος. Ενόσω υφίσταται και διαρκεί ο λόγος της ανωτέρας βίας κατά τα ανωτέρω, τα Μέρη έχουν την υποχρέωση να λαμβάνουν όλα τα κατάλληλα μέτρα για τον περιορισμό των ζημιών που ήθελε προκύψουν και να πραγματοποιούν κάθε εύλογη προσπάθεια προκειμένου να άρουν χωρίς καθυστέρηση τα αποτελέσματα οποιασδήποτε κατάστασης ανωτέρας βίας και επίσης να αναζητούν εύλογες εναλλακτικές μεθόδους για την επίτευξη ισοδύναμων αποτελεσμάτων σύμφωνα με τη Σύμβαση και την παρούσα Προσφορά.

Στην περίπτωση που τα εν λόγω γεγονότα ανωτέρας βίας συνεχιστούν για χρονική περίοδο τουλάχιστον τριάντα (30) ημερών, τότε τα Μέρη θα συνεννοηθούν με καλή πίστη προκειμένου να καταλήξουν σε συμφωνία για τις απαιτούμενες ενέργειες σύμφωνα με τις περιστάσεις ή για να τροποποιήσουν (εφ' όσον είναι επαρκώς δικαιολογημένο) τους όρους της Σύμβασης και της παρούσας Προσφοράς συνεπεία της εξακολούθησης της ανωτέρας βίας, και να καθορίσουν ταυτόχρονα τις περαιτέρω σχέσεις τους.

Αν τα Μέρη δεν κατορθώσουν να συμφωνήσουν να αναλάβουν δράση ή να τροποποιήσουν τους όρους της Σύμβασης ή να λύσουν τη Σύμβαση κατόπιν αμοιβαίας συμφωνίας, τότε, σε περίπτωση διάρκειας των γεγονότων ανωτέρας βίας μεγαλύτερης από ενενήντα (90) εργάσιμες ημέρες (εκτός εάν με βάση διάταξη της παρούσας προβλέπεται

συντομότερη προθεσμία), οποιοδήποτε των Μερών έχει το δικαίωμα να λύσει μονομερώς τη Σύμβαση, ειδοποιώντας εγγράφως το άλλο Μέρος, χωρίς να παραβλάπτονται τα δικαιώματα και οι υποχρεώσεις που υφίσταντο πριν από την εν λόγω λύση της Σύμβασης, δηλαδή κάθε Μέρος θα εκπληρώσει όλες τις συμβατικές υποχρεώσεις του που είχαν καταστεί ληξιπρόθεσμες πριν την εμφάνιση του γεγονότος ανωτέρας βίας. Το δικαίωμα καταγγελίας του ΟΤΕ τελεί υπό την επιφύλαξη των υποχρεώσεων που του επιβάλλονται δυνάμει της ΑΠ ΕΕΤΤ 1063/03/30-1-2023.

### **5.1.2. Εμπιστευτικότητα – Δημοσιοποίηση**

Αμφότερα τα συμβαλλόμενα μέρη, το προσωπικό τους, και γενικότερα οι εξωτερικοί συνεργάτες τους που χρησιμοποιούνται από αυτούς κατά την εκτέλεση των εργασιών τους δεσμεύονται ρητά και εγγράφως για τη μη γνωστοποίηση σε τρίτους ή τις συνδεδεμένες με αυτούς επιχειρήσεις, όλων των κοινοποιηθεισών πληροφοριών, εγγράφων ή στοιχείων, που χαρακτηρίζονται εγγράφως από το κάθε μέρος ως εμπιστευτικές και απόρρητες, και τις οποίες ανταλλάσσουν, ή περιέρχονται σε γνώση τους πριν, κατά τη διάρκεια των διαπραγματεύσεων για τη σύναψη της Σύμβασης Πλαίσιο κατά την εκτέλεση και για δύο έτη μετά τη λύση της εν λόγω σύμβασης. Σε εκπλήρωση της ως άνω δέσμευσής τους τα συμβαλλόμενα μέρη υποχρεούνται να διασφαλίζουν την τήρηση των ανωτέρω υποχρεώσεων που αναλαμβάνουν και από κάθε ένα από τα στελέχη, υπαλλήλους, εργολάβους και λοιπούς συνεργάτες τους.

Οι εμπιστευτικές πληροφορίες θα χρησιμοποιούνται αποκλειστικά για τους σκοπούς για τους οποίους αρχικά διατέθηκαν ή/και για να επιτρέψουν στα Συμβαλλόμενα μέρη να εκπληρώσουν τις υποχρεώσεις τους στο πλαίσιο της Σύμβασης Πλαίσιο ή/και να διεκδικήσουν τα δικαιώματα που απορρέουν από αυτή. Ειδικά ο ΟΤΕ εξασφαλίζει ότι οι πληροφορίες που λαμβάνονται από τον ίδιο στα πλαίσια παροχής των υπηρεσιών της παρούσας στον Τ.Π., δε χρησιμοποιούνται (με οποιονδήποτε τρόπο) από το λιανικό άκρο του ΟΤΕ. Η εν λόγω συμφωνία περιλαμβάνει κάθε είδους υπηρεσία την οποία λαμβάνει ο Τ.Π. δυνάμει της Σύμβασης Πλαίσιο και περιλαμβάνει ρητή δέσμευση αναφορικά με τις υποχρεώσεις του προηγούμενου εδαφίου.

Η υποχρέωση εχεμύθειας των μερών από το παρόν άρθρο εκτείνεται τόσο κατά τη διάρκεια ισχύος της Σύμβασης Πλαίσιο και για δύο (2) έτη μετά την για οποιοδήποτε λόγο λύση αυτής. Ειδικά δε, τα στοιχεία που αφορούν την ακεραιότητα του δικτύου οιοδήποτε των συμβαλλομένων μερών, δεν γνωστοποιούνται οποτεδήποτε μετά την καθιονδήποτε τρόπο λύση της παρούσας.

Τα συμβαλλόμενα μέρη αναλαμβάνουν την υποχρέωση να καταβάλουν στον αντισυμβαλλόμενο τους αποζημίωση για κάθε θετική ζημία που αυτός υπέστη εξ αιτίας της ως άνω παραβίασης της υποχρέωσης εχεμύθειας, από το προσωπικό τους ή τους εν γένει συνεργάτες τους, σύμφωνα με τα προβλεπόμενα στις διατάξεις της κείμενης νομοθεσίας.

### 5.1.3. Εκχώρηση Δικαιωμάτων

(α). Ο Τ.Π. δεν αποκτά κανένα εμπράγματο δικαίωμα, τίτλο ιδιοκτησίας ή / και βάρος επί των ακινήτων και κινητών ιδιοκτησίας, νομής ή / και χρήσης του ΟΤΕ, με εξαίρεση τα δικαιώματα χρήσης και εκμετάλλευσης που του παρέχονται σύμφωνα με την Σύμβαση Πλαίσιο, ή αν άλλως ορίζεται από την κείμενη νομοθεσία και τις κανονιστικές αποφάσεις της ΕΕΤΤ.

(β). Οι συμβαλλόμενοι δεν δύνανται να εκχωρήσουν ολικώς ή μερικώς απαιτήσεις που απορρέουν από την Σύμβαση Πλαίσιο που θα υπογραφεί με βάση την παρούσα προσφορά, ή να μεταβιβάσουν καθ' οιονδήποτε τρόπο ολικώς ή μερικώς δικαιώματα ή υποχρεώσεις, ή να αναθέσουν την εκτέλεση αυτών, χωρίς την έγγραφη συναίνεση του αντισυμβαλλομένου μέρους, άλλως παρέχεται δικαίωμα έγγραφης καταγγελίας της Σύμβασης, με εξαίρεση τις παραγράφους γ και δ.

(γ). Κατ' εξαίρεση ο ΟΤΕ δύναται να α) αναθέσει ή εκχωρήσει την εκτέλεση του παρόντος σε οποιαδήποτε συνδεδεμένη με αυτόν επιχείρηση (θυγατρική, εταιρεία του Ομίλου κ.λ.π.), ενώ τα συμβαλλόμενα μέρη δύνανται β) να εκχωρήσουν το δικαίωμα είσπραξης των απαιτήσεών τους που απορρέουν από την παρούσα σύμβαση, σε αναγνωρισμένο πιστωτικό ίδρυμα της Ελλάδος ή/ και του Εξωτερικού καθώς και σε εγγεγραμμένες στο οικείο Μητρώο του Υπουργείου Ανάπτυξης Εταιρείες Ενημέρωσης Οφειλετών, σύμφωνα με τα όσα ορίζονται στην ελληνική νομοθεσία.

Σε κάθε περίπτωση, η οποιαδήποτε μορφή εκχώρησης απαίτησης από τον ΟΤΕ, καθώς και ολική ή μερική μεταβίβαση δικαιώματος, ή ανάθεση εκτέλεσης υποχρέωσης με βάση την παρούσα σύμβαση, ισχύει με την επιφύλαξη των ρυθμιστικών υποχρεώσεων που αυτός φέρει, ως Πάροχος με Σημαντική Ισχύ στην Εθνική Αγορά Χονδρικής Κεντρικής Πρόσβασης σε Σταθερή θέση (Αγορά 3β).

(δ). Χωρίς την προβλεπόμενη στην παράγραφο β συγκατάθεση του άλλου Συμβαλλόμενου Μέρους, τα Συμβαλλόμενα Μέρη διατηρούν το δικαίωμα να μεταβιβάζουν τα συμβατικά τους δικαιώματα και υποχρεώσεις σε τρίτο Μέρος ως συνέπεια της μεταβίβασης

των σχετικών τηλεπικοινωνιακών αδειών ή/και της αλλαγής του ελέγχου της επιχείρησής τους, σύμφωνα με την κείμενη νομοθεσία, υπό την προϋπόθεση ότι το τρίτο Μέρος αναλαμβάνει όλες τις συμβατικές υποχρεώσεις και ευθύνες του Συμβαλλόμενου Μέρους που τις μεταβιβάζει. Το κόστος των απαιτούμενων εργασιών θα επιβαρύνει τον εκδοχέα.

#### **5.1.4. Διάρκεια Σύμβασης**

Η Σύμβαση για την παροχή υπηρεσιών της παρούσας, συμφωνείται να είναι διάρκειας ενός (1) έτους με την επιφύλαξη της ελάχιστης διάρκειας εκάστης υπηρεσίας που παρέχεται στα πλαίσια της παρούσας. Ως ημερομηνία έναρξης ορίζεται η ημερομηνία υπογραφής της σύμβασης. Μετά την πάροδο του ενός (1) έτους ή της ελάχιστης διάρκειας εκάστης υπηρεσίας που παρέχεται στα πλαίσια της παρούσας η σύμβαση μετατρέπεται αυτοδικαίως σε αορίστου χρόνου.

#### **5.1.5. Αποζημίωση – Ευθύνη**

Καθένα από τα συμβαλλόμενα μέρη ευθύνεται έναντι του αντισυμβαλλομένου του και υποχρεούται να αποκαταστήσει τις θετικές ζημιές του που προέρχονται:

- από οποιαδήποτε καταστροφή, απώλεια, φθορά ή ζημιά προκαλέσει οποιοδήποτε εξ αυτών, και η οποία οφείλεται σε υπαιτιότητά του, υπαλλήλων του, προστηθέντων ή βοηθών εκπλήρωσης αυτού, ή οποιοδήποτε εν γένει πρόσωπο χρησιμοποιεί αυτό προς εκπλήρωση των υποχρεώσεών του στο πλαίσιο της παρούσης κατά την άσκηση των καθηκόντων του επί της περιουσίας, κινητής και ακίνητης του αντισυμβαλλομένου του, ή επί της περιουσίας οποιουδήποτε τρίτου φυσικού ή νομικού προσώπου,

- από οποιαδήποτε περίπτωση θανάτου ή σωματικής βλάβης ή βλάβης της υγείας προσώπων, η οποία οφείλεται σε υπαιτιότητά του, υπαλλήλων, προστηθέντων ή βοηθών εκπλήρωσης αυτού ή οποιουδήποτε εν γένει προσώπου χρησιμοποιεί αυτό προς εκπλήρωση των υποχρεώσεών του στο πλαίσιο της παρούσης

- από αξίωση τρίτου και η οποία οφείλεται σε οποιαδήποτε παραβίαση των υποχρεώσεών του δυνάμει του παρόντος ή σε προσβολή δικαιωμάτων εχεμύθειας/ απορρήτου τρίτων.

Έκαστο συμβαλλόμενο Μέρος θα είναι υπεύθυνο μόνο για τις θετικές ζημιές που προκαλεί στο άλλο Συμβαλλόμενο Μέρος. Κανένα από τα Συμβαλλόμενα Μέρη δεν ευθύνεται



έναντι του αντισυμβαλλομένου για έμμεσες, αποθετικές ζημιές ή διαφυγόντα κέρδη που μπορεί να προκύψουν στο πλαίσιο εκτέλεσης της παρούσας.

### **5.1.6. Επίλυση Διαφορών – Ισχύον Δίκαιο**

Τα συμβαλλόμενα μέρη αναλαμβάνουν την υποχρέωση να καταβάλλουν κάθε δυνατή προσπάθεια για την επίλυση τυχόν διαφορών και τυχόν διαφωνιών που προκύπτουν από την ερμηνεία και την υλοποίηση της παρούσας Προσφοράς.

Η παρούσα Προσφορά διέπεται από το ελληνικό δίκαιο - και ιδίως τον Αστικό Κώδικα, στις διατάξεις του οποίου παραπέμπονται τα μέρη για κάθε διαφωνία ή αμφισβήτηση, εφόσον δεν υπάρχει ειδική πρόβλεψη ή ρύθμιση στην παρούσα, και κοινοτικό δίκαιο και αρμόδια δικαστήρια για την επίλυση των διαφορών που προκύπτουν από αυτήν ορίζονται τα δικαστήρια των Αθηνών.

### **5.1.7. Τροποποίηση της Σύμβασης Πλαίσιο**

Η Σύμβαση Πλαίσιο δύναται να τροποποιηθεί με κοινή συμφωνία των συμβαλλομένων μερών (ΟΤΕ και ΤΠ), κατόπιν εγγράφου αιτήματος οποιουδήποτε των συμβαλλομένων, σύμφωνα με τα ισχύοντα στην εθνική νομοθεσία, ιδίως σε περίπτωση τροποποίησης της παρούσας Προσφοράς Αναφοράς, σύμφωνα με τα οριζόμενα στην Απόφαση της ΕΕΤΤ.

### **5.1.8. Καταγγελία**

Σε περίπτωση που ένα Συμβαλλόμενο μέρος δεν τηρεί υπαίτια τις υποχρεώσεις που απορρέουν από την παρούσα Προσφορά και ως ορίζονται αναλυτικά κατωτέρω, τότε το άλλο μέρος δύναται με έγγραφη ειδοποίηση να τάξει προθεσμία 15 ημερολογιακών ημερών για συμμόρφωση προς τις υποχρεώσεις του.

Στην περίπτωση που παρέλθει άκαρπη, από την επίδοση της πρώτης έγγραφης ειδοποίησης, η ταχθείσα προς το υπαίτιο μέρος, προθεσμία των δεκαπέντε (15) ημερολογιακών ημερών για συμμόρφωση στις υποχρεώσεις του, τότε το άλλο μέρος αποστέλλει δεύτερη έγγραφη όχληση, κοινοποιώντας την και στην ΕΕΤΤ, τάσσοντας προθεσμία τριάντα (30) εργάσιμων ημερών για συμμόρφωση. Στην περίπτωση που παρέλθει άκαρπη και η δεύτερη προθεσμία συμμόρφωσης των τριάντα (30) εργάσιμων ημερών, το αναίτιο μέρος δύναται, μετά το πέρας των τριάντα (30) εργάσιμων ημερών, να προβεί σε διακοπή όλων των υπηρεσιών και να αποστείλει τρίτη έγγραφη όχληση για καταγγελία της Σύμβασης, τα αποτελέσματα της οποίας επέρχονται είκοσι (20) εργάσιμες ημέρες μετά την κοινοποίησή της στο άλλο μέρος.

Αιτίες καταγγελίας συνιστούν, ιδίως, η μη εξόφληση οφειλών σύμφωνα με τις διατάξεις και διαδικασίες της παρούσας προσφοράς, η μη καταβολή εγγυητικών επιστολών σύμφωνα με τις διατάξεις και διαδικασίες της παρούσας προσφοράς, και ειδικότερα των όσων ορίζονται στο ΚΕΦΑΛΑΙΟ 6, η κήρυξη ενός εκ των μερών σε κατάσταση πτώχευσης, η κατάθεση αίτησης του ιδίου για την κήρυξή του σε πτώχευση, η υποβολή αίτησης ή η θέση σε διαδικασία εξυγίανσης, η θέση αυτού σε αναγκαστική διαχείριση, η λύση του συμβαλλόμενου μέρους, η ακύρωση ή ανάκληση της αδειάς του, η διακινδύνευση της ακεραιότητας του δικτύου, η περίπτωση της ανωτέρας βίας, όπως προβλέπεται στην παράγραφο 5.1.1 του παρόντος κεφαλαίου. Η άσκηση του δικαιώματος καταγγελίας στην περίπτωση της μη εμπρόθεσμης εξόφλησης των μη αμφισβητούμενων τιμολογίων ρυθμίζεται σύμφωνα με τα αναφερόμενα στο περί «Διακοπής Υπηρεσίας» κεφάλαιο των Οικονομικών όρων. Κατόπιν συμφωνίας των μερών, δύνανται να προβλέπονται και άλλα περιστατικά τα οποία κατά την καλή πίστη είναι ικανά να θεμελιώσουν ειδικό και σπουδαίο λόγο καταγγελίας της σύμβασης.

Στις περιπτώσεις που η καταγγελία ασκείται λόγω κήρυξης σε πτώχευση, κατάθεσης αίτησης του ιδίου για την κήρυξή του σε πτώχευση, υποβολής αίτησης ή θέσης σε διαδικασία εξυγίανσης, θέσης σε αναγκαστική διαχείριση, λύσης, ακύρωσης ή ανάκλησης της αδειάς του αντισυμβαλλομένου ή κατάθεσης αίτησης του ιδίου για την κήρυξή του σε πτώχευση, τα αποτελέσματα αυτής έχουν άμεση ισχύ από την κοινοποίηση της καταγγελίας σε αυτόν.

Σε περίπτωση που η Σύμβαση καταγγελθεί από τον ΠΑΡΟΧΟ ανατιολόγητα πριν τη λήξη της ελάχιστης διάρκειας της κάθε υπηρεσίας της παρούσας που αφορά την Διάρκεια Παροχής υπηρεσίας, ο ΠΑΡΟΧΟΣ υποχρεούται στην καταβολή τελών μέχρι τη συμπλήρωση της εκάστοτε ελάχιστης διάρκειας.

Με την καθ' οιονδήποτε τρόπο λύση της Σύμβασης κάθε συμβαλλόμενο μέρος θα λάβει τα αναγκαία μέτρα για την ανάκτηση από το άλλο συμβαλλόμενο μέρος τυχόν εξοπλισμού που το (άλλο) συμβαλλόμενο μέρος παρείχε.

Η καθ' οιονδήποτε τρόπο λύση της Σύμβασης δεν συνεπάγεται παραίτηση των συμβαλλόμενων μερών από δικαιώματα και υποχρεώσεις που έχουν σωρευτεί προ της λήξης της Σύμβασης, εκτός εάν έχει εγγράφως συμφωνηθεί το αντίθετο.

Σε περίπτωση της καθ' οιονδήποτε τρόπο λύσης της σχετικής σύμβασης μεταξύ του ΟΤΕ και του Τ.Π., παύει αυτοδικαίως η παροχή όλων των σχετικών υπηρεσιών προς τον Τ.Π. και κάθε εκκρεμής οφειλή του Τ.Π. απορρέουσα από την εκτέλεση της σύμβασης των υπηρεσιών της παρούσας καθίσταται ληξιπρόθεσμη και απαιτητή από την ημερομηνία της λύσης της. Ο

ΟΤΕ έχει δικαίωμα να προβεί σε κατάπτωση των εις χείρας του εγγυήσεων προς είσπραξη της οφειλής αυτής άμεσα και χωρίς άλλη ειδοποίηση ή να συμψηφίζει την οφειλή του Τ.Π. από υπηρεσίες της παρούσας με τυχόν πιστωτικά από άλλες υπηρεσίες χονδρικής, εφόσον η οφειλή από υπηρεσίες της παρούσας δεν εξοφληθεί από τον πάροχο.

Με την επιφύλαξη των ειδικότερων διατάξεων που προβλέπονται στην παρούσα Προσφορά Αναφοράς, η καταγγελία της σύμβασης γίνεται σύμφωνα με τα προβλεπόμενα στην κείμενη νομοθεσία και υπό την επιφύλαξη των υποχρεώσεων που επιβάλλονται στον ΟΤΕ δυνάμει της απόφασης της ΕΕΤΤ ΑΠ

Τα όσα ορίζονται στην παρούσα διάταξη δεν περιορίζουν τα δικαιώματα του Τ.Π. από την εκάστοτε ισχύουσα νομοθεσία και τις σχετικές Αποφάσεις της ΕΕΤΤ, ιδίως το δικαίωμά του να υποβάλλει καταγγελία στην ΕΕΤΤ σύμφωνα με τις διατάξεις του άρθρου 77 του ν. 4070/2012, σε περίπτωση παράβασης από τον ΟΤΕ υποχρεώσεων του που απορρέουν από την παρούσα προσφορά.

### **5.1.9. Δημοσιότητα**

Κάθε ένα από τα συμβαλλόμενα μέρη οφείλει να μην αναφέρει ή χρησιμοποιεί με οποιοδήποτε τρόπο τα εμπορικά σήματα, τα λογότυπα ή σήματα παρεχόμενων υπηρεσιών του άλλου Μέρους και/ή των συνδεδεμένων Εταιριών του ή γλωσσικούς όρους που να εμπεριέχουν, να υποδηλώνουν ή αναφέρουν τα ονόματα άλλου Μέρους και/ή των συνδεδεμένων Εταιριών του χωρίς την προηγούμενη έγγραφη συναίνεση του. Επίσης, συμφωνείται να μην προβεί επιπλέον στην έκδοση ή την χρήση υλικού διαφήμισης, προώθησης πωλήσεων, ανακοινώσεων στον Τύπο ή άλλου υλικού δημοσιότητας στα οποία αναφέρονται ή χρησιμοποιούνται με οποιοδήποτε τρόπο τα Σήματα, χωρίς προηγούμενη έγγραφη συναίνεση του άλλου Μέρους.

### **5.1.10. Πληροφοριακά Συστήματα**

#### **Γενικά**

Για την υποστήριξη της παροχής των υπηρεσιών της παρούσας Προσφοράς πρόκειται να αναπτυχθούν νέα ή να επεκταθούν υφιστάμενα πληροφοριακά συστήματα.

Κύριος σκοπός των συστημάτων αυτών θα είναι η διευκόλυνση της κατάθεσης αιτήσεων για τις εν λόγω υπηρεσίες από τον ΠΑΡΟΧΟ προς τον ΟΤΕ και η επιτάχυνση της επεξεργασίας τους από όλους τους εμπλεκόμενους. Τα εν λόγω συστήματα πρόκειται να καλύψουν όλες τις

απαιτήσεις λήψης και διαχείρισης παραγγελιών, υλοποίησής, παροχής και συντήρησής τους, τιμολόγησης, SLAs/KPIs, καθώς και βλαβοηψίας και βλαβοδιαχείρισης. Ο ΠΑΡΟΧΟΣ θα έχει τη δυνατότητα μέσω του Π.Σ. WCRM να εκτυπώνει την σχετική αίτηση / απάντηση / αναγγελία στην οποία θα φαίνονται ο μοναδικός αριθμός ταυτοποίησης και η σχετική ημερομηνία και ώρα, τα οποία και αποτελούν αποδεικτικό στοιχείο σε περιπτώσεις διαφωνίας. Ο υπολογισμός των ποινικών ρητρών που περιγράφονται αναλυτικά στις σχετικές παραγράφους που περιγράφεται η Βασική Συμφωνία (Basic SLA) των υπηρεσιών της παρούσας, γίνεται βάσει των στοιχείων που αφορούν την διεκπεραίωση κάθε αίτησης, σύμφωνα με τις διαδικασίες που περιγράφονται στην παρούσα Προσφορά Αναφοράς, και τηρούνται από το πληροφοριακό σύστημα του ΟΤΕ. Τα εν λόγω στοιχεία είναι διαθέσιμα μέσω του πληροφοριακού συστήματος σε κάθε ΠΑΡΟΧΟ στο μέτρο που αφορούν αιτήματά του και συνολικά στην ΕΕΤΤ. Ο ΟΤΕ οφείλει να ενημερώνει με κάθε πρόσφορο τρόπο τους ΠΑΡΟΧΟΥΣ αναφορικά με την χρήση του Π.Σ WCRM. Μέσω του συγκεκριμένου συστήματος, οι ΠΑΡΟΧΟΙ έχουν την δυνατότητα παρακολούθησης της κατάστασης των αιτήσεών τους. Ο ΟΤΕ έχει την υποχρέωση άμεσης ενημέρωσης σχετικά με τις αιτήσεις των Παρόχων, ώστε να επιταχυνθεί η διαδικασία.

Η Ενημέρωση/Επέκταση του ΠΣ ΟΤΕ σε επίπεδο λειτουργικότητας θα γίνεται με τρόπο ώστε να μην επηρεάζει την απρόσκοπτη λειτουργία του συστήματος. Ο ΟΤΕ θα ενημερώνει τους ΠΑΡΟΧΟΥΣ για τη νέα έκδοση του λογισμικού του ΠΣ ΟΤΕ τουλάχιστον 2 μήνες πριν την ένταξη των αλλαγών στο Π.Σ παρέχοντας παράλληλα πλήρη περιγραφή των αλλαγών που θα περιέχει η νέα έκδοση εφόσον κάτι τέτοιο είναι εφικτό και δεν συντρέχουν λόγοι ταχύτερης διάθεσης της νέας έκδοσης. Σε περίπτωση που υφίστανται λόγοι ταχύτερης διάθεσης της νέας έκδοσης ο ΟΤΕ οφείλει να ενημερώσει εγγράφως την ΕΕΤΤ και τους ΠΑΡΟΧΟΥΣ αναλύοντας τους λόγους που καθιστούν επείγουσα τη σχετική αλλαγή. Εάν οι αλλαγές του ΠΣ ΟΤΕ αφορούν σε νέα προϊόντα ή εάν επηρεάζουν την υφιστάμενη λειτουργικότητα χειρισμού του συστήματος από τους ΠΑΡΟΧΟΥΣ, ο ΟΤΕ θα ενημερώνει για την ολοκλήρωση της υλοποίησης προκειμένου να προγραμματιστεί δοκιμαστικός έλεγχος αυτών αλλά και για να δοθεί ο χρόνος στους ΠΑΡΟΧΟΥΣ να εντάξουν τις αλλαγές στα δικά τους Π.Σ συστήματα. Κάθε ενημέρωση δοκιμάζεται για χρονικό διάστημα τουλάχιστον 15 εργάσιμων ημερών από τους ΤΠ σε δοκιμαστικό σύστημα που διαθέτει ο ΟΤΕ. Ο ΟΤΕ οφείλει να αποκρίνεται σε ερωτήματα/ζητήματα που θέτουν οι πάροχοι κατά την δοκιμαστική λειτουργία εντός εύλογου χρόνου ο οποίος δεν θα ξεπερνά τις 2ΕΗ. Σε περίπτωση που κατά την δοκιμαστική λειτουργία διαπιστωθεί πρόβλημα σε κάποια από τις νέες λειτουργικότητες, τότε ο ΟΤΕ θα πρέπει να

διασφαλίσει την αποκατάσταση του προβλήματος και την εκ νέου διάθεση δοκιμαστικού περιβάλλοντος προς τους παρόχους, ώστε να επιβεβαιωθεί η ορθή λειτουργία πριν την έναρξη του παραγωγικού περιβάλλοντος. Ο ΟΤΕ θα ενημερώνει για την ακριβή ημερομηνία εφαρμογής των αλλαγών στο Π.Σ WCRM τουλάχιστον 5 εργάσιμες μέρες νωρίτερα από την προγραμματισμένη εφαρμογή. Παράλληλα ο ΟΤΕ θα εξασφαλίζει ότι η νέα έκδοση του λογισμικού του Π.Σ. WCRM είναι συμβατή με την προγενέστερη λειτουργία του συστήματος. Σε κάθε περίπτωση, η νέα έκδοση του λογισμικού του Π.Σ. WCRM συλλειτουργεί με τις παλαιότερες για διάστημα τουλάχιστον 12 μηνών.

Η ποιότητα και η έκταση των πληροφοριών που λαμβάνουν οι Πάροχοι από τον ΟΤΕ, μέσω των Τεχνικών Διεπαφών του Πληροφοριακού Συστήματος θα πρέπει να είναι τουλάχιστον αντίστοιχη της ποιότητας των πληροφοριών που λαμβάνει το Λιανικό άκρο του ΟΤΕ.

Το Π.Σ WCRM διαθέτει μηχανισμούς ανάκτησης δεδομένων (system down recovery tool).

Όλες οι δυνατές λειτουργίες του ΠΣ ΟΤΕ (καταχώρηση αιτημάτων, ενημέρωση για την κατάσταση ενός αιτήματος, ανταλλαγή πάσης φύσης δεδομένων κ.α.), να είναι διαθέσιμες στους τηλεπικοινωνιακούς παρόχους με τη μορφή τεχνικών διεπαφών (Web Services Application Programmer's Interface / API) που επιτρέπουν την αυτοματοποιημένη (χωρίς ανθρώπινη παρέμβαση) ανταλλαγή δεδομένων μεταξύ του ΠΣ ΟΤΕ και των συστημάτων πληροφορικής των παρόχων. Οι σχετικές Τεχνικές Διεπαφές (API) θα πρέπει να ορίζονται και να υλοποιούνται βάσει Διεθνών Προτύπων Web Services (π.χ. W3C Web Services Standards, ISO/IEC 29362:2008 WS-I, κλπ).

Ο ΟΤΕ υποχρεούται να εξασφαλίζει για το εν λόγω πληροφοριακό σύστημα (Π.Σ WCRM):

- Διαθεσιμότητα Εφαρμογής: 99.95% ανά έτος, μη συμπεριλαμβανομένου του χρόνου συντήρησης.
- Χρόνος απόκρισης στα αιτήματα που καταχωρούνται στο ΠΣ ΟΤΕ από τον ΠΑΡΟΧΟ ή την ΕΕΤΤ: Το 95% των ηλεκτρονικών αιτημάτων που καταχωρούνται στο εν λόγω ΠΣ ΟΤΕ θα πρέπει να τυγχάνει άμεσης συστηματικής επεξεργασίας.
- Προγραμματισμένη διακοπή υπηρεσίας (απλή): Το πολύ 8 ώρες το μήνα, μόνο Κυριακή ή επίσημες αργίες και μόνο για τις ώρες 06:00 έως 14:00, ή καθημερινές και μόνο για τις

ώρες 00:00 έως 08:00. Απαραίτητη η ειδοποίηση της EETT και των ΠΑΡΟΧΩΝ τρεις (3) εργάσιμες ημέρες πριν την πραγματοποίηση της διακοπής.

- Προγραμματισμένη διακοπή υπηρεσίας (εκτεταμένη): Το πολύ 18 ώρες το μήνα, μόνο Κυριακή και μόνο για τις ώρες 06:00 έως 24:00. Απαραίτητη η ειδοποίηση της EETT και των ΠΑΡΟΧΩΝ τρεις (3) εργάσιμες ημέρες πριν την πραγματοποίηση της διακοπής.

### **Παραγγελιοληψία**

Ο ΠΑΡΟΧΟΣ θα έχει την δυνατότητα ηλεκτρονικής κατάθεσης και παρακολούθησης της κατάστασης των αιτήσεών του (οποιοδήποτε τύπου, π.χ. νέας χορήγησης, κατάργησης κ.λ.π.).

Το σύστημα θα αποδίδει ένα μοναδικό αριθμό ταυτοποίησης στο κάθε αίτημα, μέσω του οποίου θα δίνεται η δυνατότητα αναζήτησης αλλά και παρακολούθησης του, σε κάθε στάδιο της υλοποίησής του (τόσο από τον ΟΤΕ όσο και από τον ΠΑΡΟΧΟ που το υπέβαλε).

Τέλος, θα πρέπει να σημειωθεί ότι για την εκτέλεση όλων των παραπάνω, θα πρέπει ο ΠΑΡΟΧΟΣ να διαθέτει έγκυρο συνδυασμό username και password, τα οποία θα χορηγούνται από τον ΟΤΕ στον ΠΑΡΟΧΟ (κατόπιν σχετικής του αίτησης). Με τον τρόπο αυτό εξασφαλίζεται ότι το σύστημα υποβολής παραγγελιών θα είναι διαθέσιμο μόνο σε εξουσιοδοτημένους χρήστες.

### **Επεξεργασία αιτήσεων και παροχή υπηρεσιών**

Οι αιτήσεις που κατατίθενται ηλεκτρονικά θα επεξεργάζονται από το Π.Σ του ΟΤΕ και σε περίπτωση που διαπιστώνεται οποιοδήποτε πρόβλημα στην υλοποίησή τους τότε θα ενημερώνεται κατάλληλα ο ΠΑΡΟΧΟΣ προκειμένου να επανυποβάλλει το αίτημα (αφού αρθούν οι λόγοι της αρχικής απόρριψης) και εφόσον το επιθυμεί.

Εάν δεν συντρέχει λόγος απόρριψης του αιτήματος τότε αυτό υλοποιείται και παρέχεται η αντίστοιχη υπηρεσία πρόσβασης με βάση τις προβλεπόμενες διαδικασίες της παρούσας προσφοράς.

### **Βλαβοληψία και Βλαβοδιαχείριση**

Το σύστημα θα παρέχει την δυνατότητα ηλεκτρονικής κατάθεσης αιτήματος άρσης βλάβης από τον ΠΑΡΟΧΟ (μέσω web interface). Θα αποδίδεται ένας μοναδικός αριθμός ταυτοποίησης στο κάθε αίτημα, μέσω του οποίου θα δίνεται στον ΠΑΡΟΧΟ η δυνατότητα να ανακτά τα στοιχεία των αιτημάτων άρσης βλάβης που έχει υποβάλει καθώς και την παρακολούθηση της κατάστασης επίλυσής τους.

Από την λήψη ενός αιτήματος από τον ΠΑΡΟΧΟ μέχρι την αποκατάστασή του από τον ΟΤΕ θα ακολουθείται μια πλήρως διάφανη προδιαγεγραμμένη διαδικασία, κοινή για όλες τις υπηρεσίες, όπου ο ΠΑΡΟΧΟΣ θα έχει τη δυνατότητα ηλεκτρονικής ενημέρωσης για την κατάσταση της βλάβης. Σε κάθε περίπτωση ο ΟΤΕ στα πλαίσια των διαδικασιών επιδιόρθωσης βλαβών τηρεί την αρχή της μη διακριτικής μεταχείρισης.

### **Συμφωνίες Βασικού Επιπέδου Υπηρεσιών - SLAs**

Θα υπογράφονται συμφωνίες βασικού επιπέδου υπηρεσιών (SLA) που θα αφορούν τόσο στις διαδικασίες υλοποίησης – κατασκευής των υπηρεσιών Α.ΡΥ.Σ., Ο.Κ.ΣΥ.Α τύπου Α, Β και ΣΥ.ΜΕ.Φ.Σ. τύπου Β όσο και στην βλαβοδιαχείρισή τους.

### **Δείκτες Αποδοτικότητας – KPIs**

Κατόπιν λήψης σχετικού αιτήματος από την ΕΕΤΤ, ο ΟΤΕ έχει την υποχρέωση να δημοσιεύει στον δικτυακό του τόπο ορισμένους ή και όλους τους Δείκτες Αποδοτικότητας με κατάλληλη μορφή, διασφαλίζοντας την αρχή του επιχειρηματικού απορρήτου καθώς και την εμπιστευτικότητα κρίσιμων εμπορικών πληροφοριών (λχ. μέσες ή συνολικές εκτιμήσεις, ή αναλυτικά τις τιμές των δεικτών χωρίς να προσδιορίζεται το όνομα του παρόχου).

Για τις υπηρεσίες **Ο.Κ.ΣΥ.Α τύπου Α, Β καθώς και ΣΥ.ΜΕ.Φ.Σ. τύπου Β** θα παρέχεται η δυνατότητα υπολογισμού KPIs υλοποίησης και βλαβοδιαχείρισης, για δυναμικά οριζόμενο χρονικό διάστημα, συνολικά και ανά ΠΑΡΟΧΟ. Στην ανά πάροχο περίπτωση η πρόσβαση θα επιτρέπεται μόνο σε χρήστες με επαρκή δικαιώματα. Το ελάχιστο περιεχόμενο των εν λόγω KPIs τα οποία θα υπολογίζονται ανά υπηρεσία Ο.Κ.ΣΥ.Α. τύπου Α, Β καθώς και ΣΥ.ΜΕ.Φ.Σ. τύπου Β είναι το ακόλουθο:

- Αριθμός αιτημάτων που παραλήφθηκαν συνολικά και ανά αιτούμενη υπηρεσία, ανά σημείο διασύνδεσης και ανά ΠΑΡΟΧΟ
- Αριθμός αιτημάτων που απορρίφθηκαν συνολικά και ανά λόγο απόρριψης
- Αριθμός αιτημάτων παροχής υπηρεσιών που ικανοποιήθηκαν εντός προβλεπόμενου χρονοδιαγράμματος συνολικά και ανά ΠΑΡΟΧΟ
- Μέσος χρόνος παροχής της υπηρεσίας συνολικά και ανά ΠΑΡΟΧΟ
- Αριθμός αναφερθέντων βλαβών συνολικά και ανά ΠΑΡΟΧΟ
- Μέσος όρος χρόνου επιδιόρθωσης βλαβών συνολικά και ανά ΠΑΡΟΧΟ, ανά υπηρεσία

- Αριθμός βλαβών που επιλύθηκαν εντός του συμφωνημένου χρονικού πλαισίου συνολικά και ανά ΠΑΡΟΧΟ.

Για την υπηρεσία Α.ΡΥ.Σ., ο ΠΑΡΟΧΟΣ έχει τη δυνατότητα να εξάγει μεταξύ άλλων (ενδεικτικά και όχι περιοριστικά) τους παρακάτω δείκτες αποδοτικότητας:

- Αριθμό αιτημάτων υπηρεσίας Α.ΡΥ.Σ. ανά ΠΑΡΟΧΟ και ανά ταχύτητα πρόσβασης.
- Αριθμό αιτημάτων υπηρεσίας Α.ΡΥ.Σ. που απορρίφθηκαν ανά λόγο απόρριψης.
- Μέσο χρόνο παροχής της υπηρεσίας Α.ΡΥ.Σ. ανά τύπο υπηρεσίας και ανά ΠΑΡΟΧΟ
- Μέσο χρόνο παροχής αντίστοιχης υπηρεσίας DSL πρόσβασης ανά τύπο υπηρεσίας προς τους συνδρομητές λιανικής του ΟΤΕ
- Αριθμό ενεργών συνδέσεων Α.ΡΥ.Σ.
- Αριθμός αιτημάτων που ικανοποιήθηκαν εντός προβλεπόμενου χρονοδιαγράμματος
- Αριθμός ενεργών συνδέσεων Α.ΡΥ.Σ. ανά τοπικό κέντρο
- Αριθμός νέων παροχών Α.ΡΥ.Σ. των οποίων η υλοποίηση κατέστη μη εφικτή βάσει των περιορισμών που τίθενται στην παράγραφο 2.1.5 της παρούσης ανά λόγο μη εφικτότητας, ανά τοπικό κέντρο και ανά ΠΑΡΟΧΟ
- Μέσος όρος χρόνου επιδιόρθωσης βλαβών ανά πάροχο ανά τύπο υπηρεσίας Α.ΡΥ.Σ.
- Αριθμός βλαβών που επιλύθηκαν εντός του συμφωνημένου χρονικού πλαισίου (Βασικό SLA)

Για την υπηρεσία **VPU light** ο ΟΤΕ θα δημοσιοποιεί στο Π.Σ. WCRM ανά τρίμηνο τους ακόλουθους δείκτες αποδοτικότητας:

- Αριθμός αιτούμενων VPU light ανά Τ.Π., ανά μήνα.
- Αριθμός VPU light που παραδόθηκαν εμπρόθεσμα ανά Τ.Π. σε τριμηνιαία βάση.
- Παραδόσεις VPU light, ανά ΑΚ και ανά ημέρα.
- Μέσο χρόνο παράδοσης VPU light ,ανά Τ.Π. σε τριμηνιαία βάση.
- Μέσο χρόνο μετάβασης από VPU light εναλλακτικού παρόχου σε σύνδεση ΟΤΕ ανά Τ.Π. σε τριμηνιαία βάση.
- Αριθμός απορριφθέντων αιτήσεων VPU light, ανά αιτιολογία της απόρριψής τους ανά Τ.Π., σε τριμηνιαία βάση.



- Αριθμός VPU light, ανά Τ.Π. και ανά Α/Κ.
- Αριθμός καταργηθέντων VPU light , ανά Τ.Π. σε τριμηνιαία βάση.
- Αριθμός αναφερόμενων βλαβών VPU light, ανά υπηρεσία φωνητική ή ευρυζωνική, ανά Τ.Π.
- Αριθμός βλαβών VPU light που αποκαταστάθηκαν εντός του χρονοδιαγράμματος που προβλέπεται στο συμφωνημένο SLA, ανά Τ.Π. σε τριμηνιαία βάση.
- Αριθμός βλαβών VPU light που αποκαταστάθηκαν εκτός του χρονοδιαγράμματος που προβλέπεται στο συμφωνημένο SLA, ανά υπαιτιότητα (Τ.Π. ή ΟΤΕ) και ανά Τ.Π., σε τριμηνιαία βάση.
- Μέσος αριθμός εργασίμων ημερών καθυστέρησης για την άρση βλάβης VPU light ανά Τ.Π. σε τριμηνιαία βάση.
- Μέσος αριθμός ημερολογιακών ημερών καθυστέρησης για την άρση βλάβης VPU light ανά Τ.Π. σε τριμηνιαία βάση.
- Αριθμός βλαβών VPU light για τις οποίες πραγματοποιήθηκε συνδυαστικό ραντεβού ανά Τ.Π. σε τριμηνιαία βάση.
- Μέσος χρόνος αποκατάστασης βλάβης VPU light όταν αυτή αφορά βλάβη τηλεφωνίας (κλείνει με βλάβη τηλεφωνίας), ανά ΤΠ και συνολικά.

### **5.1.11. Υποχρεώσεις ΟΤΕ / ΠΑΡΟΧΟΥ**

#### **Υποχρεώσεις ΟΤΕ**

Ο ΟΤΕ θα παρέχει μέσω του Π.Σ W-CRM πληροφορίες σχετικά με τις θέσεις των ΣΠ ΕΕΑΠ στις οποίες έχουν εγκατασταθεί και λειτουργούν ΕΕΑΠ, καθώς και για τους ενεργοποιημένους ΕΕΑΠ σε κάθε ΣΠ ΕΕΑΠ. Πιο συγκεκριμένα, ο ΟΤΕ θα παρέχει τις ακόλουθες πληροφορίες:

- Όνομα και θέση Α/Κ ΟΤΕ (κόμβος συγκέντρωσης)
- Ύπαρξη ή όχι Φρεατίου Υποδοχής Παρόχων (ΦΥΠ)
- Αριθμός και είδος εξοπλισμού DSLAM που υπάγεται στο συγκεκριμένο κόμβο συγκέντρωσης
- Θέση εξοπλισμού DSLAM (εφόσον είναι εγκατεστημένος σε υπαίθρια καμπίνα) και περιοχή κάλυψης

- Αριθμός εγκατεστημένων καρτών γραμμών συνδρομητών και είδος αυτών

Ο ΟΤΕ φέρει την ευθύνη των εργασιών στα ΣΠ ΕΕΑΠ και στους κόμβους συγκέντρωσης του προκειμένου να ενεργοποιηθούν οι υπηρεσίες Ο.Κ.ΣΥ.Α. τύπου Α, Β και ΣΥ.ΜΕ.Φ.Σ. τύπου Β.

Ο ΟΤΕ εξασφαλίζει τη συνεχή και κανονική λειτουργία των υπηρεσιών Ο.Κ.ΣΥ.Α. τύπου Α, Β και ΣΥ.ΜΕ.Φ.Σ. τύπου Β που εξυπηρετούν τον ΠΑΡΟΧΟ. Σε περίπτωση διακοπής λειτουργίας αυτών, ο ΟΤΕ επιλαμβάνεται της αποκατάστασης της κανονικής λειτουργίας τους. Ο ΟΤΕ ουδεμία ευθύνη φέρει έναντι του ΠΑΡΟΧΟΥ ή παντός τρίτου για τυχόν πλημμελή λειτουργία των εγκαταστάσεων ή των παρεχομένων υπηρεσιών του ΠΑΡΟΧΟΥ, τον έλεγχο και τη συντήρηση των οποίων αναλαμβάνει ο ίδιος.

Η ευθύνη του ΟΤΕ, σύμφωνα με τον Κανονισμό “Εσωτερικό Τηλεπικοινωνιακό Δίκτυο Οικοδομών” (Ε.Τ.Δ.Ο) σταματά στον Κατανεμητή του κτιρίου (escalit). Ο ΟΤΕ δεν ευθύνεται σε οποιαδήποτε περίπτωση για τη συντήρηση του εσωτερικού δικτύου του κτιρίου.

Ο ΟΤΕ οφείλει να παρέχει κάθε απαραίτητη πληροφορία τεχνική ή σχετική με την υπηρεσία Ο.Κ.ΣΥ.Α. τύπου Α, Β και ΣΥ.ΜΕ.Φ.Σ. τύπου Β.

Ο ΟΤΕ ουδεμία ευθύνη φέρει έναντι του Τελικού Χρήστη, του ΠΑΡΟΧΟΥ ή τρίτου, είτε αστική είτε ποινική, για το περιεχόμενο, τον τρόπο παροχής και το σχετικό προωθητικό υλικό των υπηρεσιών του ΠΑΡΟΧΟΥ.

## **Υποχρεώσεις ΠΑΡΟΧΟΥ**

Ο ΠΑΡΟΧΟΣ γνωστοποιεί στον ΟΤΕ με την υπογραφή της Σύμβασης Πλαίσιο ονόματα εξουσιοδοτημένων χρηστών οι οποίοι φέρουν την ευθύνη της αποστολής των αιτημάτων του ΠΑΡΟΧΟΥ και κάθε μεταβολή των στοιχείων αυτών προς τον ΟΤΕ.

Μετά την ολοκλήρωση του Π.Σ WCRM και την ενεργοποίησή του, η διαχείριση των αιτημάτων του ΠΑΡΟΧΟΥ θα γίνεται ηλεκτρονικά. Ο εξουσιοδοτημένος χρήστης θα έχει πρόσβαση στο Π.Σ WCRM για την εισαγωγή των αιτημάτων του ΠΑΡΟΧΟΥ και για κάθε μεταβολή των στοιχείων αυτών προς τον ΟΤΕ. Η παραλαβή κωδικού πρόσβασης (password) και η χρήση του συστήματος Π.Σ WCRM, τεκμαίρει αναγνώριση από πλευράς του ΠΑΡΟΧΟΥ των αιτήσεων που στη συνέχεια θα κατατεθούν από τον/τους λογαριασμούς της εταιρείας του.

Τα τεχνικά προβλήματα για την υπηρεσία ευρυζωνικής πρόσβασης που δεν είναι αρμοδιότητας του ΠΑΡΟΧΟΥ, αναγγέλλονται στην αρμόδια Υπηρεσία του ΟΤΕ από τον ΠΑΡΟΧΟ και όχι από τον Τελικό Χρήστη.

Ο ΠΑΡΟΧΟΣ παρέχει στον ΟΤΕ κάθε τεχνικό στοιχείο ή περιγραφή και αποδέχεται την πραγματοποίηση από τον ΟΤΕ κατόπιν αιτιολογημένου έγγραφου αιτήματος προς τον ΠΑΡΟΧΟ, δοκιμών και ελέγχου της καλής λειτουργίας των διατάξεων που χρησιμοποιεί για την παροχή των εκάστοτε συμφωνημένων υπηρεσιών στο πλαίσιο της παρούσης. Σε καμία περίπτωση οι εν λόγω δοκιμές δεν επιφέρουν καθυστερήσεις στα χρονοδιαγράμματα παροχής των σχετικών υπηρεσιών

Στις περιπτώσεις όπου είναι αναγκαίο και κατόπιν αιτιολογημένου γραπτού αιτήματος από τον ΟΤΕ προς τον ΠΑΡΟΧΟ, ο ΟΤΕ δύναται να αιτηθεί από τον ΠΑΡΟΧΟ την παροχή αδαπάνως μέχρι τεσσάρων (4) λογαριασμών (accounts) πρόσβασης στο δίκτυό του, για τον αποδοτικότερο έλεγχο και διαχείριση των παρεχόμενων υπηρεσιών.

Ο ΠΑΡΟΧΟΣ εξασφαλίζει ότι οι παρεχόμενες από τον ΟΤΕ υπηρεσίες προς αυτόν, δεν χρησιμοποιούνται από τον ίδιο ή οποιοδήποτε άμεσα ή έμμεσα συνδεδεμένο με αυτόν φυσικό ή/ και νομικό πρόσωπο για την πρόκληση απάτης προς τον ΟΤΕ ή προς οποιονδήποτε τρίτο.

### **5.1.12. Προγραμματισμένες & Έκτακτες Εργασίες**

Ως προγραμματισμένη εργασία νοείται η δραστηριότητα στους Κεντρικούς Καταναμητές ΟΤΕ ή στα DSLAMs ή στους ΕΕΑΠ ή στους κόμβους ATM ή στους κόμβους IP ή εν γένει σε οποιοδήποτε τμήμα του δικτύου του ΟΤΕ που σχετίζεται με τις υπηρεσίες της παρούσας, η οποία είναι γνωστή και προσχεδιασμένη και μπορεί να θέσει εκτός λειτουργίας ή να δημιουργήσει προσωρινές διακοπές στην παροχή των υπηρεσιών αυτών, είτε σε τοπικό επίπεδο είτε σε ευρύτερη περιοχή.

Στις προγραμματισμένες εργασίες εμπίπτουν επεκτάσεις Κέντρων και Κόμβων, μεταξεύξεις, αναβάθμιση του τοπικού δικτύου, και οι οποίες εκτελούνται σε συγκεκριμένη ημέρα και ώρα ύστερα από ενημέρωση των ΠΑΡΟΧΩΝ από τον ΟΤΕ.

Στις προγραμματισμένες εργασίες εμπίπτει επίσης κάθε επέμβαση και τροποποίηση των προσβάσεων των υπηρεσιών της παρούσης, η οποία αποτελεί αρμοδιότητα του ΟΤΕ.

Ο ΟΤΕ διατηρεί το δικαίωμα επεμβάσεων και τροποποιήσεων της κατάστασης των υπηρεσιών της παρούσης για λόγους αναβάθμισης των δυνατοτήτων του δικτύου, υποστήριξης

νέων ή υφιστάμενων υπηρεσιών. Επίσης, διατηρεί το δικαίωμα διεξαγωγής μετρήσεων και ελέγχων, χωρίς να παρεμποδίζει τις παρεχόμενες από τον ΠΑΡΟΧΟ υπηρεσίες.

Προγραμματισμένες εργασίες από οποιοδήποτε από τα συμβαλλόμενα μέρη, οι οποίες κρίνεται, ότι ενδέχεται να επηρεάσουν δυσμενώς τις υπηρεσίες που προσφέρει ο αντισυμβαλλόμενος, εκτελούνται σε διαστήματα εκτός ωρών αιχμής. Ως διαστήματα εκτός ωρών αιχμής ορίζονται οι επίσημες αργίες καθώς και το διάστημα μεταξύ 24:00 και 06:00 των εργάσιμων ημερών. Κάθε συμβαλλόμενο μέρος οφείλει να ενημερώσει εγγράφως μέσω ηλεκτρονικού ταχυδρομείου τον αντισυμβαλλόμενο τουλάχιστον 5 εργάσιμες ημέρες πριν από την προβλεπόμενη ημερομηνία έναρξης των προγραμματισμένων εργασιών. Η προθεσμία των 5 ΕΗ αυτή μπορεί κατ' εξαίρεση να συντμηθεί μόνο σε αντικειμενικά αιτιολογημένες περιπτώσεις όπως περιπτώσεις έκτακτης και επείγουσας ανάγκης. Ο αντισυμβαλλόμενος οφείλει να επιβεβαιώσει άμεσα (και το αργότερο εντός 2 εργάσιμων ημερών από την ημερομηνία παραλαβής του fax, εκτός εάν πρόκειται για εξαιρετική περίπτωση έκτακτης και επείγουσας ανάγκης, οπότε η αποστολή της επιβεβαίωσης γίνεται αμελλητί) ότι ενημερώθηκε αποστέλλοντας σχετικό fax στο άλλο συμβαλλόμενο μέρος. Η παραπάνω ενημέρωση πρέπει να περιλαμβάνει τουλάχιστον τα ακόλουθα:

- Περιγραφή της εργασίας που πρόκειται να εκτελεσθεί
- Ημερομηνία και ώρα έναρξης της εργασίας
- Προβλεπόμενη διάρκεια ολοκλήρωσης της εργασίας
- Πιθανές επιπτώσεις στην παροχή λιανικών υπηρεσιών από τον ΟΤΕ
- Πιθανές επιπτώσεις στην παροχή λιανικών υπηρεσιών από τον πάροχο και των υπηρεσιών που παρέχει ο ΟΤΕ στον πάροχο μέσω της υπηρεσίας Χονδρικής Κεντρικής Πρόσβασης
- Σχετική εργασία που πρέπει να πραγματοποιήσει και το άλλο μέρος, εφόσον απαιτείται
- Πιθανά προτεινόμενα μέτρα προστασίας και δοκιμές που θα πρέπει να πραγματοποιήσει το άλλο μέρος

Σε μια προγραμματισμένη εργασία είναι δυνατόν να τροποποιηθεί η ημερομηνία διεξαγωγής της ή και να αναβληθεί. Ενδεικτικά αναφέρουμε τους κάτωθι λόγους:

- Εμφάνιση έκτακτης εργασίας πριν την ημερομηνία διεξαγωγής της προγραμματισμένης εργασίας (π.χ. εμφάνιση καλωδιακής βλάβης πριν την ημερομηνία μεταγωγής των συνδρομητών σε δίκτυο NGA. Στην περίπτωση αυτή η μεταγωγή των συνδρομητών πραγματοποιείται κατά τη διάρκεια αποκατάστασης της

καλωδιακής βλάβης, ώστε να αποφεύγονται οι επαναλαμβανόμενες διακοπές των Υπηρεσιών),

- Τροποποίηση των προγραμματισμένων εργασιών λόγω διαμαρτυριών,
- Δολιοφθορά ή επέμβαση τρίτου σε στοιχείου δικτύου (π.χ. KV, BOX) στο οποίο έχουν ξεκινήσει οι εργασίες αναβάθμισης,
- Ανωτέρα βία (π.χ. ακατάλληλες για την εκτέλεση των εργασιών καιρικές συνθήκες).

Ο Τ.Π. σε κάθε περίπτωση θα ενημερώνεται άμεσα για την τροποποίηση της ημερομηνίας διεξαγωγής της προγραμματισμένης εργασίας.

## **ΚΕΦΑΛΑΙΟ 6 ΟΙΚΟΝΟΜΙΚΟΙ ΟΡΟΙ**

---

### **6.1.1. Γενικά**

Ο Τ.Π. υποχρεούται να καταβάλλει στον ΟΤΕ τα εκάστοτε ισχύοντα τέλη για την παροχή Χονδρικής Κεντρικής Πρόσβασης όπως ορίζεται από την ΑΠ ΕΕΤΤ 1063/03/30-01-2023 τις οποίες λαμβάνει σύμφωνα με την παρούσα Προσφορά.

Οι δημοσιευμένοι τιμοκατάλογοι υπηρεσιών της παρούσας και λοιπών σχετικών υπηρεσιών δεν περιλαμβάνουν ΦΠΑ. Επιβαρύνονται με τον ισχύοντα συντελεστή ΦΠΑ, σύμφωνα με τη φορολογική νομοθεσία.

Τα προβλεπόμενα από το τιμολόγιο/λογαριασμό μηνιαία τέλη των υπηρεσιών Χονδρικής Κεντρικής Πρόσβασης είναι απαιτητά καθ' όλη την διάρκεια παροχής και/ή διακοπής της υπηρεσίας. Τα πάγια μηνιαία τέλη όλων των παρεχόμενων υπηρεσιών προκαταβάλλονται. Σε περίπτωση διακοπής της υπηρεσίας κατόπιν αιτήσεως του Τ.Π., ο τελευταίος υποχρεούται στην καταβολή των μηνιαίων τελών έως ότου παρέλθει η υποχρεωτική διάρκεια παροχής της υπηρεσίας.

### **6.1.2. Έκδοση Λογαριασμών/ Τιμολογίων**

Ο ΟΤΕ εκδίδει για όλες τις υπηρεσίες της παρούσας και για κάθε περίοδο χρέωσης, τιμολόγιο/ λογαριασμό το οποίο ορίζει το συνολικό ποσό χρέωσης για την παρεχόμενη υπηρεσία. Το εν λόγω τιμολόγιο/ λογαριασμός με το συνοδευτικό αρχείο πληροφοριών, περιλαμβάνει με σαφήνεια κατ' ελάχιστο τις παρακάτω πληροφορίες:

- Ονοματεπώνυμο/επωνυμία Δικαιούχου

- Α.Φ.Μ. και Δ.Ο.Υ Δικαιούχου
- επάγγελμα
- ημερομηνία έκδοσης τιμολογίου/ λογαριασμού
- αριθμό τιμολογίου/ λογαριασμού
- περίοδο χρέωσης
- τρόπο πληρωμής
- κωδικό εντολής πληρωμής σε Τράπεζα
- περιγραφή παρεχόμενης υπηρεσίας
- τόπο – διεύθυνση παρεχόμενης υπηρεσίας
- αριθμό μονάδων ανά υπηρεσία
- τιμή μονάδας ανά υπηρεσία
- σύνολο χρεώσεων χωρίς ΦΠΑ
- ποσοστό ισχύοντος ΦΠΑ
- σύνολο χρέωσης ΦΠΑ
- συνολικό ποσό χρέωσης με ΦΠΑ
- ημερομηνία λήξης πληρωμής.

Ο ΟΤΕ εκδίδει τιμολόγιο/ λογαριασμό και πληροφορίες τιμολογίου/λογαριασμού σε ηλεκτρονική μορφή και το τοποθετεί σε SFTP server, προκειμένου να αποκτήσει ο Τ.Π. πρόσβαση σ' αυτό μέσω πρωτοκόλλου FTP. Ο ΟΤΕ αποστέλλει μέσω e-mail σε ηλεκτρονική (έξ) διεύθυνση (-εις) που έχει υποδείξει ο Πάροχος στον ΟΤΕ (τουλάχιστον μία ηλεκτρονική διεύθυνση του παρόχου απαιτείται να είναι group mail) ενημέρωση ότι τα ηλεκτρονικά αρχεία του εν λόγω τιμολογίου/λογαριασμού είναι διαθέσιμα στον SFTP server. Ο Τ.Π. οφείλει να προβεί σε σχετικές ρυθμίσεις στον mail server του ώστε η διεύθυνση αποστολής του ΟΤΕ να είναι σε white list και να μην μπλοκάρονται τα e-mail του ΟΤΕ ως ανεπιθύμητα. Αποδεικτικό παραλαβής του τιμολογίου/ λογαριασμού αποτελεί το e-mail παράδοσης του ανωτέρω e-mail, που αποστέλλεται αυτόματα από τον mail server του Τ.Π. (ο Τ.Π. οφείλει να προβεί στις απαραίτητες ρυθμίσεις ώστε ο mail server του να αποστέλλει την εν λόγω απάντηση παραλαβής στον mail server του ΟΤΕ). Σε περίπτωση όπου ο Τ.Π. αντιμετωπίσει τεχνικές δυσκολίες στην παραλαβή του τιμολογίου/ λογαριασμού από τον SFTP server, οι οποίες

οφείλονται στην τεχνική υποδομή του ΟΤΕ, οφείλει να αποστείλει άμεσα μήνυμα ηλεκτρονικού ταχυδρομείου στον ΟΤΕ, αναφέροντας την ημερομηνία και ώρα της αποτυχημένης προσπάθειας πρόσβασης και περιγραφή του προβλήματος. Ο ΟΤΕ οφείλει να απαντήσει εντός μίας (1) ΕΗ από την παραλαβή του μηνύματος ηλεκτρονικού ταχυδρομείου. Ο χρόνος από την αποστολή του μηνύματος ηλεκτρονικού ταχυδρομείου από τον Τ.Π. μέχρι την ενημέρωση από τον ΟΤΕ για την αποκατάσταση του προβλήματος, θεωρείται ανενεργός χρόνος. Τα ανωτέρω πραγματοποιούνται από τον ΟΤΕ εντός δέκα (10) ημερολογιακών ημερών από την λήξη της περιόδου χρέωσης για τα τέλη που καταβάλλονται απολογιστικά (στο εν λόγω τιμολόγιο/ λογαριασμό περιλαμβάνονται και τα πάγια μηνιαία τέλη των υπηρεσιών της παρούσας που προκαταβάλλονται). Ο Τ.Π. οφείλει να γνωστοποιεί στον ΟΤΕ κάθε αλλαγή της (-ων) ηλεκτρονικής (-ών) διεύθυνσης (-ων) αποστολής των τιμολογίων/ λογαριασμών, τουλάχιστον ένα μήνα πριν τη θέση αυτής σε ισχύ. Ειδικά τυχόν τιμολόγια που εκδίδει ο ΟΤΕ στα πλαίσια ειδικών έργων δεν τοποθετούνται σε SFTP server.

Τυχόν πιστωτικά, συμπεριλαμβάνονται από τον ΟΤΕ στο αμέσως επόμενο τιμολόγιο/ λογαριασμό από την χρονική στιγμή που προκύπτει η υποχρέωση, προσαυξημένα με το νόμιμο τόκο υπερημερίας. Εάν το επόμενο τιμολόγιο/ λογαριασμός λόγω των πιστωτικών εγγραφών προκύψει στο σύνολο του πιστωτικό και υπάρχει ανοιχτή ληξιπρόθεσμη οφειλή σε ομοειδείς υπηρεσίες (ως ομοειδής υπηρεσίες λογίζονται οι υπηρεσίες που παρέχονται βάση της παρούσας προσφοράς αναφοράς) τότε συμψηφίζεται αυτομάτως με τη παλαιότερη οφειλή. Σε περίπτωση λύσης /καταγγελίας σύμβασης των υπηρεσιών της παρούσας, ο ΟΤΕ δύναται να συμψηφίζει τυχόν πιστωτικά που προκύπτουν από τις εν λόγω υπηρεσίες, με οφειλές άλλων υπηρεσιών χονδρικής μετά από σχετική ενημέρωση στον Τ.Π.. Οι ως άνω συμψηφισμοί γίνονται με την επιφύλαξη της εκάστοτε κείμενης νομοθεσίας και ιδίως της φορολογικής.

Η χρέωση των υπηρεσιών, τις οποίες λαμβάνει ο Τ.Π. σύμφωνα με την παρούσα Προσφορά Αναφοράς, αρχίζει από την επόμενη ημερολογιακή ημέρα της ημερομηνίας παράδοσης/ενεργοποίησης κάθε υπηρεσίας.

Η έναρξη της χρέωσης σε καμία περίπτωση δεν εξαρτάται από την εγκατάσταση ή μη του τερματικού εξοπλισμού στο χώρο του Τελικού Χρήστη.

Στην περίπτωση κατάργησης των υπηρεσιών της παρούσας ως ημερομηνία αποχρέωσης θα λογίζεται η επομένη ημερολογιακή της ημερομηνίας ολοκλήρωσης της κατάργησης στο Π.Σ. ΟΤΕ.

### 6.1.3. Εξόφληση Λογαριασμών/ Τιμολογίων

Ο Τ.Π. υποχρεούται να εξοφλεί τα τιμολόγια/ λογαριασμούς εντός της αναγραφόμενης σε αυτά προθεσμίας εξόφλησης η οποία δεν θα είναι μικρότερη των σαράντα πέντε (45) ημερολογιακών ημερών από την ημερομηνία έκδοσης του σχετικού παραστατικού, υπό την προϋπόθεση ότι θα έχει τεθεί στη διάθεσή του, σύμφωνα με τα αναφερόμενα στην παράγραφο 6.1.2 το αργότερο εντός πέντε εργάσιμων ημερών από την έκδοσή του. Στην περίπτωση κατά την οποία το τιμολόγιο/λογαριασμός δεν τεθεί στη διάθεσή του εντός πέντε εργάσιμων ημερών από την έκδοσή του τότε η προθεσμία εξόφλησης του παρατείνεται τόσες εργάσιμες ημέρες όσες και οι εργάσιμες ημέρες καθυστέρησης της επίδοσης πέραν των πέντε εργάσιμων ημερών στον Τ.Π.. Οποιαδήποτε καθυστέρηση στην παράδοση των τιμολογίων/λογαριασμών λόγω μη έγκαιρης γνωστοποίησης από πλευράς παρόχου στον ΟΤΕ αλλαγής στην ηλεκτρονική διεύθυνση αποστολής των τιμολογίων/λογαριασμών δεν μεταβάλλει την προθεσμία εξόφλησης των τιμολογίων/λογαριασμών του ΟΤΕ. Κατά την περίπτωση όπου ο Τ.Π. δεν καταβάλλει το οφειλόμενο ποσό εντός της προθεσμίας που αναφέρεται στην ανωτέρω παράγραφο τότε υποχρεούται στην καταβολή του οφειλόμενου ποσού εντόκως, σύμφωνα με τον εκάστοτε ισχύοντα νόμιμο τόκο υπερημερίας. Ο τόκος επί του ως άνω ποσού θα υπολογίζεται από την πάροδο της δήλης ημέρας η οποία ορίζεται στο τιμολόγιο/ λογαριασμό για την εξόφλησή του, σύμφωνα και με τα ειδικά οριζόμενα στην προηγούμενη παράγραφο, αναφορικά με την έκδοση και την παράδοση των τιμολογίων/ λογαριασμών.

Σε κάθε περίπτωση αμφισβήτησης τιμολογίου/λογαριασμού εφαρμόζονται τα προβλεπόμενα περί αμφισβήτησης στην παρούσα προσφορά αναφοράς.

Με την επιφύλαξη των διατάξεων της κείμενης νομοθεσίας, ο ΟΤΕ δεν ευθύνεται για τυχόν καταβληθέντα ποσά αποζημίωσης ή και επιστροφές προς τον τελικό χρήστη, λόγω μη παροχής ή πλημμελούς παροχής της υπηρεσίας από υπαιτιότητα του Τ.Π.

Στις περιπτώσεις καθυστέρησης παράδοσης της συμφωνημένης υπηρεσίας πέραν του προβλεπόμενου στην παρούσα (ή την ειδικότερη συμφωνία των μερών/advanced SLA) χρόνου παράδοσής της, καθώς και στις περιπτώσεις καθυστέρησης άρσης βλάβης πέραν του προβλεπόμενου στην παρούσα (ή σε τυχόν ειδικότερη συμφωνία των μερών/ advanced SLA) χρόνου άρσης βλάβης, εφόσον η καθυστέρηση οφείλεται σε υπαιτιότητα ΟΤΕ, ο ΟΤΕ οφείλει να καταβάλλει στον Τ.Π. ποινική ρήτρα η οποία υπολογίζεται και καταβάλλεται σύμφωνα με τα οριζόμενα στις περί ποινικών ρητρών παραγράφους – Βασική Συμφωνία Επιπέδου



Υπηρεσιών (Basic SLA) της παρούσας (ή την ειδικότερη συμφωνία εφόσον έχει υπογραφεί συμφωνία για advanced SLA).

Ο Τ.Π. δύναται να προβαίνει σε συμψηφισμό των ληξιπρόθεσμων οφειλών του προς τον ΟΤΕ που απορρέουν από την παροχή υπηρεσιών της παρούσας Προσφοράς με ομοειδείς απαιτήσεις του προς τον ΟΤΕ, οι οποίες δεν έχουν υπαχθεί προς επίλυση διαφοράς στη Μικτή Επιτροπή Επίλυσης Διαφορών, σύμφωνα με τις διατάξεις της παρούσας. Ως ομοειδής θεωρείται κάθε απαίτηση που προέρχεται ή σχετίζεται με την παροχή υπηρεσιών της παρούσας Προσφοράς, συμπεριλαμβανομένης της καταβολής ποινικών ρητρών δυνάμει της παρούσας.

Το δικαίωμα συμψηφισμού ασκείται σύμφωνα με τις διατάξεις του ΑΚ, με την επιφύλαξη της εκάστοτε κείμενης φορολογικής νομοθεσίας και προϋποθέτει προηγούμενη όχληση του οφειλέτη.

Το ίδιο δικαίωμα έχει και ο ΟΤΕ αναφορικά με ληξιπρόθεσμες απαιτήσεις του προς τον Τ.Π. οι οποίες απορρέουν αποκλειστικά από την παροχή υπηρεσιών της παρούσας, και για τις οποίες δεν έχει υποβληθεί αίτηση επανεξέτασης/ διόρθωσης τιμολογίου/ λογαριασμού σύμφωνα με τις διατάξεις της παρούσας.

#### **6.1.4. Τέλη – Χρεώσεις**

Τα τέλη των υπηρεσιών της παρούσας Προσφοράς χρεώνονται σύμφωνα με τον εκάστοτε ισχύοντα τιμοκατάλογο του ΟΤΕ, όπως αυτός δημοσιεύεται μέσω του δικτυακού τόπου του ΟΤΕ ([www.otewholesale.gr](http://www.otewholesale.gr)).

Ο ΟΤΕ διατηρεί το δικαίωμα αναπροσαρμογής των τελών που περιλαμβάνονται στον τιμοκατάλογό του, σύμφωνα με τις διατάξεις της κείμενης νομοθεσίας.

#### **Υπηρεσία Α.ΡΥ.Σ.**

##### **6.1.4.1 Γενικά**

Η υπηρεσία Α.ΡΥ.Σ. χρεώνεται σύμφωνα με τον εκάστοτε ισχύοντα τιμοκατάλογο του ΟΤΕ, όπως αυτός δημοσιεύεται μέσω του δικτυακού τόπου του ΟΤΕ ([www.otewholesale.gr](http://www.otewholesale.gr)).

Ο ΟΤΕ διατηρεί το δικαίωμα αναπροσαρμογής των τιμών που περιλαμβάνονται στον τιμοκατάλογό του οι οποίες τίθενται σε ισχύ με τη δημοσίευσή τους από τη χρονική περίοδο που ορίζει η σχετική νομοθεσία. Οι αναπροσαρμοσμένες τιμές εφαρμόζονται από την ημερομηνία ισχύος τους και για τις ήδη ενεργοποιημένες συνδέσεις Α.ΡΥ.Σ.

Η χρέωση της υπηρεσίας Α.ΡΥ.Σ. ξεκινάει από την επόμενη ημερολογιακή ημέρα από την ημερομηνία ενεργοποίησης/παράδοσης της υπηρεσίας. Η έναρξη της χρέωσης σε καμία περίπτωση δεν εξαρτάται από την εγκατάσταση ή μη του DSL modem στο χώρο του Τελικού Χρήστη.

Σε περίπτωση διακοπής (σύμφωνα με την ενότητα 2.1.6.6) της σύνδεσης Α.ΡΥ.Σ., προϋπόθεση για την επανασύνδεση στον ίδιο Τελικό Χρήστη αποτελεί η καταβολή από τον ΠΑΡΟΧΟ του αντίστοιχου τέλους επανασύνδεσης, σύμφωνα με τον εκάστοτε ισχύοντα τιμοκατάλογο του ΟΤΕ

- 

#### **6.1.4.2 Κατηγορίες Τελών**

Οι κατηγορίες τελών για την παροχή της υπηρεσίας Α.ΡΥ.Σ. από τον ΟΤΕ προς τον ΠΑΡΟΧΟ είναι οι ακόλουθες:

- Βασικά Τέλη
  - Εφάπαξ τέλος ενεργοποίησης/μεταφοράς
  - Πάγιο μηνιαίο τέλος
- Δευτερεύοντα τέλη
  - Εφάπαξ τέλος μεταβολής υπηρεσιών Α.ΡΥ.Σ.
  - Εφάπαξ τέλος άσκοπης μετάβασης συνεργείου
  - Εφάπαξ τέλος άσκοπης απασχόλησης
  - Εφάπαξ τέλος αποσύνδεσης

### **Υπηρεσία Ο.Κ.ΣΥ.Α.**

#### **6.1.4.3 Γενικά**

Ο ΠΑΡΟΧΟΣ υποχρεούται να καταβάλλει τα εκάστοτε ισχύοντα τέλη για την παροχή των υπηρεσιών πρόσβασης Ο.Κ.ΣΥ.Α τύπου Α, Β τις οποίες λαμβάνει.

Ο ΟΤΕ διατηρεί το δικαίωμα αναπροσαρμογής των τιμών που περιλαμβάνονται στον τιμοκατάλογο του οι οποίες τίθενται σε ισχύ με τη δημοσίευση τους από τη χρονική περίοδο που ορίζει η σχετική νομοθεσία.

Η χρέωση της υπηρεσίας Ο.Κ.ΣΥ.Α τύπου Α, Β, ξεκινάει την επομένη της υπογραφής του Πρωτοκόλλου Παράδοσης - Παραλαβής από αμφότερα τα συμβαλλόμενα μέρη.

#### **6.1.4.4 Κατηγορίες Τελών**

Με την επιφύλαξη διαφορετικής Απόφασης της ΕΕΤΤ οι κατηγορίες τελών για την παροχή της υπηρεσίας Ο.Κ.ΣΥ.Α τύπου Α, Β από τον ΟΤΕ προς τον ΠΑΡΟΧΟ είναι οι ακόλουθες:

- Εφάπαξ τέλος σύνδεσης / μεταφοράς πρόσβασης στο δίκτυο του ΟΤΕ. Ισχύει για υπηρεσίες:
  - Ο.Κ.ΣΥ.Α τύπου Α και
- Εφάπαξ τέλος πρόσβασης. Ισχύει για υπηρεσίες:
  - Ο.Κ.ΣΥ.Α τύπου Β και
- Εφάπαξ τέλος ενεργοποίησης. Ισχύει για υπηρεσίες:
  - Ο.Κ.ΣΥ.Α τύπου Β και
- Μηνιαίο τέλος πρόσβασης
- Εφάπαξ τέλος ακύρωσης αίτησης
- Εφάπαξ τέλος μεταβολής υπηρεσιών
- Εφάπαξ τέλος άσκοπης μετάβασης συνεργείου
- Εφάπαξ τέλος άσκοπης απασχόλησης
- Εφάπαξ τέλος αλλαγής ταχύτητας Ο.Κ.ΣΥ.Α/ ΣΥ.ΜΕ.Φ.Σ

Στα παραπάνω τέλη σύνδεσης και ενεργοποίησης, κατά περίπτωση, περιλαμβάνεται και η ενεργοποίηση έως έξι (6) domain/subdomain names.

○

### **Υπηρεσία VPU light**

#### **6.1.4.5 Γενικά**

Η υπηρεσία VPU light θα χρεώνεται σύμφωνα με τον εκάστοτε ισχύοντα τιμοκατάλογο του ΟΤΕ, όπως αυτός δημοσιεύεται μέσω του δικτυακού τόπου του ΟΤΕ ([www.otewholesale.gr](http://www.otewholesale.gr)).

Η χρέωση της υπηρεσίας VPU light ξεκινάει από την επόμενη ημερολογιακή ημέρα από την ημερομηνία παράδοσης της υπηρεσίας. Η έναρξη της χρέωσης σε καμία περίπτωση δεν εξαρτάται από την εγκατάσταση ή μη του DSL modem στο χώρο του Τελικού Χρήστη.

Στην περίπτωση κατάργησης της υπηρεσίας VPU light και μετά την ολοκλήρωση της κατάργησης, θα υπολογίζεται από το σύστημα η Ημερομηνία Αποχρέωσης ως η επόμενη ημερολογιακή ημέρα της Ημερομηνίας Ολοκλήρωσης της κατάργησή της στο Π.Σ. WCRM.

#### **6.1.4.6 Κατηγορίες Τελών**

Οι κατηγορίες τελών για την παροχή της υπηρεσίας VPU light από τον ΟΤΕ προς τον ΠΑΡΟΧΟ είναι οι ακόλουθες:

- Βασικά Τέλη
  - Εφάπαξ τέλος ενεργοποίησης
  - Εφάπαξ τέλος αποσύνδεσης
  - Πάγιο μηνιαίο τέλος
- Δευτερεύοντα τέλη
  - Εφάπαξ τέλος μετάβασης/μετατροπής/μεταβολής
  - Εφάπαξ τέλος άσκοπης μετάβασης συνεργείου
  - Εφάπαξ τέλος άσκοπης απασχόλησης συνεργείου
  - Εφάπαξ τέλος αλλαγής ταχύτητας
  - Εφάπαξ τέλος αλλαγής προφίλ
  - Εφάπαξ τέλος ακύρωσης αίτησης σύνδεσης

#### **6.1.5. Πληροφορίες Χρεώσεων**

Ο ΟΤΕ θα αποθηκεύει τις πληροφορίες χρεώσεων για περίοδο ενός έτους από την ημερομηνία έκδοσης του τιμολογίου/ λογαριασμού. Αντίστοιχα, ο Τ.Π. θα καταγράφει από την δική του πλευρά και θα διατηρεί για αντίστοιχο χρονικό διάστημα τις πληροφορίες χρεώσεων.

Οι πληροφορίες χρεώσεων θα παραχωρούνται δωρεάν μεταξύ ΟΤΕ και Τ.Π. και θα χρησιμοποιούνται αποκλειστικά για σκοπούς διακανονισμού αμφισβητήσεων/ διαφορών, κατόπιν εγγράφου αιτήματος οιοδήποτε των μερών το οποίο θα υποβάλλεται μέσα στην

προθεσμία αμφισβήτησης του τιμολογίου/ λογαριασμού. Οι παρεχόμενες πληροφορίες διέπονται από την αρχή της εμπιστευτικότητας.

Σε περίπτωση αμφισβήτησης τιμολογίου/ λογαριασμού, οι πληροφορίες χρεώσεων θα διατηρούνται μέχρι την άρση της αμφισβήτησης του σχετικού τιμολογίου/ λογαριασμού και σε περίπτωση που η αμφισβήτηση τεθεί σε δικαστική επίλυση μέχρι την έκδοση αμετάκλητης δικαστικής απόφασης.

### **6.1.6. Αμφισβήτηση Τιμολογίου/ Λογαριασμού**

Σύμφωνα με την παρούσα Προσφορά, ο Τ.Π. έχει δικαίωμα αμφισβήτησης της ορθότητας μέρους ή του συνόλου των τιμολογήσεων που έκανε ο ΟΤΕ. Η αμφισβήτηση θα αποστέλλεται από τον Τ.Π. στον ΟΤΕ με την μορφή τυποποιημένου ηλεκτρονικού αρχείου (.xls) το οποίο θα αποτελείται από τέσσερις (4) στήλες : Α/Α βλάβης/αίτησης, αριθμός τιμολογίου/ λογαριασμού, ποσό χρέωσης και λόγος αμφισβήτησης για κάθε Α/Α βλάβης/αίτησης. Ο Τ.Π. υποχρεούται να υποβάλει συστηματικά την αμφισβήτηση, εφόσον υπάρξει σχετική απαίτηση από τον ΟΤΕ.

Δικαιούται προς τούτο να ζητήσει:

- Έλεγχο ορθότητας του τιμολογίου/ λογαριασμού του από τον ΟΤΕ (πρώτο υπηρεσιακό επίπεδο ελέγχου).
- Επανεέλεγχο του τιμολογίου/ λογαριασμού του από Μικτή Επιτροπή Επίλυσης Διαφορών, συσταθείσας από εμπειρογνώμονες τόσο του ΟΤΕ όσο και του Τ.Π., εφόσον συνεχίσει να αμφισβητεί τα αποτελέσματα του αρχικού ελέγχου από τον ΟΤΕ.

Το αποτέλεσμα του υπηρεσιακού επιπέδου ελέγχου από τον ΟΤΕ αλλά και της Μικτής Επιτροπής Επίλυσης Διαφορών μπορεί να είναι μερική ή ολική δικαίωση του προσφεύγοντος μέρους ή το αντίστροφο.

Ορίζεται, ειδικά, ότι στην αμφισβήτηση τιμολογίου/ λογαριασμού:

- κάθε πίστωση ποσού από τον ΟΤΕ γίνεται στο αμέσως επόμενο τιμολόγιο/ λογαριασμό από την έγγραφη ειδοποίηση του Τ.Π. περί αποδοχής του αιτήματος αμφισβήτησης του από τον ΟΤΕ ή από την έκδοση της απόφασης της Μικτής Επιτροπής Επίλυσης Διαφορών σύμφωνα με τα προβλεπόμενα στο κεφάλαιο 7 αναφορικά με το τόκο υπερημερίας και τον συμψηφισμό ληξιπρόθεσμων οφειλών.

- Η οφειλή που θα προκύψει ως αποτέλεσμα της αμφισβήτησης τιμολογίου/ λογαριασμού χρεώνεται σε επόμενο τιμολόγιο/ λογαριασμό προσαυξημένη με το νόμιμο επιτόκιο.

Διευκρινίζεται, όμως, ότι μετά το πέρας κάθε σταδίου αμφισβήτησης τιμολογίου/ λογαριασμού (αμφισβήτηση ενώπιον ΟΤΕ ή αμφισβήτηση ενώπιον της Μικτής Επιτροπής Επίλυσης Διαφορών), τα μέρη δύνανται να συμφηφίσουν τις διαφορές για τα ποσά τα οποία καταλήγουν σε συμφωνία με την επιφύλαξη της εκάστοτε κείμενης φορολογικής νομοθεσίας.

### **Χρόνος Κατάθεσης της Αμφισβήτησης**

Χρονολογικά, η αμφισβήτηση η οποία μπορεί να αφορά ολική ή μερική αμφισβήτηση του τιμολογίου/ λογαριασμού, μπορεί να πραγματοποιηθεί:

1. οποτεδήποτε στο διάστημα των έξι (6) μηνών μετά την ημερομηνία έκδοσης του τιμολογίου/ λογαριασμού, και

2. οποτεδήποτε μετά την ημερομηνία έκδοσης του τιμολογίου/ λογαριασμού εάν η αμφισβήτηση αφορά μη συμμόρφωση του ΟΤΕ με απόφαση της ΕΕΤΤ ή διάταξη νόμου, η οποία αμφισβήτηση αναφορικά με τη μη συμμόρφωση του ΟΤΕ με απόφαση της ΕΕΤΤ ή διάταξη νόμου κατατέθηκε έγκαιρα ήτοι εντός 6 μηνών μετά την ημερομηνία έκδοσης του τιμολογίου/ λογαριασμού αλλά η απόφαση τελεσιδίκησε μετά το διάστημα των έξι (6) μηνών ως ανωτέρω. Στην περίπτωση αυτή ο ΟΤΕ καλείται να διατηρεί τα σχετικά αρχεία χρέωσης μέχρι την έκδοση της σχετικής τελεσιδίκης απόφασης.

Σε κάθε περίπτωση τα ανωτέρω δεν περιορίζουν σε καμία περίπτωση τα δικαιώματα των μερών από την ισχύουσα νομοθεσία και ιδίως τον ΑΚ.

### **Προϋπόθεση**

Προκειμένου ο Τ.Π. να ασκήσει το δικαίωμα αμφισβήτησης, καταβάλλει εμπρόθεσμα προς τον ΟΤΕ το ύψος του τιμολογίου/ λογαριασμού το οποίο αναγνωρίζει ως έγκυρο και δεν θέτει υπό αμφισβήτηση άλλως η αίτηση δεν γίνεται δεκτή. Αναφορικά με το ποσό το οποίο αμφισβητεί, ο Τ.Π. μπορεί εναλλακτικά:

1. Να πληρώσει και το ποσό το οποίο αμφισβητεί στη δήλη ημερομηνία την οποία ορίζει το τιμολόγιο/ λογαριασμό, ώστε να μη βαρύνεται με τόκους υπερημερίας.

2. Να μην πληρώσει το ποσό το οποίο αμφισβητεί στη δήλη ημερομηνία την οποία ορίζει το τιμολόγιο/ λογαριασμό και να επιβαρυνθεί με τόκους υπερημερίας από την ημερομηνία λήξης και μέχρι την ημερομηνία εξόφλησης. Στην περίπτωση αυτή ο ΟΤΕ δικαιούται να

ζητήσει και ο ΤΠ υποχρεούται να προσκομίσει εγγυητική επιστολή η οποία να καλύπτει το 100% του ποσού της αμφισβήτησης. Η ελάχιστη διάρκεια της εγγυητικής επιστολής είναι τέσσερις (4) μήνες με υποχρέωση παράτασης για το εκάστοτε συμφωνηθέν εγγράφως χρονικό διάστημα από τη συγκρότηση της Μικτής Επιτροπής Επίλυσης Διαφορών. Στην περίπτωση που ο ΟΤΕ απαιτήσει την ως άνω εγγυητική επιστολή αμφισβήτησης, η αίτηση αμφισβήτησης δεν γίνεται δεκτή αν δεν κατατεθεί η εγγυητική επιστολή. Στην περίπτωση αυτή ήτοι στην περίπτωση που δεν κατατεθεί εγγυητική επιστολή ενώ το έχει απαιτήσει αυτό ο ΟΤΕ, ακολουθείται η διαδικασία που περιγράφεται στην παράγραφο διακοπής υπηρεσιών.

### **Αμφισβήτηση Ενώπιον του ΟΤΕ**

Στην περίπτωση όπου η αμφισβήτηση κατατίθεται στον ΟΤΕ και δεν αφορά την περίπτωση 2) της ενότητας 0 Χρόνος Κατάθεσης της Αμφισβήτησης, το εν λόγω δικαίωμα ασκείται με την υποβολή έγγραφης αίτησης επανεξέτασης / διόρθωσης τιμολογίου/ λογαριασμού, εντός αποκλειστικής προθεσμίας έξι (6) μηνών, από την ημερομηνία έκδοσης του τιμολογίου/ λογαριασμού.

Στην αίτηση προσδιορίζεται σαφώς το μέρος του τιμολογίου/ λογαριασμού που αμφισβητείται και κατά πόσο ο Τ.Π. έχει καταβάλει ή όχι προς τον ΟΤΕ, κατά τη δήλη ημερομηνία την οποία όριζε το τιμολόγιο/λογαριασμό, το ποσό το οποίο αμφισβητεί. Παράλληλα, στην αίτηση επισυνάπτεται και κάθε αναγκαίο στοιχείο/ πληροφορία επαλήθευσης. Ο ΟΤΕ θα απαντά στις εν λόγω αιτήσεις των Τ.Π εντός προθεσμίας ενός (1) μηνός από την υποβολή τους εγγράφως και αιτιολογημένως, αποστέλλοντας όλα τα συνοδευτικά στοιχεία τιμολόγησης.

Σε περίπτωση –ολικής ή μερικής– αποδοχής της αίτησης από τον ΟΤΕ λαμβανομένων υπ’ όψιν των ήδη εκδοθέντων τιμολογίων/ λογαριασμών, ο ΟΤΕ εκδίδει πιστωτικό τιμολόγιο/ λογαριασμό για το ποσό το οποίο ο ΟΤΕ αποδέχθηκε ως μη οφειλόμενο από τον Τ.Π.. Το τιμολόγιο αυτό θα βαρύνεται με τόκους υπερημερίας για το ποσό το οποίο ο ΟΤΕ αποδέχθηκε ως μη οφειλόμενο από τον Τ.Π. και εφόσον ο Τ.Π. το έχει πληρώσει.

### **Αμφισβήτηση Ενώπιον της Μικτής Επιτροπής Επίλυσης Διαφορών**

Σε περίπτωση ολικής ή μερικής απόρριψης της αίτησης του Τ.Π. από τον ΟΤΕ, ο Τ.Π. δικαιούται να ζητήσει από τον ΟΤΕ με έγγραφό του, το οποίο αποστέλλει στον ΟΤΕ εντός πέντε (5) ΕΗ από τη λήψη της έγγραφης ειδοποίησης του ΟΤΕ προς αυτόν για την ολική ή μερική απόρριψη της αίτησής του, τη συγκρότηση Μικτής Επιτροπής Επίλυσης Διαφορών, η

οποία θα εξετάσει την εν λόγω αίτησή του κατά το μέρος που απορρίφθηκε από τον ΟΤΕ, ορίζοντας ταυτόχρονα με το έγγραφό του αυτό δύο (2) άτομα τα οποία θα μετέχουν για λογαριασμό του στη Μικτή Επιτροπή Επίλυσης Διαφορών. Ο ΟΤΕ, μετά τη λήψη του εγγράφου αυτού του Τ.Π., ορίζει δύο (2) άτομα τα οποία θα μετέχουν για λογαριασμό του στη συγκεκριμένη Μικτή Επιτροπή Επίλυσης Διαφορών, τα οποία γνωστοποιεί στον Τ.Π. με έγγραφό του. Η εν λόγω Μικτή Επιτροπή Επίλυσης Διαφορών συγκροτείται εντός προθεσμίας πέντε (5) ΕΗ από την ημερομηνία κατάθεσης του αιτήματος του Τ.Π. προς τον ΟΤΕ. Η ανωτέρω Επιτροπή συνεδριάζει σε τόπο, ημερομηνία και ώρα που συμφωνούν από κοινού τα μέλη της, τα οποία κατά την εκτέλεση των καθηκόντων τους μπορούν να συνεπικουρούνται από συμβούλους τους. Η Μικτή Επιτροπή Επίλυσης Διαφορών παραμένει ανοιχτή για όσο διάστημα απαιτείται ώστε να ολοκληρωθεί η ανταλλαγή και επεξεργασία των στοιχείων από τα δύο μέρη. Σε περίπτωση που το ένα από τα δύο μέρη δεν αποκρίνεται ως προς το χρόνο διεξαγωγής ή την ανταλλαγή στοιχείων παρά τις επανειλημμένες οχλήσεις του άλλου μέρους σε μηνιαία βάση, η ΜΕΕΔ δύναται να κλείσει μονομερώς εντός διαστήματος 6 (έξι) μηνών από τη συγκρότησή της. Οι σύμβουλοι των μελών της Μικτής Επιτροπής Επίλυσης Διαφορών δεν μετέχουν στη λήψη απόφασης της Επιτροπής.

Τα δύο μέρη υποχρεούνται να προσκομίσουν στην Μικτή Επιτροπή Επίλυσης Διαφορών αναλυτικά στοιχεία για το χρονικό διάστημα για το οποίο προκύπτει η διαφωνία, εντός του χρονικού διαστήματος που έχει συμφωνηθεί κατά την συγκρότησή της. Τα εν λόγω στοιχεία έχουν εμπιστευτικό χαρακτήρα και χρησιμοποιούνται αποκλειστικά για το σκοπό επίλυσης της σχετικής διαφοράς που έχει προκύψει. Εφόσον κάποιο από τα συμβαλλόμενα μέρη δεν προσκομίζει τα στοιχεία αυτά εντός της συμφωνημένης προθεσμίας, τότε τα στοιχεία που προσκομίζονται από το άλλο συμβαλλόμενο μέρος θα γίνονται αυτομάτως αποδεκτά. Για το λόγο αυτό τα συμβαλλόμενα μέρη, με την επιφύλαξη των υποχρεώσεων που πηγάζουν από την κείμενη νομοθεσία περί προστασίας προσωπικών δεδομένων, υποχρεούνται να διατηρούν τα σχετικά υποστηρικτικά στοιχεία για όσο χρονικό διάστημα υπάρχει εκκρεμής διαφορά μεταξύ των συμβαλλομένων μερών.

Στην περίπτωση που η αμφισβήτηση αφορά στην παραπάνω περίπτωση 2 της παραγράφου 0, οι ως άνω προθεσμίες εκκινούν από την ημερομηνία έκδοσης της απόφασης της ΕΕΤΤ ή της διάταξης νόμου.

Τα συμβαλλόμενα μέρη θα ενεργούν καλόπιστα ώστε οι διαφορές να αίρονται με διάθεση εξεύρεσης λύσης. Η Μικτή Επιτροπή Επίλυσης Διαφορών εκδίδει αιτιολογημένη απόφαση επί της διαφοράς σε προθεσμία δύο (2) μηνών από την συγκρότησή της εκτός εάν άλλως έχει



συμφωνηθεί μεταξύ των μερών και σε κάθε περίπτωση καταβάλλει κάθε δυνατή προσπάθεια προτού αποφανθεί ότι δεν δύναται να λύσει την διαφορά.

Σε περίπτωση – ολικής ή μερικής – αποδοχής της αίτησης του αμφισβητούμενου ποσού από τον ΟΤΕ, λαμβανομένων υπ' όψιν τυχόν χρεώσεων/πιστώσεων, μετά το πέρας του πρώτου σταδίου, ο ΟΤΕ εκδίδει πιστωτικό τιμολόγιο/ λογαριασμό για το ποσό το οποίο η Επιτροπή αποδέχθηκε ως μη οφειλόμενο από τον Τ.Π. .

Σε περίπτωση που είτε η Επιτροπή με απόφασή της διαπιστώσει ότι δεν μπορεί να επιτευχθεί συμφωνία στα πλαίσια της Μικτής Επιτροπής Επίλυσης Διαφορών, είτε και σε κάθε περίπτωση, παρέλθει άπρακτη περίοδος διμήνου ή του εκάστοτε συμφωνηθέντος εγγράφως χρονικού διαστήματος από τη Συγκρότηση της Επιτροπής, τα ποσά χρεώνονται σε επόμενο λογαριασμό από το χρονικό σημείο που η Επιτροπή θα αποφανθεί ότι δεν δύναται να λύσει τη διαφορά ή την διάλυση της Μικτής Επιτροπής Επίλυσης Διαφορών χωρίς την επίλυση της διαφοράς προσαυξημένα με το νόμιμο επιτόκιο, εκτός των περιπτώσεων εκείνων που μετά από αίτηση του Δικαιούχου χορηγηθούν σχετικά προσωρινά μέτρα ενώπιον αρμόδιας δικαστικής αρχής ή και της ΕΕΤΤ (εφόσον η διαφορά προκύπτει από την ερμηνεία/εφαρμογή απόφασης της ΕΕΤΤ) άλλως καταπίπτει η εγγυητική επιστολή αμφισβήτησης που έχει καταθέσει ο Τ.Π. σύμφωνα με τη διαδικασία κατάπτωσης εγγυητικής επιστολής.

Στην τελευταία περίπτωση η καταβολή του υπό αμφισβήτηση ποσού από τα συμβαλλόμενα μέρη δεν συνιστά συνολομολόγηση της οφειλής, ούτε άλλως περιορίζει τα δικαιώματα των συμβαλλομένων μερών από την κείμενη νομοθεσία.

Η ΕΕΤΤ μπορεί να αρνείται την επίλυση διαφοράς με δεσμευτική απόφαση, κατ' εφαρμογή του άρθρου 34 παρ. 3 του Ν. 4070/2012, εφόσον τα μέρη δεν έχουν προηγουμένως εξαντλήσει τη διαδικασία υπαγωγής της διαφοράς τους στην Μικτή Επιτροπή Επίλυσης Διαφορών ΟΤΕ και Τ.Π. σύμφωνα με τις διατάξεις του παρόντος άρθρου.

Σε κάθε περίπτωση, η διαδικασία υπαγωγής της διαφοράς στην Μικτή Επιτροπή Επίλυσης Διαφορών του παρόντος άρθρου, δεν στερεί από το ενδιαφερόμενο μέρος τη δυνατότητα να προβεί σε καταγγελία, ότι άλλος Τ.Π. παραβιάζει διατάξεις του παρόντος ή του ν. 3959/2011, όπως ισχύει, ή να ζητά τη λήψη ασφαλιστικών μέτρων ενώπιον της ΕΕΤΤ, σύμφωνα με την παρ. 6 του άρθρου 77 ή και να προσφύγει ενώπιον των αρμόδιων δικαστηρίων.

## Αμφισβήτηση Λογαριασμού από τον ΟΤΕ

Οι προαναφερθείσες διαδικασίες αμφισβήτησης τιμολογίου/ λογαριασμού της παραγράφου 6.1.6 εφαρμόζονται αναλογικά και στην περίπτωση αμφισβήτησης από τον ΟΤΕ της ορθότητας μέρους ή του συνόλου των τιμολογήσεων από τον Τ.Π. προς τον ΟΤΕ.

### 6.1.7. Διακοπή Υπηρεσίας

Στις περιπτώσεις:

- Ληξιπρόθεσμης και απαιτητής οφειλής τιμολογίου/ λογαριασμού για υπηρεσίες που παρέχονται με βάση την παρούσα προσφορά και εφόσον δεν υπάρχει υπό αμφισβήτηση διαφορά για το ποσό της οφειλής, κατά τα προβλεπόμενα στο περί αμφισβήτησης άρθρο της παρούσας, καθώς και

- Μη προσκόμισης αιτηθείσας από τον ΟΤΕ εγγύησης για υπηρεσίες με βάση την παρούσα προσφορά,

ο ΟΤΕ, με την επίδοση έγγραφης όχλησης προς τον Τ.Π., η οποία κοινοποιείται και στην ΕΕΤΤ, θέτει περίοδο δεκαπέντε (15) ΗΗ για την εξόφληση της ληξιπρόθεσμης και απαιτητής οφειλής ή προσκόμιση της αιτηθείσας εγγύησης.

Στην έγγραφη ειδοποίηση εξειδικεύονται και αιτιολογούνται από τον ΟΤΕ τα μέτρα τα οποία τυχόν θα λάβει, προσκομίζοντας τα απαραίτητα για την αιτιολόγηση αυτή στοιχεία.

Από την στιγμή δε της επίδοσης της ανωτέρω όχλησης ο ΟΤΕ δύναται να προβεί σε φραγή υπηρεσιών. Στην περίπτωση που παρέλθει άπρακτη από την επίδοση της ως άνω έγγραφης όχλησης, η ταχθείσα από τον ΟΤΕ προς τον Τ.Π. προθεσμία των 15ΗΗ για συμμόρφωση προς τις υποχρεώσεις του, ο ΟΤΕ δύναται (α) να αρνηθεί την παροχή οποιονδήποτε επιπρόσθετων υπηρεσιών ΧΚΠ και να μην επιτρέπει στον Τ.Π. να καταθέτει σχετικά αιτήματα στο Π.Σ WCRM (εξαιρουμένων των αιτημάτων σχετικών με τη διαδικασία βλαβοδιαχείρισης, ή/και (β) ειδικά για την περίπτωση ληξιπρόθεσμης οφειλής να προβεί σε κατάπτωση της εγγυητικής επιστολής μέχρι του ποσού της ανεξόφλητης οφειλής. Σε περίπτωση που η ληξιπρόθεσμη οφειλή είναι μεγαλύτερη από το ύψος της εγγυητικής επιστολής, το ποσό το οποίο δεν καλύπτεται από την εγγύηση παραμένει ως υποχρέωση του Τ.Π. προς τον ΟΤΕ.

Στην περίπτωση κατά την οποία ο Τ.Π. συμμορφωθεί ως προς τις υποχρεώσεις του, πριν την εκπνοή της ως άνω προθεσμίας που δόθηκε με την ως άνω έγγραφη όχληση, ο ΟΤΕ δεν

έχει τη δυνατότητα να ασκήσει τα ως άνω δικαιώματα καθώς οφείλει να άρει τη φραγή των υπηρεσιών.

Στην περίπτωση που παρέλθει άκαρπη, από την επίδοση της ανωτέρω έγγραφης όχλησης, η ταχθείσα από τον ΟΤΕ προς τον Τ.Π. προθεσμία των δεκαπέντε (15) ημερολογιακών ημερών για συμμόρφωση στις υποχρεώσεις του, τότε ο ΟΤΕ αποστέλλει δεύτερη έγγραφη όχληση στον Τ.Π., κοινοποιώντας την και στην ΕΕΤΤ, τάσσοντας προθεσμία τριάντα (30) εργασίμων ημερών. Στην περίπτωση που παρέλθει άκαρπη, από την επίδοση της δεύτερης έγγραφης όχλησης, η ταχθείσα από τον ΟΤΕ προς τον Τ.Π. νέα προθεσμία των τριάντα (30) εργασίμων ημερών, ο ΟΤΕ δικαιούται να προβεί σε διακοπή όλων των υπηρεσιών ΧΚΠ, να μην επιτρέψει τη δυνατότητα πρόσβασης του Τ.Π. στο πληροφοριακό σύστημα στο οποίο υποβάλλονται τα αιτήματα παροχής ΧΚΠ και να αποστείλει τρίτη έγγραφη όχληση για καταγγελία της σύμβασης, τα αποτελέσματα της οποίας επέρχονται είκοσι (20) ΕΗ μετά την κοινοποίησή της στο άλλο μέρος. Στην έγγραφη ειδοποίηση θα πρέπει να αναφέρονται ρητά οι λόγοι της επικείμενης διακοπής.

Σε περίπτωση που ο Τ.Π. συμμορφωθεί στις υποχρεώσεις του μετά μεν την πάροδο της προθεσμίας των δεκαπέντε (15) ημερολογιακών ημερών από την ως άνω πρώτη όχληση αλλά το αργότερο πριν την πάροδο των επιπλέον τριάντα (30) εργασίμων ημερών από την επίδοση της δεύτερης όχλησης, δηλαδή πριν την προαναγγελθείσα διακοπή των υπηρεσιών της παρούσας προσφοράς, ο ΟΤΕ οφείλει (α) να μην προβεί στη διακοπή των παρεχόμενων υπηρεσιών της παρούσας προσφοράς ή/ και της πλήρους πρόσβασης στο πληροφοριακό σύστημα, ως είχε εξαγγείλει με τη δεύτερη όχληση, (β) να μην αρνείται την παροχή οποιονδήποτε επιπρόσθετων υπηρεσιών, και (γ) να άρει τυχόν φραγή υπηρεσιών στην οποία έχει προβεί.

Σε περίπτωση που ο Τ.Π. εξοφλήσει τις οφειλές του ή προσκομίσει την αιτηθείσα εγγύηση (κατά περίπτωση) μετά την πραγματοποίηση της διακοπής παροχής υπηρεσιών της παρούσας προσφοράς ή/ και πρόσβασης στο πληροφοριακό σύστημα κατάθεσης αιτημάτων, και πριν επέλθουν τα αποτελέσματα της καταγγελίας, ο ΟΤΕ οφείλει να προβεί σε άρση της διακοπής παροχής υπηρεσιών της παρούσας προσφοράς ή/ και πρόσβασης στο πληροφοριακό σύστημα εντός προθεσμίας δύο (2) εργασίμων ημερών, να προβαίνει στην προσήκουσα παροχή υπηρεσιών της παρούσας προσφοράς καθώς και να μην αρνείται την παροχή οποιονδήποτε επιπρόσθετων υπηρεσιών.

Στις περιπτώσεις επανειλημμένης εκπρόθεσμης εξόφλησης, ή μη εξόφλησης των τιμολογίων/ λογαριασμών υπηρεσιών της παρούσας ή λόγω μη προσκόμισης εγγυητικών επιστολών ή άλλων μορφών εγγυήσεων ή μη αντικατάσταση εγγυητικών επιστολών ή άλλων μορφών εγγυήσεων που κατέπεσαν, ή / και σε περιπτώσεις αποδεδειγμένης απάτης, ο ΟΤΕ δύναται, αφού έχει ακολουθήσει την διαδικασία προηγούμενης έγγραφης ειδοποίησης των 30 εργασίμων ημερών, να καταγγείλει τη σύμβαση υπηρεσιών της παρούσας Προσφοράς λόγω υπαιτιότητας του έτερου συμβαλλόμενου. Η άσκηση του σχετικού δικαιώματος από τον ΟΤΕ γίνεται με την επιφύλαξη των υποχρεώσεων του ως ΣΙΑ με βάση την ΑΠ ΕΕΤΤ 1063/03/30-01-2023, ο ΟΤΕ παράλληλα δύναται να λαμβάνει και κάθε άλλο μέτρο για την είσπραξη των οφειλομένων.

Στη διαδικασία που ακολουθείται στην παρούσα ενότητα κάθε έγγραφη όχληση/ειδοποίηση προς τον Τ.Π. και την ΕΕΤΤ θα αποδεικνύεται με σχετικό αποδεικτικό.

### **6.1.8. Τακτοποίηση (εκκαθάριση) Ποινικών Ρητρών**

Η διαδικασία τακτοποίησης εκκαθάρισης ποινικών ρητρών που απορρέουν από τη Βασική Συμφωνία Επιπέδου Υπηρεσιών γίνεται μέσω ετήσιων περιοδικών εκκαθαρίσεων (πίστωση) και πιστώνεται στο λογαριασμό του ΠΑΡΟΧΟΥ για το αντίστοιχο προϊόν.

Οι ποινικές ρήτρες που προβλέπονται στην παρούσα είναι εύλογες και δίκαιες. Η καταβολή των ποινικών ρητρών που προβλέπονται στην παρούσα δεν περιορίζει σε τίποτα τα δικαιώματα του Τ.Π. να επιδιώξει αποκατάσταση τυχόν επιπλέον ζημίας την οποία υπέστη από την μη προσήκουσα εκπλήρωση (μη τήρηση των όρων της παρούσας), σύμφωνα με τα προβλεπόμενα στην κείμενη νομοθεσία.

Η περιοδική εκκαθάριση (πίστωση), θα πραγματοποιείται, ως εξής:

Ο ΠΑΡΟΧΟΣ θα αποστέλλει στον ΟΤΕ, μέχρι και την τελευταία εργάσιμη ημέρα του δευτέρου μήνα κάθε ημερολογιακού έτους:

9. Συγκεντρωτικό πίνακα των συνδέσεων υπηρεσιών Χονδρικής Κεντρικής Πρόσβασης εκτός SLA καθώς και το συνολικό ύψος των τυχόν ποινικών ρητρών που ζητάει από τον ΟΤΕ. Επίσης στον ίδιο πίνακα θα περιέχεται ο αναλυτικός υπολογισμός: του Α, του ύψους των ποινικών ρητρών, όλα τα στοιχεία τα οποία αναφέρονται στα σχετικά Κεφάλαια και χρησιμοποιήθηκαν για τον υπολογισμό του Α και του ύψους των ποινικών ρητρών καθώς επίσης και όλα τα απαιτούμενα σχετικά στοιχεία που εισήχθησαν στο Π.Σ WCRM.

10. Συγκεντρωτικό πίνακα βλαβών (όλων των βλαβών για τις οποίες δίδεται με την παρούσα σύμβαση SLA) που ήρθαν από τον ΟΤΕ και οι οποίες αναγγέλθηκαν στον ΟΤΕ το προηγούμενο έτος και στην άρση των οποίων διαπιστώθηκε υπέρβαση του συμφωνημένου πραγματικού χρόνου άρσης βλάβης (όπως αυτός ορίζεται στην παρούσα). Στον συγκεντρωτικό πίνακα θα εμφανίζονται όλα τα απαιτούμενα στοιχεία που εισήχθησαν στο Π.Σ WCRM και οποιοδήποτε άλλο στοιχείο που αποδεικνύει την υπέρβαση. Επίσης στον πίνακα θα περιέχεται αναλυτικός υπολογισμός ποινικών ρητρών.

Ο ΠΑΡΟΧΟΣ θα αποστέλλει στον ΟΤΕ, μέχρι και την τελευταία εργάσιμη ημέρα του τρίτου μήνα κάθε ημερολογιακού έτους συγκεντρωτικό πίνακα όλων των υπηρεσιών ΟΚΣΥΑ και ΣΥ.ΜΕ.Φ.Σ που παραδόθηκαν κατά τη διάρκεια του προηγούμενου έτους και για τα οποία διαπιστώθηκε υπέρβαση του συμφωνημένου πραγματικού χρόνου παράδοσης τους (όπως αυτός ορίζεται στην παρούσα). Στον συγκεντρωτικό πίνακα θα εμφανίζονται όλα τα απαιτούμενα στοιχεία που εισήχθησαν στο Π.Σ WCRM και οποιοδήποτε άλλο στοιχείο που αποδεικνύει την υπέρβαση. Επίσης στον πίνακα θα περιέχεται αναλυτικός υπολογισμός ποινικών ρητρών, σύμφωνα με τα οριζόμενα στο Κεφάλαιο 4.1.8 της παρούσας Προσφοράς.

Μετά την παρέλευση των πιο πάνω αναφερομένων ημερομηνιών και εφόσον δεν έχουν σταλεί απαιτήσεις τακτοποίησης ποινικών ρητρών, θεωρείται ότι δεν υπάρχουν απαιτήσεις ρητρών.

Εκπρόθεσμη υποβολή των ανωτέρω πινάκων, δεν θα γίνεται αποδεκτή.

Οι πίνακες θα υποβάλλονται εγγράφως στην αρμόδια υπηρεσία που θα υποδεικνύεται στον ΠΑΡΟΧΟ εγγράφως κατά την υπογραφή της συμφωνίας και θα πιστοποιείται με τον αριθμό πρωτοκόλλου παραλαβής τους.

Εντός του τέταρτου μήνα κάθε ημερολογιακού έτους, ο ΟΤΕ θα ολοκληρώνει τον έλεγχο των πινάκων που αφορούν τους λειτουργούντες ΑΡΥΣ και τις βλάβες που απεστάλησαν στον ΟΤΕ τον δεύτερο μήνα του έτους κατά τα ανωτέρω.

Εντός του πέμπτου μήνα κάθε ημερολογιακού έτους, ο ΟΤΕ θα ολοκληρώνει τον έλεγχο των πινάκων που αφορούν στις υπηρεσίες ΟΚΣΥΑ και ΣΥ.ΜΕ.Φ.Σ που απεστάλησαν στον ΟΤΕ τον τρίτο μήνα του έτους κατά τα ανωτέρω.

Σε περίπτωση που ο ΠΑΡΟΧΟΣ και ο ΟΤΕ συμφωνήσουν ως προς τον υπολογισμό των ποινικών ρητρών, θα πιστώνεται ο επόμενος λογαριασμός του ΠΑΡΟΧΟΥ με το αντίστοιχο ποσό της εκκαθάρισης και θα ενημερώνεται ο ΠΑΡΟΧΟΣ.

Σε περίπτωση όπου ο ΠΑΡΟΧΟΣ και ο ΟΤΕ δεν συμφωνήσουν ως προς τον υπολογισμό των ποινικών ρητρών τότε για τα ποσά των ποινικών ρητρών που ο ΟΤΕ αναγνωρίζει πιστώνεται άμεσα ο επόμενος λογαριασμός του ΠΑΡΟΧΟΥ. Η εν λόγω πίστωση δεν περιορίζει σε καμία περίπτωση τα δικαιώματα του ΠΑΡΟΧΟΥ και του ΟΤΕ από την παρούσα αμφισβήτηση, ούτε συνιστά παραδοχή από αυτούς ως προς το ποσό το οποίο πιστώνεται. Για τα ποσά των ποινικών ρητρών που δεν υπάρχει συμφωνία:

- Θα ενημερώνεται ο ΠΑΡΟΧΟΣ εγγράφως εντός των πρώτων δεκαπέντε (15) ημερών του πέμπτου μήνα του ημερολογιακού έτους για τα ποσά του σημείου 1 της παρούσας ενότητας και εντός των πρώτων δεκαπέντε (15) ημερών του έκτου μήνα του ημερολογιακού έτους για τα ποσά του σημείου 2 της παρούσας ενότητας και η διαφορά θα παραπέμπεται στην Μικτή Επιτροπή Επίλυσης Διαφορών σύμφωνα με τα οριζόμενα στην ενότητα 0 του παρόντος Κεφαλαίου. Η Μικτή Επιτροπή Επίλυσης Διαφορών παραμένει ανοιχτή για όσο διάστημα απαιτείται ώστε να ολοκληρωθεί η ανταλλαγή και επεξεργασία των στοιχείων από τα δύο μέρη. Σε περίπτωση που το ένα από τα δύο μέρη δεν αποκρίνεται ως προς το χρόνο διεξαγωγής ή την ανταλλαγή στοιχείων παρά τις επανειλημμένες οχλήσεις του άλλου μέρους σε μηνιαία βάση, η ΜΕΕΔ δύναται να κλείσει μονομερώς εντός διαστήματος 6 (έξι) μηνών από τη συγκρότησή της.
- Σε περίπτωση που η διαφορά επιλυθεί σύμφωνα με την απόφαση της Μικτής Επιτροπής Επίλυσης Διαφορών, η επίλυση θα βεβαιώνεται εγγράφως και από τα δύο μέρη και θα πιστώνεται ο επόμενος λογαριασμός του ΠΑΡΟΧΟΥ με το αντίστοιχο ποσό της εκκαθάρισης και θα ενημερώνεται ο ΠΑΡΟΧΟΣ.
- Σε περίπτωση που η Μικτή Επιτροπή Επίλυσης Διαφορών επιλύσει τη διαφορά, εις βάρος του ΠΑΡΟΧΟΥ, η επίλυση θα βεβαιώνεται εγγράφως και από τα δύο μέρη και θα πραγματοποιείται η λογιστική τακτοποίηση της διαφοράς. Οι λογαριασμοί οι οποίοι περιέχουν την παραπάνω λογιστική τακτοποίηση δεν τίθενται σε περαιτέρω αμφισβήτηση εκ μέρους του ΠΑΡΟΧΟΥ.
- Σε περίπτωση μη επίλυσης της διαφοράς ισχύουν τα αναφερόμενα στην ενότητα 6.1.6

## 6.1.9. Πιστωτικές διασφαλίσεις

### Γενικά

Στα πλαίσια της παρούσας Προσφοράς, ο ΟΤΕ δύναται να ζητήσει από τον ΤΠ την παροχή εγγυήσεων αναφορικά με την εξόφληση οφειλών από υπηρεσίες της παρούσας. Το δικαίωμα αυτό του ΟΤΕ υπόκειται στις υποχρεώσεις που του έχουν επιβληθεί ως επιχείρηση με ΣΙΑ στις σχετικές αγορές, σύμφωνα με τα αναφερόμενα στην Απόφαση ΑΠ ΕΕΤΤ 1063/03/30-01-2023 και ιδίως την υποχρέωση τήρησης της αρχής της αμεροληψίας και της διαφάνειας και πρέπει να ασκείται σύμφωνα με τις αρχές της καλής πίστης και των χρηστών συναλλακτικών ηθών. Με τον όρο «εγγύηση», εννοείται κάθε επιτρεπτό από την παρούσα Προσφορά είδος/μορφή εγγύησης είτε πρόκειται για εγγυητική επιστολή, είτε για χρηματική εγγύηση, θετική αξιολόγηση κλπ.

### Σύστημα Υπολογισμού Εγγύησης

Το ανώτατο ύψος της προσκομιστέας εγγύησης θα ορίζεται και θα αναπροσαρμόζεται ανά έτος (κυρίως) αλλά και όταν αυτό απαιτηθεί, υπολογιζόμενο σύμφωνα με τον ακόλουθο τύπο (ο αναλογών ΦΠΑ συμπεριλαμβάνεται):

$$E = XTM * 2$$

Όπου:

E: Ύψος της Εγγύησης

XTM: (Χρέωση Τελευταίου Μήνα) Το ποσό χρέωσης των υπηρεσιών (βάσει εκδοθέντων τιμολογίων/ λογαριασμών) του τελευταίου μήνα πριν από την ημερομηνία αξιολόγησης που παρέχονται με βάση την παρούσα προσφορά.

### Πολιτική Διασφάλισης από Υπερημερίες

Σε κάθε περίπτωση υπάρχοντος Τ.Π., το ύψος της προσκομιστέας εγγύησης (στα πλαίσια της παρούσας Προσφοράς), υπολογίζεται με την ανωτέρω αριθμητική φόρμουλα και αναπροσαρμόζεται ετησίως. Ως υπάρχων Τ.Π., εννοείται ο Τ.Π. που είναι ήδη ενταγμένος στη σχετική κατηγορία πελατών του ΟΤΕ και λαμβάνει υπηρεσίες της παρούσας προσφοράς αναφοράς άσχετα με το χρόνο πραγματοποίησης της σύμβασης.

Σε περίπτωση νέου Τ.Π. δηλαδή Τ.Π. που για πρώτη φορά θα ενταχθεί στη σχετική κατηγορία πελατών χονδρικής του ΟΤΕ ή Τ.Π. που δεν λαμβάνει υπηρεσίες της παρούσας προσφοράς, το

αρχικό ύψος της προσκομιστέας εγγύησης είναι € 10.000. Εάν υπάρχει πρόβλεψη μηνιαίας τιμολόγησης υπηρεσιών της παρούσας προσφοράς υπολογίζεται αντίστοιχα με τον παραπάνω τύπο και αν - από τον υπολογισμό ως ανωτέρω - προκύπτει ποσό μικρότερο των 10.000 € το ύψος της προσκομιστέας εγγύησης παραμένει στα 10.000 €.

Μετά το πέρας του πρώτου εξαμήνου από την 1η τιμολόγησή του σε υπηρεσίες της παρούσας προσφοράς αναφοράς, το ύψος της εγγύησης που προσκομίστηκε προσυμβατικά από τον “νέο” Τ.Π., θα αναπροσαρμοστεί σύμφωνα με τον υπολογισμό που προκύπτει από τον προαναφερόμενο τύπο υπολογισμού, εκτός και αν - από τον υπολογισμό ως ανωτέρω - προκύπτει ποσό μικρότερο των 10.000 € οπότε η εγγύηση παραμένει στα 10.000 € για ένα ακόμα έτος.

Η προσκόμιση “θετικής αξιολόγησης” απαλλάσσει της εγγύησης, μόνο τον νέο Τ.Π. για τον οποίο δεν υπάρχουν αντικειμενικά στοιχεία συναλλακτικής συμπεριφοράς, από την υποχρέωση καταβολής της ανωτέρω εγγύησης. Σε περίπτωση που οφειλή παρόχου που προσκόμισε θετική αξιολόγηση καταστεί ληξιπρόθεσμη τότε ο Τ.Π. υποχρεούται σε προσκόμιση εγγυητικής επιστολής με βάση την προαναφερόμενη φόρμουλα.

Στην περίπτωση που ο Τ.Π. δεν κατέστη υπερήμερος αναφορικά με την καταβολή οφειλών του προς τον ΟΤΕ, από την παροχή υπηρεσιών ηλεκτρονικών επικοινωνιών, κατά την χρονική περίοδο των έξι (6) τελευταίων μηνών από την ημερομηνία αξιολόγησής του, ο ΟΤΕ δεν απαιτεί κάποιας μορφής εγγύηση. Σε περίπτωση που κάποια οφειλή του Τ.Π. προς τον ΟΤΕ καταστεί ληξιπρόθεσμη, ο ΟΤΕ δύναται να ζητήσει εγγύηση, παρέχοντας στον Τ.Π. προθεσμία δεκαπέντε (15) ημερολογιακών ημερών προκειμένου να ανταποκριθεί. Το ύψος της εγγύησης υπολογίζεται σύμφωνα με το σύστημα υπολογισμού εγγύησης.

Δεν θεωρείται ότι ο Τ.Π. έχει καταστεί υπερήμερος όταν στο προαναφερόμενο διάστημα των έξι (6) μηνών υπάρχουν οφειλές που οφείλονται σε τιμολόγια/ λογαριασμούς τα οποία δεν εξοφλήθηκαν επί τη βάση:

- Απόφασης της ΕΕΤΤ ή αρμόδιας δικαστικής αρχής, ή
- Αμφισβήτησης ενώπιον της σχετικής Επιτροπής, εάν αυτή δεν έχει ακόμη τελειώσει τις εργασίες της,

Κατ’ εξαίρεση της τακτικής αναπροσαρμογής του ποσού της απαιτούμενης εγγύησης βάση ελέγχου υπερημεριών, σε περίπτωση που διαπιστώνεται σημαντική επιδείνωση της οικονομικής φερεγγυότητας του Τ.Π. βάση χρηματοοικονομικής ανάλυσης ή του



Χρηματοπιστωτικού ιδρύματος έκδοσης εγγυητικών του Τ.Π. (εάν πρόκειται για εγγυητικές επιστολές) και υφίσταται ληξιπρόθεσμη οφειλή στους τελευταίους έξι (6) μήνες, ο ΟΤΕ δικαιούται και δύναται να προχωρεί εκτάκτως σε επαναξιολόγηση και (εάν αυτό προκύψει από την αξιολόγηση) να αιτείται εγγύηση σύμφωνα με τη φόρμουλα υπολογισμού της εγγύησης που αναφέρεται στην παρούσα Προσφορά ή την αντικατάσταση του είδους της ήδη προσκομισθείσας εγγύησης. Τυχόν άρνηση του Τ.Π., θεωρείται άρνηση προσκόμισης της απαιτούμενης εγγύησης και ισχύουν τα ίδια μέτρα όπως αυτά ισχύουν για τις περιπτώσεις άρνησης προσκόμισης εγγύησης σε φυσιολογικές συνθήκες εξέλιξης των συναλλαγών. Το αίτημα του ΟΤΕ θα πρέπει να είναι επαρκώς αιτιολογημένο ως προς τη διαπίστωση και το είδος του αυξημένου κινδύνου και να παρέχει στον Τ.Π. προθεσμία δεκαπέντε (15) ημερολογιακών ημερών προκειμένου να ανταποκριθεί.

Στην περίπτωση υπάρχοντος Τ.Π. στον οποίο ο ΟΤΕ υποχρεούται να κάνει επιστροφές ποσών σε τιμολόγια /λογαριασμούς υπηρεσιών χονδρικής (πιστώσεις σε τιμολόγια /λογαριασμούς) και διαπιστωθεί συγχρόνως ότι εκκρεμεί η προσκόμιση εγγύησης στα πλαίσια χρήσης υπηρεσιών της παρούσας Προσφοράς, ο ΟΤΕ έχει δικαίωμα να αναστείλει προσωρινά την πίστωση των προαναφερόμενων ποσών – μέχρι του ύψους της εγγύησης - έως την προσκόμιση της εγγύησης και να κρατήσει το ποσό των επιστροφών ως χρηματική εγγύηση για το ύψος της εγγύησης που αναλογεί. Εφόσον η εγγύηση δεν προσκομιστεί και προκύψει λύση της σύμβασης, η παρακράτηση των πιστωτικών επιστροφών γίνεται οριστική μέχρι του ποσού κάλυψης του υπολοίπου της οφειλής του Τ.Π. εφόσον υπάρχει.

### **Πολιτική Διασφάλισης από Νομικές Καταστάσεις**

Πλέον της εγγύησης για διασφάλιση κινδύνων από υπερημερίες, ο ΟΤΕ μπορεί να ζητήσει από τον Τ.Π. την προσκόμιση εγγύησης για την διασφάλισή του από νομικές καταστάσεις, στην περίπτωση που ο Τ.Π. αμφισβητεί οφειλές (που του έχουν ήδη καταλογιστεί από τον ΟΤΕ) ενώπιον της Μικτής Επιτροπής Επίλυσης Διαφορών. Στην περίπτωση αυτή ο Τ.Π. υποχρεούται σε προσκόμιση ισόποσης (με την αμφισβητούμενη τιμολόγηση) εγγύησης, ως εξασφάλιση του ΟΤΕ για το διάστημα αναστολής εξόφλησης των οφειλών του Τ.Π.. Η εγγυητική αυτή έχει ελάχιστη διάρκεια τεσσάρων (4) μηνών με δυνατότητα παράτασης μέχρι την οριστική τακτοποίηση της υπό αμφισβήτηση οικονομικής διαφοράς. Εάν η διαφορά ως ανωτέρω καταλήξει υπέρ του ΟΤΕ, η εγγύηση αυτή επιστρέφεται στον Τ.Π. μετά τη λήξη της αμφισβήτησης και εξοφλείται το τιμολόγιο/ λογαριασμός/από τον Τ.Π..

## Αποδεκτά Είδη Εγγύησης

Τα είδη/μορφές/τύποι εγγύησης που μπορεί να προσκομίσει ο Τ.Π. στον ΟΤΕ στα πλαίσια της παρούσας Προσφοράς, είναι:

- a) Εγγυητική επιστολή.
- b) Χρηματική εγγύηση (ή/και συνδυασμός εγγυητικής επιστολής και Χρηματικής εγγύησης, εφόσον είναι εύλογο και συμφωνείται από τα συμβαλλόμενα μέρη).
- c) Θετική αξιολόγηση από ανεξάρτητο οργανισμό πιστωτικής αξιολόγησης αποδεκτό από τον ΟΤΕ στην περίπτωση νέου Τ.Π. για τον οποίο ο ΟΤΕ δε διαθέτει στοιχεία συναλλακτικής συμπεριφοράς, εφόσον είναι εύλογο και συμφωνείται από τα συμβαλλόμενα μέρη.
- d) Οποιοδήποτε από τα προαναφερόμενα είδη/μορφές εγγύησης της μητρικής εταιρείας υπό την προϋπόθεση σαφούς δέσμευσης της ίδιας (μητρικής) σε ό,τι αφορά τις υπόψη υποχρεώσεις της προς τη θυγατρική της. Εφόσον πρόκειται για εγγυητική επιστολή τραπεζής, αυτή δύναται να εκδοθεί μετά από αίτημα της μητρικής Εταιρείας του Τ.Π. προς την τράπεζα για λογαριασμό του τελευταίου και υπέρ του για τη διασφάλιση παροχής συγκεκριμένων υπηρεσιών της παρούσας σύμφωνα με τη σύμβαση που θα υπογραφεί με βάση την παρούσα προσφορά.
- e) Προσωρινή ή και οριστική αναστολή καταβολής πιστωτικών επιστροφών σε περίπτωση άρνησης ή κωλυσιεργίας υπάρχοντος Τ.Π. να προσκομίσει την προσήκουσα εγγύηση μέχρι του ποσού της εγγύησης και μέχρι της κατάθεσης αυτής σύμφωνα με τα όσα ανωτέρω περιγράφονται. Από την ημερομηνία όμως κατάθεσης της εγγυητικής επιστολής για κάθε ημέρα καθυστέρησης επιστροφής από τον ΟΤΕ προς τον Τ.Π. του ποσού της επιστροφής, θα οφείλεται επί αυτού του ποσού, από τον ΟΤΕ προς τον Τ.Π., ο νόμιμος τόκος υπερημερίας.

Πριν τη λήξη ισχύος της εγγύησης, είναι δυνατή - εφόσον είναι εύλογο και συμφωνείται ρητά και εγγράφως από τα συμβαλλόμενα μέρη - η αλλαγή του είδους της εγγύησης που βρίσκεται ανά χείρας ΟΤΕ με έναν από τους προαναφερόμενους τύπους εγγυήσεων είτε από τον ίδιο τον Τ.Π. ή από τη μητρική εταιρεία υπέρ του συγκεκριμένου Τ.Π..

## Εγγυητική Επιστολή

Η εγγυητική επιστολή είναι ο κύριος από τους τύπους εγγύησης για τη διασφάλιση των εσόδων του ΟΤΕ. Προσκομίζεται από τον Τ.Π. σε κάθε μία από τις κατωτέρω περιπτώσεις. Η εγγυητική επιστολή θα είναι Τραπεζικής η οποία λειτουργεί νόμιμα στην Ελλάδα ή σε άλλο Κράτος – μέλος της Ευρωπαϊκής Ένωσης (όπως αυτό βεβαιώνεται από την Τράπεζα της Ελλάδος) υπέρ του αντισυμβαλλομένου και είναι αποδεκτή από τα συμβαλλόμενα μέρη για τη

διασφάλιση σαφώς οριζομένων περιπτώσεων κινδύνου. Η εγγυητική επιστολή θα είναι ανέκκλητη σε πρώτη ζήτηση και θα περιλαμβάνει κατ' ελάχιστο:

- i. Δήλωση της εγγυήτριας Τράπεζας περί της ευθύνης της ως αυτό-οφειλέτριας,
- ii. Δήλωση περί παραίτησης της Τράπεζας από την ένσταση του ευεργετήματος της διαιρέσεως και της διζήσεως, καθώς και
- iii. Δήλωση περί καταβολής κάθε ποσού που καταπίπτει προς τον δικαιούχο Συμβαλλόμενο, τον ΟΤΕ.

Υποδείγματα των εγγυητικών επιστολών προσαρτώνται στο ΠΑΡΑΡΤΗΜΑ 3.

Εγγυητική επιστολή οφείλει να προσκομίσει αμελλητί:

- Ο νέος Τ.Π. πριν την υπογραφή από αυτόν της σχετικής σύμβασης.
- Ο Τ.Π. που αμφισβητεί οφειλές που του έχουν ήδη καταλογιστεί από τον ΟΤΕ μέχρι την αίτηση παραπομπής της διαφοράς ενώπιον του ΟΤΕ ή/ και της Μικτής Επιτροπής Επίλυσης Διαφορών.
- Ο υπάρχων Τ.Π., ο οποίος υποχρεούται σε ανανέωση εγγυητικής.
- Ο υπάρχων Τ.Π., ο οποίος υποχρεούται σε αντικατάσταση εγγυητικής επιστολής η οποία κατέπεσε ολικώς ή μερικώς σύμφωνα με τα περί κατάπτωσης.
- Ο υπάρχων Τ.Π. που ήταν απαλλαγμένος από εγγυητική επιστολή και του οποίου οφειλή κατέστη ληξιπρόθεσμη.
- Ο υπάρχων Τ.Π. που ως νέος Τ.Π. είχε προσκομίσει θετική αξιολόγηση και του οποίου οφειλή κατέστη ληξιπρόθεσμη.

### **Ανανέωση Εγγυητικής Επιστολής**

Αμελλητί επίσης υποχρεούται ο Πάροχος να προσκομίσει εγγυητική επιστολή σε περίπτωση ανανέωσης. Ο ΟΤΕ ειδοποιεί τον Πάροχο, σχετικά με την υποχρέωση του να προσκομίσει την ανανέωση, το αργότερο 20 ημερολογιακές ημέρες πριν την προθεσμία προσκόμισης της εγγυητικής. Ο Πάροχος υποχρεούται να προσκομίσει ανανέωση της εγγυητικής επιστολής το αργότερο τριάντα πέντε (35) εργάσιμες ημέρες πριν την ημερομηνία λήξης της υφιστάμενης εγγυητικής επιστολής. Η νέα εγγυητική επιστολή θα είναι ετήσιας διάρκειας, θα διέπεται από τους ίδιους όρους και θα έχει σε κάθε περίπτωση ως χρόνο έναρξης την επόμενη ημερομηνία του χρόνου λήξης της εγγυητικής επιστολής που αντικαθιστά και ως χρόνο λήξης τον εκ νέου συμφωνηθέντα χρόνο ανανέωσης. Παράταση εγγυητικής δεν μπορεί να υπάρξει με ημερομηνία

μεταγενέστερη της ημερομηνίας λήξης της πρώτης εγγυητικής. Η αρχική εγγυητική επιστολή θα επιστρέφεται στη λήξη της εκτός αν προσκομιστεί επιστολή παράτασης αυτής οπότε η τελευταία θα επισυνάπτεται στο σώμα της υφιστάμενης εγγυητικής επιστολής.

Εφόσον ο Πάροχος δεν προσκομίσει τη νέα αυτή εγγυητική επιστολή το αργότερο τριάντα πέντε (35) ΕΗ πριν την ημερομηνία λήξης της υφιστάμενης εγγυητικής επιστολής, ακολουθείται η διαδικασία Διακοπής Υπηρεσίας εφαρμόζοντας όλα τα βήματα αυτής.

Στο διάστημα των ημερών κατά τις οποίες ο ΟΤΕ δεν διαθέτει καμία διασφάλιση, έχει τη δυνατότητα σε προσωρινή (έως την προσκόμιση της εγγυητικής) παρακράτηση τυχόν πιστωτικών υπολοίπων μέχρι και οριστικής παρακράτησης αυτών ως χρηματική εγγύηση εάν επανειλημμένως (από τρεις και άνω το τελευταίο εξάμηνο), ο Πάροχος αμελεί την έγκαιρη προσκόμιση της σχετικής ανανέωσης.

### **Κατάπτωση Εγγυητικής Επιστολής**

Με την επιφύλαξη των οριζόμενων στα άρθρα 281 και 288 του Αστικού Κώδικα, η κατάπτωση της εγγυητικής επιστολής γίνεται μετά την αποστολή από τον ΟΤΕ εξωδίκου δηλώσεως προς τον Τ.Π.. Η εξώδικη δήλωση πρόκληση δίνει προθεσμία δεκαπέντε (15) ΗΗ από τη λήψη της ώστε ο Τ.Π. να συμμορφωθεί προς τις υποχρεώσεις του, άλλως δηλώνει ότι θα προβεί σε κατάπτωση της εγγυητικής επιστολής. Εάν παρέλθει άκαρπη η ως άνω προθεσμία, ο ΟΤΕ δικαιούται να προβεί σε κατάπτωση της εγγυητικής επιστολής, με την κατάθεση στην εγγυήτρια Τράπεζα υπεύθυνης δήλωσης του ΟΤΕ ότι οι οφειλές του Τ.Π. για τις οποίες καταπίπτει η εγγυητική επιστολή αφορούν αποκλειστικά υπηρεσίες που παρέχονται στα πλαίσια της παρούσας προσφοράς και οι σχετικές χρεώσεις του ΟΤΕ είναι σύμφωνες με τις Αποφάσεις της ΕΕΤΤ και την σχετική νομοθεσία

Σε περίπτωση που έχει πραγματοποιηθεί μερική ή ολική κατάπτωση τυχόν κατατεθείσας εγγύησης, ο οφειλέτης υποχρεούται να αποκαταστήσει την εγγύηση στο απαιτούμενο ποσό (είτε αυτό που ίσχυε πριν την κατάπτωση, εφόσον είχε υπολογιστεί πρόσφατα, είτε αυτό που θα προκύψει από επανυπολογισμό, εφόσον πλησιάζει ο χρόνος για την προβλεπόμενη ανανέωση της εγγυητικής επιστολής) εντός προθεσμίας δεκαπέντε (15) ΗΗ από την κατάπτωση. Σε περίπτωση μη προσκόμισης της εγγυητικής επιστολής ακολουθείται εκ νέου η διαδικασία Διακοπής Υπηρεσιών.

**ΣΕ ΚΑΘΕ ΠΕΡΙΠΤΩΣΗ, ΤΑ ΕΞΟΔΑ ΤΡΑΠΕΖΩΝ, ΣΥΜΒΟΛΑΙΩΝ ΚΑΙ ΠΙΣΤΩΤΙΚΩΝ ΑΞΙΟΛΟΓΗΣΕΩΝ ΒΑΡΥΝΟΥΝ ΕΞΟΛΟΚΛΗΡΟΥ ΤΟΝ Τ.Π..****Χρηματική Εγγύηση (ή/και Συνδυασμός της με Εγγυητική Επιστολή)**

Εναλλακτικά της εγγυητικής επιστολής τα συμβαλλόμενα μέρη δύνανται να συμφωνήσουν την καταβολή ισόποσης εγγύησης σε μετρητά ή συνδυασμό μετρητών και εγγυητικής επιστολής το σύνολο των οποίων θα ισούται με το ύψος της προσκομιστέας εγγύησης. Σημειώνεται ότι το χρηματικό ποσό που προσκομίζεται ως εγγύηση παραμένει άτοκο για όσο χρονικό διάστημα κρατηθεί. Προϋπόθεση εκτέλεσης της δυνατότητας αυτής είναι η προηγούμενη αποδοχή του τρόπου από τον ΟΤΕ και η καθοδήγησή του για τον τόπο και τον τρόπο προσκόμισης και καταβολής του χρηματικού ποσού καθώς και για την επιστροφή του όταν θα εκλείψει ο λόγος για τον οποίο καταβλήθηκε. Για την προσκόμιση χρηματικής εγγύησης ισχύουν αντίστοιχα όσα ισχύουν για την εγγυητική επιστολή κατ' ανάλογη εφαρμογή.

**6.1.10. Θετική Αξιολόγηση**

Υπό τον όρο «Θετική Αξιολόγηση» καθορίζονται οι αξιολογούμενες εταιρείες και χώρες που λαμβάνουν Πιστωτικές Βαθμολογίες των οποίων οι αξιολογήσεις τοποθετούνται μεταξύ της γραμμής “Investment Grade” και της γραμμής “Speculative Grade” για μακροχρόνια εκτίμηση. Ως εκ τούτου οι θετικές αξιολογήσεις που είναι αποδεκτές από τον ΟΤΕ βρίσκονται στο μέρος του πιο κάτω ενδεικτικού πίνακα που αφορά τη μακροχρόνια εκτίμηση στις θέσεις από 1-10.

Επιλέγεται η θετική αξιολόγηση σε μακροχρόνια εκτίμηση διότι η μακροχρόνια έχει χρονικό ορίζοντα 12 μηνών – όσο δηλαδή η ισχύς της εγγύησης ενώ η βραχυχρόνια εκτίμηση έχει χρονικό ορίζοντα αρκετά μικρότερο των 12 μηνών. Η “θετική αξιολόγηση” είναι αποδεκτή όταν έχει παραχθεί από Ανεξάρτητους Οργανισμούς Αξιολόγησης Οικονομικής Φερεγγυότητας αποδοχής του ΟΤΕ, όπως ενδεικτικά:

Moody’s Investors Service: <http://v3.moodys.com/Pages/default.aspx>

Standard & Poor’s: <http://www.standardandpoors.com/home/en/us>

Fitch Ratings: [http://www.fitchratings.com/index\\_fitchratings.cfm](http://www.fitchratings.com/index_fitchratings.cfm)

Στα πλαίσια της παρούσας προσφοράς ο νέος Πάροχος, μπορεί να προσκομίσει στον ΟΤΕ θετική αξιολόγηση της μητρικής του εταιρείας (εφόσον η μητρική εταιρεία αναλαμβάνει ως τριτεγγυητής της θυγατρικής της). Η θετική αυτή αξιολόγηση γίνεται αποδεκτή από τον ΟΤΕ,

εφόσον η μητρική εταιρεία, με σύμβασή της με τον ΟΤΕ, εγγυάται ανέκκλητα και ανεπιφύλακτα παραιτούμενη του δικαιώματος της διαιρέσεως και της διζήσεως ως αυτοφειλέτρια, υπέρ της θυγατρικής της εταιρείας, καθ' όλο το χρόνο ισχύος της θετικής αξιολόγησης, για την από αυτήν προς τον ΟΤΕ εκπλήρωση όλων των υποχρεώσεων της θυγατρικής της που απορρέουν από την παρούσα και ειδικότερα για την εξόφληση οποιωνδήποτε ληξιπρόθεσμων οφειλών της θυγατρικής σύμφωνα με την παρούσα σύμβαση. Στην περίπτωση αυτή ο ΤΠ δεν έχει υποχρέωση προσκόμισης άλλου είδους εγγύησης.

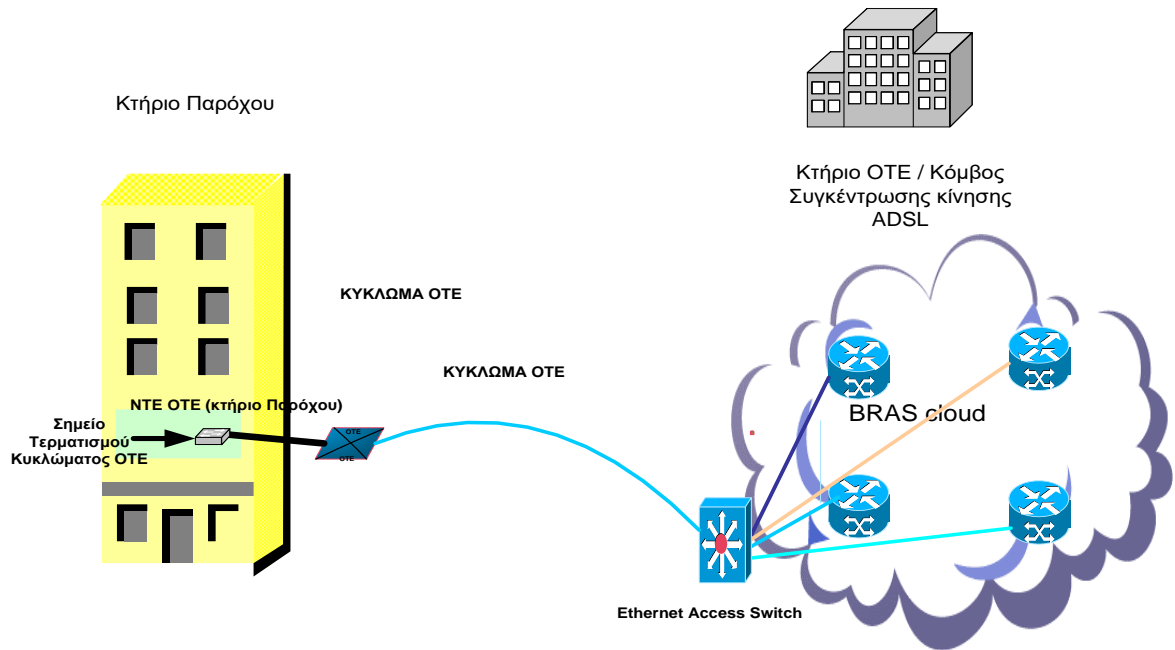
Η αξιολόγηση των Ανεξάρτητων Οργανισμών Αξιολόγησης Οικονομικής Φερεγγυότητας επανεξετάζεται από τον ΟΤΕ σε κάθε αλλαγή του ισχύοντος κανονιστικού πλαισίου ή όταν προκύψει σημαντική επιδείνωση ενός τουλάχιστον από τους Οργανισμούς Αξιολόγησης Οικονομικής Φερεγγυότητας που περιλαμβάνονται στον κατάλογο του ΟΤΕ. Σε κάθε περίπτωση ο ΟΤΕ τηρεί αντικειμενικά και διαφανή κριτήρια και δεν αποκλείει αδικαιολόγητα Οργανισμούς Αξιολόγησης Οικονομικής Φερεγγυότητας οι οποίοι κατ' εύλογη κρίση και σύμφωνα με την αντίληψη των συναλλαγών κρίνονται διεθνώς ως αξιόπιστοι.

Πίνακας Θετικών αξιολογήσεων						
A/A	Μακροχρόνια εκτίμηση			Βραχυχρόνια εκτίμηση		
	Moody's	S & P	Fitch	Moody's	S & P	Fitch
<b>Investment Grade</b>						
1	Aaa	AAA	AAA	P-1	A-1+	F1+
2	Aa1	AA+	AA+	P-1	A-1+	F1+
3	Aa2	AA	AA	P-1	A-1+	F1+
4	Aa3	AA-	AA-	P-1	A-1+	F1+
5	A1	A+	A+	P-1	A-1(1)	F1(1)
6	A2	A	A	P-1(2)	A-1(2)	F1
7	A3	A-	A-	P-1(3)	A-1(3)	F2(3)
8	Baa1	BBB+	BBB+	P-2	A-2	F2
9	Baa2	BBB	BBB	P-2 or P-3(4)	A-2 or A-3(4)	F2 or F3(4)+
10	Baa3	BBB-	BBB-	P-3	A-3	F3
<b>Speculative Grade (or High Yield)</b>						

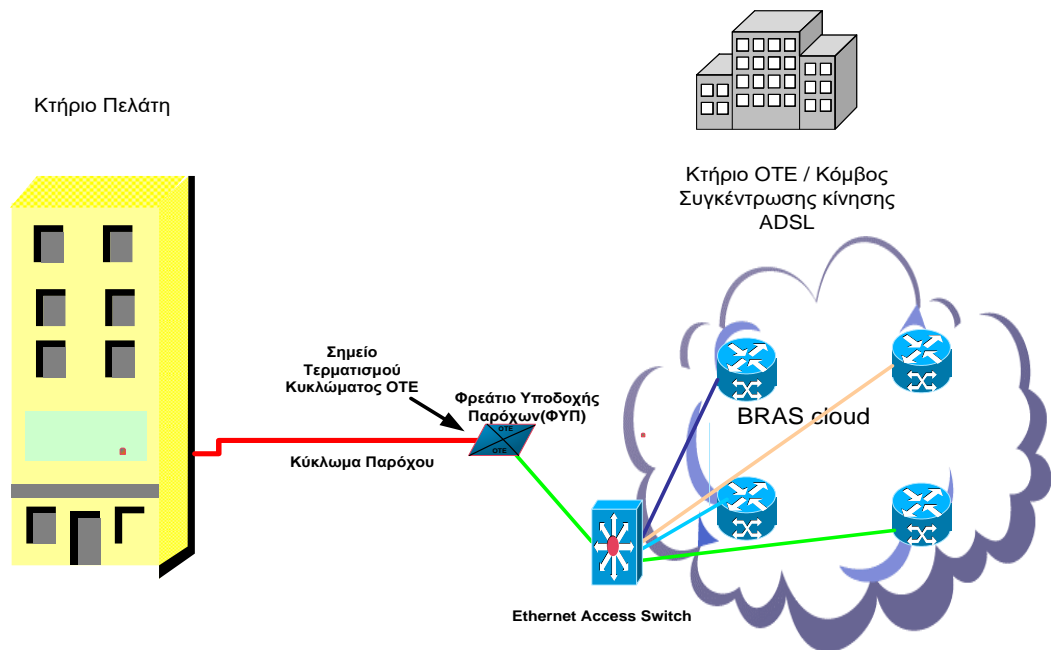
## ΠΑΡΑΡΤΗΜΑ 1. ΑΡΧΙΤΕΚΤΟΝΙΚΗ ΔΙΚΤΥΟΥ

---

### 1.1. Αρχιτεκτονική Δικτύου Πρόσβασης Υπηρεσίας Ο.Κ.ΣΥ.Α. Τύπου Α

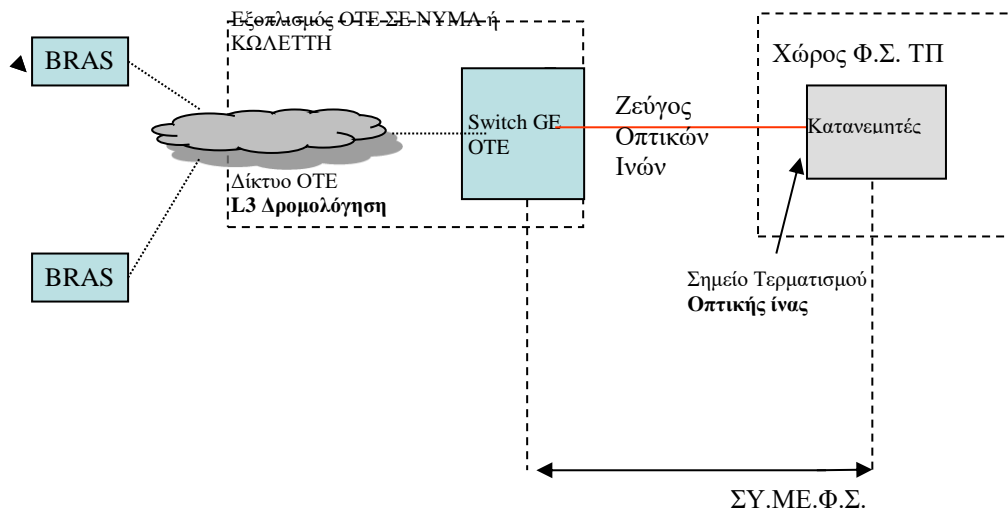


## 1.2. Αρχιτεκτονική Δικτύου Πρόσβασης Υπηρεσίας Ο.Κ.ΣΥ.Α. Τύπου Β

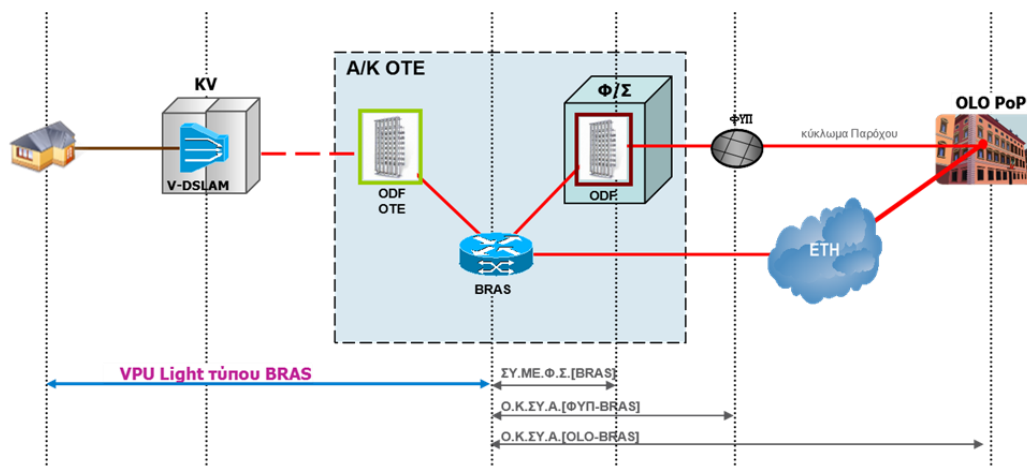




### 1.1. Αρχιτεκτονική Δικτύου Πρόσβασης Υπηρεσίας ΣΥ.ΜΕ.Φ.Σ. Τύπου Β



### 1.3. Σχηματική Απεικόνιση VPU light τύπου BRAS



## **ΠΑΡΑΡΤΗΜΑ 2. ΠΑΡΑΜΕΤΡΟΙ ΕΓΚΑΤΑΣΤΑΣΗΣ ΚΑΙ ΠΡΟΤΥΠΑ ΤΕΡΜΑΤΙΚΟΥ ΕΞΟΠΛΙΣΜΟΥ**

---

### **2.1. Παράμετροι Εγκατάστασης ADSL modem**

#### **2.1.1. Υπηρεσία A.PY.Σ.BRAS (24M)**

Θα πρέπει να τεθούν συγκεκριμένες τιμές σε παραμέτρους εγκατάστασης στο modem προκειμένου να επιτευχθεί σύνδεση στο δίκτυο του ΟΤΕ. Η ακριβής διαδικασία εισαγωγής τιμών για αυτές τις παραμέτρους περιγράφεται στις οδηγίες εγκατάστασης του ADSL modem.

Τιμές παραμέτρων εγκατάστασης, του ADSL modem, όταν η επικοινωνία του χρήστη με το BRAS γίνεται με χρήση του συνδυασμού των πρωτοκόλλων PPPoE και RFC 1483/Bridged

#### 1. Ρύθμιση της παραμέτρου ADSL MODE

Η παράμετρος ADSL MODE τίθεται: ITU G.992.5 (ADSL2+). Εναλλακτικά μπορεί να τίθεται: (ITU G.992.3-ADSL2) ή και (ITU G.992.1-ADSL) λαμβάνοντας υπόψη Annex Type.

Όλοι οι προμηθευτές λιανικής προ-παραμετροποιούν όλα τα πιθανά modes

#### 2. Ρύθμιση των παραμέτρων VPI και VCI

Η παράμετρος VPI τίθεται: 8. Η παράμετρος VCI τίθεται: 35.

#### 3. Ρύθμιση της παραμέτρου ATM Quality of Service (ATM QOS)

Η παράμετρος ATM QOS τίθεται: UBR

#### 4. Ρύθμιση της παραμέτρου ΠΡΩΤΟΚΟΛΛΟ ΣΥΝΔΕΣΗΣ:

Η παράμετρος ΠΡΩΤΟΚΟΛΛΟ ΣΥΝΔΕΣΗΣ τίθεται: PPPoE

#### 5. Ρύθμιση της παραμέτρου ΤΥΠΟΣ ENCAPSULATION

Η παράμετρος ΤΥΠΟΣ ENCAPSULATION τίθεται: PPPoE LLC/SNAP

#### 6. Πρωτόκολλο διασύνδεσης PPPoE

## 2.2. Παράμετροι Εγκατάστασης VDSL2 modem

### 2.2.1. Υπηρεσία V-A.PY.Σ.BRAS

Θα πρέπει να τεθούν συγκεκριμένες τιμές σε παραμέτρους εγκατάστασης στο modem προκειμένου να επιτευχθεί σύνδεση στο δίκτυο του ΟΤΕ. Η ακριβής διαδικασία εισαγωγής τιμών για αυτές τις παραμέτρους περιγράφεται στις οδηγίες εγκατάστασης του εκάστοτε VDSL2 modem.

Τιμές παραμέτρων εγκατάστασης του VDSL2 MODEM 30/50Mbps, όταν η επικοινωνία του χρήστη με το BBRAS γίνεται μόνο με χρήση του πρωτοκόλλου PPPoE.

#### 1. Ρύθμιση της παραμέτρου VDSL2 MODE

Στην παράμετρο DSL MODE τίθεται η κατάλληλη τιμή για υποστήριξη VDSL2 ταχυτήτων: ITUG993.2. Συγκεκριμένα, Profile 17a, Bandplan: 998ADE17-M2x-B (B8-12)

#### 2. Ρύθμιση xDSL transfer mode: PTM (VLAN mode και όχι ATM)

#### 3. Η παράμετρος User\_VLAN για το WAN interface: 835

#### 4. Ρύθμιση της παραμέτρου ΠΡΩΤΟΚΟΛΛΟ ΣΥΝΔΕΣΗΣ:

Η παράμετρος ΠΡΩΤΟΚΟΛΛΟ ΣΥΝΔΕΣΗΣ τίθεται: PPPoE

### 2.2.2. Παράμετροι Εγκατάστασης DSL modem Υπηρεσίας VPU light τύπου BRAS (ADSL ταχύτητες)

Προκειμένου ο τερματικός εξοπλισμός (H/Y ή LAN) του χρήστη να επικοινωνήσει με το δίκτυο του ISP είναι απαραίτητο να τεθούν, στο modem, τιμές σε ορισμένες παραμέτρους εγκατάστασης.

Ακολούθως, δίνονται οι τιμές που παίρνουν οι παράμετροι αυτοί κατά την σύνδεση του ADSL modem στο δίκτυο του ΟΤΕ.

Η ακριβής διαδικασία εισαγωγής τιμών για αυτές τις παραμέτρους περιγράφεται στις οδηγίες εγκατάστασης του ADSL2+ modem.

Τιμές παραμέτρων εγκατάστασης, του ADSL2+ modem , όταν η επικοινωνία του χρήστη με το BRAS γίνεται με χρήση του συνδυασμού των πρωτοκόλλων PPPoE και RFC 1483/Bridged

- Ρύθμιση της παραμέτρου ADSL MODE

- Η παράμετρος ADSL MODE τίθεται: ITU G.992.5 (ADSL2+).
- Όλοι οι προμηθευτές λιανικής προ-παραμετροποιούν όλα τα πιθανά modes
- Ρύθμιση των παραμέτρων VPI και VCI
  - Η παράμετρος VPI τίθεται: 8. Η παράμετρος VCI τίθεται: 35.
- Ρύθμιση της παραμέτρου ATM Quality of Service (ATM QOS)
  - Η παράμετρος ATM QOS τίθεται: UBR
- Ρύθμιση της παραμέτρου ΠΡΩΤΟΚΟΛΛΟ ΣΥΝΔΕΣΗΣ
  - Η παράμετρος ΠΡΩΤΟΚΟΛΛΟ ΣΥΝΔΕΣΗΣ τίθεται: PPPoE
- Ρύθμιση της παραμέτρου ΤΥΠΟΣ ENCAPSULATION
  - Η παράμετρος ΤΥΠΟΣ ENCAPSULATION τίθεται: PPPoE LLC/SNAP

Πρωτόκολλο διασύνδεσης PPPoE

### 2.3. Πρότυπα Τερματικού Εξοπλισμού VPU Light

Οι ελάχιστες τεχνικές απαιτήσεις για τη σύνδεση του τερματικού εξοπλισμού του πελάτη με το Δίκτυο DSL του ΟΤΕ, οι οποίες όμως από μόνες τους δεν εξασφαλίζουν τη διαλειτουργικότητα, είναι:

- ITU G.992.5 Annex A για σύνδεση του ADSL2+ modem πάνω από γραμμή POTS ή Annex B για σύνδεση του ADSL2+ modem πάνω από γραμμή ISDN.
- Για την περίπτωση των VDSL2 DSLAMs οι ελάχιστες απαραίτητες τεχνικές απαιτήσεις είναι συμμόρφωση με ITU G.993.2 Annex B και συγκεκριμένα φασματική μάσκα Annex B998ADE17-M2x-B US0 (B8-12).
- Για τις περιπτώσεις που ο ΟΤΕ εφαρμόζει μηχανισμό Vectoring, ο τερματικός εξοπλισμός του πελάτη πρέπει να υποστηρίζει επιπλέον κατ' ελάχιστον τα εξής:
  - Vectoring με SRA (όπως παραπάνω).
  - "Self-FEXT cancellation (vectoring) for use with VDSL2 transceivers", όπως περιγράφεται στο πρότυπο ITU-T G.993.5 καθώς και πλήρη συμμόρφωση με το πρότυπο VDSL2 G.993.2.
- Ειδικά για την περίπτωση συνδυασμού VDSL2 35b (G.993.2 Annex Q) και vectoring, ο τερματικός εξοπλισμός του πελάτη πρέπει επιπλέον των παραπάνω, κατ' ελάχιστον:

- Να υποστηρίζει 35b VDSL2 Annex Q profile όπως ορίζεται στο ITU G.993.2
- Να υποστηρίζει αμφίδρομο δικτυακό ρυθμό μετάδοσης μέχρι το θεωρητικό μέγιστο των 400 Mbps, όπως προβλέπεται από τα διεθνή πρότυπα, όταν λειτουργεί σε 35b (στην μικρότερη απόσταση). Επίσης, η συσκευή πρέπει να υποστηρίζει band plan AnnexB998ADE35-M2x-B US0 (B8-21) υλοποιημένο σύμφωνα με το ITU-T Recommendation G.993.2.

## 2.4. Μηχανισμοί QoS

Στα πλαίσια των υπηρεσιών APYΣ/V-APYΣ/VPU light BRAS θα υποστηρίζονται μηχανισμοί προτεραιοποίησης της συνδρομητικής κίνησης. Ορίζονται έτσι συνολικά 2 διαφορετικές κλάσεις κίνησης με σκοπό να διασφαλίζεται η προτεραιοποίηση υπηρεσιών όπως η φωνή σε σχέση με το internet για την συνδρομητική κίνηση της υπηρεσίας APYΣ/V-APYΣ/VPU light BRAS

- Class\_High
- Class\_Default

Η συνδρομητική κίνηση θα αντιστοιχίζεται σε κάθε μία από αυτές με βάση τα markings των πακέτων. Η αντιστοίχιση αυτή θα γίνεται στα σημεία εισόδου της υπηρεσίας σύμφωνα με τα παρακάτω:

### **Σημεία εισόδου κίνησης στο δίκτυο ΟΤΕ:**

#### 1. Downstream: Κύκλωμα ΟΚΣΥΑ APYΣ/V-APYΣ/VPU light BRAS προς δίκτυο ΟΤΕ

Η κίνηση εισέρχεται στο κύκλωμα ΟΚΣΥΑ APYΣ/V-APYΣ/VPU light BRAS κάνοντας χρήση L2TP tunneling. Η αντιστοίχιση της σε κλάσεις κίνησης γίνεται σύμφωνα με τα παρακάτω:

- Class\_High: Για να ανατεθεί η κίνηση στην Class\_High θα χρειάζεται και στα 2 επίπεδα του IP header να έχει την DCSP τιμή CS\_5
  - Επίπεδο L2TP Header (DSCP=CS\_5)
  - Ενθυλακωμένο πακέτο (DSCP=CS\_5)

- Class\_Default: Πακέτα με DSCP = CS\_0 (ή άλλες τιμές οι οποίες θα γίνονται remark σε CS\_0)

Ο ρυθμός της κίνησης για την Class\_High δεν θα πρέπει να υπερβαίνει το 5% της χωρητικότητας του κυκλώματος ΟΚΣΥΑ ΑΡΥΣ/V-ΑΡΥΣ/VPU light BRAS. Αν γίνεται υπέρβαση του ρυθμού αυτού τότε η επιπλέον κίνηση θα αντιμετωπίζεται σαν best effort.


## 2. Upstream: Uplink CPE

Στην υπηρεσία ΑΡΥΣ/V-ΑΡΥΣ/VPU light BRAS το CPE στέλνει την upstream κίνηση στο VLAN 835 σύμφωνα με τα παραπάνω

- Class\_High: Χρήση DSCP value = CS\_5 & 802.1p = 5
- Class\_Default: CS\_0 & 802.1p = 0 (ή οποιαδήποτε άλλη τιμή marking)

Ο ρυθμός της κίνησης για την Class\_High δεν θα πρέπει να υπερβαίνει το 5% της χωρητικότητας της συνδρομητικής γραμμής. Αν γίνεται υπέρβαση του ρυθμού αυτού τότε η επιπλέον κίνηση θα αντιμετωπίζεται σαν best effort.

**ΠΑΡΑΡΤΗΜΑ 3. ΕΝΤΥΠΑ – ΥΠΟΔΕΙΓΜΑΤΑ**
**3.1. Έντυπο Αναγγελίας Βλάβης Υπηρεσίας Ο.Κ.ΣΥ.Α. (τύπου Α, Β) και ΣΥ.ΜΕ.Φ.Σ. τύπου Β**

		ΟΡΓΑΝΙΣΜΟΣ ΤΗΛΕΠΙΚΟΙΝΩΝΙΩΝ ΤΗΣ ΕΛΛΑΔΟΣ Α.Ε. HELLENIC TELECOMMUNICATION ORGANIZATION S.A.	Λ. ΚΗΦΙΣΙΑΣ 99 , 15124 ΜΑΡΟΥΣΙ 99 ΚΗΦΙΣΙΑΣ ΑVE, 15124 ΜΑΡΟΥΣΣΙ
<b>ΕΝΤΥΠΟ ΑΝΑΓΓΕΛΙΑΣ ΒΛΑΒΗΣ ΤΗΛΕΠΙΚΟΙΝΩΝΙΑΚΟΥ ΠΑΡΟΧΟΥ</b>			
1 ΥΠΗΡΕΣΙΑ ΥΠΟΣΤΗΡΙΖΟΜΕΝΗ ΑΠΟ SLA : <input type="checkbox"/> ΝΑΙ			
2 ΚΩΔΙΚΟΣ ΒΛΑΒΗΣ ΠΑΡΟΧΟΥ <small>(συμπληρώνεται από Πάροχο)</small>		3 ΚΩΔΙΚΟΣ ΒΛΑΒΗΣ ΟΤΕ <small>(συμπληρώνεται από ΟΤΕ)</small>	
<b>ΠΡΟΣ : ΟΤΕ - ΤΜΗΜΑ ΥΠΟΣΤΗΡΙΞΗΣ ΛΕΙΤΟΥΡΓΙΑΣ ΠΑΡΟΧΩΝ</b>			
<b>ΤΗΛΕΦΩΝΟ : 210 6111590 / 210 8022514 / 210 6840599 FAX : 210 6111593</b>			
4 ΕΠΩΝΥΜΙΑ ΠΑΡΟΧΟΥ <small>(συμπληρώνεται από Πάροχο)</small>			
<b>Α. ΣΤΟΙΧΕΙΑ ΕΠΙΚΟΙΝΩΝΙΑΣ ΤΕΧΝΙΚΟΥ ΥΠΕΥΘΥΝΟΥ</b> (Συμπληρώνεται από Πάροχο)			
5 ΟΝΟΜΑΤΕΠΩΝΥΜΟ :		6 ΣΤΑΘΕΡΟ ΤΗΛΕΦΩΝΟ :	
7 FAX :		8 ΚΙΝΗΤΟ ΤΗΛΕΦΩΝΟ :	
<b>Α1. ΣΤΟΙΧΕΙΑ ΑΝΑΓΓΕΛΙΑΣ ΒΛΑΒΗΣ</b> (Συμπληρώνεται από Πάροχο)			
9 ΗΜΕΡΟΜΗΝΙΑ : / / 10 ΩΡΑ:			
<b>11 ΠΑΡΕΧΟΜΕΝΗ ΥΠΗΡΕΣΙΑ</b> (Συμπληρώνεται από Πάροχο)			
<input type="checkbox"/> ΜΓΧ ΑΝΑΛΟΓΙΚΗ <input type="checkbox"/> Σ.Μ.- ΠΛΗΡΗΣ ΖΕΥΞΗ <input type="checkbox"/> Σ.Μ.- ΗΜΙ-ΖΕΥΞΗ <input type="checkbox"/> Σ.Μ. - Φ/Σ <input type="checkbox"/> Κύκλωμα Επέκτασης (RUO)			
<input type="checkbox"/> Τερματικό <input type="checkbox"/> Ζευκτικό <input type="checkbox"/> Τερματικό - Τερματικό <input type="checkbox"/> Τερματικό - Ζευκτικό <input type="checkbox"/> Τερματικό - Ζευκτικό - Τερματικό			
<input type="checkbox"/> ΟΤΕ-Ethernet <input type="checkbox"/> ΟΚΣΥΑ Τύπου Α <input type="checkbox"/> ΟΚΣΥΑ Τύπου Β <input type="checkbox"/> ΟΚΣΥΑ Τύπου Γ <input type="checkbox"/> ΕΠΑΚ <input type="checkbox"/> Η-ΖΕΥΣ <input type="checkbox"/> ΜΓΧ ΔΙΑΣΥΝΔΕΣΗΣ			
<input type="checkbox"/> Τερματισμός/Εκκίνηση/ Διαβίβαση Κλήσεων <input type="checkbox"/> Σηματοδοσία <input type="checkbox"/> Υπηρεσία Φιλικού Δικτύου <input type="checkbox"/> Α/Σ <input type="checkbox"/> Φ/Σ <input type="checkbox"/> RoU			
<b>Α2. ΣΤΟΙΧΕΙΑ ΥΠΗΡΕΣΙΑΣ</b> (Συμπληρώνεται από Πάροχο)			
<b>12 ΣΤΟΙΧΕΙΑ ΑΚΡΟΥ Α</b>		<b>13 ΣΤΟΙΧΕΙΑ ΑΚΡΟΥ Β</b>	
ΔΙΕΥΘΥΝΣΗ ΑΚΡΟΥ :		ΔΙΕΥΘΥΝΣΗ ΑΚΡΟΥ :	
ΥΠΕΥΘΥΝΟΣ ΑΚΡΟΥ :		ΥΠΕΥΘΥΝΟΣ ΑΚΡΟΥ :	
ΤΗΛΕΦΩΝΟ :		ΤΗΛΕΦΩΝΟ :	
14 ΤΑΧΥΤΗΤΑ :	15 ΚΩΔΙΚΟΣ ΚΥΚΛΩΜΑΤΟΣ :	16 ΑΡΙΘΜΟΣ ΕΥΘΕΙΑΣ :	
17 ΣΗΜΑΤΟΔΟΣΙΑ CCS7 (DPC Παρόχου/ STP ΟΤΕ) :	18 ΦΑΧ ΑΚΡΟΥ Α :	19 ΦΑΧ ΑΚΡΟΥ Β :	
20 ΣΤΟΙΧΕΙΑ ΑΠΟΜΑΚΡΥΣΜΕΝΗΣ ΣΥΝΕΓΚΑΤΑΣΤΑΣΗΣ (Α/Σ) ΑΡΙΘΜΟΣ : Α/Κ ΟΤΕ :	21 ΣΤΟΙΧΕΙΑ ΦΥΣΙΚΗΣ ΣΥΝΕΓΚΑΤΑΣΤΑΣΗΣ (Φ/Σ) ΑΡΙΘΜΟΣ : Α/Κ ΟΤΕ :		
<b>22 ΑΝΑΛΥΤΙΚΗ ΠΕΡΙΓΡΑΦΗ ΒΛΑΒΗΣ - ΠΑΡΑΤΗΡΗΣΕΙΣ</b> (Συμπληρώνεται από Πάροχο)			
Ημερομηνία Έναρξης Βλάβης : / / Ωρα Έναρξης :			
<b>Β. ΣΤΟΙΧΕΙΑ ΑΝΑΓΓΕΛΙΑΣ ΒΛΑΒΗΣ</b> (Συμπληρώνεται από ΟΤΕ)			
23 ΗΜΕΡΟΜΗΝΙΑ : / /		24 ΩΡΑ:	
<b>Β1. ΣΤΟΙΧΕΙΑ ΑΠΟΚΑΤΑΣΤΑΣΗΣ ΒΛΑΒΗΣ</b> (Συμπληρώνεται από ΟΤΕ)			
25 ΗΜΕΡΟΜΗΝΙΑ : / /		26 ΩΡΑ:	
27 ΑΠΟΤΕΛΕΣΜΑ ΕΛΕΓΧΟΥ : <input type="checkbox"/> ΑΠΟΚΑΤΑΣΤΑΣΗ ΒΛΑΒΗΣ <input type="checkbox"/> ΟΥΔΕΝ ΕΥΡΕΘΗ <input type="checkbox"/> ΠΡΟΓΡΑΜΜΑΤΙΣΜΕΝΕΣ ΕΡΓΑΣΙΕΣ ΟΤΕ <input type="checkbox"/> ΥΠΑΙΤΙΟΤΗΤΑ ΠΑΡΟΧΟΥ <input type="checkbox"/> ΥΠΑΙΤΙΟΤΗΤΑ ΤΡΙΤΟΥ <input type="checkbox"/> ΑΝΩΤΕΡΑ ΒΙΑ			
<b>Γ. ΜΗ ΑΠΟΔΟΧΗ ΑΠΟΚΑΤΑΣΤΑΣΗΣ ΒΛΑΒΗΣ</b> (Συμπληρώνεται από Πάροχο)			
28 Η βλάβη δεν έχει αποκατασταθεί <input type="checkbox"/> (Θα αποστέλλεται με FAX στον ΟΤΕ εντός μισής ώρας -30' από την παραλαβή του ΕΑΒ)			
29 ΟΝΟΜΑΤΕΠΩΝΥΜΟ ΕΚΠΡΟΣΩΠΟΥ ΠΑΡΟΧΟΥ:			
30 Για τον Πάροχο		31 Για τον ΟΤΕ	
Ονοματεπώνυμο :		Ονοματεπώνυμο :	
Υπογραφή :		Υπογραφή :	

### 3.2. Οδηγίες Συμπλήρωσης Εντύπου Αναγγελίας Βλάβης Παρόχου

Για τις αναγγελίες βλαβών υπηρεσιών Χονδρικής, απαιτείται από τον Πάροχο, η ορθή συμπλήρωση του σχετικού εντύπου Αναγγελίας Βλάβης Παρόχου (ΕΑΒ) σύμφωνα με τις ακόλουθες οδηγίες.

Τα πεδία που θα πρέπει να συμπληρώνονται από τον Πάροχο είναι τα ακόλουθα :

- **Πεδίο 1:** Επιλέγεται το σχετικό πεδίο όταν μεταξύ ΟΤΕ και Παρόχου υφίσταται ειδική Συμφωνία Επιπέδου Υπηρεσιών (SLA). Το πεδίο δεν θα επιλέγεται για υπηρεσίες που αφορούν κανονιστικές υποχρεώσεις του ΟΤΕ.
- **Πεδίο 2:** Ο Κωδικός Βλάβης Παρόχου (Μοναδικός κωδικός αναφοράς Παρόχου που θα αντιστοιχεί με μοναδικό κωδικό αναφοράς ΟΤΕ, τόσο για την αναγγελία όσο και για την αποκατάσταση της βλάβης).
- **Πεδίο 4:** Η επωνυμία Παρόχου (ο διακριτικός τίτλος του Παρόχου).
- **Πεδίο 5:** Το ονοματεπώνυμο τεχνικού υπευθύνου Παρόχου, για συνεννόηση και ενημέρωση.
- **Πεδίο 6:** Το σταθερό τηλέφωνο τεχνικού υπευθύνου του Παρόχου.
- **Πεδίο 7:** Το FAX του τεχνικού υπευθύνου του Παρόχου, στο οποίο θα επιστρέφεται από τον ΟΤΕ, το έντυπο αφού συμπληρωθεί με τα στοιχεία αποκατάστασης της βλάβης.
- **Πεδίο 8:** Το κινητό τηλέφωνο τεχνικού υπευθύνου του Παρόχου.
- **Πεδίο 9:** Η ημερομηνία αποστολής του εντύπου αναγγελίας βλάβης, με FAX στον ΟΤΕ.
- **Πεδίο 10:** Η ώρα της αποστολής του εντύπου αναγγελίας βλάβης, με FAX στον ΟΤΕ.
- **Πεδίο 11:** Επιλέγεται το σχετικό τετράγωνο της υπηρεσίας (π.χ. Ο.Κ.ΣΥ.Α. τύπου Α κ.τ.λ.) για την οποία αναγγέλλεται η βλάβη.
- **Πεδίο 12:** Τα στοιχεία του άκρου Α, της υπηρεσίας που αναγγέλλεται η βλάβη (Διεύθυνση, οδός, αριθμός, πόλη, ονοματεπώνυμο και τηλέφωνο επικοινωνίας υπευθύνου άκρου Α).



- **Πεδίο 13:** Τα στοιχεία του άκρου Β, της υπηρεσίας που αναγγέλλεται η βλάβη, (Διεύθυνση, οδός, αριθμός, πόλη, ονοματεπώνυμο και τηλέφωνο επικοινωνίας υπευθύνου άκρου Β).
- **Πεδίο 14:** Η ταχύτητα της υπηρεσίας (π.χ. 350 Mbps), εφόσον απαιτείται.
- **Πεδίο 15:** Ο κωδικός του κυκλώματος (π.χ. ANA:123456, DGC:123456, HCM:123456).
- **Πεδίο 16:** Ο αριθμός της ευθείας (π.χ. 123456).
- **Πεδίο 17:** Η σηματοδοσία CCS7 (DPC Παρόχου/ STP ΟΤΕ).
- **Πεδίο 18:** Ο FAX του άκρου Α (Φανταστικός Αριθμός Χρέωσης) που προσδιορίζει μοναδικά το άκρο αυτό. Το πεδίο συμπληρώνεται για την υπηρεσία ΟΤΕ-Ethernet και την υπηρεσία Ο.Κ.ΣΥ.Α.
- **Πεδίο 19:** Ο FAX του άκρου Β (Φανταστικός Αριθμός Χρέωσης) που προσδιορίζει μοναδικά το άκρο αυτό. Το πεδίο συμπληρώνεται για την υπηρεσία ΟΤΕ-Ethernet.
- **Πεδίο 20:** Τα στοιχεία απομακρυσμένης συνεγκατάστασης (αριθμός συνεγκατάστασης καθώς και το αντίστοιχο Α/Κ ΟΤΕ).
- **Πεδίο 21:** Τα στοιχεία φυσικής συνεγκατάστασης (αριθμός συνεγκατάστασης καθώς και το αντίστοιχο Α/Κ ΟΤΕ).
- **Πεδίο 22:** Ο Πάροχος περιγράφει αναλυτικά σε ελεύθερο κείμενο τη βλάβη προκειμένου να συνδράμει τον ΟΤΕ για την ταχύτερη αποκατάστασή της. Επίσης στο ίδιο πεδίο θα ήταν σκόπιμο να συμπληρωθεί από τον Πάροχο η ημερομηνία και η ώρα έναρξης βλάβης, η οποία μπορεί να είναι προγενέστερη από την ημερομηνία αναγγελίας βλάβης. Ο χρόνος άρσης βλάβης άρχεται από την αναγγελία της βλάβης.
- **Πεδίο 28:** Εντός μισής (0.30') ώρας από την παραλαβή του Ε.Α.Β., ο Πάροχος σε περίπτωση που διαπιστώσει ότι η βλάβη δεν έχει αποκατασταθεί, επιλέγει το συγκεκριμένο πεδίο και το αποστέλλει στο Τ.Υ.Λ.Π.
- **Πεδίο 29:** Το ονοματεπώνυμο τεχνικού υπευθύνου Παρόχου, που ενημερώνει τον ΟΤΕ για τη μη αποκατάσταση της βλάβης. Το συγκεκριμένο Πεδίο μπορεί να συμπίπτει με το Πεδίο 5.
- **Πεδίο 30:** Το ονοματεπώνυμο και η υπογραφή του εκπρόσωπου του Παρόχου, ο οποίος αναγγέλλει τη βλάβη στον ΟΤΕ.

Τα πεδία που συμπληρώνονται από τον ΟΤΕ είναι τα ακόλουθα :

- **Πεδίο 3 (ΚΩΔΙΚΟΣ ΒΛΑΒΗΣ ΟΤΕ):** Συμπληρώνεται ο Κωδικός Βλάβης ΟΤΕ. Ο κωδικός αυτός είναι μοναδικός και έρχεται σε αντιστοιχία με τον μοναδικό κωδικό αναφοράς του Παρόχου (πεδίο 2).
- **Πεδίο 23 (ΗΜΕΡΟΜΗΝΙΑ ΑΝΑΓΓΕΛΙΑΣ ΒΛΑΒΗΣ):** Συμπληρώνεται η ημερομηνία αναγγελίας βλάβης στο ΤΥΛΠ, που είναι η ημερομηνία λήξης του ΕΑΒ με FAX.
- **Πεδίο 24 (ΩΡΑ ΑΝΑΓΓΕΛΙΑΣ ΒΛΑΒΗΣ):** Συμπληρώνεται η ακριβής ώρα (ώρα και λεπτά της ώρας π.χ. 13:10') αναγγελίας της βλάβης στο ΤΥΛΠ. Η ώρα αυτή θα ταυτίζεται με την ώρα λήξης του ΕΑΒ με FAX.
- **Πεδίο 25 (ΗΜΕΡΟΜΗΝΙΑ ΑΠΟΚΑΤΑΣΤΑΣΗΣ ΒΛΑΒΗΣ):** Συμπληρώνεται η ημερομηνία αποκατάστασης της βλάβης από το ΤΥΛΠ,
- **Πεδίο 26 (ΩΡΑ ΑΠΟΚΑΤΑΣΤΑΣΗΣ ΒΛΑΒΗΣ):** Συμπληρώνεται η ώρα (ώρα και λεπτά της ώρας π.χ. 13:10') αποκατάστασης της βλάβης από το ΤΥΛΠ.
- **Πεδίο 27 (ΑΠΟΤΕΛΕΣΜΑΤΑ ΑΠΟΚΑΤΑΣΤΑΣΗΣ ΒΛΑΒΗΣ):** Επιλέγεται μία από τις έξι ακόλουθες επιλογές : α. Αποκατάσταση βλάβης β. Ουδέν Ευρέθη, γ. Προγραμματισμένες Εργασίες ΟΤΕ, δ. Υπαιτιότητα Παρόχου, στ. Υπαιτιότητα Τρίτου, ζ. Ανωτέρα Βία, για να διευκρινιστούν τα αποτελέσματα ελέγχου και ενεργειών που έγιναν από το ΤΥΛΠ για κλείσιμο της βλάβης.
- **Πεδίο 31:** Συμπληρώνονται τα στοιχεία του υπευθύνου στελέχους του ΤΥΛΠ, ο οποίος μερίμνησε για την αποκατάσταση της βλάβης.

### 3.3. Πρωτόκολλο Παράδοσης – Παραλαβής Υπηρεσίας Ο.Κ.ΣΥ.Α. (τύπου Α, Β) και ΣΥ.ΜΕ.Φ.Σ. (τύπου Β)



#### ΠΡΩΤΟΚΟΛΛΟ ΠΑΡΑΔΟΣΗΣ-ΠΑΡΑΛΑΒΗΣ ΥΠΗΡΕΣΙΑΣ Ο.Κ.ΣΥ.Α. / ΣΥ.ΜΕ.Φ.Σ.

Η κάτωθι υπηρεσία παρεδόθη στον Τ.Π. \_\_\_\_\_ από τον ΟΤΕ (Διεύθυνση Λειτουργίας Δικτύου), σε εκτέλεση του αιτήματος \_\_\_\_\_ για Νέα Σύνδεση / Μεταβολή της υπηρεσίας (Διασυνδεδεμένη καταλλύδως). Η υλοποίηση πραγματοποιήθηκε με βάση τις προδιαγραφές της υπηρεσίας και σύμφωνα με την μεταξύ μας σύμβαση.

- |  |   |  |
|--|---|--|
| <input type="checkbox"/> Ο.Κ.ΣΥ.Α.[ΟΙΟ-BRAS] | <input type="checkbox"/> Ο.Κ.ΣΥ.Α.[ΟΙΟ-DSLAM] | <input type="checkbox"/> Ο.Κ.ΣΥ.Α.[ΑΣ-DSLAM] |
| <input type="checkbox"/> Ο.Κ.ΣΥ.Α.[ΦΥΠ-BRAS] | <input type="checkbox"/> Ο.Κ.ΣΥ.Α.[ΦΥΠ-DSLAM] |  |
| <input type="checkbox"/> ΣΥ.ΜΕ.Φ.Σ.[BRAS]    | <input type="checkbox"/> ΣΥ.ΜΕ.Φ.Σ.[DSLAM]    |  |

#### ΣΤΟΙΧΕΙΑ Τ.Π.

Επωνυμία:	
Υπεύθυνος παραλαβής:	

#### ΣΤΟΙΧΕΙΑ ΥΠΗΡΕΣΙΑΣ

Ημερομηνία παράδοσης:	/ / 20__
Ταχύτητα Υπηρεσίας:	
Κωδικός Υπηρεσίας:	

#### ΣΤΟΙΧΕΙΑ ΣΗΜΕΙΟΥ ΕΓΚΑΤΑΣΤΑΣΗΣ

	ΔΙΕΥΘΥΝΣΗ ΧΩΡΟΥ Τ.Π. <small>(συμπληρώνεται μόνο για Ο.Κ.ΣΥ.Α. ΟΙΟ-BRAS, Ο.Κ.ΣΥ.Α. ΟΙΟ-DSLAM και Ο.Κ.ΣΥ.Α. ΑΣ-DSLAM)</small>	ΣΠ ΕΞΑΠ/ΒΝΓ
Οδός/Αριθμός:	/ <small>(συμπληρώνεται μόνο για Ο.Κ.ΣΥ.Α. ΟΙΟ-BRAS, Ο.Κ.ΣΥ.Α. ΟΙΟ-DSLAM και Ο.Κ.ΣΥ.Α. ΑΣ-DSLAM)</small>	/
Περιοχή/Πόλη:	/ <small>(συμπληρώνεται μόνο για Ο.Κ.ΣΥ.Α. ΟΙΟ-BRAS, Ο.Κ.ΣΥ.Α. ΟΙΟ-DSLAM και Ο.Κ.ΣΥ.Α. ΑΣ-DSLAM)</small>	/
Α/Κ		

#### ΓΙΑ ΤΟΝ Τ.Π.

Νομίμως εκπροσωπώντας τον Τ.Π. \_\_\_\_\_ βεβαιώ ότι:

- παρέλαβα σε πλήρη και καλή λειτουργία από τον ΟΤΕ την υπηρεσία με τα ανωτέρω αναγραφόμενα στοιχεία.
- η υπηρεσία με τα ανωτέρω αναγραφόμενα στοιχεία παρουσιάζει δυσλειτουργίες υπαπότητας ΟΤΕ, οι οποίες αναφέρονται στις παρατηρήσεις.

Παρατηρήσεις:
---------------

..... / ..... / 20..... (Όνοματεπώνυμο νόμιμου εκπροσώπου Τ.Π.)  (Υπογραφή και Σφραγίδα)
---

Το Πρωτόκολλο Παράδοσης - Παραλαβής πρέπει να επιστραφεί από τον Τ.Π. υπογεγραμμένο στον αριθμό FAX <210 3405260> εντός **τριών (3) εργάσιμων ημερών** από την ημερομηνία αποστολής του από τον ΟΤΕ



### 3.4. Υπόδειγμα Εγγυητικής Επιστολής

ΕΚΔΟΤΗΣ

ΠΡΟΣ ΤΟΝ:

ΟΡΓΑΝΙΣΜΟ ΤΗΛΕΠΙΚΟΙΝΩΝΙΩΝ ΤΗΣ ΕΛΛΑΔΟΣ Α.Ε.

Κηφισίας 99, Μαρούσι Αττικής

ΕΓΓΥΗΤΙΚΗ ΕΠΙΣΤΟΛΗ ΑΡΙΘΜ. : .....

Με την παρούσα εγγυητική επιστολή εγγυόμαστε ανέκκλητα και ανεπιφύλακτα παραιτούμενοι του δικαιώματος της διαιρέσεως και διζήσεως ως αυτοφειλέτες, υπέρ της εταιρίας μέχρι του ποσού των Ευρώ ..... για την από αυτόν προς εσάς (ΟΤΕ Α.Ε) ομαλή εξόφληση οφειλών που απορρέουν από την υπ' αριθμόν ..... / (ημερομηνία)..... μεταξύ σας Σύμβαση Χονδρικής Κεντρικής Πρόσβασης {συμπληρώνεται κατά περίπτωση ανάλογα με την παρεχόμενη υπηρεσία}.

Η εγγύηση αυτή παρέχεται υπέρ της εν λόγω Εταιρίας προς εσάς από σήμερα και μέχρι την..... και καλύπτει καθόλο το χρόνο της ισχύος της όλες τις κύριες οφειλές, τόκους υπερημερίας και δαπάνες και εν γένει όλες τις υποχρεώσεις της, οι οποίες απορρέουν από την ως άνω σύμβαση.

Σε όλη τη διάρκεια ισχύος της δικαιούστε με εξώδικη επιστολή σας επιδιδόμενη με δικαστικό επιμελητή, που θα μας απευθύνετε, συνοδευόμενη από υπεύθυνη δήλωση του νομίμου εκπροσώπου σας, ότι οι ληξιπρόθεσμες οφειλές της πρωτοφειλέτριας, για τις οποίες καταπίπτει η παρούσα, προέρχονται αποκλειστικά και μόνο από την ως άνω σύμβαση (προσδιορίζεται κατά περίπτωση σύμφωνα με την παράγραφο 1) τιμολογηθείσες σύμφωνα με τις εκάστοτε εν ισχύ αποφάσεις της Εθνικής Επιτροπής Τηλεπικοινωνιών και Ταχυδρομείων (Ε.Ε.Τ.Τ.) και τη σχετική νομοθεσία, την οποία επιστολή θα πρέπει να έχετε προηγουμένως και προ δεκαπέντε (15) ημερών κοινοποιήσει με δικαστικό επιμελητή στη πρωτοφειλέτρια, προσκομίζοντας μας το σχετικό αποδεικτικό επίδοσης, να κηρύσσετε την κατάπτωση της παρούσας, οπότε εμείς υποχρεούμαστε να σας καταβάλουμε ολικά ή μερικά εντός τριών (3) ημερών χωρίς από μέρους μας καμίας αντίρρησης ή ένστασης και χωρίς να ερευνηθεί το βάσιμο ή μη της απαίτησης, το ποσό που δηλώνεται ότι καταπίπτει τοις μετρητοίς.

1. Η παρούσα ισχύει μέχρις ότου αυτή μας επιστραφεί ή μέχρις ότου λάβουμε έγγραφη δήλωση σας ότι μπορούμε να θεωρήσουμε την Τράπεζα μας απαλλαγμένη από κάθε σχετική υποχρέωση.
2. Αποδεχόμαστε να παρατείνουμε την ισχύ δε της εγγύησης ύστερα από σχετικό έγγραφο της πρωτοφειλέτριας με την προϋπόθεση ότι το σχετικό αίτημα θα μας υποβληθεί πριν την ημερομηνία λήξης.
3. Κάθε διαφορά που προκύπτει μεταξύ σας και αναφέρεται στην ανωτέρω εγγύηση ή στη δηλούμενη κατάπτωση δεν αναιρεί ούτε αναστέλλει την υποχρέωση μας για την καταβολή του ποσού που καταπίπτει.

4. Σε περίπτωση κατάπτωσης της εγγύησης το ποσό της κατάπτωσης υπόκειται στο εκάστοτε ισχύον τέλος χαρτοσήμου.
5. Βεβαιώνουμε ότι το ποσό των εγγυήσεων μας που έχουν δοθεί, μαζί με το ποσό της εγγύησης αυτής, δεν υπερβαίνει το όριο των εγγυήσεων που έχει καθορισθεί από το Υπουργείο Οικονομίας και Οικονομικών για την Τράπεζά μας.

**ΕΞΟΥΣΙΟΔΟΤΗΜΕΝΗ ΥΠΟΓΡΑΦΗ**



### **3.5. Υπόδειγμα Εγγυητικής Επιστολής προς ΟΤΕ για την αναστολή της προθεσμίας καταβολής αμφισβητούμενων οφειλών που έχουν υπαχθεί στη Μικτή Επιτροπή Επίλυσης Διαφορών**

ΕΚΔΟΤΗΣ

ΠΡΟΣ ΤΟΝ:

ΟΡΓΑΝΙΣΜΟΣ ΤΗΛΕΠΙΚΟΙΝΩΝΙΩΝ ΤΗΣ ΕΛΛΑΔΟΣ Α.Ε.

Κηφισίας 99, Μαρούσι Αττικής

ΕΓΓΥΗΤΙΚΗ ΕΠΙΣΤΟΛΗ ΑΡΙΘΜ. : .....

1. Με την παρούσα εγγυητική επιστολή εγγυόμαστε ανέκκλητα και ανεπιφύλακτα παραιτούμενοι του δικαιώματος της διαιρέσεως και διζήσεως ως αυτοφειλέτες, υπέρ της εταιρίας..... μέχρι του ποσού των Ευρώ ..... για την από αυτήν προς εσάς (ΟΤΕ Α.Ε) ομαλή εξόφληση των αμφισβητούμενων οφειλών που απορρέουν από την υπ' αριθμόν ..... μεταξύ σας Σύμβασης Χονδρικής Κεντρικής Πρόσβασης οι οποίες έχουν υπαχθεί προς επίλυση στη Μικτή Επιτροπή Επίλυσης Διαφορών της παρούσας Σύμβασης και αφορούν χρεώσεις για υπηρεσίες χονδρικής Κεντρικής πρόσβασης, ή και (ΜΟΝΟ ΣΤΗΝ ΠΕΡΙΠΤΩΣΗ ΠΟΥ Η ΕΓΓΥΗΤΙΚΗ ΠΑΡΕΧΕΤΑΙ ΑΠΟ ΤΟΝ ΟΤΕ) ποινικές ρήτρες για την τήρηση από τον ΟΤΕ των όρων της Βασικής Συμφωνίας Επιπέδου Υπηρεσιών των Κεφαλαίων 6 και 7 της παρούσας σύμβασης.
2. {ΑΝΑΛΥΤΙΚΟΣ ΚΑΤΑΛΟΓΟΣ ΟΦΕΙΛΟΜΕΝΩΝ ΠΟΣΩΝ ΚΑΙ ΑΙΤΙΑ ΟΦΕΙΛΗΣ}.
3. Η εγγύηση αυτή παρέχεται υπέρ της εν λόγω Εταιρίας προς εσάς από σήμερα και μέχρι την..... {ελάχιστη διάρκεια ορίζεται σε τέσσερις (4) μήνες από την έκδοσή της} και καλύπτει, καθόλο το χρόνο της ισχύος της, όλες τις κύριες οφειλές, τόκους υπερημερίας και δαπάνες αναφορικά με τα ποσά που αναφέρονται στην παράγραφο 2 της παρούσας.
4. Σε όλη τη διάρκεια ισχύος της δικαιούστε με εξώδικη επιστολή που θα μας απευθύνετε συνοδευόμενη από υπεύθυνη δήλωση του νομίμου εκπροσώπου σας ότι οι οφειλές της πρωτοφειλέτριας για τις οποίες καταπίπτει η παρούσα αφορούν αποκλειστικά και μόνο τις υπό αμφισβήτηση οφειλές της παραγράφου 2 για τις οποίες εξεδόθη, την οποία επιστολή θα πρέπει να έχετε προηγουμένως και προ δεκαπέντε (15) ημερών κοινοποιήσει στην πρωτοφειλέτρια, προσκομίζοντάς μας το σχετικό αποδεικτικό επίδοσης, να κηρύσσετε την κατάπτωση της παρούσας, οπότε εμείς υποχρεούμαστε να σας καταβάλουμε ολικά ή μερικά (ανάλογα με την απαίτησή σας) εντός τριών (3) ημερών χωρίς από μέρους μας καμία αντίρρηση ή ένσταση και χωρίς να ερευνηθεί το βάσιμο ή μη της απαίτησης, το ποσό που δηλώνεται ότι καταπίπτει τοις μετρητοίς.
5. Η παρούσα ισχύει μέχρι .....[ελάχιστη διάρκεια τέσσερις (4) μήνες από την έκδοσή της].
6. Αποδεχόμαστε να παρατείνουμε την ισχύ δε της εγγύησης ύστερα από σχετικό έγγραφο της πρωτοφειλέτριας με την προϋπόθεση ότι το σχετικό αίτημα θα μας υποβληθεί πριν την ημερομηνία λήξης.

7. Κάθε διαφορά που προκύπτει μεταξύ σας και αναφέρεται στην ανωτέρω εγγύηση ή στη δηλούμενη κατάπτωση δεν αναιρεί ούτε αναστέλλει την υποχρέωση μας για την καταβολή του ποσού που καταπίπτει.
8. Σε περίπτωση κατάπτωσης της εγγύησης το ποσό της κατάπτωσης υπόκειται στο εκάστοτε ισχύον τέλος χαρτοσήμου.
9. Βεβαιώνουμε ότι το ποσό των εγγυήσεων μας που έχουν δοθεί, μαζί με το ποσό της εγγύησης αυτής, δεν υπερβαίνει το όριο των εγγυήσεων που έχει καθορισθεί από το Υπουργείο Οικονομίας και Οικονομικών για την Τράπεζά μας.

**ΕΞΟΥΣΙΟΔΟΤΗΜΕΝΗ ΥΠΟΓΡΑΦΗ**



## **2. Υπηρεσίες VPU light τύπου BRAS FTTH**

Στην προτεινόμενη από τον ΟΤΕ προσφορά αναφοράς δεν περιλαμβάνονται υπηρεσίες VPU light τύπου BRAS FTTH.

Σύμφωνα με τον ΟΤΕ οι λόγοι για τους οποίους δεν προτείνονται οι υπηρεσίες αυτές είναι οι ακόλουθοι:

*«Ο ΟΤΕ έχει αναπτύξει δίκτυο και διαθέτει υπηρεσίες FTTH στις περιοχές που δεν έχει υποχρέωση παροχής υπηρεσιών Χονδρικής Κεντρικής Πρόσβασης, και συγκεκριμένα στις περιοχές εκείνες όπου υπάρχουν κατ' ελάχιστον δύο (2) εναλλακτικά δίκτυα που να καλύπτουν ολόκληρη την περιοχή που εξυπηρετείται από το ΑΚ του ΟΤΕ. Εξαιρέση αποτελούν μεμονωμένες περιπτώσεις που αθροιζόμενες απαρτίζουν κάτω από το 1% της ανάπτυξης του δικτύου του ΟΤΕ με βάση το σχεδιασμό του για τα επόμενα 3 χρόνια. Μέχρι σήμερα δεν έχει εκδηλωθεί ενδιαφέρον από τους Παρόχους για την ανάπτυξη του σχετικού προϊόντος, καθώς δεν έχει την δυνατότητα να δώσει πολλαπλά VLANs και διαφοροποιείται σημαντικά σε ποιοτικά χαρακτηριστικά από το προϊόν VPU light που σήμερα οι πάροχοι χρησιμοποιούν ευρέως.*

*Λαμβάνοντας υπόψη το σημαντικό κόστος ανάπτυξης ενός νέου προϊόντος χονδρικής ο ΟΤΕ θεωρεί ότι, λόγω του εξαιρετικά περιορισμένου γεωγραφικού αντικειμένου και του μειωμένου εμπορικού ενδιαφέροντος, με βάση τις σημερινές συνθήκες δεν υπάρχει απαίτηση να αναπτυχθεί το προϊόν VPU light τύπου BRAS FTTH και προτείνει σε περίπτωση που υπάρξει δεσμευτικό ενδιαφέρον από τους παρόχους να προχωρήσει στις απαιτούμενες διαδικασίες.»*

Τα ΑΚ που ο ΟΤΕ υποχρεούται να παρέχει σήμερα την υπηρεσία περιορίζονται στα παρακάτω:



<b>ΚΩΔΙΚΟΣ Α/Κ</b>	<b>ΟΝΟΜΑΣΙΑ Α/Κ</b>
847	ΙΑΛΥΣΟΥ
340	ΑΦΙΔΝΕΣ
1196	ΠΙΚΕΡΜΙΟΥ
1511	ΝΤΡΑΦΙ
332	ΓΡΑΜΜΑΤΙΚΟΥ
804	ΦΡΕΑΤΤΥΔΑ 1 (ΠΟΤΑΜΙΑΝΟΥ)
805	RSS ΔΘΚΜ
1308	ΚΟΡΥΦΑΣΙΟΥ
1646	ΟΙΚΟΣ ΝΑΥΤΗ
873	ΣΠΕΤΣΕΣ
1998	ΥΨΟΣ
889	ΝΑΟΥΣΑΣ
730	ΒΕΝΕΡΑΤΟΥ
1128	Ν.ΜΟΥΔΑΝΙΑ
458	ΑΓ. ΜΑΡΙΝΑ
562	ΚΟΣΤΑ
62	ΠΥΛΟΥ

Επισημαίνεται ότι το κόστος ανάπτυξης του συγκεκριμένου προϊόντος χονδρικής, σύμφωνα με το ισχύον κοστολογικό μοντέλο bottom up θα βαρύνει τα προϊόντα της αγοράς χονδρικής κεντρικής πρόσβασης.

Οι πάροχοι καλούνται να εκφράσουν τις απόψεις τους επί της ως άνω πρότασης του ΟΤΕ αναφορικά με το τρόπο συμπερίληψης των υπηρεσιών VPU light τύπου BRAS FTTH στην προτεινόμενη προσφορά αναφοράς.