



ΕΕΤΤ

ΕΘΝΙΚΗ ΕΠΙΤΡΟΠΗ ΤΗΛΕΠΙΚΟΙΝΩΝΙΩΝ & ΤΑΧΥΔΡΟΜΕΙΩΝ

15/12/2016

ΑΡ.ΑΠ. 791/4

ΑΠΟΦΑΣΗ

«Τροποποίηση του Παραρτήματος 24 της Προσφοράς Αναφοράς για την Αδεσμοποίητη Πρόσβαση στον Τοπικό Βρόχο και Σχετικές Υπηρεσίες (ΑΠΤΒ) ΡΥΟ 2012, όπως αυτή ισχύει τροποποιηθείσα»

Η Εθνική Επιτροπή Τηλεπικοινωνιών και Ταχυδρομείων,

Αφού έλαβε υπόψη:

- α) τις διατάξεις του Ν. 4070/2012 «Ρυθμίσεις Ηλεκτρονικών Επικοινωνιών, Μεταφορών, Δημόσιων Έργων και άλλες διατάξεις», ιδίως τα άρθρα 12,(α), (ιβ) (κστ), 17 παρ 1 και 2 , 50, 51 και 52 αυτού (ΦΕΚ 82/Α/10-4-2012), όπως ισχύει τροποποιηθείς με το νόμο Ν.4146/2013 «Διαμόρφωση Φιλικού Αναπτυξιακού Περιβάλλοντος για τις Στρατηγικές και Ιδιωτικές Επενδύσεις και άλλες διατάξεις» (ΦΕΚ 90/Α/18-04-2013),
- β) την Απόφαση της ΕΕΤΤ ΑΠ 614/013/28-07-2011 «Ορισμός Εθνικής Αγοράς Χονδρικής Παροχής (Φυσικής) Πρόσβασης σε Υποδομή Δικτύου (συμπεριλαμβανομένης μεριζόμενης και πλήρως αποδεσμοποιημένης πρόσβασης) σε σταθερή θέση, Καθορισμός Επιχειρήσεων με Σημαντική Ισχύ στην εν λόγω Αγορά και Υποχρεώσεις αυτών (3ος Γύρος Ανάλυσης)», (ΦΕΚ 1908/Β/30-8-2011),
- γ) την Απόφαση της ΕΕΤΤ ΑΠ 614/012/28-7-2011 «Ορισμός Εθνικής Αγοράς Χονδρικής Ευρυζωνικής Πρόσβασης, Καθορισμός Επιχειρήσεων με Σημαντική Ισχύ στην εν λόγω Αγορά και Υποχρεώσεις αυτών (3ος Γύρος Ανάλυσης)» (ΦΕΚ 1983/Β/7-9-2011),
- δ) την Απόφαση της ΕΕΤΤ ΑΠ 675/09/11-12-2012 «Έγκριση Προσφοράς Αναφοράς ΟΤΕ 2012 για την Αδεσμοποίητη Πρόσβαση στον Τοπικό Βρόχο και τις Σχετικές Υπηρεσίες, σε εφαρμογή της απόφασης της ΕΕΤΤ ΑΠ 614/013/28.07.2011 (ΦΕΚ 1908/Β/30.08.2011)» (ΦΕΚ 34012/Β/20-12-2012),

- ε) την Απόφαση της ΕΕΤΤ ΑΠ 654/11/2012 με θέμα «Έγκριση Προσφοράς Αναφοράς ΟΤΕ 2011 για την παροχή υπηρεσιών Χονδρικής Ευρυζωνικής Πρόσβασης, σε εφαρμογή της ΑΠ ΕΕΤΤ 614/12/28-07-2011 (ΦΕΚ 1983/Β/07-09-2011)» (ΦΕΚ 1846/Β/13.06.2012),
- στ) την Απόφαση της ΕΕΤΤ ΑΠ 665/5/18.9.2012 «Εμπορική διάθεση υπηρεσιών VDSL λιανικής, συνδυαστικών οικονομικών προγραμμάτων με υπηρεσίες VDSL, και παροχή χονδρικής υπηρεσίας με την ονομασία Virtual Partial Unbundled Loop (VPU) ή Εικονικά Μερικά Αποδεσμοποίητος Βρόχος (EMA) από την εταιρεία «Οργανισμός Τηλεπικοινωνιών Ελλάδος (ΟΤΕ Α.Ε.)» (ΦΕΚ 2731/Β/10.10.2012),
- ζ) την Απόφαση της ΕΕΤΤ ΑΠ 669/10/18-10-2012 «Καθορισμός τιμής χονδρικής για την παροχή από την εταιρεία «ΟΤΕ Α.Ε.» του προϊόντος με την ονομασία Virtual Partial Unbundled Loop (VPU) ή Εικονικά Μερικά Αποδεσμοποίητος Βρόχος (EMA), σε εφαρμογή των οριζόμενων στην απόφαση της ΕΕΤΤ ΑΠ 665/5/18-09-2012 «Εμπορική διάθεση υπηρεσιών VDSL λιανικής, συνδυαστικών οικονομικών προγραμμάτων με υπηρεσίες VDSL και παροχή Χονδρικής υπηρεσίας με την ονομασία Virtual Partial Unbundled Loop (VPU) ή Εικονικά Μερικά Αποδεσμοποίητος Βρόχος (EMA)» από την εταιρεία «Οργανισμός Τηλεπικοινωνιών Ελλάδος (ΟΤΕ Α.Ε.)», (ΦΕΚ 2731/Β/10-10-2012) (ΦΕΚ 2870/Β/25-10-1012),
- η) την Απόφαση της ΕΕΤΤ ΑΠ 673/02/20-11-2012 «Παροχή από την εταιρεία «Οργανισμός Τηλεπικοινωνιών Ελλάδος (ΟΤΕ Α.Ε.)» της υπηρεσίας χονδρικής με την ονομασία Virtual Partial Unbundled Loop (VPU) ή Εικονικά Μερικά Αποδεσμοποίητος Βρόχος (EMA)» (ΦΕΚ 3090/Β/22.11.2012),
- θ) την Απόφαση της ΕΕΤΤ ΑΠ 697/20/2013 «Τροποποίηση των όρων παροχής από την εταιρεία «Οργανισμός Τηλεπικοινωνιών Ελλάδος (ΟΤΕ Α.Ε.)» της υπηρεσίας χονδρικής με την ονομασία Virtual Partial Unbundled Loop (VPU) ή Εικονικά Μερικά Αποδεσμοποίητος Βρόχος (EMA), βάσει της υποχρέωσης του ΟΤΕ από το άρθρο 4 της Απόφασης της ΕΕΤΤ 673/02/20.11.2012 (ΦΕΚ 3090/Β/22.11.2012) και τροποποίηση των σχετικών Διατάξεων της Απόφασης της ΕΕΤΤ 675/09/11-12-2012 (ΦΕΚ 3402/Β/20-12-2012) με θέμα «Έγκριση Προσφοράς Αναφοράς ΟΤΕ 2012 για την Αποδεσμοποίητη Πρόσβαση στον Τοπικό Βρόχο και τις σχετικές Υπηρεσίες σε εφαρμογή της απόφασης της ΕΕΤΤ ΑΠ 614/013/28-7-2011 (ΦΕΚ 1908/Β/30-8-2011)» ως ισχύει τροποποιηθείσα», (ΦΕΚ 1889/Β/1.08.2013),
- ι) την Απόφαση της ΕΕΤΤ ΑΠ 729/010/31-07-2014 «Τροποποίηση Διατάξεων της Προσφοράς Αναφοράς Χονδρικής Ευρυζωνικής Πρόσβασης (ΧΕΠ) του ΟΤΕ, σε εφαρμογή της ΑΠ ΕΕΤΤ 614/12/28-07-2011 (ΦΕΚ 1983/Β/07-09-2011), ως ισχύει εγκριθείσα με την ΑΠ ΕΕΤΤ 654/11/2012 (ΦΕΚ 1846/Β/13-06-2012)» (ΦΕΚ 2405/Β/09-09-2014),
- ια) την υπ' αριθμ. 11646/18-03-2014 επιστολή ΟΤΕ (Αρ.Πρ. ΟΤΕ 332077/17-03-2014) με θέμα «Μετάβαση σε Δίκτυα Νέας Γενιάς»,

- ιβ) την υπ' αριθμ. πρωτ. ΕΕΤΤ 37947/30-09-2014 επιστολή της εταιρείας ΟΤΕ (Αρ.Πρ. ΟΤΕ 17/410/30-09-2014) με θέμα «Μετάβαση σε Δίκτυα Νέας Γενιάς» με συνημμένη: την εμπορική και τεχνική περιγραφή της υπηρεσίας Virtual Partially Unbundled Light (VPU Light) καθώς και τις προτεινόμενες τιμές υπηρεσιών EMA και EMA light,
- ιγ) την υπ' αριθμ. πρωτ. ΕΕΤΤ 39950/13-10-2014 επιστολή του ΟΤΕ (Αρ.ΠΡ. ΟΤΕ 17/449/10-10-2014) με θέμα «Μετάβαση σε Δίκτυα Νέας Γενιάς»,
- ιδ) την Απόφαση της ΕΕΤΤ ΑΠ 748/08/2015 «Τροποποίηση Διατάξεων της ΑΠ ΕΕΤΤ 675/09/11-12-2012 (ΦΕΚ 317/ Β/20-12-2012), ως ισχύει σήμερα»,
- ιε) την Απόφαση της ΕΕΤΤ ΑΠ 737/9/2014 «Διεξαγωγή Δημόσιας Διαβούλευσης αναφορικά με την πρόταση της εταιρείας «ΟΤΕ Α.Ε.» σχετικά με: (i) την τεχνική και εμπορική περιγραφή των υπηρεσιών χονδρικής Εικονικά Μερικά Αποδεσμοποιητού Βρόχου Light (EMA light) (Virtual Partially Unbundled Light- VPU Light) και (ii) τις τιμές των υπηρεσιών EMA και EMA Light»
- ιστ) τα σχόλια με αρ. πρωτ. 48998/15-12-2014, 49019/15-12-2014, 49049/15-12-2014, ΕΜΠ5962/15-12-2014, 49065/16-12-2014 και 49229/16-12-2014 των συμμετεχόντων εταιρειών HOL, Forthnet, Vodafone, WIND, OnTelecoms και CYTA στην ανωτέρω Δημόσια Διαβούλευση, η οποία διήρκεσε από την Πέμπτη 30 Οκτωβρίου 2014 έως την Δευτέρα 15 Δεκεμβρίου 2014
- ιζ) την επιστολή της ΕΕΤΤ με αρ. πρωτ. ΕΕΤΤ 3769/29-1-2015 «Χονδρικό προϊόν EMA light»,
- ιη) την επιστολή του ΟΤΕ με αρ. πρωτ. ΕΕΤΤ 7745/27-2-2015 και θέμα «Χονδρικό προϊόν EMA light»,
- ιθ) την επιστολή του ΟΤΕ με αρ. πρωτ. ΕΕΤΤ 10102/19-3-2015 και θέμα «Χονδρικό προϊόν EMA light - Μεταβατικές»,
- κ) την επιστολή της ΕΕΤΤ με αρ. πρωτ. ΕΕΤΤ 10235/20-3-2015 και θέμα «Πρόσκληση σε συνάντηση σχετικά με τις διαδικασίες του χονδρικού προϊόντος EMA light στο αρχικό στάδιο λειτουργίας του»,
- κα) τις επιστολές με αρ. πρωτ. 12066/6-4-2015, 12239/7-4-2015, 11106/30-3-2015, 11932/3-4-2015 και 12068/6-4-2015 των εταιρειών παρόχων HOL, Forthnet, Forthnet, WIND και CYTA σχετικά με τις μεταβατικές διατάξεις του προϊόντος EMA light,
- κβ) την επιστολή του ΟΤΕ με αρ. πρωτ. ΕΕΤΤ 12261/7-4-2015 και θέμα «Χονδρικό προϊόν EMA light - Μεταβατικές»,
- κγ) την επιστολή της ΕΕΤΤ με αρ. πρωτ. ΕΕΤΤ 12713/15-4-2015 και θέμα «Χονδρικό προϊόν EMA light - Μεταβατικές»,
- κδ) την επιστολή της CYTA με αρ. πρωτ. ΕΕΤΤ 13269/21-4-2015 και θέμα «Σχετικά με εφάπαξ τέλη χονδρικής EMA light»,

- κστ) την Απόφαση της ΕΕΤΤ ΑΠ 755/4/2-4-2015 «Διεξαγωγή Δημόσιας Διαβούλευσης αναφορικά με την πρόταση της εταιρείας «ΟΤΕ Α.Ε.», για την τροποποίηση του Παραρτήματος 24 της Προσφοράς Αναφοράς για την Αδεσμοποίητη Πρόσβαση στον Τοπικό Βρόχο και Σχετικές Υπηρεσίες (ΑΠΤΒ) RUO 2012, όπως αυτή ισχύει τροποποιηθείσα»,
- κζ) τα σχόλια με αρ. πρωτ. 16124/18-5-2015, 16252/19-5-2015, 16134/18-5-2015, ΕΜΠ5871/18-5-2015, 16183/19-5-2015 και 16136/18-5-2015 των συμμετεχόντων HOL, Forthnet, Vodafone, WIND, On Telecoms και CYTA στην ανωτέρω Δημόσια Διαβούλευση, η οποία διήρκεσε από την Δευτέρα 6 Απριλίου 2015 έως και την Δευτέρα 18 Μαΐου 2015,
- κη) την Απόφαση της ΕΕΤΤ ΑΠ 760/4/21-5-2015 «Παροχή από την εταιρεία «Οργανισμός Τηλεπικοινωνιών Ελλάδος (ΟΤΕ Α.Ε.)» της υπηρεσίας χονδρικής με την ονομασία Virtual Partial Unbundled Loop light (VPU light) ή Εικονικά Μερικά Αδεσμοποίητος Βρόχος light (EMA light)»,
- κθ) την Απόφαση της ΕΕΤΤ ΑΠ 762/17/2-6-2015 «Παροχή από την εταιρεία «Οργανισμός Τηλεπικοινωνιών Ελλάδος (ΟΤΕ Α.Ε.)» νέων ταχυτήτων για τις υπηρεσίες χονδρικής Virtual Partial Unbundled Loop (VPU) ή Εικονικά Μερικά Αδεσμοποίητος Βρόχος (EMA) και Virtual Partial Unbundled Loop light (VPU light) ή Εικονικά Μερικά Αδεσμοποίητος Βρόχος light (EMA light)»,
- λα) την Απόφαση της ΕΕΤΤ ΑΠ 765/15/22-6-2015 «Διεξαγωγή Εθνικής Δημόσιας Διαβούλευσης της ΕΕΤΤ [σύμφωνα με το Άρθρο 17 του Ν. 4070/2012 (ΦΕΚ 82/Α/10.04.2012), και το άρθρο 6 της Οδηγίας 2002/21/ΕΚ, όπως τροποποιηθείσα, ισχύει], αναφορικά με την ανάλυση των αγορών:
- Λιανικής πρόσβασης στο δημόσιο τηλεφωνικό δίκτυο σε σταθερή θέση μέσω γραμμών πρόσβασης PSTN, ISDN BRA και managed VOIP, για οικιακούς και μη οικιακούς χρήστες στην Ελλάδα, (3ος κύκλος ανάλυσης αγορών)
 - Λιανικής πρόσβασης στο δημόσιο τηλεφωνικό δίκτυο σε σταθερή θέση μέσω γραμμών πρόσβασης ISDN PRA στην Ελλάδα (3ος κύκλος ανάλυσης αγορών)
 - Χονδρικής παροχής τοπικής πρόσβασης σε σταθερή θέση (4ος κύκλος ανάλυσης)
 - Χονδρικής παροχής κεντρικής πρόσβασης σε σταθερή θέση για προϊόντα μαζικής κατανάλωσης (4ος κύκλος ανάλυσης)»
- λβ) τα με αρ. πρωτ. ΕΕΤΤ 31110/3.11.2015, 31053/02.11.2015, 31196/03.11.2015, ΕΜΠ 6027/02.11.2015, ΕΜΠ 6029/02.11.2015, ΕΜΠ 6030/02.11.2015 σχόλια των συμμετεχόντων εταιρειών Forthnet, WIND, CYTA, Vodafone, HOL και ΟΤΕ στην ανωτέρω Δημόσια Διαβούλευση, η οποία διήρκεσε από την Δευτέρα 29 Ιουνίου 2015 έως την Δευτέρα 2 Νοεμβρίου 2015,

- λγ) τις επιστολές των εταιρειών HOL, Forthnet και με αρ. πρωτ. EETT 6093/Φ960/21-12-2015, 2314/29-1-2016 καθώς και τα μηνύματα ηλεκτρονικού ταχυδρομείου των εταιρειών CYTA και WIND της 29/12/2015 και 19/1/2016 αντίστοιχα,
- λδ) την επιστολή του ΟΤΕ με αρ. πρωτ. EETT 5257/4-3-2016,
- λε) τις επιστολές των εταιρειών HOL, CYTA, WIND με αρ. πρωτ. 6280/17-3-2016, 6476/18-3-2016, 8157/11-4/2016 αντίστοιχα
- λστ) την επιστολή της EETT με αρ. πρωτ. EETT 10224/6-5-2016,
- λζ) την επιστολή του ΟΤΕ με αρ. πρωτ. EETT 14426/27-6-2016,
- λη) την επιστολή του ΟΤΕ με αρ. πρωτ. EETT 15058/4-7-2016,
- λι) τις επιστολές των εταιρειών Vodafone, CYTA, WIND, Forthnet με αρ. πρωτ. 16037/14-7-2016, 16217/15-7-2016, 16036/14-7-2016 και 16324/18-7-2016 αντίστοιχα,
- μα) την επιστολή του ΟΤΕ με αρ. πρωτ. EETT 16791/21-7-2016,
- μβ) την Απόφαση της EETT ΑΠ 773/7/1-8-2016 «Διεξαγωγή Εθνικής Δημόσιας Διαβούλευσης αναφορικά με την πρόταση που υπέβαλε η εταιρεία «ΟΤΕ Α.Ε» τον Ιούλιο του 2016, για την τροποποίηση του Παραρτήματος 24 της Προσφοράς Αναφοράς για την Αδεσμοποίηση Πρόσβαση στον Τοπικό Βρόχο και Σχετικές Υπηρεσίες (ΑΠΤΒ) RUO 2012, όπως αυτή ισχύει τροποποιηθείσα»,
- μγ) τα σχόλια με αρ. πρωτ. 22052/30-9-2016, 22158/3-10-2016, 6344/Φ.960/30-9-2016, 22113/30-9-2016 των συμμετεχόντων εταιρειών Vodafone, Forthnet, WIND και CYTA στην ανωτέρω Δημόσια Διαβούλευση, η οποία διήρκεσε από την Πέμπτη 4 Αυγούστου 2016 έως την Παρασκευή 30 Σεπτεμβρίου 2016,
- μδ) την υπ' αριθμ. πρωτ. EETT 31093/9-12-2016 εισήγηση της αρμόδιας υπηρεσίας της EETT,
- με) το γεγονός ότι από τις διατάξεις της παρούσας δεν προκαλείται δαπάνη σε βάρος του κρατικού προϋπολογισμού ούτε σε βάρος του προϋπολογισμού της EETT,
- και ύστερα από προφορική Εισήγηση των κ.κ. Αντιπροέδρου της EETT Νικόλαου Παπαουλάκη,

Και επειδή:

- 1) Στο πλαίσιο σχεδιασμού από την εταιρεία ΟΤΕ της σταδιακής μετάβασης του δικτύου της σε τεχνολογία NGN (και αντικατάστασης των υφιστάμενων υπηρεσιών τεχνολογίας TDM), καθώς και στο πλαίσιο των υποχρεώσεων της περί μη Διακριτικής Μεταχείρισης (ΚΕΦΑΛΑΙΟ III,

Κανονιστικές Υποχρεώσεις, υποκεφ. 4, Υποχρέωση Αμεροληψίας της ΑΠ ΕΕΤΤ 614/12/28-07-2011 της ΕΕΤΤ σχετικά με την Αγορά Χονδρικής Ευρυζωνικής Πρόσβασης – υπό σχετ. γ), η εταιρεία υπέβαλλε στην ΕΕΤΤ (υπό σχετ. ιγ), νέα πρόταση προς εξέταση για την παροχή του χονδρικού προϊόντος Virtual Partial Unbundled Loop Light (VPU Light) ή Εικονικά Μερικά Αποδεσμοποίητου Βρόχου Light (EMA Light), το οποίο αφορά στην παροχή Χονδρικής Ευρυζωνικής Πρόσβασης (ΧΕΠ) τεχνολογίας VDSL2, χωρίς να απαιτείται ο Τελικός Χρήστης να λαμβάνει από την εταιρεία ΟΤΕ υπηρεσίες φωνής, ή από τον Πάροχο υπηρεσίες WLR ή υπηρεσίες Αδεσμοποίησης Πρόσβασης στον Τοπικό βρόχο (ΑΠΤοΒ). Συγκεκριμένα, η εταιρεία υπέβαλλε με την ως άνω πρότασή της την τεχνική και εμπορική περιγραφή των υπηρεσιών χονδρικής EMA light (Virtual Partially Unbundled Light- VPU Light), καθώς και την προτεινόμενη τιμολόγηση των υπηρεσιών EMA και EMA Light.

2) Εν συνεχεία, η ΕΕΤΤ διεξήγαγε δημόσια διαβούλευση κατά το χρονικό διάστημα που εκκινούσε από την Πέμπτη 30 Οκτωβρίου 2014 έως και την Δευτέρα 15 Δεκεμβρίου 2014, σχετικά με την ανωτέρω πρόταση της εταιρείας ΟΤΕ Α.Ε, για την τεχνική περιγραφή της νέας υπηρεσίας EMA light και την τιμολόγηση των υπηρεσιών EMA και EMA light αντίστοιχα. Με τα σχόλια που υπέβαλαν οι συμμετέχοντες στη δημόσια διαβούλευση (υπό σχετ. ιστ), ανέδειξαν μία σειρά ελλείψεων στο κείμενο της τεχνικής περιγραφής της υπηρεσίας EMA light, οι οποίες αφορούν σε σημαντικά σημεία της διαδικασίας παροχής της. Επίσης, οι συμμετέχοντες σημείωσαν ότι τα εφάπαξ τέλη ενεργοποίησης και κατάργησης του νέου προϊόντος θα πρέπει να υπολογίζονται με ενιαία τιμή η οποία θα έχει έκπτωση σε σχέση με το άθροισμα των επιμέρους τιμών του υποβρόχου και του V-APΥΣ, λαμβάνοντας υπόψη τις οικονομίες κλίμακας, οι οποίες θα μπορούσαν να οδηγήσουν σε σημαντική μείωση των εργασιών από την πλευρά του ΟΤΕ.

3) Η ΕΕΤΤ, θεωρώντας ότι τα σημεία αυτά ήταν απαραίτητα να συμπληρωθούν προσηκόντως, έτσι ώστε η παροχή της υπηρεσίας EMA light να γίνει με διαφάνεια, στο πλαίσιο των κανονιστικών υποχρεώσεων, οι οποίες έχουν επιβληθεί στην εταιρεία ΟΤΕ Α.Ε., ως επιχείρηση με σημαντική ισχύ στην αγορά της Χονδρικής Παροχής Πρόσβασης σε φυσική υποδομή δικτύου για το σκοπό της παροχής ευρυζωνικών και φωνητικών υπηρεσιών, δυνάμει της ΑΠ ΕΕΤΤ 614/13/28-07-2011 (Κεφ. ΙΙΙ, Κανονιστικές Υποχρεώσεις, υποκεφ. 5 και ιδίως 5.1-5.3), απέστειλε στην εταιρεία ΟΤΕ Α.Ε την από 29/1/2015 επιστολή της (υπό σχετ. ιζ), με την οποία ζήτησε από την εταιρεία να υποβάλει στην ΕΕΤΤ νέα εμπλουτισμένη πρόταση.

4) Η εταιρεία ΟΤΕ Α.Ε με την από 27/2/2015 (υπό σχετ. ιη) επιστολή της, υπέβαλε στην ΕΕΤΤ πρόταση τροποποίησης του Παραρτήματος 24 της Προσφοράς Αναφοράς ΑΠΤοΒ με την οποία εισήγαγε: α) τις νέες ταχύτητες για την υπηρεσία EMA, καθώς και τις αναγκαίες τροποποιήσεις του Παραρτήματος λόγω της επέκτασης αυτής, και β) τις αναλυτικές διαδικασίες για την παροχή της τελικής μορφής της EMA light, όπου προβλέπονται και οι

νέες ταχύτητες, οι οποίες προτείνονται για το προϊόν EMA. Η ΕΕΤΤ διενήργησε δημόσια διαβούλευση σχετικά με την ανωτέρω πρόταση τροποποίησης του Παραρτήματος 24 της Προσφοράς Αναφοράς ΑΠΤοΒ η οποία διήρκεσε από την Δευτέρα 6 Απριλίου 2015 έως την Δευτέρα 18 Μαΐου 2015.

5) Παράλληλα, η εταιρεία ΟΤΕ κοινοποίησε στην ΕΕΤΤ πρόταση με τις μεταβατικές διαδικασίες, με τις οποίες θα μπορούν οι πάροχοι να προμηθεύονται την υπηρεσία EMA light, μέχρι το χρονικό σημείο ολοκλήρωσης της τελικής μορφής της (υπό σχετ. ιθ).

6) Με την Απόφαση με Α.Π.ΕΕΤΤ 760/4/2015 η ΕΕΤΤ διαπίστωσε ότι η τεχνική και λειτουργική περιγραφή της υπηρεσίας EMA light, έτσι όπως περιγράφεται στο Παράρτημα της ανωτέρω Απόφασης είναι επαρκώς λειτουργική για το μεταβατικό στάδιο παροχής της (μέχρι την ολοκλήρωση υλοποίησης της τελικής της μορφής) και ενέκρινε την παροχή της από τον ΟΤΕ μετά την έγκριση των τιμών αυτής η οποία θα γίνει με μεταγενέστερη Απόφαση της ΕΕΤΤ και με τους περιορισμούς που αναφέρονται στο διατακτικό της ανωτέρω Απόφασης.

7) Με την Απόφαση με Α.Π.ΕΕΤΤ 762/17/2015 η ΕΕΤΤ ενέκρινε την παροχή των νέων πακέτων ταχυτήτων 2Mbps, 4Mbps και 24Mbps της υπηρεσίας EMA (Εικονικά Μερικά Αποδεσμοποίητος Βρόχος) (στο εξής EMA ADSL) και της υπηρεσίας EMA light (Εικονικά Μερικά Αποδεσμοποίητος Βρόχος light) (στο εξής EMA light ADSL), με τις ίδιες διαδικασίες και τεχνικά χαρακτηριστικά όπως αυτά της υπηρεσίας EMA όπως παρέχεται μέχρι σήμερα και της EMA light αντίστοιχα, όπως εγκρίθηκε με την Απόφαση με Α.Π.ΕΕΤΤ 760/4/2015. Η έγκριση των τιμών των νέων ταχυτήτων της υπηρεσίας EMA και της υπηρεσίας EMA light θα αποτελούσε αντικείμενο μεταγενέστερης Απόφασης της ΕΕΤΤ.

8) Μετά τη λήξη της δημόσιας διαβούλευσης σχετικά με τις αναλυτικές διαδικασίες της EMA light και αφού επεξεργάστηκε τα σχόλια των συμμετεχόντων, η ΕΕΤΤ διεξήγαγε συνάντηση με την εταιρεία ΟΤΕ ΑΕ και με τους εναλλακτικούς παρόχους (20-11-2015), με αντικείμενο την παροχή διευκρινίσεων και την εξέταση και τελικά ταχύτερη επίλυση των τεχνικών και διαδικαστικών ζητημάτων, που εντοπίστηκαν από τους συμμετέχοντες στη δημόσια διαβούλευση, σχετικά με την εμπορική διάθεση των υπηρεσιών χονδρικής EMA light από τον ΟΤΕ.

9) Στο πλαίσιο της από 20-11-2015 συνάντησης εκπροσώπων του ΟΤΕ και των εναλλακτικών παρόχων με υπηρεσιακούς της ΕΕΤΤ συζητήθηκαν συγκεκριμένα σημεία προβληματισμού / διαφωνίας των εναλλακτικών παρόχων με την πρόταση του ΟΤΕ. Τα εν λόγω σημεία συνοψίζονται ως εξής:

- i. Δύο πάροχοι (WIND, CYTA) είχαν ζητήσει στο πλαίσιο της διαβούλευσης να τους παρέχει ο ΟΤΕ πρόσβαση σε εργαλεία Access Performance & Measurement, έτσι ώστε να μπορούν να



- παρακολουθούν την ποιότητα υπηρεσίας και να εντοπίζουν πιθανές βλάβες.
- ii. Ένας πάροχος (CYTA) ζήτησε να ορίσει ο ΟΤΕ προκαθορισμένα προφίλ ρυθμίσεων DSL εκ των οποίων θα επιλέγουν οι πάροχοι.
 - iii. Δύο πάροχοι (HOL, Vodafone) ζήτησαν πληρέστερη ενημέρωση από τον ΟΤΕ αναφορικά με την επέκταση (roll out) του δικτύου xDSL (KV).
 - iv. Δύο πάροχοι (WIND, On) ζήτησαν στην περίπτωση του VPU, μετά την άρση βλάβης τηλεφωνίας να υπάρχει και έλεγχος των ευρυζωνικών υπηρεσιών.
 - v. Ένας πάροχος (CYTA) θεωρεί ότι, ειδικά στην περίπτωση του VPU light, θα πρέπει να δοθεί η δυνατότητα στον πάροχο να αιτηθεί από κοινού συνάντηση (συνδυαστικό ραντεβού) τεχνικών ΟΤΕ και παρόχου προς επίτευξη συμφωνίας για την επιδιόρθωση της βλάβης. Ένας άλλος πάροχος (WIND) επισημαίνει ότι για τις βλάβες σε υπηρεσίες VPU και VPU light που χαρακτηρίζονται ως IP προβλήματα, δεν έχει νόημα η έννοια του συνδυαστικού ραντεβού στην περίπτωση μη επίλυσής τους. Σε αυτή την περίπτωση προτείνει να οριστεί διαδικασία όπου τα 2nd level support τμήματα του ΟΤΕ και του παρόχου με εξειδίκευση σε IP βλάβες, να επικοινωνούν απευθείας τηλεφωνικά ώστε από κοινού (ως ένα εικονικό συνδυαστικό) να προχωρούν στις αντίστοιχες μετρήσεις και ρυθμίσεις για την επίλυση του IP προβλήματος εκείνη τη στιγμή.
 - vi. Τρεις πάροχοι (WIND, HOL, Vodafone) ζήτησαν η παροχή της πληροφορίας δικτύου (Circuit-id) να δίνεται από τον ΟΤΕ στον πάροχο κατά τη διάρκεια της αρχική παροχής (provisioning) της υπηρεσίας σε ειδικό πεδίο που θα συμπληρώνεται και θα παρέχεται για τον κάθε συνδρομητή του παρόχου μέσω του WCRM.
 - vii. Παρά το γεγονός ότι κανένας από τους συμμετέχοντες παρόχους δεν είχε θίξει στο πλαίσιο της δημόσιας διαβούλευσης που έληξε την 18^η Μαΐου θέματα ποιότητας υπηρεσίας (QoS) και contention, ωστόσο, στην δημόσια διαβούλευση της ανάλυσης αγορών 1 (Σύσταση 2007), 3^α και 3β (Σύσταση 2014) η οποία εκκίνησε την 29/6/2015 και έληξε την 2/11/2015, δύο πάροχοι (HOL, Forthnet) έθεσαν ως ιδιαίτερα σημαντικό τον εμπλουτισμό του προϊόντος VPU και VPU light με QoS και/ή uncontented bandwidth. Επιπρόσθετα η ΕΕΤΤ, εξετάζοντας τις ευρωπαϊκές πρακτικές διαπίστωσε ότι σε πολλές χώρες της ΕΕ ο εκάστοτε κυρίαρχος πάροχος ο οποίος διαθέτει το αντίστοιχο εικονικό προϊόν εξασφαλίζει στις προδιαγραφές του, είτε QoS ή/και uncontented bandwidth.



10) Στη συνέχεια η ΕΕΤΤ ζήτησε από τον ΟΤΕ και από τους υπόλοιπους παρόχους να τοποθετηθούν εγγράφως σχετικά με τα συγκεκριμένα θέματα που συζητήθηκαν στο πλαίσιο της συνάντησης της 20-11-2015 (υπό σχετ. λγ και λδ). Η ΕΕΤΤ απέστειλε στους εναλλακτικούς παρόχους την 4/3/2016 την γραπτή τοποθέτηση του ΟΤΕ η οποία εστάλη με ηλεκτρονικό ταχυδρομείο στην ΕΕΤΤ την 3/3/2016, και ζήτησε να της καταθέσουν τις τελικές τους παρατηρήσεις επ' αυτής.

11) Στην εν λόγω έγγραφη τοποθέτησή του ο ΟΤΕ διευκρινίζει ως ακολούθως τα ανωτέρω σημεία-σχόλια:

- i. Όσον αφορά την παροχή πρόσβασης στο δίκτυό του ΟΤΕ για τη λήψη διαγνωστικών μετρήσεων μέσω API ή/και παρέμβασης στο profile του πελάτη των παρόχων, ο ΟΤΕ πρότείνει την παγίωση μίας διαδικασίας μέσω της οποίας ο πάροχος, στην περίπτωση όπου υπάρχει απώλεια σύνδεσης με το CPE του τελικού πελάτη, μπορεί να έχει άμεση ενημέρωση (σε σχεδόν πραγματικό χρόνο) μέσω του WCRM για την κατάσταση του DSLAM στο οποίο συνδέεται ο πελάτης του χωρίς να απαιτείται να υποβάλει αίτημα βλάβης. Με την πραγματοποίηση της ενημέρωσης αυτής ο πάροχος δεν θα χρειαστεί να αποστείλει συνεργείο στον τελικό του πελάτη εφόσον διαπιστωθεί εκ των προτέρων ότι το πρόβλημα είναι στο DSLAM.
- ii. Όσον αφορά το αίτημα των παρόχων (σημείο ii του εδαφίου 9) για παροχή περισσότερων πακέτων ταχυτήτων σε διαφορετικές τιμές χονδρικής, ο ΟΤΕ απαντά ότι οι πάροχοι που επιθυμούν να ορίσουν πολλαπλά πακέτα ταχυτήτων, έχουν τη δυνατότητα να το πράξουν αυτό ορίζοντας profiles στον BRAS τους ώστε να περιορίσουν την κίνηση του πελάτη τους ανάλογα με τις ανάγκες που προκύπτουν.
- iii. Όσον αφορά την ενημέρωση των παρόχων για την ακριβή ημερομηνία ενεργοποίησης των ADSL/VDSL καμπινών του ΟΤΕ ανά περιοχή (σημείο iii του εδαφίου 9), ο ΟΤΕ είχε προγραμματίσει υλοποίηση η οποία αναμενόταν να ενταχθεί στην παραγωγή εντός του 2016.
- iv. Όσον αφορά το αίτημα των παρόχων να γίνεται και έλεγχος της βλάβης ευρυζωνικότητας μετά την επίλυση του προβλήματος τηλεφωνίας, στην περίπτωση βλάβης VPU (σημείο iv του εδαφίου 9), ο ΟΤΕ απαντά ότι ο έλεγχος αυτός πραγματοποιείται ήδη.
- v. Όσον αφορά το αίτημα των παρόχων (σημείο v του εδαφίου 9) σχετικά με την πρόβλεψη για συνδυαστικό ραντεβού ή άλλης διαδικασίας που θα επιτρέπει την συνεργασία των τεχνικών του ΟΤΕ και των παρόχων για την επίλυση μιας βλάβης, ο ΟΤΕ προτείνει την υλοποίηση διαδικασίας συνδυαστικού ραντεβού όπου οι τεχνικοί του ΟΤΕ και του παρόχου θα μεταβαίνουν από



κοινού στο χώρο του πελάτη και θα πραγματοποιούν τις ίδιες ευρυζωνικές μετρήσεις ελέγχου.

- vi. Όσον αφορά το αίτημα των παρόχων η παροχή της πληροφορίας δικτύου (Circuit-id) να δίνεται από τον ΟΤΕ κατά τη διάρκεια της αρχικής παροχής της υπηρεσίας μέσω του WCRM, χωρίς επιπλέον ενέργειες από τον πελάτη (zero touch provisioning) ο ΟΤΕ απαντά ότι προτίθεται να προχωρήσει στη δημιουργία ειδικού πεδίου στο WCRM στο οποίο θα εμφανίζονται για κάθε πελάτη του Παρόχου οι πληροφορίες δικτύου (DSLAM id, DSLAM slot, DSLAM port) στο οποίο είναι συνδεδεμένος (η πληροφορία αυτή θα παρέχεται μέσω του DHCP Option 82 PPPoE Intermediate Agent). Με τα παραπάνω στοιχεία ο Πάροχος θα μπορεί να ταυτοποιεί μοναδικά τον Πελάτη του συγκρίνοντάς τα με τα στοιχεία που λαμβάνει αυτόματα από το DSLAM (κατά τη διαδικασία ενεργοποίησης).
- vii. Τέλος, αναφορικά με θέματα ποιότητας υπηρεσίας και uncontented bandwidth, ο ΟΤΕ δεν παρείχε καμία πληροφορία στην τοποθέτησή του.

12) Οι εναλλακτικοί πάροχοι απέστειλαν τις τελικές τους παρατηρήσεις στην ΕΕΤΤ σχετικά με την τοποθέτηση του ΟΤΕ (υπό σχετ λε), εκ των οποίων τα κυριότερα σημεία έχουν ως εξής:

- i. Ένας πάροχος (Vodafone) αποδέχθηκε θετικά την πρόθεση του ΟΤΕ να υλοποιήσει τη διαδικασία zero touch provisioning (σημείο 11, υποσημείο vi) και παρέθεσε σχόλια για τη βέλτιστη μορφή που θεωρεί ότι πρέπει να έχει η πληροφορία δικτύου η οποία θα αναρτάται στο WCRM. Επίσης, ο ίδιος πάροχος θεωρεί σημαντικό τα σχετικά πεδία στο WCRM να ενημερώνονται αμέσως μετά την ενημέρωση της επιλεξιμότητας του ToB/ToYB.
- ii. Ένας πάροχος (Vodafone) θεωρεί ότι θα μπορούσε να επανεξεταστεί από τον ΟΤΕ η δυνατότητα παροχής περισσότερων ταχυτήτων της υπηρεσίας EMA και EMA light σε επίπεδο χονδρικού προϊόντος, καθώς τα προϊόντα αυτά θα πρέπει να προσφέρουν στους παρόχους και κατ' επέκταση στον τελικό καταναλωτή δυνατότητες καινοτομίας και διαφοροποίησης τουλάχιστον ισοδύναμες με εκείνες που παρέχονται μέσω του Τοπικού Βρόχου (σημείο 11, υποσημείο ii).
- iii. Ένας πάροχος (CYTA) αποδέχεται θετικά την θέσπιση διαδικασίας συνδυαστικού ραντεβού (σημείο 11, υποσημείο v), καθώς και τη δυνατότητα προσαρμογής profile σε περίπτωση χρήσης IPTV. Ωστόσο, θεωρούν ότι, στην πρόταση του ΟΤΕ για παγίωση μίας διαδικασίας μέσω της οποίας ο πάροχος, στην περίπτωση όπου υπάρχει απώλεια σύνδεσης με το CPE του



τελικού πελάτη, μπορεί να έχει άμεση ενημέρωση (σε σχεδόν πραγματικό χρόνο) μέσω του WCRM για την κατάσταση του DSLAM στο οποίο συνδέεται ο πελάτης του (σημείο 11, υποσημείο i), θα πρέπει να διευκρινιστεί τι εννοείται με τη διατύπωση «σε σχεδόν πραγματικό χρόνο», ούτως ώστε να μην υπάρχει αόριστη ερμηνεία από τα μέρη, όπως και μέσω ποιας τεχνικής λύσης να επιστρέφονται άμεσα. Επίσης, θεωρούν ότι οι μετρήσεις SELT θα είχαν χρησιμότητα για προβλήματα μη συγχρονισμού όταν η βλάβη είναι σε πολύ μικρή απόσταση από το DSLAM.

- iv. Ένας παρόχος (CYTA) θεωρεί ότι όπου καθορίζονται νέες προθεσμίες για ενέργειες του ΟΤΕ, όπως π.χ. στην προσαρμογή profile στην IPTV, θα πρέπει να καθοριστούν αντίστοιχες ρήτρες.

13) Στο πλαίσιο των υποβληθεισών απαντήσεων στη δημόσια διαβούλευση, ένας συμμετέχων σημείωσε ότι πρέπει να προσδιορισθούν κοινά αποδεκτές τιμές συγχρονισμού της υπηρεσίας VDSL, τόσο κατά την παράδοση όσο και την βλαβοδιαχείριση. Ο ΟΤΕ με την (υπό σχετ. λστ) πρότασή του, απέστειλε στην ΕΕΤΤ τον Ιούλιο του 2016 πρόταση σχετικά με την υιοθέτηση κανόνα αντιμετώπισης βλαβών VPU/VPU light με σύμπτωμα «Χαμηλή Ταχύτητα xDSL». Επίσης, η πρόταση αυτή παρουσιάστηκε στους παρόχους στο πλαίσιο συνάντησης η οποία διεξήχθη στα γραφεία της ΕΕΤΤ την 30η Ιουνίου με θεματικό αντικείμενο τα προϊόντα EMA και EMA light. Η ΕΕΤΤ προώθησε την 4η Ιουλίου στους παρόχους την πρόταση αυτή και τους κάλεσε να υποβάλουν τα σχόλιά τους (υπό σχετ. λζ). Η ΕΕΤΤ θεωρεί ότι τα σχόλια των παρόχων είναι σημαντικά και η πρόταση χρήζει περαιτέρω επεξεργασίας με την συνεργασία της ΕΕΤΤ, του ΟΤΕ και των παρόχων.

14) Ο ΟΤΕ με την (υπό σχετ λη) επιστολή του υπέβαλε στην ΕΕΤΤ νέα έκδοση της τροποποίησης του Παραρτήματος 24 της Προσφοράς Αναφορά ΑΠΤΒ, στην οποία ενσωματώνονται οι αλλαγές των σημείων 9, 10, 12 και 13 ανωτέρω. Στην νέα του πρόταση ο ΟΤΕ σημειώνει ότι: «Ο ΟΤΕ υπέβαλε στην ΕΕΤΤ το Μάρτιο του 2015 πρόταση τροποποίησης του Παραρτήματος 24 της Προσφοράς Αναφοράς ΑΠΤοΒ αναφορικά με τις υπηρεσίες VPU και VPU light, σε συνέχεια της επιστολής της ΕΕΤΤ 3769/Φ.305/29-1-2015. Η πρόταση αυτή τέθηκε σε Δημόσια Διαβούλευση από την ΕΕΤΤ και στη συνέχεια πραγματοποιήθηκαν σειρά συζητήσεων και ανταλλαγές προτάσεων και σχολίων επί του κειμένου. Λόγω των αλλαγών που προέκυψαν μέσω της παραπάνω διαδικασίας ο ΟΤΕ υποβάλλει στην ΕΕΤΤ, εκ νέου πρόταση τροποποίησης του Παραρτήματος.».

15) Η ΕΕΤΤ θεώρησε ότι οι αλλαγές που προκύπτουν στο Παράρτημα 24 της Προσφοράς Αναφοράς ΑΠΤΒ από τα σημεία 9 έως 13 είναι πράγματι σημαντικές και έπρεπε να δοθεί η δυνατότητα στους παρόχους να εκφράσουν εκ νέου τα σχόλιά τους, ειδικά για το ζήτημα της «Χαμηλής Ταχύτητας xDSL»

(σημείο 13 ανωτέρω). Ως εκ τούτου, η ΕΕΤΤ διεξήγαγε εκ νέου Δημόσια Διαβούλευση από την Πέμπτη 4 Αυγούστου 2016 έως και την Παρασκευή 30 Σεπτεμβρίου 2016.

16) Η ΕΕΤΤ έλαβε υπόψη τα όσα εγγράφως διατυπώθηκαν από τους εναλλακτικούς παρόχους στο πλαίσιο της υπό κρίση διαβούλευσης (υπό σχετ μγ), τα όσα είχαν διατυπωθεί στο πλαίσιο συναντήσεων, διενέργειας ελέγχων από τις αρμόδιες υπηρεσίες της, καθώς και κάθε άλλη πληροφορία ή έγγραφο διαθέτει η υπηρεσία σχετικό με τα ανωτέρω.

Αποφασίζει:

A. Εγκρίνει την πρόταση της εταιρείας ΟΤΕ η οποία υποβλήθηκε στην ΕΕΤΤ με την με αρ. πρωτ. ΕΕΤΤ 16791/21-7-2016 επιστολή του για την τροποποίηση του Παραρτήματος 24 της απόφασης της ΕΕΤΤ ΑΠ 675/09/11-12-2012 «Έγκριση Προσφοράς Αναφοράς ΟΤΕ 2012 για την Αδεσμοποίητη Πρόσβαση στον Τοπικό Βρόχο και τις Σχετικές Υπηρεσίες, σε εφαρμογή της απόφασης της ΕΕΤΤ ΑΠ 614/013/28-07-2011 (ΦΕΚ 1908/Β/30-08-2011)» (ΦΕΚ 3402/Β/20-12-2012), ως αυτή ισχύει τροποποιηθείσα σήμερα, με τις ακόλουθες τροποποιήσεις:

1. Στην ενότητα 24.1.1, με τίτλο «Ορισμοί», διαγράφεται το σημείο αναφορικά με τον ορισμό της «ταχύτητας αναφοράς»

Η συγκεκριμένη διαγραφή του όρου «ταχύτητα αναφοράς» γίνεται δεδομένου ότι στην φάση της αρχικής εφαρμογής της διαδικασίας αντιμετώπισης του συμπτώματος χαμηλού συγχρονισμού ως βλάβη, ως σημείο αναφοράς της ταχύτητα των χονδρικών προϊόντων VPU και VPU light πρέπει να λαμβάνεται η ονομαστική ταχύτητά τους. Με τον τρόπο αυτό θα καταστεί δυνατή η ορθότερη εξαγωγή συμπερασμάτων σχετικά με τη συχνότητα εμφάνισης του συγκεκριμένου συμπτώματος και την εκτίμηση του μεγέθους του προβλήματος. Παράλληλα εξασφαλίζεται η ποιότητα της χονδρικής υπηρεσίας που παρέχει ο ΟΤΕ στους Τ.Π. και εντέλει της υπηρεσίας που λαμβάνει ο τελικός συνδρομητής, δεδομένου ότι αποφεύγεται η διαδικασία υποβάθμισης της ταχύτητας αναφοράς και κατά συνέπεια της υπηρεσίας σε χονδρικό και λιανικό επίπεδο. Αναλυτικά οι λόγοι για τους οποίους η ΕΕΤΤ δεν δέχεται την



προτεινόμενη από τον ΟΤΕ διαδικασία επαναπροσδιορισμού της «ταχύτητας αναφοράς» μιας συνδρομητικής γραμμής παρουσιάζονται κατωτέρω, στη διαδικασία παράδοσης- παραλαβής και βλαβοδιαχείρισης. Σχετικές παρατηρήσεις υπέβαλαν οι πάροχοι CYTA και Vodafone στο πλαίσιο της δημόσιας διαβούλευσης.

2. Στην ενότητα 24.3.4, με τίτλο «Μεταβάσεις Υπηρεσιών», μετά την πρώτη παράγραφο, προστίθεται η ακόλουθη παράγραφος:

«Ο πάροχος δέκτης δηλώνει την υπηρεσία που λαμβάνει ο συγκεκριμένος συνδρομητής από τον πάροχο δότη. Η συγκεκριμένη πληροφορία παρέχεται από τον ΟΤΕ μέσω κατάλληλου πεδίου στο ΠΣ ΟΤΕ κατά τη διαδικασία υποβολής του αιτήματος.»

Η συγκεκριμένη προσθήκη καθορίζει με σαφήνεια τον τρόπο με τον οποίο ο πάροχος δέκτης αποκτά ακριβή πληροφορία αναφορικά με την υπηρεσία που λαμβάνει από τον πάροχο δότη ο συνδρομητής. Η συγκεκριμένη πληροφορία μπορεί να μην είναι ξεκάθαρη στο συνδρομητή δεδομένου ότι η ίδια λιανική υπηρεσία μπορεί να λαμβάνεται μέσω διαφορετικών χονδρικών υπηρεσιών. Αντίθετα ο ΟΤΕ, ο οποίος υλοποιεί τις χονδρικές υπηρεσίες, γνωρίζει σε κάθε περίπτωση την υπηρεσία που λαμβάνει ο συνδρομητής. Κατά συνέπεια, αξιόπιστη πληροφορία μπορεί να παρέχει μόνο ο ΟΤΕ. Σχετικές παρατηρήσεις υπέβαλαν στο πλαίσιο της δημόσιας διαβούλευσης οι πάροχοι Vodafone και Wind.

3. Η ενότητα 24.3.5 με τίτλο «Διαδικασία Παράδοσης - Παραλαβής» τροποποιείται στα σημεία περιγραφής της διαδικασίας παράδοσης – παραλαβής ως εξής:

«Ο Τ.Π. οφείλει, εντός τριών (3) εργάσιμων ημερών από την ημερομηνία που ο ΟΤΕ τον ενημέρωσε μέσω του Π/Σ ΟΤΕ για την ημερομηνία ολοκλήρωσης υλοποίησης της υπηρεσίας VPU, να την ελέγξει και να αποφανθεί για την αποδοχή ή μη αποδοχή της. Ο χρόνος από την έναρξη των 3 ΕΗ για την παραλαβή της υπηρεσίας και μέχρι να δηλώσει ο Τ.Π. «Μη αποδοχή Υπηρεσίας VPU» θεωρείται ανενεργός χρόνος και δεν υπολογίζεται στο SLA της υπηρεσίας.

Αφού παρέλθουν οι 3 ΕΗ εντός των οποίων ο Τ.Π. έχει τη δυνατότητα να ελέγξει την υπηρεσία VPU και ο Τ.Π. δε δηλώσει «Μη αποδοχή Υπηρεσίας VPU», γίνεται αυτόματη αποδοχή αυτής από την ημερομηνία που ο ΟΤΕ τον ενημέρωσε μέσω του Π/Σ.



Ο Τ.Π. εφόσον εντός των 3 ΕΗ διαπιστώσει ότι η υπηρεσία VPU:

- Λειτουργεί καλώς, δηλώνει στο ΠΣ «Αποδοχή Υπηρεσίας VPU».
- Δεν λειτουργεί καλώς, ελέγχει εάν η δυσλειτουργία είναι στην περιοχή ευθύνης του. Σε περίπτωση που από τον έλεγχο που πραγματοποιεί διαπιστώσει ότι δεν υπάρχει πρόβλημα στην περιοχή ευθύνης του, ο Τ.Π. δύναται να δηλώσει μη αποδοχή παράδοσης και διακρίνονται οι ακόλουθες υπο-περιπτώσεις:
 - Εάν η δυσλειτουργία αφορά σύμπτωμα τηλεφωνίας, ακολουθείται η διαδικασία που περιγράφεται στο Παράρτημα 3 της Προσφοράς Αναφοράς ΑΠΤοΒ, εκτός από τις ηλεκτρικές μετρήσεις βρόχου (έλεγχος & άρση) και το μήκος βρόχου, εφόσον απαιτηθεί 2^{ος} επανέλεγχος.
 - Εάν η δυσλειτουργία αφορά σύμπτωμα ευρυζωνικότητας ή μικτό σύμπτωμα τηλεφωνίας και ευρυζωνικότητας (εκτός χαμηλής ταχύτητας συγχρονισμού), πραγματοποιείται επανέλεγχος της καλής λειτουργίας της υπηρεσίας από τον ΟΤΕ και εφόσον διαπιστωθεί πρόβλημα επιλύεται και ενημερώνει εκ νέου τον Τ.Π. μέσω του Π/Σ ΟΤΕ για την ημερομηνία που ολοκληρώθηκε η άρση

Ο Τ.Π. δύναται εκ νέου, εντός 2 ΕΗ από την ημερομηνία που ο ΟΤΕ τον ενημέρωσε μέσω του ΠΣ ΟΤΕ για την άρση της δυσλειτουργίας ή την ημερομηνία κατά την οποία καταχωρήθηκε στο Π/Σ ΟΤΕ η δυσλειτουργία ως μη υπαιτιότητας ΟΤΕ, να τον ελέγξει με τα συστήματα εποπτείας & διαχείρισης που διαθέτει. Ο χρόνος από την έναρξη των ως άνω 2 ΕΗ και μέχρι να δηλώσει εκ νέου ο Τ.Π. «Μη αποδοχή υπηρεσίας VPU» θεωρείται ανενεργός χρόνος και δεν υπολογίζεται στο SLA.

Αφού παρέλθουν οι 2 ΕΗ εντός των οποίων ο Τ.Π. έχει τη δυνατότητα να ελέγξει την υπηρεσία VPU και ο Τ.Π. δε δηλώσει «Μη αποδοχή υπηρεσίας VPU», γίνεται αυτόματη αποδοχή της υπηρεσίας VPU.

Ο Τ.Π. εφόσον εντός των 2 ΕΗ διαπιστώσει ότι η υπηρεσία VPU:

- Λειτουργεί καλώς, δηλώνει στο ΠΣ «Αποδοχή υπηρεσίας VPU».
- Δεν λειτουργεί καλώς, ελέγχει αν η δυσλειτουργία είναι στην περιοχή ευθύνης του. Σε περίπτωση που δε διαπιστώσει δυσλειτουργία στην περιοχή ευθύνης του, καταχωρεί στο Π/Σ αίτημα για συνδυαστικό ραντεβού, ακολουθώντας αναλογικά τη «ΔΙΑΔΙΚΑΣΙΑ ΡΑΝΤΕΒΟΥ», που περιγράφεται στο Παράρτημα 5. Σε περίπτωση που η δυσλειτουργία διαπιστωθεί στην περιοχή ευθύνης του Τ.Π., ο Τ.Π. χρεώνεται με το αντίστοιχο εφάπαξ τέλος άσκοπης μετάβασης/απασχόλησης συνεργείου για παράδοση υπηρεσίας VPU. Αντίστοιχα, σε περίπτωση που η δυσλειτουργία διαπιστωθεί στην περιοχή ευθύνης του ΟΤΕ, ο ΟΤΕ χρεώνεται με



το αντίστοιχο εφάπαξ τέλος άσκοπης μετάβασης συνεργείου για παράδοση υπηρεσίας VPU. Το ύψος του τέλους άσκοπης μετάβασης συνεργείου για παράδοση υπηρεσίας VPU, εκτός αν άλλως συμφωνηθεί από τα μέρη, ορίζεται στο ύψος των αντίστοιχων τελών που χρεώνει ο ΟΤΕ τον Τ.Π., όπως εγκρίνεται ετησίως από την ΕΕΤΤ στο πλαίσιο του κοστολογικού ελέγχου του ΟΤΕ.

Ως ημερομηνία κατασκευής λογίζεται η ημερομηνία ολοκλήρωσης / υλοποίησης ή άρσης σε περίπτωση δυσλειτουργίας της υπηρεσίας VPU, εκτός εάν η υπαιτιότητα για τη μη αποδοχή στο τελικό στάδιο της διαδικασίας αποδοχής υπήρξε του Τ.Π. Σε αυτή την περίπτωση ως Ημερομηνία Παράδοσης της υπηρεσίας VPU λογίζεται η ημερομηνία που ο ΟΤΕ ενημέρωσε τον Τ.Π., μέσω του ΠΣ για την ημερομηνία ολοκλήρωσης της υλοποίησης της υπηρεσίας VPU, ενώ παράλληλα ισχύουν οι χρεώσεις που αναφέρονται στο Παράρτημα 4.

Ειδικά σε περίπτωση που η δυσλειτουργία αφορά σύμπτωμα χαμηλής ταχύτητας συγχρονισμού, ακολουθείται η παραπάνω διαδικασία μη αποδοχής παράδοσης σε σύμπτωμα ευρυζωνικότητας, αλλά ο Τ.Π. έχει δυνατότητα να δηλώσει μη αποδοχή παράδοσης μόνον εάν η ταχύτητα στην κατερχόμενη ζεύξη (downstream) ή την ανερχόμενη ζεύξη (upstream) που μετρά από το σημείο οριοθέτησης στις εγκαταστάσεις του τελικού πελάτη (εσκαλίτ ή χαλύβδινο) αποκλίνει περισσότερο από τριάντα τοις εκατό (30%) της ονομαστικής τιμής της ταχύτητας της σύνδεσης. Εφόσον κατά τον επανέλεγχο της καλής λειτουργίας απαιτηθεί μετάβαση τεχνικού, πραγματοποιείται επιπλέον μέτρηση της ταχύτητας συγχρονισμού downstream και upstream αφού γίνει ο έλεγχος ή (εάν απαιτηθεί) η άρση της δυσλειτουργίας. Σε περίπτωση που από τον επανέλεγχο του ΟΤΕ διαπιστωθεί ότι η ταχύτητα downstream και upstream της σύνδεσης αποκλίνει λιγότερο από τριάντα τοις εκατό (30%) της υφιστάμενης ονομαστικής ταχύτητας, ο επανέλεγχος κλείνει με υπαιτιότητα Παρόχου.»

Η προτεινόμενη από τον ΟΤΕ διαδικασία παράδοσης-παραλαβής της υπηρεσίας VPU συμπληρώθηκε για λόγους πληρότητας και ομοιογένειας της διαδικασίας με τις υφιστάμενες διαδικασίες παράδοσης-παραλαβής υπηρεσιών ΤοΒ και ΤοΥΒ, με σκοπό να λαμβάνει ο πάροχος το συγκεκριμένο εικονικό προϊόν με την ίδια διαδικασία που λαμβάνει τα φυσικά προϊόντα ΤοΒ και ΤοΥΒ. Συγκεκριμένα, με την τροποποίηση αυτή καθίσταται σαφής η δυνατότητα του παρόχου να μην αποδεχτεί για δεύτερη φορά την υπηρεσία VPU και να αιτηθεί συνδυαστικό ραντεβού, ενώ καθορίζονται και οι χρεώσεις

για τις μεταβάσεις συνεργείων καθ' όλη τη διαδικασία, ανάλογα με την υπαιτιότητα. Την αλλαγή αιτήθηκε ο πάροχος Vodafone στη διαδικασία της δημόσιας διαβούλευσης.

Παράλληλα, η EETT θεωρεί ότι η πρόταση του ΟΤΕ στο πλαίσιο της δημόσιας διαβούλευσης, της εισαγωγής της έννοιας «ταχύτητα αναφοράς» ενδέχεται να οδηγήσει σε μία συνεχή υποβάθμιση της ταχύτητας την οποία έχει συμφωνήσει και συμβατικά προμηθεύεται ο πάροχος από τον ΟΤΕ με τελικό αποτέλεσμα τη «νομιμοποίηση» της υποβάθμισης της ταχύτητας που λαμβάνει ο καταναλωτής. Η «ταχύτητα αναφοράς», όπως ορίζεται στην πρόταση του ΟΤΕ αποτελεί το σημείο αναφοράς που καθορίζει τη μετέπειτα διαχείριση της σύνδεσης και άρα και της υπηρεσίας που λαμβάνει ο πελάτης. Ως εκ τούτου μια υποβάθμισή της στο πλαίσιο μίας και μοναδικής ενέργειας βλαβοδιαχείρισης δεν μπορεί να είναι αποδεκτή. Επιπλέον, με την υποβάθμιση της ταχύτητας αναφοράς μειώνεται αντίστοιχα και η τιμή της ταχύτητας η οποία, σύμφωνα με την πρόταση του ΟΤΕ, θεωρείται ότι είναι αρκετά χαμηλή ώστε να επιτρέπεται ο πάροχος να καταχωρήσει την απόκλιση αυτή ως βλάβη. Το τελικό αποτέλεσμα είναι όχι μόνο η ονομαστική υποβάθμιση της υπηρεσίας αλλά και η ουσιαστική, αφού η βλάβη λόγω χαμηλού συγχρονισμού θα τοποθετείται όλο και σε χαμηλότερες τιμές ταχύτητας. Επιπρόσθετα, αν η χαμηλή ταχύτητα που παρουσιάζεται σε μία σύνδεση οφείλεται σε αιτίες που ενδεχομένως μπορούν να αρθούν με την πάροδο του χρόνου χωρίς την επέμβαση τεχνικού (π.χ. υγρασία στα καλώδια, μείωση παρεμβολών λόγω μείωσης του αριθμού των συνδρομητών που λαμβάνουν υπηρεσία σε γειτονικά ζεύγη), τότε ενδέχεται η ταχύτητα της υπηρεσίας να αναβαθμιστεί χωρίς αυτό να αντικατοπτριστεί στην ταχύτητα αναφοράς αλλά και στο πώς ορίζεται η «χαμηλή ταχύτητα» στη συγκεκριμένη σύνδεση.

Η EETT θεωρεί επίσης, ότι στην παρούσα φάση, όπου οι συνδρομητές των συγκεκριμένων υπηρεσιών είναι ακόμα λίγοι, δεν αναμένεται να υπάρξει σημαντικό πρόβλημα με βλάβες χαμηλής ταχύτητας. Η EETT θεωρεί ότι ο τρόπος παροχής της νέας υπηρεσίας (οπτική ίνα από την καμπίνα μέχρι το Α/Κ, απερχόμενα σχετικά μικρού μήκους στην πράξη) περιορίζει σημαντικά τις βλάβες με σύμπτωμα χαμηλού συγχρονισμού που ενδέχεται να παρουσιαστούν. Η EETT εκτιμά ότι τουλάχιστον για το χρονικό διάστημα μέχρι να αυξηθεί η συνδρομητική βάση της νέας υπηρεσίας, οι ταχύτητες που θα απολαμβάνουν οι καταναλωτές θα είναι υψηλές και δεν υφίσταται ακόμα τεκμηριωμένος λόγος για την υιοθέτηση μιας έννοιας όπως η «ταχύτητα αναφοράς». Ωστόσο, η EETT συμφωνεί με τον προσδιορισμό ενός ελάχιστου ποσοστού απόκλισης κάτω από το οποίο η υποβιβασμένη ταχύτητα δεν θα θεωρείται ως βλάβη. Η εμπειρία της Ομάδας των έργου «Ευρυζωνικές Μετρήσεις» που υλοποιείται σε συνεργασία της EETT, ΟΤΕ και παρόχων, κρίνεται ότι δεν μπορεί να αξιοποιηθεί επί του παρόντος καθώς απαιτεί την

ύπαρξη ενός σημαντικού στατιστικού δείγματος το οποίο δεν υφίσταται ακόμα για την περίπτωση των υπηρεσιών VDSL. Ως εκ τούτου, η EETT θεωρεί ότι ο προσδιορισμός ενός ποσοστού απόκλισης 30% είναι κατάλληλος, δεδομένου επιπλέον του γεγονότος ότι συνάδει με το αντίστοιχο όριο που εφαρμόζεται στη λιανική του ΟΤΕ. Σε κάθε περίπτωση, η συγκεκριμένη προσέγγιση θα επανεξεταστεί κατά την σύνταξη της νέας Προσφοράς Αναφοράς ΑΠΤοΒ.

Τέλος, η EETT θεωρεί ότι οι ίδιες προβλέψεις που ισχύουν για την κατερχόμενη ζεύξη θα πρέπει αυτούσιες να εφαρμόζονται και στην ανερχόμενη ζεύξη.

Σχετικές παρατηρήσεις υπέβαλαν οι πάροχοι Cyta, Forthnet, Vodafone και Wind στο πλαίσιο της δημόσιας διαβούλευσης.

4. Στην ενότητα 24.3.6, με τίτλο «Κατάργηση της υπηρεσίας VPU», το δεύτερο σημείο συμπληρώνεται με το εδάφιο:

«Σε περίπτωση τεχνικής αδυναμίας παροχής της υπηρεσίας, ο Πάροχος δύναται να την καταργήσει ακόμα και πριν την παρέλευση του μήνα υποχρεωτικής παροχής της υπηρεσίας.»

Η συγκεκριμένη προσθήκη εξασφαλίζει ότι ο Πάροχος και εν τέλει ο συνδρομητής δεν χρεώνεται για μία υπηρεσία η οποία δεν του παρέχεται σύμφωνα με τους όρους με τους οποίους την προμηθεύτηκε. Σχετικό σχόλιο υπέβαλε ο πάροχος Wind στο πλαίσιο της δημόσιας διαβούλευσης.

5. Πριν την τελευταία πρόταση της πρώτης παραγράφου της ενότητας 24.3.8.2 με τίτλο «Προκαταρκτικός έλεγχος Παρόχου» προστίθεται νέα πρόταση ως εξής:

«Η πολιτική ορθής χρήσης διαμορφώνεται με βάση το προφίλ βλαβών του παρόχου ως εξής: Ο κάθε πάροχος έχει δικαίωμα να χρησιμοποιήσει τη διαδικασία προκαταρκτικού ελέγχου της παρούσας παραγράφου στη διάρκεια ενός μηνός, αριθμό φορών ίσον με τον μέσο όρο ανά μήνα του αριθμού των βλαβών που υπέβαλλε ο πάροχος το προηγούμενο τρίμηνο προσαυξημένο κατά ποσοστό 10%.»

Η προσθήκη της πρότασης αυτής κατά την οποία προσδιορίζεται η πολιτική ορθής χρήσης η οποία αναφέρεται στην περιγραφή του «Προκαταρκτικού Ελέγχου παρόχου» γίνεται για λόγους διαφάνειας, καθώς ο πάροχος πρέπει να γνωρίζει εκ των προτέρων πόσες φορές έχει τη δυνατότητα εντός μηνός να κάνει χρήση της συγκεκριμένης υπηρεσίας. Η EETT κατανοεί ότι η συγκεκριμένη υπηρεσία διατίθεται ατελώς από τον ΟΤΕ για λόγους



αποτελεσματικότητας στη βλαβοδιαχείριση, και δεν έχει σκοπό να χρησιμοποιηθεί ως διαγνωστικό εργαλείο για όλες τις ενεργές συνδέσεις του παρόχου. Συνεπώς θεωρεί ότι ο ορισμός μιας πολιτικής ορθής χρήσης η οποία συνδέει τη δυνατότητα του παρόχου να κάνει χρήση της υπηρεσίας αυτής με τον πραγματικό αριθμό των βλαβών ανά μήνα που ο πάροχος είχε το προηγούμενο τρίμηνο προσαυξημένο κατά 10%, καλύπτει τις ανάγκες του παρόχου.

Σχετικά σχόλια κατατέθηκαν από τους Τ.Π. Vodafone, CYTA και WIND στο πλαίσιο της Δημόσιας Διαβούλευσης την οποία διεξήγαγε η ΕΤΤΤ αναφορικά με την υποβληθείσα από τον ΟΤΕ τροποποίηση της Προσφοράς Αναφοράς ΑΠΤοΒ.

6. Στην ενότητα 24.3.8.3, με τίτλο «Καταχώρηση βλάβης για υπηρεσίες VPU» η δεύτερη πρόταση του πρώτου στοιχείου της πρώτης παραγράφου, τροποποιείται ως εξής:

«Για τις περιπτώσεις που το πρόβλημα που αντιμετωπίζει ο πελάτης του Παρόχου είναι χαμηλή ταχύτητα στην κατερχόμενη ζεύξη (downstream) ή στην ανερχόμενη ζεύξη (upstream), εφόσον η ταχύτητα που λαμβάνει ο Πάροχος από το σημείο οριοθέτησης στις εγκαταστάσεις του τελικού πελάτη (εσκαλίτ ή χαλύβδινο) αποκλίνει έως και τριάντα τοις εκατό (30%) από την «Ονομαστική Ταχύτητα» για τη συγκεκριμένη σύνδεση, ο Πάροχος δε θα δηλώνει βλάβη με σύμπτωμα «Χαμηλή Ταχύτητα xDSL»

Η ΕΕΤΤ θεωρεί ότι η πρόταση του ΟΤΕ στο πλαίσιο της δημόσιας διαβούλευσης, της εισαγωγής της έννοιας «ταχύτητα αναφοράς» ενδέχεται να οδηγήσει σε μία συνεχή υποβάθμιση της ταχύτητας την οποία έχει συμφωνήσει και συμβατικά προμηθεύεται ο πάροχος από τον ΟΤΕ με τελικό αποτέλεσμα τη «νομιμοποίηση» της υποβάθμισης της ταχύτητας που λαμβάνει ο καταναλωτής. Η «ταχύτητα αναφοράς», όπως ορίζεται στην πρόταση του ΟΤΕ αποτελεί το σημείο αναφοράς που καθορίζει τη μετέπειτα διαχείριση της σύνδεσης και άρα και της υπηρεσίας που λαμβάνει ο πελάτης. Ως εκ τούτου μια υποβάθμισή της στο πλαίσιο μίας και μοναδικής ενέργειας βλαβοδιαχείρισης δεν μπορεί να είναι αποδεκτή. Επιπλέον, με την υποβάθμιση της ταχύτητας αναφοράς μειώνεται αντίστοιχα και η τιμή της ταχύτητας η οποία, σύμφωνα με την πρόταση του ΟΤΕ, θεωρείται ότι είναι αρκετά χαμηλή ώστε να επιτρέπεται ο πάροχος να καταχωρήσει την απόκλιση αυτή ως βλάβη. Το τελικό αποτέλεσμα είναι όχι μόνο η ονομαστική υποβάθμιση της υπηρεσίας αλλά και η ουσιαστική, αφού η βλάβη λόγω χαμηλού συγχρονισμού θα τοποθετείται όλο και σε χαμηλότερες τιμές ταχύτητας. Επιπρόσθετα, αν η



EETT

ΕΘΝΙΚΗ ΕΠΙΤΡΟΠΗ ΤΗΛΕΠΙΚΟΙΝΩΝΙΩΝ & ΤΑΧΥΔΡΟΜΕΙΩΝ

χαμηλή ταχύτητα που παρουσιάζεται σε μία σύνδεση οφείλεται σε αιτίες που ενδεχομένως μπορούν να αρθούν με την πάροδο του χρόνου χωρίς την επέμβαση τεχνικού (π.χ. υγρασία στα καλώδια, μείωση παρεμβολών λόγω μείωσης του αριθμού των συνδρομητών που λαμβάνουν υπηρεσία σε γειτονικά ζεύγη), τότε ενδέχεται η ταχύτητα της υπηρεσίας να αναβαθμιστεί χωρίς αυτό να αντικατοπτριστεί στην ταχύτητα αναφοράς αλλά και στο πώς ορίζεται η «χαμηλή ταχύτητα» στη συγκεκριμένη σύνδεση.

Η EETT θεωρεί επίσης, ότι στην παρούσα φάση, όπου οι συνδρομητές των συγκεκριμένων υπηρεσιών είναι ακόμα λίγοι, δεν αναμένεται να υπάρξει σημαντικό πρόβλημα με βλάβες χαμηλής ταχύτητας. Η EETT θεωρεί ότι ο τρόπος παροχής της νέας υπηρεσίας (οπτική ίνα από την καμπίνα μέχρι το Α/Κ, απερχόμενα σχετικά μικρού μήκους στην πράξη) περιορίζει σημαντικά τις βλάβες με σύμπτωμα χαμηλού συγχρονισμού που ενδέχεται να παρουσιαστούν. Η EETT εκτιμά ότι τουλάχιστον για το χρονικό διάστημα μέχρι να αυξηθεί η συνδρομητική βάση της νέας υπηρεσίας, οι ταχύτητες που θα απολαμβάνουν οι καταναλωτές θα είναι υψηλές και δεν υφίσταται ακόμα τεκμηριωμένος λόγος για την υιοθέτηση μιας έννοιας όπως η «ταχύτητα αναφοράς». Ωστόσο, η EETT συμφωνεί με τον προσδιορισμό ενός ελάχιστου ποσοστού απόκλισης κάτω από το οποίο η υποβιβασμένη ταχύτητα δεν θα θεωρείται ως βλάβη. Η εμπειρία της Ομάδας των έργου «Ευρυζωνικές Μετρήσεις» που υλοποιείται σε συνεργασία της EETT, ΟΤΕ και παρόχων, κρίνεται ότι δεν μπορεί να αξιοποιηθεί επί του παρόντος καθώς απαιτεί την ύπαρξη ενός σημαντικού στατιστικού δείγματος το οποίο δεν υφίσταται ακόμα για την περίπτωση των υπηρεσιών VDSL. Ως εκ τούτου, η EETT θεωρεί ότι ο προσδιορισμός ενός ποσοστού απόκλισης 30% είναι κατάλληλος, δεδομένου επιπλέον του γεγονότος ότι συνάδει με το αντίστοιχο όριο που εφαρμόζεται στη λιανική του ΟΤΕ. Σε κάθε περίπτωση, η συγκεκριμένη προσέγγιση θα επανεξεταστεί κατά την σύνταξη της νέας Προσφοράς Αναφοράς ΑΠΤοΒ.

Τέλος, η EETT θεωρεί ότι οι ίδιες προβλέψεις που ισχύουν για την κατερχόμενη ζεύξη θα πρέπει αυτούσιες να εφαρμόζονται και στην ανερχόμενη ζεύξη.

Σχετικά σχόλια κατατέθηκαν από τους Τ.Π. Vodafone, Forthnet, CYTA και WIND στο πλαίσιο της Δημόσιας Διαβούλευσης την οποία διεξήγαγε η EETT αναφορικά με την υποβληθείσα από τον ΟΤΕ τροποποίηση της Προσφοράς Αναφοράς ΑΠΤοΒ.

- 7. Στην ενότητα 24.3.8.4, με τίτλο «Πορεία των καταχωρήσεων βλάβης για υπηρεσίες VPU» στο τέλος του σημείου Ι της δεύτερης παραγράφου, προστίθεται πρόταση με το ακόλουθο περιεχόμενο:**

«Σε περίπτωση όπου διαπιστωθεί μετά το συνδυαστικό ραντεβού ότι η συγκεκριμένη βλάβη έχει υπαιτιότητα ΟΤΕ, ο πάροχος χρεώνει τον ΟΤΕ, σύμφωνα με τα όσα ορίζονται στο Παράρτημα 5»

Η ανωτέρω προσθήκη επιβάλλεται για λόγους πληρότητας και συνέπειας με τις αντίστοιχες προβλέψεις σχετικά με την βλαβοδιαχείριση του τοπικού βρόχου και του τοπικού υποβρόχου, όπως αυτές παρατίθενται στο Παράρτημα 5.

Σχετικά σχόλια κατατέθηκαν από τον Τ.Π. Vodafone στο πλαίσιο της Δημόσιας Διαβούλευσης την οποία διεξήγαγε η ΕΤΤΤ αναφορικά με την υποβληθείσα από τον ΟΤΕ τροποποίηση της Προσφοράς Αναφοράς ΑΠΤοΒ.

- 8. Στην ενότητα 24.3.8.4, με τίτλο «Πορεία των καταχωρήσεων βλάβης για υπηρεσίες VPU» η τέταρτη παράγραφος τροποποιείται ως ακολούθως:**

«Σε περίπτωση που κατά τον έλεγχο (ή την άρση εφόσον διαπιστωθεί πρόβλημα στο δίκτυο ΟΤΕ) της βλάβης ευρυζωνικότητας ή μικτού συμπτώματος πραγματοποιείται μετάβαση από το συνεργείο ΟΤΕ, ο τεχνικός πεδίου λαμβάνει μέτρηση ευρυζωνικότητας (download και upload ταχύτητα συγχρονισμού) στο σημείο οριοθέτησης στις εγκαταστάσεις του τελικού πελάτη (εσκαλίτ ή χαλύβδινο), για την οποία ενημερώνεται ο Πάροχος μέσω του WCRM.»

Για την αιτιολόγηση της τροποποίησης παραπέμπουμε στο σημείο 6 ανωτέρω.

- 9. Στην ενότητα 24.3.8.4, με τίτλο «Πορεία των καταχωρήσεων βλάβης για υπηρεσίες VPU» η πέμπτη παράγραφος τροποποιείται ως εξής:**

«Βλάβες που υποβάλλονται από τον Πάροχο με σύμπτωμα «Χαμηλή Ταχύτητα xDSL» και κατά τον έλεγχο της βλάβης ο ΟΤΕ λάβει μέτρηση ευρυζωνικότητας η οποία διαφέρει από την Ονομαστική Ταχύτητα σε ποσοστό μικρότερο του 30%, θα κλείνουν με υπαιτιότητα Παρόχου και ο Πάροχος χρεώνεται με το αντίστοιχο εφάπαξ τέλος ανάλογα με τις ενέργειες που πραγματοποιήθηκαν.»

Για την αιτιολόγηση της τροποποίησης παραπέμπουμε στο σημείο 6 ανωτέρω.

- 10. Στην ενότητα 24.3.8.4, με τίτλο «Πορεία των καταχωρήσεων βλάβης για υπηρεσίες VPU» η έκτη παράγραφος τροποποιείται ως εξής:**

«Σε περίπτωση που η εκάστοτε ταχύτητα που καταγράφεται στο WCRM μετά από μέτρηση ευρυζωνικότητας που κάνει συνεργείο ΟΤΕ στο πλαίσιο άρσης βλάβης για μία συγκεκριμένη σύνδεση είναι μικρότερη από την ονομαστική ταχύτητα του αμέσως χαμηλότερου πακέτου από αυτό που παρήγγειλε ο Πάροχος, ο τελευταίος δύναται να υποβάλει ατελώς αίτημα υποβάθμισης για τη συγκεκριμένη σύνδεση σε διαθέσιμο πακέτο χαμηλότερης ταχύτητας, το οποίο θα ολοκληρώνεται σύμφωνα με τα προβλεπόμενα στην ισχύουσα Προσφορά Αναφοράς Χονδρικής Ευρυζωνικής Πρόσβασης.»

Για την αιτιολόγηση της τροποποίησης παραπέμπουμε στο σημείο 6 ανωτέρω.

11. Η ενότητα 24.3.9.2, με τίτλο «Θέματα Τιμολόγησης» αντικαθίσταται ως ακολούθως:

«24.3.9.1 Γενικά

Η υπηρεσία VPU θα χρεώνεται σύμφωνα με τον εκάστοτε ισχύοντα τιμοκατάλογο του ΟΤΕ, όπως αυτός δημοσιεύεται μέσω του δικτυακού τόπου του ΟΤΕ (www.otewholesale.gr). Ο τιμοκατάλογος προσδιορίζεται βάση της εκάστοτε ισχύουσας απόφασης της ΕΕΤΤ αναφορικά με τον ετήσιο κοστολογικό έλεγχο του ΟΤΕ.

Η χρέωση της υπηρεσίας VPU ξεκινάει από την επόμενη ημερολογιακή ημέρα από την ημερομηνία παράδοσης της υπηρεσίας. Η έναρξη της χρέωσης σε καμία περίπτωση δεν εξαρτάται από την εγκατάσταση ή μη του DSL modem στο χώρο του Τελικού Χρήστη.

Στην περίπτωση κατάργησης της υπηρεσίας VPU και μετά την ολοκλήρωση της κατάργησης, θα υπολογίζεται από το σύστημα η Ημερομηνία Αποχρέωσης ως η επόμενη ημερολογιακή ημέρα της Ημερομηνίας Ολοκλήρωσης της κατάργησής της στο Π/Σ ΟΤΕ.

24.3.9.2 Κατηγορίες Τελών

Οι κατηγορίες τελών για την παροχή της υπηρεσίας VPU από τον ΟΤΕ προς τον ΠΑΡΟΧΟ είναι οι ακόλουθες:

- Βασικά Τέλη
 - Εφάπαξ τέλος ενεργοποίησης
 - Πάγιο μηνιαίο τέλος
- Δευτερεύοντα τέλη
 - Εφάπαξ τέλος μετάβασης/μετατροπής/μεταβολής



- Εφάπαξ τέλος άσκοπης μετάβασης συνεργείου
- Εφάπαξ τέλος άσκοπης απασχόλησης συνεργείου

»

Η αντικατάσταση έγινε για λόγους ακρίβειας και συνέπειας με τον πρόσφατο κοστολογικό έλεγχο έτους 2015 που διεξήγαγε η ΕΕΤΤ (ΑΠ ΕΕΤΤ 776/908/2016).

12. Στην ενότητα 24.4.1, με τίτλο «Παράδοση υπηρεσίας VPU» το πρώτο στοιχείο του δεύτερου εδαφίου της πρώτης παραγράφου αντικαθίσταται ως ακολούθως:

«

- **8 ΕΗ για τα αιτήματα ENToB και ENToB με φορητότητα (με 3 ΕΗ για την επιλεξιμότητα του βρόχου και στη συνέχεια 1 ΕΗ για τον έλεγχο διαθεσιμότητας πόρτας)»**

Η ΕΕΤΤ επαναφέρει το χρόνο παράδοσης της υπηρεσίας VPU για τα αιτήματα ENToB και ENToB με φορητότητα στο ορισμένο SLA παράδοσης αντίστοιχων αιτημάτων που ισχύει στο RUO 2012, τόσο για τα αιτήματα ENToB όσο και για τα αντίστοιχα αιτήματα VPU, δηλαδή 8 ΕΗ και θα επανεξετάσει τους χρόνους παράδοσης όλων των υπηρεσιών και προϊόντων χονδρικής στην αναμενόμενη αναθεώρηση της Προσφοράς Αναφοράς ΑΠΤοΒ.

Σχετικά σχόλια κατατέθηκαν από τους Τ.Π. Vodafone, Forthnet και WIND στο πλαίσιο της Δημόσιας Διαβούλευσης την οποία διεξήγαγε η ΕΤΤΤ αναφορικά με την υποβληθείσα από τον ΟΤΕ τροποποίηση της Προσφοράς Αναφοράς ΑΠΤοΒ.

13. Η ενότητα 24.4.4, με τίτλο «Ρήτρες παράδοσης υπηρεσίας VPU» μετονομάζεται σε «Ρήτρες παράδοσης», και δημιουργούνται δύο υποενότητες με τίτλους «24.4.4.1 Ρήτρα Απόρριψης της υπηρεσίας VPU μετά την καταχώρησή της ως επιλέξιμη» και «24.4.4.2 Ρήτρα παράδοσης υπηρεσίας VPU». Το περιεχόμενο της υποενότητας «24.4.4.2 Ρήτρα παράδοσης υπηρεσίας VPU» είναι το ίδιο με αυτό της πρότερης ενότητας 24.4.4. Το περιεχόμενο της υποενότητας «24.4.4.1 Ρήτρα Απόρριψης της υπηρεσίας VPU μετά την καταχώρησή της ως επιλέξιμη» θα έχει ως εξής:



ΕΕΤΤ

ΕΘΝΙΚΗ ΕΠΙΤΡΟΠΗ ΤΗΛΕΠΙΚΟΙΝΩΝΙΩΝ & ΤΑΧΥΔΡΟΜΕΙΩΝ

«24.4.4.1 Ρήτρα Απόρριψης της υπηρεσίας VPU μετά την καταχώρησή της ως επιλέξιμη

Στην περίπτωση κατά την οποία ο ΟΤΕ προβαίνει σε απόρριψη της αίτησης του Τ.Π για VPU, ενώ έχει ολοκληρωθεί το στάδιο της επιλεξιμότητας, καταπίπτει σε βάρος του ΟΤΕ ποινική ρήτρα ετεροχρονισμένης ακύρωσης η οποία ισούται με εφάπαξ τέλος ακύρωσης αίτησης.

Ο ΟΤΕ απαλλάσσεται από την υποχρέωση καταβολής της ανωτέρω ρήτρας αποκλειστικά για τους εξής περιοριστικά αναφερόμενους λόγους:

α) Αυθαίρετο οίκημα.

β) Έλλειψη εισαγωγής σε νέα πολυκατοικία ή μη ολοκληρωμένη οικοδομή.

γ) Ειδική κατασκευή (πέραν των 200m).

δ) Λανθασμένη διεύθυνση.

ε) Ασαφής διεύθυνση

στ) Μη εξεύρεση του αιτούντα ή άλλου προσώπου αντ' αυτού στις περιπτώσεις που απαιτείται, σύμφωνα με την παράγραφο 24.3.3.2 του παρόντος Παραρτήματος.

ζ) Ακατάλληλη υποδομή στις εγκαταστάσεις του τελικού πελάτη, στην οποία καταλήγει το καλώδιο του ΟΤΕ.

Δεν θεωρείται ασαφής η διεύθυνση, η οποία αν και δεν περιέχει τα στοιχεία μιας τυπικής διεύθυνσης (π.χ. οδό, αριθμό), λόγω μη ύπαρξης αυτών των στοιχείων, εντούτοις προσδιορίζεται πλήρως και μονοσήμαντα με άλλα επαρκή αντικειμενικά στοιχεία από τον Τ.Π., ώστε δεν γεννούνται αμφιβολίες ως προς τον προσδιορισμό και ταυτοποίηση αυτής.»

Η εισαγωγή της υποενότητας αυτής γίνεται για λόγους αναλογικότητας και συμβατότητας με τις αντίστοιχες προβλέψεις για την παράδοση του Τοπικού βρόχου και Υποβρόχου, όπως αυτές παρατίθεται στα Παραρτήματα 1 και 2 της Προσφοράς Αναφοράς.

Σχετικά σχόλια κατατέθηκαν από τον Τ.Π. Vodafone στο πλαίσιο της Δημόσιας Διαβούλευσης την οποία διεξήγαγε η ΕΤΤΤ αναφορικά με την υποβληθείσα από τον ΟΤΕ τροποποίηση της Προσφοράς Αναφοράς ΑΠΤοΒ.

14. Στο τέλος της ενότητας 24.4.5.1, με τίτλο «SLA άρσης βλαβών υπηρεσίας VPU» προστίθεται η ακόλουθη πρόταση:

«Αντίστοιχα άσκοπη μετακίνηση και απασχόληση του προσωπικού του Παρόχου θα βαρύνει τον ΟΤΕ.»

*Η προσθήκη γίνεται για λόγους αναλογικότητας και συμμετρίας.
Σχετικά σχόλια κατατέθηκαν από τους Τ.Π. Vodafone και WIND στο πλαίσιο της Δημόσιας Διαβούλευσης την οποία διεξήγαγε η ΕΤΤΤ αναφορικά με την υποβληθείσα από τον ΟΤΕ τροποποίηση της Προσφοράς Αναφοράς ΑΠΤοΒ.*

- 15. Στην ενότητα 24.4.5.2, με τίτλο «Ρήτρες σε περίπτωση καθυστέρησης άρσης βλάβης» οι τρίτη και τέταρτη παράγραφοι (πριν και μετά τον Πίνακα) αντικαθίστανται ως εξής:**

«Η υπέρβαση υπολογίζεται επί του πραγματικού χρόνου άρσης των αναγγελθεισών βλαβών σε ΕΗ των VPU (στο 95% των αναγγελθεισών βλαβών με καθυστέρηση όπου εξαιρούνται αυτές με την μικρότερη καθυστέρηση), ως εξής:»

«Στο ποσοστό 95%, περιλαμβάνονται και οι αναγγελθείσες βλάβες με καθυστέρηση που διαπιστωμένα δεν οφείλονται σε «υπαιτιότητα ΟΤΕ». Ρήτρες αποδίδονται τόσο για τις καθυστερημένες βλάβες υπαιτιότητας ΟΤΕ όσο και υπαιτιότητας Τ.Π. Οι ρήτρες θα υπολογίζονται σε ετήσια βάση. Όσον αφορά στην εκκαθάριση ρητρών, ακολουθείται η διαδικασία που περιγράφεται στην παράγραφο 4.8 (Τακτοποίηση (Εκκαθάριση) Ρητρών) του Κεφαλαίου 4 της Προσφοράς Αναφοράς ΑΠΤοΒ για τις ρήτρες Τοπικού Βρόχου.»

Η αντικατάσταση γίνεται για λόγους αναλογικότητας και συνέπειας με τις αντίστοιχες προβλέψεις για την παράδοση του Τοπικού βρόχου και Υποβρόχου, όπως αυτές παρατίθεται στο Παράρτημα 4 της Προσφοράς Αναφοράς.

Σχετικά σχόλια κατατέθηκαν από τους Τ.Π. Vodafone, Forthnet, CYTA και WIND στο πλαίσιο της Δημόσιας Διαβούλευσης την οποία διεξήγαγε η ΕΤΤΤ αναφορικά με την υποβληθείσα από τον ΟΤΕ τροποποίηση της Προσφοράς Αναφοράς ΑΠΤοΒ.

- 16. Στην ενότητα 24.5.2, με τίτλο «Σχηματική απεικόνιση υπηρεσίας VPU light τύπου BRAS», προστίθεται το εδάφιο:**

«Σημειώνεται ότι για την παροχή της υπηρεσίας VPU light τύπου BRAS δεν είναι απαραίτητο να έχει ο πάροχος παρουσία σε χώρο Φυσικής Συνεγκατάστασης εντός του Αστικού Κέντρου που βρίσκεται ο BRAS που εξυπηρετεί τον συνδρομητή.»

Η τροποποίηση θεωρείται αναγκαία ώστε να καθοριστούν με ακρίβεια οι προϋποθέσεις παροχής των προϊόντων VPU και VPU light. Συγκεκριμένα, η υπηρεσία VPU light διαφοροποιείται ουσιωδώς από την υπηρεσία VPU σε τεχνικό επίπεδο, δεδομένου ότι δεν χρησιμοποιεί ΠΤοΒ για τη μετάδοση των υπηρεσιών φωνής. Κατά συνέπεια δεν απαιτείται η παρουσία του παρόχου σε χώρο Φυσικής Συνεγκατάστασης για την παροχή της υπηρεσίας, αλλά ο πάροχος μπορεί να την προμηθεύεται επιλέγοντας το κατάλληλο προϊόν ΟΚΣΥΑ. Σχετικές παρατηρήσεις υπέβαλε ο πάροχος Cyta στο πλαίσιο της δημόσιας διαβούλευσης.

17. Στην ενότητα 24.5.3, με τίτλο «Σχηματική απεικόνιση υπηρεσίας VPU light τύπου DSLAM», προστίθεται το εδάφιο:

«Σημειώνεται ότι για την παροχή της υπηρεσίας VPU light τύπου DSLAM δεν είναι απαραίτητο να έχει ο πάροχος παρουσία σε χώρο Φυσικής Συνεγκατάστασης εντός του Αστικού Κέντρου που ανήκει το DSLAM που εξυπηρετεί τον συνδρομητή.»

Η τροποποίηση θεωρείται αναγκαία ώστε να καθοριστούν με ακρίβεια οι προϋποθέσεις παροχής των προϊόντων VPU και VPU light. Συγκεκριμένα, η υπηρεσία VPU light διαφοροποιείται ουσιωδώς από την υπηρεσία VPU σε τεχνικό επίπεδο, δεδομένου ότι δεν χρησιμοποιεί ΠΤοΒ για τη μετάδοση των υπηρεσιών φωνής. Κατά συνέπεια δεν απαιτείται η παρουσία του παρόχου σε χώρο Φυσικής Συνεγκατάστασης για την παροχή της υπηρεσίας, αλλά ο πάροχος μπορεί να την προμηθεύεται επιλέγοντας το κατάλληλο προϊόν ΟΚΣΥΑ. Σχετικές παρατηρήσεις υπέβαλε ο πάροχος Cyta στο πλαίσιο της δημόσιας διαβούλευσης.

18. Στην ενότητα 24.6.1.3, με τίτλο «Μεταβάσεις υπηρεσιών», προστίθεται το εδάφιο:

«Σε όλες τις περιπτώσεις μεταβάσεων, ο πάροχος δέκτης δηλώνει την υπηρεσία που λαμβάνει ο συγκεκριμένος συνδρομητής από τον πάροχο δότη. Η συγκεκριμένη πληροφορία παρέχεται από τον ΟΤΕ μέσω κατάλληλου πεδίου στο ΠΣ ΟΤΕ κατά τη διαδικασία υποβολής του αιτήματος.»

Η συγκεκριμένη αλλαγή καθορίζει με σαφήνεια τον τρόπο με τον οποίο ο πάροχος δέκτης αποκτά ακριβή πληροφορία αναφορικά με την υπηρεσία που λαμβάνει από τον πάροχο δότη ο συνδρομητής. Η συγκεκριμένη πληροφορία

μπορεί να μην είναι ξεκάθαρη στο συνδρομητή δεδομένου ότι η ίδια λιανική υπηρεσία μπορεί να λαμβάνεται μέσω διαφορετικών χονδρικών υπηρεσιών. Αντίθετα ο ΟΤΕ, ο οποίος υλοποιεί τις χονδρικές υπηρεσίες, γνωρίζει σε κάθε περίπτωση τι υπηρεσία λαμβάνει ο συνδρομητής. Κατά συνέπεια, αξιόπιστη πληροφορία μπορεί να παρέχει μόνο ο ΟΤΕ. Σχετικές παρατηρήσεις υπέβαλαν στο πλαίσιο της δημόσιας διαβούλευσης οι πάροχοι Vodafone και Wind.

19. Στην ενότητα 24.6.3, με τίτλο «Διαδικασία Παράδοσης - Παραλαβής», τα βήματα της διαδικασίας παράδοσης διαμορφώνονται ως εξής:

«

Ο Πάροχος εφόσον εντός των 3 ΕΗ διαπιστώσει ότι το VPU light:

- 1. Λειτουργεί καλώς, δηλώνει στο Π/Σ «Αποδοχή VPU light».**
- 2. Δεν λειτουργεί καλώς, ελέγχει αν η δυσλειτουργία είναι στην περιοχή ευθύνης του και εάν δεν διαπιστώσει δυσλειτουργία στην περιοχή ευθύνης του, δηλώνει στο Π/Σ «Μη Αποδοχή VPU light». Σε αυτήν την περίπτωση:**
 - Πραγματοποιείται επανέλεγχος της καλής λειτουργίας της υπηρεσίας από τον ΟΤΕ και εφόσον διαπιστωθεί πρόβλημα επιλύεται**
 - Ο ΟΤΕ ενημερώνει εκ νέου τον Τ.Π. μέσω του Π/Σ ΟΤΕ για την ημερομηνία που ολοκληρώθηκε η άρση.**

Ο Τ.Π. δύναται εκ νέου, εντός 2 ΕΗ από την ημερομηνία που ο ΟΤΕ τον ενημέρωσε μέσω του ΠΣ ΟΤΕ για την άρση της δυσλειτουργίας ή την ημερομηνία κατά την οποία καταχωρήθηκε στο Π/Σ ΟΤΕ η δυσλειτουργία ως μη υπαιτιότητας ΟΤΕ, να τον ελέγξει με τα συστήματα εποπτείας & διαχείρισης που διαθέτει. Ο χρόνος από την έναρξη των ως άνω 2 ΕΗ και μέχρι να δηλώσει εκ νέου ο Τ.Π. «Μη αποδοχή υπηρεσίας VPU light» θεωρείται ανενεργός χρόνος και δεν υπολογίζεται στο SLA.

Αφού παρέλθουν οι 2 ΕΗ εντός των οποίων ο Τ.Π. έχει τη δυνατότητα να ελέγξει την υπηρεσία VPU και ο Τ.Π. δε δηλώσει «Μη αποδοχή υπηρεσίας VPU light», γίνεται αυτόματη αποδοχή της υπηρεσίας VPU light.

**Ο Τ.Π. εφόσον εντός των 2 ΕΗ διαπιστώσει ότι η υπηρεσία VPU light:**

- Λειτουργεί καλώς, δηλώνει στο ΠΣ «Αποδοχή υπηρεσίας VPU light».
- Δεν λειτουργεί καλώς, ελέγχει αν η δυσλειτουργία είναι στην περιοχή ευθύνης του. Σε περίπτωση που δε διαπιστώσει δυσλειτουργία στην περιοχή ευθύνης του, καταχωρεί στο Π/Σ αίτημα για συνδυαστικό ραντεβού, ακολουθώντας αναλογικά τη «ΔΙΑΔΙΚΑΣΙΑ ΡΑΝΤΕΒΟΥ», που περιγράφεται στην υποενότητα 24.6.4.4 του παρόντος Παραρτήματος. Σε περίπτωση που η δυσλειτουργία διαπιστωθεί στην περιοχή ευθύνης του Τ.Π., ο Τ.Π. χρεώνεται με το αντίστοιχο εφάπαξ τέλος άσκοπης μετάβασης/ απασχόλησης συνεργείου για παράδοση υπηρεσίας VPU light. Αντίστοιχα, σε περίπτωση που η δυσλειτουργία διαπιστωθεί στην περιοχή ευθύνης του ΟΤΕ, ο ΟΤΕ χρεώνεται με το αντίστοιχο εφάπαξ τέλος άσκοπης μετάβασης συνεργείου για παράδοση υπηρεσίας VPU light. Το ύψος του τέλους άσκοπης μετάβασης συνεργείου για παράδοση υπηρεσίας VPU light, εκτός αν άλλως συμφωνηθεί από τα μέρη, ορίζεται στο ύψος των αντίστοιχων τελών που χρεώνει ο ΟΤΕ τον Τ.Π., όπως εγκρίνεται ετησίως από την ΕΕΤΤ στο πλαίσιο του κοστολογικού ελέγχου του ΟΤΕ.

Ως ημερομηνία κατασκευής λογίζεται η ημερομηνία ολοκλήρωσης/ υλοποίησης ή άρσης σε περίπτωση δυσλειτουργίας της υπηρεσίας VPU light, εκτός εάν η υπαιτιότητα για τη μη αποδοχή στο τελικό στάδιο της διαδικασίας αποδοχής υπήρξε του Τ.Π. Σε αυτή την περίπτωση ως Ημερομηνία Παράδοσης της υπηρεσίας VPU light λογίζεται η ημερομηνία που ο ΟΤΕ ενημέρωσε τον Τ.Π., μέσω του ΠΣ για την ημερομηνία ολοκλήρωσης της υλοποίησης της υπηρεσίας VPU light, ενώ παράλληλα ισχύουν οι χρεώσεις που αναφέρονται στο Παράρτημα 4.

Ειδικά σε περίπτωση που η δυσλειτουργία αφορά σύμπτωμα χαμηλής ταχύτητας συγχρονισμού, ακολουθείται η παραπάνω διαδικασία μη αποδοχής παράδοσης, αλλά ο Τ.Π. έχει δυνατότητα να δηλώσει μη αποδοχής παράδοσης μόνον εάν η ταχύτητα στην κατερχόμενη ζεύξη (downstream) ή την ανερχόμενη ζεύξη (upstream) που μετρά από το σημείο οριοθέτησης στις εγκαταστάσεις του τελικού πελάτη (εσκαλίτ ή χαλύβδινο) αποκλίνει περισσότερο από τριάντα τοις εκατό (30%) της

ονομαστικής ταχύτητας της σύνδεσης. Εφόσον κατά τον επανέλεγχο της καλής λειτουργίας απαιτηθεί μετάβαση τεχνικού, πραγματοποιείται επιπλέον μέτρηση της ταχύτητας συγχρονισμού downstream/upstream αφού γίνει ο έλεγχος ή (εάν απαιτηθεί) η άρση της. Σε περίπτωση που από τον επανέλεγχο του ΟΤΕ διαπιστωθεί ότι η ταχύτητα downstream και upstream της σύνδεσης αποκλίνει λιγότερο ή έως και τριάντα τοις εκατό (30%) της ονομαστικής ταχύτητας, ο επανέλεγχος κλείνει με υπαιτιότητα Παρόχου.»

Η συγκεκριμένη προσθήκη πραγματοποιείται για λόγους πληρότητας της διαδικασίας, ώστε η διαδικασία παράδοσης της υπηρεσίας VPU light να ταυτίζεται με τις διαδικασίες παράδοσης των υπηρεσιών VPU, ToB και ToYB. Οι λόγοι που καθιστούν αναγκαία την τροποποίηση στη συγκεκριμένη διαδικασία είναι αντίστοιχοι με αυτούς που οδήγησαν στην τροποποίηση της διαδικασίας παράδοσης – παραλαβής του προϊόντος VPU (Ενότητα 24.3.5) και τεκμηριώνονται αναλυτικά ανωτέρω στο σημείο 3.

20. Πριν την τελευταία πρόταση της πρώτης παραγράφου της ενότητας 24.6.4.2 με τίτλο «Προκαταρκτικός έλεγχος Παρόχου» προστίθεται νέα πρόταση ως εξής:

«Η πολιτική ορθής χρήσης διαμορφώνεται με βάση το προφίλ βλαβών του παρόχου ως εξής: Ο κάθε πάροχος έχει δικαίωμα να χρησιμοποιήσει τη διαδικασία προκαταρκτικού ελέγχου της παρούσας παραγράφου στη διάρκεια ενός μηνός, αριθμό φορών ίσον με τον μέσο όρο ανά μήνα του αριθμού των βλαβών που υπέβαλλε ο πάροχος το προηγούμενο τρίμηνο προσαυξημένο κατά ποσοστό 10%.»

Η προσθήκη της πρότασης αυτής κατά την οποία προσδιορίζεται η πολιτική ορθής χρήσης η οποία αναφέρεται στην περιγραφή του «Προκαταρκτικού Ελέγχου παρόχου» γίνεται για λόγους διαφάνειας, καθώς ο πάροχος πρέπει να γνωρίζει εκ των προτέρων πόσες φορές έχει τη δυνατότητα εντός μηνός να κάνει χρήση της συγκεκριμένης υπηρεσίας. Η EETT κατανοεί ότι η συγκεκριμένη υπηρεσία διατίθεται ατελώς από τον ΟΤΕ για λόγους αποτελεσματικότητας στη βλαβοδιαχείριση, και δεν έχει σκοπό να χρησιμοποιηθεί ως διαγνωστικό εργαλείο για όλες τις ενεργές συνδέσεις του παρόχου. Συνεπώς θεωρεί ότι ο ορισμός μιας πολιτικής ορθής χρήσης η οποία συνδέει τη δυνατότητα του παρόχου να κάνει χρήση της υπηρεσίας αυτής με τον πραγματικό μέσο ανά μήνα αριθμό των βλαβών που ο πάροχος

είχε το προηγούμενο τρίμηνο προσαυξημένο κατά 10%, καλύπτει τις ανάγκες του παρόχου.

Σχετικά σχόλια κατατέθηκαν από τους Τ.Π. Vodafone, CYTA και WIND στο πλαίσιο της Δημόσιας Διαβούλευσης την οποία διεξήγαγε η ΕΤΤΤ αναφορικά με την υποβληθείσα από τον ΟΤΕ τροποποίηση της Προσφοράς Αναφοράς ΑΠΤοΒ.

21. Στην ενότητα 24.6.4.3, με τίτλο «Καταχώρηση βλάβης για υπηρεσίες VPU Light» η δεύτερη πρόταση του πρώτου στοιχείου της πρώτης παραγράφου, τροποποιείται ως εξής:

«Για τις περιπτώσεις που το πρόβλημα που αντιμετωπίζει ο πελάτης του Παρόχου είναι χαμηλή ταχύτητα στην κατερχόμενη ζεύξη (downstream) ή στην ανερχόμενη ζεύξη (upstream), εφόσον η ταχύτητα που λαμβάνει ο Πάροχος από το σημείο οριοθέτησης στις εγκαταστάσεις του τελικού πελάτη (εσκαλίτ ή χαλύβδινο) αποκλίνει έως και τριάντα τοις εκατό (30%) από την «Ονομαστική Ταχύτητα» για τη συγκεκριμένη σύνδεση, ο Πάροχος δε θα δηλώνει βλάβη με σύμπτωμα «Χαμηλή Ταχύτητα xDSL»

Η ΕΕΤΤ θεωρεί ότι η πρόταση του ΟΤΕ στο πλαίσιο της δημόσιας διαβούλευσης, της εισαγωγής της έννοιας «ταχύτητα αναφοράς» ενδέχεται να οδηγήσει σε μία συνεχή υποβάθμιση της ταχύτητας την οποία έχει συμφωνήσει και συμβατικά προμηθεύεται ο πάροχος από τον ΟΤΕ με τελικό αποτέλεσμα τη «νομιμοποίηση» της υποβάθμισης της ταχύτητας που λαμβάνει ο καταναλωτής. Η «ταχύτητα αναφοράς», όπως ορίζεται στην πρόταση του ΟΤΕ θα είναι μελλοντικά το σημείο αναφοράς που θα καθορίζει τη μετέπειτα διαχείριση της σύνδεσης και άρα και της υπηρεσίας που λαμβάνει ο πελάτης, ως εκ τούτου μια υποβάθμισή της από τον τεχνικό του ΟΤΕ στο πλαίσιο μίας και μοναδικής ενέργειας βλαβοδιαχείρισης δεν μπορεί να είναι αποδεκτή. Με την υποβάθμιση της ταχύτητας αναφοράς μειώνεται και η τιμή της ταχύτητας η οποία, σύμφωνα με την πρόταση του ΟΤΕ, θεωρείται ότι είναι αρκετά χαμηλή ώστε να επιτρέπεται ο πάροχος να καταχωρήσει την απόκλιση αυτή ως βλάβη. Το τελικό αποτέλεσμα είναι όχι μόνο η ονομαστική υποβάθμιση της υπηρεσίας αλλά και η ουσιαστική, αφού η βλάβη λόγω χαμηλού συγχρονισμού θα τοποθετείται όλο και σε χαμηλότερες τιμές ταχύτητας. Επιπρόσθετα, αν η χαμηλή ταχύτητα που παρουσιάζεται σε μία σύνδεση οφείλεται σε αιτίες που ενδεχομένως μπορούν να αρθούν με την πάροδο του χρόνου χωρίς την επέμβαση τεχνικού (π.χ. υγρασία στα καλώδια, μείωση παρεμβολών λόγω μείωσης του αριθμού των συνδρομητών που λαμβάνουν υπηρεσία σε

γειτονικά ζεύγη), τότε ενδέχεται η ταχύτητα της υπηρεσίας να αναβαθμιστεί χωρίς αυτό να αντικατοπτριστεί στην ταχύτητα αναφοράς αλλά και στο πώς ορίζεται η «χαμηλή ταχύτητα» στη συγκεκριμένη σύνδεση.

Η EETT θεωρεί επίσης, ότι στην παρούσα φάση, όπου οι συνδρομητές των συγκεκριμένων υπηρεσιών είναι ακόμα λίγοι, δεν αναμένεται να υπάρξει σημαντικό πρόβλημα με βλάβες χαμηλής ταχύτητας. Η EETT θεωρεί ότι ο τρόπος παροχής της νέας υπηρεσίας (οπτική ίνα από την καμπίνα μέχρι το A/K, απερχόμενα σχετικά μικρού μήκους στην πράξη) περιορίζει σημαντικά τις βλάβες με σύμπτωμα χαμηλού συγχρονισμού που ενδέχεται να παρουσιαστούν. Η EETT εκτιμά ότι τουλάχιστον για το χρονικό διάστημα μέχρι να αυξηθεί η συνδρομητική βάση της νέας υπηρεσίας, οι ταχύτητες που θα απολαμβάνουν οι καταναλωτές θα είναι υψηλές και δεν υφίσταται ακόμα τεκμηριωμένος λόγος για την υιοθέτηση μιας έννοιας όπως η «ταχύτητα αναφοράς». Ωστόσο, η EETT συμφωνεί με τον προσδιορισμό ενός ελάχιστου ποσοστού απόκλισης κάτω από το οποίο η υποβιβασμένη ταχύτητα δεν θα θεωρείται ως βλάβη. Η εμπειρία της Ομάδας των έργου «Ευρυζωνικές Μετρήσεις» που υλοποιείται σε συνεργασία της EETT, ΟΤΕ και παρόχων, κρίνεται ότι δεν μπορεί να αξιοποιηθεί επί του παρόντος καθώς απαιτεί την ύπαρξη ενός σημαντικού στατιστικού δείγματος το οποίο δεν υφίσταται ακόμα για την περίπτωση των υπηρεσιών VDSL. Ως εκ τούτου, η EETT θεωρεί ότι ο προσδιορισμός ενός ποσοστού απόκλισης 30% είναι κατάλληλος, δεδομένου επιπλέον του γεγονότος ότι συνάδει με το αντίστοιχο όριο που εφαρμόζεται στη λιανική του ΟΤΕ. Σε κάθε περίπτωση, η συγκεκριμένη προσέγγιση θα επανεξεταστεί κατά την σύνταξη της νέας Προσφοράς Αναφοράς ΑΠΤοΒ.

Τέλος, η EETT θεωρεί ότι οι ίδιες προβλέψεις που ισχύουν για την κατερχόμενη ζεύξη θα πρέπει αυτούσιες να εφαρμόζονται και στην ανερχόμενη ζεύξη.

Σχετικά σχόλια κατατέθηκαν από τους Τ.Π. Vodafone, Forthnet, CYTA και WIND στο πλαίσιο της Δημόσιας Διαβούλευσης την οποία διεξήγαγε η EETT αναφορικά με την υποβληθείσα από τον ΟΤΕ τροποποίηση της Προσφοράς Αναφοράς ΑΠΤοΒ.

22. Στην ενότητα 24.6.4.4, με τίτλο «Πορεία των καταχωρήσεων βλάβης για υπηρεσίες VPU light» η έκτη παράγραφος τροποποιείται ως ακολούθως:

«Σε περίπτωση που κατά τον έλεγχο (ή την άρση εφόσον διαπιστωθεί πρόβλημα στο δίκτυο ΟΤΕ) της βλάβης ευρυζωνικότητας ή μικτού συμπτώματος πραγματοποιείται μετάβαση από το συνεργείο ΟΤΕ, ο τεχνικός πεδίου λαμβάνει μέτρηση ευρυζωνικότητας (download και

upload ταχύτητα συγχρονισμού) στο σημείο οριοθέτησης στις εγκαταστάσεις του τελικού πελάτη (εσκαλίτ ή χαλύβδινο), για την οποία ενημερώνεται ο Πάροχος μέσω του WCRM.»

Για την αιτιολόγηση της τροποποίησης παραπέμπουμε στο σημείο 21 ανωτέρω.

23. Στην ενότητα 24.6.4.4, με τίτλο «Πορεία των καταχωρήσεων βλάβης για υπηρεσίες VPU light» η έβδομη παράγραφος τροποποιείται ως εξής:

«Βλάβες που υποβάλλονται από τον Πάροχο με σύμπτωμα «Χαμηλή Ταχύτητα xDSL» και κατά τον έλεγχο της βλάβης ο ΟΤΕ λάβει μέτρηση ευρυζωνικότητας η οποία διαφέρει από την Ονομαστική Ταχύτητα σε ποσοστό μικρότερο του 30%, θα κλείνουν με υπαιτιότητα Παρόχου και ο Πάροχος χρεώνεται με το αντίστοιχο εφάπαξ τέλος ανάλογα με τις ενέργειες που πραγματοποιήθηκαν.»

Για την αιτιολόγηση της τροποποίησης παραπέμπουμε στο σημείο 21 ανωτέρω.

24. Στην ενότητα 24.6.4.4, με τίτλο «Πορεία των καταχωρήσεων βλάβης για υπηρεσίες VPU» η όγδοη παράγραφος τροποποιείται ως εξής:

«Σε περίπτωση που η εκάστοτε ταχύτητα που καταγράφεται στο WCRM μετά από μέτρηση ευρυζωνικότητας που κάνει συνεργείο ΟΤΕ στο πλαίσιο άρσης βλάβης για μία συγκεκριμένη σύνδεση είναι μικρότερη από την ονομαστική ταχύτητα του αμέσως χαμηλότερου πακέτου από αυτό που παρήγγειλε ο Πάροχος, ο τελευταίος δύναται να υποβάλει ατελώς αίτημα υποβάθμισης για τη συγκεκριμένη σύνδεση σε διαθέσιμο πακέτο χαμηλότερης ταχύτητας, το οποίο θα ολοκληρώνεται σύμφωνα με τα προβλεπόμενα στην ισχύουσα Προσφορά Αναφοράς Χονδρικής Ευρυζωνικής Πρόσβασης.»

Για την αιτιολόγηση της τροποποίησης παραπέμπουμε στο σημείο 21 ανωτέρω.

25. Στην ενότητα 24.6.4.4, με τίτλο «Πορεία των καταχωρήσεων βλάβης για υπηρεσίες VPU» στην αρχή της τρίτης παραγράφου προστίθενται οι ακόλουθες δύο προτάσεις:

«Ο ΟΤΕ προχωρά σε όλες τις απαραίτητες ενέργειες για την άρση της βλάβης. Αν το σύμπτωμα της βλάβης είναι ο χαμηλός συγχρονισμός, και το πρόβλημα δεν αποκαθίσταται με άλλες ενέργειες του τεχνικού του ΟΤΕ, τότε ο τεχνικός ΟΤΕ προχωρά σε αλλαγή ορίου την οποία εκτελεί τουλάχιστον δύο φορές.»

Η προσθήκη αυτή γίνεται για λόγους διαφάνειας και πληρότητας της διαδικασίας, έτσι ώστε να είναι σαφείς οι ενέργειες του τεχνικού ΟΤΕ κατά την άρση της βλάβης και ειδικότερα κατά την άρση της βλάβης που αφορά χαμηλό συγχρονισμό.

Σχετικό σχόλιο κατατέθηκε από τον Τ.Π. Vodafone στο πλαίσιο της Δημόσιας Διαβούλευσης την οποία διεξήγαγε η ΕΤΤΤ αναφορικά με την υποβληθείσα από τον ΟΤΕ τροποποίηση της Προσφοράς Αναφοράς ΑΠΤοΒ.

26. Στην ενότητα 24.6.4.4, με τίτλο «Πορεία των καταχωρήσεων βλάβης για υπηρεσίες VPU» η πρώτη πρόταση του τρίτου υποστοιχείου του δεύτερου στοιχείου της τέταρτης παραγράφου τροποποιείται ως ακολούθως:

«Εφόσον από τις μετρήσεις προκύπτει απόκλιση από την «Ταχύτητα Αναφοράς» μεγαλύτερη από 30%, ο ΟΤΕ προβαίνει στις όποιες ενέργειες για την άρση του προβλήματος συμπεριλαμβανομένης, αν δεν αρθεί το πρόβλημα με άλλον τρόπο, και την αλλαγή ορίου δύο φορές και καταχωρεί στο δελτίο την ευρυζωνική μέτρηση που πραγματοποίησε μετά την άρση, ενώ το συνδυαστικό ραντεβού κλείνει με υπαιτιότητα ΟΤΕ και ο Πάροχος δύναται να χρεώσει τον ΟΤΕ με το τέλος άσκοπης μετάβασης για το συνδυαστικό ραντεβού.»

Για την αιτιολόγηση της τροποποίησης παραπέμπουμε στα εδάφια 21 και 25 ανωτέρω.

27. Στην ενότητα 24.6.4.4, με τίτλο «Πορεία των καταχωρήσεων βλάβης για υπηρεσίες VPU» το τέταρτο υποστοιχείο του δεύτερου στοιχείου της τέταρτης παραγράφου τροποποιείται ως ακολούθως:

«Εφόσον από τις μετρήσεις δεν διαπιστώνεται απόκλιση από την «Ονομαστική Ταχύτητα» μεγαλύτερη από 30%, το ραντεβού θα κλείνει με υπαιτιότητα Παρόχου και ο Πάροχος χρεώνεται το τέλος άσκοπης μετάβασης για το συνδυαστικό ραντεβού.»

Για την αιτιολόγηση της τροποποίησης παραπέμπουμε στο εδάφιο 21 ανωτέρω.

28. Στην ενότητα 24.6.4.4, με τίτλο «Πορεία των καταχωρήσεων βλάβης για υπηρεσίες VPU» η πέμπτη παράγραφος τροποποιείται ως ακολούθως:

«Στην περίπτωση επίσης που κατά τον έλεγχο της βλάβης απαιτείται έλεγχος στο χώρο του πελάτη του Παρόχου αλλά δεν ήταν δυνατή η πρόσβαση (ΚΛΕΙΣΤΟ) και συνεπώς δεν ήταν δυνατός ο έλεγχος της βλάβης από τον ΟΤΕ, ο Πάροχος θα χρεώνεται με το τέλος άσκοπης μετάβασης της αρχικής βλάβης. Στην περίπτωση όπου πραγματοποιηθεί στη συνέχεια συνδυαστικό ραντεβού το οποίο λήξει με υπαιτιότητα ΟΤΕ, δεν θα αλλάζει η υπαιτιότητα της αρχικής βλάβης και ο ΟΤΕ θα χρεώνεται μόνο με το τέλος άσκοπής μετάβασης του συνδυαστικού ραντεβού.»

Η τροποποίηση γίνεται για λόγους αναλογικότητας και συμβατότητας με τις αντίστοιχες προβλέψεις για την διαχείριση της περίπτωση ΚΛΕΙΣΤΟ στη βλαβοδιαχείριση του Τοπικού βρόχου και Υποβρόχου, όπως αυτές παρατίθεται στο Παράρτημα 5 της Προσφοράς Αναφοράς.

Σχετικά σχόλια κατατέθηκαν από τους Τ.Π. Vodafone και CYTA στο πλαίσιο της Δημόσιας Διαβούλευσης την οποία διεξήγαγε η ΕΤΤΤ αναφορικά με την υποβληθείσα από τον ΟΤΕ τροποποίηση της Προσφοράς Αναφοράς ΑΠΤοΒ.

29. Η δεύτερη πρόταση της δεύτερης παραγράφου της ενότητας 24.6.4.4 με τίτλο «Πορεία των αιτημάτων βλάβης για υπηρεσίες VPU light» τροποποιείται ως εξής:

«Στην Αναζήτηση Βλαβών του Π.Σ WCRM θα υπάρχει στήλη στην οποία για κάθε βλάβη καταγράφεται ποια ήταν η αιτία και ποια η υπαιτιότητα της βλάβης (ΟΤΕ ή Παρόχου).»

Η προσθήκη της πληροφορίας της «αιτίας» της βλάβης στη συγκεκριμένη πρόταση γίνεται για λόγους συνέπειας, καθώς η πληροφορία αυτή ήδη υπάρχει στο WCRM του ΟΤΕ.

Σχετικό σχόλιο κατατέθηκε από τον Τ.Π. CYTA στο πλαίσιο της Δημόσιας Διαβούλευσης την οποία διεξήγαγε η ΕΤΤΤ αναφορικά με την υποβληθείσα από τον ΟΤΕ τροποποίηση της Προσφοράς Αναφοράς ΑΠΤοΒ.

**30. Στην ενότητα 24.6.5.1, με τίτλο «Γενικά» διαγράφεται η δεύτερη παράγραφος**

Η EETT διαγράφει την παράγραφο αυτή, καθώς οι τιμές των προϊόντων VPU light εγκρίνονται από τον ετήσιο κοστολογικό έλεγχο της EETT και ο ΟΤΕ δεν έχει τη δυνατότητα αναπροσαρμογής των τιμών αυτών, αν πρώτα αυτές δεν υποβληθούν και εγκριθούν από την EETT.

31. Στην ενότητα 24.7.2.1, με τίτλο «Χρόνοι παράδοσης VPU light» τροποποιείται η τελευταία γραμμή του Πίνακα και εισάγεται νέα γραμμή στο τέλος του Πίνακα ως ακολούθως:

10	Αλλαγή ταχύτητας VPU light	2	Από την επόμενη ΕΗ κατάθεσης προς ΟΤΕ
----	----------------------------	---	---------------------------------------

Η EETT κρίνει ότι η υπηρεσία αλλαγής ταχύτητας, δεν θα πρέπει να έχει SLA περισσότερες από 2 εργάσιμες ημέρες.

Σχετικά σχόλια κατατέθηκαν από τον Τ.Π. CYTA στο πλαίσιο της Δημόσιας Διαβούλευσης την οποία διεξήγαγε η EETT αναφορικά με την υποβληθείσα από τον ΟΤΕ τροποποίηση της Προσφοράς Αναφοράς ΑΠΤοΒ.

32. Η ενότητα 24.7.2.3, με τίτλο «Ρήτρες παράδοσης υπηρεσίας VPU light» μετονομάζεται σε «Ρήτρες παράδοσης», και δημιουργούνται δύο υποενότητες με τίτλους «24.7.2.3.1 Ρήτρα Απόρριψης της υπηρεσίας VPU light μετά την καταχώρησή της ως επιλέξιμη» και «24.7.2.3.2 Ρήτρα παράδοσης υπηρεσίας VPU light». Το περιεχόμενο της υποενότητας «24.7.2.3.2 Ρήτρα παράδοσης υπηρεσίας VPU light» είναι το ίδιο με αυτό της πρότερης ενότητας 24.7.2.3. Το περιεχόμενο της υποενότητας «24.7.2.3.1 Ρήτρα Απόρριψης της υπηρεσίας VPU light μετά την καταχώρησή της ως επιλέξιμη» θα έχει ως εξής:

«24.7.2.3.1 Ρήτρα Απόρριψης της υπηρεσίας VPU light μετά την καταχώρησή της ως επιλέξιμη

Στην περίπτωση κατά την οποία ο ΟΤΕ προβαίνει σε απόρριψη της αίτησης του Τ.Π για VPU light, ενώ έχει ολοκληρωθεί το στάδιο της επιλεξιμότητας, καταπίπτει σε βάρος του ΟΤΕ ποινική ρήτρα ετεροχρονισμένης ακύρωσης η οποία ισούται με εφάπαξ τέλος ακύρωσης αίτησης.

Ο ΟΤΕ απαλλάσσεται από την υποχρέωση καταβολής της ανωτέρω ρήτρας αποκλειστικά για τους εξής περιοριστικά αναφερόμενους λόγους:

- α) Αυθαίρετο οίκημα.
- β) Έλλειψη εισαγωγής σε νέα πολυκατοικία ή μη ολοκληρωμένη οικοδομή.
- γ) Ειδική κατασκευή (πέραν των 200m).
- δ) Λανθασμένη διεύθυνση.
- ε) Ασαφής διεύθυνση
- στ) Μη εξεύρεση του αιτούντα ή άλλου προσώπου αντ' αυτού στις περιπτώσεις που απαιτείται, σύμφωνα με την παράγραφο 24.6.1.1 του παρόντος Παραρτήματος.
- ζ) Ακατάλληλη υποδομή στις εγκαταστάσεις του τελικού πελάτη, στην οποία καταλήγει το καλώδιο του ΟΤΕ.

Δεν θεωρείται ασαφής η διεύθυνση, η οποία αν και δεν περιέχει τα στοιχεία μιας τυπικής διεύθυνσης (π.χ. οδό, αριθμό), λόγω μη ύπαρξης αυτών των στοιχείων, εντούτοις προσδιορίζεται πλήρως και μονοσήμαντα με άλλα επαρκή αντικειμενικά στοιχεία από τον Τ.Π., ώστε δεν γεννούνται αμφιβολίες ως προς τον προσδιορισμό και ταυτοποίηση αυτής.»

Η εισαγωγή της υποενότητας αυτής γίνεται για λόγους αναλογικότητας και συμβατότητας με τις αντίστοιχες προβλέψεις για την παράδοση του Τοπικού βρόχου και Υποβρόχου, όπως αυτές παρατίθεται στα Παραρτήματα 1 και 2 της Προσφοράς Αναφοράς.

Σχετικά σχόλια κατατέθηκαν από τους Τ.Π. Vodafone και CYTA στο πλαίσιο της Δημόσιας Διαβούλευσης την οποία διεξήγαγε η ΕΤΤΤ αναφορικά με την υποβληθείσα από τον ΟΤΕ τροποποίηση της Προσφοράς Αναφοράς ΑΠΤοΒ.

33. Στο τέλος της ενότητας 24.7.3.1, με τίτλο «Χρόνοι Άρσης Βλάβης» προστίθεται η ακόλουθη πρόταση:

«Αντίστοιχα άσκοπη μετακίνηση και απασχόληση του προσωπικού του Παρόχου θα βαρύνει τον ΟΤΕ.»

Η προσθήκη γίνεται για λόγους αναλογικότητας και συμμετρίας.
Σχετικά σχόλια κατατέθηκαν από τους Τ.Π. Vodafone και WIND στο πλαίσιο της Δημόσιας Διαβούλευσης την οποία διεξήγαγε η ΕΤΤΤ αναφορικά με την υποβληθείσα από τον ΟΤΕ τροποποίηση της Προσφοράς Αναφοράς ΑΠΤοΒ.

34. Στην ενότητα 24.7.3.1, με τίτλο «Χρόνοι άρσης βλάβης» τροποποιείται η πρώτη γραμμή του Πίνακα ως ακολούθως:

VPU light	2 ΕΗ από την επόμενη ΕΗ της αναγγελίας
-----------	--

Ο χρόνος άρσης βλάβης για το προϊόν VPU light τροποποιείται σε 2 ΕΗ καθώς η ΕΕΤΤ θεωρεί ότι είναι σημαντικό να ελαχιστοποιηθεί ο χρόνος κατά τον οποίο ο καταναλωτής βρίσκεται χωρίς υπηρεσία, ιδίως για τις υπηρεσίες φωνής οι οποίες επίσης παρέχονται μέσω του συγκεκριμένου χονδρικού προϊόντος. Η ΕΕΤΤ εκτιμά ότι ο έλεγχος της υπηρεσίας, είτε αυτός αφορά μόνο έλεγχο στον ενεργό εξοπλισμό του ΟΤΕ, είτε και μετακίνηση τεχνικού στο πεδίο, δεν χρειάζεται να ξεπερνά τις 2 ΕΗ. Σημειώνεται ότι σύμφωνα με το Παράρτημα 5 της υφιστάμενης Προσφοράς Αναφοράς, ο χρόνος άρσης βλάβης του υποβρόχου ορίζεται στη 1 ΕΗ. Η ΕΕΤΤ εξέτασε τους αντίστοιχους χρόνους σε εικονικά προϊόντα τύπου VULA και στις υπόλοιπα Κράτη-Μέλη στα οποία προσφέρονται τέτοιες υπηρεσίες και διαπίστωσε ότι, αν και οι χρόνοι άρσης βλάβης διαφοροποιούνται ως προς το μέγεθός τους και ως προς τον τρόπο μέτρησής τους, ωστόσο, στο μεγαλύτερο ποσοστό δεν ξεπερνούν τις 2 ΕΗ.

Σχετικά σχόλια κατατέθηκαν από τους Τ.Π. Vodafone, Forthnet, CYTA και WIND στο πλαίσιο της Δημόσιας Διαβούλευσης την οποία διεξήγαγε η ΕΤΤΤ αναφορικά με την υποβληθείσα από τον ΟΤΕ τροποποίηση της Προσφοράς Αναφοράς ΑΠΤοΒ.

35. Στην ενότητα 24.7.3.2, με τίτλο «Ρήτρες σε περίπτωση καθυστέρησης άρσης βλάβης» η τρίτη και η τέταρτη παράγραφοι (πριν και μετά τον Πίνακα) αντικαθίστανται ως εξής:

«Η υπέρβαση υπολογίζεται επί του πραγματικού χρόνου άρσης των αναγγελθεισών βλαβών σε ΕΗ των VPU light (στο 95% των αναγγελθεισών βλαβών με καθυστέρηση όπου εξαιρούνται αυτές με την μικρότερη καθυστέρηση), ως εξής:»

«Στο ποσοστό 95%, περιλαμβάνονται και οι αναγγελθείσες βλάβες με καθυστέρηση που διαπιστωμένα δεν οφείλονται σε «Υπαιτιότητα ΟΤΕ».

Ρήτρες αποδίδονται τόσο για τις καθυστερημένες βλάβες υπαιτιότητας ΟΤΕ όσο και υπαιτιότητας Τ.Π. Οι ρήτρες θα υπολογίζονται σε ετήσια βάση. Όσον αφορά στην εκκαθάριση ρητρών, ακολουθείται η διαδικασία που περιγράφεται στην παράγραφο 4.8 (Τακτοποίηση (Εκκαθάριση) Ρητρών) του Κεφαλαίου 4 της Προσφοράς Αναφοράς ΑΠΤοΒ για τις ρήτρες Τοπικού Βρόχου.»

Η αντικατάσταση γίνεται για λόγους αναλογικότητας και συνέπειας με τις αντίστοιχες προβλέψεις για την παράδοση του Τοπικού βρόχου και Υποβρόχου, όπως αυτές παρατίθεται στο Παράρτημα 4 της Προσφοράς Αναφοράς.

Σχετικά σχόλια κατατέθηκαν από τους Τ.Π. Vodafone, Forthnet, CYTA και WIND στο πλαίσιο της Δημόσιας Διαβούλευσης την οποία διεξήγαγε η ΕΤΤ αναφορικά με την υποβληθείσα από τον ΟΤΕ τροποποίηση της Προσφοράς Αναφοράς ΑΠΤοΒ.

36. Στην ενότητα 24.8.1.2, με τίτλο «Πλευρά Παρόχου: Διεπαφές GigE» μετά την πρώτη παράγραφο προστίθεται παράγραφος ως ακολούθως:

«Ο ΟΤΕ λαμβάνει όλα τα κατάλληλα μέτρα ώστε η σύνδεση μεταξύ DSLAM και κόμβου BNG να είναι επαρκής και να αποφεύγονται φαινόμενα συμφόρησης. Σε κάθε περίπτωση, οι συνδρομητές των παρόχων απολαμβάνουν ποιότητα υπηρεσίας, σχετικά με πιθανότητα εμφάνισης φαινομένων συμφόρησης τουλάχιστον ίδια με αυτή που λαμβάνουν οι συνδρομητές του ΟΤΕ.»

Η ΕΕΤΤ θεωρεί ότι τα συγκεκριμένα προϊόντα, τα οποία υποκαθιστούν τη φυσική αδεσμοποίηση, πρέπει να επιτρέπουν στους παρόχους να επιλέγουν την ποιότητα των υπηρεσιών τους και να παρέχουν υπηρεσίες με υψηλότερες απαιτήσεις ποιότητας. Ανάλογη απαίτηση έχει διατυπωθεί και στο report του BEREC «Common Position on Layer 2 Wholesale Access Products» το οποίο δημοσιεύτηκε τον Οκτώβριο του 2016. Πιθανή συμφόρηση στο τμήμα του δικτύου μεταξύ DSLAM και BNG θα οδηγούσε σε υποβάθμιση της ποιότητας υπηρεσίας. Το τμήμα αυτό θα πρέπει να υλοποιεί ο ΟΤΕ ανάλογα με τις ανάγκες οι οποίες παρουσιάζονται όσον αφορά τον αριθμό των συνδρομητών σε κάθε DSLAM και να ελαχιστοποιεί την πιθανότητα εμφάνισης συμφόρησης με την κατάλληλη υλοποίηση. Σε κάθε περίπτωση, η ποιότητα υπηρεσίας που λαμβάνουν οι συνδρομητές των παρόχων και του ΟΤΕ δεν θα πρέπει να διαφοροποιούνται.

Σχετικά σχόλια κατατέθηκαν από τον Τ.Π. Forthnet στο πλαίσιο της Δημόσιας Διαβούλευσης την οποία διεξήγαγε η ΕΤΤΤ αναφορικά με την υποβληθείσα από τον ΟΤΕ τροποποίηση της Προσφοράς Αναφοράς ΑΠΤοΒ.

37. Στην ενότητα 24.8.1.2, με τίτλο «Πλευρά Παρόχου: Διεπαφές GigE» τροποποιείται η τέταρτη παράγραφος ως ακολούθως:

«Επιπλέον της 4μηνιαίας ενημέρωσης ο ΟΤΕ ενημερώνει τους Παρόχους μέσω του WCRM, τουλάχιστον ενάμιση μήνα πριν την ενεργοποίηση των νέων BNGs, ώστε να υπάρχει χρονικά η δυνατότητα υποβολής αιτήματος και υλοποίησης των κυκλωμάτων ΣΥ.ΜΕ.Φ.Σ. Σε περίπτωση ενεργοποίησης νέων BNGs σε κάποιο υπερκείμενο Α/Κ, γίνεται ξεχωριστή ενημέρωση για κάθε Πάροχο ο οποίος είναι ήδη συνδεδεμένος στο εν λόγω υπερκείμενο Α/Κ.»

Η ΕΕΤΤ θεωρεί ότι η ενημέρωση των Παρόχων για την ενεργοποίηση νέων BNGs θα πρέπει να γίνεται αυτοματοποιημένα μέσω του WCRM το οποίο αποτελεί τον επίσημο τρόπο μεταφοράς πληροφορίας μεταξύ ΟΤΕ και Παρόχων. Επίσης, για λόγους αποτελεσματικότητας προσθέτει την υποχρέωση του ΟΤΕ να ενημερώνει ξεχωριστά τους Παρόχους οι οποίοι ήδη δραστηριοποιούνται σε ένα υπερκείμενο Α/Κ για την ενεργοποίηση νέων BNGs καθώς υπάρχει συγκεκριμένο χρονικό διάστημα (4 μήνες) μέσα στο οποίο οι Πάροχοι αυτοί θα πρέπει να προβούν σε ενδεχομένως απαιτούμενη μεταφορά της διασύνδεσής τους με το νέο BNG.

Σχετικά σχόλια κατατέθηκαν από τους Τ.Π. Vodafone και CYTA στο πλαίσιο της Δημόσιας Διαβούλευσης την οποία διεξήγαγε η ΕΤΤΤ αναφορικά με την υποβληθείσα από τον ΟΤΕ τροποποίηση της Προσφοράς Αναφοράς ΑΠΤοΒ.

38. Στο τέλος της ενότητας 24.8.1.2, με τίτλο «Πλευρά Παρόχου: Διεπαφές GigE» προστίθεται παράγραφος ως ακολούθως:

«Οποιαδήποτε μεταφορά κίνησης τελικών πελατών θα γίνεται σε μη ώρες αιχμής, δηλαδή σε μη εργάσιμες ημέρες και ώρες.»

Η ΕΕΤΤ θεωρεί ότι η συγκεκριμένη προσθήκη είναι αναγκαία για την προστασία του καταναλωτή έτσι ώστε να μην επηρεαστούν οι υπηρεσίες των συνδρομητών σε εργάσιμες ημέρες και ώρες.

Σχετικά σχόλια κατατέθηκαν από τους Τ.Π. Vodafone και CYTA στο πλαίσιο της Δημόσιας Διαβούλευσης την οποία διεξήγαγε η ΕΤΤΤ αναφορικά με την υποβληθείσα από τον ΟΤΕ τροποποίηση της Προσφοράς Αναφοράς ΑΠΤοΒ.

39. Στο τέλος της ενότητας 24.8.4, με τίτλο «Πληροφορίες Συνδρομητικού βρόχου» προστίθεται παράγραφος ως ακολούθως:

«Σε περίπτωση αλλαγής της μορφής της πληροφορίας, ο ΟΤΕ ενημερώνει σε εύλογο χρόνο και σε κάθε περίπτωση πριν την αρχική ενεργοποίηση νέου τύπου DSLAM, στο πλαίσιο έγκαιρης και κατάλληλης προετοιμασίας των συστημάτων των παρόχων.»

Η συγκεκριμένη προσθήκη γίνεται με σκοπό την αποτελεσματικότερη και έγκαιρη προετοιμασία των παρόχων σε περίπτωση αλλαγών στις πληροφορίες που παρέχει ο ΟΤΕ πριν την ενεργοποίηση νέου τύπου DSLAM έτσι ώστε να αποφευχθεί οποιοδήποτε κώλυμα στην ορθή παροχή των υπηρεσιών στον καταναλωτή.

Σχετικά σχόλια κατατέθηκαν από τον Τ.Π. Vodafone στο πλαίσιο της Δημόσιας Διαβούλευσης την οποία διεξήγαγε η ΕΤΤΤ αναφορικά με την υποβληθείσα από τον ΟΤΕ τροποποίηση της Προσφοράς Αναφοράς ΑΠΤοΒ.

Β. Την αντικατάσταση του Παραρτήματος 24 της απόφασης της ΕΕΤΤ ΑΠ 675/09/11-12-2012 «Έγκριση Προσφοράς Αναφοράς ΟΤΕ 2012 για την Αδεσμοποίητη Πρόσβαση στον Τοπικό Βρόχο και τις Σχετικές Υπηρεσίες, σε εφαρμογή της απόφασης της ΕΕΤΤ ΑΠ 614/013/28-07-2011 (ΦΕΚ 1908/Β/30-08-2011)» (ΦΕΚ 3402/Β/20-12-2012), ως αυτή ισχύει τροποποιηθείσα σήμερα, με το συνημμένο στην παρούσα Παράρτημα.

ΠΑΡΑΡΤΗΜΑ 24. ΥΠΗΡΕΣΙΕΣ VPU και VPU LIGHT

24.1 ΟΡΙΣΜΟΙ-ΣΥΝΤΜΗΣΕΙΣ

24.1.1 Ορισμοί

Δίκτυο Πρόσβασης Νέας Γενιάς (NGA): ενσύρματο δίκτυο πρόσβασης το οποίο αποτελείται εξολοκλήρου ή εν μέρει από οπτικά στοιχεία δικτύου (optical elements) ικανό να παρέχει ευρυζωνικές υπηρεσίες πρόσβασης σε πολύ υψηλές ταχύτητες.

xDSL (Digital Subscriber Line –Ψηφιακή Συνδρομητική Γραμμή τεχνολογίας ADSL και VDSL): Τεχνολογία πρόσβασης xDSL μέσω της οποίας παρέχονται υπηρεσίες που απαιτούν πολύ υψηλές ταχύτητες λήψης και αποστολής δεδομένων.

ΕΕΑΠ – Ευρυζωνικός Εξυπηρετητής Απομακρυσμένης Πρόσβασης (BRAS – Broadband Remote Access Server): Το στοιχείο του Δικτύου DSL του ΟΤΕ που αποτελεί το λογικό σημείο σύνδεσης του Παρόχου, στις περιπτώσεις χρήσης των τύπων προσβάσεων Α και Β, με το δίκτυο DSL του ΟΤΕ και το οποίο εξυπηρετεί την παροχή της υπηρεσίας και την επιλογή Παρόχου και υπηρεσιών από τον τελικό Χρήστη.

A.PY.Σ._{BRAS} - Ασύμμετρου Ρυθμού Σύνδεση τύπου BRAS: Η σύνδεση ασύμμετρου ρυθμού (τεχνολογίας ADSL) του σημείου σύνδεσης του ADSL modem στον χώρο του Τελικού Χρήστη με τον ΕΕΑΠ, στον οποίο υπάγεται το DSLAM που εξυπηρετεί τον Τελικό Χρήστη και χρησιμοποιείται για μεταφορά κίνησης από και προς το δίκτυο του ΠΑΡΟΧΟΥ.

A.PY.Σ._{DSLAM} - Ασύμμετρου Ρυθμού Σύνδεση τύπου DSLAM: Η σύνδεση ασύμμετρου ρυθμού (τεχνολογίας ADSL) του σημείου σύνδεσης του ADSL modem στον χώρο του Τελικού Χρήστη με τον αντίστοιχο κόμβο πολυπλεξίας,

στον οποίο υπάγεται το DSLAM που εξυπηρετεί τον Τελικό Χρήστη και χρησιμοποιείται για μεταφορά κίνησης από και προς το δίκτυο του ΠΑΡΟΧΟΥ.

V-A.PY.Σ._{BRAS} - Ασύμμετρου Ρυθμού Σύνδεση τύπου BRAS: Η σύνδεση ασύμμετρου ρυθμού (τεχνολογίας VDSL) του σημείου σύνδεσης του VDSL modem στον χώρο του Τελικού Χρήστη με τον ΕΕΑΠ, στον οποίο υπάγεται το DSLAM που εξυπηρετεί τον Τελικό Χρήστη και χρησιμοποιείται για μεταφορά κίνησης από και προς το δίκτυο του ΠΑΡΟΧΟΥ.

V-A.PY.Σ._{DSLAM} - Ασύμμετρου Ρυθμού Σύνδεση τύπου DSLAM: Η σύνδεση ασύμμετρου ρυθμού (τεχνολογίας VDSL) του σημείου σύνδεσης του VDSL modem στον χώρο του Τελικού Χρήστη με τον αντίστοιχο κόμβο πολυπλεξίας, στον οποίο υπάγεται το DSLAM που εξυπηρετεί τον Τελικό Χρήστη και χρησιμοποιείται για μεταφορά κίνησης από και προς το δίκτυο του ΠΑΡΟΧΟΥ.

Εικονικά Μερικά Αδεσμοποίητος Βρόχος (Virtual Partially Unbundled, VPU) Τύπου BRAS: Ο Τοπικός βρόχος από τον οποίο παρέχονται στον Πάροχο υπηρεσίες φωνής (μέσω της υπηρεσίας του βρόχου) και υπηρεσίες DSL (μέσω της υπηρεσίας A.PY.Σ._{BRAS}[KV].

Εικονικά Μερικά Αδεσμοποίητος Βρόχος (Virtual Partially Unbundled, VPU) Τύπου DSLAM: Ο Τοπικός βρόχος από τον οποίο παρέχονται στον Πάροχο υπηρεσίες φωνής (μέσω της υπηρεσίας του βρόχου) και υπηρεσίες DSL (μέσω της υπηρεσίας A.PY.Σ._{DSLAM}[KV].

Εικονικά Μερικά Αδεσμοποίητος Βρόχος light (Virtual Partially Unbundled light, VPU light) Τύπου BRAS: Το λογικό κύκλωμα από το οποίο παρέχονται στον Πάροχο υπηρεσίες DSL και συνδέει το DSL modem στο χώρο του Τελικού Χρήστη με τον BRAS του ΟΤΕ, στον οποίο υπάγεται το DSLAM που εξυπηρετεί τον Τελικό Χρήστη.

Εικονικά Μερικά Αδεσμοποίητος Βρόχος light (Virtual Partially Unbundled light, VPU light) Τύπου DSLAM: Το λογικό κύκλωμα από το οποίο παρέχονται στον Πάροχο υπηρεσίες DSL και συνδέει το DSL modem στο χώρο του Τελικού Χρήστη με τον αντίστοιχο κόμβο πολυπλεξίας του ΟΤΕ, στον οποίο υπάγεται το DSLAM που εξυπηρετεί τον Τελικό Χρήστη.

Π/Σ WCRM-DSL: Ολοκληρωμένο Πληροφοριακό Σύστημα σχεδιασμένο για τις ανάγκες πώλησης των υπηρεσιών Χονδρικής Α.ΡΥ.Σ. τεχνολογίας xDSL.

Ο.Κ.ΣΥ.Α-BRAS - Ολοκληρωμένη Κεντρική Σύνδεση στο δίκτυο DSL του ΟΤΕ – BRAS: Η σύνδεση με φυσικά μέσα και πρωτόκολλα επικοινωνίας του εξοπλισμού του Παρόχου με τους ΕΕΑΠ του ΟΤΕ, με σκοπό τη μεταφορά κίνησης από/προς το Δίκτυο DSL του ΟΤΕ προς/από το δίκτυο του Παρόχου.

Ο.Κ.ΣΥ.Α-DSLAM - Ολοκληρωμένη Κεντρική Σύνδεση στο δίκτυο DSL του Ο.Τ.Ε.– DSLAM: Η σύνδεση, με φυσικά μέσα και πρωτόκολλα επικοινωνίας, του εξοπλισμού του Παρόχου με τον κόμβο πολυπλεξίας στο Α/Κ του ΟΤΕ, με σκοπό τη μεταφορά κίνησης από/προς το Δίκτυο DSL του ΟΤΕ προς/από το δίκτυο του Παρόχου.

ΣΥ.ΜΕ.Φ.Σ-BRAS: Σύνδεση Μετάδοσης Φυσικής Συνεγκατάστασης – BRAS: Η σύνδεση με φυσικά μέσα και πρωτόκολλα επικοινωνίας του εγκατεστημένου στο χώρο Φυσικής συνεγκατάστασης εξοπλισμού του Παρόχου με τους ΕΕΑΠ του ΟΤΕ, με σκοπό τη μεταφορά κίνησης από/προς το Δίκτυο DSL του ΟΤΕ προς/από το δίκτυο του Παρόχου

ΣΥ.ΜΕ.Φ.Σ-DSLAM: Σύνδεση Μετάδοσης Φυσικής Συνεγκατάστασης – DSLAM: Η σύνδεση, με φυσικά μέσα και πρωτόκολλα επικοινωνίας, του εγκατεστημένου στο χώρο Φυσικής Συνεγκατάστασης εξοπλισμού του Παρόχου με τον κόμβο πολυπλεξίας στο Α/Κ του ΟΤΕ, με σκοπό τη μεταφορά κίνησης από/προς το Δίκτυο DSL του ΟΤΕ προς/από το δίκτυο του Παρόχου.

Επισημαίνεται ότι εφεξής, με τον όρο Α.ΡΥ.Σ. αναφερόμαστε στις συνδέσεις ασύμμετρου ρυθμού τεχνολογίας ADSL και VDSL (συμπεριλαμβάνονται δηλαδή οι υπηρεσίες Α.ΡΥ.Σ. και V-Α.ΡΥ.Σ.).

24.1.2 Συντμήσεις

Α/Κ	Αστικό Κέντρο
VPU	Εικονικά Μερικά Αδεσμοποίητος Βρόχος (EMA)
VPU Light	Εικονικά Μερικά Αδεσμοποίητος Βρόχος τύπου light (EMA light)
Π/Σ	Πληροφοριακό Σύστημα
Τ/Σ	Τηλεφωνική Σύνδεση
ΠΤοΒ	Πλήρης Τοπικός Βρόχος
ΤοΒ	Τοπικός Βρόχος
Ο.Κ.ΣΥ.Α.	Ολοκληρωμένη Κεντρική Σύνδεση στο δίκτυο DSL
ΣΥ.ΜΕ.Φ.Σ.	Σύνδεση Μετάδοσης Φυσικής Συνεγκατάστασης

24.2 ΠΕΡΙΓΡΑΦΗ ΥΠΗΡΕΣΙΑΣ VPU

24.2.1 Παρεχόμενη Υπηρεσία

Η υπηρεσία **VPU** δίνει τη δυνατότητα στον Πάροχο να παρέχει στον Τελικό Χρήστη DSL συνδέσεις μέσω του αντίστοιχου εξοπλισμού του ΟΤΕ (DSLAM ΟΤΕ) και υπηρεσίες φωνής μέσω του αντίστοιχου ΠΤοΒ και προκύπτει από τον συνδυασμό των υφιστάμενων υπηρεσιών χονδρικής **ΠΤοΒ** και **A.P.Y.Σ [Κ/Υ]**.

Αναλυτικότερα, η υπηρεσία **VPU** στην περίπτωση που περιλαμβάνει την παροχή υπηρεσίας **A.P.Y.Σ.BRAS[KV] (VPU τύπου BRAS)**, παρέχει συνδέσεις τεχνολογίας **xDSL** μεταξύ:

- του σημείου τερματισμού του ακραίου δικτύου (εσκαλίτ ή χαλύβδινο) στο χώρο του Τελικού Χρήστη και
- του αντίστοιχου BRAS του NGA δικτύου, στο οποίο δρομολογείται η κίνηση από το DSLAM (όπου συνδέεται ο Τελικός Χρήστης)

σε συνδυασμό με **υπηρεσίες φωνής**, μέσω του υφιστάμενου **ΠΤοΒ**.

Στην περίπτωση που η υπηρεσία **VPU** περιλαμβάνει την παροχή υπηρεσίας **A.P.Y.Σ.DSLAM[KV] (VPU τύπου DSLAM)** παρέχει συνδέσεις τεχνολογίας **xDSL** μεταξύ:

- του σημείου τερματισμού του ακραίου δικτύου (εσκαλίτ ή χαλύβδινο) στο χώρο του Τελικού Χρήστη και
- του κόμβου πολυπλεξίας (L2 / L3 Switch) που βρίσκεται στο A/K στο οποίο συγκεντρώνεται η κίνηση των DSLAMs (όπου συνδέεται ο Τελικός Χρήστης)

σε συνδυασμό με **υπηρεσίες φωνής**, μέσω του υφιστάμενου **ΠΤοΒ**.

Η υπηρεσία VPU παρέχεται μόνο στα σημεία όπου ο xDSL εξοπλισμός είναι εγκαταστημένος στην υπαίθρια καμπίνα (όπως αυτά επεκτείνονται σταδιακά στα πλαίσια του σχετικού roll-out). Η παραπάνω πληροφορία, παρέχεται μέσω των Π/Σ W-LLU και W-DSL και ενημερώνεται τουλάχιστον τέσσερις (4) μήνες προ της ενεργοποίησης των νέων DSLAMs σε υπαίθριες καμπίνες,

σύμφωνα με τα οριζόμενα στο άρθρο 3.3 σημείο 10 της Προσφοράς Αναφοράς Χονδρικής Ευρυζωνικής Πρόσβασης, ΑΠ ΕΕΤΤ 654/11/2012, ΦΕΚ 1846/Β/13-6-2012, ως ισχύει τροποποιηθείσα με την ΑΠ ΕΕΤΤ 729/010/2014 (ΦΕΚ 2405/Β/9.9.2014)

Ειδικότερα για την πρόσβαση τύπου DSLAM, διευκρινίζεται ότι σε συγκεκριμένες περιπτώσεις, το Α/Κ στο οποίο τερματίζουν οι ΠΤοΒ ενδέχεται να είναι διαφορετικό από το Α/Κ συγκέντρωσης της κίνησης από τα DSLAMs. Συνεπώς, για τα εν λόγω Α/Κ η ευρυζωνική κίνηση θα παραδίδεται στον Πάροχο σε διαφορετικό από το οικείο Α/Κ, ενώ η αντιστοίχιση μεταξύ των Α/Κ στα οποία υπάγονται τα εν λόγω DSLAMs και των σημείων συγκέντρωσης της κίνησης θα κοινοποιείται από τον ΟΤΕ στους Παρόχους μέσω του Π.Σ. WCRM-DSL, σύμφωνα με τα ανωτέρω.

24.2.2 Προϋποθέσεις διάθεσης της υπηρεσίας VPU

Για την παροχή της υπηρεσίας VPU, ισχύουν οι παρακάτω προϋποθέσεις:

- **Προϋπόθεση 1:** Ο Πάροχος θα πρέπει να υπογράψει την ισχύουσα Σύμβαση RUO, η οποία να του δίνει την δυνατότητα να λαμβάνει υπηρεσίες Πλήρους Τοπικού Βρόχου (ΠΤοΒ).
- **Προϋπόθεση 2:** Ο Πάροχος θα πρέπει να υπογράψει την ισχύουσα Σύμβαση RBO.
- **Προϋπόθεση 3:** Ο Πάροχος θα πρέπει να λαμβάνει ήδη τουλάχιστον έναν από τους διαθέσιμους τύπους Ο.Κ.ΣΥ.Α. ή ΣΥ.ΜΕ.Φ.Σ. οι οποίοι εξυπηρετούν το Α/Κ στο οποίο ανήκει το DSLAM. Ειδικότερα, για την περίπτωση της υπηρεσίας VPU τύπου BRAS, θα πρέπει να λαμβάνει ήδη υπηρεσία Ο.Κ.ΣΥ.Α./ΣΥ.ΜΕ.Φ.Σ. τύπου BRAS, ενώ για την περίπτωση της υπηρεσίας VPU τύπου DSLAM να λαμβάνει ήδη Ο.Κ.ΣΥ.Α./ΣΥ.ΜΕ.Φ.Σ. τύπου DSLAM.
- **Προϋπόθεση 4:** Ο Τελικός Χρήστης να βρίσκεται εντός περιοχής κάλυψης της υπαίθριας καμπίνας ΟΤΕ που έχει εγκατασταθεί DSLAM. Η διαθεσιμότητα αυτή ανακοινώνεται στον Πάροχο ηλεκτρονικά μέσω των Π/Σ WCRM-LLU και WCRM-DSL.

24.2.3 Περιορισμοί στη διάθεση της υπηρεσίας VPU

Η ενεργοποίηση ή/και η παροχή της υπηρεσίας VPU δεν είναι εφικτή στις περιπτώσεις όπου δεν είναι αντιστοίχως εφικτή η ενεργοποίηση ή/και η παροχή τόσο της υπηρεσίας Α.ΡΥ.Σ.[KV] (όπως οι περιπτώσεις αυτές αναφέρονται στην ισχύουσα Προσφορά Αναφοράς ΧΕΠ) όσο και της υπηρεσίας ΑΠΤοΒ (όπως οι περιπτώσεις αυτές αναφέρονται στην ισχύουσα Προσφορά Αναφοράς ΑΠΤοΒ).

24.3 ΛΕΙΤΟΥΡΓΙΚΗ ΠΕΡΙΓΡΑΦΗ & ΔΙΑΔΙΚΑΣΙΕΣ VPU

24.3.1 Στοιχεία Υπηρεσίας

Η υπηρεσία VPU, διατίθεται με την ίδια μορφή πακέτων ταχυτήτων με την οποία παρέχεται η υπηρεσία Α.ΡΥ.Σ.[KV].

Ειδικότερα η υπηρεσία VPU παρέχεται υπό τη μορφή των παρακάτω πακέτων ταχυτήτων:

Τύπος Υπηρεσίας	Τεχνολογία	Ρυθμός Καθόδου / Ανόδου (Kbps)
VPU	ADSL	έως 2048 / έως 512
	ADSL	έως 4096 / έως 1024
	ADSL	έως 24576 / έως 1024
	VDSL	έως 30000 / έως 2500
	VDSL	έως 50000 / έως 5000

Ειδικότερα η υπηρεσία VPU τύπου DSLAM, παρέχεται με συγκεκριμένα χαρακτηριστικά ποιότητας QoS, τα οποία περιγράφονται στην παράγραφο § 24.8 «Ποιοτικά Χαρακτηριστικά Υπηρεσιών VPU / VPU light τύπου DSLAM».

24.3.2 Εξαρτήσεις από άλλες Υπηρεσίες

Η υπηρεσία VPU τύπου BRAS, παρέχεται σε συνδυασμό με την υφιστάμενη υπηρεσία Ο.Κ.ΣΥ.Α./ΣΥ.ΜΕ.Φ.Σ. τύπου BRAS, ενώ η υπηρεσία VPU τύπου DSLAM, παρέχεται σε συνδυασμό με την υφιστάμενη υπηρεσία Ο.Κ.ΣΥ.Α./ΣΥ.ΜΕ.Φ.Σ. τύπου DSLAM όπως αυτές περιγράφονται στην

ισχύουσα Προσφορά Αναφοράς Χονδρικής Ευρυζωνικής Πρόσβασης του ΟΤΕ.

24.3.3 Διαδικασία Παροχής VPU

Η παραγγελιοληψία της υπηρεσίας VPU γίνεται αποκλειστικά μέσα από το Π./Σ. WCRM-LLU. Διακρίνονται οι ακόλουθες περιπτώσεις:

24.3.3.1 Παροχή VPU σε λειτουργούντα βρόχο του ίδιου Παρόχου

Ο Πάροχος επιλέγει τον λειτουργούντα βρόχο, για τον οποίο επιθυμεί να παρέχει την υπηρεσία VPU και αιτείται μετατροπή ΠΤοΒ σε VPU. Δεδομένου ότι σε αυτήν την περίπτωση η υπηρεσία VPU αφορά την παροχή της υπηρεσίας ευρυζωνικότητας (Α.ΡΥ.Σ.[KV]) σε υφιστάμενο βρόχο, ακολουθείται η διαδικασία παροχής που περιγράφεται στην ισχύουσα Προσφορά Αναφοράς Χονδρικής Ευρυζωνικής Πρόσβασης του ΟΤΕ, παράγραφος 2.2.2. Η υπηρεσία VPU σε αυτήν την περίπτωση παρέχεται σύμφωνα με τους χρόνους που περιγράφονται στην παράγραφο 24.4 της παρούσης. Σε περίπτωση όμως που για το συγκεκριμένο βρόχο εκκρεμεί αίτημα από άλλον Πάροχο, το αίτημα VPU απορρίπτεται.

Ο Πάροχος έχει τη δυνατότητα να παρακολουθεί συνολικά τη ροή του αιτήματος VPU στο Π.Σ. WCRM-LLU, μέσω ειδικού κωδικού αίτησης με τον οποίο διαφαίνεται ότι το αίτημα αφορά παροχή VPU σε λειτουργούντα βρόχο του ίδιου Παρόχου. Με αυτόν τον τρόπο ο Πάροχος ενημερώνεται από το Π.Σ. WCRM-LLU για όλες τις καταστάσεις και τα χρονικά σημεία που τον ενδιαφέρουν για την ενεργοποίηση της υπηρεσίας (εύρεση και δέσμευση πόρτας DSLAM, προγραμματισμένη ημερομηνία κατασκευής για τη συνδυασμένη υπηρεσία Α.ΡΥ.Σ.[KV ημερομηνία ολοκλήρωσης της ενεργοποίησης της υπηρεσίας). Παράλληλα, ο Πάροχος μπορεί να ενημερώνεται αναλυτικότερα σχετικά με την πορεία του αιτήματος Α.ΡΥ.Σ.[KV], μέσα από το Π.Σ WCRM-DSL.



24.3.3.2 Παροχή VPU σε ανενεργό βρόχο, ενεργή τ/φ ΟΤΕ ή βρόχο άλλου Παρόχου

Ο Πάροχος υποβάλλει την αίτηση VPU μέσω του Π.Σ WCRM-LLU κάνοντας χρήση των υφιστάμενων αιτημάτων «ENToB / ANToB / ENToB με Φορητότητα» και σύμφωνα με τις διαδικασίες που περιγράφονται στο Παράρτημα 1 (Διαδικασίες Παροχής ToB) της ισχύουσας Προσφοράς Αναφοράς ΑΠToB και στην παρούσα παράγραφο. Συγκεκριμένα:

- Σε περίπτωση ENToB και ENToB με Φορητότητα, ακολουθείται η κάτωθι ροή όσον αφορά την εξέλιξη του αιτήματος:
 - Αρχικά πραγματοποιούνται οι έλεγχοι ως προς την ορθότητα των στοιχείων της αίτησης.
 - Εν συνεχεία γίνεται έλεγχος διαθεσιμότητας υποδομής κατά την υποβολή της αίτησης για την παροχή της υπηρεσίας Α.Ρ.Υ.Σ.[KV]. Σε περίπτωση που δεν υπάρχει διαθεσιμότητα υποδομής, δεν είναι εφικτή η υποβολή της αίτησης.
 - Εφόσον οι παραπάνω έλεγχοι είναι επιτυχείς, με την υποβολή του αιτήματος στο Π.Σ WCRM-LLU, δημιουργείται αυτόματα νέο αίτημα χορήγησης Α.Ρ.Υ.Σ.[KV] στο WCRM-DSL, χαρακτηρισμένο μέσω κατάλληλου πεδίου που υποδεικνύει ότι παρέχεται σε συνδυασμό με την υπηρεσία ΠToB. Το αίτημα Α.Ρ.Υ.Σ.[KV] ακολουθεί την πορεία που αναφέρεται στην παράγραφο 2.2.2 της ισχύουσας Προσφοράς Αναφοράς Χονδρικής Ευρυζωνικής Πρόσβασης του ΟΤΕ.
 - Με την υποβολή του αιτήματος VPU στο Π.Σ WCRM-LLU, πραγματοποιείται έλεγχος για την επιλεξιμότητα αναφορικά με το φωνητικό μέρος της υπηρεσίας, σύμφωνα με τη διαδικασία που περιγράφεται στην παράγραφο 1.7 του Παραρτήματος 1 της ισχύουσας Προσφοράς Αναφοράς ΑΠToB. Ο έλεγχος επιλεξιμότητας για το συγκεκριμένο τμήμα της υπηρεσίας, πραγματοποιείται σύμφωνα με τους χρόνους



- που περιγράφονται στην παράγραφο 24.4.1 του παρόντος παραρτήματος.
- Αν ο ENTοB δεν είναι επιλέξιμος τότε η αίτηση απορρίπτεται και ενημερώνεται σχετικά ο Πάροχος με κατάλληλο λόγο απόρριψης, σύμφωνα με τους λόγους απόρριψης που ορίζονται στην παρούσα Προσφορά Αναφοράς ΑΠΤοB. Παράλληλα ακυρώνεται και το αντίστοιχο αίτημα στο Π.Σ. WCRM-DSL.
 - Εφόσον από τους παραπάνω ελέγχους προκύψει ότι το φωνητικό μέρος της υπηρεσίας είναι επιλέξιμο, ακολουθεί έλεγχος σχετικά με τη διαθεσιμότητα πόρτας DSLAM στο συγκεκριμένο KV, σύμφωνα με τους χρόνους που περιγράφονται στην παράγραφο 24.4.1 του παρόντος παραρτήματος. Ο Πάροχος ενημερώνεται μέσω του Π.Σ WCRM-LLU για τη διαθεσιμότητα και τη δέσμευση πόρτας στο DSLAM, την προγραμματιζόμενη ημερομηνία κατασκευής, καθώς και την πορεία του αιτήματος μέχρι την ολοκλήρωσή του. Σε περίπτωση που κατά τον έλεγχο διαπιστωθεί μη διαθεσιμότητα ελεύθερης πόρτας, το αίτημα του Παρόχου θα απορρίπτεται και ο Πάροχος θα ενημερώνεται σχετικά μέσω του Π.Σ WCRM-LLU.
 - Η παράδοση της υπηρεσίας πραγματοποιείται σύμφωνα με τους χρόνους που περιγράφονται στην παράγραφο 24.4.1 του παρόντος παραρτήματος.
 - Οι λειτουργούσες συνδέσεις VPU διαχωρίζονται από τους υπόλοιπους λειτουργούντες βρόχους μέσω κατάλληλου πεδίου.
- Σε περίπτωση ANToB ακολουθείται η κάτωθι ροή όσον αφορά την εξέλιξη του αιτήματος:
 - Με την κατάθεση του αιτήματος ANToB, πραγματοποιείται έλεγχος για την επιλεξιμότητα αναφορικά με το φωνητικό



μέρος της υπηρεσίας, σύμφωνα με τη διαδικασία που περιγράφεται στην παράγραφο 1.7 του Παραρτήματος 1 της ισχύουσας Προσφοράς Αναφοράς ΑΠΤοΒ. Η επιλεξιμότητα για το συγκεκριμένο τμήμα της υπηρεσίας, πραγματοποιείται σύμφωνα με τους χρόνους που περιγράφονται στην κάτωθι παράγραφο 24.4.1 του παρόντος παραρτήματος.

- Παράλληλα με την υποβολή του αιτήματος στο Π.Σ WCRM-LLU, δημιουργείται αυτόματα νέο αίτημα χορήγησης Α.ΡΥ.Σ.[KV] στο WCRM-DSL, χαρακτηρισμένο μέσω κατάλληλου πεδίου που υποδεικνύει ότι παρέχεται σε συνδυασμό με την υπηρεσία ΠΤοΒ. Το αίτημα Α.ΡΥ.Σ.[KV] ακολουθεί την πορεία που αναφέρεται στην παράγραφο 2.2.2 της ισχύουσας Προσφοράς Αναφοράς Χονδρικής Ευρυζωνικής Πρόσβασης του ΟΤΕ.
- Αν ο ΑΝΤοΒ δεν είναι επιλέξιμος τότε η αίτηση απορρίπτεται και ενημερώνεται σχετικά ο Πάροχος με κατάλληλο λόγο απόρριψης, σύμφωνα με τους λόγους απόρριψης που ορίζονται στην Προσφορά Αναφοράς ΑΠΤοΒ. Παράλληλα ακυρώνεται και το αντίστοιχο αίτημα στο Π.Σ WCRM-DSL.
- Εφόσον από τους παραπάνω ελέγχους προκύψει ότι το φωνητικό μέρος της υπηρεσίας είναι επιλέξιμο, ακολουθεί έλεγχος σχετικά με τη διαθεσιμότητα πόρτας DSLAM στο συγκεκριμένο KV, σύμφωνα με τους χρόνους που περιγράφονται στην παράγραφο 24.4.1 του παρόντος παραρτήματος. Ο Πάροχος ενημερώνεται μέσω του Π.Σ WCRM-LLU σχετικά με την εξέλιξη του παραπάνω ελέγχου μέσω διακριτής κατάστασης. Στην περίπτωση που κατά τον έλεγχο διαπιστωθεί μη διαθεσιμότητα ελεύθερης πόρτας, το αίτημα του Παρόχου θα απορρίπτεται και ο Πάροχος θα ενημερώνεται σχετικά μέσω του Π.Σ WCRM-LLU.
- Σε περίπτωση που υπάρχει διαθέσιμη πόρτα DSLAM στο KV, ο Πάροχος ενημερώνεται μέσω του Π.Σ WCRM-LLU για



την προγραμματισμένη ημερομηνία κατασκευής και το προκαθορισμένο χρονικό παράθυρο διάρκειας τεσσάρων (4) ωρών εντός του οποίου θα πραγματοποιηθεί η επίσκεψη για την υλοποίηση του VPU. Στο WCRM-LLU, κάθε αίτημα VPU θα μεταβαίνει σε καταστάσεις αντίστοιχες με εκείνες που ισχύουν σήμερα για την περίπτωση αιτήματος απλού βρόχου που δε συνδυάζεται με V-A.PY.Σ.

- Παράλληλα, ο Πάροχος μπορεί να ενημερώνεται αναλυτικότερα σχετικά με την πορεία του αιτήματος V-A.PY.Σ.[KV], μέσα από το Π.Σ WCRM-DSL.
- Η παράδοση της υπηρεσίας πραγματοποιείται την προγραμματισμένη ημερομηνία κατασκευής σύμφωνα με τους χρόνους που περιγράφονται στην παράγραφο 24.4.1 της παρούσης. Σε περίπτωση που κατά την παράδοση το κτίριο είναι ΚΛΕΙΣΤΟ, ακολουθείται διαδικασία όμοια με αυτή που περιγράφεται για αντίστοιχη περίπτωση στην παράγραφο 24.6.1.1. του παρόντος παραρτήματος (Διαδικασία Παροχής VPU light σε μη υφιστάμενο συνδρομητή).

Οι λειτουργούσες συνδέσεις VPU διαχωρίζονται από τους υπόλοιπους λειτουργούντες βρόχους στο Π.Σ WCRM-LLU μέσω κατάλληλου πεδίου.

Κάθε αίτημα VPU θα μεταβαίνει στο Π.Σ WCRM-LLU σε καταστάσεις αντίστοιχες με εκείνες που ισχύουν σήμερα για την περίπτωση αιτήματος απλού βρόχου που δε συνδυάζεται με A.PY.Σ, με τη διαφορά ότι θα υπάρχει ενδιάμεση κατάσταση στην οποία ο Πάροχος θα ενημερώνεται σχετικά με την εύρεση πόρτας στο KV για το ευρυζωνικό τμήμα της υπηρεσίας.

24.3.4 Μεταβάσεις Υπηρεσιών

Οι μεταβάσεις που θα υποστηρίζονται από την υπηρεσία VPU είναι σε αντιστοιχία με τις υφιστάμενες μεταβάσεις των επιμέρους υπηρεσιών ΠΤοΒ και A.PY.Σ.[KV], όπως αυτές περιγράφονται στην παρούσα Προσφορά Αναφοράς και στην ισχύουσα Προσφορά Αναφοράς Χονδρικής Ευρυζωνικής

Πρόσβασης του ΟΤΕ, καθώς και μεταβάσεις μεταξύ των διαφορετικών τύπων προϊόντων VPU (VPU τύπου BRAS/DSLAM ΤΠ1→VPU τύπου DSLAM/BRAS ΤΠ2).

Ο πάροχος δέκτης δηλώνει την υπηρεσία που λαμβάνει ο συγκεκριμένος συνδρομητής από τον πάροχο δότη. Η συγκεκριμένη πληροφορία παρέχεται από τον ΟΤΕ μέσω κατάλληλου πεδίου στο ΠΣ ΟΤΕ κατά τη διαδικασία υποβολής του αιτήματος.

Συγκεκριμένα:

- **VPU ΤΠ1→ΠΤοΒ ΤΠ2:** Γίνονται κατ' αντιστοιχία τα βήματα που περιγράφονται στο Παράρτημα 1, της Προσφοράς Αναφοράς ΑΠΤοΒ, § 1.4.7. Η αυτόματη κατάργηση του ΠΤοΒ του ΤΠ1 που δημιουργείται, θα καθιστά το ΑΡΥΣ του ΤΠ1 ελλιπή (ευρυζωνικό κομμάτι της VPU).
- **ΠΤοΒ ΤΠ1→VPU ΤΠ2:** Γίνονται κατ' αντιστοιχία τα βήματα που περιγράφονται στο Παράρτημα 1, § 1.4.7 Προσφοράς Αναφοράς ΑΠΤοΒ, σύμφωνα με τη διαδικασία που περιγράφεται στην παράγραφο 24.3.3.2.
- **ΜΤοΒ ΤΠ1 → VPU ΤΠ2:** Γίνονται κατ' αντιστοιχία τα βήματα που περιγράφονται στο Παράρτημα 1, § 1.4.4 της Προσφοράς Αναφοράς ΑΠΤοΒ, σύμφωνα με τη διαδικασία που περιγράφεται στην παράγραφο 24.3.3.2. Κατά τη μετάβαση αυτή θα δημιουργείται στο W-DSL αίτημα χορήγησης Α.Ρ.Υ.Σ.[KV] στον ΤΠ2 με λόγο κατασκευής «Αίτηση Πελάτη» ενώ στο νέο πεδίο θα καταγράφεται «Λόγω Αίτησης Μετάβασης από Μεριζόμενο Βρόχο σε VPU» και θα χρεώνεται εφάπαξ τέλος μετάβασης υπηρεσίας ΜΤοΒ σε υπηρεσία LLU & εφάπαξ τέλος παροχής Α.Ρ.Υ.Σ.[KV]
- **ΜΤοΒ ΤΠ1→VPU ΤΠ1:** Γίνονται κατ' αντιστοιχία τα βήματα που περιγράφονται στο Παράρτημα 1, § 1.4.4 της Προσφοράς Αναφοράς ΑΠΤοΒ, σύμφωνα με τη διαδικασία που περιγράφεται στην παράγραφο 24.3.3.2, με λόγο κατασκευής «Αίτηση Πελάτη» ενώ στο νέο πεδίο θα καταγράφεται «Λόγω Αίτησης Μετάβασης από Μεριζόμενο Βρόχο σε

VPU» και θα χρεώνεται εφάπαξ τέλος μετάβασης υπηρεσίας ΜΤοΒ σε υπηρεσία LLU & εφάπαξ τέλος παροχής Α.Ρ.Υ.Σ.[KV]

- **Α.Ρ.Υ.Σ. ΤΠ1 → VPU ΤΠ2:** Γίνονται κατ' αντιστοιχία τα βήματα που περιγράφονται στο Παράρτημα 1, § 1.4.1 της Προσφοράς Αναφοράς ΑΠΤοΒ, σύμφωνα με τη διαδικασία που περιγράφεται στην παράγραφο 24.3.3.2. Κατά τη μετάβαση αυτή, στο W-DSL αφενός ο Α.Ρ.Υ.Σ. του ΤΠ1 θα καθίσταται ελλιπής, αφετέρου θα δημιουργείται αίτημα χορήγησης Α.Ρ.Υ.Σ.[KV] στον ΤΠ2. Σημειώνεται ότι ο ΤΠ1 έχει τη δυνατότητα είτε να καταργήσει την ελλιπή σύνδεση Α.Ρ.Υ.Σ. μετά το πέρας ενός μηνός από την ημερομηνία αρχικής παροχής, είτε να την μεταφέρει σε άλλο Τελικό Χρήστη, εντός του ιδίου Αστικού Κέντρου.
- **Α.Ρ.Υ.Σ. ΤΠ1 → VPU ΤΠ2:** Γίνονται κατ' αντιστοιχία τα βήματα που περιγράφονται στο Παράρτημα 1, § 1.4.1 της Προσφοράς Αναφοράς ΑΠΤοΒ και σύμφωνα με τη διαδικασία που περιγράφεται στην παράγραφο 24.3.3.2. Κατά τη μετάβαση αυτή, στο W-DSL, αφενός ο Α.Ρ.Υ.Σ. του ΤΠ1 θα καθίσταται ελλιπής, αφετέρου θα δημιουργείται αίτημα χορήγησης Α.Ρ.Υ.Σ.[KV] στον ΤΠ2. Σημειώνεται ότι ο ΤΠ1 έχει τη δυνατότητα είτε να καταργήσει την ελλιπή σύνδεση Α.Ρ.Υ.Σ. μετά το πέρας ενός μηνός από την ημερομηνία αρχικής παροχής, είτε να την μεταφέρει σε άλλο Τελικό Χρήστη, ο οποίος εξυπηρετείται από την ίδια υπαίθρια καμπίνα.
- **DSL ΟΤΕ → VPU:** Γίνονται κατ' αντιστοιχία τα βήματα που περιγράφονται στο Παράρτημα 1, § 1.2 της Προσφοράς Αναφοράς ΑΠΤοΒ και σύμφωνα με τη διαδικασία που περιγράφεται στην παράγραφο 24.3.3.2.
- **VPU ΤΠ1 → VPU ΤΠ2:** Γίνονται κατ' αντιστοιχία τα βήματα που περιγράφονται στο Παράρτημα 1, § 1.4.7 της Προσφοράς Αναφοράς ΑΠΤοΒ και σύμφωνα με τη διαδικασία που περιγράφεται στην παράγραφο 24.3.3.2. Η αυτόματη κατάργηση του ΠΤοΒ ΤΠ1 που δημιουργείται, θα καθιστά τον Α.Ρ.Υ.Σ. του ΤΠ1 ελλιπή (ευρυζωνικό κομμάτι του VPU).

24.3.5 Διαδικασία Παράδοσης - Παραλαβής

Ο Τ.Π. οφείλει, εντός τριών (3) εργάσιμων ημερών από την ημερομηνία που ο ΟΤΕ τον ενημέρωσε μέσω του Π/Σ ΟΤΕ για την ημερομηνία ολοκλήρωσης υλοποίησης της υπηρεσίας VPU, να την ελέγξει και να αποφανθεί για την αποδοχή ή μη αποδοχή της. Ο χρόνος από την έναρξη των 3 ΕΗ για την παραλαβή της υπηρεσίας και μέχρι να δηλώσει ο Τ.Π. «Μη αποδοχή Υπηρεσίας VPU» θεωρείται ανενεργός χρόνος και δεν υπολογίζεται στο SLA της υπηρεσίας.

Αφού παρέλθουν οι 3 ΕΗ εντός των οποίων ο Τ.Π. έχει τη δυνατότητα να ελέγξει την υπηρεσία VPU και ο Τ.Π. δε δηλώσει «Μη αποδοχή Υπηρεσίας VPU», γίνεται αυτόματη αποδοχή αυτής από την ημερομηνία που ο ΟΤΕ τον ενημέρωσε μέσω του Π/Σ.

Ο Τ.Π. εφόσον εντός των 3 ΕΗ διαπιστώσει ότι η υπηρεσία VPU:

- Λειτουργεί καλώς, δηλώνει στο ΠΣ «Αποδοχή Υπηρεσίας VPU».
- Δεν λειτουργεί καλώς, ελέγχει εάν η δυσλειτουργία είναι στην περιοχή ευθύνης του. Σε περίπτωση που από τον έλεγχο που πραγματοποιεί διαπιστώσει ότι δεν υπάρχει πρόβλημα στην περιοχή ευθύνης του, ο Τ.Π. δύναται να δηλώσει μη αποδοχή παράδοσης και διακρίνονται οι ακόλουθες υπο-περιπτώσεις:
 - Εάν η δυσλειτουργία αφορά σύμπτωμα τηλεφωνίας, ακολουθείται η διαδικασία που περιγράφεται στο Παράρτημα 3 της Προσφοράς Αναφοράς ΑΠΤοΒ, εκτός από τις ηλεκτρικές μετρήσεις βρόχου (έλεγχος & άρση) και το μήκος βρόχου, εφόσον απαιτηθεί 2^{ος} επανέλεγχος.
 - Εάν η δυσλειτουργία αφορά σύμπτωμα ευρυζωνικότητας ή μικτό σύμπτωμα τηλεφωνίας και ευρυζωνικότητας (εκτός χαμηλής ταχύτητας συγχρονισμού), πραγματοποιείται επανέλεγχος της καλής λειτουργίας της υπηρεσίας από τον ΟΤΕ και εφόσον διαπιστωθεί πρόβλημα επιλύεται και ενημερώνει εκ νέου τον



Τ.Π. μέσω του Π/Σ ΟΤΕ για την ημερομηνία που ολοκληρώθηκε η άρση

Ο Τ.Π. δύναται εκ νέου, εντός 2 ΕΗ από την ημερομηνία που ο ΟΤΕ τον ενημέρωσε μέσω του ΠΣ ΟΤΕ για την άρση της δυσλειτουργίας ή την ημερομηνία κατά την οποία καταχωρήθηκε στο Π/Σ ΟΤΕ η δυσλειτουργία ως μη υπαιτιότητας ΟΤΕ, να τον ελέγξει με τα συστήματα εποπτείας & διαχείρισης που διαθέτει. Ο χρόνος από την έναρξη των ως άνω 2 ΕΗ και μέχρι να δηλώσει εκ νέου ο Τ.Π. «Μη αποδοχή υπηρεσίας VPU» θεωρείται ανενεργός χρόνος και δεν υπολογίζεται στο SLA.

Αφού παρέλθουν οι 2 ΕΗ εντός των οποίων ο Τ.Π. έχει τη δυνατότητα να ελέγξει την υπηρεσία VPU και ο Τ.Π. δε δηλώσει «Μη αποδοχή υπηρεσίας VPU», γίνεται αυτόματη αποδοχή της υπηρεσίας VPU.

Ο Τ.Π. εφόσον εντός των 2 ΕΗ διαπιστώσει ότι η υπηρεσία VPU:

- Λειτουργεί καλώς, δηλώνει στο ΠΣ «Αποδοχή υπηρεσίας VPU».
- Δεν λειτουργεί καλώς, ελέγχει αν η δυσλειτουργία είναι στην περιοχή ευθύνης του. Σε περίπτωση που δε διαπιστώσει δυσλειτουργία στην περιοχή ευθύνης του, καταχωρεί στο Π/Σ αίτημα για συνδυαστικό ραντεβού, ακολουθώντας αναλογικά τη «ΔΙΑΔΙΚΑΣΙΑ ΡΑΝΤΕΒΟΥ», που περιγράφεται στο Παράρτημα 5. Σε περίπτωση που η δυσλειτουργία διαπιστωθεί στην περιοχή ευθύνης του Τ.Π., ο Τ.Π. χρεώνεται με το αντίστοιχο εφάπαξ τέλος άσκοπης μετάβασης/απασχόλησης συνεργείου για παράδοση υπηρεσίας VPU. Αντίστοιχα, σε περίπτωση που η δυσλειτουργία διαπιστωθεί στην περιοχή ευθύνης του ΟΤΕ, ο ΟΤΕ χρεώνεται με το αντίστοιχο εφάπαξ τέλος άσκοπης μετάβασης συνεργείου για παράδοση υπηρεσίας VPU. Το ύψος του τέλους άσκοπης μετάβασης συνεργείου για παράδοση υπηρεσίας VPU, εκτός αν άλλως συμφωνηθεί από τα μέρη, ορίζεται στο ύψος των αντίστοιχων τελών που χρεώνει ο ΟΤΕ τον Τ.Π., όπως εγκρίνεται ετησίως από την ΕΕΤΤ στο πλαίσιο του κοστολογικού ελέγχου του ΟΤΕ.

Ως ημερομηνία κατασκευής λογίζεται η ημερομηνία ολοκλήρωσης / υλοποίησης ή άρσης σε περίπτωση δυσλειτουργίας της υπηρεσίας VPU, εκτός εάν η υπαιτιότητα για τη μη αποδοχή στο τελικό στάδιο της διαδικασίας αποδοχής υπήρξε του Τ.Π. Σε αυτή την περίπτωση ως Ημερομηνία

Παράδοσης της υπηρεσίας VPU λογίζεται η ημερομηνία που ο ΟΤΕ ενημέρωσε τον Τ.Π., μέσω του ΠΣ για την ημερομηνία ολοκλήρωσης της υλοποίησης της υπηρεσίας VPU, ενώ παράλληλα ισχύουν οι χρεώσεις που αναφέρονται στο Παράρτημα 4.

Ειδικά σε περίπτωση που η δυσλειτουργία αφορά σύμπτωμα χαμηλής ταχύτητας συγχρονισμού, ακολουθείται η παραπάνω διαδικασία μη αποδοχής παράδοσης σε σύμπτωμα ευρυζωνικότητας, αλλά ο Τ.Π. έχει δυνατότητα να δηλώσει μη αποδοχή παράδοσης μόνον εάν η ταχύτητα στην κατερχόμενη ζεύξη (downstream) ή την ανερχόμενη ζεύξη (upstream) που μετρά από το σημείο οριοθέτησης στις εγκαταστάσεις του τελικού πελάτη (εσκαλίτ ή χαλύβδινο) αποκλίνει περισσότερο από τριάντα τοις εκατό (30%) της ονομαστικής τιμής της ταχύτητας της σύνδεσης. Εφόσον κατά τον επανέλεγχο της καλής λειτουργίας απαιτηθεί μετάβαση τεχνικού, πραγματοποιείται επιπλέον μέτρηση της ταχύτητας συγχρονισμού downstream και upstream αφού γίνει ο έλεγχος ή (εάν απαιτηθεί) η άρση της δυσλειτουργίας. Σε περίπτωση που από τον επανέλεγχο του ΟΤΕ διαπιστωθεί ότι η ταχύτητα downstream και upstream της σύνδεσης αποκλίνει λιγότερο από τριάντα τοις εκατό (30%) της υφιστάμενης ονομαστικής ταχύτητας, ο επανέλεγχος κλείνει με υπαιτιότητα Παρόχου.

Όλες οι πληροφορίες που καταχωρεί ο Πάροχος στη διαδικασία «Μη Αποδοχής VPU» αποθηκεύονται και προωθούνται στα κατάλληλα πληροφοριακά συστήματα του ΟΤΕ ώστε να είναι διαθέσιμες σε όλους τους τεχνικούς του ΟΤΕ που συμμετέχουν στη διαδικασία παράδοσης του VPU.

24.3.6 Κατάργηση της υπηρεσίας VPU

Η κατάργηση της υπηρεσίας VPU είναι δυνατή, είτε μέσω κατάργησης του φωνητικού της μέρους (κατάργηση του ΠΤοΒ), είτε μέσω κατάργησης του ευρυζωνικού της μέρους (κατάργηση του Α.ΡΥ.Σ.[KV]), είτε μέσω διακοπής του ευρυζωνικού της μέρους (διακοπή του Α.ΡΥ.Σ.[KV]):

- **Κατάργηση φωνητικού μέρους:** Πραγματοποιείται μέσω της κατάργησης του ΠΤοΒ. Στην περίπτωση αυτή ο Α.ΡΥ.Σ.[KV] (ευρυζωνικό μέρος της VPU) καθίσταται ελλιπής και πραγματοποιείται αποσυσχέτιση του λειτουργούντος Α.ΡΥ.Σ.[KV] από τον ΠΤοΒ.
- **Κατάργηση ευρυζωνικού μέρους:** Πραγματοποιείται μέσω κατάργησης της υπηρεσίας Α.ΡΥ.Σ.[KV]. Ο Πάροχος δύναται να ζητήσει την κατάργηση της παροχής της σύνδεσης Α.ΡΥ.Σ.[KV] μετά την παρέλευση του πρώτου μήνα υποχρεωτικής παροχής της υπηρεσίας Α.ΡΥ.Σ.[KV]. Στην περίπτωση αυτή, πραγματοποιείται αποσυσχέτιση του λειτουργούντος ΠΤοΒ από τον Α.ΡΥ.Σ.[KV]. Σε περίπτωση τεχνικής αδυναμίας παροχής της υπηρεσίας, ο Πάροχος δύναται να την καταργήσει ακόμα και πριν την παρέλευση του μήνα υποχρεωτικής παροχής της υπηρεσίας.
- **Διακοπή ευρυζωνικού μέρους:** Πραγματοποιείται μέσω υποβολής αιτήματος διακοπής της υπηρεσίας Α.ΡΥ.Σ.[KV]. στο Π/Σ WCRM-DSL. Ο Πάροχος δύναται να ζητήσει την διακοπή της σύνδεσης Α.ΡΥ.Σ.[KV] οποτεδήποτε το επιθυμεί (συμπεριλαμβανομένου του πρώτου μήνα ενεργοποίησης της υπηρεσίας VPU). Στην περίπτωση αυτή, πραγματοποιείται αποσυσχέτιση του λειτουργούντος ΠΤοΒ από τον Α.ΡΥ.Σ.[KV].

24.3.7 Διάρκεια Παροχής της υπηρεσίας VPU

Η διάρκεια παροχής της υπηρεσίας VPU είναι αορίστου χρόνου. Ο Πάροχος δύναται οποιαδήποτε στιγμή επιθυμεί να καταργήσει την υπηρεσία VPU, υποβάλλοντας σχετικό αίτημα, σύμφωνα με τη διαδικασία του ανωτέρου άρθρου «Κατάργηση της υπηρεσίας VPU».

24.3.8 Διαδικασία Βλαβηψίας/Βλαβοδιαχείρισης

24.3.8.1 Γενικά

Η παρούσα διαδικασία περιγράφει τα βήματα που αφορούν την αναγγελία και καταχώρηση βλάβης για συνδέσεις VPU καθώς και την πορεία των αιτημάτων βλάβης μέχρι και την ολοκλήρωσή τους στα πληροφοριακά συστήματα του ΟΤΕ. Οι επιμέρους καταστάσεις στην εξέλιξη της βλάβης για την υπηρεσία VPU, θα είναι οι ίδιες με εκείνες που χρησιμοποιούνται στο Π.Σ. WCRM-LLU. Ο Πάροχος θα αναγγέλλει τη βλάβη στον ΟΤΕ αποκλειστικά μέσω του Π.Σ. WCRM-LLU. Η διαδικασία που ακολουθείται όταν ο Πάροχος δηλώσει βλάβη VPU περιγράφεται στην κάτωθι παράγραφο 24.3.8.4.

24.3.8.2 Προκαταρκτικός έλεγχος Παρόχου

Για τη διευκόλυνση του Τ.Π. στην εκτίμηση της κατάστασης της υπηρεσίας VPU / VPU Light, σε περίπτωση που έχει απολεσθεί η συνδεσιμότητα με τον τερματικό εξοπλισμό (CPE) του τελικού του συνδρομητή, παρέχεται στον Τ.Π. η δυνατότητα να υποβάλει ατελώς ειδικό «Αίτημα Ελέγχου Σύνδεσης Πελάτη». Η κατάθεση του αιτήματος γίνεται μέσω του Π/Σ WCRM-LLU και αποτελεί προαιρετικό βήμα στη διαδικασία βλαβοδιαχείρισης που περιγράφεται στην παράγραφο 24.3.8.4, ενώ μηχανισμός θα ελέγχει την ισχύ πολιτικής ορθής χρήσης. Η πολιτική ορθής χρήσης διαμορφώνεται με βάση το προφίλ βλαβών του παρόχου ως εξής: Ο κάθε πάροχος έχει δικαίωμα να χρησιμοποιήσει τη διαδικασία προκαταρκτικού ελέγχου της παρούσας παραγράφου στη διάρκεια ενός μηνός, αριθμό φορών ίσον με τον μέσο όρο ανά μήνα του αριθμού των βλαβών που υπέβαλλε ο πάροχος το προηγούμενο τρίμηνο προσαυξημένο κατά ποσοστό 10%. Τα βήματα της διαδικασίας είναι τα εξής:

- Στο Π.Σ. ο Τ.Π. επιλέγει «Έλεγχος Σύνδεσης Πελάτη».
- Ακολούθως ο Τ.Π. εισάγει στο σχετικό πεδίο το φανταστικό αριθμό της σύνδεσης VPU και επιλέγει το κουμπί «Έλεγχος Σύνδεσης».



- Το σύστημα αφού επιβεβαιώσει ότι ο φανταστικός αριθμός αντιστοιχεί σε ενεργή σύνδεση VPU, αναζητά και εμφανίζει σε πραγματικό χρόνο και σε νέο παράθυρο τις ακόλουθες πληροφορίες:
 - Τις γνωστές βλάβες σε ενεργό εξοπλισμό ΟΤΕ που χρησιμοποιεί η συγκεκριμένη σύνδεση, αν υπάρχουν.
 - Τα VLAN Ids της σύνδεσης του τελικού συνδρομητή.
- Στη συνέχεια, ο Πάροχος χρησιμοποιώντας τις ανωτέρω πληροφορίες μπορεί να προβεί στις ακόλουθες ενέργειες:
 - Αν υπάρχει γνωστή βλάβη η οποία επηρεάζει το συγκεκριμένο Πελάτη, ο Πάροχος έχει τη δυνατότητα να δηλώσει ειδικού τύπου βλάβη στο Π.Σ. WCRM χωρίς να προβεί σε περαιτέρω έλεγχο στο δίκτυο ευθύνης του. Η δυνατότητα αυτή παρέχεται στον Πάροχο έως ότου επιλυθεί το πρόβλημα στον ενεργό εξοπλισμό ΟΤΕ που επηρεάζει τη σύνδεση που αντιστοιχεί στο συγκεκριμένο φανταστικό αριθμό. Η ειδική βλάβη, κλείνει με υπαιτιότητα ΟΤΕ μετά την αποκατάσταση του στοιχείου του δικτύου που είχε το πρόβλημα χωρίς να πραγματοποιούνται πρόσθετοι έλεγχοι από τον ΟΤΕ. Για την ειδική αυτή βλάβη ισχύουν οι χρόνοι άρσης βλάβης του Basic SLA VPU (παράγραφος 24.4). Μετά την ολοκλήρωση της παραπάνω διαδικασίας και εφόσον ο συνδρομητής εξακολουθεί να μην λαμβάνει υπηρεσία ο Πάροχος πρέπει να δηλώσει νέα βλάβη σύμφωνα με την κανονική διαδικασία βλαβοδιαχείρισης VPU, που περιγράφεται στην παράγραφο 24.3.8.3.
 - Αν υπάρχει λάθος στο configuration της σύνδεσης του Πελάτη του (π.χ. χρησιμοποιούνται λάθος VLANs), εκτελεί τις κατάλληλες ενέργειες διόρθωσης,
 - Αν δεν υπάρχει γνωστή βλάβη στο δίκτυο ΟΤΕ, η οποία επηρεάζει το συγκεκριμένο Πελάτη, ούτε λάθος στο configuration της σύνδεσης, ακολουθεί τη διαδικασία βλαβοδιαχείρισης της παραγράφου 24.3.8.3.

Η παραπάνω δυνατότητα του προκαταρκτικού ελέγχου θα υποστηρίζεται και μέσω APIs.

24.3.8.3 Καταχώρηση βλάβης για υπηρεσίες VPU

Η διαδικασία καταχώρησης βλάβης που θα πρέπει να ακολουθήσει ο Πάροχος -με εξαίρεση την περίπτωση ειδική βλάβης μετά από προκαταρκτικό έλεγχο- είναι η ακόλουθη:

- Ο Πάροχος ελέγχει ότι το πρόβλημα δεν οφείλεται στο δίκτυο ευθύνης του, με κατάλληλο έλεγχο από το σημείο οριοθέτησης στις εγκαταστάσεις του τελικού πελάτη. Για τις περιπτώσεις που το πρόβλημα που αντιμετωπίζει ο πελάτης του Παρόχου είναι χαμηλή ταχύτητα στην κατερχόμενη ζεύξη (downstream) ή στην ανερχόμενη ζεύξη (upstream), εφόσον η ταχύτητα που λαμβάνει ο Πάροχος από το σημείο οριοθέτησης στις εγκαταστάσεις του τελικού πελάτη (εσκαλίτ ή χαλύβδινο) αποκλίνει έως και 30 τοις εκατό (30%) από την «Ονομαστική Ταχύτητα» για τη συγκεκριμένη σύνδεση, ο Πάροχος δε θα δηλώνει βλάβη με σύμπτωμα «Χαμηλή Ταχύτητα xDSL».
- Μέσα από το μενού «Τοπικός Βρόχος → Διαχείριση Βλαβών», ο Πάροχος επιλέγει «Δήλωση Βλάβης».
- Στο παράθυρο που εμφανίζεται, ο Πάροχος θα εισάγει στο σχετικό πεδίο τον αριθμό του Τοπικού Βρόχου και θα επιλέγει το κουμπί «Έλεγχος Στοιχείων».
- Το σύστημα αναγνωρίζοντας ότι ο συγκεκριμένος βρόχος συνδυάζεται με υπηρεσία Α.ΡΥ.Σ. (υπηρεσία VPU) αναζητά και εμφανίζει σε νέο παράθυρο όλη τη σχετική πληροφορία που αφορά τον συγκεκριμένο βρόχο (π.χ. Πάροχος, Παρεχόμενη Υπηρεσία, Αριθμός βρόχου, Επωνυμία Τελικού Χρήστη, Αριθμός Συνεγκατάστασης Τοπικού Βρόχου, Τύπος Συνεγκατάστασης) καθώς επίσης και μια σειρά από ερωτήματα που αφορούν τόσο το φωνητικό όσο και το ευρυζωνικό μέρος της υπηρεσίας, σύμφωνα και με τον παρακάτω Πίνακα. Ο Πάροχος έχει τη δυνατότητα να δηλώσει ένα ή (σε ορισμένες

περιπτώσεις βλάβης) περισσότερα συμπτώματα και ανάλογα το σύμπτωμα της βλάβης, να παρέχει τις απαιτούμενες πληροφορίες για τον κατάλληλο έλεγχο της από τον ΟΤΕ.

Για όσα πεδία του παρακάτω Πίνακα δε συμπληρώνονται αυτόματα από το σύστημα, ο Πάροχος συμπληρώνει τα σχετικά πεδία και στη συνέχεια θα καταχωρεί τη βλάβη.

Πίνακας Ι: Ερωτηματολόγιο Βλάβης

Πάροχος	< συμπληρώνεται αυτόματα από το σύστημα >
Παρεχόμενη Υπηρεσία	< συμπληρωμένα αυτόματα από το σύστημα >
Αριθμός Τοπικού Βρόχου	< συμπληρώνεται από τον πάροχο >
Αριθμός Σύνδεσης Α.ΠΥ.Σ.	< συμπληρωμένα αυτόματα από το σύστημα >
Τύπος Πρόσβασης	< συμπληρωμένα αυτόματα από το σύστημα > <i>Τιμές: BRAS / DSLAM</i>
Επωνυμία Τελικού Χρήστη	< συμπληρωμένα αυτόματα από το σύστημα >
Όνομα Τελικού Χρήστη	< συμπληρωμένα αυτόματα από το σύστημα >
Αριθμός Συνεγκατάστασης Τοπικού Βρόχου	< συμπληρωμένα αυτόματα από το σύστημα >
Τύπος Συνεγκατάστασης	< συμπληρωμένα αυτόματα από το σύστημα >
Τηλεφωνία	< συμπληρώνεται από τον Πάροχο μέσω drop-down menu > <i>Τιμές: PSTN / ISDN / ΑΛΛΟ</i>
xDSL	< συμπληρωμένα αυτόματα από το σύστημα > <i>Τιμές: ADSL over PSTN/ ADSL over ISDN VDSL over PSTN/ VDSL over ISDN</i>
Ερωτηματολόγιο Βλάβης	
Έλεγχος από Σ.Ο. ΤοΒ (εισαγωγή – χαλύβδινο) μέχρι Πελάτη Τηλεπ. Παρόχου; *	< συμπληρώνεται από τον Πάροχο μέσω drop-down menu > <i>Τιμές: Ναι / Όχι</i>
Έλεγχος από ΦΥΠ μέχρι τις εγκαταστάσεις του; *	< συμπληρώνεται από τον Πάροχο μέσω drop-down menu > <i>Τιμές: Ναι / Όχι</i>
Τύπος του modem που χρησιμοποιείται; *	< συμπληρώνεται από τον Πάροχο> < free text >
Transmission mode: *	< συμπληρώνεται από τον Πάροχο μέσω drop-down menu > <i>Τιμές: ADSL / VDSL</i> Σημείωση: Ο Πάροχος θα μπορεί να υποβάλει βλάβη με σύμπτωμα «ΧΑΜΗΛΗ ΤΑΧΥΤΗΤΑ», μόνο όταν ο τύπος υπηρεσίας και το transmission mode είναι το ίδιο (π.χ. ADSL-ADSL ή VDSL-VDSL)
Έλεγχος σωστής χρήσης των κωδικών πρόσβασης: *	< συμπληρώνεται από τον Πάροχο μέσω drop-down menu > <i>Τιμές: Ναι / Όχι</i>
Έλεγχος σωστής παραμετροποίησης του εξοπλισμού: *	< συμπληρώνεται από τον Πάροχο μέσω drop-down menu > <i>Τιμές: Ναι / Όχι</i>

Έλεγχος σωστής καλωδίωσης και συνδεσμολογίας; *	< συμπληρώνεται από τον Πάροχο μέσω drop-down menu > <i>Τιμές: Ναι / Όχι</i>
Έλεγχος καλής λειτουργίας του εξοπλισμού; *	< συμπληρώνεται από τον Πάροχο μέσω drop-down menu > <i>Τιμές: Ναι / Όχι</i>
Ημερομηνία Έναρξης Βλάβης (Τελικού Χρήστη)	< συμπληρώνεται από τον Πάροχο μέσω pop-up window ημερολογίου >
Υπηρεσία Υποστηριζόμενη από SLA: *	ΝΑΙ (radio button disabled)
Σύμπτωμα Βλάβης	< συμπληρώνεται από τον Πάροχο, είναι δυνατή η επιλογή περισσότερων του ενός συμπτωμάτων, οι δυνατοί συνδυασμοί όμως είναι συγκεκριμένοι > - Επιλέξτε Σύμπτωμα Βλάβης Τηλεφωνίας ΑΛΒ – ΆΛΛΗ ΒΛΑΒΗ ΔΥΤ - ΔΕΝ ΥΠΑΡΧΕΙ ΤΟΝΟΣ ΒΡΧ - ΔΕΝ ΒΡΕΘΗΚΕ Ο ΒΡΟΧΟΣ ΣΤΟ ΕΣΚΑΛΙΤ/ΧΚ ΛΑΝ – ΛΑΝΘΑΣΜΕΝΗ ΑΝΤΙΣΤΟΙΧΙΑ ΘΡΕ – ΤΗΛΕΦΩΝΙΚΟΣ ΘΟΡΥΒΟΣ ΜΕ ΤΟ xDSL ΣΥΓΧΡΟΝΙΣΜΕΝΟ ΘΟΡ – ΤΗΛΕΦΩΝΙΚΟΣ ΘΟΡΥΒΟΣ ΜΕ ΤΟ xDSL ΧΩΡΙΣ ΣΥΓΧΡΟΝΙΣΜΟ ΣΥΝ – ΣΥΝΑΚΡΟΑΣΗ ΣΤΙ-ΔΕΝ ΣΥΓΧΡΟΝΙΖΕΙ ΤΟ ΤΕΡΜΑΤΙΚΟ ISDN - Επιλέξτε Σύμπτωμα Βλάβης Ευρυζωνικότητας BAD – ΣΥΓΧΡΟΝΙΖΕΙ ΑΛΛΑ ΔΕΝ ΠΑΙΡΝΕΙ IP ΔΙΕΥΘΥΝΣΗ ΧΜΤ - ΧΑΜΗΛΗ ΤΑΧΥΤΗΤΑ xDSL (νέο σύμπτωμα βλάβης) ΜΑΠ – MODEM ΣΥΧΝΕΣ ΑΠΟΣΥΝΔΕΣΕΙΣ ΜΔΣ – MODEM ΔΕΝ ΣΥΓΧΡΟΝΙΖΕΙ ΜΣΔ – MODEM ΣΥΓΧΡΟΝΙΣΜΕΝΟ ΑΛΛΑ INTERNET ΜΕ ΔΙΑΚΟΠΕΣ ΔΠΥ – ΔΥΣΛΕΙΤΟΥΡΓΙΑ ΠΡΟΣΘΕΤΩΝ ΥΠΗΡΕΣΙΩΝ μέσω πρόσθετων VLAN
Περιγραφή Βλάβης	< συμπληρώνεται από τον Πάροχο > < free text >
Μετρήσεις ταχύτητας (Upstream)*	< συμπληρώνεται από τον Πάροχο > <free text> Το πεδίο αυτό θα εμφανίζεται δίπλα από το πεδίο «Σύμπτωμα Βλάβης» <u>μόνο</u> στις περιπτώσεις όπου ο Πάροχος συμπληρώνει το πεδίο «Σύμπτωμα Βλάβης» με μία από τις τιμές «Χαμηλή Ταχύτητα» ή «Modem-Συχνές Αποσυνδέσεις».
Μετρήσεις ταχύτητας (Downstream)*	< συμπληρώνεται από τον Πάροχο > <free text> Το πεδίο αυτό θα εμφανίζεται δίπλα από το πεδίο «Σύμπτωμα Βλάβης» <u>μόνο</u> στις περιπτώσεις όπου ο Πάροχος συμπληρώνει το πεδίο «Σύμπτωμα Βλάβης» με μία από τις τιμές «Χαμηλή Ταχύτητα» ή «Modem-Συχνές Αποσυνδέσεις».
Μετρήσεις attenuation (Upstream)	< συμπληρώνεται από τον Πάροχο > <free text> Το πεδίο αυτό θα εμφανίζεται δίπλα από το πεδίο «Σύμπτωμα Βλάβης» <u>μόνο</u> στις περιπτώσεις όπου ο Πάροχος συμπληρώνει το πεδίο «Σύμπτωμα Βλάβης» με μία από τις τιμές



ΕΕΤΤ

ΕΘΝΙΚΗ ΕΠΙΤΡΟΠΗ ΤΗΛΕΠΙΚΟΙΝΩΝΙΩΝ & ΤΑΧΥΔΡΟΜΕΙΩΝ

	«Χαμηλή Ταχύτητα» ή «Modem-Συχνές Αποσυνδέσεις».
Μετρήσεις attenuation (Downstream)	< συμπληρώνεται από τον Πάροχο > <free text> Το πεδίο αυτό θα εμφανίζεται δίπλα από το πεδίο «Σύμπτωμα Βλάβης» μόνο στις περιπτώσεις όπου ο Πάροχος συμπληρώνει το πεδίο «Σύμπτωμα Βλάβης» με μία από τις τιμές «Χαμηλή Ταχύτητα» ή «Modem-Συχνές Αποσυνδέσεις».
Υπεύθυνος Συνεννόησης Παρόχου *	< συμπληρώνεται από τον Πάροχο > < free text >
Τηλ. Συνεννόησης Παρόχου	< συμπληρώνεται από τον Πάροχο > < Τηλέφωνο >
Ημερομηνία δήλωσης Βλάβης	< συμπληρώνεται αυτόματα από το σύστημα > < ημερομηνία >

* Υποχρεωτικό πεδίο

Παρατηρήσεις:

1. Εάν οποιαδήποτε πληροφορία από το παραπάνω ερωτηματολόγιο βλάβης απαντηθεί με «Όχι», δε θα είναι δυνατή η καταχώρηση της βλάβης.
2. Για την υπηρεσία VPU τύπου BRAS, δεν θα είναι δυνατή η καταχώρηση βλάβης με σύμπτωμα «ΔΥΣΛΕΙΤΟΥΡΓΙΑ ΠΡΟΣΘΕΤΩΝ ΥΠΗΡΕΣΙΩΝ μέσω πρόσθετων VLAN (ΕΚΤΟΣ POTS ΤΗΛΕΦΩΝΙΑΣ / INTERNET)»
3. Ο Πάροχος θα μπορεί να υποβάλλει βλάβη με σύμπτωμα «ΧΑΜΗΛΗ ΤΑΧΥΤΗΤΑ», μόνο όταν ο τύπος υπηρεσίας και το transmission mode είναι το ίδιο (π.χ. ADSL-ADSL ή VDSL-VDSL).

24.3.8.4 Πορεία των καταχωρήσεων βλάβης για υπηρεσίες VPU

Μέσω του Π.Σ. WCRM-LLU, οι Πάροχοι θα έχουν τη δυνατότητα να παρακολουθούν συνολικά την πορεία της βλάβης από τη δήλωση μέχρι και την άρση της.

Κάθε βλάβη VPU θα μεταβαίνει σε καταστάσεις αντίστοιχες με εκείνες που ισχύουν σήμερα για την περίπτωση βλάβης απλού βρόχου που δε συνδυάζεται με Α.ΡΥ.Σ. Ανάλογα με τα στοιχεία που έχει συμπληρώσει ο Πάροχος στο παραπάνω ερωτηματολόγιο της βλάβης, τα συνεργεία του ΟΤΕ θα πραγματοποιούν τις απαιτούμενες ενέργειες. Οι ενέργειες που θα πραγματοποιούν τα συνεργεία του ΟΤΕ και θα καταχωρούνται στο Π.Σ. WCRM-LLU, θα είναι:

1. Στην περίπτωση βλάβης με σύμπτωμα Τηλεφωνίας ακολουθείται η διαδικασία που περιγράφεται στην παράγραφο 5.2. (Διαδικασία Άρσης Βλάβης) του Παραρτήματος 5 της Προσφοράς Αναφοράς ΑΠΤοΒ (ορισμός 4ωρου χρονικού παραθύρου για την άρση της βλάβης σε περίπτωση που απαιτείται μετάβαση συνεργείου στο χώρο του τελικού χρήστη, πιθανός χαρακτηρισμός της βλάβης ως καλωδιακής, δυνατότητα μη αποδοχής της άρσης βλάβης και ορισμός συνδυαστικού



ραντεβού κ.α.), εκτός από τις ηλεκτρικές μετρήσεις βρόχου (έλεγχος & άρση) και το μήκος βρόχου. Η διαδικασία επίλυσης βλάβης Τηλεφωνίας, θα πραγματοποιείται ανάλογα με τα διαπιστωθέντα συμπτώματα. Η βλάβη (ή το συνδυαστικό ραντεβού σε περίπτωση που απαιτηθεί) θα κλείνει με κωδικό άρσης βλάβης στον οποίο προσδιορίζεται η θέση εντοπισμού βλάβης, η αιτία της βλάβης και το είδος της εργασίας που εκτελέστηκε, κατ' αναλογία με τους κωδικούς άρσης βλάβης που ορίζονται στην παράγραφο 5.3. του Παραρτήματος 5 της Προσφοράς Αναφοράς ΑΠΤοΒ και ανάλογα θα καθορίζεται η υπαιτιότητα της βλάβης. Ανάλογα με την υπαιτιότητα της βλάβης και τις εργασίες που απαιτήθηκαν, ο ΟΤΕ θα προβαίνει ή όχι σε χρέωση του Παρόχου, σύμφωνα με τη διαδικασία που περιγράφεται στο Παράρτημα 5 της Προσφοράς Αναφοράς ΑΠΤοΒ. Σε περίπτωση όπου διαπιστωθεί μετά το συνδυαστικό ραντεβού ότι η συγκεκριμένη βλάβη έχει υπαιτιότητα ΟΤΕ, ο πάροχος χρεώνει τον ΟΤΕ, σύμφωνα με τα όσα ορίζονται στο Παράρτημα 5.

- II. Στην περίπτωση βλάβης με σύμπτωμα Ευρυζωνικότητας, ακολουθείται για την άρση της βλάβης η διαδικασία που περιγράφεται στην παράγραφο 24.6.4 (Διαδικασία Βλαβοληψίας/Βλαβοδιαχείρισης VPU light) του παρόντος Παραρτήματος.
- III. Στην περίπτωση βλάβης με μικτό σύμπτωμα Τηλεφωνίας και Ευρυζωνικότητας, ακολουθούνται οι διαδικασίες που περιγράφονται στα I & II ανωτέρω.

Ανάλογα με την έκβαση της άρσης βλάβης, σύμφωνα με τα παραπάνω, θα ενημερωθεί συστημικά το Π.Σ WCRM-LLU οπότε τελικά θα ενημερωθεί σχετικά ο Πάροχος. Στην Αναζήτηση Βλαβών του Π.Σ WCRM-LLU θα υπάρχει στήλη στην οποία για κάθε βλάβη θα καταγράφεται ποια ήταν η αιτία της (ευρυζωνικότητα ή σκέλος του βρόχου).

Σε περίπτωση που κατά τον έλεγχο (ή την άρση εφόσον διαπιστωθεί πρόβλημα στο δίκτυο ΟΤΕ) της βλάβης ευρυζωνικότητας ή μικτού συμπτώματος πραγματοποιείται μετάβαση από το συνεργείο ΟΤΕ, ο τεχνικός πεδίου λαμβάνει μέτρηση ευρυζωνικότητας (download και upload ταχύτητα συγχρονισμού) στο σημείο οριοθέτησης στις εγκαταστάσεις του τελικού πελάτη (εσκαλίτ ή χαλύβδινο), για την οποία ενημερώνεται ο Πάροχος μέσω του WCRM.

Βλάβες που υποβάλλονται από τον Πάροχο με σύμπτωμα «Χαμηλή Ταχύτητα xDSL» και κατά τον έλεγχο της βλάβης ο ΟΤΕ λάβει μέτρηση ευρυζωνικότητας η οποία διαφέρει από την Ονομαστική Ταχύτητα σε ποσοστό μικρότερο του 30%, θα κλείνουν με υπαιτιότητα Παρόχου και ο Πάροχος χρεώνεται με το αντίστοιχο εφάπαξ τέλος ανάλογα με τις ενέργειες που πραγματοποιήθηκαν.

Σε περίπτωση που η εκάστοτε ταχύτητα που καταγράφεται στο WCRM μετά από μέτρηση ευρυζωνικότητας που κάνει συνεργείο ΟΤΕ στο πλαίσιο άρσης βλάβης για μία συγκεκριμένη σύνδεση είναι μικρότερη από την ονομαστική ταχύτητα του αμέσως χαμηλότερου πακέτου από αυτό που παρήγγειλε ο Πάροχος, ο τελευταίος δύναται να υποβάλει ατελώς αίτημα υποβάθμισης για τη συγκεκριμένη σύνδεση σε διαθέσιμο πακέτο χαμηλότερης ταχύτητας, το οποίο θα ολοκληρώνεται σύμφωνα με τα προβλεπόμενα στην ισχύουσα Προσφορά Αναφοράς Χονδρικής Ευρυζωνικής Πρόσβασης.

Σημειώνεται ότι σε κάθε περίπτωση, ο Πάροχος θα μπορεί ανά πάσα στιγμή να ελέγχει την πορεία του αιτήματος βλάβης μέσα από το WCRM-LLU.

24.3.9 Θέματα Τιμολόγησης

24.3.9.1 Γενικά

Η υπηρεσία VPU θα χρεώνεται σύμφωνα με τον εκάστοτε ισχύοντα τιμοκατάλογο του ΟΤΕ, όπως αυτός δημοσιεύεται μέσω του δικτυακού τόπου του ΟΤΕ (www.otewholesale.gr). Ο τιμοκατάλογος προσδιορίζεται βάση της εκάστοτε ισχύουσας απόφασης της ΕΕΤΤ αναφορικά με τον ετήσιο κοστολογικό έλεγχο του ΟΤΕ.

Η χρέωση της υπηρεσίας VPU ξεκινάει από την επόμενη ημερολογιακή ημέρα από την ημερομηνία παράδοσης της υπηρεσίας. Η έναρξη της χρέωσης σε καμία περίπτωση δεν εξαρτάται από την εγκατάσταση ή μη του DSL modem στο χώρο του Τελικού Χρήστη.

Στην περίπτωση κατάργησης της υπηρεσίας VPU και μετά την ολοκλήρωση της κατάργησης, θα υπολογίζεται από το σύστημα η Ημερομηνία Αποχρέωσης ως η επόμενη ημερολογιακή ημέρα της Ημερομηνίας Ολοκλήρωσης της κατάργησής της στο Π/Σ ΟΤΕ.

24.3.9.2 Κατηγορίες Τελών

Οι κατηγορίες τελών για την παροχή της υπηρεσίας VPU από τον ΟΤΕ προς τον ΠΑΡΟΧΟ είναι οι ακόλουθες:

- Βασικά Τέλη
 - Εφάπαξ τέλος ενεργοποίησης
 - Πάγιο μηνιαίο τέλος
- Δευτερεύοντα τέλη
 - Εφάπαξ τέλος μετάβασης/μετατροπής/μεταβολής
 - Εφάπαξ τέλος άσκοπης μετάβασης συνεργείου
 - Εφάπαξ τέλος άσκοπης απασχόλησης συνεργείου

24.4 ΒΑΣΙΚΗ ΣΥΜΦΩΝΙΑ (BASIC SLA) ΥΠΗΡΕΣΙΑΣ VPU

24.4.1 Παράδοση υπηρεσίας VPU

Για τον υπολογισμό του SLA της υπηρεσίας VPU, διακρίνονται 2 κατηγορίες:

- Αιτήματα VPU σε λειτουργούντα βρόχο του ίδιου Παρόχου: Στην περίπτωση αυτή, δεδομένου ότι ο τοπικός βρόχος του Παρόχου είναι ενεργός και δε γίνεται καμία κατασκευή στο κομμάτι του βρόχου, το SLA για παράδοση της υπηρεσίας θα είναι 7 ΕΗ, δηλαδή το SLA της υπηρεσίας Α.ΡΥ.Σ.
- Υπόλοιπα είδη αιτημάτων VPU (ΕΝΤοΒ, ΕΝΤοΒ με φορητότητα, ΑΝΤοΒ, μεταβάσεις από Τ.Π.1 σε Τ.Π.2): Δεδομένου ότι για τα



συγκεκριμένα είδη αιτημάτων απαιτείται κατασκευή βρόχου, το SLA παράδοσης των εν λόγω αιτημάτων VPU θα είναι εκείνο που ισχύει στο RUO 2012 για τα αντίστοιχα είδη αιτημάτων παράδοσης ToB, δηλαδή:

- 8 ΕΗ για τα αιτήματα ENTοB και ENTοB με φορητότητα (με 3 ΕΗ για την επιλεξιμότητα του βρόχου και στη συνέχεια 1 ΕΗ για τον έλεγχο διαθεσιμότητας πόρτας).
- 12 ΕΗ για τα αιτήματα ANToB (με 5 ΕΗ για την επιλεξιμότητα του βρόχου και στη συνέχεια 1ΕΗ για τον έλεγχο διαθεσιμότητας πόρτας).

Στον υπολογισμό του πραγματικού χρόνου παράδοσης της υπηρεσίας VPU εξαιρούνται οι ανενεργοί χρόνοι που οφείλονται σε μη υπαιτιότητα ΟΤΕ, όπως αποτυπώνονται στην ισχύουσα Προσφορά Αναφοράς ΑΠToB.

24.4.2 Προβλέψεις Παρόχων

Προκειμένου να υπολογίζονται οι ρήτρες που θα οφείλει να καταβάλει ο ΟΤΕ για καθυστερημένη παράδοση αιτημάτων VPU, διακρίνονται δύο κατηγορίες προβλέψεων που θα πρέπει να υποβάλουν περιοδικά οι Πάροχοι (ανά τρίμηνο, εντελώς ανάλογα με τις προβλέψεις αιτημάτων ToB):

- Προβλέψεις για αιτήματα VPU σε λειτουργούντα βρόχο του ίδιου Παρόχου: Οι Πάροχοι θα καταθέτουν τις προβλέψεις για αιτήματα VPU αυτής της κατηγορίας συνολικά μαζί με τις αντίστοιχες προβλέψεις για αιτήματα της υπηρεσίας Α.ΡΥ.Σ.. μέσω του Π.Σ WCRM-DSL.
- Προβλέψεις για αιτήματα VPU μέσω αιτημάτων ENTοB, ENTοB με φορητότητα και ANToB: Οι Πάροχοι θα καταθέτουν τις προβλέψεις για αιτήματα VPU αυτής της κατηγορίας συνολικά μαζί με τις αντίστοιχες προβλέψεις για παραδόσεις ToB, μέσω του Π.Σ WCRM-LLU.

24.4.3 Ενημέρωση επέκτασης δικτύου σε Παρόχους

Ο ΟΤΕ θα παρέχει σε τριμηνιαία βάση ενημέρωση μέσω του Π.Σ. WCRM-DSL αναφορικά με ενδεχόμενες επεκτάσεις/προσθήκες χωρητικότητας σε πόρτες DSLAM στα σημεία όπου διατίθεται ήδη η υπηρεσία VPU. Η

ενημέρωση αυτή θα παρέχεται μόνο στην περίπτωση που εμφανιστούν ελλείψεις σε χωρητικότητα.

24.4.4 Ρήτρες παράδοσης

24.4.4.1 Ρήτρα Απόρριψης της υπηρεσίας VPU μετά την καταχώρησή της ως επιλέξιμη

Στην περίπτωση κατά την οποία ο ΟΤΕ προβαίνει σε απόρριψη της αίτησης του Τ.Π για VPU, ενώ έχει ολοκληρωθεί το στάδιο της επιλεξιμότητας, καταπίπτει σε βάρος του ΟΤΕ ποινική ρήτρα ετεροχρονισμένης ακύρωσης η οποία ισούται με εφάπαξ τέλος ακύρωσης αίτησης.

Ο ΟΤΕ απαλλάσσεται από την υποχρέωση καταβολής της ανωτέρω ρήτρας αποκλειστικά για τους εξής περιοριστικά αναφερόμενους λόγους:

- α) Αυθαίρετο οίκημα.
- β) Έλλειψη εισαγωγής σε νέα πολυκατοικία ή μη ολοκληρωμένη οικοδομή.
- γ) Ειδική κατασκευή (πέραν των 200m).
- δ) Λανθασμένη διεύθυνση.
- ε) Ασαφής διεύθυνση
- στ) Μη εξεύρεση του αιτούντα ή άλλου προσώπου αντ' αυτού στις περιπτώσεις που απαιτείται, σύμφωνα με την παράγραφο 24.3.3.2 του παρόντος Παραρτήματος.
- ζ) Ακατάλληλη υποδομή στις εγκαταστάσεις του τελικού πελάτη, στην οποία καταλήγει το καλώδιο του ΟΤΕ.

Δεν θεωρείται ασαφής η διεύθυνση, η οποία αν και δεν περιέχει τα στοιχεία μιας τυπικής διεύθυνσης (π.χ. οδό, αριθμό), λόγω μη ύπαρξης αυτών των στοιχείων, εντούτοις προσδιορίζεται πλήρως και μονοσήμαντα με άλλα επαρκή αντικειμενικά στοιχεία από τον Τ.Π., ώστε δεν γεννούνται αμφιβολίες ως προς τον προσδιορισμό και ταυτοποίηση αυτής.

24.4.4.2 Ρήτρες παράδοσης υπηρεσίας VPU

Οι ρήτρες που θα οφείλει να καταβάλει ο ΟΤΕ για καθυστερημένες παραδόσεις της υπηρεσίας VPU, διακρίνονται σε δύο κατηγορίες, ακολουθώντας τη λογική που περιγράφεται στις ανωτέρω παραγράφους. Συγκεκριμένα:



- Αιτήματα VPU σε λειτουργούντα βρόχο του ίδιου Παρόχου: Για την εύρεση των αιτημάτων τα οποία ο ΟΤΕ ικανοποίησε εκπρόθεσμα, θα υπολογίζεται το A για το σύνολο των εν λόγω αιτημάτων, με βάση τη μεθοδολογία που περιγράφεται στην παράγραφο 6.3.3 της ενότητας 6.3 «Παράδοση υπηρεσίας ΑΡΥΣ» της ισχύουσας Προσφοράς Αναφοράς Χ.Ε.Π. για τα αιτήματα Α.ΡΥ.Σ. Στα αιτήματα που προκύπτουν από τον υπολογισμό του A, για κάθε ΕΗ καθυστέρησης ο ΟΤΕ θα καταβάλει το ποσό της ρήτρας που περιγράφεται στον Πίνακα 6.3 της παραγράφου 6.3.3 της ενότητας 6.3 «Παράδοση υπηρεσίας Α.ΡΥ.Σ.» της ισχύουσας Προσφοράς Αναφοράς Χ.Ε.Π., δηλαδή:

Εργάσιμες Ημέρες υπέρβασης από τον πραγματικό χρόνο παράδοσης	Ρήτρα για τις περιοχές Α & Β	Ρήτρα για τις περιοχές Γ & Δ
1 ^η – 6 ^η	Το 1% του εφάπαξ της υπηρεσίας Α.ΡΥ.Σ. για κάθε ΕΗ καθυστέρησης	Το 0,5% του εφάπαξ της υπηρεσίας Α.ΡΥ.Σ. για κάθε ΕΗ καθυστέρησης
7 ^η – 12 ^η	Το 2% του εφάπαξ της υπηρεσίας Α.ΡΥ.Σ. για κάθε ΕΗ καθυστέρησης	Το 1% του εφάπαξ της υπηρεσίας Α.ΡΥ.Σ. για κάθε ΕΗ καθυστέρησης
για την 13 ^η και μετά	Το 4% του εφάπαξ της υπηρεσίας Α.ΡΥ.Σ. για κάθε ΕΗ καθυστέρησης	Το 2% του εφάπαξ της υπηρεσίας Α.ΡΥ.Σ. για κάθε ΕΗ καθυστέρησης

- Υπόλοιπα είδη αιτημάτων VPU: Για την εύρεση των αιτημάτων τα οποία ο ΟΤΕ ικανοποίησε εκπρόθεσμα, θα υπολογίζεται το A για το σύνολο των εν λόγω αιτημάτων και των αιτημάτων ΠΤοΒ, με βάση τη μεθοδολογία που περιγράφεται στην παράγραφο 4.5.3 του Παραρτήματος 4 της ισχύουσας Προσφοράς Αναφοράς ΑΠΤοΒ. Στα αιτήματα που προκύπτουν από τον υπολογισμό του A, για κάθε ΕΗ καθυστέρησης ο ΟΤΕ θα καταβάλει το ποσό της ρήτρας που περιγράφεται στον Πίνακα 3 της παραγράφου 4.5.3 του Παραρτήματος 4 της ισχύουσας Προσφοράς Αναφοράς ΑΠΤοΒ, δηλαδή:

Εργάσιμες Ημέρες υπέρβασης από τον πραγματικό χρόνο παράδοσης	Ρήτρα για τις περιοχές Α & Β	Ρήτρα για τις περιοχές Γ & Δ
1 ^η – 6 ^η	Το 5% του εφάπαξ της υπηρεσίας VPU για κάθε ΕΗ καθυστέρησης	Το 3% του εφάπαξ της υπηρεσίας VPU για κάθε ΕΗ καθυστέρησης
7 ^η – 12 ^η	Το 10% του εφάπαξ της υπηρεσίας VPU για κάθε ΕΗ καθυστέρησης	Το 6% του εφάπαξ της υπηρεσίας VPU για κάθε ΕΗ καθυστέρησης
για την 13 ^η και μετά	Το 20% του εφάπαξ της υπηρεσίας VPU για κάθε ΕΗ καθυστέρησης	Το 12% του εφάπαξ της υπηρεσίας VPU για κάθε ΕΗ καθυστέρησης

24.4.5 Βλάβες υπηρεσίας VPU

24.4.5.1 SLA άρσης βλαβών υπηρεσίας VPU

Όσον αφορά τις βλάβες της υπηρεσίας VPU, δεδομένου ότι ο έλεγχος και η ενδεχόμενη άρση της βλάβης από τον ΟΤΕ απαιτεί ελέγχους τόσο στο σκέλος του βρόχου, όσο και στο τμήμα της ευρυζωνικότητας, προτείνεται ο ΟΤΕ να υποχρεούται να άρει τις αναγγελθείσες βλάβες VPU, το αργότερο στους πραγματικούς χρόνους άρσης βλάβης που φαίνονται στον παρακάτω Πίνακα:

Πραγματικοί Χρόνοι άρσης βλάβης VPU: 3 ΕΗ Πραγματικοί Χρόνοι άρσης καλωδιακής βλάβης VPU: 3 ΕΗ από το χαρακτηρισμό της στο ΠΣ ΟΤΕ
--

Άσκοπη μετακίνηση και απασχόληση προσωπικού του ΟΤΕ θα βαρύνει τον Τ.Π. Αντίστοιχα άσκοπη μετακίνηση και απασχόληση του προσωπικού του Παρόχου θα βαρύνει τον ΟΤΕ.

24.4.5.2 Ρήτρες σε περίπτωση καθυστέρησης άρσης βλάβης

Στην περίπτωση που ο ΟΤΕ υπερβεί τον πραγματικό χρόνο άρσης βλάβης (βλ. παραπάνω Πίνακα) του VPU, για κάθε ημέρα καθυστέρησης καταπίπτει αυτοδικαίως σε βάρος του και υπέρ του Τ.Π, ποινική ρήτρα, η οποία υπολογίζεται σύμφωνα με τον παρακάτω Πίνακα. Οι ρήτρες υπολογίζονται για κάθε Τ.Π.

Ειδικά στις περιπτώσεις καλωδιακών βλαβών, εάν η ενημέρωση του Τ.Π, σύμφωνα με το Παράρτημα 5, δεν πραγματοποιηθεί εντός 2 ΕΗ από την πρώτη εργάσιμη ημέρα μετά την αναγγελία της βλάβης, ο ΟΤΕ για κάθε

ημέρα καθυστέρησης και μέχρι τον χαρακτηρισμό της βλάβης ως καλωδιακής στο ΠΣ ΟΤΕ χρεώνεται με την προβλεπόμενη ποινική ρήτρα.

Η υπέρβαση υπολογίζεται επί του πραγματικού χρόνου άρσης των αναγγελθεισών βλαβών σε ΕΗ των VPU (στο 95% των αναγγελθεισών βλαβών με καθυστέρηση όπου εξαιρούνται αυτές με την μικρότερη καθυστέρηση), ως εξής:

Υπέρβαση πραγματικού χρόνου άρσης των αναγγελθεισών βλαβών σε ΕΗ	VPU για τις περιοχές Α & Β	VPU για τις περιοχές Γ & Δ
1 ^η – 4 ^η	Το 1/5 του ποσού που προκύπτει από το άθροισμα των μηνιαίων μισθωμάτων των υπηρεσιών Α.ΡΥ.Σ. και ΤοΒ μείον την σχετική έκπτωση, για κάθε ΕΗ καθυστέρησης	Το 1/11 του ποσού που προκύπτει από το άθροισμα των μηνιαίων μισθωμάτων των υπηρεσιών Α.ΡΥ.Σ. και ΤοΒ μείον την σχετική έκπτωση, για κάθε ΕΗ καθυστέρησης
για την 5 ^η και μετά	Το 1/3 του ποσού που προκύπτει από το άθροισμα των μηνιαίων μισθωμάτων των υπηρεσιών Α.ΡΥ.Σ. και ΤοΒ μείον την σχετική έκπτωση, για κάθε ΕΗ καθυστέρησης	Το 1/5 του ποσού που προκύπτει από το άθροισμα των μηνιαίων μισθωμάτων των υπηρεσιών Α.ΡΥ.Σ. και ΤοΒ μείον την σχετική έκπτωση, για κάθε ΕΗ καθυστέρησης

Στο ποσοστό 95%, περιλαμβάνονται και οι αναγγελθείσες βλάβες με καθυστέρηση που διαπιστωμένα δεν οφείλονται σε «υπαιτιότητα ΟΤΕ». Ρήτρες αποδίδονται τόσο για τις καθυστερημένες βλάβες υπαιτιότητας ΟΤΕ όσο και υπαιτιότητας Τ.Π. Οι ρήτρες θα υπολογίζονται σε ετήσια βάση. Όσον αφορά στην εκκαθάριση ρητρών, ακολουθείται η διαδικασία που περιγράφεται στην παράγραφο 4.8 (Τακτοποίηση (Εκκαθάριση) Ρητρών) του Κεφαλαίου 4 της Προσφοράς Αναφοράς ΑΠΤοΒ για τις ρήτρες Τοπικού Βρόχου.

24.5 ΠΕΡΙΓΡΑΦΗ ΥΠΗΡΕΣΙΑΣ VPU light

24.5.1 Παρεχόμενη Υπηρεσία VPU light

Η υπηρεσία **VPU light** δίνει τη δυνατότητα στον Πάροχο να παρέχει στον Τελικό Χρήστη DSL συνδέσεις μέσω του αντίστοιχου εξοπλισμού του ΟΤΕ (DSLAM ΟΤΕ).

Αναλυτικότερα, η υπηρεσία **VPU light** παρέχεται υπό τη μορφή των παρακάτω δύο τύπων πρόσβασης:

1. Την υπηρεσία **VPU light τύπου BRAS**, η οποία περιλαμβάνει την παροχή DSL συνδέσεων μεταξύ:
 - του σημείου τερματισμού του ακραίου δικτύου (εσκαλίτ ή χαλύβδινο) στο χώρο του Τελικού Χρήστη και
 - του αντίστοιχου BRAS του NGA δικτύου, στο οποίο δρομολογείται η κίνηση από το DSLAM (όπου συνδέεται ο Τελικός Χρήστης)
2. Την υπηρεσία **VPU light τύπου DSLAM**, η οποία περιλαμβάνει την παροχή DSL συνδέσεων μεταξύ:
 - του σημείου τερματισμού του ακραίου δικτύου (εσκαλίτ ή χαλύβδινο) στο χώρο του Τελικού Χρήστη και
 - του κόμβου πολυπλεξίας (L2 / L3 Switch) που βρίσκεται στο A/K στο οποίο συγκεντρώνεται η κίνηση των DSLAMs (όπου συνδέεται ο Τελικός Χρήστης)

Η υπηρεσία VPU light παρέχεται μόνο στα σημεία όπου ο xDSL εξοπλισμός είναι εγκαταστημένος στην υπαίθρια καμπίνα (όπως αυτά επεκτείνονται σταδιακά στα πλαίσια του σχετικού roll-out). Η παραπάνω πληροφορία παρέχεται μέσω των Π/Σ WCRM και ενημερώνεται τουλάχιστον τέσσερις (4) μήνες προ της ενεργοποίησης των νέων DSLAMs σε υπαίθριες καμπίνες, σύμφωνα με τα οριζόμενα στο άρθρο 3.3 σημείο 10 της Προσφοράς Αναφοράς Χονδρικής Ευρυζωνικής Πρόσβασης, ΑΠ ΕΕΤΤ 654/11/2012, ΦΕΚ

1846/B/13-6-2012, ως ισχύει τροποποιηθείσα με την ΑΠ ΕΕΤΤ 729/010/2014 (ΦΕΚ 2405/B/9.9.2014)

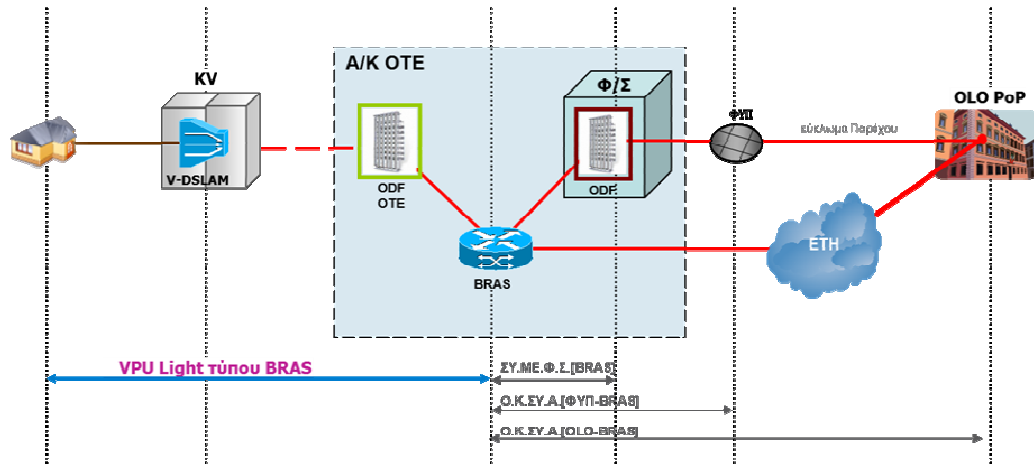
Ειδικότερα για την πρόσβαση τύπου DSLAM, διευκρινίζεται ότι σε συγκεκριμένες περιπτώσεις, το A/K στο οποίο τερματίζουν οι ΠΤοΒ ενδέχεται να είναι διαφορετικό από το A/K συγκέντρωσης της κίνησης από τα DSLAMs. Συνεπώς, για τα εν λόγω A/K η ευρυζωνική κίνηση θα παραδίδεται στον Πάροχο σε διαφορετικό από το οικείο A/K, ενώ η αντιστοίχιση μεταξύ των A/K στα οποία υπάγονται τα εν λόγω DSLAMs και των σημείων συγκέντρωσης της κίνησης θα κοινοποιείται από τον ΟΤΕ στους Παρόχους μέσω του Π.Σ. WCRM-DSL, σύμφωνα με τα ανωτέρω.

24.5.2 Σχηματική απεικόνιση υπηρεσίας VPU Light τύπου BRAS

Ακολουθεί σχηματική απεικόνιση της υπηρεσίας VPU light τύπου BRAS, σε συνδυασμό με backhaul κυκλώματα τύπου:

- Ο.Κ.ΣΥ.Α.[OLO-BRAS] (Εθνική / Περιφερειακή / Τοπική)
- Ο.Κ.ΣΥ.Α.[ΦΥΠ-BRAS] (Εθνική / Περιφερειακή / Τοπική)
- ΣΥ.ΜΕ.Φ.Σ.[BRAS] (Εθνική / Περιφερειακή / Τοπική)

Σημειώνεται ότι για την παροχή της υπηρεσίας VPU light τύπου BRAS δεν είναι απαραίτητο να έχει ο πάροχος παρουσία σε χώρο Φυσικής Συνεγκατάστασης εντός του Αστικού Κέντρου που βρίσκεται ο BRAS που εξυπηρετεί τον συνδρομητή.

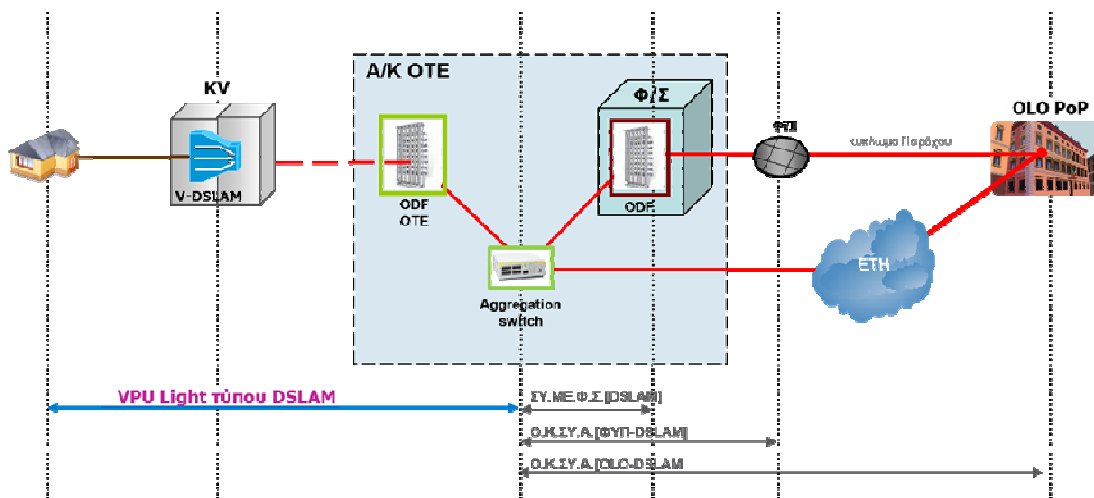


24.5.3 Σχηματική απεικόνιση υπηρεσίας VPU Light τύπου DSLAM

Ακολουθεί σχηματική απεικόνιση της υπηρεσίας VPU light τύπου DSLAM, σε συνδυασμό με backhaul κυκλώματα τύπου:

- Ο.Κ.ΣΥ.Α.[OLO-DSLAM] (Τοπική)
- Ο.Κ.ΣΥ.Α.[ΦΥΠ-DSLAM] (Τοπική)
- ΣΥ.ΜΕ.Φ.Σ.[DSLAM] (Τοπική)

Σημειώνεται ότι για την παροχή της υπηρεσίας VPU light τύπου DSLAM δεν είναι απαραίτητο να έχει ο πάροχος παρουσία σε χώρο Φυσικής Συνεγκατάστασης εντός του Αστικού Κέντρου που ανήκει το DSLAM που εξυπηρετεί τον συνδρομητή.



24.5.4 Προϋποθέσεις διάθεσης της υπηρεσίας VPU light

Για την παροχή της υπηρεσίας VPU light, ισχύουν οι παρακάτω προϋποθέσεις:

- **Προϋπόθεση 1:** Ο Πάροχος θα πρέπει να υπογράψει την ισχύουσα Σύμβαση RUO, η οποία να του δίνει την δυνατότητα να λαμβάνει υπηρεσίες VPU light.
- **Προϋπόθεση 2:** Ο Πάροχος θα πρέπει να υπογράψει την ισχύουσα Σύμβαση RBO.
- **Προϋπόθεση 3:** Ο Πάροχος θα πρέπει να λαμβάνει ήδη τουλάχιστον έναν από τους διαθέσιμους τύπους Ο.Κ.ΣΥ.Α. ή ΣΥ.ΜΕ.Φ.Σ. οι οποίοι εξυπηρετούν το Α/Κ στο οποίο ανήκει το DSLAM. Ειδικότερα, για την περίπτωση της υπηρεσίας VPU light τύπου BRAS, θα πρέπει να λαμβάνει ήδη υπηρεσία Ο.Κ.ΣΥ.Α./ΣΥ.ΜΕ.Φ.Σ. τύπου BRAS, ενώ για την περίπτωση της υπηρεσίας VPU light τύπου DSLAM να λαμβάνει ήδη Ο.Κ.ΣΥ.Α./ΣΥ.ΜΕ.Φ.Σ. τύπου DSLAM.
- **Προϋπόθεση 4:** Ο Τελικός Χρήστης να βρίσκεται εντός περιοχής κάλυψης της υπαίθριας καμπίνας ΟΤΕ που έχει εγκατασταθεί DSLAM. Η διαθεσιμότητα αυτή ανακοινώνεται στον Πάροχο ηλεκτρονικά μέσω των Π/Σ WCRM.

24.5.5 Περιορισμοί στη διάθεση της υπηρεσίας VPU light

Η ενεργοποίηση ή/και η παροχή της υπηρεσίας VPU light δεν είναι εφικτή στις περιπτώσεις όπου δεν είναι αντιστοίχως εφικτή η ενεργοποίηση ή/και η παροχή των υπηρεσιών ΤοΥΒ και Α.ΡΥ.Σ., (όπως αυτές περιγράφονται στις εκάστοτε ισχύουσες Προσφορές Αναφοράς Αδεσμοποίησης Πρόσβασης στον Τοπικό Βρόχο και Χονδρικής Ευρυζωνικής Πρόσβασης αντίστοιχα) και άπτονται του ακραίου δικτύου, δηλαδή του δικτύου που οριοθετείται από το DSLAM στην υπαίθρια καμπίνα μέχρι το εσκαλίτ ή το χαλύβδινο στο χώρο του Τελικού Χρήστη.

24.5.6 Διάρκεια Παροχής VPU light

Η διάρκεια παροχής της υπηρεσίας VPU light είναι αορίστου χρόνου. Ο Πάροχος δύναται οποιαδήποτε στιγμή επιθυμεί να καταργήσει την υπηρεσία VPU light, υποβάλλοντας σχετικό αίτημα, σύμφωνα με τη διαδικασία της παραγράφου §24.6.1.4 «Κατάργηση της υπηρεσίας VPU light».

24.5.7 Στοιχεία Υπηρεσίας

Η υπηρεσία VPU light, διατίθεται με την ίδια μορφή των παρακάτω πακέτων ταχυτήτων:

ΥΠΗΡΕΣΙΑ	ΠΑΚΕΤΟ	ΤΑΧΥΤΗΤΑ ΠΡΟΣΒΑΣΗΣ (Downstream/Upstream)
VPU Light	2 Mbps	έως 2 Mbps / έως 512 Kbps
	4 Mbps	έως 4 Mbps / έως 1 Mbps
	24 Mbps	έως 24 Mbps / έως 1 Mbps
	30 Mbps	έως 30 Mbps / έως 2,5 Mbps
	50 Mbps	έως 50 Mbps / έως 5 Mbps

Ειδικότερα η υπηρεσία VPU light παρέχεται με συγκεκριμένα χαρακτηριστικά ποιότητας QoS, τα οποία περιγράφονται στην παράγραφο § 24.8 «Ποιοτικά Χαρακτηριστικά Υπηρεσιών VPU / VPU light τύπου DSLAM».

24.5.8 Εξαρτήσεις από άλλες υπηρεσίες

Η υπηρεσία VPU light τύπου BRAS, παρέχεται σε συνδυασμό με την υφιστάμενη υπηρεσία Ο.Κ.ΣΥ.Α./ΣΥ.ΜΕ.Φ.Σ. τύπου BRAS, ενώ η υπηρεσία VPU light τύπου DSLAM, παρέχεται σε συνδυασμό με την υφιστάμενη υπηρεσία Ο.Κ.ΣΥ.Α./ΣΥ.ΜΕ.Φ.Σ. τύπου DSLAM όπως αυτές περιγράφονται στην εκάστοτε ισχύουσα Προσφορά Αναφοράς Χονδρικής Ευρυζωνικής Πρόσβασης του ΟΤΕ.

24.5.9 Ενημέρωση Επέκτασης Δικτύου σε Παρόχους

Ο ΟΤΕ θα παρέχει σε τριμηνιαία βάση ενημέρωση μέσω του Π.Σ. WCRM αναφορικά με ενδεχόμενες επεκτάσεις/προσθήκες χωρητικότητας σε πόρτες DSLAM στα σημεία όπου διατίθεται ήδη η υπηρεσία VPU light. Η ενημέρωση αυτή θα παρέχεται μόνο στην περίπτωση που εμφανιστούν ελλείψεις σε χωρητικότητα.

24.6 ΛΕΙΤΟΥΡΓΙΚΗ ΠΕΡΙΓΡΑΦΗ & ΔΙΑΔΙΚΑΣΙΕΣ VPU LIGHT

24.6.1 Διαδικασία Παροχής VPU light

Η διαδικασία παροχής της υπηρεσίας VPU light γίνεται αποκλειστικά μέσα από το Π/Σ WCRM και πραγματοποιείται μέσω των ακόλουθων αιτήσεων:

- Αίτηση παροχής VPU light σε μη υφιστάμενο συνδρομητή
- Αίτηση παροχής VPU light σε υφιστάμενο συνδρομητή

24.6.1.1 Διαδικασία Παροχής VPU light σε μη υφιστάμενο συνδρομητή

Ο Τελικός Χρήστης υποβάλλει σχετική αίτηση VPU light στον Πάροχο. Η πρωτότυπη αίτηση VPU light περιλαμβάνει εξουσιοδότηση - δήλωση του Τελικού Χρήστη προς τον Πάροχο, προκειμένου ο Πάροχος να υποβάλει σχετικό αίτημα στον ΟΤΕ.

Ειδικά στην περίπτωση αίτησης παροχής VPU light σε μη υφιστάμενο συνδρομητή, ο Πάροχος οφείλει να έχει στη διάθεσή του όλα τα απαραίτητα από τη Νομοθεσία δικαιολογητικά, με τα οποία βεβαιώνεται αρμοδίως ότι το κτίσμα του συνδρομητή/πελάτη του είναι νόμιμο και όχι αυθαίρετο. Επιπλέον, με την εισαγωγή του αιτήματος στο ΠΣ ΟΤΕ, ο Πάροχος δηλώνει υπεύθυνα ότι έχει ελέγξει την τήρηση όλων των διατάξεων της κείμενης Νομοθεσίας σχετικά με τη νομιμότητα του κτιρίου του συνδρομητή/πελάτη του και ότι αναλαμβάνει οιασδήποτε φύσεως ευθύνη (αστική, ποινική κλπ) σε περίπτωση που αποδειχθεί στη συνέχεια ότι το εν λόγω κτίσμα είναι αυθαίρετο. Σε

διαφορετική περίπτωση το αίτημα θα απορρίπτεται με λόγο απόρριψης «Αυθαίρετο Οίκημα»

Ο Πάροχος προβαίνει σε έλεγχο της αίτησης, ως προς την ορθότητα των στοιχείων της και καταχωρεί την αίτηση στο Π/Σ ΟΤΕ, εντός μίας (1) εργάσιμης ημέρας από την ημερομηνία υποβολής της εξουσιοδότησης / δήλωσης του τελικού χρήστη. Η προθεσμία της μίας εργάσιμης ημέρας ισχύει από την ημερομηνία υποβολής της ορθά συμπληρωμένης και πλήρους εξουσιοδότησης του καταναλωτή.

Ως ημερομηνία κατάθεσης της αίτησης (ημερομηνία εισαγωγής της αίτησης στο σύστημα) θα λαμβάνεται η ημερομηνία του Π/Σ ΟΤΕ. Οι αιτήσεις ικανοποιούνται κατά σειρά προτεραιότητας, σύμφωνα με την ημερομηνία κατάθεσης τους.

Είναι δυνατή και η εισαγωγή αιτήσεων στο Π/Σ ΟΤΕ μέσω API.

Σε όλες τις αιτήσεις, τα στοιχεία Παρόχου, θα συμπληρώνονται αυτόματα από το σύστημα, ανάλογα με το username που έχει χρησιμοποιηθεί για την σύνδεση με το σύστημα.

Με την εισαγωγή της στο Π/Σ ΟΤΕ, η αίτηση παίρνει αυτόματα μοναδικό αύξοντα αριθμό πρωτοκόλλου.

Με την καταχώρησή της, η αίτηση θα ελέγχεται αυτόματα από το Π/Σ ΟΤΕ, αλλά και από την αρμόδια Υπηρεσία του ΟΤΕ ως προς τη διεύθυνση.

Εάν τα παραπάνω στοιχεία είναι ελλιπή, ανακριβή ή λανθασμένα, τότε η αίτηση απορρίπτεται και ενημερώνεται σχετικά ο Πάροχος από το Π/Σ με το κατάλληλο μήνυμα απόρριψης αίτησης.

Η εκ νέου υποβολή της ίδιας αίτησης με τα ορθά στοιχεία, αποτελεί νέα αίτηση.

Εάν τα στοιχεία είναι ακριβή, συνεχίζεται ο έλεγχος επιλεξιμότητας σύμφωνα με τα όσα αναφέρονται στην παράγραφο §24.6.2 «Επιλεξιμότητα / Λόγοι Απόρριψης».

Ο Πάροχος ενημερώνεται μέσω του Π/Σ για την επιλεξιμότητα ή τη μη επιλεξιμότητα του VPU light, σύμφωνα με την παράγραφο §24.6.2 «Επιλεξιμότητα / Λόγοι Απόρριψης».

Εάν το VPU light δεν είναι επιλέξιμο, τότε η αίτηση απορρίπτεται αυτόματα από το σύστημα και ενημερώνεται ο Πάροχος από το Π/Σ ΟΤΕ για τον λόγο μη επιλεξιμότητας. Οι λόγοι απόρριψης του VPU light περιγράφονται στην παράγραφο §24.6.2 «Επιλεξιμότητα / Λόγοι Απόρριψης».

Εάν το VPU light είναι επιλέξιμο, η αίτηση προωθείται για υλοποίηση και ο Πάροχος ενημερώνεται από το Π/Σ ΟΤΕ για την προγραμματισμένη ημερομηνία κατασκευής του VPU light, καθώς και το χρονικό παράθυρο των 4 ωρών εντός του οποίου θα μεταβεί το συνεργείο στη διεύθυνση του τελικού χρήστη. Η υλοποίηση της αίτησης λαμβάνει χώρα την προγραμματισμένη ημερομηνία για την οποία ο ΟΤΕ έχει ενημερώσει τον Πάροχο κατά την επιλεξιμότητα. Ο Πάροχος, δύναται να παρευρίσκεται για τη δοκιμή/ παραλαβή του ζεύγους σύνδεσης του VPU light στη διεύθυνση που έχει ορίσει να τερματίσει το VPU light.

Εάν ο Πάροχος δεν προσέλθει στο ραντεβού για την παραλαβή της υπηρεσίας, ο ΟΤΕ, εφόσον είναι εφικτό να εισέλθει στο κτίριο, υλοποιεί τη σύνδεση και πραγματοποιεί δοκιμή. Εάν το συνεργείο δεν καταφέρει να εισέλθει στο κτίριο ή του αρνηθεί η πρόσβαση, επιστρέφει το δελτίο κατασκευής με την ένδειξη «ΚΛΕΙΣΤΟ». Ο Πάροχος ενημερώνεται μέσω του Π/Σ ΟΤΕ για την ακριβή ώρα και ημέρα επίσκεψης του τεχνικού του ΟΤΕ, ο οποίος βρήκε το κτίριο κλειστό και χρεώνεται τέλος άσκοπτης μετάβασης συνεργείου για παράδοση VPU light.

Ο ΟΤΕ θα ενημερώνει εντός της επόμενης εργάσιμης ημέρας μέσω του Π/Σ ΟΤΕ για τη νέα ημερομηνία και το νέο προκαθορισμένο χρονικό παράθυρο διάρκειας τεσσάρων (4) ωρών εντός του οποίου θα πραγματοποιηθεί η επίσκεψη για την υλοποίηση του VPU light σε μη υφιστάμενο συνδρομητή, η οποία θα απέχει από τρεις (3) έως πέντε (5) εργάσιμες ημέρες από την πραγματοποιηθείσα επίσκεψη. Το χρονικό διάστημα, από την ημερομηνία ενημέρωσης του Π/Σ ΟΤΕ για τη νέα ημερομηνία επίσκεψης μέχρι την

ημερομηνία που θα πραγματοποιηθεί η επίσκεψη για την υλοποίηση του VPU light, θα υπολογίζεται ως ανενεργός χρόνος, καθώς οφείλεται σε λόγους μη υπαιτιότητας ΟΤΕ, με την προϋπόθεση ότι η επίσκεψη για την υλοποίηση του αιτήματος θα πραγματοποιηθεί εντός πέντε (5) εργασίμων ημερών. Αυτό ισχύει κάθε φορά που απαιτείται νέο ραντεβού λόγω κλειστού κτιρίου.

Στη περίπτωση που κατά την προγραμματισμένη επίσκεψη υλοποίησης VPU light σε μη υφιστάμενο συνδρομητή, ο τεχνικός του ΟΤΕ βρει για δεύτερη φορά το οίκημα κλειστό, ακολουθείται η παραπάνω διαδικασία.

Σε περίπτωση που ο τεχνικός του ΟΤΕ βρει για τρίτη φορά κλειστό το οίκημα, η αίτηση VPU light σε μη υφιστάμενο συνδρομητή «παγώνει» στα Π/Σ ΟΤΕ για 10 ΕΗ, ώστε να μη μετράει ο χρόνος, και η αίτηση αλλάζει κατάσταση σε «Επιστροφή Αίτησης από τα συνέργεια».

Ο Πάροχος εντός 10 εργασίμων ημερών δύναται είτε να ακυρώσει την εν λόγω αίτηση είτε να ζητήσει εκ νέου την υλοποίησή της.

- a) Στην περίπτωση όπου ο Πάροχος εντός του εν λόγω 10 ημέρου αιτηθεί εκ νέου υλοποίηση το αίτημα παροχής VPU light σε μη υφιστάμενο συνδρομητή, αντιμετωπίζεται ως νέο αίτημα, και εκκινούν εκ νέου οι χρόνοι υλοποίησης, χωρίς να περιλαμβάνεται εκ νέου το διάστημα για τον έλεγχο επιλεξιμότητας.
- b) Στην περίπτωση όπου ο Πάροχος εντός του εν λόγω 10 ημέρου δεν αιτηθεί ακύρωση ή εκ νέου υλοποίηση, τότε το Π/Σ ΟΤΕ δημιουργεί αυτόματα αίτηση ακύρωσης.

Αλλαγή στην ημερομηνία υλοποίησης γίνεται σύμφωνα με τη διαδικασία που περιγράφεται στην παράγραφο §24.6.1.5 «Αλλαγή Ημερομηνίας Υλοποίησης».

Την ημέρα υλοποίησης ο ΟΤΕ, μέσω του Π/Σ, ενημερώνει τον Πάροχο για την ολοκλήρωση της υλοποίησης του VPU light.

Αφού ολοκληρωθεί η υλοποίηση του VPU light, ακολουθείται η διαδικασία παράδοσης/παραλαβής του, όπως περιγράφεται στη παράγραφο §24.6.3 «Διαδικασία Παράδοσης - Παραλαβής» ενώ με την αποδοχή της υπηρεσίας

εκκινεί η χρέωσή της, σύμφωνα με την παράγραφο §24.6.5 «Θέματα Τιμολόγησης».

Ειδικές περιπτώσεις που αφορούν αλλαγή ημερομηνίας υλοποίησης αιτήσεων VPU light περιγράφονται στην παράγραφο §24.6.1.5 «Αλλαγή Ημερομηνίας Υλοποίησης», ενώ ειδικές περιπτώσεις που αφορούν ακυρώσεις αιτήσεων VPU light περιγράφονται στην αντίστοιχη παράγραφο §24.6.1.6 «Ακύρωση Αίτησης Παροχής VPU light / Λόγοι Κατάργησης».

Οι λειτουργούσες συνδέσεις VPU light διαχωρίζονται από τους υπόλοιπους λειτουργούντες βρόχους στο Π.Σ WCRM-LLU μέσω κατάλληλου πεδίου.

24.6.1.2 Διαδικασία Παροχής VPU light σε υφιστάμενο συνδρομητή

Ο Τελικός Χρήστης υποβάλλει σχετική αίτηση VPU light στον Πάροχο. Η πρωτότυπη αίτηση VPU light περιλαμβάνει εξουσιοδότηση - δήλωση του Τελικού Χρήστη προς τον Πάροχο, προκειμένου ο Πάροχος να υποβάλει σχετικό αίτημα στον ΟΤΕ.

Η αίτηση του παρόχου περιλαμβάνει:

- αίτηση κατάργησης των υφιστάμενων υπηρεσιών του συνδρομητή
- αίτηση παροχής VPU light σε υφιστάμενο συνδρομητή.

Η εν λόγω αίτηση αποτελεί ταυτόχρονα και αίτηση διακοπής των παρεχόμενων από τον ΟΤΕ υπηρεσιών (και κατά περίπτωση από άλλους Παρόχους) και συνιστά καταγγελία των σχετικών συμβάσεων τις οποίες ο συνδρομητής έχει συνάψει με τον ΟΤΕ και κατά περίπτωση με άλλους Παρόχους, των οποίων τα έννομα αποτελέσματα εκκινούν από την ημερομηνία παράδοσης του VPU light.

Ο Πάροχος προβαίνει σε έλεγχο της αίτησης, ως προς την ορθότητα των στοιχείων της και καταχωρεί την αίτηση στο Π/Σ ΟΤΕ, εντός μίας (1) εργάσιμης ημέρας από την ημερομηνία υποβολής της εξουσιοδότησης / δήλωσης του τελικού χρήστη.

Ως ημερομηνία κατάθεσης της αίτησης (ημερομηνία εισαγωγής της αίτησης στο σύστημα) θα λαμβάνεται η ημερομηνία του Π/Σ ΟΤΕ. Οι αιτήσεις

ικανοποιούνται κατά σειρά προτεραιότητας, σύμφωνα με την ημερομηνία κατάθεσης τους.

Είναι δυνατή και η εισαγωγή αιτήσεων στο Π/Σ ΟΤΕ μέσω API. Σε όλες τις αιτήσεις, τα στοιχεία Παρόχου. θα συμπληρώνονται αυτόματα από το σύστημα, ανάλογα με το username που έχει χρησιμοποιηθεί για την σύνδεση με το σύστημα.

Με την εισαγωγή της στο Π/Σ ΟΤΕ, η αίτηση παίρνει αυτόματα μοναδικό αύξοντα αριθμό πρωτοκόλλου.

Με την καταχώρησή της, η αίτηση θα ελέγχεται αυτόματα από το Π/Σ, αλλά και από την αρμόδια Υπηρεσία του ΟΤΕ ως προς το επώνυμο ή επωνυμία και τον αριθμό τηλεφωνικής σύνδεσης.

Εάν τα παραπάνω στοιχεία είναι ελλιπή, ανακριβή ή λανθασμένα, τότε η αίτηση απορρίπτεται και ενημερώνεται σχετικά ο Πάροχος από το Π/Σ με το κατάλληλο μήνυμα απόρριψης αίτησης.

Η εκ νέου υποβολή της ίδιας αίτησης με τα ορθά στοιχεία, αποτελεί νέα αίτηση.

Εάν τα στοιχεία είναι ακριβή, συνεχίζεται ο έλεγχος επιλεξιμότητας σύμφωνα με τα όσα αναφέρονται στην παράγραφο §24.6.2 «Επιλεξιμότητα / Λόγοι Απόρριψης».

Ο Πάροχος ενημερώνεται για την επιλεξιμότητα ή τη μη επιλεξιμότητα του VPU light, σύμφωνα με την παράγραφο §24.6.2 «Επιλεξιμότητα / Λόγοι Απόρριψης».

Εάν το VPU light δεν είναι επιλέξιμο, τότε η αίτηση απορρίπτεται αυτόματα από το σύστημα και ενημερώνεται ο Πάροχος από το Π/Σ ΟΤΕ για τον λόγο μη επιλεξιμότητας. Οι λόγοι απόρριψης του VPU light περιγράφονται στην παράγραφο §24.6.2 «Επιλεξιμότητα / Λόγοι Απόρριψης».

Εάν το VPU light είναι επιλέξιμο, η αίτηση προωθείται για υλοποίηση και ο Πάροχος ενημερώνεται από το Π/Σ ΟΤΕ για την προγραμματισμένη ημερομηνία κατασκευής του VPU light. Η υλοποίηση της αίτησης λαμβάνει χώρα την προγραμματισμένη ημερομηνία για την οποία ο ΟΤΕ έχει

ενημερώσει τον Πάροχο κατά την επιλεξιμότητα. Αλλαγή στην ημερομηνία υλοποίησης γίνεται σύμφωνα με τη διαδικασία που περιγράφεται στην παράγραφο §24.6.1.5 «Αλλαγή Ημερομηνίας Υλοποίησης».

Την ημέρα υλοποίησης ο ΟΤΕ, μέσω του Π/Σ, ενημερώνει τον Πάροχο για την ολοκλήρωση της υλοποίησης του VPU light.

Στις περιπτώσεις μεταβάσεων, ο ΟΤΕ και ο νέος πάροχος υποχρεούνται να ενεργούν έτσι ώστε η διακοπή των υφιστάμενων υπηρεσιών του συνδρομητή και η υλοποίηση του VPU light να λάβουν χώρα την ίδια εργάσιμη μέρα.

Αφού ολοκληρωθεί η υλοποίηση του VPU light, ακολουθεί η διαδικασία παράδοσης/παραλαβής του, όπως περιγράφεται στη παράγραφο §24.6.3 «Διαδικασία Παράδοσης - Παραλαβής» ενώ με την αποδοχή της υπηρεσίας εκκινεί η χρέωσή της, σύμφωνα με την παράγραφο §24.6.5 «Θέματα Τιμολόγησης».

Ειδικές περιπτώσεις που αφορούν αλλαγή ημερομηνίας υλοποίησης αιτήσεων VPU light περιγράφονται στην παράγραφο §24.6.1.5 «Αλλαγή Ημερομηνίας Υλοποίησης», ενώ ειδικές περιπτώσεις που αφορούν ακυρώσεις αιτήσεων VPU light περιγράφονται στην αντίστοιχη παράγραφο §24.6.1.5 «Ακύρωση Αίτησης Παροχής VPU light / Λόγοι Κατάργησης».

24.6.1.3 Μεταβάσεις Υπηρεσιών

Οι μεταβάσεις που θα υποστηρίζονται από την υπηρεσία VPU light είναι οι ακόλουθες:

- Μετατροπή ΠΤοΒ → VPU light ίδιου ή άλλου Παρόχου (με ή χωρίς φορητότητα)
- Μετάβαση ΠΤοΥΒ→ VPU light ίδιου ή άλλου Παρόχου (με ή χωρίς φορητότητα)
- Μετατροπή VPU→ VPU light ίδιου ή άλλου Παρόχου (με ή χωρίς φορητότητα)

- Μετατροπή ΜΤοΒ → VPU light ίδιου ή άλλου Παρόχου (με ή χωρίς φορητότητα)
- Μετατροπή ΜΤοΥΒ → VPU light ίδιου ή άλλου Παρόχου (με ή χωρίς φορητότητα)
- Μετατροπή Χ.Ε.Π → VPU light ίδιου ή άλλου Παρόχου (με ή χωρίς φορητότητα)
- Μετάβαση DSL ΟΤΕ → VPU light (με ή χωρίς φορητότητα)
- Μετάβαση VPU light → VPU light άλλου Παρόχου (με ή χωρίς φορητότητα)
- Μετάβαση VPU light → ΠΤοΒ ίδιου ή άλλου Παρόχου (με ή χωρίς φορητότητα)

Για την υλοποίηση της παραπάνω μετάβασης απαιτείται να γίνει διερεύνηση διαθεσιμότητας κύριου δικτύου - το οποίο θα μικτονομηθεί με το υφιστάμενο απερχόμενο δίκτυο του συνδρομητή στο KV - και στη συνέχεια να επιβεβαιωθεί η ορθή λειτουργία του συνολικού νέου βρόχου (από το εσκαλίτ/χαλύβδινο ως το ΓΚΟ) σύμφωνα με τα όσα περιγράφονται στο Παράρτημα 1 παράγραφος 1.9 της ισχύουσας Προσφοράς Αναφοράς ΑΠΤοΒ.»

- Μετάβαση VPU light → ΠΤοΥΒ ίδιου ή άλλου Παρόχου
- Μετάβαση VPU light → VPU ίδιου ή άλλου Παρόχου (με ή χωρίς φορητότητα)

Καταργείται η υπηρεσία VPU light και παρέχεται η υπηρεσία VPU σύμφωνα με το παρόν Παράρτημα. Ως προς το σκέλος της τηλεφωνίας, η μετάβαση γίνεται με αντίστοιχη διαδικασία με τη μετάβαση VPU light → ΠΤοΒ ίδιου ή άλλου Παρόχου.

Σε όλες τις περιπτώσεις μεταβάσεων, ο πάροχος δέκτης δηλώνει την υπηρεσία που λαμβάνει ο συγκεκριμένος συνδρομητής από τον πάροχο δότη. Η συγκεκριμένη πληροφορία παρέχεται από τον ΟΤΕ μέσω κατάλληλου πεδίου στο ΠΣ ΟΤΕ κατά τη διαδικασία υποβολής του αιτήματος.



24.6.1.4 Κατάργηση της υπηρεσίας VPU light

Μία σύνδεση VPU light μπορεί να καταργηθεί είτε:

- με αίτηση κατάργησης του VPU light από τον Πάροχο, είτε
- με αίτηση μετάβασης σε άλλη υπηρεσία ίδιου ή άλλου παρόχου, η οποία θα δημιουργήσει αυτόματη κατάργηση

Σε όλες τις παραπάνω περιπτώσεις η υπηρεσία VPU light καταργείται, και σε περίπτωση που η κατάργηση είναι μέσω αυτόματου αιτήματος, παρέχεται στον Πάροχο η υπηρεσία που έχει ζητήσει.

24.6.1.5 Αλλαγή Ημερομηνίας Υλοποίησης

Στην περίπτωση που ο ΟΤΕ χρειαστεί να αλλάξει την ημερομηνία κατασκευής του VPU light, τότε θα πρέπει να ενημερώσει τον Πάροχο μέσω του Π/Σ για τη νέα ημερομηνία υλοποίησης του VPU light τουλάχιστον 2 εργάσιμες ημέρες πριν από την αρχική ημερομηνία υλοποίησης της υπηρεσίας. Στο Π/Σ ΟΤΕ θα αναγράφεται τόσο η αρχική προγραμματισμένη ημερομηνία κατασκευής του VPU light, όσο και η νέα προγραμματισμένη ημερομηνία κατασκευής του. Ειδικά στην περίπτωση παροχής VPU light σε μη υφιστάμενο συνδρομητή, ο Πάροχος θα ενημερώνεται μέσω του Π/Σ ΟΤΕ και για το νέο προκαθορισμένο χρονικό παράθυρο διάρκειας τεσσάρων (4) ωρών, εντός του οποίου θα πραγματοποιηθεί η επίσκεψη για την υλοποίηση του VPU light.

24.6.1.6 Ακύρωση Αίτησης Παροχής VPU light

Για την ακύρωση αιτημάτων παροχής από τον Πάροχο ισχύουν τα εξής:

- Ο Πάροχος καταθέτει το αίτημα ακύρωσης παροχής VPU light στο Π/Σ.
- Ο Πάροχος υποχρεούται να καταθέσει αίτημα ακύρωσης τουλάχιστον δύο (2) εργάσιμες ημέρες πριν από την προγραμματισμένη (από το Π/Σ ΟΤΕ) ή συμφωνημένη με άλλο τρόπο ημερομηνία υλοποίησης της αίτησης παροχής του VPU light. Υποβολή αιτήματος ακύρωσης σε χρόνο μικρότερο των 2 ΕΗ πριν την προβλεπόμενη (από το Π/Σ ΟΤΕ) ή συμφωνημένη με άλλο τρόπο ημερομηνία υλοποίησης της αίτησης



παροχής του VPU light, ενδεχομένως να μην είναι δυνατόν να υλοποιηθεί και να προκαλέσει διακοπή υπηρεσιών στον τελικό συνδρομητή η οποία δεν θα οφείλεται σε υπαιτιότητα του ΟΤΕ.

24.6.2 Επιλεξιμότητα / Λόγοι Απόρριψης

Μετά την κατάθεση του αιτήματος παροχής VPU light από τον ΠΑΡΟΧΟ, ο ΟΤΕ οφείλει να ενημερώσει - μέσω του Π/Σ ΟΤΕ - τον ΠΑΡΟΧΟ σχετικά με την απόρριψη ή όχι του αιτήματος, εντός τεσσάρων (4) εργασίμων ημερών από την ημερομηνία κατάθεσης της αίτησης. Ειδικότερα στην περίπτωση αιτήματος VPU light σε μη υφιστάμενο συνδρομητή η προθεσμία αυτή αυξάνεται σε 6 (έξι) εργάσιμες ημέρες. Σε κάθε περίπτωση, ο έλεγχος επιλεξιμότητας περιλαμβάνει και τον έλεγχο διαθεσιμότητας πόρτας DSLAM. Η σύνδεση VPU light θεωρείται επιλέξιμη όταν δεν συντρέχει περίπτωση απόρριψης της σχετικής αίτησης σύμφωνα με τα κατωτέρω. Οι λόγοι απόρριψης του αιτήματος VPU light είναι περιοριστικά οι κάτωθι:

1. για περιπτώσεις VPU light σε μη υφιστάμενο συνδρομητή
 - Έλλειψη απερχόμενου δικτύου
 - Δ/νση εκτός ορίου KV
 - Έλλειψη εισαγωγής σε νέα πολυκατοικία ή σε μη ολοκληρωμένη οικοδομή
 - Μη εξεύρεση του αιτούντα ή άλλου προσώπου αντ' αυτού
 - Πλημμελή ή ανακριβή στοιχεία αίτησης
 - Αυθαίρετο Οίκημα
 - Ειδική Κατασκευή ΟΤΕ (πέραν των 200m)
 - Λανθασμένη δ/νση
 - Ασαφής δ/νση
 - Ακατάλληλη υποδομή στις εγκαταστάσεις του Τελικού Πελάτη, στην οποία καταλήγει το καλώδιο του ΟΤΕ

Με σκοπό την αποφυγή απορρίψεων αιτημάτων σε περιπτώσεις ημιαστικών ή αγροτικών περιοχών όπου απουσιάζει το Διευθυνσιολόγιο και ο προσδιορισμός της Δ/νσης του πελάτη επιτυγχάνεται μέσω της αναγραφής

τοπωνυμίου ή άλλων χαρακτηριστικών σημείων της περιοχής ενδιαφέροντος, με αποτέλεσμα να καθίσταται ασαφής ή απροσδιόριστη η Δ/νση του Πελάτη, εφαρμόζεται η κάτωθι διαδικασία:

- Στην αίτηση υποβολής για την παροχή VPU light σε μη υφιστάμενο συνδρομητή και μόνον στην περίπτωση που η Δ/νση του πελάτη δεν μπορεί να προσδιοριστεί μοναδικά μέσω αναγραφής συγκεκριμένης οδού και αντίστοιχου, θα επισυνάπτεται από τον Πάροχο, με χρήση ειδικού εργαλείου, αρχείο μορφής .kmz.
- Το αρχείο αυτό θα έχει προέλθει με χρήση της εφαρμογής google earth, όπου θα δεικνύεται με κατάλληλη σήμανση (pin) η θέση του σημείου που αντιστοιχεί στη συγκεκριμένη Δ/νση του πελάτη του Παρόχου

Στην περίπτωση VPU light σε μη υφιστάμενο συνδρομητή σε νέες μονοκατοικίες / διπλοκατοικίες / μεζονέτες, οι οποίες εξυπηρετούνται κατά κύριο λόγο από ακραίο διακλαδωτή ή κουτί διανομής (box) τοποθετημένο σε στύλο, απαιτείται από την πλευρά του τελικού χρήστη η ύπαρξη κατάλληλης υποδομής στην οποία θα καταλήγει το καλώδιο του ΟΤΕ το οποίο ξεκινά από το box και καταλήγει στην εγκατάσταση του συνδρομητή.

Σε αυτές τις περιπτώσεις ο λιανικός πελάτης του Παρόχου πρέπει να τοποθετήσει έναν ιστό (χαλύβδινη σωλήνα κατάλληλης διατομής) στα όρια της ιδιοκτησίας του ή να χρησιμοποιείται η υποδομή που κατασκευάζεται για τη ΔΕΗ. Με τον τρόπο αυτό, το καλώδιο του ΟΤΕ που ξεκινά από το box που ευρίσκεται στο στύλο (ύψους περίπου 5 μέτρων), χωρίς να διέρχεται από άλλες ιδιοκτησίες καταλήγει στον ιστό του πελάτη που φτάνει σε παρόμοιο ύψος, ακολουθεί τον ιστό και τερματίζει σε εσωτερικό κατανεμητή / αντίστοιχο του χαλύβδινου (κατασκευής του τελικού πελάτη).

Στις περιπτώσεις που δεν υπάρχει αυτή η υποδομή (κατάλληλος ιστός και κατάλληλο σημείο τερματισμού) εντός της ιδιοκτησίας του τελικού καταναλωτή, η σύνδεση είναι ανέφικτη, και το αίτημα απορρίπτεται χωρίς ευθύνη του ΟΤΕ. Ο Πάροχος τότε ενημερώνεται με ειδικό κωδικό απόρριψης



με αιτιολογία «ακατάλληλη υποδομή στις εγκαταστάσεις του τελικού πελάτη» και χρεώνεται με «άσκοπη μετάβαση συνεργείου ΟΤΕ για παράδοση VPU light σε υφιστάμενο συνδρομητή» με το σχετικό τέλος. Ο Πάροχος θα πρέπει να καταθέτει εκ νέου το αίτημα, μόνον εφόσον βεβαιωθεί ότι ο τελικός πελάτης έχει κατασκευάσει την απαραίτητη υποδομή.

2. για περιπτώσεις VPU light σε υφιστάμενο συνδρομητή
 - Ανακριβή στοιχεία αίτησης
 - Αδυναμία δικτύου σύνδεσης (PCM ή Φ/Σ) και έλλειψη δικτύου χαλκού στο απερχόμενο δίκτυο
 - Ειδική φύση σύνδεσης (κοινόχρηστη σύνδεση, κλπ)

3. για όλες τις περιπτώσεις VPU light
 - δεν υπάρχει διαθεσιμότητα πόρων του DSL δικτύου του ΟΤΕ.
 - Μη ολοκληρωμένη προγενέστερη αίτηση από άλλον Πάροχο.
 - Ο Πάροχος δεν λαμβάνει ήδη τουλάχιστον έναν από τους διαθέσιμους τύπους Ο.Κ.ΣΥ.Α. ή ΣΥ.ΜΕ.Φ.Σ. οι οποίοι εξυπηρετούν το Α/Κ στο οποίο ανήκει το DSLAM. Ειδικότερα, για την περίπτωση της υπηρεσίας VPU light τύπου BRAS, ο Πάροχος δεν λαμβάνει ήδη υπηρεσία Ο.Κ.ΣΥ.Α./ΣΥ.ΜΕ.Φ.Σ. τύπου BRAS, ενώ για την περίπτωση της υπηρεσίας VPU light τύπου DSLAM ο Πάροχος δεν λαμβάνει ήδη Ο.Κ.ΣΥ.Α./ΣΥ.ΜΕ.Φ.Σ. τύπου DSLAM.
 - Συντρέχει κάποιος από τους λόγους, σύμφωνα με την παραπάνω παράγραφο 24.5.5. «Περιορισμοί στη διάθεση της υπηρεσίας VPU light».

24.6.3 Διαδικασία Παράδοσης - Παραλαβής

Ο Πάροχος οφείλει, εντός (τριών) 3 εργάσιμων ημερών από την ημερομηνία που ο ΟΤΕ τον ενημέρωσε μέσω του Π/Σ ΟΤΕ για την ημερομηνία

ολοκλήρωσης υλοποίησης του VPU light, να τον ελέγξει με τα συστήματα εποπτείας & διαχείρισης που διαθέτει. Ο χρόνος από την έναρξη των 3 ΕΗ για την παραλαβή και μέχρι να δηλώσει ο Πάροχος «Μη αποδοχή VPU light» θεωρείται ανενεργός χρόνος και δεν υπολογίζεται στο SLA. Αφού παρέλθουν οι προαναφερόμενες 3 ΕΗ, γίνεται αυτόματη αποδοχή του VPU light.

Ο Πάροχος εφόσον εντός των 3 ΕΗ διαπιστώσει ότι το VPU light:

3. Λειτουργεί καλώς, δηλώνει στο Π/Σ «Αποδοχή VPU light».
4. Δεν λειτουργεί καλώς, ελέγχει αν η δυσλειτουργία είναι στην περιοχή ευθύνης του και εάν δεν διαπιστώσει δυσλειτουργία στην περιοχή ευθύνης του, δηλώνει στο Π/Σ «Μη Αποδοχή VPU light». Σε αυτήν την περίπτωση:
 - Πραγματοποιείται επανέλεγχος της καλής λειτουργίας της υπηρεσίας από τον ΟΤΕ και εφόσον διαπιστωθεί πρόβλημα επιλύεται
 - Ο ΟΤΕ ενημερώνει εκ νέου τον Τ.Π. μέσω του Π/Σ ΟΤΕ για την ημερομηνία που ολοκληρώθηκε η άρση.

Ο Τ.Π. δύναται εκ νέου, εντός 2 ΕΗ από την ημερομηνία που ο ΟΤΕ τον ενημέρωσε μέσω του ΠΣ ΟΤΕ για την άρση της δυσλειτουργίας ή την ημερομηνία κατά την οποία καταχωρήθηκε στο Π/Σ ΟΤΕ η δυσλειτουργία ως μη υπαιτιότητας ΟΤΕ, να τον ελέγξει με τα συστήματα εποπτείας & διαχείρισης που διαθέτει. Ο χρόνος από την έναρξη των ως άνω 2 ΕΗ και μέχρι να δηλώσει εκ νέου ο Τ.Π. «Μη αποδοχή υπηρεσίας VPU light» θεωρείται ανενεργός χρόνος και δεν υπολογίζεται στο SLA.

Αφού παρέλθουν οι 2 ΕΗ εντός των οποίων ο Τ.Π. έχει τη δυνατότητα να ελέγξει την υπηρεσία VPU και ο Τ.Π. δε δηλώσει «Μη αποδοχή υπηρεσίας VPU light», γίνεται αυτόματη αποδοχή της υπηρεσίας VPU light.

Ο Τ.Π. εφόσον εντός των 2 ΕΗ διαπιστώσει ότι η υπηρεσία VPU light:

- Λειτουργεί καλώς, δηλώνει στο ΠΣ «Αποδοχή υπηρεσίας VPU light».
- Δεν λειτουργεί καλώς, ελέγχει αν η δυσλειτουργία είναι στην περιοχή ευθύνης του. Σε περίπτωση που δε διαπιστώσει δυσλειτουργία στην περιοχή ευθύνης του, καταχωρεί στο Π/Σ αίτημα για συνδυαστικό



ραντεβού, ακολουθώντας αναλογικά τη «ΔΙΑΔΙΚΑΣΙΑ ΡΑΝΤΕΒΟΥ», που περιγράφεται στην υποενότητα 24.6.4.4 του παρόντος Παραρτήματος. Σε περίπτωση που η δυσλειτουργία διαπιστωθεί στην περιοχή ευθύνης του Τ.Π., ο Τ.Π. χρεώνεται με το αντίστοιχο εφάπαξ τέλος άσκοπης μετάβασης/ απασχόλησης συνεργείου για παράδοση υπηρεσίας VPU light. Αντίστοιχα, σε περίπτωση που η δυσλειτουργία διαπιστωθεί στην περιοχή ευθύνης του ΟΤΕ, ο ΟΤΕ χρεώνεται με το αντίστοιχο εφάπαξ τέλος άσκοπης μετάβασης συνεργείου για παράδοση υπηρεσίας VPU light. Το ύψος του τέλους άσκοπης μετάβασης συνεργείου για παράδοση υπηρεσίας VPU light, εκτός αν άλλως συμφωνηθεί από τα μέρη, ορίζεται στο ύψος των αντίστοιχων τελών που χρεώνει ο ΟΤΕ τον Τ.Π., όπως εγκρίνεται ετησίως από την ΕΕΤΤ στο πλαίσιο του κοστολογικού ελέγχου του ΟΤΕ.

Ως ημερομηνία κατασκευής λογίζεται η ημερομηνία ολοκλήρωσης/ υλοποίησης ή άρσης σε περίπτωση δυσλειτουργίας της υπηρεσίας VPU light, εκτός εάν η υπαιτιότητα για τη μη αποδοχή στο τελικό στάδιο της διαδικασίας αποδοχής υπήρξε του Τ.Π. Σε αυτή την περίπτωση ως Ημερομηνία Παράδοσης της υπηρεσίας VPU light λογίζεται η ημερομηνία που ο ΟΤΕ ενημέρωσε τον Τ.Π., μέσω του ΠΣ για την ημερομηνία ολοκλήρωσης της υλοποίησης της υπηρεσίας VPU light, ενώ παράλληλα ισχύουν οι χρεώσεις που αναφέρονται στο Παράρτημα 4.

Ειδικά σε περίπτωση που η δυσλειτουργία αφορά σύμπτωμα χαμηλής ταχύτητας συγχρονισμού, ακολουθείται η παραπάνω διαδικασία μη αποδοχής παράδοσης, αλλά ο Τ.Π. έχει δυνατότητα να δηλώσει μη αποδοχής παράδοσης μόνον εάν η ταχύτητα στην κατερχόμενη ζεύξη (downstream) ή την ανερχόμενη ζεύξη (upstream) που μετρά από το σημείο οριοθέτησης στις εγκαταστάσεις του τελικού πελάτη (εσκαλίτ ή χαλύβδινο) αποκλίνει περισσότερο από τριάντα τοις εκατό (30%) της ονομαστικής ταχύτητας της σύνδεσης. Εφόσον κατά τον επανέλεγχο της καλής λειτουργίας απαιτηθεί μετάβαση τεχνικού, πραγματοποιείται επιπλέον μέτρηση της ταχύτητας συγχρονισμού downstream/upstream αφού γίνει ο έλεγχος ή (εάν απαιτηθεί) η άρση της. Σε περίπτωση που από τον επανέλεγχο του ΟΤΕ διαπιστωθεί ότι η ταχύτητα downstream και upstream της σύνδεσης αποκλίνει λιγότερο ή έως και τριάντα τοις εκατό (30%) της ονομαστικής ταχύτητας, ο επανέλεγχος κλείνει με υπαιτιότητα Παρόχου.

Όλες οι πληροφορίες που καταχωρεί ο Πάροχος στη διαδικασία «Μη Αποδοχής VPU light» αποθηκεύονται και προωθούνται στα κατάλληλα πληροφοριακά συστήματα του ΟΤΕ ώστε να είναι διαθέσιμες σε όλους τους τεχνικούς του ΟΤΕ που συμμετέχουν στη διαδικασία παράδοσης του VPU light.

Οι χρόνοι SLA και οι αντίστοιχες ρήτρες υπολογίζονται λαμβάνοντας την Ημερομηνία Παράδοσης του VPU light, και αφαιρώντας τους ανενεργούς χρόνους για παράδοση του VPU light.

24.6.4 Διαδικασία Βλαβησιμότητας / Βλαβοδιαχείρισης VPU light

24.6.4.1 Γενικά

Η παρούσα διαδικασία περιγράφει τα βήματα που αφορούν την αναγγελία και καταχώρηση βλάβης για συνδέσεις VPU light καθώς και την πορεία των αιτημάτων βλάβης μέχρι και την ολοκλήρωσή τους στα πληροφοριακά συστήματα του ΟΤΕ. Ο Πάροχος θα αναγγέλλει τη βλάβη στον ΟΤΕ αποκλειστικά μέσω του Π.Σ. WCRM.

Η αναγγελία της βλάβης της υπηρεσίας VPU light, θα πραγματοποιείται μέσω του Π.Σ. WCRM σε 24ωρη βάση, 365 μέρες το χρόνο. Η αναγγελία βλάβης που θα εισάγεται σε μη εργάσιμες ημέρες και ώρες, θα υπολογίζεται ότι κατατέθηκε την επόμενη εργάσιμη ημέρα. Η παρακολούθηση της βλάβης γίνεται μέσω του Π.Σ. WCRM (ημερομηνία αναγγελίας και άρσης βλάβης).

24.6.4.2 Προκαταρκτικός έλεγχος Παρόχου

Για τη διευκόλυνση του Παρόχου στην εκτίμηση της κατάστασης της υπηρεσίας VPU / VPU Light, σε περίπτωση που έχει απολεσθεί η συνδεσιμότητα με τον τερματικό εξοπλισμό (CPE) του τελικού του συνδρομητή, παρέχεται στον Τ.Π. η δυνατότητα να υποβάλει ατελώς ειδικό “Αίτημα Ελέγχου Σύνδεσης Πελάτη”. Η κατάθεση του αιτήματος γίνεται μέσω του Π/Σ WCRM και αποτελεί προαιρετικό βήμα στη διαδικασία βλαβοδιαχείρισης που περιγράφεται στην παράγραφο 24.6.4.3 , ενώ

μηχανισμός θα ελέγχει την ισχύ πολιτικής ορθής χρήσης. Η πολιτική ορθής χρήσης διαμορφώνεται με βάση το προφίλ βλαβών του παρόχου ως εξής: Ο κάθε πάροχος έχει δικαίωμα να χρησιμοποιήσει τη διαδικασία προκαταρκτικού ελέγχου της παρούσας παραγράφου στη διάρκεια ενός μηνός, αριθμό φορών ίσον με τον μέσο όρο ανά μήνα του αριθμού των βλαβών που υπέβαλλε ο πάροχος το προηγούμενο τρίμηνο προσαυξημένο κατά ποσοστό 10%. Τα βήματα της διαδικασίας είναι τα εξής:

- Στο Π.Σ. ο Τ.Π. επιλέγει «Έλεγχος Σύνδεσης Πελάτη».
- Στο παράθυρο που εμφανίζεται, ο Τ.Π. εισάγει στο σχετικό πεδίο το φανταστικό αριθμό της σύνδεσης VPU Light και θα επιλέγει το κουμπί «Έλεγχος Σύνδεσης».
- Το σύστημα αφού επιβεβαιώσει ότι ο φανταστικός αριθμός αντιστοιχεί σε ενεργή σύνδεση VPU Light, αναζητά και εμφανίζει σε πραγματικό χρόνο και σε νέο παράθυρο τις ακόλουθες πληροφορίες:
 - Τις γνωστές βλάβες σε ενεργό εξοπλισμό ΟΤΕ που χρησιμοποιεί η συγκεκριμένη σύνδεση (αν υπάρχουν).
 - Τα VLAN Ids της σύνδεσης του τελικού συνδρομητή
- Στη συνέχεια, ο Πάροχος χρησιμοποιώντας τις ανωτέρω πληροφορίες μπορεί να προβεί στις ακόλουθες ενέργειες:
 - Αν υπάρχει γνωστή βλάβη η οποία επηρεάζει το συγκεκριμένο Πελάτη, ο Πάροχος έχει τη δυνατότητα να δηλώσει ειδικού τύπου βλάβη στο Π.Σ. WCRM χωρίς να προβεί σε περαιτέρω έλεγχο στο δίκτυο ευθύνης του. Η δυνατότητα αυτή θα παρέχεται στον Πάροχο έως ότου επιλυθεί το πρόβλημα στον ενεργό εξοπλισμό ΟΤΕ που επηρεάζει τη σύνδεση που αντιστοιχεί στο συγκεκριμένο φανταστικό αριθμό. Η ειδική βλάβη, θα κλείνει με υπαιτιότητα ΟΤΕ, μετά την αποκατάσταση του στοιχείου του δικτύου που είχε το πρόβλημα χωρίς να πραγματοποιούνται πρόσθετοι έλεγχοι από τον ΟΤΕ. Για την ειδική αυτή βλάβη θα ισχύουν οι χρόνοι άρσης βλάβης του Basic



SLA VPU Light (παράγραφος 24.7). Μετά την ολοκλήρωση της παραπάνω διαδικασίας και εφόσον ο συνδρομητής εξακολουθεί να μην λαμβάνει υπηρεσία ο Πάροχος πρέπει να δηλώσει νέα βλάβη σύμφωνα με την κανονική διαδικασία βλαβοδιαχείρισης VPU Light, που περιγράφεται στην παράγραφο 24.6.4.3.

- Αν υπάρχει λάθος στο configuration της σύνδεσης του Πελάτη του (π.χ. χρησιμοποιούνται λάθος VLANs), εκτελεί τις κατάλληλες ενέργειες διόρθωσης,
- Αν δεν υπάρχει γνωστή βλάβη στο δίκτυο ΟΤΕ, η οποία επηρεάζει το συγκεκριμένο Πελάτη, ούτε λάθος στο configuration της σύνδεσης, ακολουθεί τη διαδικασία βλαβοδιαχείρισης της παραγράφου 24.6.4.3.
- Η παραπάνω δυνατότητα του προκαταρκτικού ελέγχου θα υποστηρίζεται και μέσω APIs

24.6.4.3 Καταχώρηση βλάβης για υπηρεσίες VPU Light

Η διαδικασία καταχώρησης βλάβης VPU light που θα πρέπει να ακολουθήσει ο Πάροχος -με εξαίρεση την περίπτωση ειδική βλάβης μετά από προκαταρκτικό έλεγχο- είναι η ακόλουθη:

- Ο Πάροχος ελέγχει ότι το πρόβλημα δεν οφείλεται στο δίκτυο ευθύνης του, με κατάλληλο έλεγχο από το σημείο οριοθέτησης στις εγκαταστάσεις του τελικού πελάτη. Για τις περιπτώσεις που το πρόβλημα που αντιμετωπίζει ο πελάτης του Παρόχου είναι χαμηλή ταχύτητα στην κατερχόμενη ζεύξη (downstream) ή στην ανερχόμενη ζεύξη (upstream), εφόσον η ταχύτητα που λαμβάνει ο Πάροχος από το σημείο οριοθέτησης στις εγκαταστάσεις του τελικού πελάτη (εσκαλίτ ή χαλύβδινο) αποκλίνει έως και 30 τοις εκατό (30%) από την «Ονομαστική Ταχύτητα» για τη συγκεκριμένη σύνδεση, ο Πάροχος δε θα δηλώνει βλάβη με σύμπτωμα «Χαμηλή Ταχύτητα xDSL». Μέσα από

κατάλληλο μενού στο WCRM ο Πάροχος συμπληρώνει τη κατάλληλη φόρμα δήλωσης βλάβης.

- Ο Πάροχος έχει τη δυνατότητα να δηλώσει ένα ή (σε ορισμένες περιπτώσεις βλάβης) περισσότερα του ενός συμπτώματα ευρυζωνικότητας και ανάλογα με το σύμπτωμα της βλάβης, να παρέχει τις απαιτούμενες πληροφορίες για τον κατάλληλο έλεγχο της από τον ΟΤΕ.

Για όσα πεδία του παρακάτω Πίνακα δε συμπληρώνονται αυτόματα από το σύστημα, ο Πάροχος συμπληρώνει τα σχετικά πεδία και στη συνέχεια θα καταχωρεί τη βλάβη.

Ερωτηματολόγιο Βλάβης

Πάροχος	< συμπληρώνεται αυτόματα από το σύστημα >
Παρεχόμενη υπηρεσία	< συμπληρώνεται αυτόματα από το σύστημα >
Αριθμός VPU light	< συμπληρώνεται αυτόματα από το σύστημα >
Τύπος Πρόσβασης	< συμπληρωμένα αυτόματα από το σύστημα > Τιμές: BRAS / DSLAM
Επωνυμία Τελικού Χρήστη	< συμπληρώνεται αυτόματα από το σύστημα >
Όνομα Τελικού Χρήστη	< συμπληρώνεται αυτόματα από το σύστημα >
Τύπος του modem που χρησιμοποιείται; *	< συμπληρώνεται από τον Πάροχο> < free text >
xDSL	< συμπληρωμένα αυτόματα από το σύστημα > Τιμές: ADSL over PSTN/ ADSL over ISDN VDSL over PSTN/ VDSL over ISDN
Transmission mode: *	< συμπληρώνεται από τον Πάροχο μέσω drop-down menu > Τιμές: ADSL / VDSL Σημείωση: Ο Πάροχος θα μπορεί να υποβάλλει βλάβη με σύμπτωμα «ΧΑΜΗΛΗ ΤΑΧΥΤΗΤΑ», μόνο όταν ο τύπος υπηρεσίας και το transmission mode είναι το ίδιο (π.χ. ADSL-ADSL ή VDSL-VDSL)
Έλεγχος σωστής καλωδίωσης και συνδεσμολογίας; *	< συμπληρώνεται από τον Πάροχο μέσω drop-down menu > Τιμές: Ναι / Όχι
Έλεγχος καλής λειτουργίας του εξοπλισμού; *	< συμπληρώνεται από τον Πάροχο μέσω drop-down menu > Τιμές: Ναι / Όχι
Υπηρεσία Υποστηριζόμενη από SLA: *	NAI (radio button disabled)
Σύμπτωμα Βλάβης	< συμπληρώνεται από τον Πάροχο, είναι δυνατή η επιλογή περισσότερων του ενός συμπτωμάτων, οι δυνατοί συνδυασμοί όμως είναι συγκεκριμένοι > - Επιλέξτε Σύμπτωμα Βλάβης ΑΛΒ – ΆΛΛΗ ΒΛΑΒΗ ΒΑΔ – ΣΥΓΧΡΟΝΙΖΕΙ ΑΛΛΑ ΔΕΝ ΠΑΙΡΝΕΙ IP ΔΙΕΥΘΥΝΣΗ ΧΜΤ - ΧΑΜΗΛΗ ΤΑΧΥΤΗΤΑ DSL (νέο σύμπτωμα βλάβης) ΜΑΠ – MODEM ΣΥΧΝΕΣ ΑΠΟΣΥΝΔΕΣΕΙΣ ΜΔΣ – MODEM ΔΕΝ ΣΥΓΧΡΟΝΙΖΕΙ ΜΣΔ – MODEM ΣΥΓΧΡΟΝΙΣΜΕΝΟ ΑΛΛΑ



	INTERNET ΜΕ ΔΙΑΚΟΠΕΣ ΔΠΥ – ΔΥΣΛΕΙΤΟΥΡΓΙΑ ΠΡΟΣΘΕΤΩΝ ΥΠΗΡΕΣΙΩΝ μέσω πρόσθετων VLAN
Μετρήσεις ταχύτητας (Upstream)*	< συμπληρώνεται από τον Πάροχο > <free text> Το πεδίο αυτό θα εμφανίζεται δίπλα από το πεδίο «Σύμπτωμα Βλάβης» μόνο στις περιπτώσεις όπου ο Πάροχος συμπληρώνει το πεδίο «Σύμπτωμα Βλάβης» με μία από τις τιμές «Χαμηλή Ταχύτητα» ή «Modem-Συχνές Αποσυνδέσεις».
Μετρήσεις ταχύτητας (Downstream)*	< συμπληρώνεται από τον Πάροχο > <free text> Το πεδίο αυτό θα εμφανίζεται δίπλα από το πεδίο «Σύμπτωμα Βλάβης» μόνο στις περιπτώσεις όπου ο Πάροχος συμπληρώνει το πεδίο «Σύμπτωμα Βλάβης» με μία από τις τιμές «Χαμηλή Ταχύτητα» ή «Modem-Συχνές Αποσυνδέσεις».
Μετρήσεις attenuation (Upstream)	< συμπληρώνεται από τον Πάροχο > <free text> Το πεδίο αυτό θα εμφανίζεται δίπλα από το πεδίο «Σύμπτωμα Βλάβης» μόνο στις περιπτώσεις όπου ο Πάροχος συμπληρώνει το πεδίο «Σύμπτωμα Βλάβης» με μία από τις τιμές «Χαμηλή Ταχύτητα» ή «Modem-Συχνές Αποσυνδέσεις».
Μετρήσεις attenuation (Downstream)	< συμπληρώνεται από τον Πάροχο > <free text> Το πεδίο αυτό θα εμφανίζεται δίπλα από το πεδίο «Σύμπτωμα Βλάβης» μόνο στις περιπτώσεις όπου ο Πάροχος συμπληρώνει το πεδίο «Σύμπτωμα Βλάβης» με μία από τις τιμές «Χαμηλή Ταχύτητα» ή «Modem-Συχνές Αποσυνδέσεις».
Περιγραφή Βλάβης	< συμπληρώνεται από τον Πάροχο > < free text >
Υπεύθυνος Συνεννόησης Παρόχου *	< συμπληρώνεται από τον Πάροχο > < free text >
Τηλ. Συνεννόησης Παρόχου	< συμπληρώνεται από τον Πάροχο > < Τηλέφωνο >
Ημερομηνία δήλωσης Βλάβης	< συμπληρώνεται αυτόματα από το σύστημα > < ημερομηνία >
Ημερομηνία Έναρξης Βλάβης (Τελικού Χρήστη)	< συμπληρώνεται από τον Πάροχο >

* Υποχρεωτικό πεδίο

Παρατηρήσεις:

1. Εάν οποιαδήποτε πληροφορία από το παραπάνω ερωτηματολόγιο βλάβης απαντηθεί με «Όχι», δε θα είναι δυνατή η καταχώρηση της βλάβης.
2. Αν η υπηρεσία του Παρόχου είναι VPU Light τύπου BRAS, δεν θα είναι δυνατή η καταχώρηση βλάβης με σύμπτωμα «ΔΥΣΛΕΙΤΟΥΡΓΙΑ ΠΡΟΣΘΕΤΩΝ ΥΠΗΡΕΣΙΩΝ μέσω πρόσθετων VLAN (ΕΚΤΟΣ POTS ΤΗΛΕΦΩΝΙΑΣ / INTERNET)»,



3. Ο Πάροχος θα μπορεί να υποβάλλει βλάβη με σύμπτωμα «ΧΑΜΗΛΗ ΤΑΧΥΤΗΤΑ», μόνο όταν ο τύπος υπηρεσίας και το transmission mode είναι το ίδιο (π.χ. ADSL-ADSL ή VDSL-VDSL).

24.6.4.4 Πορεία των αιτημάτων βλάβης για υπηρεσίες VPU light

Μέσω του Π.Σ. WCRM, οι Πάροχοι έχουν τη δυνατότητα να παρακολουθούν συνολικά την πορεία της βλάβης από τη δήλωση μέχρι και την άρση της.

Πριν την υποβολή βλάβης, ο Πάροχος υποχρεούται αρχικά να διερευνήσει και να εντοπίσει τη βλάβη, αποκλείοντας αίτια που μπορεί να οφείλονται σε τμήμα δικτύου το οποίο υπάγεται στην αρμοδιότητά του (π.χ. εσωτερική καλωδίωση). Εάν διαπιστώσει ότι η βλάβη οφείλεται στο τμήμα του δικτύου το οποίο υπάγεται στην αρμοδιότητά του, αποκαθιστά τη βλάβη. Εάν διαπιστώσει ότι η βλάβη δεν εντοπίζεται σε αυτό αλλά στο τμήμα αρμοδιότητας του ΟΤΕ, προχωρά στην αναγγελία της βλάβης.

Ο ΟΤΕ προχωρά σε όλες τις απαραίτητες ενέργειες για την άρση της βλάβης. Αν το σύμπτωμα της βλάβης είναι ο χαμηλός συγχρονισμός, και το πρόβλημα δεν αποκαθίσταται με άλλες ενέργειες του τεχνικού του ΟΤΕ, τότε ο τεχνικός ΟΤΕ προχωρά σε αλλαγή ορίου την οποία εκτελεί τουλάχιστον δύο φορές. Ανάλογα με την έκβαση του ελέγχου της βλάβης, σύμφωνα με τα παραπάνω, θα ενημερωθεί συστημικά το Π.Σ WCRM οπότε τελικά θα ενημερωθεί σχετικά ο Πάροχος. Στην Αναζήτηση Βλαβών του Π.Σ WCRM θα υπάρχει στήλη στην οποία για κάθε βλάβη καταγράφεται ποια ήταν η αιτία και ποια η υπαιτιότητα της βλάβης (ΟΤΕ ή Παρόχου). Σε περίπτωση που από τον έλεγχο της βλάβης προκύψει ότι δεν υπήρχε πρόβλημα στο δίκτυο ευθύνης ΟΤΕ, η βλάβη κλείνει με υπαιτιότητα Παρόχου και ο Πάροχος χρεώνεται με το αντίστοιχο εφάπαξ τέλος ανάλογα με τις ενέργειες που πραγματοποιήθηκαν.

Με την άρση της βλάβης από τους τεχνικούς του ΟΤΕ, ο Πάροχος θα έχει τη δυνατότητα να επαναλάβει τον έλεγχο καλής λειτουργίας της υπηρεσίας από το σημείο οριοθέτησης στις εγκαταστάσεις του τελικού πελάτη, και αν δεν είναι ικανοποιημένος με την άρση της, να δηλώσει μη αποδοχή. Σε αυτήν την περίπτωση εφόσον η βλάβη αφορά σύμπτωμα «Χαμηλή Ταχύτητα xDSL» ο Πάροχος δύναται να υποβάλει αίτημα για την πραγματοποίηση Συνδυαστικού

Ραντεβού (ΣΡ). Το αίτημα θα προωθείται στις αρμόδιες υπηρεσίες του ΟΤΕ για απομακρυσμένο επανέλεγχο και στη συνέχεια:

- Είτε θα επιλύεται με υπαιτιότητα ΟΤΕ εφόσον από τον απομακρυσμένο έλεγχο διαπιστωθεί πρόβλημα το οποίο είναι εφικτή η άρση του μέσω συστήματος διαχείρισης οπότε το ΣΡ θα κλείνει με υπαιτιότητα ΟΤΕ αλλά ο Πάροχος δε θα χρεώνει τον ΟΤΕ για το ΣΡ.
- Είτε θα ακολουθείται η κάτωθι διαδικασία πραγματοποίησης του ΣΡ και συγκεκριμένα:
 - Ο τεχνικός του Παρόχου και του ΟΤΕ θα βρίσκονται από κοινού στο Α/Κ που εξυπηρετεί τη συγκεκριμένη σύνδεση VPU light (προκειμένου να αποφευχθεί το ενδεχόμενο να υπάρξει οποιαδήποτε καθυστέρηση ή αδυναμία συνεύρεσης λόγω ασαφούς διεύθυνσης στις εγκαταστάσεις του τελικού πελάτη). Στη συνέχεια θα μεταβαίνουν απευθείας από κοινού στο σημείο οριοθέτησης της υπηρεσίας, στις εγκαταστάσεις του τελικού πελάτη, χωρίς να πραγματοποιείται κάποιος έλεγχος στο Α/Κ.
 - Τόσο ο Πάροχος όσο και ο ΟΤΕ θα πραγματοποιούν την ίδια μέτρηση ελέγχου (ταχύτητα συγχρονισμού downstream) από το σημείο οριοθέτησης και θα αναγράφουν τα αποτελέσματα σε κατάλληλο δελτίο συνδυαστικής επίσκεψης.
 - Εφόσον από τις μετρήσεις προκύπτει απόκλιση από την ονομαστική ταχύτητα μεγαλύτερη από 30%, ο ΟΤΕ προβαίνει στις όποιες ενέργειες για την άρση του προβλήματος συμπεριλαμβανομένης, αν δεν αρθεί το πρόβλημα με άλλον τρόπο, και την αλλαγή ορίου δύο φορές και καταχωρεί στο δελτίο την ευρυζωνική μέτρηση που πραγματοποίησε μετά την άρση, ενώ το συνδυαστικό ραντεβού κλείνει με υπαιτιότητα ΟΤΕ και ο Πάροχος δύναται να χρεώσει τον ΟΤΕ με το τέλος άσκοπης μετάβασης για το συνδυαστικό ραντεβού. Το ύψος του τέλους άσκοπης μετάβασης για το συνδυαστικό ραντεβού, εκτός αν άλλως συμφωνηθεί από τα μέρη, ορίζεται στο ύψος των



αντίστοιχων τελών που χρεώνει ο ΟΤΕ τον Τ.Π., όπως αυτό εγκρίνεται ετησίως από την ΕΕΤΤ στο πλαίσιο του κοστολογικού ελέγχου του ΟΤΕ.

- Εφόσον από τις μετρήσεις δεν διαπιστώνεται απόκλιση από την «Ονομαστική Ταχύτητα» μεγαλύτερη από 30%, το ραντεβού θα κλείνει με υπαιτιότητα Παρόχου και ο Πάροχος χρεώνεται το τέλος άσκοπης μετάβασης για το συνδυαστικό ραντεβού.
- Κατά τα λοιπά, όσον αφορά στην ενημέρωση του Παρόχου για την πραγματοποίηση του συνδυαστικού ραντεβού, ισχύουν οι ίδιες διαδικασίες με αυτές που περιγράφονται στην παράγραφο 5.2.3 της ισχύουσας Προσφοράς Αναφοράς ΑΠΤοΒ (εμφάνιση ημερομηνίας ραντεβού και χρονικού παραθύρου τριάντα λεπτών για τον προγραμματισμό των ραντεβού και ολοκλήρωση του συνδυαστικού ραντεβού με τον κατάλληλο κωδικό άρσης βλάβης ανάλογα την έκβαση που είχε).

Στην περίπτωση επίσης που κατά τον έλεγχο της βλάβης απαιτείται έλεγχος στο χώρο του πελάτη του Παρόχου αλλά δεν ήταν δυνατή η πρόσβαση (ΚΛΕΙΣΤΟ) και συνεπώς δεν ήταν δυνατός ο έλεγχος της βλάβης από τον ΟΤΕ, ο Πάροχος θα χρεώνεται με το τέλος άσκοπης μετάβασης της αρχικής βλάβης. Στην περίπτωση όπου πραγματοποιηθεί στη συνέχεια συνδυαστικό ραντεβού το οποίο λήξει με υπαιτιότητα ΟΤΕ, δεν θα αλλάξει η υπαιτιότητα της αρχικής βλάβης και ο ΟΤΕ θα χρεώνεται μόνο με το τέλος άσκοπης μετάβασης του συνδυαστικού ραντεβού.

Σε περίπτωση που κατά τον έλεγχο (ή την άρση εφόσον διαπιστωθεί πρόβλημα στο δίκτυο ΟΤΕ) της βλάβης ευρυζωνικότητας πραγματοποιείται μετάβαση από το συνεργείο ΟΤΕ, ο τεχνικός πεδίου λαμβάνει μέτρηση ευρυζωνικότητας (download και upload ταχύτητα συγχρονισμού) στο σημείο οριοθέτησης στις εγκαταστάσεις του τελικού πελάτη (εσκαλίτ ή χαλύβδινο), για την οποία ενημερώνεται ο Πάροχος μέσω του WCRM.

Βλάβες που υποβάλλονται από τον Πάροχο με σύμπτωμα «Χαμηλή Ταχύτητα xDSL» και κατά τον έλεγχο της βλάβης ο ΟΤΕ λάβει μέτρηση ευρυζωνικότητας η οποία διαφέρει από την «Ονομαστική Ταχύτητα» σε ποσοστό μικρότερο του 30%, θα κλείνουν με υπαιτιότητα Παρόχου και ο Πάροχος χρεώνεται με το αντίστοιχο εφάπαξ τέλος ανάλογα με τις ενέργειες που πραγματοποιήθηκαν.

Σε περίπτωση που η εκάστοτε ταχύτητα που καταγράφεται στο WCRM μετά από μέτρηση ευρυζωνικότητας που κάνει συνεργείο ΟΤΕ, στο πλαίσιο άρσης βλάβης για μία συγκεκριμένη σύνδεση είναι μικρότερη από την ονομαστική ταχύτητα του αμέσως χαμηλότερου πακέτου από αυτό που παρήγγειλε ο Πάροχος, ο τελευταίος δύναται να υποβάλει ατελώς αίτημα υποβάθμισης για τη συγκεκριμένη σύνδεση σε διαθέσιμο πακέτο χαμηλότερης ταχύτητας, το οποίο θα ολοκληρώνεται σύμφωνα με τα προβλεπόμενα στην ισχύουσα Προσφορά Αναφοράς Χονδρικής Ευρυζωνικής Πρόσβασης

Σημειώνεται ότι σε κάθε περίπτωση, ο Πάροχος θα μπορεί ανά πάσα στιγμή να ελέγχει την πορεία του αιτήματος βλάβης μέσα από το WCRM.

24.6.5 Θέματα Τιμολόγησης

24.6.5.1 Γενικά

Η υπηρεσία VPU light θα χρεώνεται σύμφωνα με τον εκάστοτε ισχύοντα τιμοκατάλογο του ΟΤΕ, όπως αυτός δημοσιεύεται μέσω του δικτυακού τόπου του ΟΤΕ (www.otewholesale.gr). Ο τιμοκατάλογος προσδιορίζεται βάση της εκάστοτε ισχύουσας απόφασης της ΕΕΤΤ αναφορικά με τον ετήσιο κοστολογικό έλεγχο του ΟΤΕ.

Η χρέωση της υπηρεσίας VPU light ξεκινάει από την επόμενη ημερολογιακή ημέρα από την ημερομηνία παράδοσης της υπηρεσίας. Η έναρξη της χρέωσης σε καμία περίπτωση δεν εξαρτάται από την εγκατάσταση ή μη του DSL modem στο χώρο του Τελικού Χρήστη.

Στην περίπτωση κατάργησης της υπηρεσίας VPU light και μετά την ολοκλήρωση της κατάργησης, θα υπολογίζεται από το σύστημα η Ημερομηνία Αποχρέωσης ως η επόμενη ημερολογιακή ημέρα της Ημερομηνίας Ολοκλήρωσης της κατάργησή της στο Π/Σ ΟΤΕ.

24.6.5.2 Κατηγορίες Τελών

Οι κατηγορίες τελών για την παροχή της υπηρεσίας VPU light από τον ΟΤΕ προς τον ΠΑΡΟΧΟ είναι οι ακόλουθες:

- Βασικά Τέλη
 - Εφάπαξ τέλος ενεργοποίησης
 - Πάγιο μηνιαίο τέλος
- Δευτερεύοντα τέλη
 - Εφάπαξ τέλος μετάβασης/μετατροπής/μεταβολής
 - Εφάπαξ τέλος άσκοπης μετάβασης συνεργείου
 - Εφάπαξ τέλος άσκοπης απασχόλησης συνεργείου

24.7 Βασική Συμφωνία (BASIC SLA) VPU light

24.7.1 Γενικά

Λόγω της γεωγραφικής ιδιαιτερότητας και της ευρείας διασποράς των αστικών κέντρων ΟΤΕ και των Υπηρεσιών του, για την αποτελεσματικότερη υλοποίηση της Βασικής Συμφωνίας Επιπέδου Υπηρεσιών VPU light, τα αστικά κέντρα ΟΤΕ ομαδοποιήθηκαν σε τέσσερις ευρύτερες περιοχές, όπως αυτές ορίζονται στον ακόλουθο Πίνακα.

A/A	Περιοχές	A/K ΟΤΕ
1	A	Νομοί: Αττικής, Θεσσαλονίκης
2	B	Πρωτεύουσες Νομών Ηπειρωτικής Ελλάδας συμπεριλαμβανομένων των Νομών της Κρήτης
3	Γ / Δ	Τα A/K τα οποία δεν περιλαμβάνονται στις A και B περιοχές

Για τα Α/Κ που εντάσσονται στις περιοχές Γ & Δ του παραπάνω Πίνακα, λόγω της έλλειψης απαραίτητων προϋποθέσεων (όπως πχ. ανεπίβλεπτα κέντρα, μεγάλες αποστάσεις έδρας τμήματος διαχείρισης της βλάβης από τα κέντρα) οι ρήτρες διαφοροποιούνται από τις αντίστοιχες ρήτρες στις περιοχές Α και Β.

24.7.2 Παράδοση VPU light

24.7.2.1 Χρόνοι παράδοσης VPU light

Για τον υπολογισμό του SLA της υπηρεσίας VPU light, ορίζονται οι παρακάτω χρόνοι ολοκλήρωσης αιτημάτων. Ο ΟΤΕ θα ολοκληρώνει τα αιτήματα την υπηρεσίας στους πραγματικούς χρόνους που εμφανίζονται στον ακόλουθο Πίνακα:

A/A	Υπηρεσία	Πραγματικός Χρόνος Παράδοσης (ΕΗ)	Έναρξη Προθεσμίας
1	Παράδοση VPU light σε μη υφιστάμενο συνδρομητή	12	Από την επόμενη ΕΗ κατάθεσης προς ΟΤΕ
2	Παράδοση VPU light σε υφιστάμενο συνδρομητή	10	Από την επόμενη ΕΗ κατάθεσης προς ΟΤΕ
3	Μετάβαση ΠΤοΒ σε VPU light	10	Από την επόμενη ΕΗ κατάθεσης προς ΟΤΕ
4	Μετάβαση ΜΤοΒ σε VPU light	10	Από την επόμενη ΕΗ κατάθεσης προς ΟΤΕ
5	Μετάβαση ΧΕΠ σε VPU light	10	Από την επόμενη ΕΗ κατάθεσης προς ΟΤΕ
6	Μετάβαση ΠΤοΥΒ σε VPU light	10	Από την επόμενη ΕΗ κατάθεσης προς ΟΤΕ
7	Μετάβαση ΜΤοΥΒ σε VPU light	10	Από την επόμενη ΕΗ κατάθεσης προς ΟΤΕ
8	Μετάβαση VPU σε VPU light	10	Από την επόμενη ΕΗ κατάθεσης προς ΟΤΕ
9	Μετατροπή τύπου Πρόσβασης (BRAS/DSLAM)	7	Από την επόμενη ΕΗ κατάθεσης προς ΟΤΕ
10	Αλλαγή ταχύτητας VPU light	2	Από την επόμενη ΕΗ κατάθεσης προς ΟΤΕ

Στον υπολογισμό του πραγματικού χρόνου παράδοσης της υπηρεσίας VPU light εξαιρούνται οι ανενεργοί χρόνοι που οφείλονται σε μη υπαιτιότητα ΟΤΕ και είναι όμοιοι με τους λόγους καθυστέρησης μη υπαιτιότητας ΟΤΕ που

περιγράφονται στην ισχύουσα Προσφορά Αναφοράς ΑΠΤοΒ, στην ενότητα Λόγοι Καθυστέρησης «Μη Υπαιτιότητας ΟΤΕ».

24.7.2.2 Προβλέψεις Παρόχων

Για τους σκοπούς της παροχής προβλέψεων εκ μέρους των Παρόχων, θα οριστούν συγκεκριμένες ομάδες Α/Κ, οι οποίες θα καλύπτουν μία ευρύτερη περιοχή. Η κατηγοριοποίηση των ομάδων καθώς και οι ίδιες οι ομάδες, θα είναι αυτές που εφαρμόζονται σήμερα για τις υπηρεσίες ΤοΥΒ και περιγράφονται αναλυτικά στην εκάστοτε Προσφορά Αναφοράς ΑΠΤοΒ. Η λίστα με την εν λόγω ομαδοποίηση των Α/Κ θα καταχωρείται στο Π/Σ WCRM.

Τα στοιχεία που θα πρέπει να παρέχουν οι Πάροχοι αφορούν:

- Πλήθος νέων αιτημάτων παροχής VPU light ανά Πάροχο και ανά ομάδα Α/Κ.
- Κατανομή των στοιχείων αυτών σε διάστημα 12 μηνών, ανά μήνα για το 1ο τρίμηνο και ανά τρίμηνο για τον υπόλοιπο χρόνο.
- Οι προβλέψεις που θα λαμβάνονται υπόψη σε ότι αφορά την εξυπηρέτηση των αιτημάτων, θα είναι οι προβλέψεις του εκάστοτε πρώτου τριμήνου.
- Υποβολή επικαιροποιημένων προβλέψεων ανά τρίμηνο.

Η αποστολή στον ΟΤΕ των προβλέψεων VPU light, γίνεται ανά τρίμηνο και συγκεκριμένα:

- Μέχρι 15 Φεβρουαρίου κάθε έτους για το δωδεκάμηνο που αρχίζει στις 1 Απριλίου.
- Μέχρι 15 Μαΐου κάθε έτους για το δωδεκάμηνο που αρχίζει στις 1 Ιουλίου.
- Μέχρι 15 Αυγούστου κάθε έτους για το δωδεκάμηνο που αρχίζει στις 1 Οκτωβρίου.
- Μέχρι 15 Νοεμβρίου κάθε έτους για το δωδεκάμηνο που αρχίζει στις 1 Ιανουαρίου.

Οι υποβαλλόμενες αιτήσεις εξυπηρετούνται σύμφωνα με την ημερομηνία υποβολής τους στο Π/Σ ΟΤΕ, εφόσον το πλήθος των μηνιαίων αιτημάτων ανά Πάροχο και ανά ομάδα Αστικών κέντρων, όπως ορίζονται στην §24.7.1, δεν διαφοροποιείται από τις αντίστοιχες μηνιαίες προβλέψεις μέχρι ποσοστού +10% αυτών.

Οι αιτήσεις οι οποίες υπερβαίνουν το όριο του +10%, δεν περιλαμβάνονται θα ικανοποιούνται στο συντομότερο δυνατό διάστημα.

Σε περίπτωση που οι αιτήσεις που υποβλήθηκαν σε ένα τρίμηνο αντιστοιχούν σε ποσοστό μικρότερο του 80% των αντίστοιχων προβλέψεων τριμήνου, τότε ο ΟΤΕ δύναται να τροποποιεί τις προβλέψεις του Παρόχου για το επόμενο τρίμηνο ως εξής:

2. Οι αναπροσαρμοσμένες συνολικές προβλέψεις VPU light για το επόμενο τρίμηνο ισούνται με το άθροισμα των αιτημάτων που υποβλήθηκαν στο προηγούμενο τρίμηνο αυξημένου κατά 20%, με την προϋπόθεση ότι ο αριθμός των τροποποιημένων προβλέψεων είναι μικρότερος των προβλέψεων που είχε κάνει ο Πάροχος. Ο επιμερισμός των προβλέψεων ανά μήνα θα γίνει με τον ακόλουθο τρόπο:

$$Π_i = \frac{Π_{αν} * Π_{παρόχου i}}{\sum Π_{παρόχου i}}$$

$Π_i$: η τροποποιημένη πρόβλεψη για τον μήνα i

i : ο μήνας i με $i = 1$ έως 3

$Π_{αν}$: οι αναπροσαρμοσμένες συνολικές προβλέψεις για το επόμενο τρίμηνο

$Π_{παρόχου i}$: η αρχική πρόβλεψη του Τ.Π για τον μήνα i

Εάν ο Πάροχος δεν υποβάλλει τις προβλέψεις του εντός των ως άνω καθορισμένων προθεσμιών, τότε οι αιτήσεις του δεν περιλαμβάνονται στην SLA συμφωνία και θα ικανοποιούνται στον συντομότερο δυνατό χρόνο.



24.7.2.3 Ρήτρες Παράδοσης

24.7.2.3.1 Ρήτρα Απόρριψης της υπηρεσίας VPU light μετά την καταχώρησή της ως επιλέξιμη

Στην περίπτωση κατά την οποία ο ΟΤΕ προβαίνει σε απόρριψη της αίτησης του Τ.Π για VPU light, ενώ έχει ολοκληρωθεί το στάδιο της επιλεξιμότητας, καταπίπτει σε βάρος του ΟΤΕ ποινική ρήτρα ετεροχρονισμένης ακύρωσης η οποία ισούται με εφάπαξ τέλος ακύρωσης αίτησης.

Ο ΟΤΕ απαλλάσσεται από την υποχρέωση καταβολής της ανωτέρω ρήτρας αποκλειστικά για τους εξής περιοριστικά αναφερόμενους λόγους:

- α) Αυθαίρετο οίκημα.
- β) Έλλειψη εισαγωγής σε νέα πολυκατοικία ή μη ολοκληρωμένη οικοδομή.
- γ) Ειδική κατασκευή (πέραν των 200m).
- δ) Λανθασμένη διεύθυνση.
- ε) Ασαφής διεύθυνση
- στ) Μη εξεύρεση του αιτούντα ή άλλου προσώπου αντ' αυτού στις περιπτώσεις που απαιτείται, σύμφωνα με την παράγραφο 24.6.1.1 του παρόντος Παραρτήματος.
- ζ) Ακατάλληλη υποδομή στις εγκαταστάσεις του τελικού πελάτη, στην οποία καταλήγει το καλώδιο του ΟΤΕ.

Δεν θεωρείται ασαφής η διεύθυνση, η οποία αν και δεν περιέχει τα στοιχεία μιας τυπικής διεύθυνσης (π.χ. οδό, αριθμό), λόγω μη ύπαρξης αυτών των στοιχείων, εντούτοις προσδιορίζεται πλήρως και μονοσήμαντα με άλλα επαρκή αντικειμενικά στοιχεία από τον Τ.Π., ώστε δεν γεννούνται αμφιβολίες ως προς τον προσδιορισμό και ταυτοποίηση αυτής.

24.7.2.3.2 Ρήτρα Παράδοσης Υπηρεσίας VPU light

Σε περίπτωση που ο ΟΤΕ υπερβεί τον πραγματικό χρόνο παράδοσης, όπως αποτυπώνεται στον Πίνακα της παραπάνω ενότητας «Χρόνοι ολοκλήρωσης αιτημάτων VPU light, καταπίπτει αυτοδικαίως σε βάρος του και υπέρ του Παρόχου, ποινική ρήτρα, η οποία υπολογίζεται για κάθε Πάροχο ανά ημερολογιακό έτος και επί του ενεργού αριθμού VPU light εκτός SLA (Α).

Ο ενεργός αριθμός VPU light ανά ομάδα A/K εκτός SLA (A) υπολογίζεται ως ακολούθως:

$$A = 90\%[\Sigma\{\min(110\%Π_i, AT_i)\} + Π_1 - ΕΠ - ΠΕ]$$

- A : ο ενεργός αριθμός VPU light εκτός SLA ανά έτος
- i : ο μήνας i με i = 1 έως 12
- Π_i : ο αριθμός των προβλέψεων του Παρόχου
- AT_i : ο αριθμός των υλοποιημένων αιτημάτων VPU light που υποβλήθηκαν εντός του μήνα i με ημερομηνία κατασκευής εντός του υπό εξέταση ημερολογιακού έτους
- Π₁ : είναι ο αριθμός των παραδοθέντων VPU light εντός του υπό εξέταση ημερολογιακού έτους για τους οποίους οι αιτήσεις πραγματοποιήθηκαν σε προηγούμενα ημερολογιακά έτη
- ΕΠ : είναι ο αριθμός των VPU light που παραδόθηκαν εμπροθέσμως εντός του υπό εξέταση ημερολογιακού έτους
- ΠΕ : ο αριθμός των παραδοθέντων VPU light των οποίων οι αιτήσεις κατατέθηκαν εντός του προηγούμενου (από το υπό εκκαθάριση) έτους ως υπερβάλλουσες το 110% των αντίστοιχων μηνιαίων προβλέψεων του Τ.Π. και οι οποίες ενεργοποιήθηκαν κατά το υπό εκκαθάριση έτος

Σε περίπτωση που το A προκύπτει θετικό, τότε εφαρμόζονται οι ρήτρες του παρακάτω Πίνακα για τον ενεργό αριθμό VPU light εκτός SLA. Ο ενεργός αριθμός VPU light εκτός SLA ανά έτος αφορά τις συνδέσεις οι οποίες παρουσιάζουν το μεγαλύτερο χρόνο καθυστέρησης.

Εργάσιμες Ημέρες υπέρβασης από τον πραγματικό χρόνο παράδοσης	Ρήτρα για τις περιοχές A & B	Ρήτρα για τις περιοχές Γ & Δ
1 ⁿ – 6 ⁿ	Το 5% του εφάπαξ τέλους	Το 3% του εφάπαξ τέλους

	της υπηρεσίας VPU light, για κάθε ΕΗ καθυστέρησης	της υπηρεσίας VPU light, για κάθε ΕΗ καθυστέρησης
7 ^η – 12 ^η	Το 10% του εφάπαξ τέλους της υπηρεσίας VPU light, για κάθε ΕΗ καθυστέρησης	Το 6% του εφάπαξ τέλους της υπηρεσίας VPU light, για κάθε ΕΗ καθυστέρησης
13 ^η και μετά	Το 20% του εφάπαξ τέλους της υπηρεσίας VPU light, για κάθε ΕΗ καθυστέρησης	Το 12% του εφάπαξ τέλους της υπηρεσίας VPU light, για κάθε ΕΗ καθυστέρησης

24.7.3 Βλάβες υπηρεσίας VPU light

24.7.3.1 Χρόνοι Άρσης Βλάβης

Ο ΟΤΕ θα υποχρεούται να άρει την αναγγελθείσα βλάβη σε υπηρεσία VPU light, το αργότερο στους παρακάτω πραγματικούς χρόνους άρσης βλάβης:

Είδος	Πραγματικοί Χρόνοι άρσης βλάβης VPU Light
VPU light	2 ΕΗ από την επόμενη ΕΗ της αναγγελίας
Καλωδιακή βλάβη	3 ΕΗ από τον χαρακτηρισμό της στο Π/Σ

Άσκοπη μετακίνηση και απασχόληση προσωπικού του ΟΤΕ θα βαρύνει τον Πάροχο.

Αντίστοιχα άσκοπη μετακίνηση και απασχόληση του προσωπικού του Παρόχου θα βαρύνει τον ΟΤΕ.

24.7.3.2 Ρήτρες σε περίπτωση καθυστέρησης άρσης βλάβης

Στην περίπτωση που ο ΟΤΕ υπερβεί τον πραγματικό χρόνο άρσης βλάβης (βλ. παραπάνω Πίνακα) του VPU light, για κάθε ημέρα καθυστέρησης θα καταπίπτει αυτοδικαίως σε βάρος του και υπέρ του Παρόχου, ποινική ρήτρα, η θα οποία υπολογίζεται σύμφωνα με τον Πίνακα που ακολουθεί. Οι ρήτρες θα υπολογίζονται για κάθε Πάροχο.

Ειδικά στις περιπτώσεις καλωδιακών βλαβών, εάν η ενημέρωση του Παρόχου, δεν πραγματοποιηθεί εντός 2 ΕΗ από την πρώτη εργάσιμη ημέρα μετά την αναγγελία της βλάβης, ο ΟΤΕ για κάθε ημέρα καθυστέρησης και

μέχρι τον χαρακτηρισμό της βλάβης ως καλωδιακής στο Π/Σ ΟΤΕ θα χρεώνεται με την προβλεπόμενη ποινική ρήτρα.

Η υπέρβαση υπολογίζεται επί του πραγματικού χρόνου άρσης των αναγγελθεισών βλαβών σε ΕΗ των VPU light (στο 95% των αναγγελθεισών βλαβών με καθυστέρηση όπου εξαιρούνται αυτές με την μικρότερη καθυστέρηση), ως εξής:

Υπέρβαση πραγματικού χρόνου άρσης των αναγγελθεισών βλαβών σε ΕΗ	VPU light για τις περιοχές Α & Β	VPU light για τις περιοχές Γ & Δ
1^η – 4^η	Το 1/5 του μηνιαίου μισθώματος VPU light, για κάθε ΕΗ καθυστέρησης	Το 1/11 του μηνιαίου μισθώματος VPU light, για κάθε ΕΗ καθυστέρησης
για την 5^η και μετά	Το 1/3 του μηνιαίου μισθώματος VPU light, για κάθε ΕΗ καθυστέρησης	Το 1/5 του μηνιαίου μισθώματος VPU light, για κάθε ΕΗ καθυστέρησης

Στο ποσοστό 95%, περιλαμβάνονται και οι αναγγελθείσες βλάβες με καθυστέρηση που διαπιστωμένα δεν οφείλονται σε «Υπαιτιότητα ΟΤΕ». Ρήτρες αποδίδονται για τις καθυστερημένες βλάβες υπαιτιότητας ΟΤΕ όσο και υπαιτιότητας Τ.Π.. Οι ρήτρες θα υπολογίζονται σε ετήσια βάση. Όσον αφορά στην εκκαθάριση ρητρών, ακολουθείται η διαδικασία που περιγράφεται στην παράγραφο 4.8 (Τακτοποίηση (Εκκαθάριση) Ρητρών) του Κεφαλαίου 4 της Προσφοράς Αναφοράς ΑΠΤοΒ για τις ρήτρες Τοπικού Βρόχου.



24.8 ΠΟΙΟΤΙΚΑ ΧΑΡΑΚΤΗΡΙΣΤΙΚΑ ΥΠΗΡΕΣΙΩΝ VPU / VPU LIGHT ΤΥΠΟΥ DSLAM

24.8.1 Φυσικό Επίπεδο

Σε φυσικό επίπεδο η υπηρεσία περιγράφεται στις ακόλουθες παραγράφους:

24.8.1.1 Πλευρά Συνδρομητή: ADSL2+/VDSL2 Access

Με την υπηρεσίες VPU / VPU light ο συνδρομητής έχει δυνατότητα πρόσβασης DSL με 5 ταχύτητες πρόσβασης:

- έως 2 Mbps / έως 512 Kbps
- έως 4 Mbps / έως 1 Mbps
- έως 24 Mbps / έως 1 Mbps
- έως 30 Mbps / έως 2,5 Mbps
- έως 50 Mbps / έως 5 Mbps

Παράλληλα στις VDSL2 ταχύτητες (30Mbps & 50Mbps) δίνεται η δυνατότητα λειτουργίας του CPE σε ADSL2+ για ένα αρχικό χρονικό διάστημα, κατά το οποίο ο συνδρομητής αναμένεται να συνεχίζει να συνδέεται με το υφιστάμενο CPE, το οποίο δεν θα διαθέτει την απαραίτητη λειτουργικότητα VDSL2. Η λειτουργικότητα αυτή κάνει πιο ομαλή τη μετάβαση των συνδρομητών στη νέα υπηρεσία VDSL2.

24.8.1.2 Πλευρά Παρόχου: Διεπαφές GigE

Οι υπηρεσίες VPU / VPU light συγκεντρώνουν την συνδρομητική κίνηση των πελατών για να την προωθήσουν στο δίκτυο του Παρόχου. Η τοπολογία που παρεμβάλλεται μεταξύ συνδρομητή και εξοπλισμού Παρόχου είναι η εξής:

- DSLAMs (KV) για εξοπλισμό δικτύου πρόσβασης. Η κίνηση από το κάθε DSLAM καταλήγει σε ένα κόμβο τύπου BNG (L2/L3). Οι κόμβοι αυτοί συγκεντρώνουν κίνηση από έναν αριθμό DSLAMs τα οποία μπορεί να ανήκουν σε ένα ή περισσότερα A/K. Η σύνδεση μεταξύ DSLAM και κόμβου BNG είναι οπτική τύπου GigE.

- Κόμβοι BNG για προώθηση της συνδρομητικής κίνησης προς τον Πάροχο. Έχοντας συγκεντρώσει την συνδρομητική κίνηση ο BNG την προωθεί προς εξοπλισμό Παρόχου με τον οποίο είναι απευθείας συνδεδεμένος. Η διασύνδεση είναι οπτική, τύπου GigE ή 10GigE ανάλογα με τις ανάγκες του Παρόχου (κύκλωμα Ο.Κ.ΣΥ.Α τύπου DSLAM ή ΣΥ.ΜΕ.Φ.Σ. τύπου DSLAM). Σε επίπεδο Παρόχου ο κάθε BNG έχει ένα ξεχωριστό κύκλωμα Ο.Κ.ΣΥ.Α τύπου DSLAM ή ΣΥ.ΜΕ.Φ.Σ. τύπου DSLAM για την εξυπηρέτηση των συνδεδεμένων DSLAMs.

Ο ΟΤΕ λαμβάνει όλα τα κατάλληλα μέτρα ώστε η σύνδεση μεταξύ DSLAM και κόμβου BNG να είναι επαρκής και να αποφεύγονται φαινόμενα συμφόρησης. Σε κάθε περίπτωση, οι συνδρομητές των παρόχων απολαμβάνουν ποιότητα υπηρεσίας, σχετικά με πιθανότητα εμφάνισης φαινομένων συμφόρησης τουλάχιστον ίδια με αυτή που λαμβάνουν οι συνδρομητές του ΟΤΕ.

Βάσει του τοπικού χαρακτήρα των υπηρεσιών πρόσβασης τύπου DSLAM ο ΟΤΕ εγκαθιστά BNGs σε (υπερκεείμενα) Α/Κ, στα οποία συγκεντρώνεται η ευρυζωνική κίνηση από ένα ή περισσότερα (οικεία) Α/Κ που διαθέτουν υποδομή NGA. Ο ΟΤΕ ενημερώνει τους Παρόχους για την ανωτέρω αντιστοίχιση των DSLAM με τα οικεία – υπερκεείμενα Α/Κ καθώς και για τα Α/Κ που εξυπηρετεί κάθε BNG, μέσω σχετικού Πίνακα ο οποίος αναρτάται στο Π/Σ WCRM και επικαιροποιείται στο πλαίσιο της ενημέρωσης των Παρόχων τουλάχιστον 4 μήνες πριν την ενεργοποίηση νέων DSLAMs. Με την ενεργοποίηση νέων DSLAMs, ο ΟΤΕ ενημερώνει τους Παρόχους με τα VLAN IDs που χρησιμοποιούνται, ανά DSLAM (κωδικός DSLAM) και ανά BNG.

Το πλήθος των BNGs που εγκαθίστανται εξαρτάται από το πλήθος των καμπινών που εξυπηρετούν καθώς τεχνικά είναι πεπερασμένος ο αριθμός DSLAMs που μπορεί να διασυνδεθούν και να εξυπηρετηθούν από κάθε BNG κόμβο. Προκειμένου ο Πάροχος να εξασφαλίσει την κάλυψη όλων των ενεργοποιημένων DSLAMs ενός Α/Κ, θα πρέπει να έχει ξεχωριστό κύκλωμα Ο.Κ.ΣΥ.Α τύπου DSLAM ή ΣΥ.ΜΕ.Φ.Σ. τύπου DSLAM με κάθε BNG ξεχωριστά και για το σύνολο των ενεργοποιημένων BNGs που εξυπηρετούν το συγκεκριμένο Α/Κ. Εάν σε ένα (υπερκεείμενο) Α/Κ υπάρχουν περισσότεροι

του ενός BNGs στους οποίους διασυνδέονται διακριτές γεωγραφικά περιοχές και αντίστοιχες διακριτές ομάδες DSLAMs, θα είναι δυνατή η διασύνδεση μόνο με τους BNGs των περιοχών για τις οποίες ενδιαφέρεται ο Πάροχος.

Επιπλέον της 4μηνιαίας ενημέρωσης ο ΟΤΕ ενημερώνει τους Παρόχους μέσω του WCRM, τουλάχιστον ενάμιση μήνα πριν την ενεργοποίηση των νέων BNGs, ώστε να υπάρχει χρονικά η δυνατότητα υποβολής αιτήματος και υλοποίησης των κυκλωμάτων ΣΥ.ΜΕ.Φ.Σ. Σε περίπτωση ενεργοποίησης νέων BNGs σε κάποιο υπερκείμενο Α/Κ, γίνεται ξεχωριστή ενημέρωση για κάθε Πάροχο ο οποίος είναι ήδη συνδεδεμένος στο εν λόγω υπερκείμενο Α/Κ. Στις περιπτώσεις που εγκαθίσταται νέος BNG λόγω της ανάγκης να εξυπηρετηθεί μεγαλύτερος αριθμός καμπινών, σε Α/Κ του οποίου τα DSLAMs προηγούμενα εξυπηρετούνταν από άλλο BNG σε υπερκείμενο Α/Κ, ο Πάροχος έχει την δυνατότητα να υποβάλλει αίτημα διασύνδεσης ΣΥ.ΜΕ.Φ.Σ. τύπου DSLAM με το νέο BNG εντός 4μήνου από την ημερομηνία ενεργοποίησης του. Μετά την πάροδο του 4μήνου ο ΟΤΕ θα εξυπηρετεί την κίνηση των ανωτέρω DSLAMs αποκλειστικά μέσω του νέου BNG. Οποιαδήποτε μεταφορά κίνησης τελικών πελατών θα γίνεται σε μη ώρες αιχμής, δηλαδή σε μη εργάσιμες ημέρες και ώρες.

24.8.2 Λογικό Επίπεδο

Σε λογικό επίπεδο ο ΟΤΕ θα παρέχει 4 λογικά κυκλώματα (VPI/VCI ή VLANs) στην πλευρά του συνδρομητή. Η αριθμοδότησή τους καθώς και ενδεικτική χρήση τους φαίνεται παρακάτω:

24.8.2.1 VPI/VCI, VLAN Model: Προώθηση κίνησης από CPE προς DSLAM

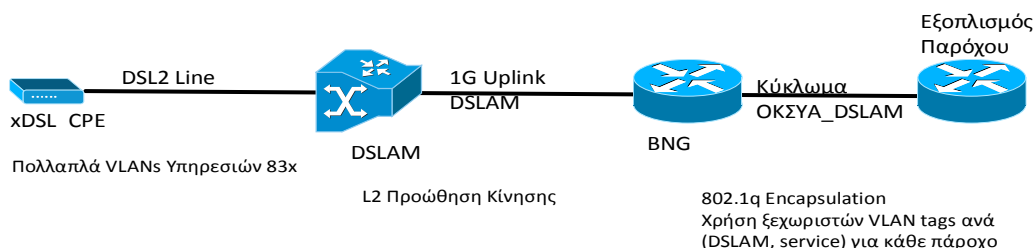
Το CPE προωθεί την κίνηση προς το DSLAM με χρήση κατάλληλης ενθυλάκωσης. Υποστηρίζονται 4 λογικά κυκλώματα ανά συνδρομητή. Για πρόσβαση σε κάθε ένα από αυτά, το CPE θα πρέπει να χρησιμοποιεί αντίστοιχες τιμές VP/VC ή VLAN στο uplink interface του προς το DSLAM. Συγκεκριμένα:

- VPI/VCI:8/35, VLAN 835: Πρόσβαση internet (ενδεικτικά για υπηρεσίες Internet έως 30/2,5 ή έως 50/5Mbps).
- VPI/VCI:8/36, VLAN 836: Θα χρησιμοποιηθεί για υπηρεσίες IPTV.
- VPI/VCI:8/37, VLAN 837: Ενδεικτικά μπορεί να χρησιμοποιηθεί για υπηρεσίες VoIP.
- VPI/VCI:8/38, VLAN 838: Ενδεικτικά μπορεί να χρησιμοποιηθεί για υπηρεσίες διαχείρισης CPE.

Οι παραπάνω τιμές θα πρέπει να είναι κοινές για όλα τα CPE της υπηρεσίας ανεξάρτητα από Πάροχο στον οποίο ανήκει ο συνδρομητής. Στις υπηρεσίες VPU / VPU light τύπου DSLAM θα παρέχονται πάντα και τα 4 λογικά κυκλώματα ανά συνδρομητική πόρτα και η κίνηση τους θα προωθείται προς το δίκτυο του Παρόχου.

Για την υποστήριξη των υπηρεσιών VPU / VPU Light (αφορά VDSL τύπου DSLAM), κατά τη διάρκεια του μεταβατικού σταδίου λειτουργίας των CPE σε ADSL2+ για κάθε ένα από τα παραπάνω λογικά κυκλώματα υποστηρίζονται τα ακόλουθα:

- VLAN 835: Πέρα από την υποστήριξη PTM, ενεργοποιείται για το κύκλωμα αυτό δυνατότητα encapsulation σε ATM (LLC bridge) για υποστήριξη DSL2+ CPEs (VPI / VCI = 8/35).
- VLAN 836: Πέρα από την υποστήριξη PTM, ενεργοποιείται για το κύκλωμα αυτό δυνατότητα encapsulation σε ATM (LLC bridge) για υποστήριξη DSL2+ CPEs (VPI / VCI = 8/36).
- Δεν υποστηρίζεται λειτουργία PPPoA ή IPoA στα CPE αφού όλα τα DSLAM της υπηρεσίας είναι τεχνολογίας Ethernet.



Σχήμα 1: Τοπολογία VPU / VPU light

24.8.2.2 VLAN Model: Προώθηση κίνησης από BNG προς Πάροχο

- Μέσα από το κάθε κύκλωμα Ο.Κ.ΣΥ.Α τύπου Γ ή ΣΥ.ΜΕ.Φ.Σ. τύπου DSLAM η κίνηση εισέρχεται στο δίκτυο του Παρόχου κάνοντας χρήση 802.1q ενθυλάκωσης.
- Αναλυτικότερα σε επίπεδο κόμβου BNG ισχύουν ανά εναλλακτικό Πάροχο τα εξής:
- Η συνδρομητική κίνηση στο κύκλωμα Ο.Κ.ΣΥ.Α τύπου DSLAM ή ΣΥ.ΜΕ.Φ.Σ. τύπου DSLAM θα ενθυλακώνεται με βάση το πρότυπο 802.1q με ένα επίπεδο VLAN-tag και εισέρχεται στο δίκτυο του Παρόχου.
- Χρησιμοποιείται μοναδική τιμή VLAN-id ανά συνδυασμό (DSLAM, Υπηρεσίας). Ειδικά για την υπηρεσία internet, γίνεται διαχωρισμός της κίνησης σε 2 ξεχωριστές τιμές VLANs ανά DSLAM, για συνδρομητές με φυσική πρόσβαση up to 2 Mbps, up to 4Mbps, up to 24Mbps και up to 30Mbps up, to 50Mbps αντίστοιχα.
- Οι τιμές VLAN-id ορίζονται από τον ΟΤΕ. Κατάλληλος πίνακας με τις τιμές VLAN-id θα κοινοποιείται στους Παρόχους για κάθε κόμβο BNG της υπηρεσίας.
- Όλα τα παραπάνω VLANs προωθούν μόνο unicast κίνηση. Για κίνηση multicast θα οριστούν ξεχωριστά VLANs.

- Από τον ΟΤΕ θα υποστηρίζεται μοναδικός τρόπος ενθυλάκωσης των δεδομένων πάνω από τα κυκλώματα Ο.Κ.ΣΥ.Α τύπου DSLAM ή ΣΥ.ΜΕ.Φ.Σ. τύπου DSLAM κοινός για όλους τους Παρόχους. Για να υιοθετηθεί οποιαδήποτε αλλαγή θα πρέπει να γίνει αποδεκτή από το σύνολο των εναλλακτικών Παρόχων.

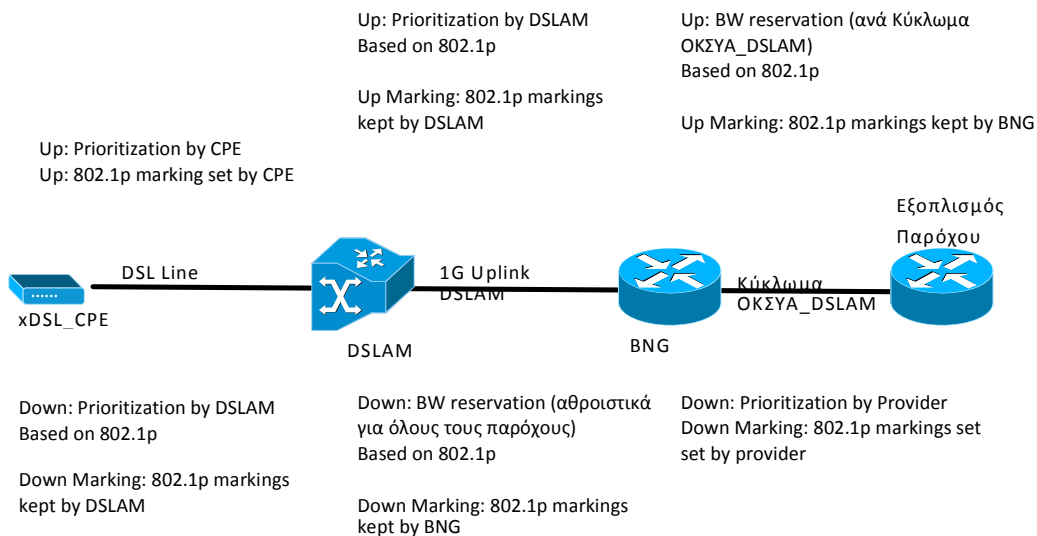
24.8.3 Μηχανισμοί QoS

Στα πλαίσια των υπηρεσιών VPU / VPU light υποστηρίζονται μηχανισμοί προτεραιοποίησης της συνδρομητικής κίνησης σύμφωνα με τα παρακάτω:

Ορίζονται συνολικά 4 διαφορετικές κλάσεις για προτεραιοποίηση της κίνησης. Η συνδρομητική κίνηση θα αντιστοιχίζεται σε κάθε μία από αυτές με βάση την τιμή 802.1p. Η τιμή 802.1p θα έχει ήδη τεθεί πριν η κίνηση εισέλθει στο δίκτυο του ΟΤΕ. Συγκεκριμένα ορίζονται:

- Class_Control: 802.1p = 6,7
- Class_High: 802.1p = 4,5
- Class_Medium: 802.1p = 2,3
- Best_Effort: υπόλοιπες τιμές

Επιγραμματικά η προώθηση της κίνησης ανάλογα με την κλάση στην οποία ανήκει θα γίνεται με βάση το παρακάτω σχήμα:



Σχήμα 2 QoS σε υπηρεσία VPU / VPU light

Downstream Traffic: Κύκλωμα ΟΚΣΥΑ DSLAM (Εξοπλισμός Παρόχου / BNG)

Η προτεραιοποίηση της κίνησης γίνεται από τον Πάροχο.

Όταν η κίνηση εισέρχεται στο κόμβο BNG από τη πλευρά του Παρόχου γίνεται έλεγχος του ρυθμού κίνησης για κάθε κλάση σύμφωνα με τα παρακάτω:

- **Class_Management:** Επιβεβαίωση ότι η κίνηση του συγκεκριμένου τύπου καταλαμβάνει μέχρι και το 0,5% του εύρους ζώνης του uplink (policing)
- **Class_High:** Επιβεβαίωση ότι η κίνηση του συγκεκριμένου τύπου καταλαμβάνει μέχρι και το 4,5% του εύρους ζώνης του uplink (policing)
- **Class_Medium:** Επιβεβαίωση ότι η κίνηση του συγκεκριμένου τύπου καταλαμβάνει μέχρι και το 10% του εύρους ζώνης του uplink (policing)

Ο εξοπλισμός BNG διατηρεί τα 802.1p markings της εισερχόμενης κίνησης σε περίπτωση που δεν σημειώνεται υπέρβαση στους παραπάνω ρυθμούς.

Downstream Traffic: Uplink DSLAM (BNG / DSLAM)

Η υφιστάμενη χωρητικότητα των interface αυτών (1xGigE ανά DSLAM), αναμένεται να μπορεί να καλύψει τις ανάγκες των συνδρομητών του χωρίς να παρουσιάζεται κάποια συμφόρηση. Ο ΟΤΕ επιπλέον σκοπεύει να εφαρμόσει προτεραιοποίηση της κίνησης σύμφωνα με τα παρακάτω:

Για κάθε μία από τις επιμέρους κλάσεις, το σύνολο της κίνησης της υπηρεσίας θα προωθείται ως εξής:

- **Class_Management:** θα καταλαμβάνει μέχρι και το 0,5% του εύρους ζώνης του uplink σε συνθήκες συμφόρησης (bw allocation)
- **Class_High:** θα καταλαμβάνει μέχρι και το 4,5% του εύρους ζώνης του uplink σε συνθήκες συμφόρησης (προώθηση κατά προτεραιότητα & policing)
- **Class_Medium:** θα καταλαμβάνει μέχρι και το 10% του εύρους ζώνης του uplink σε συνθήκες συμφόρησης (bw allocation)

Ο κόμβος BNG θα διατηρεί τα 802.1p markings της κίνησης τα οποία θα προωθούνται προς τα DSLAMs.

Downstream Traffic: xDSL Γραμμή (DSLAM / CPE)

Το κομμάτι αυτό της διαδρομής είναι το πιο σημαντικό από πλευράς QoS, αφού είναι το μόνο στο οποίο αναμένεται να παρουσιαστεί συμφόρηση. Για να αντιμετωπιστεί το ενδεχόμενο αυτό το DSLAM, σε περίπτωση συμφόρησης στη συνδρομητική γραμμή, θα προωθεί την κίνηση η οποία κατευθύνεται στον συνδρομητή κατά προτεραιότητα, με βάση το 802.1p marking των πακέτων. Το DSLAM διατηρεί τα 802.1p markings της κίνησης.

Upstream traffic: xDSL Γραμμή (CPE / DSLAM)

Η προτεραιοποίηση της κίνηση γίνεται στο CPE.

Upstream traffic: Uplink DSLAM (DSLAM / BNG)

Ο ΟΤΕ σκοπεύει να εφαρμόσει προτεραιοποίηση κίνησης με βάση τις εισερχόμενες τιμές 802.1p.

Upstream Traffic: Κύκλωμα ΟΚΣΥΑ DSLAM (BNG / Εξοπλισμός Παρόχου)

Ο ΟΤΕ σκοπεύει να εφαρμόσει προτεραιοποίηση κίνησης με βάση τις εισερχόμενες τιμές 802.1p σύμφωνα με τα παρακάτω:

- **Class_Control:** θα καταλαμβάνει μέχρι και το 0,5% του εύρους ζώνης του uplink σε συνθήκες συμφόρησης (bw allocation)
- **Class_High:** θα καταλαμβάνει μέχρι και το 4,5% του εύρους ζώνης του uplink σε συνθήκες συμφόρησης (προώθηση κατά προτεραιότητα & policing)
- **Class_Medium:** θα καταλαμβάνει μέχρι και το 10% του εύρους ζώνης του uplink σε συνθήκες συμφόρησης (bw allocation)

Ο κόμβος BNG θα διατηρεί τα 802.1p markings της κίνησης.



24.8.4 Πληροφορίες Συνδρομητικού βρόχου

Μέσω του Π/Σ WCRM, ο ΟΤΕ θα παρέχει στους Παρόχους πληροφορίες που αφορούν το δίκτυο για κάθε ενεργή σύνδεση VPU / VPU Light και ειδικότερα τα στοιχεία:

- DSLAM type
- DLSAM code
- DSLAM slot
- DSLAM port

Τα παραπάνω στοιχεία θα ενημερώνονται στο Π/Σ μέσω νέων πεδίων με την ολοκλήρωση της κατασκευής μιας σύνδεσης VPU / VPU Light και θα επικαιροποιούνται κάθε φορά που πραγματοποιείται αλλαγή σε κάποιο από αυτά (π.χ. στο πλαίσιο βλαβοδιαχείρισης). Η παραπάνω ενημέρωση θα υποστηρίζεται και μέσω τεχνολογίας API.

Για κάθε ένα από τα λογικά κυκλώματα τα οποία υλοποιούνται για την υπηρεσία VPU / VPU Light, θα ενεργοποιούνται οι μηχανισμοί DHCP Option 82 & PPPoE intermediate agent. Συγκεκριμένα το DSLAM θα προσθέτει τις πληροφορίες δικτύου στο αντίστοιχο πεδίο "Circuit-id". Για κάθε τύπο DSLAM ο οποίος συμμετέχει στις υπηρεσίες VPU / VPU light θα παρέχεται η μορφή της πληροφορίας αυτής από τον ΟΤΕ.

Σε περίπτωση αλλαγής της μορφής της πληροφορίας, ο ΟΤΕ ενημερώνει σε εύλογο χρόνο και σε κάθε περίπτωση πριν την αρχική ενεργοποίηση νέου τύπου DSLAM, στο πλαίσιο έγκαιρης και κατάλληλης προετοιμασίας των συστημάτων των παρόχων.

24.8.4.1 Πληροφορίες δικτύου: Huawei DSLAMs

Ενδεικτικά, για τα DSLAM τύπου HUAWEI η μορφή του πεδίου Circuit-ID είναι η ακόλουθη για την περίπτωση VDSL:

Circuit-ID:



<AREA_NAME>_<DSLAM_TYPE>_<DSLAM_CODE>
<encapsulation> <Frame> /<Slot> /<Subslot>/<Port>:<Service>
<Επιπλέον Πληροφορία>

Π.χ. Circuit ID: ATTIC_KALLITHEA_D_HUA_12667 eth
0/1/0/24:836.

AREA_NAME: ATTIC_KALLITHEA
DSLAM_TYPE: D_HUA
DSLAM_CODE: 12667 (Μοναδικός αριθμός ταυτοποίησης
DSLAM)
ENCAPSULATION_TYPE: eth (eth|atm)
FRAME: 0 (Αριθμός πλαισίου)
SLOT: 9 (Αριθμός ταυτοποίησης slot)
SUBSLOT: 0 (Αριθμός ταυτοποίησης subslot)
PORT: 11 (Αριθμός ταυτοποίησης συνδρομητικής πόρτας)
Service: 836 (Λογικό κύκλωμα πελάτη)

- Τα παραπάνω πεδία μπορούν να χρησιμοποιηθούν για την ταυτοποίηση της συνδρομητικής πόρτας. Μπορεί να ακολουθείται από επιπλέον πληροφορία όπως ταχύτητα συγχρονισμού.
- Η παραπάνω σύνταξη αφορά DSLAM του κατασκευαστή Huawei. Αντίστοιχη περιγραφή θα παρέχεται για τυχόν νέους τύπους DSLAM οι οποίοι θα εντάσσονται στο δίκτυο του ΟΤΕ. Το πεδίο <DSLAM_TYPE> μπορεί να χρησιμοποιηθεί για να αναγνωρισθεί ο τύπος του DSLAM. Σε περίπτωση προσθήκης νέων τύπων DSLAM θα υπάρχει ενημέρωση για την μορφή της πληροφορίας συνδρομητικού βρόχου.
- Το μήκος της πληροφορίας δικτύου μπορεί να υπερβαίνει τους 64 χαρακτήρες.



24.8.5 Multicast / IPTV

Σύμφωνα με τις προηγούμενες παραγράφους κάθε μία από τις επιμέρους υπηρεσίες VPU / VPU light κάνει χρήση ξεχωριστών VPI/VCI, VLANs. Το ίδιο ισχύει και για υπηρεσίες τύπου IPTV όπου το VPI, VCI:8/36 ή VLAN 836 στην πλευρά του συνδρομητή μπορεί να χρησιμοποιηθεί για προώθηση unicast IPTV traffic (π.χ. Video on demand) από το δίκτυο του Παρόχου.

Εφόσον ζητηθεί, ο ΟΤΕ μπορεί επιπλέον να υποστηρίξει στα πλαίσια υπηρεσίας τύπου IPTV και μηχανισμούς προώθησης multicast streams προς συνδρομητές Παρόχων. Στην περίπτωση αυτή το ζητούμενο από μία υπηρεσία multicast IPTV είναι η προώθηση stream προς τους συνδρομητές, σύμφωνα με την IGMP σηματοδότηση. Κάτι τέτοιο επιτυγχάνει αποδοτικότερη χρήση του bandwidth στο δίκτυο της υπηρεσίας VPU / VPU light.

Απαραίτητο για την παραπάνω λειτουργία είναι τα στοιχεία δικτύου τα οποία συμμετέχουν στην υπηρεσία VPU / VPU light, να μην περιορίζονται απλά σε ρόλο L2. Θα πρέπει συγκεκριμένα να είναι σε θέση να ερμηνεύουν την IGMP σηματοδότηση του συνδρομητή ώστε να προωθούν τα multicast streams στους αντίστοιχους συνδρομητές με βάση αυτήν.

Η ανάγκη αυτή θα ικανοποιείται σύμφωνα με τα παρακάτω:

Configuration σε BNG (ανά Πάροχο)

Ο κάθε BNG κόμβος λαμβάνει όλα τα multicast streams από την μεριά του Παρόχου και είναι επιφορτισμένος να κάνει το replication αυτών προς τα DSLAMs των υπηρεσιών VPU / VPU light. Για το λόγο αυτό δημιουργείται ένα ξεχωριστό multicast L3 VPN για κάθε Πάροχο. Ο BNG κάνοντας χρήση L3 multicast routing θα προωθεί την κίνηση από το δίκτυο του Παρόχου προς κάθε ένα από τα DSLAMs σύμφωνα με τις ανάγκες των συνδρομητών. Αναλυτικότερα για κάθε κύκλωμα OKΣΥΑ_DSLAM το οποίο συνδέει κόμβο BNG με δίκτυο Παρόχου ισχύουν τα παρακάτω:

- Στην μεριά του κυκλώματος OKΣΥΑ_DSLAM θα οριστεί μοναδικό VLAN, ειδικά για μεταφορά multicast κίνησης από τον Πάροχο προς το δίκτυο ΟΤΕ (πέρα από τα VLANs που έχουν αναφερθεί μέχρι στιγμής).

Ο BNG θα κάνει L3 τερματισμό του αντίστοιχου 802.1q subinterface και θα προωθεί την κίνηση προς τα DSLAMs κάνοντας χρήση multicast routing.

- Το IP addressing για το subinterface αυτό θα ορίζεται από τον ΟΤΕ.
- Η τιμή VLAN-Id για το subinterface αυτό θα ορίζεται από τον ΟΤΕ.
- Δεν υπάρχει multicast signaling μεταξύ Παρόχου και BNG. Το σύνολο των καναλιών πρέπει να προωθείται από τον Πάροχο προς κάθε BNG κόμβο της υπηρεσίας.
- Τα multicast groups & τα sources θα έχουν συμφωνηθεί με τον ΟΤΕ.
- Για διευκόλυνση της βλαβοδιαχείρισης θα δίνεται από τον κάθε Πάροχο λίστα με τα ονόματα των καναλιών που αντιστοιχούν στο κάθε stream.

Σύμφωνα με τα παραπάνω για την υλοποίηση υπηρεσίας IPTV ορίζονται 2 τρόποι για την προώθηση της κίνησης. Η unicast κίνηση προωθείται με χρήση L2 μηχανισμών, πάνω από τα VLANs που έχουν ήδη οριστεί για την υπηρεσία VPU / VPU light στις προηγούμενες παραγράφους. Η multicast κίνηση προωθείται από τον BNG προς τα DSLAMs με μηχανισμούς L3 πάνω από ξεχωριστό multicast VLAN.

Configuration στην πλευρά συνδρομητή (κοινό για κάθε Πάροχο):

Στην πλευρά του τερματικού εξοπλισμού πελάτη ισχύουν τα εξής για την multicast IPTV υπηρεσία:

- Ο τερματικός εξοπλισμός (CPE ή STB) θα πρέπει να υποστηρίζει IGMPv2 για την multicast σηματοδότηση. Κάνοντας χρήση αυτής, ο συνδρομητής θα μπορεί να επιλέξει το κανάλι που τον ενδιαφέρει.
- Η IGMPv2 σηματοδότηση πρέπει να προωθείται προς το DSLAM μέσω του λογικού κυκλώματος - VPI/VCI:8/36 ή VLAN 836 κάνοντας χρήση IPoE.
- Τόσο η multicast όσο και η unicast IPTV κίνηση προωθείται από το DSLAM προς τον συνδρομητή μέσα από το VPI/VCI:8/36, VLAN 836 κάνοντας χρήση IPoE.

- Δεν υποστηρίζεται κάποιος μηχανισμός περιορισμού των καναλιών ανά συνδρομητή σε επίπεδο δικτύου. Οποιοσδήποτε περιορισμός είναι σκόπιμο να εφαρμοστεί αναφορικά με την multicast IPTV κίνηση (π.χ. μέγιστος αριθμός καναλιών ανά συνδρομητή) θα πρέπει να ελέγχεται από την πλατφόρμα IPTV του κάθε Παρόχου.
- Τα DSLAM της υπηρεσίας VPU / VPU light έχουν συγκεκριμένη χωρητικότητα σε multicast groups. Με δεδομένο τον περιορισμό αυτό θα πρέπει να συγκεντρωθούν οι συνολικές ανάγκες σε κανάλια για κάθε Πάροχο, προκειμένου να γίνει καλύτερη διαστασιοποίηση του δικτύου. Αν οι συνολικές απαιτήσεις των Παρόχων υπερβούν τις τεχνολογικές δυνατότητες των DSLAMs τότε θα πρέπει να οριστεί ανώτατο όριο καναλιών ανά Πάροχο.

Οι αλλαγές που αναφέρονται παραπάνω και κατά κύριο λόγο για το configuration του IPTV παραθέτονται με επιφύλαξη αφού θα απαιτήσουν εκτεταμένες δοκιμές καθώς και έχουν σημαντική εξάρτηση από τον τερματικό εξοπλισμό του πελάτη.

24.9 Ενεργοποίηση ειδικού profile για την υποστήριξη των IPTV υπηρεσιών του Παρόχου

Κατά την ενεργοποίηση της υπηρεσίας VPU / VPU Light, ενεργοποιείται αυτόματα, στην DSLAM πόρτα του συνδρομητή, default profile το οποίο είναι διαμορφωμένο με στόχο την βελτιστοποίηση της ταχύτητας πρόσβασης. Εντούτοις, σε περίπτωση που ο Πάροχος επιθυμεί να προσφέρει στον τελικό του συνδρομητή IPTV υπηρεσίες μέσω των υπηρεσιών VPU / VPU Light τύπου DSLAM, το profile αυτό δύναται να μην ικανοποιεί τις αυξημένες απαιτήσεις αξιοπιστίας που απαιτούν οι υπηρεσίες αυτές. Για την υποστήριξη των υπηρεσιών αυτών θα ενεργοποιείται νέο ειδικό profile.

Η ενεργοποίηση του νέου profile πραγματοποιείται μέσω της ακόλουθης διαδικασίας:

Ο Πάροχος επιλέγει την ενεργή σύνδεση Α.ΡΥ.Σ. / V-A.ΡΥ.Σ. (μέρος της υπηρεσίας VPU) ή την ενεργή σύνδεση VPU Light και στη συνέχεια αιτείται την αλλαγή του profile για τη σύνδεση αυτή (νέος τύπος αιτήματος). Για την εξέλιξη της πορείας αλλαγής του profile, ο Πάροχος ενημερώνεται από το Π/Σ WCRM. Η πληροφορία για το profile κάθε σύνδεσης εμφανίζεται μέσω νέου ειδικού πεδίου στις ενεργές συνδέσεις Α.ΡΥ.Σ. / V-A.ΡΥ.Σ.

Το αίτημα αλλαγής του profile ολοκληρώνεται το αργότερο εντός δύο εργάσιμων ημερών (2ΕΗ) από την ημερομηνία υποβολής του αιτήματος, με την ολοκλήρωση του οποίου ο Πάροχος χρεώνεται με το εφάπαξ τέλος αλλαγής profile, σύμφωνα με τον ισχύοντα τιμοκατάλογο.

Σε περίπτωση που ο ΟΤΕ υπερβεί τον παραπάνω χρόνο ολοκλήρωσης αλλαγής profile, για κάθε εργάσιμη ημέρα καθυστέρησης, θα καταπίπτει μετά από αίτηση του Παρόχου σε βάρος του ΟΤΕ και υπέρ του Παρόχου ποινική ρήτρα η οποία θα υπολογίζεται σε ετήσια βάση, σύμφωνα με τον παρακάτω Πίνακα:

Ρήτρα
Το 3% του εφάπαξ τέλους αλλαγής profile για κάθε ΕΗ καθυστέρησης

24.10 Τερματικός Εξοπλισμός για υπηρεσίες VPU και VPU light

Στο χώρο του Τελικού Χρήστη εγκαθίσταται ένα modem είτε ADSL2+ (όχι ADSL ή ADSL2) είτε VDSL2 με ευθύνη του Παρόχου.

Ο τερματικός εξοπλισμός που παρέχεται στον Τελικό Χρήστη από τον Πάροχο ή τρίτο πρέπει να είναι εγκεκριμένου τύπου, σύμφωνα με ειδικά πρότυπα (standards) που αναφέρονται στην επόμενη παράγραφο.

Ο ΟΤΕ ουδεμία ευθύνη φέρει για την καταλληλότητα, τη συμβατότητα και τη διαλειτουργικότητα με το δίκτυο ΟΤΕ και την εν γένει ομαλή λειτουργία του τερματικού εξοπλισμού. Επιπρόσθετα ο ΟΤΕ ουδεμία ευθύνη φέρει για το χρονικό διάστημα διακοπής οποιασδήποτε υπηρεσίας ή βλάβης στην υπηρεσία VPU / VPU light, λόγω εσφαλμένης εγκατάστασης ή ρύθμισης του τερματικού εξοπλισμού από τον Πάροχο ή τρίτο.

24.10.1.1 Πρότυπα Τερματικού Εξοπλισμού

Οι ελάχιστες τεχνικές απαιτήσεις για τη σύνδεση του τερματικού εξοπλισμού του πελάτη με το Δίκτυο DSL του ΟΤΕ, οι οποίες όμως από μόνες τους δεν εξασφαλίζουν τη διαλειτουργικότητα, είναι :

- ITU G.992.5 Annex A για σύνδεση του ADSL2+ modem πάνω από γραμμή POTS ή Annex B για σύνδεση του ADSL2+ modem πάνω από γραμμή ISDN).
- Για την περίπτωση των VDSL2 DSLAMs (υπηρεσίες 30 & 50 Mbps) οι ελάχιστες τεχνικές απαιτήσεις είναι συμμόρφωση με ITU G.993.2 Annex B. και συγκεκριμένα 998ADE17-M2X-B.

24.10.1.2 Παράμετροι Εγκατάστασης DSL modem

24.10.1.2.1 Υπηρεσία VPU / VPU light τύπου BRAS (ADSL ταχύτητες)

Προκειμένου ο τερματικός εξοπλισμός (H/Y ή LAN) του χρήστη να επικοινωνήσει με το δίκτυο του ISP είναι απαραίτητο να τεθούν, στο modem, τιμές σε ορισμένες παραμέτρους εγκατάστασης.

Ακολουθως, δίνονται οι τιμές που παίρνουν οι παράμετροι αυτοί κατά την σύνδεση του ADSL modem στο δίκτυο του ΟΤΕ.

Η ακριβής διαδικασία εισαγωγής τιμών για αυτές τις παραμέτρους περιγράφεται στις οδηγίες εγκατάστασης του ADSL2+ modem.

Τιμές παραμέτρων εγκατάστασης, του ADSL2+ modem , όταν η επικοινωνία του χρήστη με το BRAS γίνεται με χρήση του συνδυασμού των πρωτοκόλλων PPPoE και RFC 1483/Bridged

- Ρύθμιση της παραμέτρου ADSL MODE
 - Η παράμετρος ADSL MODE τίθεται: ITU G.992.5 (ADSL2+).
 - Όλοι οι προμηθευτές λιανικής προ-παραμετροποιούν όλα τα πιθανά modes
- Ρύθμιση των παραμέτρων VPI και VCI
 - Η παράμετρος VPI τίθεται: 8. Η παράμετρος VCI τίθεται: 35.
- Ρύθμιση της παραμέτρου ATM Quality of Service (ATM QOS)
 - Η παράμετρος ATM QOS τίθεται: UBR
- Ρύθμιση της παραμέτρου ΠΡΩΤΟΚΟΛΛΟ ΣΥΝΔΕΣΗΣ



- Η παράμετρος ΠΡΩΤΟΚΟΛΛΟ ΣΥΝΔΕΣΗΣ τίθεται: PPPoE
- Ρύθμιση της παραμέτρου ΤΥΠΟΣ ENCAPSULATION
 - Η παράμετρος ΤΥΠΟΣ ENCAPSULATION τίθεται: PPPoE LLC/SNAP
- Πρωτόκολλο διασύνδεσης PPPoE

24.10.1.2.2 Υπηρεσία VPU / VPU light τύπου DSLAM (ADSL ταχύτητες)

Προκειμένου ο τερματικός εξοπλισμός (H/Y ή LAN) του χρήστη να επικοινωνήσει με το δίκτυο του ISP και να επιτύχει ρυθμούς σύνδεσης ADSL2 - 2, 4 & 24Mbps είναι απαραίτητο να τεθούν, στο modem, τιμές σε ορισμένες παραμέτρους εγκατάστασης.

Ακολουθως, δίνονται οι τιμές που παίρνουν οι παράμετροι αυτοί κατά την σύνδεση του ADSL2+ modem στο δίκτυο του ΟΤΕ.

Η ακριβής διαδικασία εισαγωγής τιμών για αυτές τις παραμέτρους περιγράφεται στις οδηγίες εγκατάστασης του ADSL2+ modem.

- Ρύθμιση της παραμέτρου ADSL MODE
 - Η παράμετρος ADSL MODE τίθεται: ITU G.992.5 (ADSL2+).
- Ρύθμιση των παραμέτρων VPI και VCI
 - Η παράμετρος VPI τίθεται: 8. Η παράμετρος VCI τίθεται: 35. Αντίστοιχα για τις υπόλοιπες υπηρεσίες θα ορίζονται τα λογικά κυκλώματα VPI:8 / VCI:36, 37, 38
- Ρύθμιση της παραμέτρου ATM Quality of Service (ATM QOS)
- Ρύθμιση της παραμέτρου ΠΡΩΤΟΚΟΛΛΟ ΣΥΝΔΕΣΗΣ
 - Η παράμετρος ΠΡΩΤΟΚΟΛΛΟ ΣΥΝΔΕΣΗΣ τίθεται: PPPoE
- Ρύθμιση της παραμέτρου ΤΥΠΟΣ ENCAPSULATION
 - Η παράμετρος ΤΥΠΟΣ ENCAPSULATION τίθεται: PPPoE LLC/SNAP

24.10.1.3 Παράμετροι Εγκατάστασης VDSL2 modem

24.10.1.3.1 Υπηρεσία VPU / VPU light τύπου BRAS (ταχύτητες VDSL)

Προκειμένου ο τερματικός εξοπλισμός (H/Y ή LAN) του χρήστη να επικοινωνήσει με το δίκτυο του ISP και να επιτύχει ρυθμούς σύνδεσης VDSL2

– έως 30 & έως 50Mbps είναι απαραίτητο να τεθούν, στο modem, τιμές σε ορισμένες παραμέτρους εγκατάστασης.

Ακολούθως, δίνονται οι τιμές που παίρνουν οι παράμετροι αυτοί κατά την σύνδεση του VDSL2 modem στο δίκτυο του ΟΤΕ.

Η ακριβής διαδικασία εισαγωγής τιμών για αυτές τις παραμέτρους περιγράφεται στις οδηγίες εγκατάστασης του εκάστοτε VDSL2 modem.

Τιμές παραμέτρων εγκατάστασης του VDSL2 MODEM 30/50Mbps, όταν η επικοινωνία του χρήστη με το BBRAS γίνεται μόνο με χρήση του πρωτοκόλλου PPPoE.

- 1. Ρύθμιση της παραμέτρου VDSL2 MODE
 - Στην παράμετρο DSL MODE τίθεται η κατάλληλη τιμή για υποστήριξη VDSL2 ταχυτήτων: ITUG993.2. Συγκεκριμένα, Profile 17a, Bandplan: 998ADE17-M2x-B (B8-12)
- 2. Ρύθμιση xDSL transfer mode: PTM (VLAN mode και όχι ATM)
- 3. Η παράμετρος User_VLAN για το WAN interface: 835
- 4. Ρύθμιση της παραμέτρου ΠΡΩΤΟΚΟΛΛΟ ΣΥΝΔΕΣΗΣ:
 - Η παράμετρος ΠΡΩΤΟΚΟΛΛΟ ΣΥΝΔΕΣΗΣ τίθεται: PPPoE

Επιπλέον Προδιαγραφές τερματικού εξοπλισμού

Προτείνεται και ο τερματικός εξοπλισμός που θα χρησιμοποιούν οι πελάτες των ΠΑΡΟΧΩΝ να υποστηρίζει τα πρότυπα της ITU G.VECTOR & G.INP.

Backwards Compatibility με ADSL2+

Σε περίπτωση που ένας τελικός πελάτης προσωρινά χρησιμοποιεί το ADSL2+ modem του, ισχύει η παραμετροποίηση της σημερινής υπηρεσίας ΑΡΥΣ (VPI/VCI 8/35, λειτουργία με PPPoE).

24.10.1.3.2 Υπηρεσία VPU / VPU light τύπου DSLAM (ταχύτητες VDSL)

Προκειμένου ο τερματικός εξοπλισμός (H/Y ή LAN) του χρήστη να επικοινωνήσει με το δίκτυο του ISP και να επιτύχει ρυθμούς σύνδεσης VDSL2 – έως 30 & έως 50Mbps είναι απαραίτητο να τεθούν, στο modem, τιμές σε ορισμένες παραμέτρους εγκατάστασης.

Ακολούθως, δίνονται οι τιμές που παίρνουν οι παράμετροι αυτοί κατά την σύνδεση του VDSL2 modem στο δίκτυο του ΟΤΕ.



Η ακριβής διαδικασία εισαγωγής τιμών για αυτές τις παραμέτρους περιγράφεται στις οδηγίες εγκατάστασης του εκάστοτε VDSL2 modem.

Τιμές παραμέτρων εγκατάστασης του VDSL2 modem για ταχύτητες πρόσβασης έως 30/50Mbps, όταν η επικοινωνία του χρήστη με το BBRAS γίνεται μόνο με χρήση του πρωτοκόλλου PPPoE.

- Ρύθμιση της παραμέτρου VDSL2 MODE
 - Η παράμετρος DSL MODE τίθεται η κατάλληλη τιμή για υποστήριξη VDSL2 ταχυτήτων: ITUG 993.2. Συγκεκριμένα, Profile 17a, Bandplan: 998ADE17-M2x-B (B8-12)
- Ρύθμιση xDSL transfer mode: PTM (όχι ATM)
- Η παράμετρος User_VLAN για το WAN interface: 835. Αντίστοιχα για τις υπόλοιπες υπηρεσίες θα ορίζονται τα VLANs 836, 837, 838

Επιπλέον Προδιαγραφές τερματικού εξοπλισμού

Προτείνεται και ο τερματικός εξοπλισμός που θα χρησιμοποιούν οι πελάτες των ΠΑΡΟΧΩΝ να υποστηρίζει τα πρότυπα της ITU G.VECTOR & G.INP.

Backwards Compatibility με ADSL2+

Σε περίπτωση που ένας τελικός πελάτης προσωρινά χρησιμοποιεί το ADSL2+ modem του, ισχύει η παραμετροποίηση της σημερινής υπηρεσίας ΑΡΥΣ (VPI/VCI 8/35, λειτουργία με PPPoE).

Γ. Καλεί την εταιρεία ΟΤΕ να συνεργαστεί με τους παρόχους εντός προθεσμίας έξι (6) μηνών από τη θέση σε ισχύ του παρόντος, για να εξετάσουν τα θέματα:

- i. Της πιθανής αναγκαιότητας αύξησης του αριθμού των λογικών κυκλωμάτων (VLANs) ανά συνδρομητή που υποστηρίζονται από τις υπηρεσίες VPU/VPU light
- ii. Της πιθανής υλοποίησης διαδικασίας παραμονής σε εκκρεμότητα αιτημάτων που δεν μπορούν να υλοποιηθούν άμεσα λόγω έλλειψης απερχομένου δικτύου, ή πόρτας στο αντίστοιχο DSLAM,
- iii. Αναφορικά με τον έλεγχο του ρυθμού κίνησης (ποσοστό εύρους ζώνης) ανά κλάση και ανά τμήμα του δικτύου για την προτεραιοποίηση της κίνησης.

Δ. Καλεί την εταιρεία ΟΤΕ να καταχωρήσει στο Π.Σ ΟΤΕ τα χαρακτηριστικά του ειδικού profile IPTV της ενότητας 24.9 εντός δεκαπέντε (15) ημερών από τη θέση σε ισχύ της παρούσας.

Ε. Καλεί την εταιρεία ΟΤΕ, εντός προθεσμίας τεσσάρων (4) μηνών από τη θέση σε ισχύ της παρούσας, να συμπεριλάβει τους δείκτες αποδοτικότητας για το VPU light κατ' αναλογία των δεικτών αποδοτικότητας για το VPU οι οποίοι έχουν οριστεί με την Απόφαση 697/20/2013 της ΕΕΤΤ (ΦΕΚ 1889/Β/1-8-2013) και τους οποίους θα δημοσιοποιεί στο Π.Σ. ΟΤΕ, ανά τρίμηνο.

ΣΤ. Καλεί την εταιρεία ΟΤΕ να υλοποιήσει όλες τις απαραίτητες αλλαγές στο Πληροφοριακό της Σύστημα, εντός τεσσάρων (4) μηνών από τη θέση σε ισχύ της παρούσας.

Ζ. Καλεί την εταιρεία **ΟΤΕ** εντός δέκα εργασίμων ημερών (10 ΕΗ) από την έναρξη ισχύος της παρούσας απόφασης, να υποβάλει στην ΕΕΤΤ, καθώς και να αναρτήσει στην ιστοσελίδα της, κωδικοποιημένο το κείμενο της Προσφοράς Αναφοράς Αδεσμοποίησης Πρόσβασης στον Τοπικό Βρόχο.

Η. Εντέλλεται την Κοινοποίηση του κωδικοποιημένου κειμένου της Προσφοράς Αναφοράς Αδεσμοποίησης Πρόσβασης στον Τοπικό Βρόχο στην Ευρωπαϊκή Επιτροπή, σύμφωνα με τα οριζόμενα στο άρθρο 16 παρ. 2 και 3 και 47 παρ. 4 του Ν. 4070/2012 (ΦΕΚ 82/Α/10.04.2012), όπως ισχύει.

Θ. Ορίζει ότι η ισχύς της παρούσας ξεκινά με τη δημοσίευσή της στην Εφημερίδα της Κυβέρνησης (ΦΕΚ).

Ι. Να δημοσιευθεί η παρούσα καθώς και το συνημμένο σε αυτήν Παράρτημα, στην Εφημερίδα της Κυβερνήσεως (ΦΕΚ).

Ο ΠΡΟΕΔΡΟΣ

ΚΑΘΗΓΗΤΗΣ ΔΗΜ. ΤΣΑΜΑΚΗΣ