

**ΔΗΜΟΣΙΑ ΔΙΑΒΟΥΛΕΥΣΗ ΑΝΑΦΟΡΙΚΑ ΜΕ
ΤΗΝ ΠΡΟΤΑΣΗ ΤΟΥ ΟΤΕ ΣΧΕΤΙΚΑ ΜΕ ΤΗΝ
ΤΕΧΝΙΚΗ ΚΑΙ ΕΜΠΟΡΙΚΗ ΠΕΡΙΓΡΑΦΗ ΤΩΝ
ΥΠΗΡΕΣΙΩΝ ΧΟΝΔΡΙΚΗΣ EMA LIGHT
(VIRTUALLY PARTIALLY UNBUNDLED LIGHT-
VPU LIGHT) ΚΑΙ ΤΙΣ ΤΙΜΕΣ ΤΩΝ ΥΠΗΡΕΣΙΩΝ
EMA ΚΑΙ EMA Light**

Μαρούσι, Οκτώβριος 2014

Εθνική Επιτροπή Τηλεπικοινωνιών και Ταχυδρομείων, ΕΕΤΤ

I. Πρόλογος

Η παρούσα δημόσια διαβούλευση αφορά στην πρόταση του ΟΤΕ σχετικά με:

(i) την τεχνική και εμπορική περιγραφή των υπηρεσιών χονδρικής EMA light (Virtual Partially Unbundled Light- VPU Light) και (ii) τις προτεινόμενες τιμές των υπηρεσιών EMA και EMA Light»

II. Διαδικασία Διαβούλευσης

Με την παρούσα δημόσια διαβούλευση η ΕΕΤΤ δημοσιεύει (i) την προτεινόμενη από τον ΟΤΕ τεχνική και εμπορική περιγραφή των υπηρεσιών χονδρικής EMA light (Virtual Partially Unbundled Light- VPU Light) και (ii) τις προτεινόμενες από τον ΟΤΕ τιμές των υπηρεσιών EMA και EMA Light

Οι ενδιαφερόμενοι παρακαλούνται να υποβάλουν τα σχόλια τους κάνοντας σαφή αναφορά στα σημεία που αναφέρονται.

Η παρούσα δημόσια διαβούλευση διαρκεί από την Πέμπτη 30 Οκτωβρίου 2014 έως την Δευτέρα 1 Δεκεμβρίου 2014. Οι απαντήσεις πρέπει να υποβληθούν επωνύμως, στην Ελληνική γλώσσα, σε έντυπη και σε ηλεκτρονική μορφή όχι αργότερα από την Δευτέρα 1 Δεκεμβρίου 2014 και ώρα 15:00 μμ. Τυχόν ανώνυμες απαντήσεις δεν θα ληφθούν υπόψη. Οι απαντήσεις θα δημοσιευτούν αυτούσιες και επωνύμως. Σε περίπτωση που οι απαντήσεις περιέχουν εμπιστευτικά στοιχεία αυτά θα πρέπει να τοποθετηθούν σε ειδικό Παράρτημα, προκειμένου να μην δημοσιευθούν.

Οι απαντήσεις πρέπει να φέρουν την ένδειξη:

«Δημόσια Διαβούλευση αναφορικά με (i) την προτεινόμενη από τον ΟΤΕ τεχνική και εμπορική περιγραφή των υπηρεσιών χονδρικής EMA light (Virtual Partially Unbundled Light- VPU Light) και (ii) τις προτεινόμενες από τον ΟΤΕ τιμές των υπηρεσιών EMA και EMA Light»

Οι απαντήσεις πρέπει να υποβάλλονται στην ακόλουθη διεύθυνση:

EETT

Λ. Κηφισίας 60,

15125 Μαρούσι

Αττική

Διεύθυνση Ηλεκτρονικού Ταχυδρομείου : vrp@eett.gr.

Κατά τη διάρκεια της Δημόσιας Διαβούλευσης είναι δυνατόν να παρέχονται από την ΕΕΤΤ διευκρινιστικές απαντήσεις σε ερωτήσεις των ενδιαφερομένων, οι οποίες πρέπει να υποβάλλονται επώνυμα, μόνο μέσω του ηλεκτρονικού ταχυδρομείου στη διεύθυνση: vrp@eett.gr

Το παρόν κείμενο δεν δεσμεύει την ΕΕΤΤ ως προς το περιεχόμενο τυχόν ρύθμισης επακολουθήσει.

III. ΚΕΙΜΕΝΟ ΔΙΑΒΟΥΛΕΥΣΗΣ

A. Εμπορική και τεχνική περιγραφή υπηρεσίας

1. Περιγραφή της υπηρεσίας VPU Light

Η υπηρεσία Virtual Partially Unbundled Light (**VPU Light**) δίνει τη δυνατότητα στον Πάροχο να προσφέρει στον Τελικό Χρήστη ευρυζωνικές συνδέσεις τεχνολογίας VDSL2, μέσω του αντίστοιχου εξοπλισμού του ΟΤΕ (VDSL DSLAM ΟΤΕ), χωρίς να απαιτείται ο Τελικός Χρήστης να λαμβάνει από τον ΟΤΕ υπηρεσίες φωνής, ή από τον Πάροχο υπηρεσίες WLR ή υπηρεσίες Αδεσμοποίησης Πρόσβασης στον Τοπικό βρόχο (ΑΠΤοΒ).

Η υπηρεσία VPU Light, παρέχεται με τους ακόλουθους τύπους:

- **VPU Light τύπου BRAS:** Η υπηρεσία αυτή παρέχει ευρυζωνικές συνδέσεις τεχνολογίας VDSL2 μεταξύ:
 - του σημείου τερματισμού του ακραίου δικτύου (escalit ή χαλύβδινο) στο χώρο του Τελικού Χρήστη και
 - του αντίστοιχου BRAS του NGA δικτύου, στο οποίο δρομολογείται η κίνηση από το VDSL DSLAM (όπου συνδέεται ο Τελικός Χρήστης).

- **VPU Light τύπου DSLAM:** Η υπηρεσία αυτή παρέχει ευρυζωνικές συνδέσεις τεχνολογίας VDSL2 μεταξύ:
 - του σημείου τερματισμού του ακραίου δικτύου (escalit ή χαλύβδινο) στο χώρο του Τελικού Χρήστη και
 - του κόμβου πολυπλεξίας (L2/L3 Switch) που βρίσκεται στο Α/Κ συγκέντρωσης των VDSL DSLAMs.

Η υπηρεσία VPU Light παρέχεται μόνο στα σημεία όπου ο ενεργός εξοπλισμός ΟΤΕ (Ethernet VDSL DSLAM) είναι εγκαταστημένος στην υπαίθρια καμπίνα (όπως αυτά επεκτείνονται σταδιακά στο πλαίσιο ανάπτυξης του NGA δικτύου του ΟΤΕ (roll-out). Η σχετική πληροφορία της σταδιακής επέκτασης, θα ανακοινώνεται τακτικά από τον ΟΤΕ.

Οι εργασίες διασύνδεσης στο δίκτυο πρόσβασης γίνονται από τον ΟΤΕ, χωρίς να απαιτείται από τον Πάροχο η εκτέλεση κάποιας εργασίας ή επένδυσης. Σημειώνεται ότι ο Τελικός Χρήστης θα πρέπει να βρίσκεται εντός περιοχής κάλυψης της υπαίθριας καμπίνας ΟΤΕ που έχει εγκατασταθεί το VDSL DSLAM.

2. Προϋποθέσεις διάθεσης της υπηρεσίας

Για την παροχή της αρχικής μορφής της υπηρεσίας VPU Light, ισχύουν οι παρακάτω προϋποθέσεις:

- Ο Πάροχος θα πρέπει να έχει υπογράψει την ισχύουσα σύμβαση RUO και να λαμβάνει ήδη υπηρεσίες ΑΠΤοΒ.
- Ο Πάροχος θα πρέπει να έχει υπογράψει την ισχύουσα Σύμβαση RBO, η οποία να προβλέπει την παροχή υπηρεσιών τεχνολογίας VDSL.
- Ο Πάροχος θα πρέπει να λαμβάνει ήδη, τουλάχιστον έναν από τους διαθέσιμους τύπου Ο.Κ.ΣΥ.Α./ΣΥ.ΜΕ.Φ.Σ., οι οποίοι να εξυπηρετούν το Α/Κ όπου ανήκει το VDSL DSLAM. Ειδικότερα για την περίπτωση της υπηρεσίας VPU Light τύπου BRAS, θα πρέπει να λαμβάνει ήδη υπηρεσίες Ο.Κ.ΣΥ.Α./ΣΥ.ΜΕ.Φ.Σ. τύπου BRAS, ενώ για την περίπτωση της υπηρεσίας VPU Light τύπου DSLAM, θα πρέπει να λαμβάνει ήδη υπηρεσίες Ο.Κ.ΣΥ.Α./ΣΥ.ΜΕ.Φ.Σ. τύπου DSLAM.
- Ο τελικός χρήστης να βρίσκεται εντός περιοχής κάλυψης της υπαίθριας καμπίνας ΟΤΕ, όπου έχει εγκατασταθεί VDSL DSLAM.

3. Στοιχεία της υπηρεσίας

Η υπηρεσία VPU Light θα διατίθεται με την ίδια μορφή πακέτων ταχυτήτων με την οποία παρέχονται οι υφιστάμενες υπηρεσίες χονδρική V-A.PY.Σ. και VPU. Ειδικότερα σήμερα, βρίσκονται σε ισχύ τα παρακάτω πακέτα ταχυτήτων:

ΥΠΗΡΕΣΙΑ	ΠΑΚΕΤΟ	ΤΑΧΥΤΗΤΑ ΠΡΟΣΒΑΣΗΣ (Downstream/Upstream)
VPU Light – 30	Standard	έως 30 Mbps / έως 2,5 Mbps
VPU Light – 50	Premium	έως 50 Mbps / έως 5 Mbps

4. Τερματικός εξοπλισμός (CPE)

Για την παροχή της υπηρεσίας VPU Light, απαιτείται η προμήθεια τερματικού εξοπλισμού από τον Πάροχο (CPE). Η προμήθεια, η εγκατάσταση στο χώρο του Τελικού Χρήστη καθώς και η συντήρηση του εν λόγω εξοπλισμού, είναι ευθύνη του Παρόχου. Ο εξοπλισμός θα πρέπει να πληροί, κατά το ελάχιστο, συγκεκριμένα standards για τα οποία ο ΟΤΕ θα ενημερώσει τους Παρόχους εγκαίρως.

5. Λογικά κυκλώματα (VLANs)

Ειδικότερα για την υπηρεσία VPU Light τύπου DSLAM, ο ΟΤΕ θα παρέχει τέσσερα (4) λογικά κυκλώματα (VLANs), στην πλευρά του Τελικού Χρήστη. Για πρόσβαση σε κάθε ένα από αυτά, το CPE του Τελικού Χρήστη θα πρέπει

να χρησιμοποιεί αντίστοιχες τιμές VLAN στο uplink interface του προς το DSLAM. Συγκεκριμένα, προτείνεται η παροχή των παρακάτω VLANs:

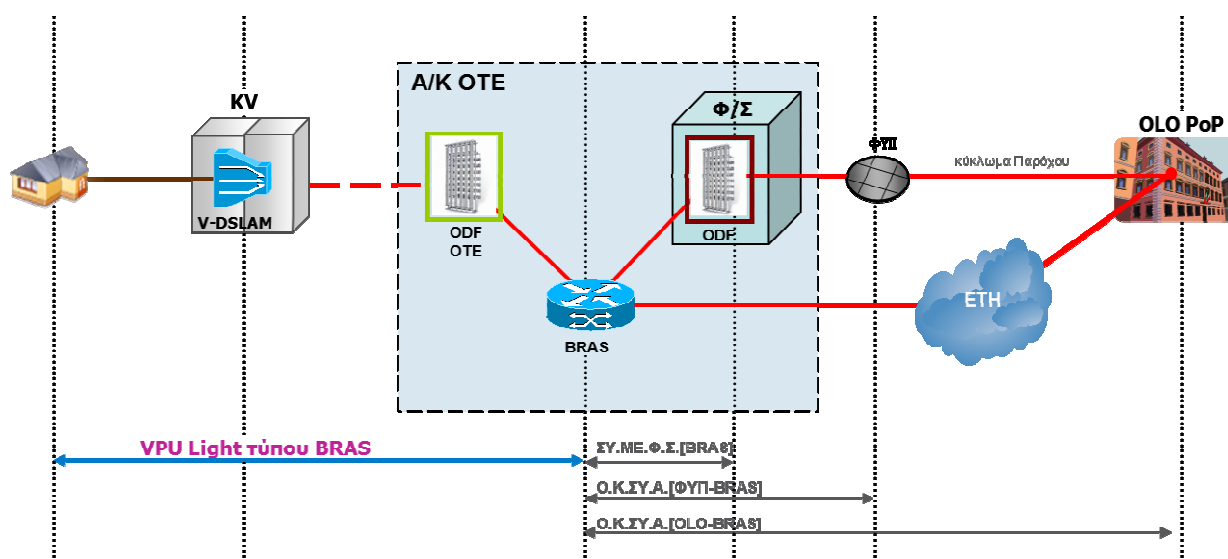
- Unicast VLAN 835: Χρήση του VLAN για πρόσβαση στο Internet.
- Unicast VLAN 836: Χρήση του VLAN για υπηρεσίες unicast IPTV.
- Unicast VLAN 837: Χρήση του VLAN για υπηρεσίες VoIP.
- Unicast VLAN 838: Χρήση του VLAN για υπηρεσίες απομακρυσμένης διαχείρισης CPE.

Επιπλέον ο ΟΤΕ θα παρέχει δυνατότητα για Multicast IPTV μέσω διακριτού Multicast VLAN, η κίνηση του οποίου θα φτάνει στον συνδρομητή μέσω του VLAN 836 του IPTV.

6. Σχηματική απεικόνιση υπηρεσίας VPU Light τύπου BRAS

Ακολουθεί σχηματική απεικόνιση της υπηρεσίας VPU light τύπου BRAS, σε συνδυασμό με backhaul κυκλώματα τύπου:

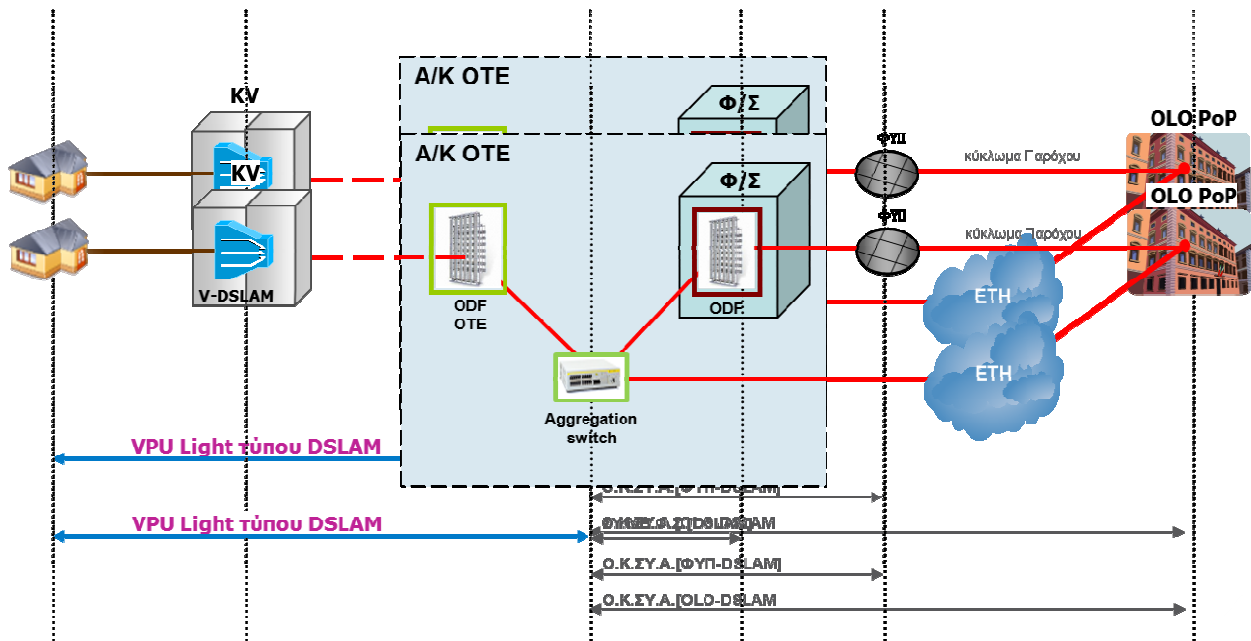
- Ο.Κ.ΣΥ.Α.[ΟΛΟ-BRAS] (Εθνική / Περιφερειακή / Τοπική)
- Ο.Κ.ΣΥ.Α.[ΦΥΠ-BRAS] (Εθνική / Περιφερειακή / Τοπική)
- ΣΥ.ΜΕ.Φ.Σ.[BRAS] (Εθνική / Περιφερειακή / Τοπική)



7. Σχηματική απεικόνιση υπηρεσίας VPU Light τύπου DSLAM

Ακολουθεί σχηματική απεικόνιση της υπηρεσίας VPU light τύπου DSLAM, σε συνδυασμό με backhaul κυκλώματα τύπου:

- Ο.Κ.ΣΥ.Α.[ΟΛΟ-DSLAM](Τοπική)
- Ο.Κ.ΣΥ.Α.[ΦΥΠΙ-DSLAM] (Τοπική)
- ΣΥ.ΜΕ.Φ.Σ.[DSLAM] (Τοπική)



B. Προτεινόμενες τιμές υπηρεσιών EMA & EMA light

(α) Η υπηρεσία EMA light θα τιμολογείται ως το άθροισμα της κοστοστρεφούς τιμής της υπηρεσίας V-APYΣ (που περιλαμβάνει το κόστος της οπτικής ίνας μεταξύ του υπαίθριου κατανεμητή και του Αστικού Κέντρου της εταιρείας ΟΤΕ) και της κοστοστρεφούς τιμής του αδεσμοποίητου τοπικού υπό-βρόχου.

(β) Η υπηρεσία EMA θα επιβαρύνεται με επιπλέον κόστος που δημιουργεί η χρήση της διπλής διαδρομής των υπηρεσιών φωνής και ευρυζωνικότητας μεταξύ του υπαίθριου κατανεμητή και του Αστικού Κέντρου του ΟΤΕ. Το κόστος αυτό προτείνεται να υπολογίζεται ως το κόστος χρήσης του δικτύου αυτού και συγκεκριμένα το κόστος που αφορά στο κόστος συντήρησης και λειτουργίας του κύριου δικτύου πρόσβασης χαλκού (access copper primary), όπως αυτό προκύπτει από το κοστολογικό σύστημα της εταιρείας ΟΤΕ.

Ωστόσο, μέχρι την έκδοση της Απόφασης της ΕΕΤΤ με τα αποτελέσματα του κοστολογικού ελέγχου της εταιρείας ΟΤΕ για το έτος 2015, η τιμολόγηση της υπηρεσίας EMA light θα ισούται με την τιμή της υπηρεσίας EMA, όπως αυτή προσδιορίστηκε, δυνάμει της ΑΠ ΕΕΤΤ 719/01/22-5-2014 (ΦΕΚ 1564/13-6-2014).
