

## **ΠΑΡΑΤΗΡΗΣΕΙΣ ΕΠΙ ΤΟΥ ΠΡΟΤΕΙΝΟΜΕΝΟΥ ΚΕΙΜΕΝΟΥ**

### **ΓΕΝΙΚΕΣ ΠΑΡΑΤΗΡΗΣΕΙΣ:**

Επί της αρχής η Εταιρεία μας κρίνει θετική την πρόταση υλοποίησης νέου προϊόντος Virtual Partially Unbundled Light (VPU light), καθώς η υλοποίηση ενός προϊόντος naked VDSL το οποίο θα λαμβάνει υπόψη τις τεχνολογικές ιδιαιτερότητες των δικτύων νέας γενιάς και αντίστοιχα θα παρέχει τη δυνατότητα στους παρόχους ανάλογα με την τεχνολογία που κατέχουν, να τιμολογούνται αντίστοιχα **μόνο για την υπηρεσία που πραγματικά χρησιμοποιούν**, συνιστούσε πάγιο αίτημα της Εταιρείας μας τα τελευταία χρόνια, δεδομένου ότι η Εταιρεία μας είναι ο πρώτος πάροχος στην Ελλάδα που έχει προβεί σε σημαντικές επενδύσεις στην ανάπτυξη IP δικτύου νέας γενιάς.

### **1. ΥΦΙΣΤΑΜΕΝΟ ΠΛΑΙΣΙΟ**

Όπως επανειλημμένα έχει θέσει η Εταιρεία μας<sup>1</sup>, το υφιστάμενο προϊόν VPU φωτογραφίζει την δυνατότητα παροχής ενός μόνο είδους τεχνολογίας, προκαλώντας σοβαρή ανισορροπία στην Αγορά και απαξιώνοντας την λειτουργία της Εταιρείας μας που επέλεξε VoIP τεχνολογία. Ειδικότερα κρίνουμε ότι το υφιστάμενο προϊόν VPU δεν είναι τεχνολογικά ουδέτερο, καθώς αποτελεί σύνθεση επί μέρους τεχνολογιών οι οποίες θα έπρεπε να τυγχάνουν ανεξάρτητης κοστολόγησης, ώστε να δίνουν τη δυνατότητα υλοποίησης πολλαπλών και διαφοροποιημένων υπηρεσιών από τους Παρόχους. Επιπρόσθετα εξουδετερώνει τα πλεονεκτήματα της IP τεχνολογίας στην οποία η Εταιρεία μας έχει επενδύσει, ενώ θα πρέπει να αναδεικνύει τα πλεονεκτήματα των νέων τεχνολογιών, ώστε να συντελέσει και στην πραγματοποίηση μελλοντικών επενδύσεων από το σύνολο της αγοράς προς τις νέες τεχνολογίες. Ως εκ τούτου για έναν πάροχο που βασίζεται σε VoIP τεχνολογία, το ως άνω προϊόν παρουσιάζει σοβαρά μειονεκτήματα τόσο σε λειτουργικό όσο και σε κοστολογικό επίπεδο, ώστε οιαδήποτε εμπορική ανάπτυξη να καθίσταται αποτρεπτική. **Ιδίως:**

#### **➤ Ως προς το λειτουργικό μέρος**

Υποχρεούμαστε να εφαρμόζουμε τις ίδιες διαδικασίες διαχείρισης αιτημάτων και βλαβοδιαχείρισης με τις αντίστοιχες που εφαρμόζει ένας πάροχος με τη συμβατική POTS τεχνολογία ο οποίος προβαίνει

<sup>1</sup> Ενδεικτικά αναφερόμαστε στις επιστολές CYTA/ΕΞΕ/15318/20-07-2012 με θέμα «Χονδρική Ευρυζωνική Πρόσβαση μέσω VDSL», Επιστολή CYTA/ΕΞΕ/16577/16-10-2012 «Τοποθέτηση Cyta αναφορικά με την ΑΠ ΕΕΤΤ 665/005/18-09-2012», Επιστολή CYTA/17352/19-11-2012 με θέμα «Απάντηση της CYTA HELLAS στην Δημόσια Διαβούλευση αναφορικά με την πρόταση του ΟΤΕ σχετικά με το προϊόν χονδρικής EMA», Επιστολή CYTA/ΕΞΕ/26634/7-5-2014 επιστολή μας με θέμα «Αίτημα Διάθεσης Προϊόντος Naked DSL», επιστολή CYTA/ΕΞΕ/29267/21-10-2014 επιστολή μας με θέμα «Αίτημα Διάθεσης Προϊόντος Naked DSL»



σε χρήση όλου του μήκους του βρόχου με ό,τι αυτό συνεπάγεται σε επίπεδο διαχείρισης (ενδεικτικά πιθανές απορρίψεις λόγω έλλειψης βρόχων, ΕΣΚ, που με την τεχνολογία που χρησιμοποιεί η Εταιρεία μας δεν είναι απαραίτητοι για την παροχή της υπηρεσίας, με αποτέλεσμα την καθυστέρηση στην παροχή της υπηρεσίας στον πελάτη, πιθανή ανάγκη επέκτασης χώρου ΦΣ με τεράστια κόστη για όλους τους παρόχους λόγω ανάγκης επέκτασης του Ενδιάμεσου Καταναμητή, παρότι επίσης δεν απαιτείται από την τεχνολογία μας, υποχρέωση εφαρμογής συγκεκριμένων μετρήσεων κατά την βλαβοδιαχείριση που δεν διασφαλίζουν τον τρόπο που παρέχει την υπηρεσία ένας πάροχος που βασίζεται σε VoIP τεχνολογία).

➤ **Ως προς το κοστολογικό μέρος**

Δεν επιτρέπει την κοστολογική διαφοροποίηση καθώς ο πάροχος που βασίζεται σε VoIP τεχνολογία αναγκάζεται να επωμιστεί τα ίδια κόστη με τους παρόχους που βασίζονται σε POTS τεχνολογία, για τους οποίους ο συνδυασμός της παροχής υπηρεσιών bitstream με την μίσθωση χάλκινου συνδρομητικού βρόχου έως το Αστικό Κέντρο ΟΤΕ συνιστά βασική προϋπόθεση προκειμένου να παρέχουν συνδυαστικά υπηρεσίες φωνής και internet, παρότι το τμήμα του συνδρομητικού βρόχου από τον υπαίθριο καταναμητή έως το Αστικό Κέντρο χρησιμοποιείται αποκλειστικά για την παροχή της υπηρεσίας τηλεφωνίας POTS. Πέραν του κόστους του βρόχου υπάρχουν και άλλα κόστη που προκύπτουν από την υποχρεωτική διατήρηση συνεχγκατάστασης (φυσικής ή απομακρυσμένης) για τον τερματισμό των βρόχων (Ενδιάμεσος Καταναμητής, ΕΣΚ κλπ), παρότι όπως προαναφέρθηκε οι απαιτήσεις χώρου και σχετικών υποδομών από την πλευρά μας θα ήταν σημαντικά μειωμένες έναντι των συμβατικών τεχνολογιών.

Περαιτέρω ένα πρόσθετο κρίσιμο πρόσκομμα που καθιστά αδύνατη την εμπορική ανάπτυξη και διάθεση του προϊόντος από το σύνολο της αγοράς (είτε βασίζεται σε POTS είτε σε VoIP τεχνολογία), είναι το γεγονός ότι το υφιστάμενο προϊόν VPU χαρακτηρίζεται από ελάχιστα ως μηδαμινά περιθώρια κέρδους, με άμεσο επακόλουθο να μην καθίσταται βιώσιμη η υπηρεσία VPU για τους παρόχους, καθώς οι τελευταίοι βάσει του υφιστάμενου κόστους χονδρικής, δεν έχουν τη δυνατότητα να ανταγωνιστούν προϊόντικά το δεσπόζοντα πάροχο (ΟΤΕ) σε επίπεδο λιανικής.

Η παραπάνω διαπίστωση της συμπίεσης περιθωρίου που ισοδυναμεί ουσιαστικά με πρακτική αποκλεισμού, επαληθεύεται περίτρανα με τα πρόσφατα δημοσιευμένα στοιχεία της Επιτροπής ως προς την Πορεία της Ευρωζωνικότητας στην Ελλάδα για το Β' τρίμηνο του 2014<sup>2</sup> όπου αναφέρεται μεταξύ άλλων ότι «.....Οι γραμμές VDSL έφτασαν τον Ιούλιο 2014 τις 76.802, έναντι 62.186 το Μάρτιο 2014, δηλαδή καθαρή αύξηση περί του 24% μέσα σε ένα τρίμηνο. Όμως, η διείσδυση των γραμμών VDSL στον πληθυσμό παραμένει σε

<sup>2</sup> ΠΟΡΕΙΑ ΤΗΣ ΕΥΡΥΖΩΝΙΚΟΤΗΤΑΣ ΣΤΗΝ ΕΛΛΑΔΑ Β' ΤΡΙΜΗΝΟ 2014

[http://www.eett.gr/openscms/export/sites/default/EETT/Electronic\\_Communications/TelecommunicationServicePurchase/broadbandServices/Broadband-Stats-2014-Q2.pdf](http://www.eett.gr/openscms/export/sites/default/EETT/Electronic_Communications/TelecommunicationServicePurchase/broadbandServices/Broadband-Stats-2014-Q2.pdf)



*πολύ χαμηλά επίπεδα (0,69%) ενώ και το ποσοστό των γραμμών VDSL επί των ευρυζωνικών γραμμών παραμένει χαμηλό (2,5%). Το μερίδιο του ΟΤΕ στις γραμμές VDSL (λιανική) ανήλθε τον Ιούνιο 2014 σε 88,8%...».*

Είναι ακολούθως σαφές ότι ο μόνος λόγος που οι εναλλακτικοί πάροχοι δεν έχουν αναπτύξει τις αντίστοιχες υπηρεσίες VDSL είναι διότι με τα ισχύοντα κόστη χονδρικής δεν είναι σε θέση να ανταγωνιστούν «επί ίσοις όροις» τα αντίστοιχα λιανικά πακέτα ΟΤΕ. Ακολούθως τα παραπάνω συνδυαστικά οικονομικά προγράμματα με υπηρεσίες VDSL λιανικής του ΟΤΕ δεν μπορούν να αναπαραχθούν από τους εναλλακτικούς παρόχους. Συνεπώς έχει διαμορφωθεί ένα περιβάλλον που επιτρέπει στον δεσπόζοντα πάροχο να προβαίνει σε επεκτάσεις<sup>3</sup> που εν τέλει μπορεί να εκμεταλλευτεί μόνο ο ίδιος δεδομένου ότι το εγκεκριμένο προϊόν χονδρικής **δεν** μπορεί να αξιοποιηθεί από την λοιπή αγορά.

## **2. ΠΡΟΤΕΙΝΟΜΕΝΟ ΠΛΑΙΣΙΟ – VPU LIGHT**

Επί του προτεινόμενου υπό διαβούλευση κειμένου θα θέλαμε να επισημάνουμε τον έντονο προβληματισμό μας καθώς διαπιστώνουμε ότι η προτεινόμενη τιμολογιακή πολιτική **όχι μόνο δεν έρχεται να αποκαταστήσει την κατά την άποψή μας ήδη διαπιστωμένη στρέβλωση του ανταγωνισμού και των αυταπόδεικτων στοιχείων ύπαρξης του φαινομένου συμπίεσης περιθωρίου που όλοι οι πάροχοι της αγοράς επανειλημμένως έχουμε διατυπώσει, αλλά εντείνει ακόμη περαιτέρω το φαινόμενο αυτό, καθώς οδηγεί σε περαιτέρω στρέβλωση και εξανεμισμό των περιθωρίων κέρδους.** Ειδικότερα δε, όπως περιγράφουμε κατωτέρω, και στο σχετικό εμπιστευτικό παράρτημα που συνοποβάλλουμε με το παρόν, η κοστολογική πρόταση για την διαμόρφωση του νέου προϊόντος VPU Light θα αποκλείσει κάθε εμπορική εκμετάλλευση του προϊόντος και ουσιαστικά θα απαξιώσει τις σημαντικές επενδύσεις στις οποίες έχουμε προβεί σε υποδομές NGA.

Σύμφωνα με την ανάλυση του παραρτήματος τα κόστη που προκύπτουν από το νέο προϊόν VPU Light βάσει και της ισχύουσας ΑΠ ΕΕΤΤ για τον κοστολογικό έλεγχο ΟΤΕ για το 2014, όχι μόνο δεν οδηγούν σε μείωση του κόστους για τους παρόχους, όπως η Cyta, που χρησιμοποιούν ουσιαστικά μόνο το απερχόμενο μέρος του βρόχου, **αλλά αντιθέτως η Εταιρεία μας θα κληθεί να επωμιστεί ακόμη υψηλότερα κόστη σε σχέση τόσο με το υφιστάμενο προϊόν αλλά και σε σχέση με την νέα κοστολόγηση που προτείνεται στο υπό διαβούλευση κείμενο για το βασικό προϊόν VPU στο οποίο γίνεται χρήση όλου του μήκους του βρόχου.** Εάν υιοθετηθεί η εν λόγω πρόταση ουσιαστικά απαξιώνεται η επένδυση της Εταιρείας μας στα δίκτυα νέας γενιάς καθώς θα μπορούσαμε να λειτουργήσουμε στην εν λόγω αγορά λιανικής μόνο επί ζημιά!

<sup>3</sup> Η από 20/10/2014 ανακοίνωση ΟΤΕ με θέμα «Συνεχίζεται η επέκταση του δικτύου VDSL του ΟΤΕ σε όλη την Ελλάδα» σύμφωνα με την οποία «...περισσότερα από 1.300.000 νοικοκυριά και επιχειρήσεις, έχουν πρόσβαση στην τεχνολογία VDSL, ενώ στόχος είναι η πληθυσμιακή κάλυψη να φτάσει στο 30% έως το τέλος του 2014...» <https://www.ote.gr/web/guest/corporate/media-center/news>





Εν κατακλείδι και πέραν των λοιπών σοβαρών ελλείψεων που παρουσιάζει το υπό διαβούλευση κείμενο ως προς τις διαδικασίες που θα εφαρμόζονται στο νέο προϊόν VPU Light τις οποίες αναλύουμε παρακάτω, το κρισιμότερο ζήτημα που χρήζει της άμεσης προσοχής εκ μέρους της Επιτροπής στο πλαίσιο διαμόρφωσης ενός διαφανούς και δίκαιου πλαισίου, είναι η κοστολόγηση της υπηρεσίας. Η Επιτροπή θα πρέπει να εξασφαλίσει τις απαραίτητες προϋποθέσεις ώστε να αρθούν οι υφιστάμενοι ανταγωνιστικοί περιορισμοί που θα επιτρέψουν στους εναλλακτικούς να ανταγωνιστούν και να είναι σε θέση να αναπαράξουν τα αντίστοιχα προϊόντα λιανικής του ΟΤΕ με ένα εύλογο περιθώριο κέρδους, σύμφωνα άλλωστε και με τις ρυθμιστικές κατευθύνσεις<sup>4</sup>. Σε διαφορετική περίπτωση, υπάρχει έντονα η ανησυχία ότι η αγορά VDSL στην Ελλάδα δυστυχώς αποκτά τα προσδιοριστικά στοιχεία μονοπωλιακού καθεστώτος.

## **Επιμέρους Παρατηρήσεις:**

### **1. Ως προς την παράγραφο « Β. Προτεινόμενες τιμές υπηρεσιών EMA & EMA light»**

Ως προς την κοστολόγηση του νέου Προϊόντος EMA light η πρόταση αναφέρει ότι η υπηρεσία θα τιμολογείται ως το άθροισμα της κοστοστρεφούς τιμής της υπηρεσίας V-ARYS και της κοστοστρεφούς τιμής τοπικού υποβρόχου.

Μέσω της εν λόγω γενικευμένης πρότασης επιχειρείται η κοστολόγηση ως το άθροισμα δύο υπηρεσιών για την υλοποίηση των οποίων απαιτούνται χωριστές εργασίες από τον ΟΤΕ.

Ωστόσο στο πλαίσιο διαμόρφωσης ενός δίκαιου και διαφανούς πλαισίου θα έπρεπε η πρόταση κοστολογικά να λαμβάνει υπόψιν τις κάτωθι παραμέτρους:

- **Εφαρμογή ενιαίων τελών** κατά την ενεργοποίηση, κατάργηση, τα οποία θα ενσωματώνουν σημαντική έκπτωση σε σύγκριση με το άθροισμα των επιμέρους τελών ενεργοποίησης, κατάργησης που ισχύουν χωριστά για τις υπηρεσίες του υποβρόχου και του V-ARYS, λαμβάνοντας υπόψη οικονομίες κλίμακος οι οποίες θα μπορούσαν να οδηγήσουν σε μείωση του απαιτούμενου χρόνου εργασιών από πλευράς ΟΤΕ, συμπεριλαμβανομένων τυχόν επικαλύψεων στο κόστος παροχής της

4 Ενδεικτικά: α) Ευρωπαϊκή Οδηγία 2014/61/ΕΕ «Μέτρα μείωσης του κόστους εγκατάστασης υψηρρυθμων δικτύων ηλεκτρονικών επικοινωνιών» όπου προβλέπεται μεταξύ άλλων, αναφορικά με την πρόσβαση σε υπάρχουσα υλική υποδομή ότι «Οι φορείς εκμετάλλευσης δικτύου θα έχουν το δικαίωμα να παρέχουν σε επιχειρήσεις παροχής δικτύων ηλεκτρονικών επικοινωνιών πρόσβαση στην υλική τους υποδομή με σκοπό την εγκατάσταση υψηρρυθμων δικτύων ηλεκτρονικών επικοινωνιών. Ταυτόχρονα θα έχουν την υποχρέωση να ικανοποιούν κάθε εύλογη αίτηση πρόσβασης στην υλική τους υποδομή υπό δίκαιους και εύλογους όρους, συμπεριλαμβανομένης της τιμής», β) Το «Εθνικό Σχέδιο Ευρυζωνικής Πρόσβασης Επόμενης Γενιάς 2014-2020» του Υπουργείου Υποδομών, Μεταφορών και Δικτύων.





υπηρεσίας καθώς και στο κόστος που προκαλείται λόγω μη αποδοτικού τρόπου παροχής της υπηρεσίας το οποίο δεν πρέπει να τιμολογείται.

- Στο σημείο αυτό επισημαίνουμε ότι σύμφωνα με τον ορισμό της έννοιας «Πλήρως Αδεσμοποίητη Πρόσβαση στον Τοπικό Βρόχο ή Υποβρόχο», όπως αποτυπώνεται και στην εγκεκριμένη Προσφορά Αναφοράς ΑΠΤΒ, ορίζεται η «...παροχή σε Τ.Π. πρόσβασης στον Τοπικό Βρόχο ή στον Τοπικό Υποβρόχο του ΟΤΕ, η οποία επιτρέπει **χρήση του πλήρους φάσματος συχνοτήτων του συνεστραμμένου ζεύγους μεταλλικών αγωγών.**»

Επισημαίνουμε ότι για το υπό εξέταση προϊόν VPU light απαιτείται η χρήση μόνο του απερχόμενου μέρους του βρόχου, και αντιστοίχως του φάσματος, εν αντιθέσει με το βασικό προϊόν στο οποίο απαιτείται το σύνολο του φυσικού βρόχου προκειμένου να παρασχεθεί η υπηρεσία (σύμφωνα με τα κάτωθι υπό 1 και 2 διαγράμματα).

- Επιπρόσθετα θα θέλαμε να τονίσουμε ότι δίχως τη γνωστοποίηση των τεχνικοοικονομικών μοντέλων που χρησιμοποιούνται για τον κοστολογικό έλεγχο του ΟΤΕ, η δημοσίευση των κοστολογικών στοιχείων του ΟΤΕ δεν μπορεί να εξυπηρετήσει ουσιαστικά τον στόχο της διαφάνειας. Ακολουθώντας και υπό την επιφύλαξη ότι δεν έχουμε ξεκάθαρη εικόνα αναφορικά με τη δομή του κοστολογικού μοντέλου και το είδος εργασιών που πραγματοποιεί ο ΟΤΕ σε επίπεδο υποβρόχου σε σχέση και με τα αντίστοιχα κόστη σε επίπεδο συνεγκατάστασης, εντούτοις για το VPU light δεν κρίνεται εύλογη η μετακύληση του συνόλου των εφάπαξ χρεώσεων, όπως ισχύουν για την υλοποίηση του υποβρόχου. Για παράδειγμα δεν κατανοούμε για ποιο λόγο θα πρέπει ο πάροχος που θα επιλέξει το VPU Light, να επωμιστεί το εφάπαξ κόστος υποβρόχου σε ήδη ενεργό βρόχο (δηλαδή που έχει ήδη υλοποιηθεί και προφανώς περιλαμβάνει και τον υποβρόχο).

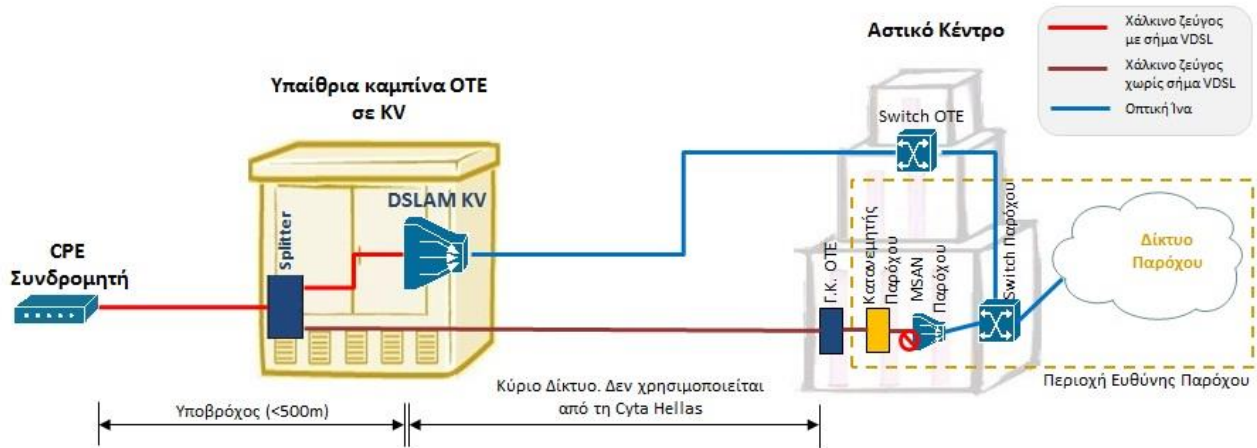
Στο πλαίσιο αυτό καλούμε την Επιτροπή να εξετάσει τις εργασίες που πραγματοποιούνται για την υλοποίηση του VPU light σε σχέση με το σύνολο των εργασιών που πρέπει να γίνουν για να υλοποιηθεί η υπηρεσία υποβρόχου, όπως προσδιορίζεται στην ΑΠΤΒ.

- Σε κάθε περίπτωση τα εφάπαξ κόστη του υποβρόχου βάσει του ισχύοντος κοστολογικού όχι μόνο δεν οδηγούν σε μείωση του κόστους για έναν πάροχο που βασίζεται σε VoIP τεχνολογία, και θεωρητικά θα έπρεπε να κοστολογείται χαμηλότερα από τον πάροχο που κάνει χρήση όλου του βρόχου (σύμφωνα με τα κάτωθι υπό 1 και 2 διαγράμματα), αλλά καλείται να καταβάλλει ακόμη υψηλότερα ποσά για την χονδρική υλοποίηση, δεδομένου ότι σύμφωνα με τον τρέχοντα κοστολογικό, τα εφάπαξ κόστη του υποβρόχου είναι υψηλότερα από τα αντίστοιχα εφάπαξ κόστη του βρόχου.
- Θεωρούμε ότι τα τέλη που θα διαμορφωθούν για το προϊόν VPU Light θα πρέπει να είναι πολύ χαμηλότερα από τα ισχύοντα στο βασικό προϊόν VPU. Σε διαφορετική περίπτωση απαξιώνεται πλήρως η λογική του naked προϊόντος και η επένδυση των παρόχων όπως η Εταιρεία μας, που επένδυσε εξαρχής στην υλοποίηση IP core δικτύου.



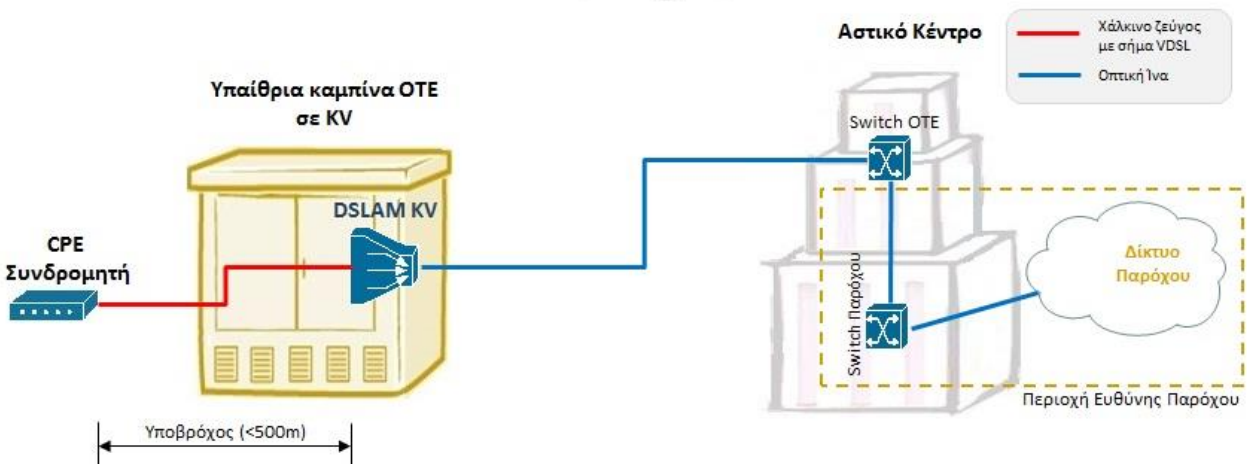
Διάγραμμα 1

## VPU Τύπου Γ



Διάγραμμα 2

## VPU Light



- Τα νέα ενιαία τέλη της νέας χονδρικής υπηρεσίας θα πρέπει να εξαχθούν επί τη βάση κοστοστρέφειας. Στο σημείο αυτό θα θέλαμε να τονίσουμε ότι μέχρι και σήμερα ο ΟΤΕ παρόλο που ως επιχείρηση κατέχουσα Σημαντική Ισχύ στην Αγορά (ΣΙΑ), φέρει και υποχρεούται να εκπληρώνει όλες τις υποχρεώσεις που επιβάλλονται σύμφωνα με τα αναφερόμενα στην κείμενη Εθνική και Κοινοτική νομοθεσία, μεταξύ των οποίων, υποχρεώσεις ελέγχου τιμών και κοστοστρεφούς τιμολόγησης όπως έχουν προσδιορισθεί στις επιμέρους αγορές, εντούτοις και σύμφωνα με την ανάλυση του τρέχοντος κοστολογικού ελέγχου 2014, δεν έχει συμμορφωθεί με την υποχρέωση εφαρμογής της κοστοστρέφειας στις υπηρεσίες υποβρόχου και ΕΜΑ αντίστοιχα<sup>5</sup>. Ως εκ τούτου εφιστούμε την αναγκαιότητα διασφάλισης της κοστοστρεφούς τιμολόγησης.
- Θα πρέπει να οριστούν κόστη ενεργοποίησης για μαζικά αιτήματα. Για παράδειγμα το ανά μονάδα κόστος για εργασίες στο KV διαφοροποιείται σημαντικά αν οι εργασίες αφορούν επίσκεψη για υλοποίηση περισσότερων του ενός αιτήματος.

2. Πέραν των ανωτέρω, το προτεινόμενο κείμενο παρουσιάζει σοβαρές ελλείψεις στην περιγραφή των λοιπών διαδικασιών για το νέο προϊόν VPU Light. Θα πρέπει να διασφαλιστεί ότι ο ΟΤΕ θα έχει υλοποιήσει έγκαιρα και ορθά το προϊόν, τόσο σε επίπεδο Πληροφοριακού Συστήματος, όσο και σε επίπεδο εσωτερικών τεχνικών διαδικασιών. Επισημαίνουμε ότι στην παρούσα φάση και παρά την ρητή υποχρέωση που φέρει ο ΟΤΕ, δεν έχει υλοποιήσει την αυτοματοποιημένη υποβολή αιτημάτων υποβρόχων μέσω του αντίστοιχου ΠΣ ΟΤΕ.

Ως εκ τούτου θα πρέπει να προσδιοριστούν με πληρότητα οι εξής διαδικασίες:

#### ✓ **Παροχή/Ενεργοποίηση**

Θα πρέπει να προσδιορισθεί αναλυτικά η διαδικασία παροχής του VPU Light, ως ενιαίου διακριτού κοστολογικά προϊόντος: οι τρόποι υποβολής αιτήματος με μνεία αν συνδυάζεται με αίτημα φορητότητας αριθμού, καθώς και συγκεκριμένοι έλεγχοι και μετρήσεις που οφείλουν να διενεργούν ο Πάροχος και ο ΟΤΕ. Στα πλαίσια αυτού θεωρούμε απαραίτητο να διασφαλιστούν τα κάτωθι:

- Να δοθεί στους παρόχους πλήρες και ακριβές διευθυνσιολόγιο των KV, προκειμένου να έχουν πραγματική εικόνα σε ποια KV αντιστοιχούν οι πελάτες, και να διασφαλίζεται ο ορθός έλεγχος διαθεσιμότητας και ακολούθως η ενημέρωση των καταναλωτών.
- Επίσης θα πρέπει να είναι διαθέσιμος μέσω των ΠΣ ΟΤΕ ο αριθμός συνδρομητών που καλύπτει κάθε KV, προκειμένου οι πάροχοι να είναι σε θέση, όπως και το λιανικό άκρο του

<sup>5</sup> ΑΠ.:719/01/22-5-2014 (ΦΕΚ 1564/Β/13/06/2014)«Αποτελέσματα Κοστολογικού Ελέγχου του Οργανισμού Τηλεπικοινωνιών της Ελλάδος Α.Ε. (ΟΤΕ Α.Ε.) Έτους 2014 (με απολογιστικά στοιχεία 2012) για τις υπό ρύθμιση αγορές χονδρικής και λιανικής στις οποίες έχει επιβληθεί υποχρέωση ελέγχου τιμών, κοστολόγησης και λογιστικού διαχωρισμού, και λοιπές ρυθμίσεις



ΟΤΕ, να καθορίζουν επιχειρησιακά και γεωγραφικά την εμπορική διάθεση της υπηρεσίας. Άλλωστε αντίστοιχα στοιχεία παρέχονται και σε επίπεδο Α/Κ.

- Θα πρέπει να διασφαλιστεί ότι η διαθεσιμότητα ή μη του τμήματος του βρόχου από την υπαίθρια καμπίνα έως το Α/Κ δεν πρέπει να συνδέεται με την δυνατότητα παροχής της υπηρεσίας VPU Light, δεδομένου ότι δεν υποστηρίζεται στο υφιστάμενο ΠΣ ΟΤΕ ο διακριτός έλεγχος της έλλειψης κύριου και απερχόμενου δικτύου (πρόκειται για τον ίδιο κωδικό απόρριψης). Αντίθετα για τον πάροχο που θα επιλέξει το εν λόγω προϊόν, όπως η Εταιρεία μας, θα πρέπει να εξετάζεται μόνο η διαθεσιμότητα του υποβρόχου από το ΚV έως το άκρο του πελάτη.
- Μεταβάσεις παρεχόμενων υπηρεσιών. Θα πρέπει να προσδιοριστούν αναλυτικά όλες οι δυνατές μεταβάσεις παρεχόμενων υπηρεσιών τόσο εντός του ίδιου Παρόχου όσο και μεταξύ δύο διαφορετικών παρόχων.
- Κατάργηση. Θα πρέπει να προσδιοριστεί αναλυτικά η διαδικασία κατάργησης ως ενιαίου διακριτού κοστολογικού προϊόντος. **Σε καμία περίπτωση δεν μπορούμε να αποδεχτούμε ότι για την κατάργηση στο VPU Light ο πάροχος θα πρέπει να επωμίζεται το κόστος κατάργησης υποβρόχου το οποίο στην παρούσα φάση είναι διπλάσιο του αντίστοιχου κόστους κατάργησης βρόχου.**

#### ✓ Βλαβοδιαχείριση

Θα πρέπει να προσδιοριστεί αναλυτικά η διαδικασία άρσης βλαβών και να προσδιοριστούν οι έλεγχοι και οι μετρήσεις που πρέπει να διενεργούνται και από τα δύο Μέρη. Ειδικότερα :

- a. Θα πρέπει να καθοριστεί ένα ελάχιστο επίπεδο αποδεκτής ταχύτητας στο πλαίσιο βλαβοδιαχείρισης τόσο για τα 30mbps όσο και για τα 50mbps. Με τον τρόπο αυτό θα διασφαλίζεται ότι σε περίπτωση που η ταχύτητα είναι χαμηλότερη από το εν λόγω όριο, ο ΟΤΕ θα προβαίνει σε περαιτέρω έλεγχο του βρόχου και σε αλλαγή ορίου ατελώς, εφόσον απαιτείται.
- b. Για να μπορούν οι πάροχοι να παρακολουθούν την ποιότητα υπηρεσίας και να εντοπίζουν πιθανές βλάβες, θεωρούμε ότι θα πρέπει να τους δοθεί η δυνατότητα να λαμβάνουν μετρήσεις σε επίπεδο VDSL (πχ. actual data rate, noise margin, attenuation) καθώς και να εκτελούν διαγνωστικούς ελέγχους SELT. Οι μετρήσεις και οι διαγνωστικοί έλεγχοι θα πρέπει να είναι εκτελέσιμοι σε πραγματικό χρόνο από τους παρόχους μέσω του ΠΣ ΟΤΕ. Επιπλέον, πιστεύουμε ότι οι πάροχοι θα πρέπει να έχουν πληροφόρηση και για τις ρυθμίσεις σε επίπεδο VDSL που έχουν γίνει στις γραμμές των συνδρομητών τους (πχ. maximum data rate, minimum data rate, target noise margin, κλπ) καθώς και να μπορούν να ζητήσουν αλλαγές μέσω του ΠΣ ΟΤΕ σε περίπτωση βλάβης ή μη ικανοποιητικής ποιότητας υπηρεσίας. Για τη διευκόλυνση της διαδικασίας, ο ΟΤΕ θα





- μπορούσε να ορίσει προκαθορισμένα προφίλ ρυθμίσεων DSL εκ των οποίων θα επιλέγουν οι πάροχοι.
- c. Θα πρέπει να καθοριστούν συγκεκριμένοι κωδικοί άρσης βλάβης VPU (θέση – αιτία – εργασία), κατά τα πρότυπα του LLU, και να αποτυπώνεται ξεκάθαρα η υπαιτιότητα της βλάβης. Να καθοριστούν επίσης ρητά οι περιπτώσεις που η υπαιτιότητα είναι του Παρόχου, ώστε να είναι σαφές πότε είναι άσκοπη η μετάβαση και η απασχόληση συνεργείου του ΟΤΕ. Τα παραπάνω δεν πρέπει να αντικαταστήσουν τα σχόλια των συνεργείων του ΟΤΕ αλλά να τα συμπληρώνουν.
- d. Θα πρέπει να τυποποιηθούν οι μετρήσεις ευρυζωνικότητας που θα διενεργεί ο ΟΤΕ, καθώς στην ισχύουσα Προσφορά Αναφοράς ΧΕΠ (παράγραφο 2.4.2.) δεν υπάρχει σχετική αναφορά για το είδος των μετρήσεων που οφείλει να κάνει και να ενημερώνει τον Πάροχο. Σε κάθε περίπτωση θα πρέπει οπωσδήποτε να περιλαμβάνουν τα εξής:
- Μέγιστος συγχρονισμός στα κανάλια καθόδου/ανόδου (attainable download/upload bitrate)
  - Εξασθένιση σήματος ανά μπάντα (attenuation per band)
  - Λόγος σήματος προς θόρυβο ανά μπάντα (SNR per band)
  - Ισχύς σήματος (output power)
- ✓ **Βασική Συμφωνία Επιπέδου Υπηρεσιών (SLA)**
- Θα πρέπει να περιγραφούν αναλυτικά οι βασικοί / ελάχιστοι υποχρεωτικοί όροι (ποιότητας / παραμέτρων υπηρεσιών) και τα χρονοδιαγράμματα εντός των οποίων, ο ΟΤΕ δεσμεύεται να παρέχει το διακριτό προϊόν VPU Light και να αποκαθιστά τις σχετικές βλάβες, καθώς και τους συγκεκριμένους τρόπους υπολογισμού του χρηματικού ποσού το οποίο δεσμεύεται να καταβάλει ο ΟΤΕ ως ποινική ρήτρα στον Πάροχο, σε περίπτωση μη προσήκουσας, ιδίως μη έγκαιρης εκπλήρωσης της συμφωνηθείσας παροχής.
- ✓ **Περιορισμοί διάθεσης υπηρεσίας VPU Light**
- Για λόγους πληρότητας θα πρέπει να προσδιοριστούν οι περιπτώσεις όπου η ενεργοποίηση ή/και η παροχή της υπηρεσίας VPU Light δεν είναι εφικτή.
- ✓ **Νέοι συμβατικοί όροι και τροποποίηση συμβάσεων**
- Είναι κρίσιμο να κοινοποιήσει έγκαιρα ΟΤΕ τους επιπλέον συμβατικούς όρους διάθεσης του Προϊόντος για σχολιασμό και επεξεργασία από τους Παρόχους.



## **Παρατηρήσεις επί των άρθρων:**

### **I. Ως προς το Μέρος Α΄, “Εμπορική και τεχνική περιγραφή της υπηρεσίας”**

#### **1. Περιγραφή της υπηρεσίας VPU Light**

- *«Η υπηρεσία VPU Light παρέχεται μόνο στα σημεία όπου ο ενεργός εξοπλισμός ΟΤΕ (Ethernet VDSL DSLAM) είναι εγκαταστημένος στην υπαίθρια καμπίνα (όπως αυτά επεκτείνονται σταδιακά στο πλαίσιο ανάπτυξης του NGA δικτύου του ΟΤΕ (roll-out). Η σχετική πληροφορία της σταδιακής επέκτασης, θα ανακοινώνεται τακτικά από τον ΟΤΕ.»*

Πρέπει να τροποποιηθεί για λόγους πληρότητας η τελευταία υπογραμμισμένη πρόταση σύμφωνα με την κάτωθι αναφορά όπως ορίζεται στην ισχύουσα Προσφορά Αναφοράς Χονδρικής Ευρυζωνικής Πρόσβασης:

*«.....Η σχετική πληροφορία της σταδιακής επέκτασης (roll-out) του δικτύου VDSL [KV], παρέχεται μέσω των Π.Σ WCRM-LLU και WCRM-VDSL και ενημερώνεται τουλάχιστον τέσσερις (4) μήνες προ της ενεργοποίησης των DSLAMs σε υπαίθριες καμπίνες σε νέα Α/Κ σύμφωνα με τα οριζόμενα στο άρθρο 3.3 σημείο 10 της Προσφοράς Αναφοράς Χονδρικής Ευρυζωνικής Πρόσβασης. Ο ΟΤΕ αναρτά στο W-CRM, ανά εξάμηνο, πρόβλεψη των περιοχών (Κωδικός και Όνομα Αστικού Κέντρου (Α/Κ), αριθμός και διεύθυνση KV) στις οποίες σκοπεύει να επεκτείνει το NGA δίκτυο του τους επόμενους έξι μήνες.»*

- *«Οι εργασίες διασύνδεσης στο δίκτυο πρόσβασης γίνονται από τον ΟΤΕ, χωρίς να απαιτείται από τον Πάροχο η εκτέλεση κάποιας εργασίας ή επένδυσης.»*

Να αφαιρεθεί η ανωτέρω υπογραμμισμένη φράση. Οι πάροχοι επωμίζονται τεράστια κόστη σε επίπεδο χονδρικής για την υλοποίηση και παροχή της υπηρεσίας, συνεπώς δεν κατανοούμε την ως άνω αναφορά και κρίνουμε σκόπιμο να αφαιρεθεί.

#### **2. Προϋποθέσεις διάθεσης της υπηρεσίας**

- *«Για την παροχή της αρχικής μορφής της υπηρεσίας VPU Light, ισχύουν οι παρακάτω προϋποθέσεις....»*

Να αφαιρεθεί η ανωτέρω υπογραμμισμένη πρόταση. Θα πρέπει να περιγραφούν με πληρότητα στο παρόν κείμενο όλες οι σχετικές προϋποθέσεις.

- *«.....Ο ΠΑΡΟΧΟΣ θα πρέπει να έχει υπογράψει την ισχύουσα σύμβαση RUO και να λαμβάνει ήδη υπηρεσίες Πλήρους Τοπικού Βρόχου (ΠΤοΒ).*

*.... Ο ΠΑΡΟΧΟΣ θα πρέπει να έχει υπογράψει την ισχύουσα Σύμβαση RBO η οποία να προβλέπει παροχή υπηρεσιών τεχνολογίας VDSL.»*



Δεν πρέπει να θεωρείται προϋπόθεση η υπογραφή της ισχύουσας σύμβασης για την εκκίνηση διάθεσης της υπηρεσίας. Θα πρέπει να αρκεί η υπογραφή σύμβασης RUO και αντίστοιχα RBO. Θα πρέπει επίσης να προστεθεί ότι σε κάθε περίπτωση ισχύουν τα οριζόμενα στην εκάστοτε ισχύουσα Προσφορά Αναφοράς.

- .....Ο τελικός χρήστης να βρίσκεται εντός περιοχής κάλυψης της υπαίθριας καμπίνας ΟΤΕ, όπου έχει εγκατασταθεί VDSL DSLAM.»

Να προστεθεί για λόγους πληρότητας στο τέλος της ανωτέρω παραγράφου η κάτωθι πρόταση, σύμφωνα με την ισχύουσα Προσφορά Αναφοράς ΧΕΠ:

«Η διαθεσιμότητα αυτή ανακοινώνεται στον Πάροχο ηλεκτρονικά μέσω του Π.Σ. WCRM-LLU και WCRM-VDSL.»

### 3. Τερματικός εξοπλισμός (CPE)

«...Ο εξοπλισμός θα πρέπει να πληροί, κατά το ελάχιστο, συγκεκριμένα standards για τα οποία ο ΟΤΕ θα ενημερώσει τους Παρόχους εγκαίρως.»

Θα πρέπει να προσδιοριστούν και να ενταχθούν στο παρόν οι προδιαγραφές που θα πρέπει να πληρούνται από τον τερματικό εξοπλισμό για το VPU light.

### 4. Σχηματική απεικόνιση υπηρεσίας VPU Light τύπου DSLAM

Ένα ζήτημα που θέλουμε να θίξουμε αναφορικά με την υλοποίηση των backhaul υπηρεσιών είναι ότι ο σχεδιασμός και υλοποίηση που έχει επιλεγεί από τον ΟΤΕ και ειδικότερα η κατανομή των ομάδων DSLAM σε διαφορετικά switches, υποχρεώνει τους παρόχους σε ορισμένα A/K να προμηθεύονται **πολλαπλές ΣΥΜΕΦΣ στο ίδιο A/K**, προκειμένου να μπορούν να δραστηριοποιηθούν στο σύνολο των καμπινών του A/K όπου παρέχονται υπηρεσίες τύπου DSLAM. Το γεγονός αυτό προκαλεί πρόσθετο σημαντικό κόστος για τους παρόχους. Στο πλαίσιο αυτό κρίνουμε επιβεβλημένο να εξεταστεί και να υλοποιηθεί νέος τρόπος σύνδεσης και συγκεκριμένα η σύνδεση να υλοποιείται με μια ενιαία ΣΥΜΕΦΣ τύπου DSLAM σε interface 1GB ή 10GB όπου υπάρχει ανάγκη επαύξησης.

