

Διεξαγωγή Εθνικής Δημόσιας Διαβούλευσης της
ΕΕΤΤ, αναφορικά με το τελικό μέτρο της
Προσφοράς Αναφοράς ΟΤΕ 2018 για την
Χονδρική Τοπική Πρόσβαση, όπως ισχύει με
την ΑΠ ΕΕΤΤ 876/5/17-12-2018 (ΦΕΚ
180/Β/31-1-2019)

Μαρούσι, Μάιος 2019
Εθνική Επιτροπή Τηλεπικοινωνιών και Ταχυδρομείων, ΕΕΤΤ

I. Πρόλογος

Η παρούσα δημόσια διαβούλευση διεξάγεται από την ΕΕΤΤ στο πλαίσιο των αρμοδιοτήτων της από το ν.4070/2012, ως ισχύει τροποποιηθείς και ιδίως το άρθρο 17 και τα αναφερόμενα στην Απόφαση 792/07/22.12.2016, ειδικότερα στο Κεφάλαιο Α, Υποκεφάλαιο ΙΙΙ, Κανονιστικές Υποχρεώσεις, ενότητα 5.

Με την παρούσα τίθεται σε δημόσια διαβούλευση το τελικό μέτρο της Προσφοράς Αναφοράς ΟΤΕ 2018 για την Χονδρική Τοπική Πρόσβαση, σε εφαρμογή της απόφασης της ΕΕΤΤ ΑΠ 792/07/22-12-2016 (ΦΕΚ 4505/Β/30-12-2016), το οποίο αφορά και σε συνέχεια της ΑΠ ΕΕΤΤ 876/5/17-12-2018 «Προσωρινά μέτρα της ΕΕΤΤ, σύμφωνα με το άρθρο 45 παρ. 6 του Ν. 4070/2012, για την Έγκριση Προσφοράς Αναφοράς ΟΤΕ 2018 για την Αδεσμοποίητη Πρόσβαση στον Τοπικό Βρόχο και τις Σχετικές Υπηρεσίες, σε εφαρμογή της απόφασης της ΕΕΤΤ ΑΠ 792/07/22-12-2016 (ΦΕΚ 4505/Β/30.12.2016)» (ΦΕΚ 180/Β/31-1-2019) και κατόπιν των τροποποιήσεων που προκύπτουν από τις προτάσεις του ΟΤΕ βάσει των υποχρεώσεων του στο πλαίσιο των μεταβατικών διατάξεων της ΑΠ ΕΕΤΤ 876/5/17-12-2018, καθώς και της υποχρέωσής του συμμόρφωσης με την ΑΠ ΕΕΤΤ 859/6/16-7-2018 «Καθορισμός των τεχνικών προδιαγραφών και των ελάχιστων χαρακτηριστικών του χονδρικού προϊόντος Εικονικής Τοπικής Αδεσμοποίητης Πρόσβασης (Virtual Local Unbundling – VLU), όπως ορίζεται στο Παράρτημα 3 της ΑΠ ΕΕΤΤ 792/07/22.12.2016 (ΦΕΚ 4505/Β/30.12.2016), σε συνέχεια των προσωρινών μέτρων της ΑΠ ΕΕΤΤ 808/02/27.04.2017». Οι ενδιαφερόμενοι φορείς καλούνται να υποβάλουν τα σχόλια τους αποκλειστικά για τα σημεία στα οποία τροποποιείται η ΑΠ ΕΕΤΤ 876/5/17-12-2018 με το παρόν. Ως ημερομηνία έναρξης της δημόσιας διαβούλευσης ορίζεται η 24η Μαΐου 2019, ημέρα Τετάρτη και λήξης η 24η Ιουνίου 2019, ημέρα Δευτέρα και ώρα 3:00 μ.μ.. Οι απαντήσεις πρέπει να υποβληθούν επωνύμως, στην ελληνική γλώσσα, τόσο σε έντυπη όσο και σε ηλεκτρονική μορφή μέχρι και την ημερομηνία λήξης της δημόσιας διαβούλευσης. Τυχόν ανώνυμες απαντήσεις δεν θα ληφθούν υπόψη. Οι απαντήσεις θα δημοσιευτούν αυτούσιες και επωνύμως στην ιστοσελίδα της ΕΕΤΤ. Σε περίπτωση που οι απαντήσεις περιέχουν εμπιστευτικά στοιχεία αυτά θα πρέπει να τοποθετηθούν σε ειδικό Παράρτημα, προκειμένου να μη δημοσιευθούν. Οι απαντήσεις πρέπει να φέρουν την ένδειξη:

«Δημόσια διαβούλευση αναφορικά με την Προσφορά Αναφοράς ΟΤΕ 2017 για το τελικό μέτρο της Προσφοράς Αναφοράς ΟΤΕ 2018 για την Χονδρική Τοπική Πρόσβαση»

Οι απαντήσεις πρέπει να υποβάλλονται τόσο

A) στην ακόλουθη διεύθυνση:

EETT

Λ. Κηφισίας 60,

15125 Μαρούσι

Αττική

Όσο και

B) στη διεύθυνση Ηλεκτρονικού Ταχυδρομείου : ruo@eett.gr.

Κατά τη διάρκεια της Δημόσιας Διαβούλευσης είναι δυνατόν να παρέχονται από την EETT διευκρινιστικές απαντήσεις σε ερωτήσεις των ενδιαφερομένων, οι οποίες πρέπει να υποβάλλονται επώνυμα και με σαφήνεια μόνο μέσω ηλεκτρονικού ταχυδρομείου στη διεύθυνση: ruo@eett.gr. Το παρόν κείμενο δεν δεσμεύει την EETT ως προς το περιεχόμενο της ρύθμισης που θα επακολουθήσει.

Κύρια Σημεία Διαβούλευσης

Οι ενδιαφερόμενοι φορείς καλούνται να υποβάλουν τα σχόλια τους αποκλειστικά για τα σημεία της ΑΠ EETT 876/5/17-12-2018 «Προσωρινά μέτρα της EETT, σύμφωνα με το άρθρο 45 παρ. 6 του Ν. 4070/2012, για την Έγκριση Προσφοράς Αναφοράς ΟΤΕ 2018 για την Αδεσμοποίητη Πρόσβαση στον Τοπικό Βρόχο και τις Σχετικές Υπηρεσίες, σε εφαρμογή της απόφασης της EETT ΑΠ 792/07/22-12-2016 (ΦΕΚ 4505/Β/30.12.2016)» τα οποία τίθενται σε διαβούλευση στο πλαίσιο της παρούσας. Τα σημεία τα οποία τίθενται προς διαβούλευση σε εφαρμογή των υποχρεώσεων της ΟΤΕ Α.Ε. από το σημείο Δ του διατακτικού της ΑΠ EETT 876/5/17-12-2018 καθώς και της υποχρέωσής του συμμόρφωσης με την ΑΠ EETT 859/6/16-7-2018 και κατόπιν των προτάσεων που υπέβαλλε ο ΟΤΕ στην EETT, παρουσιάζονται κατωτέρω:

1. Τροποποιήσεις στα Παραρτήματα 23 (VPU light) και 27 (VPU FTTH) για την κάλυψη της υποχρέωσής του ΟΤΕ, ως Πάροχος Πρόσβασης

στο πλαίσιο της διαδικασίας ανάθεσης υλοποίησης τεχνολογίας VDSL vectoring σύμφωνα με το Παράρτημα 3 της ΑΠ ΕΕΤΤ 792/07/22-12-2019, να δημοσιεύσει προσφορά αναφοράς σύμφωνη με τις προδιαγραφές της ΑΠ ΕΕΤΤ 859/6/16-7-2018 «Καθορισμός των τεχνικών προδιαγραφών και των ελάχιστων χαρακτηριστικών του χονδρικού προϊόντος Εικονικής Τοπικής Αδεσμοποίησης Πρόσβασης (Virtual Local Unbundling – VLU), όπως ορίζεται στο Παράρτημα 3 της ΑΠ ΕΕΤΤ 792/07/22.12.2016 (ΦΕΚ 4505/Β/30.12.2016), σε συνέχεια των προσωρινών μέτρων της ΑΠ ΕΕΤΤ 808/02/27.04.2017».

2. Τροποποιήσεις που βρίσκονται σε άλλα κεφάλαια/παραρτήματα αλλά σχετίζονται με την ανωτέρω υποχρέωση συμμόρφωσης με τις προδιαγραφές του VLU ή προκύπτουν από τον κοινό τρόπο διαχείρισης των προϊόντων χονδρικής:

- a. Το χρονικό διάστημα για δοκιμές των παρόχων σε περίπτωση ενημέρωσης της λειτουργικότητας του Π.Σ. ΟΤΕ ορίζεται ως «εύλογο», όπως αναφέρεται στο VLU, κατ' αναλογία των προϋποθέσεων με αυτές των άλλων παρόχων, καθώς η πλειονότητα των υλοποιήσεων αφορούν το VPU light και το FTTH και οι υλοποιήσεις γίνονται παράλληλα (§ 3.9.1 κεφαλαίου 3)
- b. Η διεύθυνση του συνδρομητή προσδιορίζεται στα Παραρτήματα 1 και 2 ομοίως με του VLU και των Παραρτημάτων 23 και 27.
- c. Προσθήκη του λόγου απόρριψης στις § 1.7 και 2.7 των Παραρτημάτων 1 και 2 αντίστοιχα: «Ο συνδρομητής δεν λαμβάνει υπηρεσία μέσω δικτύου χαλκού» για τις περιπτώσεις αιτήματος μετάβασης από υπηρεσία συνδρομητή FTTH σε FTTC.
- d. Προσθήκη «συμβάντων» όπου η καθυστέρηση θεωρείται μη υπαιτιότητα ΟΤΕ, όπως αναφέρεται στο VLU (§ 4.4.1 και 4.4.2 Παραρτήματος 4).

3. Λεκτικές βελτιώσεις:

- a. Διαγραφή της §2.9 του Παραρτήματος 2 «Αίτημα βελτίωσης συγχρονισμού» καθώς αποτελούσε παραπομπή που δεν υφίσταται πλέον
 - b. Διόρθωση τυπογραφικού λάθους στο δεύτερο bullet της πρώτης παραγράφου του Παραρτήματος 23.1.1
 - c. Επαναφορά του λόγου απόρριψης «Παροχή υπηρεσιών στο συνδρομητή από υπαίθρια καμπίνα» (§ 1.7 Παραρτήματος 1)
4. Διαγραφή των ενδεικτικών φορμών αιτήσεων ΤοB/ToYB (§ 1.13 και 2.10 Παραρτημάτων 1 και 2 αντίστοιχα) στα πλαίσια ενημέρωσης αιτήσεων, πρωτοκόλλων, δελτίων κ.α. βάσει της υποχρέωσής του όπως προκύπτει από το σημείο Δ.8 του διατακτικού της ΑΠ ΕΕΤΤ 876/5/17-12-2018.
5. Προσθήκη διαδικασίας απομακρυσμένης συνεγκατάστασης μεμονωμένων αιτημάτων ΤοYB με ΦΥΤΠ (Παράρτημα 12) μαζί με τις σχετικές προσθήκες στο Παράρτημα 15 (SLA) βάσει της υποχρέωσής του όπως προκύπτει από το σημείο Δ.10 του διατακτικού της ΑΠ ΕΕΤΤ 876/5/17-12-2018.
6. Προσθήκη λίστας δεικτών αποδοτικότητας (§ 3.9.4 του κεφαλαίου 3) οι οποίοι θα επιτρέπουν τη σύγκριση μεταξύ των υπηρεσιών που παρέχονται στο λιανικό άκρο του ΟΤΕ και των υπηρεσιών που παρέχονται εξωτερικά, σε τρίτα μέρη που αιτούνται πρόσβαση, βάσει της υποχρέωσής του όπως προκύπτει από το σημείο Δ.9 του διατακτικού της ΑΠ ΕΕΤΤ 876/5/17-12-2018.
7. Επιπρόσθετα, ο ΟΤΕ πρότεινε τις ακόλουθες τροποποιήσεις:
- i. Τροποποίηση της διαδικασίας υποβολής ερωτημάτων των παρόχων σχετικά με διευκρινίσεις αιτημάτων/βλαβών (§3.9.1 Κεφαλαίου 3)
 - ii. Τροποποίηση της διαδικασίας επισύναψης φωτογραφίας στο ΠΣ ΟΤΕ σε περίπτωση λανθασμένης ή ασαφούς διεύθυνσης (§ 1.7 και 2.7.2.1 των Παραρτημάτων 1 και 2 αντίστοιχα)

Ακολουθεί το κείμενο της Προσφοράς Αναφοράς ΧΤΠ ΟΤΕ ως ισχύει σήμερα με την ΑΠ ΕΕΤΤ 876/5/17-12-2018 «Προσωρινά μέτρα της ΕΕΤΤ, σύμφωνα με το άρθρο 45 παρ. 6 του Ν. 4070/2012, για την Έγκριση Προσφοράς Αναφοράς ΟΤΕ 2018 για την Αδεσμοποίητη Πρόσβαση στον Τοπικό Βρόχο και τις Σχετικές Υπηρεσίες, σε εφαρμογή της απόφασης της ΕΕΤΤ ΑΠ 792/07/22-12-2016 (ΦΕΚ 4505/Β/30.12.2016)», με τροποποιημένα τα σημεία τα οποία τίθενται προς διαβούλευση σύμφωνα με την αντίστοιχη πρόταση του ΟΤΕ και τα οποία τονίζεται είναι τα μόνα προς διαβούλευση.



ΠΡΟΣΦΟΡΑ ΑΝΑΦΟΡΑΣ ΟΤΕ

ΧΟΝΔΡΙΚΗΣ ΤΟΠΙΚΗΣ ΠΡΟΣΒΑΣΗΣ

2018

ΠΙΝΑΚΑΣ ΠΕΡΙΕΧΟΜΕΝΩΝ

| | |
|--|----|
| ΚΕΦΑΛΑΙΟ 1. ΕΙΣΑΓΩΓΗ | 17 |
| 1.1. ΕΙΣΑΓΩΓΗ..... | 17 |
| 1.2. ΟΡΙΣΜΟΙ..... | 17 |
| 1.3. ΣΥΝΤΜΗΣΕΙΣ..... | 22 |
| ΚΕΦΑΛΑΙΟ 2. ΠΕΡΙΓΡΑΦΗ ΥΠΗΡΕΣΙΩΝ ΤΟΠΙΚΗΣ ΠΡΟΣΒΑΣΗΣ..... | 23 |
| 2.1. ΓΕΝΙΚΗ ΠΕΡΙΓΡΑΦΗ ΥΠΗΡΕΣΙΩΝ ΤΟΒ/ΤΟΥΒ/VRU/VRU light..... | 23 |
| 2.2. ΓΕΝΙΚΗ ΠΕΡΙΓΡΑΦΗ ΥΠΗΡΕΣΙΩΝ ΣΥΝΕΓΚΑΤΑΣΤΑΣΗΣ | 25 |
| 2.3. ΠΑΡΟΧΗ ΠΛΗΡΟΦΟΡΙΩΝ ΑΠΟ ΟΤΕ ΚΑΙ Τ.Π..... | 27 |
| 2.4. ΔΙΑΔΙΚΑΣΙΑ ΕΝΗΜΕΡΩΣΗΣ ΓΙΑ ΜΕΤΑΖΕΥΞΕΙΣ ΣΥΝΔΡΟΜΗΤΩΝ ΟΤΕ | 29 |
| ΚΕΦΑΛΑΙΟ 3. ΓΕΝΙΚΟΙ ΟΡΟΙ | 30 |
| 3.1. ΕΜΠΙΣΤΕΥΤΙΚΟΤΗΤΑ – ΔΗΜΟΣΙΟΠΟΙΗΣΗ | 30 |
| 3.2. ΕΚΧΩΡΗΣΗ ΔΙΚΑΙΩΜΑΤΩΝ..... | 30 |
| 3.3. ΚΑΤΑΓΓΕΛΙΑ | 31 |
| 3.4. ΔΗΜΟΣΙΟΤΗΤΑ..... | 32 |
| 3.5. ΑΝΩΤΕΡΑ ΒΙΑ | 33 |
| 3.6. ΑΠΟΖΗΜΙΩΣΗ – ΕΥΘΥΝΗ | 34 |
| 3.7. ΕΠΙΛΥΣΗ ΔΙΑΦΟΡΩΝ – ΙΣΧΥΟΝ ΔΙΚΑΙΟ..... | 34 |
| 3.8. ΤΡΟΠΟΠΟΙΗΣΗ ΤΗΣ ΣΥΜΒΑΣΗΣ ΠΛΑΙΣΙΟ | 34 |
| 3.9. ΠΛΗΡΟΦΟΡΙΑΚΑ ΣΥΣΤΗΜΑΤΑ | 35 |
| 3.10. ΥΠΟΧΡΕΩΣΕΙΣ ΟΤΕ/Τ.Π. | 41 |
| 3.11. ΠΡΟΓΡΑΜΜΑΤΙΣΜΕΝΕΣ ΚΑΙ ΕΚΤΑΚΤΕΣ ΕΡΓΑΣΙΕΣ | 41 |
| 3.12. ΕΠΙΚΕΦΑΛΙΔΕΣ..... | 42 |
| 3.13. ΠΑΡΑΡΤΗΜΑΤΑ | 42 |
| ΚΕΦΑΛΑΙΟ 4. ΟΙΚΟΝΟΜΙΚΟΙ ΟΡΟΙ..... | 43 |
| 4.1. ΓΕΝΙΚΑ | 43 |
| 4.2. ΕΚΔΟΣΗ ΛΟΓΑΡΙΑΣΜΩΝ/ ΤΙΜΟΛΟΓΙΩΝ..... | 43 |
| 4.3. ΕΞΟΦΛΗΣΗ ΛΟΓΑΡΙΑΣΜΩΝ/ ΤΙΜΟΛΟΓΙΩΝ..... | 44 |
| 4.4. ΤΕΛΗ..... | 45 |
| 4.5. ΠΛΗΡΟΦΟΡΙΕΣ ΧΡΕΩΣΕΩΝ | 46 |
| 4.6. ΑΜΦΙΣΒΗΤΗΣΗ ΛΟΓΑΡΙΑΣΜΟΥ | 46 |
| 4.7. ΔΙΑΚΟΠΗ ΥΠΗΡΕΣΙΑΣ..... | 50 |
| 4.8. ΤΑΚΤΟΠΟΙΗΣΗ (ΕΚΚΑΘΑΡΙΣΗ) ΠΟΙΝΙΚΩΝ ΡΗΤΡΩΝ..... | 52 |
| 4.9. ΠΙΣΤΩΤΙΚΕΣ ΔΙΑΣΦΑΛΙΣΕΙΣ..... | 55 |
| 4.10. ΘΕΤΙΚΗ ΑΞΙΟΛΟΓΗΣΗ | 61 |
| ΠΑΡΑΡΤΗΜΑ 1. ΔΙΑΔΙΚΑΣΙΕΣ ΠΑΡΟΧΗΣ ΤΟΒ | 63 |
| 1.1. ΔΙΑΔΙΚΑΣΙΑ ΠΑΡΟΧΗΣ ΤoB -ΓΕΝΙΚΑ..... | 63 |
| 1.2. ΔΙΑΔΙΚΑΣΙΑ ΠΑΡΟΧΗΣ ΤΟΒ (ΕΝΤΟΒ/ΑΝΤΟΒ)..... | 64 |
| 1.3. ΔΙΑΔΙΚΑΣΙΑ ΠΑΡΟΧΗΣ ΤΟΒ ΜΕ ΠΑΡΑΛΛΗΛΗ ΑΙΤΗΣΗ ΦΟΡΗΤΟΤΗΤΑΣ..... | 66 |
| 1.4. ΔΙΑΔΙΚΑΣΙΕΣ ΜΕΤΑΒΑΣΗΣ ΠΑΡΕΧΟΜΕΝΩΝ ΥΠΗΡΕΣΙΩΝ | 66 |
| 1.5. ΑΚΥΡΩΣΗ ΑΙΤΗΜΑΤΩΝ ΠΑΡΟΧΗΣ | 72 |
| 1.6. ΑΛΛΑΓΗ ΗΜΕΡΟΜΗΝΙΑΣ ΚΑΤΑΣΚΕΥΗΣ ΤΟΒ | 72 |
| 1.7. ΕΠΙΠΛΕΞΙΜΟΤΗΤΑ ΒΡΟΧΟΥ/ΛΟΓΟΙ ΑΠΟΡΡΙΨΗΣ | 73 |
| 1.8. ΚΑΤΑΡΓΗΣΗ ΛΕΙΤΟΥΡΓΟΥΝΤΩΝ ΤΟΠΙΚΩΝ ΒΡΟΧΩΝ..... | 78 |
| 1.9. ΜΕΤΡΗΣΕΙΣ-ΔΟΚΙΜΕΣ | 78 |
| 1.10. ΔΙΑΔΙΚΑΣΙΑ ΥΛΟΠΟΙΗΣΗΣ | 79 |
| 1.11. ΧΑΡΑΚΤΗΡΙΣΤΙΚΑ ΠΟΙΟΤΗΤΑΣ ΓΡΑΜΜΗΣ | 83 |
| 1.12. ΤΡΟΠΟΣ ΧΡΕΩΣΗΣ..... | 83 |
| ΠΑΡΑΡΤΗΜΑ 2. ΔΙΑΔΙΚΑΣΙΕΣ ΠΑΡΟΧΗΣ ΤΟΥΒ..... | 86 |
| 2.1. ΔΙΑΔΙΚΑΣΙΕΣ ΠΑΡΟΧΗΣ ΤoΥB | 86 |
| 2.2. ΔΙΑΔΙΚΑΣΙΕΣ ΜΕΤΑΒΑΣΗΣ ΜΕΤΑΞΥ ΥΠΗΡΕΣΙΩΝ ΤΟΥΒ..... | 90 |
| 2.3. ΑΛΛΑΓΗ ΗΜΕΡΟΜΗΝΙΑΣ ΥΛΟΠΟΙΗΣΗΣ | 93 |
| 2.4. ΑΚΥΡΩΣΗ ΑΙΤΗΣΗΣ ΠΑΡΟΧΗΣ ΤΟΥΒ/Λογοι Κατ'Αρνησης | 94 |

| | | |
|--|--|-----|
| 2.5. | ΜΕΤΡΗΣΕΙΣ – ΔΟΚΙΜΕΣ..... | 94 |
| 2.6. | ΔΙΑΔΙΚΑΣΙΑ ΥΛΟΠΟΙΗΣΗΣ | 96 |
| 2.7. | ΕΠΙΠΛΕΞΙΜΟΤΗΤΑ ΤΟΥΒ / ΛΟΓΟΙ ΑΠΟΡΡΙΨΗΣ..... | 98 |
| 2.8. | ΤΡΟΠΟΣ ΧΡΕΩΣΗΣ..... | 104 |
| ΠΑΡΑΡΤΗΜΑ 3. ΔΙΑΔΙΚΑΣΙΑ ΠΑΡΑΔΟΣΗΣ ΠΑΡΑΛΑΒΗΣ ΤΟΒ/ΤΟΥΒ | | 106 |
| ΠΑΡΑΡΤΗΜΑ 4. SLA ΤΟΒ/ΤΟΥΒ..... | | 109 |
| 4.1. | ΟΡΙΣΜΟΙ..... | 109 |
| 4.2. | ΓΕΝΙΚΑ | 109 |
| 4.3. | ΑΝΤΙΚΕΙΜΕΝΟ ΣΥΜΦΩΝΙΑΣ..... | 110 |
| 4.4. | ΛΟΓΟΙ ΚΑΘΥΣΤΕΡΗΣΗΣ «ΜΗ ΥΠΑΙΤΙΟΤΗΤΑΣ ΟΤΕ» | 110 |
| 4.5. | ΠΑΡΑΔΟΣΗ ΤΟΒ/ΤΟΥΒ..... | 113 |
| 4.6. | ΒΛΑΒΗ ΤΟΒ/ΤΟΥΒ | 118 |
| 4.7. | ΤΑΚΤΟΠΟΙΗΣΗ (ΕΚΚΑΘΑΡΙΣΗ ΠΟΙΝΙΚΩΝ ΡΗΤΡΩΝ)..... | 120 |
| 4.8. | ΠΡΟΓΡΑΜΜΑΤΙΣΜΕΝΕΣ & ΈΚΤΑΚΤΕΣ ΕΡΓΑΣΙΕΣ..... | 120 |
| ΠΑΡΑΡΤΗΜΑ 5. ΒΛΑΒΟΔΙΑΧΕΙΡΙΣΗ ΤΟΒ/ΤΟΥΒ | | 122 |
| 5.1. | ΓΕΝΙΚΑ | 122 |
| 5.2. | ΔΙΑΔΙΚΑΣΙΑ ΑΡΣΗΣ ΒΛΑΒΗΣ..... | 123 |
| 5.3. | ΚΩΔΙΚΟΙ ΑΡΣΗΣ ΒΛΑΒΗΣ..... | 139 |
| 5.4. | ΔΕΛΤΙΟ ΣΥΝΔΥΑΣΤΙΚΗΣ ΕΠΙΣΚΕΨΗΣ..... Σφάλμα! Δεν έχει οριστεί σελιδοδείκτης. | |
| 5.5. | ΔΕΛΤΙΟ ΣΥΝΔΥΑΣΤΙΚΗΣ ΕΠΙΣΚΕΨΗΣ..... | 140 |
| ΠΑΡΑΡΤΗΜΑ 6. ΦΥΣΙΚΗ ΣΥΝΕΓΚΑΤΑΤΑΣΗ..... | | 141 |
| 6.1. | ΓΕΝΙΚΑ | 141 |
| 6.2. | ΠΡΟΫΠΟΘΕΣΕΙΣ ΠΑΡΟΧΗΣ ΦΥΣΙΚΗΣ ΣΥΝΕΓΚΑΤΑΣΤΑΣΗΣ | 141 |
| 6.3. | ΚΑΤΑΣΚΕΥΗ/ΕΠΕΚΤΑΣΗ ΧΩΡΩΝ ΦΣ..... | 142 |
| 6.4. | ΠΑΡΟΧΗ ΣΥΝΕΓΚΑΤΑΣΤΑΣΗΣ ΣΕ ΥΦΙΣΤΑΜΕΝΟ ΧΩΡΟ ΦΣ..... | 148 |
| 6.5. | ΠΑΡΑΔΟΣΗ – ΠΑΡΑΛΑΒΗ ΧΩΡΟΥ | 149 |
| 6.6. | ΤΕΧΝΙΚΗ ΜΕΛΕΤΗ/ΠΡΟΜΕΛΕΤΗ | 149 |
| 6.7. | ΔΙΑΘΕΣΙΜΕΣ ΧΩΡΗΤΙΚΟΤΗΤΕΣ | 149 |
| 6.8. | ΚΑΝΟΝΑΣ ΠΑΡΟΧΗΣ ΚΑΙ ΕΠΑΥΞΗΣΗΣ ΙΚΡΙΩΜΑΤΩΝ ΣΕ ΦΣ | 150 |
| 6.9. | ΔΙΑΔΙΚΑΣΙΕΣ ΚΑΤΑΝΟΜΗΣ ΠΟΡΩΝ ΦΣ | 152 |
| 6.10. | ΔΙΑΔΙΚΑΣΙΕΣ ΧΡΕΩΣΗΣ Τ.Π. ΣΕ ΧΩΡΟΥΣ ΦΣ | 156 |
| 6.11. | ΤΕΧΝΙΚΕΣ ΠΡΟΔΙΑΓΡΑΦΕΣ ΦΣ | 161 |
| 6.12. | ΗΛΕΚΤΡΟΔΟΤΗΣΗ ΕΓΚΑΤΑΣΤΑΣΕΩΝ..... | 166 |
| 6.13. | ΠΡΟΓΡΑΜΜΑΤΙΣΜΕΝΕΣ ΚΑΙ ΕΚΤΑΚΤΕΣ ΕΡΓΑΣΙΕΣ | 170 |
| 6.14. | ΣΥΝΤΗΡΗΣΗ Η/Μ ΕΓΚΑΤΑΣΤΑΣΕΩΝ | 171 |
| 6.15. | ΤΕΧΝΙΚΑ ΧΑΡΑΚΤΗΡΙΣΤΙΚΑ ΕΞΟΠΛΙΣΜΟΥ ΠΑΡΟΧΩΝ | 171 |
| 6.16. | ΠΕΡΙΟΡΙΣΜΟΙ ΣΤΟΝ ΕΞΟΠΛΙΣΜΟ ΣΥΝΕΓΚΑΤΑΣΤΑΣΗΣ | 174 |
| 6.17. | ΠΡΟΣΒΑΣΗ ΣΕ ΧΩΡΟΥΣ ΦΣ | 176 |
| 6.18. | ΚΑΘΑΡΙΣΜΟΣ ΧΩΡΟΥ ΦΣ..... | 180 |
| 6.19. | ΚΑΤΑΣΤΡΟΦΗ ΕΡΓΟΥ..... | 180 |
| 6.20. | ΠΡΩΤΟΚΟΛΛΟ ΠΑΡΑΔΟΣΗΣ – ΠΑΡΑΛΑΒΗΣ ΦΣ | 181 |
| 6.21. | ΑΙΤΗΣΗ ΠΑΡΟΧΗΣ ΦΣ ΣΤΟ Π.Σ. ΟΤΕ..... | 186 |
| ΠΑΡΑΡΤΗΜΑ 7. ΣΥΜΜΙΚΤΗ ΣΥΝΕΓΚΑΤΑΣΤΑΣΗ..... | | 187 |
| 7.1. | ΠΡΟΫΠΟΘΕΣΕΙΣ ΠΑΡΟΧΗΣ ΣΥΜΜΙΚΤΗΣ ΣΥΝΕΓΚΑΤΑΣΤΑΣΗΣ | 187 |
| 7.2. | ΠΑΡΟΧΗ ΣΥΝΕΓΚΑΤΑΣΤΑΣΗΣ ΜΕ ΚΑΤΑΣΚΕΥΗ ΧΩΡΟΥ ΣΣ | 188 |
| 7.3. | ΠΑΡΟΧΗ ΣΥΝΕΓΚΑΤΑΣΤΑΣΗΣ ΣΕ ΥΦΙΣΤΑΜΕΝΟ ΧΩΡΟ ΣΣ..... | 189 |
| 7.4. | ΠΑΡΑΔΟΣΗ/ΠΑΡΑΛΑΒΗ ΧΩΡΟΥ | 190 |
| 7.5. | ΚΑΤΑΣΤΡΟΦΗ ΤΟΥ ΕΡΓΟΥ | 190 |
| 7.6. | ΧΡΕΩΣΗ ΜΗΝΙΑΙΩΝ ΠΑΓΙΩΝ ΤΕΛΩΝ ΛΕΙΤΟΥΡΓΙΚΩΝ ΕΞΟΔΩΝ ΧΡΗΣΗΣ ΧΩΡΟΥ..... | 191 |
| 7.7. | ΚΑΤΑΝΟΜΗ ΠΟΡΩΝ ΣΣ..... | 191 |
| 7.8. | ΠΡΟΓΡΑΜΜΑΤΙΣΜΕΝΕΣ ΚΑΙ ΕΚΤΑΚΤΕΣ ΕΡΓΑΣΙΕΣ | 192 |
| 7.9. | ΣΥΝΤΗΡΗΣΗ Η/Μ ΕΓΚΑΤΑΣΤΑΣΕΩΝ | 193 |
| 7.10. | ΑΣΦΑΛΕΙΑ ΚΑΙ ΔΙΑΔΙΚΑΣΙΕΣ ΕΙΣΟΔΟΥ ΣΕ ΧΩΡΟΥΣ ΣΣ..... | 194 |
| 7.11. | ΕΞΟΠΛΙΣΜΟΣ Τ.Π. | 194 |

| | | |
|---|--|-----|
| 7.12. | ΕΓΚΑΤΑΣΤΑΣΗ ΕΞΟΠΛΙΣΜΟΥ Τ.Π. | 195 |
| 7.13. | ΛΕΙΤΟΥΡΓΙΑ – ΣΥΝΤΗΡΗΣΗ ΕΞΟΠΛΙΣΜΟΥ Τ.Π. | 195 |
| 7.14. | ΠΕΡΙΟΡΙΣΜΟΙ ΣΤΟΝ ΕΞΟΠΛΙΣΜΟ ΣΥΝΕΓΚΑΤΑΣΤΑΣΗΣ | 196 |
| 7.15. | ΤΕΧΝΙΚΕΣ ΠΡΟΔΙΑΓΡΑΦΕΣ ΣΣ..... | 197 |
| 7.16. | ΗΛΕΚΤΡΟΔΟΤΗΣΗ ΕΓΚΑΤΑΣΤΑΣΕΩΝ..... | 201 |
| 7.17. | ΥΠΗΡΕΣΙΑ ΣΥΝΟΔΕΙΑΣ Τ.Π. ΚΑΤΑ ΤΗΝ ΠΑΡΟΧΗ ΥΠΗΡΕΣΙΩΝ ΣΥΜΜΙΚΤΗΣ ΣΥΝΕΓΚΑΤΑΣΤΑΣΗΣ | 203 |
| 7.18. | ΚΑΘΑΡΙΣΜΟΣ ΧΩΡΟΥ ΣΣ | 204 |
| 7.19. | ΑΔΕΙΑ ΕΙΣΟΔΟΥ ΣΤΕΛΕΧΩΝ Ή ΣΥΝΕΡΓΑΤΩΝ Τ.Π. ΣΕ ΧΩΡΟΥΣ ΣΣ | 204 |
| 7.20. | ΔΙΑΔΙΚΑΣΙΑ ΕΠΙΜΕΡΙΣΜΟΥ/ΕΞΟΦΛΗΣΗΣ ΚΟΣΤΟΥΣ ΣΣ..... | 205 |
| 7.21. | ΑΙΤΗΣΗ ΕΚΠΙΟΝΗΣΗΣ ΤΕΧΝΙΚΗΣ ΜΕΛΕΤΗΣ ΓΙΑ ΣΥΜΜΙΚΤΗ ΣΥΝΕΓΚΑΤΑΣΤΑΣΗ..... | 206 |
| 7.22. | ΠΡΩΤΟΚΟΛΛΟ ΠΑΡΑΔΟΣΗΣ – ΠΑΡΑΛΑΒΗΣ ΣΣ..... | 206 |
| ΠΑΡΑΡΤΗΜΑ 8. ΕΙΚΟΝΙΚΗ ΣΥΝΕΓΚΑΤΑΣΤΑΣΗ..... | | 210 |
| 8.1. | ΠΡΟΫΠΟΘΕΣΕΙΣ ΠΑΡΟΧΗΣ ΕΙΚΟΝΙΚΗΣ ΣΥΝΕΓΚΑΤΑΣΤΑΣΗΣ..... | 210 |
| 8.2. | ΠΑΡΟΧΗ ΕΙΚΟΝΙΚΗΣ ΣΥΝΕΓΚΑΤΑΣΤΑΣΗΣ | 211 |
| 8.3. | ΠΑΡΟΧΗ ΣΥΝΕΓΚΑΤΑΣΤΑΣΗΣ ΣΕ ΥΦΙΣΤΑΜΕΝΟ ΧΩΡΟ ΕΣ..... | 212 |
| 8.4. | ΠΑΡΑΔΟΣΗ/ΠΑΡΑΛΑΒΗ ΧΩΡΟΥ | 212 |
| 8.5. | ΚΑΤΑΣΤΡΟΦΗ ΤΟΥ ΕΡΓΟΥ | 213 |
| 8.6. | ΧΡΕΩΣΗ ΜΗΝΙΑΙΩΝ ΠΑΓΙΩΝ ΤΕΛΩΝ ΛΕΙΤΟΥΡΓΙΚΩΝ ΕΞΟΔΩΝ ΧΡΗΣΗΣ ΧΩΡΟΥ..... | 213 |
| 8.7. | ΚΑΤΑΝΟΜΗ ΠΟΡΩΝ ΕΣ..... | 213 |
| 8.8. | ΑΝΑΓΓΕΛΙΑ / ΑΡΣΗ ΒΛΑΒΗΣ | 215 |
| 8.9. | ΠΡΟΓΡΑΜΜΑΤΙΣΜΕΝΕΣ ΚΑΙ ΕΚΤΑΚΤΕΣ ΕΡΓΑΣΙΕΣ..... | 215 |
| 8.10. | ΣΥΝΤΗΡΗΣΗ Η/Μ ΕΓΚΑΤΑΣΤΑΣΕΩΝ | 216 |
| 8.11. | ΕΞΟΠΛΙΣΜΟΣ Τ.Π. | 217 |
| 8.12. | ΕΓΚΑΤΑΣΤΑΣΗ ΕΞΟΠΛΙΣΜΟΥ Τ.Π. | 217 |
| 8.13. | ΛΕΙΤΟΥΡΓΙΑ – ΣΥΝΤΗΡΗΣΗ ΕΞΟΠΛΙΣΜΟΥ Τ.Π. | 218 |
| 8.14. | ΔΙΑΔΙΚΑΣΙΑ ΣΥΝΤΗΡΗΣΗΣ | 219 |
| 8.15. | ΤΕΧΝΙΚΑ ΧΑΡΑΚΤΗΡΙΣΤΙΚΑ ΕΞΟΠΛΙΣΜΟΥ Τ.Π..... | 219 |
| 8.16. | ΠΕΡΙΟΡΙΣΜΟΙ ΣΤΟΝ ΕΞΟΠΛΙΣΜΟ ΣΥΝΕΓΚΑΤΑΣΤΑΣΗΣ | 219 |
| 8.17. | ΤΕΧΝΙΚΕΣ ΠΡΟΔΙΑΓΡΑΦΕΣ ΕΣ..... | 220 |
| 8.18. | ΗΛΕΚΤΡΟΔΟΤΗΣΗ ΕΓΚΑΤΑΣΤΑΣΕΩΝ..... | 224 |
| 8.19. | ΑΔΕΙΑ ΕΙΣΟΔΟΥ ΣΤΕΛΕΧΩΝ Ή ΣΥΝΕΡΓΑΤΩΝ Τ.Π. ΣΕ ΧΩΡΟΥΣ ΕΣ | 227 |
| 8.20. | ΔΙΑΔΙΚΑΣΙΑ ΕΠΙΜΕΡΙΣΜΟΥ/ΕΞΟΦΛΗΣΗΣ ΚΟΣΤΟΥΣ ΕΣ..... | 227 |
| 8.21. | ΑΙΤΗΣΗ ΕΚΠΙΟΝΗΣΗΣ ΤΕΧΝΙΚΗΣ ΜΕΛΕΤΗΣ ΓΙΑ ΕΙΚΟΝΙΚΗ ΣΥΝΕΓΚΑΤΑΣΤΑΣΗ..... | 228 |
| 8.22. | ΠΡΩΤΟΚΟΛΛΟ ΠΑΡΑΔΟΣΗΣ – ΠΑΡΑΛΑΒΗΣ ΕΣ..... | 229 |
| ΠΑΡΑΡΤΗΜΑ 9. ΕΣΩΤΕΡΙΚΟ ΣΥΝΔΕΤΙΚΟ ΚΑΛΩΔΙΟ ΦΣ/ΣΣ/ΕΣ | | 232 |
| 9.1. | ΣΗΜΕΙΟ ΟΡΙΟΘΕΤΗΣΗΣ | 232 |
| 9.2. | ΔΙΑΔΙΚΑΣΙΕΣ ΔΙΑΘΕΣΗΣ ΖΕΥΓΩΝ ΕΣΚ | 232 |
| 9.3. | ΔΙΑΘΕΣΙΜΕΣ ΧΩΡΗΤΙΚΟΤΗΤΕΣ ΧΩΡΩΝ ΦΣ / ΣΣ / ΕΣ | 233 |
| 9.4. | ΧΩΡΗΤΙΚΟΤΗΤΑ ΚΕΝΤΡΙΚΟΥ ΚΑΤΑΝΕΜΗΤΗ ΜΙΚΤΟΝΟΜΗΣΗΣ ΟΤΕ | 234 |
| 9.5. | ΤΡΟΠΟΣ ΧΡΕΩΣΗΣ ΖΕΥΓΩΝ ΕΣΚ | 234 |
| 9.6. | ΑΡΣΗ ΚΑΙ ΔΙΑΧΕΙΡΙΣΗ ΤΗΣ ΒΛΑΒΗΣ ΤΟΥ ΕΣΚ..... | 234 |
| 9.7. | ΤΕΧΝΙΚΕΣ ΠΡΟΔΙΑΓΡΑΦΕΣ ΕΣΩΤΕΡΙΚΟΥ ΣΥΝΔΕΤΙΚΟΥ ΚΑΛΩΔΙΟΥ | 235 |
| ΠΑΡΑΡΤΗΜΑ 10. ΚΑΛΩΔΙΟ ΟΠΤΙΚΩΝ ΙΝΩΝ ΦΣ/ΣΣ/ΕΣ..... | | 236 |
| 10.1. | ΣΗΜΕΙΟ ΟΡΙΟΘΕΤΗΣΗΣ ΥΠΗΡΕΣΙΑΣ ΚΟΙ..... | 236 |
| 10.2. | ΔΙΑΘΕΣΙΜΕΣ ΧΩΡΗΤΙΚΟΤΗΤΕΣ ΚΟΙ..... | 236 |
| 10.3. | ΔΙΑΔΙΚΑΣΙΕΣ ΔΙΑΘΕΣΗΣ ΖΕΥΓΩΝ ΚΟΙ | 236 |
| 10.4. | ΠΑΡΑΔΟΣΗ – ΠΑΡΑΛΑΒΗ ΥΠΗΡΕΣΙΑΣ..... | 237 |
| 10.5. | ΤΡΟΠΟΣ ΧΡΕΩΣΗΣ ΚΟΙ..... | 237 |
| 10.6. | ΑΡΣΗ ΚΑΙ ΔΙΑΧΕΙΡΙΣΗ ΤΗΣ ΒΛΑΒΗΣ ΤΟΥ ΚΟΙ | 237 |
| 10.7. | ΤΕΧΝΙΚΕΣ ΠΡΟΔΙΑΓΡΑΦΕΣ ΚΟΙ | 238 |
| 10.8. | ΠΡΩΤΟΚΟΛΛΟ ΠΑΡΑΔΟΣΗΣ – ΠΑΡΑΛΑΒΗΣ ΚΟΙ | 238 |

| | |
|---|-----|
| ΠΑΡΑΡΤΗΜΑ 11. ΑΠΟΜΑΚΡΥΣΜΕΝΗ ΣΥΝΕΓΚΑΤΑΣΤΑΣΗ ΓΙΑ ΤοΒ | 240 |
| 11.1. ΠΡΟΫΠΟΘΕΣΕΙΣ ΠΑΡΟΧΗΣ ΑΠΟΜΑΚΡΥΣΜΕΝΗΣ ΣΥΝΕΓΚΑΤΑΣΤΑΣΗΣ | 240 |
| 11.2. ΕΣΩΤΕΡΙΚΟ ΣΥΝΔΕΤΙΚΟ ΚΑΛΩΔΙΟ ΤΕΡΜΑΤΙΣΜΟΥ (ΕΣΚΤ) | 240 |
| 11.3. ΕΞΩΤΕΡΙΚΟ ΣΥΝΔΕΤΙΚΟ ΚΑΛΩΔΙΟ (ΕΞΣΚ) | 241 |
| 11.4. ΣΗΜΕΙΟ ΟΡΙΟΘΕΤΗΣΗΣ | 242 |
| 11.5. ΤΕΧΝΙΚΗ ΜΕΛΕΤΗ ΑΠΟΜΑΚΡΥΣΜΕΝΗΣ ΣΥΝΕΓΚΑΤΑΣΤΑΣΗΣ | 242 |
| 11.6. ΤΡΟΠΟΙ ΥΛΟΠΟΙΗΣΗΣ ΥΠΗΡΕΣΙΑΣ ΣΥΝΔΕΣΗΣ ΕΞΣΚ ΣΕ ΕΣΚΤ ΣΕ ΦΥΠ/ ΦΥΤΠ | 242 |
| 11.7. ΤΕΧΝΙΚΗ ΠΕΡΙΓΡΑΦΗ ΤΗΣ ΥΠΗΡΕΣΙΑΣ ΣΥΝΔΕΣΗΣ ΕΞΣΚ-ΕΣΚΤ ΣΕ ΦΥΠ/ ΦΥΤΠ | 243 |
| 11.8. ΔΙΑΔΙΚΑΣΙΑ ΠΑΡΟΧΗΣ ΕΣΚΤ ΚΑΙ ΣΥΝΔΕΣΗ ΕΞΣΚ-ΕΣΚΤ | 244 |
| 11.9. ΧΩΡΗΤΙΚΟΤΗΤΑ ΚΑΙ ΕΠΕΚΤΑΣΕΙΣ ΦΥΠ-ΟΤΕ / ΦΥΤΠ ΚΑΙ ΕΣΚΤ | 246 |
| 11.10. ΜΕΤΡΗΣΕΙΣ | 247 |
| 11.11. ΤΕΧΝΙΚΕΣ ΠΡΟΔΙΑΓΡΑΦΕΣ ΥΠΗΡΕΣΙΑΣ ΣΥΝΔΕΣΗΣ ΕΞΣΚ-ΕΣΚΤ ΣΕ ΦΥΠ 248 | |
| 11.12. ΚΑΤΑΣΤΡΟΦΗ ΤΟΥ ΕΡΓΟΥ | 249 |
| 11.13. ΠΡΩΤΟΚΟΛΛΟ ΠΑΡΑΔΟΣΗΣ – ΠΑΡΑΛΑΒΗΣ ΖΕΥΓΩΝ ΕΣΚΤ ΣΕ ΦΥΠ-ΟΤΕ 250 | |
| 11.14. ΠΡΩΤΟΚΟΛΛΟ ΠΑΡΑΔΟΣΗΣ – ΠΑΡΑΛΑΒΗΣ ΖΕΥΓΩΝ ΕΣΚΤ ΣΕ ΦΥΤΠ | 251 |
| 11.15. ΠΡΑΚΤΙΚΟ ΕΠΙΤΟΠΟΥ ΑΥΤΟΨΙΑΣ ΓΙΑ ΤΟΝ ΚΑΘΟΡΙΣΜΟ ΤΗΣ ΘΕΣΗΣ ΤΟΥ ΦΥΤΠ | 252 |
| 11.16. ΑΙΤΗΣΗ ΠΑΡΟΧΗΣ ΑΠΟΜΑΚΡΥΣΜΕΝΗΣ ΣΥΝΕΓΚΑΤΑΣΤΑΣΗΣ ΣΤΟ Π.Σ. ΟΤΕ | 257 |
| ΠΑΡΑΡΤΗΜΑ 12. ΑΠΟΜΑΚΡΥΣΜΕΝΗ ΣΥΝΕΓΚΑΤΑΣΤΑΣΗ ΓΙΑ ΤΟΥΒ | 258 |
| 12.1. ΓΕΝΙΚΗ ΠΕΡΙΓΡΑΦΗ | 258 |
| 12.2. ΔΙΑΔΙΚΑΣΙΑ ΠΑΡΟΧΗΣ ΑΠΟΜΑΚΡΥΣΜΕΝΗΣ ΣΥΝΕΓΚΑΤΑΣΤΑΣΗΣ ΓΙΑ ΤΟΥΒ 259 | |
| ΠΑΡΑΡΤΗΜΑ 13. ΠΕΡΙΓΡΑΦΗ ΥΠΗΡΕΣΙΑΣ ΦΥΣΙΚΗΣ ΣΥΝΕΓΚΑΤΑΣΤΑΣΗΣ ΜΕ ΚΑΜΠΙΝΑ ΣΕ ΠΡΟΑΥΛΙΟ ΧΩΡΟ Α/Κ ΟΤΕ | 293 |
| 13.1. ΠΡΟΫΠΟΘΕΣΕΙΣ ΠΑΡΟΧΗΣ ΦΣ – ΚΑΜΠΙΝΑ | 293 |
| 13.2. ΑΔΥΝΑΜΙΑ ΠΑΡΟΧΗΣ ΦΣ – ΚΑΜΠΙΝΑ | 293 |
| 13.3. ΣΥΝΔΕΤΙΚΑ ΚΑΛΩΔΙΑ | 294 |
| 13.4. ΣΗΜΕΙΟ ΟΡΙΟΘΕΤΗΣΗΣ | 294 |
| 13.5. ΠΑΡΟΧΗ ΦΣ-ΚΑΜΠΙΝΑ | 294 |
| 13.6. ΕΠΑΥΞΗΣΗ ΖΕΥΓΩΝ ΣΕ ΦΣ – ΚΑΜΠΙΝΑ | 296 |
| 13.7. ΧΡΕΩΣΕΙΣ ΦΣ-ΚΑΜΠΙΝΑ | 296 |
| 13.8. ΔΙΑΔΙΚΑΣΙΕΣ ΤΟΠΟΘΕΤΗΣΗΣ ΚΑΜΠΙΝΑΣ Τ.Π. ΣΕ ΟΙΚΟΠΕΔΑ ΤΟΥ ΟΤΕ 296 | |
| 13.9. ΤΕΧΝΙΚΕΣ ΠΡΟΔΙΑΓΡΑΦΕΣ ΥΠΗΡΕΣΙΑΣ ΦΥΣΙΚΗΣ ΣΥΝΕΓΚΑΤΑΣΤΑΣΗΣ (ΜΟΡΦΗ ΕΓΚΑΤΑΣΤΑΣΗΣ ΚΑΜΠΙΝΑΣ ΣΤΟΝ ΠΡΟΑΥΛΙΟ ΧΩΡΟ ΤΟΥ Α/Κ ΟΤΕ) | 297 |
| 13.10. ΙΔΙΩΤΙΚΟ ΣΥΜΦΩΝΗΤΙΚΟ ΜΙΣΘΩΣΗΣ ΓΙΑ ΚΑΜΠΙΝΑ ΣΕ ΠΡΟΑΥΛΙΟ ΧΩΡΟ Α/Κ ΟΤΕ | 303 |
| ΠΑΡΑΡΤΗΜΑ 14. ΠΡΟΣΒΑΣΗ ΣΕ ΑΓΩΓΟΥΣ – ΠΑΡΟΧΗ ΣΚΟΤΕΙΝΗΣ ΙΝΑΣ | 309 |
| 14.1. ΔΙΑΧΕΙΡΙΣΗ ΑΙΤΗΜΑΤΩΝ ΓΙΑ ΠΑΡΟΧΗ ΠΡΟΣΒΑΣΗΣ ΣΕ ΣΩΛΗΝΕΣ/ ΑΓΩΓΟΥΣ | 309 |
| 14.2. ΔΙΑΧΕΙΡΙΣΗ ΑΙΤΗΜΑΤΩΝ ΓΙΑ ΠΑΡΟΧΗ ΣΚΟΤΕΙΝΗΣ ΙΝΑΣ | 311 |
| 14.3. ΣΗΜΕΙΑ ΟΡΙΟΘΕΤΗΣΗΣ | 313 |
| 14.4. ΤΡΟΠΟΣ ΧΡΕΩΣΗΣ ΥΠΗΡΕΣΙΑΣ | 313 |
| 14.5. ΤΕΧΝΙΚΗ ΠΕΡΙΓΡΑΦΗ ΠΑΡΟΧΗΣ ΠΡΟΣΒΑΣΗΣ ΣΕ ΣΩΛΗΝΕΣ/ΑΓΩΓΟΥΣ ΚΑΙ ΣΚΟΤΕΙΝΗ ΙΝΑ | 313 |
| ΠΑΡΑΡΤΗΜΑ 15. ΒΑΣΙΚΗ ΣΥΜΦΩΝΙΑ ΕΠΙΠΕΔΟΥ ΥΠΗΡΕΣΙΩΝ (BASIC SLA) ΣΥΝΕΓΚΑΤΑΣΤΑΣΕΩΝ..... | 316 |
| 15.1. ΓΕΝΙΚΑ | 316 |

| | | |
|---------------|--|-----|
| 15.2. | ΟΡΙΣΜΟΙ..... | 316 |
| 15.3. | ΑΝΤΙΚΕΙΜΕΝΟ ΤΗΣ ΣΥΜΦΩΝΙΑΣ | 317 |
| 15.4. | ΛΟΓΟΙ ΚΑΘΥΣΤΕΡΗΣΗΣ «ΜΗ ΥΠΑΙΤΙΟΤΗΤΑΣ ΟΤΕ» | 317 |
| 15.5. | ΒΑΣΙΚΗ ΣΥΜΦΩΝΙΑ ΕΠΠΕΛΟΥ ΥΠΗΡΕΣΙΩΝ (basic sla) ΦΥΣΙΚΗΣ ΣΥΝΕΓΚΑΤΑΣΤΑΣΗΣ | 318 |
| 15.6. | ΒΑΣΙΚΗ ΣΥΜΦΩΝΙΑ ΕΠΠΕΛΟΥ ΥΠΗΡΕΣΙΩΝ (basic sla) ΣΥΜΜΙΚΤΗΣ ΣΥΝΕΓΚΑΤΑΣΤΑΣΗΣ | 320 |
| 15.7. | ΒΑΣΙΚΗ ΣΥΜΦΩΝΙΑ ΕΠΠΕΛΟΥ ΥΠΗΡΕΣΙΩΝ (basic sla) ΕΙΚΟΝΙΚΗΣ ΣΥΝΕΓΚΑΤΑΣΤΑΣΗΣ | 321 |
| 15.8. | ΒΑΣΙΚΗ ΣΥΜΦΩΝΙΑ ΕΠΠΕΛΟΥ ΥΠΗΡΕΣΙΩΝ (basic sla) ΕΣΚ ΦΣ/ΣΣ/ΕΣ | 323 |
| 15.9. | ΒΑΣΙΚΗ ΣΥΜΦΩΝΙΑ ΕΠΠΕΛΟΥ ΥΠΗΡΕΣΙΩΝ (basic sla) ΚΟΙ ΣΥΝΕΓΚΑΤΑΣΤΑΣΗΣ | 326 |
| 15.10. | ΒΑΣΙΚΗ ΣΥΜΦΩΝΙΑ ΕΠΠΕΛΟΥ ΥΠΗΡΕΣΙΩΝ (basic sla) απομακρυσμενης ΣΥΝΕΓΚΑΤΑΣΤΑΣΗΣ ΓΙΑ ΤοΒ..... | 328 |
| 15.11. | ΒΑΣΙΚΗ ΣΥΜΦΩΝΙΑ ΕΠΠΕΛΟΥ ΥΠΗΡΕΣΙΩΝ (basic sla) ΦΥΣΙΚΗΣ ΣΥΝΕΓΚΑΤΑΣΤΑΣΗΣ ΜΕ ΚΑΜΠΙΝΑ ΣΕ ΠΡΟΑΥΛΙΟ ΧΩΡΟ | 333 |
| 15.12. | ΒΑΣΙΚΗ ΣΥΜΦΩΝΙΑ ΕΠΠΕΛΟΥ ΥΠΗΡΕΣΙΩΝ (basic sla) ΑΠΟΜΑΚΡΥΣΜΕΝΗΣ ΣΥΝΕΓΚΑΤΑΣΤΑΣΗΣ ΓΙΑ ΤοΥΒ | 336 |
| ΠΑΡΑΡΤΗΜΑ 16. | ΔΙΑΔΙΚΑΣΙΑ ΥΠΟΒΟΛΗΣ ΑΙΤΗΣΕΩΝ ΑΠΟ ΤΟΝ ΣΥΝΔΡΟΜΗΤΗ..... | 343 |
| 16.1. | ΑΙΤΗΣΗ / ΕΞΟΥΣΙΟΔΟΤΗΣΗ ΚΑΤΑΝΑΛΩΤΗ | 344 |
| ΠΑΡΑΡΤΗΜΑ 17. | ΣΥΜΒΑΣΗ ΕΜΠΙΣΤΕΥΤΙΚΟΤΗΤΑΣ | 346 |
| ΠΑΡΑΡΤΗΜΑ 18. | ΑΙΤΗΣΗ ΠΡΟΣΒΑΣΗΣ ΣΤΟ ΣΥΣΤΗΜΑ | 348 |
| ΠΑΡΑΡΤΗΜΑ 19. | ΠΙΝΑΚΑΣ ΠΑΡΕΧΟΜΕΝΩΝ ΠΛΗΡΟΦΟΡΙΩΝ ΑΠΟ ΤΟΝ ΟΤΕ..... | 349 |
| 19.1. | ΓΕΝΙΚΕΣ ΠΛΗΡΟΦΟΡΙΕΣ ΣΤΟΝ ΔΙΚΤΥΑΚΟ ΤΟΠΟ ΤΟΥ ΟΤΕ..... | 349 |
| 19.2. | ΠΛΗΡΟΦΟΡΙΕΣ ΤοΒ ΣΤΟ ΠΛΗΡΟΦΟΡΙΑΚΟ ΣΥΣΤΗΜΑ ΤΟΥ ΟΤΕ | 349 |
| 19.3. | ΠΛΗΡΟΦΟΡΙΕΣ ΤοΥΒ ΣΤΟ ΠΛΗΡΟΦΟΡΙΑΚΟ ΣΥΣΤΗΜΑ ΤΟΥ ΟΤΕ..... | 349 |
| 19.4. | ΠΛΗΡΟΦΟΡΙΕΣ ΓΙΑ ΔΙΑΧΕΙΡΙΣΗ ΦΑΣΜΑΤΟΣ ΚΑΙ ΕΓΧΥΣΗ ΙΣΧΥΟΣ ΣΤΟ ΔΙΚΤΥΟ ΠΡΟΣΒΑΣΗΣ..... | 350 |
| ΠΑΡΑΡΤΗΜΑ 20. | ΔΙΑΔΙΚΑΣΙΑ ΕΝΗΜΕΡΩΣΗΣ Τ.Π. ΓΙΑ ΜΕΤΑΖΕΥΞΕΙΣ ΣΥΝΔΡΟΜΗΤΩΝ | 351 |
| ΠΑΡΑΡΤΗΜΑ 21. | ΥΠΟΔΕΙΓΜΑΤΑ ΕΓΓΥΗΤΙΚΩΝ ΕΠΙΣΤΟΛΩΝ | 352 |
| 21.1. | ΕΓΓΥΗΤΙΚΗ ΕΠΙΣΤΟΛΗ ΓΙΑ ΤΗΝ ΟΜΑΛΗ ΕΞΟΦΛΗΣΗ ΛΗΞΗΠΡΟΘΕΣΜΩΝ ΟΦΕΙΛΩΝ ΑΠΟ ΣΥΜΒΑΣΗ ΠΛΗΡΩΣ ΑΔΕΣΜΟΠΟΙΗΤΗΣ ΠΡΟΣΒΑΣΗΣ ΣΤΟΝ ΤΟΠΙΚΟ ΒΡΟΧΟ / Η ΣΥΝΕΓΚΑΤΑΣΤΑΣΗΣ | 352 |
| 21.2. | ΟΜΑΛΗ ΕΞΟΦΛΗΣΗ ΑΜΦΙΣΒΗΤΟΥΜΕΝΩΝ ΟΦΕΙΛΩΝ | 354 |
| 21.3. | ΕΓΓΥΗΤΙΚΗ ΕΠΙΣΤΟΛΗ ΠΡΟΣ ΟΤΕ ΓΙΑ ΤΗΝ ΠΑΡΟΧΗ ΥΠΗΡΕΣΙΩΝ ΣΥΝΕΓΚΑΤΑΣΤΑΣΗΣ ΟΠΟΥ ΑΠΑΙΤΕΙΤΑΙ Η ΔΙΑΜΟΡΦΩΣΗ ΧΩΡΩΝ..... | 355 |
| ΠΑΡΑΡΤΗΜΑ 22. | ΔΙΑΘΕΣΗ ΕΗΖ ΣΕ ΧΩΡΟΥΣ ΦΣ | 357 |
| 22.1. | ΠΕΡΙΓΡΑΦΗ ΔΙΑΘΕΣΗΣ ΕΗΖ..... | 357 |
| 22.2. | ΟΙΚΟΝΟΜΙΚΗ ΠΕΡΙΓΡΑΦΗ ΥΠΗΡΕΣΙΑΣ ΔΙΑΘΕΣΗΣ ΕΗΖ | 358 |
| 22.3. | ΑΚ ΟΠΟΥ ΔΕΝ ΥΠΑΡΧΕΙ ΕΠΑΡΚΕΙΑ ΕΗΖ..... | 359 |
| ΠΑΡΑΡΤΗΜΑ 23. | ΥΠΗΡΕΣΙΕΣ VPU και VPU LIGHT | 360 |
| 23.1. | ΠΕΡΙΓΡΑΦΗ ΥΠΗΡΕΣΙΑΣ VPU | 360 |
| 23.1.1. | Παρεχόμενη Υπηρεσία | 360 |
| 23.1.1.1 | Προϋποθέσεις διάθεσης της υπηρεσίας VPU | 361 |
| 23.1.1.2 | Περιορισμοί στη διάθεση της υπηρεσίας VPU | 361 |
| 23.1.2. | ΛΕΙΤΟΥΡΓΙΚΗ ΠΕΡΙΓΡΑΦΗ & ΔΙΑΔΙΚΑΣΙΕΣ VPU..... | 361 |
| 23.1.2.1 | Στοιχεία Υπηρεσίας..... | 361 |
| 23.1.2.2 | Εξαρτήσεις από άλλες Υπηρεσίες | 362 |
| 23.1.2.3 | Διαδικασία Παροχής VPU | 362 |
| 23.1.2.4 | Παροχή VPU σε λειτουργούντα βρόχο του ίδιου Παρόχου..... | 362 |
| 23.1.2.5 | Παροχή VPU σε ανενεργό βρόχο, ενεργή τ/φ ΟΤΕ ή βρόχο άλλου Παρόχου..... | 363 |
| 23.1.2.6 | Μεταβάσεις Υπηρεσιών | 365 |
| 23.1.2.7 | Διαδικασία Παράδοσης - Παραλαβής..... | 366 |
| 23.1.2.8 | Κατάργηση της υπηρεσίας VPU | 368 |
| 23.1.2.9 | Διάρκεια Παροχής της υπηρεσίας VPU..... | 369 |

| | |
|--|-----|
| 23.1.2.10 Ακόρωση Αίτησης Παροχής της υπηρεσίας VPU | 369 |
| 23.1.3. Διαδικασία Βλαβοληψίας/Βλαβοδιαχείρισης..... | 370 |
| 23.1.3.1 Γενικά | 370 |
| 23.1.3.2 Προκαταρκτικός έλεγχος Παρόχου..... | 370 |
| 23.1.3.3 Καταχώρηση βλάβης για υπηρεσίες VPU..... | 371 |
| 23.1.3.4 Πορεία των καταχωρήσεων βλάβης για υπηρεσίες VPU..... | 375 |
| 23.1.4. Θέματα Τιμολόγησης | 378 |
| 23.1.4.1 Γενικά | 378 |
| 23.1.4.2 Κατηγορίες Τελών..... | 379 |
| 23.1.5. Βασική Συμφωνία (Basic SLA) Υπηρεσίας VPU..... | 380 |
| 23.1.5.1 Παράδοση υπηρεσίας VPU..... | 380 |
| 23.1.5.2 Προβλέψεις Παρόχων..... | 380 |
| 23.1.5.3 Ενημέρωση επέκτασης δικτύου σε Τ.Π..... | 381 |
| 23.1.6. Ποινικές ρήτρες παράδοσης | 381 |
| 23.1.6.1 Ποινική Ρήτρα Απόρριψης της υπηρεσίας VPU μετά την καταχώρησή της ως επιλέξιμη..... | 381 |
| 23.1.6.2 Ποινικές ρήτρες παράδοσης υπηρεσίας VPU | 382 |
| 23.1.7. Βλάβες Υπηρεσίας VPU..... | 383 |
| 23.1.7.1 SLA άρσης βλαβών υπηρεσίας VPU..... | 383 |
| 23.1.7.2 Ποινικές ρήτρες σε περίπτωση καθυστέρησης άρσης βλάβης | 383 |
| 23.2. ΠΕΡΙΓΡΑΦΗ ΥΠΗΡΕΣΙΑΣ VPU LIGHT | 385 |
| 23.2.1. Παρεχόμενη Υπηρεσία VPU light | 385 |
| 23.2.2. Λειτουργική Περιγραφή & Διαδικασίες VPU light..... | 388 |
| 23.2.3. Διαδικασία Βλαβοληψίας / Βλαβοδιαχείρισης VPU light..... | 404 |
| 23.2.3.1 Γενικά | 404 |
| 23.2.3.2 Προκαταρκτικός έλεγχος Παρόχου..... | 404 |
| 23.2.3.3 Καταχώρηση βλάβης για υπηρεσίες VPU Light..... | 406 |
| 23.2.3.4 Πορεία των αιτημάτων βλάβης για υπηρεσίες VPU light..... | 409 |
| 23.2.4. Θέματα Τιμολόγησης | 412 |
| 23.2.4.1 Γενικά | 412 |
| 23.2.4.2 Κατηγορίες Τελών..... | 412 |
| 23.2.5. Βασική Συμφωνία (BASIC SLA) VPU light | 413 |
| 23.2.5.1 Γενικά | 413 |
| 23.2.5.2 Παράδοση VPU light..... | 413 |
| 23.2.5.2.1. Χρόνοι παράδοσης VPU light | 413 |
| 23.2.5.2.2. Προβλέψεις Παρόχων..... | 415 |
| 23.2.6. Ποινικές ρήτρες Παράδοσης | 416 |
| 23.2.6.1 Ποινική Ρήτρα Απόρριψης της υπηρεσίας VPU light μετά την καταχώρησή της ως επιλέξιμη | 416 |
| 23.2.6.2 Ποινική Ρήτρα Παράδοσης Υπηρεσίας VPU light | 418 |
| 23.2.7. Βλάβες υπηρεσίας VPU light | 420 |
| 23.2.7.1 Χρόνοι Άρσης Βλάβης..... | 420 |
| 23.2.7.2 Ποινικές ρήτρες σε περίπτωση καθυστέρησης άρσης βλάβης | 420 |
| 23.2.7.3 Ακόρωση αναγγελίας βλάβης | 421 |
| 23.3. ΠΟΙΟΤΙΚΑ ΧΑΡΑΚΤΗΡΙΣΤΙΚΑ ΥΠΗΡΕΣΙΩΝ VPU/VPU LIGHT | 422 |
| 23.3.1. Φυσικό Επίπεδο | 422 |
| 23.3.1.1 Πλευρά Συνδρομητή: ADSL2+/VDSL2 Access | 422 |
| 23.3.1.2 Πλευρά Παρόχου: Διεπαφές GigE | 422 |
| 23.3.2. Λογικό Επίπεδο..... | 424 |
| 23.3.2.1 VPI/VCI, VLAN Model: Προώθηση κίνησης από CPE προς DSLAM..... | 424 |
| 23.3.2.2 LAN Model: Προώθηση κίνησης από κόμβο συγκέντρωσης προς Τ.Π. | 425 |
| 23.3.3. Μηχανισμοί QoS..... | 426 |
| 23.3.4. Πληροφορίες Συνδρομητικού βρόχου..... | 428 |
| 23.3.4.1 Πληροφορίες δικτύου: Huawei DSLAMs | 429 |
| 23.3.5. Multicast / IPTV | 430 |

| | |
|---|-----|
| 23.4. Ενεργοποίηση ειδικού profile για την υποστήριξη των IPTV υπηρεσιών του Παρόχου..... | 433 |
| 23.5. ΤΕΡΜΑΤΙΚΟΣ ΕΞΟΠΛΙΣΜΟΣ ΓΙΑ ΥΠΗΡΕΣΙΕΣ VPU ΚΑΙ VPU LIGHT | 434 |
| 23.5.1. Πρότυπα Τερματικού Εξοπλισμού..... | 434 |
| 23.5.2. Παράμετροι Εγκατάστασης DSL modem | 435 |
| 23.5.2.1 Υπηρεσία VPU / VPU light τύπου DSLAM (ADSL ταχύτητες)..... | 435 |
| 23.5.3. Παράμετροι Εγκατάστασης VDSL2 modem..... | 436 |
| 23.5.3.1 Υπηρεσία VPU / VPU light τύπου DSLAM (ταχύτητες VDSL)..... | 436 |
| 23.6. Δελτίο συνδιαστικής επίσκεψης VPU/VPU light ΔΕΛΤΙΟ ΣΥΝΔΥΑΣΤΙΚΗΣ ΕΠΙΣΚΕΨΗΣ VPU/VPU Light..... | 437 |
| 23.7. ΔΕΙΚΤΕΣ ΑΠΟΔΟΤΙΚΟΤΗΤΑΣ VPU / VPU LIGHT | 438 |
| 23.8. ΠΕΡΙΓΡΑΦΗ ΥΠΗΡΕΣΙΩΝ Ο.Κ.ΣΥ.Α ΚΑΙ ΣΥ.ΜΕ.Φ.Σ. | 439 |
| 23.8.1. ΠΑΡΕΧΟΜΕΝΕΣ ΥΠΗΡΕΣΙΕΣ..... | 439 |
| 23.8.1.1 Ο.Κ.ΣΥ.Α. και ΣΥ.ΜΕ.Φ.Σ.- Πρόσβαση Τύπου Γ | 440 |
| 23.8.1.1.1. Ο.Κ.ΣΥ.Α. _{ΟΛΟ-DSLAM-ΤΟΠ} : Ολοκληρωμένη Τοπική Σύνδεση στο δίκτυο DSL πρόσβασης τύπου Γ με χρήση κυκλώματος ΟΤΕ..... | 440 |
| 23.8.1.1.2. Ο.Κ.ΣΥ.Α. _{ΦΥΠ-DSLAM-ΤΟΠ} : Ολοκληρωμένη Τοπική Σύνδεση στο δίκτυο DSL πρόσβασης τύπου Γ με χρήση ίδιων μέσων (αυτό-παροχή)..... | 441 |
| 23.8.1.1.3. Ο.Κ.ΣΥ.Α. _{ΑΣ-DSLAM-ΤΟΠ} : Ολοκληρωμένη Τοπική Σύνδεση στο δίκτυο DSL πρόσβασης τύπου Γ σε εγκαταστάσεις Παρόχου που χρησιμοποιεί για υπηρεσίες Απομακρυσμένης Συνεγκατάστασης για ΤοΒ σε Α/Κ με λιγότερους από 5.000 συνδρομητές..... | 441 |
| 23.8.1.1.4. ΣΥ.ΜΕ.Φ.Σ. _{DSLAM} : Τοπική Σύνδεση Μετάδοσης Φυσικής Συνεγκατάστασης πρόσβασης τύπου Γ | 442 |
| 23.8.2. ΠΡΟΫΠΟΘΕΣΕΙΣ ΔΙΑΘΕΣΗΣ ΤΩΝ ΥΠΗΡΕΣΙΩΝ Ο.Κ.ΣΥ.Α. ΚΑΙ ΣΥ.ΜΕ.Φ.Σ. | 442 |
| 23.8.3. ΔΙΑΡΚΕΙΑ ΠΑΡΟΧΗΣ ΤΩΝ ΥΠΗΡΕΣΙΩΝ Ο.Κ.ΣΥ.Α. ΚΑΙ ΣΥ.ΜΕ.Φ.Σ. | 444 |
| 23.8.4. ΔΙΑΔΙΚΑΣΙΕΣ ΠΑΡΟΧΗΣ..... | 444 |
| 23.8.4.1 Γενικά | 444 |
| 23.8.4.2 Κατάθεση – Παραλαβή Αιτήσεων | 445 |
| 23.8.4.2.1. Χρονοδιάγραμμα Παραγγελιοληψίας Ο.Κ.ΣΥ.Α. Τύπου Γ (με κύκλωμα ΟΤΕ) | 447 |
| 23.8.4.2.2. Χρονοδιάγραμμα Παραγγελιοληψίας Ο.Κ.ΣΥ.Α. Τύπου Γ (με κύκλωμα ιδίων μέσων) 448 | |
| 23.8.4.2.3. Χρονοδιάγραμμα Παραγγελιοληψίας Ο.Κ.ΣΥ.Α. Τύπου Γ σε εγκαταστάσεις Παρόχου που χρησιμοποιεί για υπηρεσίες Απομακρυσμένης Συνεγκατάστασης για ΤοΒ σε Α/Κ με λιγότερους από 5.000 συνδρομητές | 449 |
| 23.8.4.2.4. Χρονοδιάγραμμα Παραγγελιοληψίας ΣΥ.ΜΕ.Φ.Σ. Τύπου Γ | 450 |
| 23.8.5. ΜΕΤΑΒΟΛΕΣ | 451 |
| 23.8.5.1 Γενικοί Όροι..... | 451 |
| 23.8.5.2 Μεταβολή Υπηρεσίας..... | 451 |
| 23.8.5.3 Μετάβαση Τύπου Πρόσβασης..... | 452 |
| 23.8.5.4 Κατάργηση..... | 452 |
| 23.8.6. ΒΛΑΒΕΣ..... | 452 |
| 23.8.6.1 Αναγγελία Βλάβης | 452 |
| 23.8.6.2 Διαδικασία Άρσης Βλάβης..... | 453 |
| 23.8.6.3 Χρόνοι Άρσης Βλάβης | 453 |
| 23.8.7. ΒΑΣΙΚΗ ΣΥΜΦΩΝΙΑ (BASIC SLA) – Ο.Κ.ΣΥ.Α. και ΣΥ.ΜΕ.Φ.Σ. | 453 |
| 23.8.7.1 Γενικά | 453 |
| 23.8.7.2 Αντικείμενο της Συμφωνίας | 454 |
| 23.8.7.2.1. Λόγοι Καθυστέρησης «Μη Υπαιτιότητας ΟΤΕ» | 454 |
| 23.8.7.3 Παράδοση Υπηρεσιών Ο.Κ.ΣΥ.Α. και ΣΥ.ΜΕ.Φ.Σ. | 455 |
| 23.8.7.3.1. Χρόνοι Παράδοσης Υπηρεσιών Ο.Κ.ΣΥ.Α. και ΣΥ.ΜΕ.Φ.Σ..... | 455 |
| 23.8.7.3.2. Προβλέψεις..... | 457 |
| 23.8.7.3.3. Ποινικές ρήτρες Παράδοσης | 458 |
| 23.8.7.4 Βλάβες Υπηρεσιών Ο.Κ.ΣΥ.Α. και ΣΥ.ΜΕ.Φ.Σ. | 458 |

| | |
|--|-----|
| 23.8.7.4.1. Αναγγελία Βλαβών..... | 458 |
| 23.8.7.4.2. Άρση Βλαβών..... | 458 |
| 23.8.7.4.3. Ποινικές ρήτρες Βλαβών Υπηρεσιών Ο.Κ.ΣΥ.Α. και ΣΥ.ΜΕ.Φ.Σ. | 459 |
| 23.8.8. ΤΕΡΜΑΤΙΚΟΣ ΕΞΟΠΛΙΣΜΟΣ..... | 461 |
| 23.8.9. ΑΡΧΙΤΕΚΤΟΝΙΚΗ ΔΙΚΤΥΟΥ..... | 463 |
| 23.8.9.1 Αρχιτεκτονική Δικτύου Πρόσβασης Υπηρεσίας Ο.Κ.ΣΥ.Α. Τύπου Γ (με χρήση κυκλώματος ΟΤΕ)..... | 463 |
| 23.8.9.2 Αρχιτεκτονική Δικτύου Πρόσβασης Υπηρεσίας Ο.Κ.ΣΥ.Α. Τύπου Γ (με χρήση ιδίων μέσων) | 463 |
| 23.8.9.3 Αρχιτεκτονική Δικτύου Πρόσβασης Υπηρεσίας ΣΥ.ΜΕ.Φ.Σ. Τύπου Γ (με χρήση ιδίων μέσων) | 464 |
| 23.8.9.4 Σχηματική απεικόνιση VPU | 464 |
| 23.8.9.5 Αρχιτεκτονική Δικτύου Πρόσβασης Υπηρεσίας ΣΥ.ΜΕ.Φ.Σ. Τύπου Γ σε εγκαταστάσεις Παρόχου που χρησιμοποιεί για υπηρεσίες Απομακρυσμένης Συνεγκατάστασης για ΤοΒ σε Α/Κ με λιγότερους από 5.000 συνδρομητές..... | 465 |
| 23.9. ΕΝΤΥΠΑ - ΥΠΟΔΕΙΓΜΑΤΑ | 466 |
| 23.9.1. ΕΝΤΥΠΟ ΑΝΑΓΓΕΛΙΑΣ ΒΛΑΒΗΣ ΥΠΗΡΕΣΙΑΣ Ο.Κ.ΣΥ.Α. (ΤΥΠΟΥ Γ) ΚΑΙ ΣΥ.ΜΕ.Φ.Σ. (τύπου Γ)..... | 466 |
| 23.9.2. ΟΔΗΓΙΕΣ ΣΥΜΠΛΗΡΩΣΗΣ ΕΝΤΥΠΟΥ ΑΝΑΓΓΕΛΙΑΣ ΒΛΑΒΗΣ Τ.Π..... | 467 |
| 23.9.3. ΠΡΩΤΟΚΟΛΛΟ ΠΑΡΑΔΟΣΗΣ – ΠΑΡΑΛΑΒΗΣ ΥΠΗΡΕΣΙΑΣ Ο.Κ.ΣΥ.Α. (ΤΥΠΟΥ Γ) ΚΑΙ ΣΥ.ΜΕ.Φ.Σ. (ΤΥΠΟΥ Γ)..... | 469 |
| 23.9.4. ΥΠΟΔΕΙΓΜΑ ΕΓΓΥΗΤΙΚΗΣ ΕΠΙΣΤΟΛΗΣ | 471 |
| 23.9.5. ΥΠΟΔΕΙΓΜΑ ΕΓΓΥΗΤΙΚΗΣ ΕΠΙΣΤΟΛΗΣ ΠΡΟΣ ΟΤΕ ΓΙΑ ΤΗΝ ΑΝΑΣΤΟΛΗ ΤΗΣ ΠΡΟΘΕΣΜΙΑΣ ΚΑΤΑΒΟΛΗΣ ΑΜΦΙΣΒΗΤΟΥΜΕΝΩΝ ΟΦΕΙΛΩΝ ΠΟΥ ΕΧΟΥΝ ΥΠΑΧΘΕΙ ΣΤΗ ΜΙΚΤΗ ΕΠΙΤΡΟΠΗ ΕΠΙΛΥΣΗΣ ΔΙΑΦΟΡΩΝ | 472 |
| ΠΑΡΑΡΤΗΜΑ 24. ΔΙΑΔΙΚΑΣΙΑ ΜΕΤΕΓΚΑΤΑΣΤΑΣΗΣ ΣΥΝΔΡΟΜΗΤΩΝ ΛΟΓΩ ΦΡΑΓΗΣ Τ.Π. 474 | |
| 24.1. ΓΕΝΙΚΑ | 474 |
| 24.2. ΔΙΑΔΙΚΑΣΙΑ ΓΙΑ ΤΗΝ ΚΑΤΑΘΕΣΗ ΑΙΤΗΜΑΤΩΝ ΜΕΤΕΓΚΑΤΑΣΤΑΣΗΣ ΣΥΝΔΡΟΜΗΤΩΝ..... | 474 |
| 24.3. ΕΛΕΓΧΟΣ ΥΠΟΒΟΛΗΣ ΚΑΤΑΡΓΗΣΕΩΝ ΑΠΟ ΤΟΝ Τ.Π..... | 475 |
| ΠΑΡΑΡΤΗΜΑ 25. ΛΙΣΤΑ ΤΕΛΩΝ ΥΠΗΡΕΣΙΩΝ ΤΟΠΙΚΗΣ ΠΡΟΣΒΑΣΗΣ | 477 |
| ΠΑΡΑΡΤΗΜΑ 26. ΔΙΑΔΙΚΑΣΙΑ ΑΠΟΤΥΠΩΣΗΣ & ΒΕΛΤΙΩΣΗΣ ΠΟΙΟΤΙΚΩΝ ΧΑΡΑΚΤΗΡΙΣΤΙΚΩΝ ΔΙΚΤΥΟΥ | 493 |
| 26.1. Τοπικός Βρόχος..... | 493 |
| 26.1.1. ΔΙΑΔΙΚΑΣΙΑ ΣΥΛΛΟΓΗΣ ΚΑΙ ΕΠΕΞΕΡΓΑΣΙΑΣ ΔΕΔΟΜΕΝΩΝ..... | 493 |
| 26.1.2. Line Profile για έλεγχο γραμμής..... | 495 |
| ΠΑΡΑΡΤΗΜΑ 27. ΥΠΗΡΕΣΙΑ VPU/FTTH | 496 |
| 27.1. Παρεχόμενη Υπηρεσία VPU/FTTH | 496 |
| 27.2. Τρόπος Υλοποίησης - Αρχιτεκτονική | 497 |
| 27.3. Προϋποθέσεις διάθεσης της υπηρεσίας VPU/FTTH..... | 498 |
| 27.4. Περιορισμοί στην διάθεση της Υπηρεσίας..... | 498 |
| 27.5. Διάρκεια Παροχής | 499 |
| 27.6. Στοιχεία Υπηρεσίας..... | 499 |
| 27.7. Εγκατεστημένη χωρητικότητα και ενημέρωση Επέκτασης Δικτύου σε Παρόχους | 499 |
| 27.8. Λειτουργική Περιγραφή & Διαδικασίες VPU/FTTH..... | 500 |
| 27.8.1. Αίτηση για νέα σύνδεση | 500 |
| 27.8.2. Είδη Αιτήσεων υπηρεσίας VPU/FTTH | 512 |
| 27.9. Παράδοση – Παραλαβή Υπηρεσίας VPU/FTTH | 513 |
| 27.9.1. Διαδικασία σε περίπτωση αδυναμίας εισόδου στο κτίριο..... | 514 |
| 27.9.2. Διαδικασία σε περίπτωση που απαιτείται αναβάθμιση δικτύου | 515 |
| 27.9.3. Αλλαγή ημερομηνίας ραντεβού | 516 |
| 27.9.4. Ακύρωση αίτησης παροχής | 516 |
| 27.9.5. Μεταβολή χαρακτηριστικών υπηρεσίας | 517 |
| 27.9.6. Κατάργηση Υπηρεσίας | 518 |

| | |
|---|------------|
| 27.10. Βλαβοδιαχείριση Υπηρεσιών VPU/FTTH..... | 518 |
| 27.10.1. Γενικά..... | 518 |
| 27.10.2. Προκαταρκτικός έλεγχος παρόχου | 519 |
| 27.10.3. Καταχώρηση Βλάβης για υπηρεσίες VPU/FTTH..... | 520 |
| 27.10.4. Αδυναμία εισόδου κατά την άρση βλάβης VPU / FTTH..... | 522 |
| 27.10.5. Διαδικασία Συνδυαστικού P/B | 523 |
| 27.10.6. Ακύρωση αναγγελίας βλάβης | 524 |
| 27.11. Βασική Συμφωνία Επιπέδου Υπηρεσιών (SLA) υπηρεσιών VPU/FTTH | 525 |
| 27.11.1. Γενικά..... | 525 |
| 27.11.2. Λόγοι καθυστέρησης “Μη υπαιτιότητας ΟΤΕ” | 526 |
| 27.11.3. Προβλέψεις VPU/FTTH..... | 527 |
| 27.11.4. Παράδοση Υπηρεσιών..... | 528 |
| 27.11.4.1 Χρόνοι Παράδοσης Υπηρεσιών..... | 528 |
| 27.11.4.2 Ρήτρες Παράδοσης..... | 529 |
| 27.11.5. Βλάβες Υπηρεσιών..... | 530 |
| 27.11.5.1 Χρόνοι Άρσης Βλάβης..... | 530 |
| 27.11.5.2 Ρήτρες Άρσης Βλάβης..... | 531 |
| 27.12. Ποιοτικά χαρακτηριστικά Υπηρεσιών VPU/FTTH | 531 |
| 27.12.1. VLANs | 531 |
| 27.12.2. Μηχανισμοί QoS | 532 |
| 27.12.3. Πληροφορίες Συνδρομητικού βρόχου..... | 532 |
| 27.12.4. Multicast IPTV..... | 533 |
| 27.12.5. Τερματικός Εξοπλισμός για υπηρεσίες VPU/FTTH..... | 534 |
| 27.13. Πληροφοριακά Συστήματα..... | 535 |
| 27.13.1. Περιεχόμενα Συστήματος..... | 535 |
| 27.13.2. Δείκτες Αποδοτικότητας | 535 |
| 27.14. Φόρμες Αίτησης..... | 537 |
| 27.14.1. Παροχή Υπηρεσίας FTTH | 537 |

1.1. ΕΙΣΑΓΩΓΗ

Η παρούσα Προσφορά Αναφοράς Χονδρικής Τοπικής Πρόσβασης, η οποία εξειδικεύει την υποχρέωση του ΟΤΕ να παρέχει Πλήρως Αδεσμοποίητη Πρόσβαση στον Τοπικό Βρόχο & Υποβρόχο, τις σχετικές υπηρεσίες και τις συναφείς ευκολίες, εκδίδεται σε εφαρμογή της υπ' αριθ. ΑΠ ΕΕΤΤ 792/07/22-12-2016 (ΦΕΚ 4505/Β/30-12-2016).

Η Προσφορά Αναφοράς περιλαμβάνει τις κάτωθι υπηρεσίες:

- Πλήρης Αδεσμοποίητη Πρόσβαση στον Τοπικό Βρόχο & Υποβρόχο.
- Εικονικά χονδρικά προϊόντα VPU και VPU light τύπου Γ.
- Υπηρεσίες Συνεγκατάστασης, πρόσβασης σε αγωγούς & ίνες και οπισθόζευξης.

1.2. ΟΡΙΣΜΟΙ

Λέξεις ή φράσεις, οι οποίες χρησιμοποιούνται στην παρούσα Προσφορά Αναφοράς Χονδρικής Τοπικής Πρόσβασης, έχουν την έννοια η οποία τους αποδίδεται στον Ν.4070/2012 ή, στην περίπτωση που δεν υπάρχουν σ' αυτόν, στις εκάστοτε ισχύουσες διατάξεις της κείμενης νομοθεσίας περί ηλεκτρονικών επικοινωνιών, ελλείψει δε αυτών, στο σχετικό δευτερογενές δίκαιο της Ευρωπαϊκής Ένωσης, ιδίως στις Οδηγίες 2009/139/ΕΚ και 2009/140/ΕΚ του Ευρωπαϊκού Κοινοβουλίου και του Συμβουλίου.

Τοπικός Βρόχος (ToB):

Το φυσικό κύκλωμα συνεστραμμένου ζεύγους μεταλλικών αγωγών, που συνδέει το τερματικό σημείο του δικτύου του ΟΤΕ προς την πλευρά του συνδρομητή (Network Termination – NT), με τον Κεντρικό Κατανομητή Μικτονόμησης (Main Distribution Frame – MDF).

Τοπικός Υποβρόχος (ToΥB):

Το τμήμα του τοπικού βρόχου που συνδέει το τερματικό σημείο του δικτύου του ΟΤΕ προς την πλευρά του συνδρομητή (NT), με τον υπαίθριο Τοπικό Κατανομητή Μικτονόμησης (Local Distribution Frame – LDF – KV ή ONU) του δικτύου χαλκού.

Τερματικό Σημείο Δικτύου ΟΤΕ - (Network Termination – NT):

Το σημείο τερματισμού του δημόσιου σταθερού τηλεπικοινωνιακού δικτύου ΟΤΕ. Ειδικότερα τερματικό σημείο του δικτύου ΟΤΕ σε εγκαταστάσεις συνδρομητή ορίζεται ο κατανομητής κτιρίου (escalit), ή το κουτί διακλάδωσης (χαλύβδινο) μετά τον ακραίο διακλαδωτή (box).

Κεντρικός Κατανομητής Μικτονόμησης – (KKM - Main Distribution Frame – MDF):

Ως Κεντρικός Κατανομητής Μικτονόμησης ορίζεται ο παθητικός εξοπλισμός στο σημείο παρουσίας του ΟΤΕ στον οποίον τερματίζονται τα καλώδια χαλκού του κυρίου δικτύου, παρέχοντας την δυνατότητα για ελεύθερη διασύνδεση μεταξύ οποιωνδήποτε ορίων των

τερματιζόμενων καλωδίων μέσω κατάλληλου σύρματος μικτονόμησης. Αναφέρεται και ως Γενικός Κατανεμητής ΟΤΕ.

Αστικό Κέντρο (ΑΚ):

Τα κτίρια του ΟΤΕ, στα οποία είναι εγκατεστημένοι οι κεντρικοί κατανεμητές μικτονόμησης.

Τοπικός Κατανεμητής Μικτονόμησης (TKM - Local Distribution Frame – LDF–KV):

Ως Τοπικός Κατανεμητής Μικτονόμησης ορίζεται ο παθητικός εξοπλισμός στον οποίον τερματίζονται τα καλώδια χαλκού (κυρίου και απερχόμενου δικτύου) παρέχοντας την δυνατότητα για ελεύθερη διασύνδεση μεταξύ οποιωνδήποτε ορίων των τερματιζόμενων καλωδίων μέσω κατάλληλου σύρματος μικτονόμησης.

Υπαίθρια Καμπίνα Οπτικού Δικτύου (ONU):

Υπαίθριες καμπίνες εντός των οποίων εγκαθίσταται ενεργός τηλεπικοινωνιακός εξοπλισμός. Οι καμπίνες αυτές μπορεί να περιλαμβάνουν Κεντρικό Κατανεμητή μικτονόμησης (ΚΚΜ) - MDF ή τοπικό κατανεμητή μικτονόμησης (TKM) - LDF, ή κατανεμητή διασύνδεσης χωρίς την δυνατότητα μικτονόμησης ICF (Interconnection Frame). Συνδέεται με το ΑΚ με οπτικό καλώδιο σε τοπολογία δένδρου ή δακτυλίου, και με τους πελάτες με το χάλκινο δίκτυο διανομής.

Ενεργός Τοπικός Βρόχος (ENToB):

Ο τοπικός βρόχος που χρησιμοποιείται ήδη για την παροχή υπηρεσιών πρόσβασης στο δημόσιο τηλεφωνικό δίκτυο.

Ανενεργός Τοπικός Βρόχος (ANToB):

Ο τοπικός βρόχος που δεν χρησιμοποιείται για την παροχή υπηρεσιών σε συνδρομητή.

Τηλεπικοινωνιακός Πάροχος (Πάροχος ή Τ.Π.):

Ο εκάστοτε πάροχος Ηλεκτρονικών Επικοινωνιών που έχει κατάλληλα αδειοδοτηθεί από την αρμόδια αρχή και έχει υπογράψει σχετική Σύμβαση με τον ΟΤΕ, για την λήψη των υπηρεσιών που εντάσσονται στο πλαίσιο της παρούσας Προσφοράς.

Πλήρως Αδεσμοποίητη Πρόσβαση Στον Τοπικό Βρόχο ή Υποβρόχο:

Η παροχή σε Τ. Π. πρόσβασης στον Τοπικό Βρόχο ή στον Τοπικό Υποβρόχο του ΟΤΕ, η οποία επιτρέπει χρήση του πλήρους φάσματος συχνοτήτων του συνεστραμμένου ζεύγους μεταλλικών αγωγών.

Σχετικές Υπηρεσίες Τοπικού Βρόχου:

Η παροχή υπηρεσιών πρόσβασης σε συναφείς ευκολίες οι οποίες είναι αναγκαίες για την αποτελεσματική υλοποίηση της πλήρους πρόσβασης στον Τοπικό Βρόχο, όπως η Συνεγκατάσταση και τα Συνδετικά καλώδια.

Φυσική Συνεγκατάσταση (ΦΣ):

Η εγκατάσταση εξοπλισμού του Τ.Π. σε δωμάτια Τ.Π., εντός κτιρίου ΑΚ ΟΤΕ, αλλά ξεχωριστά από το χώρο εγκατάστασης του εξοπλισμού του ΟΤΕ για την παροχή πρόσβασης σε υπηρεσίες ΤοΒ. Η Φυσική Συνεγκατάσταση περιλαμβάνει και την περίπτωση εγκατάστασης εξοπλισμού του Τ.Π. σε καμπίνα Παρόχου που εγκαθίσταται στον προαύλιο χώρο αστικού κέντρου του ΟΤΕ (εφεξής ΦΣ-καμπίνα).

Σύμμικτη Συνεγκατάσταση (ΣΣ):

Η εγκατάσταση του εξοπλισμού του Τ.Π. στον ίδιο χώρο με τον εξοπλισμό του ΟΤΕ, χωρίς την ύπαρξη χωρισμάτων και χωρίς την ανάγκη δημιουργίας ξεχωριστού δωματίου Τ.Π. για την παροχή πρόσβασης σε υπηρεσίες ΤοΒ. Τη συντήρηση του εξοπλισμού του Τ.Π. αναλαμβάνει ο ίδιος ο Τ.Π. και την υλοποιεί με κατάλληλη συνοδεία από τον ΟΤΕ.

Εικονική Συνεγκατάσταση (ΕΣ):

Η εγκατάσταση εξοπλισμού του Τ.Π. στον ίδιο χώρο με τον εξοπλισμό του ΟΤΕ, από τον Τ.Π στα ΑΚ ΟΤΕ. Η συντήρησή του γίνεται από τον ΟΤΕ για λογαριασμό του Τ.Π για την παροχή πρόσβασης σε υπηρεσίες ΤοΒ.

Απομακρυσμένη Συνεγκατάσταση (ΑΣ):

Η εγκατάσταση εξοπλισμού του Τ.Π. σε χώρο που επιλέγει ο ίδιος και ο οποίος δεν βρίσκεται σε σημείο που συνδέεται ιδιοκτησιακά με τον ΟΤΕ για την παροχή πρόσβασης σε υπηρεσίες ΤοΒ/ΤοΥΒ.

Σημείο Οριοθέτησης (ΣΟ):

Το σημείο σύνδεσης των δικτύων του Τ.Π. και του ΟΤΕ.

Κοινό Φρεάτιο Υποδοχής Τ. Π. (ΦΥΠ-ΟΤΕ):

Τυποποιημένο φρεάτιο, κατασκευασμένο από τον ΟΤΕ βάσει προδιαγραφών ΟΤΕ για την σύνδεση & διαχείριση των ΕΞΣΚ – ΕΣΚΤ και του ΚΟΙ Φυσικής Συνεγκατάστασης.

Φρεάτιο Υποδοχής Τ. Π. (ΦΥΤΠ)

Τυποποιημένο φρεάτιο κατασκευασμένο από τον Τ. Π. βάσει προδιαγραφών ΟΤΕ για την σύνδεση & διαχείριση των ΕΞΣΚ – ΕΣΚΤ στην περίπτωση απομακρυσμένης συνεγκατάστασης σε κέντρα με λιγότερους από 5000 συνδρομητές.

Εξωτερικό Συνδετικό Καλώδιο (ΕΞΣΚ):

Το Πολυζευγικό καλώδιο συνεστραμμένων χάλκινων διπλαγωγών, το οποίο συνδέει τις εγκαταστάσεις του Τ.Π. με το Σημείο Οριοθέτησης (ΦΥΠ ΟΤΕ/ΦΥΠ Τ.Π.).

Εσωτερικό Συνδετικό Καλώδιο (ΕΣΚ):

Το Πολυζευγικό καλώδιο συνεστραμμένων χάλκινων διπλαγωγών που συνδέει τον Κεντρικό Κατανομητή Μικτονόμησης ΟΤΕ με τον ενδιάμεσο κατανομητή που βρίσκεται στο χώρο συνεγκατάστασης εντός του Αστικού Κέντρου.

Εσωτερικό Συνδετικό Καλώδιο Τερματισμού (ΕΣΚΤ):

Το Πολυζευγικό καλώδιο συνεστραμμένων χάλκινων διπλαγωγών που συνδέει τον Κεντρικό Κατανομητή Μικτονόμησης ΟΤΕ με το ΕΞΣΚ των Τ.Π. μέσω συνδέσμου (μούφας) εντός του ΦΥΠ.

Σύνδεσμος (Μούφα):

Η φυσική ένωση που υλοποιεί ο ΟΤΕ αποκλειστικά για την επίτευξη της λειτουργικής σύνδεσης του ΕΞΣΚ με το ΕΣΚΤ.

Φανταστικός Αριθμός (αριθμός βρόχου / υποβρόχου):

Ο αριθμός που ορίζει μονοσήμαντα το συγκεκριμένο στρεπτό ζεύγος μεταλλικών αγωγών που τερματίζει στο συνδρομητή, αποτελώντας την ταυτότητα του βρόχου / υποβρόχου.

Φραγή υπηρεσιών:

Διακοπή δυνατότητας του Τ.Π. για κατάθεση νέων αιτημάτων στο Π.Σ. ΟΤΕ και υλοποίησης αιτημάτων παροχής υπηρεσίας που έχουν κατατεθεί αλλά δεν έχει ολοκληρωθεί η υλοποίησή τους, για το σύνολο των υπηρεσιών χονδρικής τοπικής πρόσβασης και συναφών υπηρεσιών (εξαιρουμένων των αιτημάτων σχετικών με τη διαδικασία βλαβοδιαχείρισης και μεταφοράς γραμμών υφιστάμενων συνδρομητών), με υποχρέωση για άρση της φραγής εντός 2 (δύο) εργάσιμων ημερών εφόσον δεν ισχύει πλέον ο λόγος που οδήγησε στη φραγή.

Προσωρινή διακοπή υπηρεσιών:

Διακοπή παροχής για το σύνολο των υπηρεσιών πρόσβασης και συναφών υπηρεσιών, με υποχρέωση για άρση της προσωρινής διακοπής και της φραγής υπηρεσιών εντός 2 (δύο) εργάσιμων ημερών εφόσον δεν ισχύει πλέον ο λόγος που οδήγησε στην προσωρινή διακοπή. Κατά την προσωρινή διακοπή υπηρεσιών διατίθεται στον Τ.Π. πρόσβαση στο Π.Σ. ΟΤΕ με δυνατότητα μόνο ανάγνωσης.

Οριστική διακοπή υπηρεσιών:

Διακοπή παροχής για το σύνολο των υπηρεσιών πρόσβασης και συναφών υπηρεσιών, καθώς και πρόσβασης στο Π.Σ. ΟΤΕ χωρίς να υπάρχει δυνατότητα για άρση της διακοπής. Εφόσον προκύψει οριστική διακοπή η σύμβαση παροχής των ως άνω υπηρεσιών καταγγέλλεται αυτόματα από τον ΟΤΕ.

Δίκτυο Πρόσβασης Νέας Γενιάς (NGA):

Ενσύρματο δίκτυο πρόσβασης το οποίο αποτελείται εξολοκλήρου ή εν μέρει από οπτικά στοιχεία δικτύου (optical elements) ικανό να παρέχει ευρυζωνικές υπηρεσίες πρόσβασης σε πολύ υψηλές ταχύτητες.

xDSL (Digital Subscriber Line –Ψηφιακή Συνδρομητική Γραμμή τεχνολογίας ADSL και VDSL):

Τεχνολογία πρόσβασης xDSL μέσω της οποίας παρέχονται υπηρεσίες που απαιτούν πολύ υψηλές ταχύτητες λήψης και αποστολής δεδομένων.

ΕΕΑΠ – Ευρυζωνικός Εξυπηρετητής Απομακρυσμένης Πρόσβασης (BRAS – Broadband Remote Access Server):

Το στοιχείο του Δικτύου DSL του ΟΤΕ που αποτελεί το λογικό σημείο σύνδεσης του Παρόχου, στις περιπτώσεις χρήσης των τύπων προσβάσεων Α και Β, με το δίκτυο DSL του ΟΤΕ και το οποίο εξυπηρετεί την παροχή της υπηρεσίας και την επιλογή Παρόχου και υπηρεσιών από τον τελικό Χρήστη.

Α.ΡΥ.Σ.DSLAM - Ασύμμετρου ΡΥθμού Σύνδεση τύπου DSLAM:

Η σύνδεση ασύμμετρου ρυθμού (τεχνολογίας ADSL) του σημείου σύνδεσης του ADSL modem στον χώρο του Τελικού Χρήστη με τον αντίστοιχο κόμβο πολυπλεξίας, στον οποίο υπάγεται το DSLAM που εξυπηρετεί τον Τελικό Χρήστη και χρησιμοποιείται για μεταφορά κίνησης από και προς το δίκτυο του Τ.Π.

Η σύνδεση Α.ΡΥ.Σ.DSLAM παρέχεται μόνο σε συνδυασμό με την υπηρεσία Τοπικού Βρόχου για τις ανάγκες της υπηρεσίας VPU DSLAM

V-A.PY.Σ.DSLAM - Ασύμμετρου Ρυθμού Σύνδεση τύπου DSLAM:

Η σύνδεση ασύμμετρου ρυθμού (τεχνολογίας VDSL) του σημείου σύνδεσης του VDSL modem στον χώρο του Τελικού Χρήστη με τον αντίστοιχο κόμβο πολυπλεξίας, στον οποίο υπάγεται το DSLAM που εξυπηρετεί τον Τελικό Χρήστη και χρησιμοποιείται για μεταφορά κίνησης από και προς το δίκτυο του Τ.Π..

Η σύνδεση V-A.PY.Σ.DSLAM παρέχεται μόνο σε συνδυασμό με την υπηρεσία Τοπικού Βρόχου για τις ανάγκες της υπηρεσίας VPU DSLAM. Επισημαίνεται ότι εφεξής, με τον όρο A.PY.Σ. αναφερόμαστε στις συνδέσεις ασύμμετρου ρυθμού τεχνολογίας ADSL και VDSL (συμπεριλαμβάνονται δηλαδή οι υπηρεσίες A.PY.Σ. και V-A.PY.Σ.).

Εικονικά Μερικά Αδεσμοποίητος Βρόχος (Virtual Partially Unbundled, VPU) Τύπου DSLAM:

Ο Τοπικός βρόχος από τον οποίο παρέχονται στον Πάροχο υπηρεσίες φωνής (μέσω της υπηρεσίας του βρόχου) και υπηρεσίες DSL (μέσω της σύνδεσης A.PY.Σ.DSLAM[KV]).

Εικονικά Μερικά Αδεσμοποίητος Βρόχος light (Virtual Partially Unbundled light, VPU light) Τύπου DSLAM:

Το λογικό κύκλωμα από το οποίο παρέχονται στον Πάροχο υπηρεσίες DSL και συνδέει το DSL modem στο χώρο του Τελικού Χρήστη με τον αντίστοιχο κόμβο πολυπλεξίας του ΟΤΕ, στον οποίο υπάγεται το DSLAM που εξυπηρετεί τον Τελικό Χρήστη.

Ο.Κ.ΣΥ.Α.DSLAM - Ολοκληρωμένη Κεντρική Σύνδεση στο δίκτυο DSL του Ο.Τ.Ε.– DSLAM:

Η σύνδεση, με φυσικά μέσα και πρωτόκολλα επικοινωνίας, του εξοπλισμού του Παρόχου με τον κόμβο πολυπλεξίας στο Α/Κ του ΟΤΕ, με σκοπό τη μεταφορά κίνησης από/προς το Δίκτυο DSL του ΟΤΕ προς/από το δίκτυο του Παρόχου.

ΣΥ.ΜΕ.Φ.Σ.DSLAM: Σύνδεση Μετάδοσης Φυσικής Συνεγκατάστασης – DSLAM:

Η σύνδεση, με φυσικά μέσα και πρωτόκολλα επικοινωνίας, του εγκατεστημένου στο χώρο Φυσικής Συνεγκατάστασης εξοπλισμού του Παρόχου με τον κόμβο πολυπλεξίας στο Α/Κ του ΟΤΕ, με σκοπό τη μεταφορά κίνησης από/προς το Δίκτυο DSL του ΟΤΕ προς/από το δίκτυο του Παρόχου.

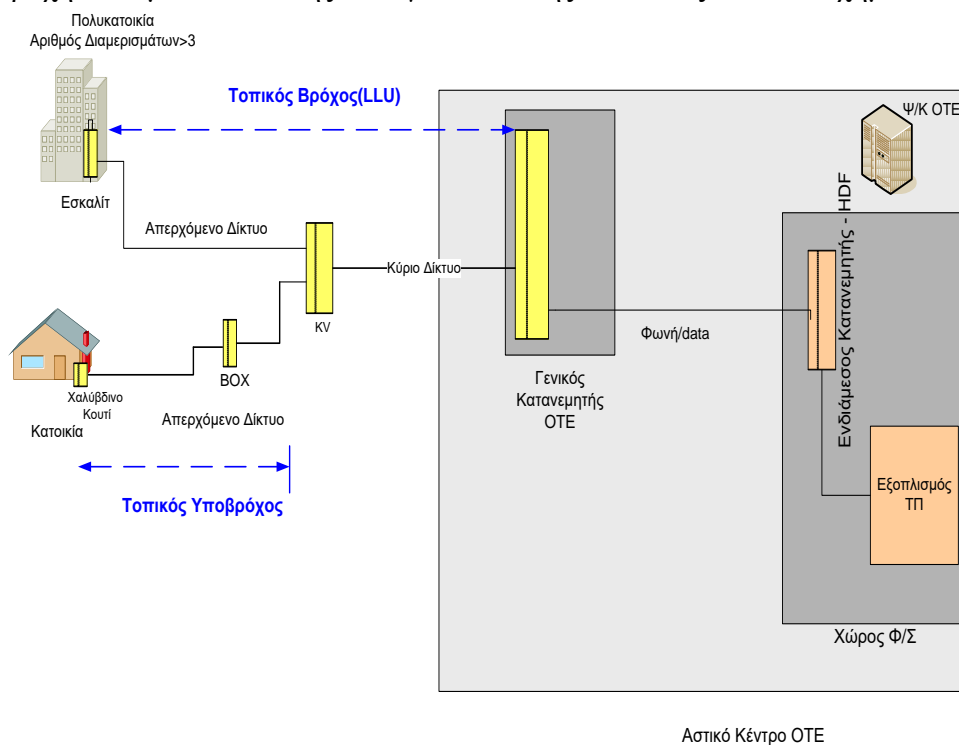
1.3. ΣΥΝΤΜΗΣΕΙΣ

| | |
|-----------------------|---|
| ΑΚ | Αστικό Κέντρο |
| ΓΚΟ | Γενικός Κατανεμητής ΟΤΕ (Καλείται και ΚΚΜ) |
| ΚΚΜ | Κεντρικός Κατανεμητής Μικτονόμησης ΟΤΕ (Καλείται και ΓΚΟ) |
| ΤΚΜ | Τοπικός Κατανεμητής Μικτονόμησης ΟΤΕ |
| ΕΚ | Ενδιάμεσος Κατανεμητής |
| ΕΣΚ | Εσωτερικό Συνδετικό Καλώδιο |
| ΕΞΣΚ | Εξωτερικό Συνδετικό Καλώδιο |
| ΕΣΚΤ | Εσωτερικό Συνδετικό Καλώδιο Τερματισμού |
| ΦΥΠ | Κοινό Φρεάτιο Υποδοχής Τ.Π. κατασκευής ΟΤΕ |
| ΦΥΤΠ | Φρεάτιο Υποδοχής Τ.Π. κατασκευής Τ.Π. |
| ΣΟ | Σημείο Οριοθέτησης |
| ΚV | Τοπικός Κατανεμητής Μικτονόμησης |
| ΥΚΕΕ | Υπαίθρια Καμπίνα Ενεργού Εξοπλισμού |
| ΥΚΚ | Υπαίθριος Κατανεμητής Καλωδίων |
| ΟΝU | Υπαίθριος Κατανεμητής Οπτικού Δικτύου Πρόσβασης |
| ΚΟΙ | Καλώδιο οπτικών Ινών |
| ΠΠΠ | Πρωτόκολλο παράδοσης – παραλαβής |
| ΑΝΤοΒ | Ανενεργός Τοπικός Βρόχος |
| ΕΝΤοΒ (ΠΤοΒ) | Ενεργός (Πλήρης) Τοπικός Βρόχος |
| ΤοΥΒ | Τοπικός Υποβρόχος |
| ΕΝΤοΥΒ (ΠΤοΥΒ) | Ενεργός (Πλήρης) Τοπικός Υποβρόχος |
| ΑΝΤοΥΒ | Ανενεργός Τοπικός Υποβρόχος |
| FCFS | First come first served |
| ΤΣ | Τηλεφωνική σύνδεση |
| ΔΑ | Δείκτης αποδοτικότητας υπηρεσίας |
| ΑΣ-ΥΒ | Απομακρυσμένη Συνεγκατάσταση σε Τοπικό Υποβρόχο |
| ΠΣ | Πληροφοριακό Σύστημα |
| VPU (EMA) | Εικονικά Μερικά Αδεσμοποίητος Βρόχος |
| VPU Light (EMA light) | Εικονικά Μερικά Αδεσμοποίητος Βρόχος τύπου light |
| Ο.Κ.ΣΥ.Α. | Ολοκληρωμένη Κεντρική Σύνδεση στο δίκτυο DSL |
| ΣΥ.ΜΕ.Φ.Σ. | Σύνδεση Μετάδοσης Φυσικής Συνεγκατάστασης |

Οι υπηρεσίες Τοπικής Πρόσβασης αφορούν την παροχή υπηρεσιών ΟΤΕ σε Τ.Π. σε παθητικά ή ενεργά προϊόντα πρόσβασης.

2.1. ΓΕΝΙΚΗ ΠΕΡΙΓΡΑΦΗ ΥΠΗΡΕΣΙΩΝ ΤΟΒ/ΤΟΥΒ/VPV/VPV light

Η πρόσβαση στις υπηρεσίες Τοπικής Πρόσβασης (ΤοΒ, ΤοΥΒ, VPV ή VPV light) προϋποθέτει ο Τ.Π. να έχει υλοποιήσει Συνεγκατάσταση (Απομακρυσμένη, ή Φυσική ή Εικονική ή Σύμμικτη) με σύνδεση στον ΚΚΜ, ο οποίος εξυπηρετεί τον αντίστοιχο ΤοΒ, σύμφωνα με τα οριζόμενα στα αντίστοιχα Παραρτήματα της παρούσας Προσφοράς. Αντίστοιχα η πρόσβαση στις υπηρεσίες ΤοΥΒ προϋποθέτει ο Τ.Π. να έχει υλοποιήσει Απομακρυσμένη Συνεγκατάσταση με σύνδεση στον ΤΚΜ, οποίος εξυπηρετεί τον αντίστοιχο ΤοΥΒ, σύμφωνα με τα οριζόμενα στα αντίστοιχα Παραρτήματα. Ενδεικτικά, η παροχή ΤοΒ μέσω Φυσικής Συνεγκατάστασης απεικονίζεται στο σχήμα 1.



ΣΧΗΜΑ 1

Η διαδικασία παροχής των υπηρεσιών ToB περιγράφεται στο Παράρτημα 1 της παρούσας.

Η διαδικασία παροχής των υπηρεσιών ToYB περιγράφεται στο Παράρτημα 2 της παρούσας.

Η διαδικασία παράδοσης/παραλαβής των υπηρεσιών ToB και ToYB περιγράφεται στο Παράρτημα 3 της παρούσας.

Η βασική συμφωνία επιπέδου υπηρεσιών (Basic SLA) για τις υπηρεσίες ToB και ToYB περιγράφεται στο Παράρτημα 4 της παρούσας.

Η βλαβοδιαχείριση των υπηρεσιών ToB και ToYB περιγράφεται στο Παράρτημα 5 της παρούσας.

Επιπρόσθετα, ο ΟΤΕ παρέχει στους Τ.Π. τις ακόλουθες υπηρεσίες εικονικών χονδρικών προϊόντων VPU και VPU light τύπου Γ:

- Υπηρεσία VPU τύπου Γ που δίνει τη δυνατότητα στον Τ.Π. να παρέχει στον τελικό χρήστη DSL συνδέσεις μέσω του αντίστοιχου εξοπλισμού του ΟΤΕ (DSLAM ΟΤΕ) και υπηρεσίες φωνής μέσω του αντίστοιχου ΠToB και προκύπτει από τον συνδυασμό της υπηρεσίας ΠToB και της σύνδεσης Α.ΡΥ.Σ.DSLAM[KV].
- Υπηρεσία VPU light τύπου Γ, που δίνει τη δυνατότητα στον Τ.Π. να παρέχει στον τελικό χρήστη DSL συνδέσεις μέσω του αντίστοιχου εξοπλισμού του ΟΤΕ (DSLAM ΟΤΕ) χωρίς να προαπαιτείται η διάθεση από τον Τ.Π. υπηρεσίας συνεγκατάστασης στο οικείο Α/Κ ΟΤΕ που εξυπηρετεί τον τελικό χρήστη.

Ο ΟΤΕ παρέχει επιπλέον των υπηρεσιών VPU και VPU light την υπηρεσία Ο.Κ.ΣΥ.Α. DSLAM προκειμένου ο Τ.Π. να προσφέρει υπηρεσίες πρόσβασης ή / και μεταφοράς κίνησης από και προς το δίκτυό του σε τελικούς χρήστες που εξυπηρετούνται από τα DSLAMs τα οποία συνδέονται σε έναν ή περισσότερους Κόμβους Συγκέντρωσης που είναι εγκατεστημένα στο Α/Κ ΟΤΕ.

Το σύνολο των διαδικασιών για τις υπηρεσίες VPU, VPU light και Ο.Κ.ΣΥ.Α. DSLAM περιγράφεται στο Παράρτημα 23 της παρούσας.

2.2. ΓΕΝΙΚΗ ΠΕΡΙΓΡΑΦΗ ΥΠΗΡΕΣΙΩΝ ΣΥΝΕΓΚΑΤΑΣΤΑΣΗΣ

2.2.1. ΜΟΡΦΕΣ ΠΑΡΕΧΟΜΕΝΗΣ ΣΥΝΕΓΚΑΤΑΣΤΑΣΗΣ

Οι μορφές της Συνεγκατάστασης που παρέχει ο ΟΤΕ είναι :

- Φυσική Συνεγκατάσταση (ΦΣ) η οποία περιλαμβάνει:
 - Τη συνεγκατάσταση εξοπλισμού του Τ.Π. σε δωμάτια Παρόχων ξεχωριστά από το χώρο εγκατάστασης του εξοπλισμού του ΟΤΕ η οποία περιγράφεται αναλυτικά στο Παράρτημα 6.
 - Τη συνεγκατάσταση του εξοπλισμού του Τ.Π. στον ίδιο χώρο με τον εξοπλισμό του ΟΤΕ, χωρίς την ύπαρξη χωρισμάτων και χωρίς την ανάγκη δημιουργίας ξεχωριστού δωματίου Τ.Π. η οποία διακρίνεται σε Σύμμικτη Συνεγκατάσταση (ΣΣ), η οποία περιγράφεται αναλυτικά στο Παράρτημα 7 καθώς και σε Εικονική Συνεγκατάσταση (ΕΣ), η οποία περιγράφεται αναλυτικά στο Παράρτημα 8.
 - Την εγκατάσταση εξοπλισμού του Τ.Π. σε καμπίνα Παρόχου που θα εγκατασταθεί στον προαύλιο χώρο αστικού κέντρου του ΟΤΕ (εφεξής ΦΣ-καμπίνα), η οποία περιγράφεται αναλυτικά στο Παράρτημα 13.
- Απομακρυσμένη Συνεγκατάσταση (ΑΣ) για ΤοΒ & ΤοΥΒ, η οποία περιγράφεται αναλυτικά στα Παραρτήματα 11 και 12 αντίστοιχα.

Στις περιπτώσεις ΦΣ, ΕΣ και ΣΣ, η δυνατότητα της συνεγκατάστασης προκύπτει από την τεχνική προμελέτη, βάσει της οποίας ορίζεται η διαθεσιμότητα/καταλληλότητα του ελεύθερου χώρου.

2.2.1.1. Φυσική Συνεγκατάσταση

Η υπηρεσία ΦΣ αφορά στη σύνδεση του εξοπλισμού του Τ.Π. με τον ΚΚΜ του Αστικού Κέντρου, ώστε ο Τ.Π. να αποκτήσει πρόσβαση στους τοπικούς βρόχους του συγκεκριμένου ΑΚ και να παρέχει υπηρεσίες Αδεσμοποίησης Πρόσβασης στον ΤοΒ. Οι Τ.Π. μπορούν να αιτηθούν ΦΣ με μορφή ξεχωριστού χώρου αποκλειστικά για τον εξοπλισμό των Τ.Π. σε οποιοδήποτε ΑΚ του ΟΤΕ. Η ΦΣ περιγράφεται αναλυτικά στο Παράρτημα 6.

Οι Τ.Π. μπορούν επίσης να αιτηθούν ΦΣ με τη μορφή ΣΣ ή ΕΣ στα Αστικά Κέντρα σύμφωνα με τις προϋποθέσεις που αναφέρονται στα Παραρτήματα 7 & 8.

Οι Τ.Π. μπορούν να αιτηθούν ΦΣ με μορφή εγκατάστασης καμπίνας στον προαύλιο χώρο (ΦΣ-καμπίνα) των αστικών κέντρων ΟΤΕ σύμφωνα με τα αναφερόμενα στο Παράρτημα 13.

2.2.1.2. Απομακρυσμένη Συνεγκατάσταση

Η υπηρεσία ΑΣ (σύνδεσης ΕΞΣΚ σε ΕΣΚΤ σε ΦΥΠ ή ΦΥΤΠ), αφορά στη σύνδεση του εξοπλισμού του Τ.Π. με τον ΚΚΜ του Αστικού Κέντρου, ώστε ο Τ.Π. να αποκτήσει πρόσβαση στους τοπικούς βρόχους του συγκεκριμένου ΑΚ και να παρέχει υπηρεσίες Αδεσμοποίησης Πρόσβασης στον ΤοΒ.

Στο πλαίσιο της ΑΣ κατασκευάζεται ένα Φρεάτιο Υποδοχής Παρόχων (ΦΥΠ) για τη σύνδεση ΕΣΚΤ-ΕΞΣΚ. Το ΦΥΠ κατασκευάζεται από τον ΟΤΕ (ΦΥΠ-ΟΤΕ) στις περιπτώσεις Αστικών Κέντρων με περισσότερους από 5.000 συνδρομητές και από τον Τ.Π. (ΦΥΤΠ) στις περιπτώσεις Αστικών Κέντρων μέχρι 5.000 συνδρομητές. Η υπηρεσία ΑΣ περιγράφεται αναλυτικά στο Παράρτημα 11.

Η σύνδεση πραγματοποιείται μέσω πολυζευγικών συνδετικών καλωδίων (καλώδια συνεστραμμένων χάλκινων διπλαγωγών), εντός κατάλληλα διαμορφωμένου φρεατίου (κοινό Φρεάτιο Υποδοχής Παρόχων – ΦΥΠ-ΟΤΕ ή ΦΥΤΠ). Η σύνδεση (μούφα) που πραγματοποιείται εντός του ΦΥΠ/ΦΥΤΠ, αποτελεί και το σημείο οριοθέτησης μεταξύ του δικτύου του ΟΤΕ και του δικτύου του Τ.Π..

Οι Τ.Π. μπορούν να αιτηθούν Απομακρυσμένη Συνεγκατάσταση σε οποιοδήποτε Αστικό Κέντρο ΟΤΕ.

Ο ΟΤΕ, παρέχει επιπλέον τη δυνατότητα στους Τ.Π. να αιτηθούν ΑΣ στην περίπτωση που η πρόσβαση παρέχεται σε επίπεδο ΤοΥΒ. Η Απομακρυσμένη Συνεγκατάσταση Υποβρόχου (ΑΣ-ΥΒ) υλοποιείται με τη σύνδεση του Τ.Π. στον Τοπικό Καταναμητή Μικτονόμησης ΟΤΕ, στους Τοπικούς Υποβρόχους του οποίου επιθυμεί να έχει πρόσβαση και βάσει σχετικών οδηγιών που παρέχει ο ΟΤΕ για κάθε θέση. Η ΑΣ-ΥΒ, περιγράφεται αναλυτικά στο Παράρτημα 12.

2.2.2. ΣΥΝΔΕΤΙΚΑ ΚΑΛΩΔΙΑ

Τα Συνδετικά Καλώδια αποτελούνται από συνεστραμμένα ζεύγη μεταλλικών καλωδίων, μεταξύ του Κεντρικού ή του Τοπικού Καταναμητή Μικτονόμησης ΟΤΕ και του Σημείου Οριοθέτησης της εκάστοτε υπηρεσίας.

Η παροχή συνδετικών καλωδίων από τον ΟΤΕ περιλαμβάνει την τοποθέτηση, τον τερματισμό τους στο Σημείο Οριοθέτησης, τη δοκιμή και τη συντήρησή τους.

Στην περίπτωση της ΦΣ (συμπεριλαμβανομένης της ΕΣ ή και της ΣΣ), το Συνδετικό Καλώδιο παραμένει στο κτίριο του ΟΤΕ (Εσωτερικό Συνδετικό Καλώδιο – ΕΣΚ). Ο ΟΤΕ εγκαθιστά Ενδιάμεσο Καταναμητή προκειμένου να συνδέεται ο εξοπλισμός του Τ.Π. με τον ΚΚΜ ΟΤΕ. Σύμφωνα με τα ανωτέρω, το Συνδετικό Καλώδιο συνδέει τον ΚΚΜ ΟΤΕ με τον Ενδιάμεσο Καταναμητή στο χώρο της ΦΣ, της ΕΣ ή της ΣΣ ανάλογα την περίπτωση. Το ΕΣΚ περιγράφεται αναλυτικά στο Παράρτημα 9.

Στις περιπτώσεις της ΑΣ και ΑΣ-καμπίνα, η σύνδεση υλοποιείται με το Εσωτερικό Συνδετικό Καλώδιο Τερματισμού (ΕΣΚΤ), σύμφωνα με τα προβλεπόμενα στα Παραρτήματα 11 και 13 αντίστοιχα.

Στην περίπτωση της ΑΣ στον Τοπικό Καταναμητή Μικτονόμησης ΟΤΕ στα πλαίσια του ΤοΥΒ, η σύνδεση υλοποιείται σύμφωνα με τα προβλεπόμενα στο Παράρτημα 12.

Ο ΟΤΕ συντηρεί τα συνδετικά καλώδια μέχρι και του σημείου οριοθέτησης αυτών.

2.2.3. ΥΠΗΡΕΣΙΕΣ ΜΕΤΑΔΟΣΗΣ ΚΑΙ ΣΥΝΔΕΣΗΣ (BACKHAUL SERVICES)

Κατόπιν αιτήματος του Τ.Π., ο ΟΤΕ παρέχει υπηρεσίες Μετάδοσης και Σύνδεσης (Backhaul Services) ΤοΒ/ΤοΥΒ. Οι εν λόγω υπηρεσίες παρέχονται με χρήση δικτύου ΟΤΕ προκειμένου να διασυνδέεται ο εξοπλισμός του Τ.Π., που είναι εγκατεστημένος στο χώρο ΦΣ (ΦΣ, ΣΣ ή ΦΣ-καμπίνα) ή ΕΣ, με τον εξοπλισμό του Τ.Π. που είναι εγκατεστημένος σε χώρο εκτός των κτιρίων του ΟΤΕ.

Σε περίπτωση όπου ο Τ.Π. δεν επιθυμεί να λάβει υπηρεσίες Μετάδοσης και Σύνδεσης μέσω του δικτύου ΟΤΕ, τότε, κατόπιν σχετικού αιτήματος του Τ.Π. ο ΟΤΕ θα τοποθετεί

καλώδιο οπτικών ινών (ΚΟΙ) το οποίο, ανάλογα με τον τύπο Συνεγκατάστασης, θα συνδέει:

- τον οπτικό καταναμητή εντός του χώρου φυσικής συνεγκατάστασης με το ΦΥΠ-ΟΤΕ
- τον οπτικό καταναμητή εντός του χώρου ΣΣ ή ΕΣ με το ΦΥΠ-ΟΤΕ, σε περίπτωση που υπάρχει κατασκευασμένο ΦΥΠ-ΟΤΕ
- τον οπτικό καταναμητή εντός του χώρου σύμμικτης ή εικονικής συνεγκατάστασης με το ΦΥΠ που κατασκευάζεται από τον Τ.Π., σε περίπτωση που δεν υφίσταται κατασκευασμένο ΦΥΠ-ΟΤΕ.

Το συγκεκριμένο καλώδιο οπτικών ινών θα συνδέεται εντός του ΦΥΠ-ΟΤΕ/ΦΥΠ με άλλο καλώδιο οπτικών ινών (ιδιοκτησίας του Τ.Π. ή άλλου Τ.Π.) ώστε να εξασφαλίζεται η μεταφορά της κίνησης από τον εξοπλισμό του Τ.Π. που έχει εγκατασταθεί εντός του χώρου ΦΣ/ΣΣ/ΕΣ στο δίκτυο του Τ.Π.. Το ΚΟΙ περιγράφεται αναλυτικά στο Παράρτημα 10.

Επιπλέον ο ΟΤΕ παρέχει υπηρεσίες Μετάδοσης και Σύνδεσης (Backhaul Services) ΤοΥΒ από Υπαίθρια καμπίνα οπτικού δικτύου που βρίσκεται σε θέση Τοπικού Καταναμητή Μικτονόμησης. Οι υπηρεσίες αυτές περιλαμβάνουν την πρόσβαση σε υφιστάμενη συνεχόμενη υποδομή σωληνώσεων/οπών από φρεάτιο του δικτύου του το οποίο βρίσκεται πλησιέστερα στο σημείο ή τα σημεία ενδιαφέροντος του Τ.Π., μέχρι το ΦΥΠ στο οικείο Α/Κ, για τη διέλευση αποκλειστικά και μόνο καλωδίων οπτικών ινών κατάλληλης εξωτερικής διαμέτρου. Επίσης, ο ΟΤΕ παρέχει, εφόσον διαθέτει, υφιστάμενο ζεύγος ή υφιστάμενα ζεύγη οπτικών ινών στη διαδρομή από οπτικό σύνδεσμο εντός φρεατίου του δικτύου του, το οποίο βρίσκεται πλησιέστερα στο σημείο ή τα σημεία ενδιαφέροντος του Τ.Π., μέχρι τον Οπτικό Καταναμητή στον οποίο τερματίζει το εν λόγω οπτικό καλώδιο στο οικείο Α/Κ. Η πρόσβαση σε αγωγούς και η παροχή σκοτεινής ίνας περιγράφονται αναλυτικά στο Παράρτημα 14.

Στην περίπτωση που ο Τ.Π. επιθυμεί να κάνει χρήση ασυρματικού backhauling ο ΟΤΕ θα τοποθετεί καλώδιο το οποίο θα συνδέει τον εξοπλισμό του Τ.Π. εντός του χώρου φυσικής συνεγκατάστασης, ή κατ' αντιστοιχία το ΦΥΠ-καμπίνα στην περίπτωση ΦΣ-καμπίνα, με την απαραίτητη διάταξη κεραιοσυστήματος στην ταράτσα.

2.3. ΠΑΡΟΧΗ ΠΛΗΡΟΦΟΡΙΩΝ ΑΠΟ ΟΤΕ ΚΑΙ Τ.Π.

Σε κάθε περίπτωση η παράδοση των υπηρεσιών ΤοΒ/ΤοΥΒ/VPU/VPU light περιλαμβάνει τη γνωστοποίηση από τον ΟΤΕ προς τον Δικαιούχο Τ.Π. του «φανταστικού αριθμού» του ΤοΒ/ΤοΥΒ/VPU/VPU light (ή άλλως αριθμού βρόχου/υποβρόχου/VPU/VPU light), μέσω καταχώρησής του στο Πληροφοριακό Σύστημα ΟΤΕ. Δεδομένου ότι ο ως άνω αριθμός αποτελεί την ταυτότητα του ΤοΒ/ΤοΥΒ στο Π.Σ. ΟΤΕ, είναι απαραίτητο να δηλώνεται ως υποχρεωτικό πεδίο, σε κάθε αίτηση σχετιζόμενη με ΤοΒ/ΤοΥΒ, όπως αίτηση μετάβασης και κατάργησης.

Ο Τ.Π. υποχρεούται να γνωστοποιεί το «φανταστικό αριθμό» του ΤοΒ/ΤοΥΒ/VPU/VPU light στον ενδιαφερόμενο συνδρομητή, μέσω υποχρεωτικής αναγραφής του στα στοιχεία του τιμολογίου/ λογαριασμού που αποστέλλει σε αυτόν. Ο Τ.Π. υποχρεούται επίσης να αναγράφει επιπρόσθετα το «φανταστικό αριθμό» ΤοΥΒ και

σε περίπτωση που ο ενδιαφερόμενος συνδρομητής λαμβάνει οποιαδήποτε υπηρεσία από τον Τ.Π. για την οποία ο Τ.Π. απαιτείται να λάβει υπηρεσία ΤοΥΒ.

Ο ΟΤΕ είναι υπεύθυνος για τον σχεδιασμό, την εγκατάσταση, την λειτουργία και την τακτική ενημέρωση βάσης πληροφοριών σχετικά με την υπηρεσία Αδεσμοποίησης Πρόσβασης στον ΤοΒ/ΤοΥΒ. Η βάση πληροφοριών παρέχει στους Τ.Π. επαρκή πληροφόρηση, σε στοιχεία που διαμορφώνουν την παροχή της υπηρεσίας της αδεσμοποίησης πρόσβασης στον ΤοΒ/ΤοΥΒ. Οι πληροφορίες του Παραρτήματος 19 θα πρέπει να είναι επικαιροποιημένες και διαθέσιμες σε ηλεκτρονικά επεξεργάσιμη μορφή (πχ. MS excel).

Ο ΟΤΕ αναρτά στον ιστότοπο του www.otewholesale.gr πίνακες με τις γενικές πληροφορίες σύμφωνα με το Παράρτημα 19.1 οι οποίες είναι δημοσίως διαθέσιμες.

Οι πληροφορίες ΤοΒ του Παραρτήματος 19.2 θα είναι προσβάσιμες μέσω του Π.Σ. ΟΤΕ από τους Τ.Π. οι οποίοι έχουν υπογράψει σύμβαση παροχής υπηρεσιών Χονδρικής Τοπικής Πρόσβασης με τον ΟΤΕ. Στην περίπτωση όπου οι πληροφορίες της περίπτωσης 3 του Παραρτήματος 19.2 δεν είναι διαθέσιμες από το Π.Σ. ΟΤΕ τότε ο Τ.Π. υποβάλει εγγράφως στον ΟΤΕ σχετική αίτηση δηλώνοντας τα κέντρα για τα οποία επιθυμεί τις συγκριμένες πληροφορίες. Ο ΟΤΕ υποχρεούται το αργότερο εντός δέκα (10) εργάσιμων ημερών από την υποβολή της ανωτέρω αίτησης όπως ενημερώσει σχετικά το Π.Σ. ΟΤΕ.

Οι πληροφορίες ΤοΥΒ του Παραρτήματος 19.3 θα παρέχονται στον Τ.Π. που έχει υπογράψει συμφωνία Χονδρικής Τοπικής Πρόσβασης και ζητά υπηρεσίες ΤοΥΒ.

Ο ΟΤΕ είναι υπεύθυνος για την καταγραφή των πληροφοριών του ΠΑΡΑΡΤΗΜΑΤΟΣ 19.3 και τη δημιουργία κατάλληλης διεπαφής μέσω του ΠΣ ΟΤΕ, ώστε οι συγκεκριμένες πληροφορίες να είναι άμεσα προσβάσιμες από τους Τ.Π. οι οποίοι έχουν υπογράψει σύμβαση παροχής υπηρεσιών Χονδρικής Τοπικής Πρόσβασης με τον ΟΤΕ.

Η επικαιροποίηση των πληροφοριών των παραρτημάτων 19.1, 19.2 και 19.3 του παραρτήματος θα γίνεται άμεσα, πλην αλλαγών που περιλαμβάνουν έργα πολιτικού μηχανικού, οι οποίες θα πρέπει να ανακοινώνονται τουλάχιστον δύο (2) μήνες νωρίτερα. Απρόβλεπτες αλλαγές θα πρέπει να γνωστοποιούνται αμέσως μόλις εμφανιστεί η αντίστοιχη ανάγκη για τις αλλαγές αυτές.

Ειδικά για την επικαιροποίηση του διευθυνσιολογίου του Παραρτήματος 19.2, διευκρινίζεται ότι η δέσμευση για να επικαιροποιήσει ο Τ.Π. το διευθυνσιολογίό του, ισχύει δέκα εργάσιμες ημέρες από την ημερομηνία κατά την οποία ο ΟΤΕ ενημέρωσε τον Τ.Π. σχετικά με την επικαιροποίηση του διευθυνσιολογίου του ΟΤΕ. Σε κάθε περίπτωση τα στοιχεία του διευθυνσιολογίου τα οποία ο ΟΤΕ έχει αναρτήσει στο Π.Σ. ΟΤΕ, θα πρέπει να ταυτίζονται με εκείνα τα οποία χρησιμοποιεί ο ίδιος κατά τη διαδικασία ελέγχου των αιτήσεων του Τ.Π.

Η επικαιροποίηση των πληροφοριών της περίπτωσης 6 –ειδικά– του παραρτήματος 19.3 θα γίνεται σε διμηνιαία βάση. Οι πληροφορίες αυτές ταυτίζονται με την πληροφορία που χρησιμοποιεί ο ΟΤΕ για την ταυτοποίηση της διεύθυνσης του πελάτη με στοιχεία δικτύου που καταλήγουν στον τελικό πελάτη. Οι πληροφορίες του Παραρτήματος 19.4 θα παρέχονται στον Τ.Π. που έχει υπογράψει συμφωνία Χονδρικής Τοπικής Πρόσβασης.

Ο Πίνακας του σημείου 1 του Παραρτήματος 19.4 θα ενημερώνεται το αργότερο έως τη 10η εκάστου μηνός και θα επικαιροποιείται με τις τιμές της προσαρμοσμένης ηλεκτρικής απόστασης των σημείων εισαγωγής σημάτων τοπικού υποβρόχου που μετρήθηκαν τον προηγούμενο μήνα, σύμφωνα με τον χρονοπρογραμματισμό που είχε ανακοινωθεί από τον ΟΤΕ.

Ο Πίνακας του σημείου 2 του Παραρτήματος 19.4 θα αναρτάται το αργότερο έως τη 25η εκάστου μηνός και θα αφορά τις μετρήσεις που έχουν προγραμματιστεί για τον επόμενο μήνα. Στελέχη της ΕΕΤΤ ή των Τ.Π. που επιθυμούν να παρίστανται κατά τη διενέργεια των μετρήσεων μπορούν, προαιρετικά και μόνο για τη διευκόλυνσή τους, να κλείνουν ραντεβού κατόπιν επικοινωνίας με τον ΟΤΕ.

Όποιος Τ.Π. πρόκειται να εγκαταστήσει ενεργό εξοπλισμό τεχνολογίας xDSL σε κάποιο σημείο εισαγωγής σημάτων τοπικού υποβρόχου ή σε κάποιο σημείο τερματισμού του ΔΣΤΔ του ΟΤΕ, στο οποίο δεν έχει εγκαταστήσει ο ΟΤΕ ή άλλος Τ.Π. ενεργό εξοπλισμό και, κατά συνέπεια, δεν έχουν διενεργηθεί μετρήσεις και δεν έχει καθοριστεί η τιμή της προσαρμοσμένης ηλεκτρικής απόστασης για το σημείο αυτό, οφείλει να αποστέλλει έγκαιρα και κατ' ελάχιστο 5 ΕΗ πριν από την ανάρτηση του Πίνακα με τον χρονοπρογραμματισμό των μετρήσεων από τον ΟΤΕ, ειδοποίηση στον ΟΤΕ, ώστε ο ΟΤΕ να συμπεριλάβει στον προγραμματισμό διενέργειας μετρήσεων το συγκεκριμένο σημείο, σύμφωνα με τα οριζόμενα στον Κανονισμό Διαχείρισης Φάσματος και Έγχυσης Ισχύος στο δίκτυο πρόσβασης. Ανάλογη διαδικασία τηρείται και στην περίπτωση που κάποιος Τ.Π. αμφισβητήσει την ορθότητα της τιμής της προσαρμοσμένης ηλεκτρικής απόστασης ενός σημείου.

2.4. ΔΙΑΔΙΚΑΣΙΑ ΕΝΗΜΕΡΩΣΗΣ ΓΙΑ ΜΕΤΑΖΕΥΞΕΙΣ ΣΥΝΔΡΟΜΗΤΩΝ ΟΤΕ

Περιγράφεται στο Παράρτημα 20.

Για πληροφορίες σχετικά με την παρούσα προσφορά, οι ενδιαφερόμενοι μπορούν να απευθύνονται:

ΟΤΕ Α.Ε.

Γενική Δ/ση Εγχωρίων Παρόχων

Δ/ση Πωλήσεων και Εξυπηρέτησης Παρόχων

Υποδιεύθυνση Πωλήσεων & Διαχείρισης Παρόχων

Δ.Μ. ΟΤΕ, Κηφισίας 99, 151 25 Μαρούσι,

Τηλ : 210 611 5350

Fax : 210 611 8001

3.1. ΕΜΠΙΣΤΕΥΤΙΚΟΤΗΤΑ – ΔΗΜΟΣΙΟΠΟΙΗΣΗ

Αμφότερα τα συμβαλλόμενα μέρη, το προσωπικό τους, και γενικότερα οι εξωτερικοί συνεργάτες τους που χρησιμοποιούνται από αυτούς κατά την εκτέλεση των εργασιών τους δεσμεύονται ρητά και εγγράφως για τη μη γνωστοποίηση σε τρίτους ή τις συνδεδεμένες με αυτούς επιχειρήσεις, όλων των κοινοποιηθεισών πληροφοριών, εγγράφων ή στοιχείων, που χαρακτηρίζονται εγγράφως από το κάθε μέρος ως εμπιστευτικές και απόρρητες, και τις οποίες ανταλλάσσουν, ή περιέρχονται σε γνώση τους πριν, κατά τη διάρκεια των διαπραγματεύσεων για τη σύναψη της Σύμβασης Πλαίσιο κατά την εκτέλεση και για δύο έτη μετά τη λύση της εν λόγω σύμβασης. Σε εκπλήρωση της ως άνω δέσμευσής τους τα συμβαλλόμενα μέρη υποχρεούνται να διασφαλίζουν την τήρηση των ανωτέρω υποχρεώσεων που αναλαμβάνουν και από κάθε ένα από τα στελέχη, υπαλλήλους, εργολάβους και λοιπούς συνεργάτες τους.

Οι εμπιστευτικές πληροφορίες θα χρησιμοποιούνται αποκλειστικά για τους σκοπούς για τους οποίους αρχικά διατέθηκαν ή/και για να επιτρέψουν στα Συμβαλλόμενα μέρη να εκπληρώσουν τις υποχρεώσεις τους στο πλαίσιο της Σύμβασης Πλαίσιο ή/και να διεκδικήσουν τα δικαιώματα που απορρέουν από αυτή. Ειδικά ο ΟΤΕ εξασφαλίζει ότι οι πληροφορίες που λαμβάνονται από τον ίδιο στα πλαίσια παροχής ToB & ToYB στον Τ.Π., δεν χρησιμοποιούνται (με οποιονδήποτε τρόπο) από το λιανικό άκρο του ΟΤΕ. Η εν λόγω συμφωνία περιλαμβάνει κάθε είδους υπηρεσία την οποία λαμβάνει ο Τ.Π. δυνάμει της Σύμβασης Πλαίσιο και περιλαμβάνει ρητή δέσμευση αναφορικά με τις υποχρεώσεις του προηγούμενου εδαφίου.

Η υποχρέωση εχεμύθειας των μερών από το παρόν άρθρο εκτείνεται τόσο κατά τη διάρκεια ισχύος της Σύμβασης Πλαίσιο και για δύο (2) έτη μετά την για οποιοδήποτε λόγο λύση αυτής. Ειδικά δε, τα στοιχεία που αφορούν την ακεραιότητα του δικτύου οιοδήποτε των συμβαλλομένων μερών, δεν γνωστοποιούνται οποτεδήποτε μετά την καθορισμένο τρόπο λύση της παρούσας.

Τα συμβαλλόμενα μέρη αναλαμβάνουν την υποχρέωση να καταβάλουν στον αντισυμβαλλομένο τους αποζημίωση για κάθε θετική ζημία που αυτός υπέστη εξ αιτίας της ως άνω παραβίασης της υποχρέωσης εχεμύθειας, από το προσωπικό τους ή τους εν γένει συνεργάτες τους, σύμφωνα με τα προβλεπόμενα στις διατάξεις της κείμενης νομοθεσίας.

3.2. ΕΚΧΩΡΗΣΗ ΔΙΚΑΙΩΜΑΤΩΝ

(α). Ο Τ.Π. δεν αποκτά κανένα εμπράγματο δικαίωμα, τίτλο ιδιοκτησίας ή / και βάρος επί των ακινήτων και κινητών ιδιοκτησίας, νομής ή / και χρήσης του ΟΤΕ, με εξαίρεση τα δικαιώματα χρήσης και εκμετάλλευσης που του παρέχονται σύμφωνα με την Σύμβαση Πλαίσιο, ή αν άλλως ορίζεται από την κείμενη νομοθεσία και τις κανονιστικές αποφάσεις της ΕΕΤΤ.

(β). Οι συμβαλλόμενοι δεν δύνανται να εκχωρήσουν ολικώς ή μερικώς απαιτήσεις που απορρέουν από την Σύμβαση Πλαίσιο που θα υπογραφεί με βάση την παρούσα προσφορά, ή να μεταβιβάσουν καθ' οιονδήποτε τρόπο ολικώς ή μερικώς δικαιώματα ή υποχρεώσεις, ή να αναθέσουν την εκτέλεση αυτών, χωρίς την έγγραφη συναίνεση του αντισυμβαλλομένου μέρους, άλλως παρέχεται δικαίωμα έγγραφης καταγγελίας της Σύμβασης, με εξαίρεση τις παραγράφους γ και δ.

(γ). Κατ' εξαίρεση ο ΟΤΕ δύναται να α) αναθέσει ή εκχωρήσει την εκτέλεση του παρόντος σε οποιαδήποτε συνδεδεμένη με αυτόν επιχείρηση (θυγατρική, εταιρεία του Ομίλου κ.λ.π.), ενώ τα συμβαλλόμενα μέρη δύνανται β) να εκχωρήσουν το δικαίωμα είσπραξης των απαιτήσεών τους που απορρέουν από την παρούσα σύμβαση, σε αναγνωρισμένο πιστωτικό ίδρυμα της Ελλάδος ή/ και του Εξωτερικού καθώς και σε εγγεγραμμένες στο οικείο Μητρώο του Υπουργείου Ανάπτυξης Εταιρείες Ενημέρωσης Οφειλετών, σύμφωνα με τα όσα ορίζονται στην ελληνική νομοθεσία.

Σε κάθε περίπτωση, η οποιαδήποτε μορφή εκχώρησης απαίτησης από τον ΟΤΕ, καθώς και ολική ή μερική μεταβίβαση δικαιώματος, ή ανάθεση εκτέλεσης υποχρέωσης με βάση την παρούσα σύμβαση, ισχύει με την επιφύλαξη των ρυθμιστικών υποχρεώσεων που αυτός φέρει, ως Πάροχος με Σημαντική Ισχύ στην Εθνική Αγορά Χονδρικής Τοπικής Πρόσβασης σε Σταθερή θέση (Αγορά 3α).

(δ). Χωρίς την προβλεπόμενη στην παράγραφο β συγκατάθεση του άλλου Συμβαλλόμενου Μέρους, τα Συμβαλλόμενα Μέρη διατηρούν το δικαίωμα να μεταβιβάζουν τα συμβατικά τους δικαιώματα και υποχρεώσεις σε τρίτο Μέρος ως συνέπεια της μεταβίβασης των σχετικών τηλεπικοινωνιακών αδειών ή/και της αλλαγής του ελέγχου της επιχείρησής τους, σύμφωνα με την κείμενη νομοθεσία, υπό την προϋπόθεση ότι το τρίτο Μέρος αναλαμβάνει όλες τις συμβατικές υποχρεώσεις και ευθύνες του Συμβαλλόμενου Μέρους που τις μεταβιβάζει. Το κόστος των απαιτούμενων εργασιών θα επιβαρύνει τον εκδοχέα.

ΔΙΑΡΚΕΙΑ ΣΥΜΒΑΣΗΣ

Η Σύμβαση για την παροχή υπηρεσιών της παρούσας, συμφωνείται να είναι διάρκειας ενός (1) έτους με την επιφύλαξη της ελάχιστης διάρκειας εκάστης υπηρεσίας που παρέχεται στα πλαίσια της παρούσας. Ως ημερομηνία έναρξης ορίζεται η ημερομηνία υπογραφής της σύμβασης. Μετά την πάροδο του ενός (1) έτους ή της ελάχιστης διάρκειας εκάστης υπηρεσίας που παρέχεται στα πλαίσια της παρούσας η σύμβαση μετατρέπεται αυτοδικαίως σε αορίστου χρόνου.

3.3. ΚΑΤΑΓΓΕΛΙΑ

Σε περίπτωση που ένα Συμβαλλόμενο μέρος δεν τηρεί υπαίτια τις υποχρεώσεις που απορρέουν από την παρούσα Προσφορά και ως ορίζονται αναλυτικά κατωτέρω, τότε το άλλο μέρος δύναται με έγγραφη ειδοποίηση να τάξει προθεσμία 15 ημερολογιακών ημερών για συμμόρφωση προς τις υποχρεώσεις του.

Στην περίπτωση που παρέλθει άκαρπη, από την επίδοση της πρώτης έγγραφης ειδοποίησης, η ταχθείσα προς το υπαίτιο μέρος, προθεσμία των δεκαπέντε (15) ημερολογιακών ημερών για συμμόρφωση στις υποχρεώσεις του, τότε το άλλο μέρος, αποστέλλει δεύτερη έγγραφη όχληση, κοινοποιώντας την και στην ΕΕΤΤ, τάσσοντας προθεσμία τριάντα (30) εργασίμων ημερών για συμμόρφωση. Στην περίπτωση που παρέλθει άκαρπη και η δεύτερη προθεσμία συμμόρφωσης των τριάντα (30) εργασίμων, το αναίτιο μέρος δύναται, μετά το πέρας των τριάντα (30) ημερών, να προβεί σε διακοπή όλων των υπηρεσιών και να αποστείλει τρίτη έγγραφη όχληση για καταγγελία της σύμβασης, τα αποτελέσματα της οποίας επέρχονται είκοσι (20) εργάσιμες ημέρες μετά την κοινοποίησή της στο άλλο μέρος.

Αιτίες καταγγελίας συνιστούν, ιδίως, η μη εξόφληση οφειλών σύμφωνα με τις διατάξεις και διαδικασίες της παρούσας προσφοράς, η μη καταβολή εγγυητικών επιστολών σύμφωνα με τις διατάξεις και διαδικασίες της παρούσας προσφοράς, και ειδικότερα των όσων ορίζονται στο Κεφάλαιο 4, η κήρυξη ενός εκ των μερών σε κατάσταση πτώχευσης,

η κατάθεση αίτησης του ιδίου για την κήρυξή του σε πτώχευση, η υποβολή αίτησης ή η θέση σε διαδικασία εξυγίανσης, η θέση αυτού σε αναγκαστική διαχείριση, η λύση του συμβαλλόμενου μέρους, η ακύρωση ή ανάκληση της αδείας του, η διακινδύνευση της ακεραιότητας του δικτύου, η περίπτωση της ανωτέρας βίας, όπως προβλέπεται στην παράγραφο 3.5 του παρόντος κεφαλαίου. Η άσκηση του δικαιώματος καταγγελίας στην περίπτωση της μη εμπρόθεσμης εξόφλησης των μη αμφισβητούμενων τιμολογίων ρυθμίζεται σύμφωνα με τα αναφερόμενα στο περί «Διακοπής Υπηρεσίας» κεφάλαιο των Οικονομικών όρων. Κατόπιν συμφωνίας των μερών, δύναται να προβλέπονται και άλλα περιστατικά τα οποία κατά την καλή πίστη είναι ικανά να θεμελιώσουν ειδικό και σπουδαίο λόγο καταγγελίας της σύμβασης.

Στις περιπτώσεις που η καταγγελία ασκείται λόγω κήρυξης σε πτώχευση, κατάθεσης αίτησης του ιδίου για την κήρυξή του σε πτώχευση, υποβολής αίτησης ή θέσης σε διαδικασία εξυγίανσης, θέσης σε αναγκαστική διαχείριση, λύσης, ακύρωσης ή ανάκλησης της άδειας του αντισυμβαλλομένου ή κατάθεσης αίτησης του ιδίου για την κήρυξή του σε πτώχευση, τα αποτελέσματα αυτής έχουν άμεση ισχύ από την κοινοποίηση της καταγγελίας σε αυτόν.

Με την καθ' οιονδήποτε τρόπο λύση της Σύμβασης κάθε συμβαλλόμενο μέρος θα λάβει τα αναγκαία μέτρα για την ανάκτηση από το άλλο συμβαλλόμενο μέρος τυχόν εξοπλισμού που το (άλλο) συμβαλλόμενο μέρος παρείχε.

Η καθ' οιονδήποτε τρόπο λύση της Σύμβασης δεν συνεπάγεται παραίτηση των συμβαλλόμενων μερών από δικαιώματα και υποχρεώσεις που έχουν σωρευτεί προ της λήξης της Σύμβασης, εκτός εάν έχει εγγράφως συμφωνηθεί το αντίθετο.

Σε περίπτωση της καθ' οιονδήποτε τρόπο λύσης της σχετικής σύμβασης μεταξύ του ΟΤΕ και του Τ.Π., παύει αυτοδικαίως η παροχή όλων των σχετικών υπηρεσιών προς τον Τ.Π. και κάθε εκκρεμής οφειλή του Τ.Π. απορρέουσα από την εκτέλεση της σύμβασης των υπηρεσιών της παρούσας καθίσταται ληξιπρόθεσμη και απαιτητή από την ημερομηνία της λύσης της. Ο ΟΤΕ έχει δικαίωμα να προβεί σε κατάπτωση των εις χείρας του εγγυήσεων προς είσπραξη της οφειλής αυτής άμεσα και χωρίς άλλη ειδοποίηση ή να συμψηφίζει την οφειλή του Τ.Π. από υπηρεσίες της παρούσας με τυχόν πιστωτικά από άλλες υπηρεσίες χονδρικής, εφόσον η οφειλή από υπηρεσίες της παρούσας δεν εξοφληθεί από τον πάροχο.

Με την επιφύλαξη των ειδικότερων διατάξεων που προβλέπονται στην παρούσα Προσφορά Αναφοράς, η καταγγελία της σύμβασης γίνεται σύμφωνα με τα προβλεπόμενα στην κείμενη νομοθεσία και υπό την επιφύλαξη των υποχρεώσεων που επιβάλλονται στον ΟΤΕ δυνάμει της απόφασης της ΕΕΤΤ ΑΠ 792/07/22-12-2016 (ΦΕΚ 4505/Β/30-12-2016).

Τα όσα ορίζονται στην παρούσα διάταξη δεν περιορίζουν τα δικαιώματα του Τ.Π. από την εκάστοτε ισχύουσα νομοθεσία και τις σχετικές Αποφάσεις της ΕΕΤΤ, ιδίως το δικαίωμά του να υποβάλλει καταγγελία στην ΕΕΤΤ σύμφωνα με τις διατάξεις του άρθρου 77 του ν. 4070/2012, σε περίπτωση παράβασης από τον ΟΤΕ υποχρεώσεων του που απορρέουν από την παρούσα προσφορά.

3.4. ΔΗΜΟΣΙΟΤΗΤΑ

Κάθε ένα από τα συμβαλλόμενα μέρη οφείλει να μην αναφέρει ή χρησιμοποιεί με οποιοδήποτε τρόπο τα εμπορικά σήματα, τα λογότυπα ή σήματα παρεχόμενων υπηρεσιών του άλλου Μέρους και/ή των συνδεδεμένων Εταιριών του ή γλωσσικούς όρους που να εμπεριέχουν, να υποδηλώνουν ή αναφέρουν τα ονόματα άλλου Μέρους και/ή των

συνδεδεμένων Εταιριών του χωρίς την προηγούμενη έγγραφη συναίνεση του. Επίσης, συμφωνείται να μην προβεί επιπλέον στην έκδοση ή την χρήση υλικού διαφήμισης, προώθησης πωλήσεων, ανακοινώσεων στον Τύπο ή άλλου υλικού δημοσιότητας στα οποία αναφέρονται ή χρησιμοποιούνται με οποιοδήποτε τρόπο τα Σήματα, χωρίς προηγούμενη έγγραφη συναίνεση του άλλου Μέρους.

3.5. ΑΝΩΤΕΡΑ ΒΙΑ

Κανένα από τα συμβαλλόμενα μέρη δεν καθίσταται υπαίτιο για οποιαδήποτε αδυναμία εκπλήρωσης ή μη προσήκουσα εκπλήρωση των υποχρεώσεων του που προβλέπονται από την παρούσα Προσφορά, στην περίπτωση που αυτή η αποτυχία οφείλεται σε γεγονότα ανωτέρας βίας. Ως γεγονός ανωτέρας βίας θεωρείται, κατά τις διατάξεις της κείμενης νομοθεσίας, κάθε γεγονός το οποίο βρίσκεται εκτός της σφαίρας επιρροής των μερών και το οποίο αντικειμενικά δεν θα μπορούσε να αποτραπεί ούτε με την επίδειξη άκρως εξειδικασμένης επιμέλειας, εφόσον αυτό συνεπάγεται αντικειμενική αδυναμία του πληττόμενου μέρους προς εκπλήρωση των υποχρεώσεων του.

Σε περίπτωση επέλευσης γεγονότων ανωτέρας βίας τα δικαιώματα και οι υποχρεώσεις των μερών που απορρέουν από την παρούσα και συνδέονται αιτιωδώς με την ανωτέρω βία αναστέλλονται για όλη τη διάρκεια ισχύος των γεγονότων αυτών.

Εμφανιζομένου λόγου ανωτέρας βίας που δεν θα είναι κοινώς γνωστός, το πληττόμενο Μέρος υποχρεούται, εντός πέντε (5) ημερών από της εμφανίσεως του, να τον γνωστοποιήσει εγγράφως στο άλλο Μέρος. Ενώσω υφίσταται και διαρκεί ο λόγος της ανωτέρας βίας κατά τα ανωτέρω, τα Μέρη έχουν την υποχρέωση να λαμβάνουν όλα τα κατάλληλα μέτρα για τον περιορισμό των ζημιών που ήθελε προκύψουν και να πραγματοποιούν κάθε εύλογη προσπάθεια προκειμένου να άρουν χωρίς καθυστέρηση τα αποτελέσματα οποιασδήποτε κατάστασης ανωτέρας βίας και επίσης να αναζητούν εύλογες εναλλακτικές μεθόδους για την επίτευξη ισοδύναμων αποτελεσμάτων σύμφωνα με τη Σύμβαση και την παρούσα Προσφορά.

Στην περίπτωση που τα εν λόγω γεγονότα ανωτέρας βίας συνεχιστούν για χρονική περίοδο τουλάχιστον τριάντα (30) ημερών, τότε τα Μέρη θα συνεννοηθούν με καλή πίστη προκειμένου να καταλήξουν σε συμφωνία για τις απαιτούμενες ενέργειες σύμφωνα με τις περιστάσεις ή για να τροποποιήσουν (εφ' όσον είναι επαρκώς δικαιολογημένο) τους όρους της Σύμβασης και της παρούσας Προσφοράς συνεπεία της εξακολούθησης της ανωτέρας βίας, και να καθορίσουν ταυτόχρονα τις περαιτέρω σχέσεις τους.

Αν τα Μέρη δεν κατορθώσουν να συμφωνήσουν να αναλάβουν δράση ή να τροποποιήσουν τους όρους της Σύμβασης ή να λύσουν τη Σύμβαση κατόπιν αμοιβαίας συμφωνίας, τότε, σε περίπτωση διάρκειας των γεγονότων ανωτέρας βίας μεγαλύτερης από ενενήντα (90) εργάσιμες ημέρες (εκτός εάν με βάση διάταξη της παρούσας προβλέπεται συντομότερη προθεσμία), οποιοδήποτε των Μερών έχει το δικαίωμα να λύσει μονομερώς τη Σύμβαση, ειδοποιώντας εγγράφως το άλλο Μέρος, χωρίς να παραβλάπτονται τα δικαιώματα και οι υποχρεώσεις που υφίσταντο πριν από την εν λόγω λύση της Σύμβασης, δηλαδή κάθε Μέρος θα εκπληρώσει όλες τις συμβατικές υποχρεώσεις του που είχαν καταστεί ληξιπρόθεσμες πριν την εμφάνιση του γεγονότος ανωτέρας βίας. Το δικαίωμα καταγγελίας του ΟΤΕ τελεί υπό την επιφύλαξη των υποχρεώσεων που του επιβάλλονται δυνάμει της ΑΠ ΕΕΤΤ 792/07/22-12-2016 (ΦΕΚ 4505/Β/30-12-2016).

3.6. ΑΠΟΖΗΜΙΩΣΗ – ΕΥΘΥΝΗ

Καθένα από τα συμβαλλόμενα μέρη ευθύνεται έναντι του αντισυμβαλλομένου του και υποχρεούται να αποκαταστήσει τις θετικές ζημιές του που προέρχονται:

- από οποιαδήποτε καταστροφή, απώλεια, φθορά ή ζημιά προκαλέσει οποιοδήποτε εξ αυτών, και η οποία οφείλεται σε υπαιτιότητά του, υπαλλήλων του, προστηθέντων ή βοηθών εκπλήρωσης αυτού, ή οποιοδήποτε εν γένει πρόσωπο χρησιμοποιεί αυτό προς εκπλήρωση των υποχρεώσεών του στο πλαίσιο της παρούσης κατά την άσκηση των καθηκόντων του επί της περιουσίας, κινητής και ακίνητης του αντισυμβαλλομένου του, ή επί της περιουσίας οποιουδήποτε τρίτου φυσικού ή νομικού προσώπου,
- από οποιαδήποτε περίπτωση θανάτου ή σωματικής βλάβης ή βλάβης της υγείας προσώπων, η οποία οφείλεται σε υπαιτιότητά του, υπαλλήλων, προστηθέντων ή βοηθών εκπλήρωσης αυτού ή οποιουδήποτε εν γένει προσώπου χρησιμοποιεί αυτό προς εκπλήρωση των υποχρεώσεών του στο πλαίσιο της παρούσης
- από αξίωση τρίτου και η οποία οφείλεται σε οποιαδήποτε παραβίαση των υποχρεώσεών του δυνάμει του παρόντος ή σε προσβολή δικαιωμάτων εχεμύθειας/ απορρήτου τρίτων.

Έκαστο συμβαλλόμενο Μέρος θα είναι υπεύθυνο μόνο για τις θετικές ζημιές που προκαλεί στο άλλο Συμβαλλόμενο Μέρος. Κανένα από τα Συμβαλλόμενα Μέρη δεν ευθύνεται έναντι του αντισυμβαλλομένου για έμμεσες, αποθετικές ζημιές ή διαφυγόντα κέρδη που μπορεί να προκύψουν στο πλαίσιο εκτέλεσης της παρούσας

3.7. ΕΠΙΛΥΣΗ ΔΙΑΦΟΡΩΝ – ΙΣΧΥΟΝ ΔΙΚΑΙΟ

Τα συμβαλλόμενα μέρη αναλαμβάνουν την υποχρέωση να καταβάλλουν κάθε δυνατή προσπάθεια για την επίλυση τυχόν διαφορών και τυχόν διαφωνιών που προκύπτουν από την ερμηνεία και την υλοποίηση της παρούσας Προσφοράς.

Η παρούσα Προσφορά διέπεται από το ελληνικό και κοινοτικό δίκαιο και αρμόδια δικαστήρια για την επίλυση των διαφορών που προκύπτουν από αυτήν ορίζονται τα δικαστήρια των Αθηνών.

3.8. ΤΡΟΠΟΠΟΙΗΣΗ ΤΗΣ ΣΥΜΒΑΣΗΣ ΠΛΑΙΣΙΟ

Η Σύμβαση Πλαίσιο δύναται να τροποποιηθεί με κοινή συμφωνία των συμβαλλομένων μερών (ΟΤΕ και ΤΠ), κατόπιν εγγράφου αιτήματος οποιουδήποτε των συμβαλλομένων, σύμφωνα με τα ισχύοντα στην εθνική νομοθεσία, ιδίως σε περίπτωση τροποποίησης της παρούσας Προσφοράς Αναφοράς, σύμφωνα με τα οριζόμενα στην 792/07/22-12-2016 Απόφαση της ΕΕΤΤ.

3.9. ΠΛΗΡΟΦΟΡΙΑΚΑ ΣΥΣΤΗΜΑΤΑ

3.9.1. ΣΚΟΠΟΣ Π.Σ.

Η κατάθεση αιτήσεων Τ.Π. για Τοπικό Βρόχο, Συνεγκατάσταση & Συναφείς Ευκολίες γίνεται ηλεκτρονικά, μέσω του πληροφοριακού συστήματος του ΟΤΕ (Π.Σ. ΟΤΕ). Σε κάθε αίτημα Τ.Π. που υποβάλλεται στο Π.Σ. ΟΤΕ αποδίδεται αυτόματα μοναδικός αριθμός ταυτοποίησης του ηλεκτρονικού αιτήματος και καταγράφεται η ημερομηνία και ώρα δημιουργίας του. Για τις διεργασίες που ακολουθούν το αίτημα και υπάρχει ηλεκτρονική καταγραφή, το Π.Σ. ΟΤΕ ενημερώνει αυτόματα τον Τ.Π. για την κατάσταση του αιτήματος. Ο ΟΤΕ οφείλει να ενημερώνει το Π.Σ. ΟΤΕ για κάθε αλλαγή κατάστασης των αιτήσεων του εντός της ίδιας εργάσιμης ημέρας. Ο Τ.Π. έχει τη δυνατότητα μέσω του Π.Σ. ΟΤΕ να εκτυπώνει την σχετική αίτηση στην οποία φαίνεται ο μοναδικός αριθμός ταυτοποίησης, η σχετική ημερομηνία και ώρα και η κατάσταση του αιτήματος την στιγμή της εκτύπωσης, τα οποία και αποτελούν αποδεικτικό στοιχείο σε περιπτώσεις διαφωνίας. Ο υπολογισμός των ποινικών ρητρών που περιγράφονται αναλυτικά στα ΠΑΡΑΡΤΗΜΑΤΑ 4 & 15 γίνεται βάσει των στοιχείων που αφορούν την διεκπεραίωση κάθε αίτησης, σύμφωνα με τις διαδικασίες που περιγράφονται στην παρούσα προσφορά αναφοράς και τηρούνται από το Π.Σ. ΟΤΕ. Τα εν λόγω στοιχεία είναι διαθέσιμα μέσω του Π.Σ. ΟΤΕ σε κάθε Τ.Π. εφόσον αφορούν σε αιτήματά του και στην ΕΕΤΤ για όλα τα καταχωρημένα αιτήματα. Ο ΟΤΕ οφείλει να ενημερώνει με κάθε πρόσφορο τρόπο τους Τ.Π. αναφορικά με την χρήση του Π.Σ. ΟΤΕ.

Ο ΟΤΕ υποχρεούται να εξασφαλίζει για το Π.Σ. ΟΤΕ:

- Διαθεσιμότητα Εφαρμογής: 99.95% ανά έτος, μη συμπεριλαμβανομένου του χρόνου συντήρησης.
- Άμεση απόκριση στα αιτήματα που καταχωρούνται στο ΠΣ ΟΤΕ από Τ.Π. ή από την ΕΕΤΤ για το 95% των ηλεκτρονικών αιτημάτων που καταχωρούνται.
- Προγραμματισμένη διακοπή υπηρεσίας (απλή): Το πολύ οκτώ (8) ώρες το μήνα, μόνο Κυριακή ή επίσημες αργίες και μόνο για τις ώρες 06:00 έως 14:00, ή καθημερινές και μόνο για τις ώρες 00:00 έως 08:00. Απαραίτητη η ειδοποίηση της ΕΕΤΤ και των Τ.Π. τρεις (3) εργάσιμες ημέρες πριν την πραγματοποίηση της διακοπής.
- Προγραμματισμένη διακοπή υπηρεσίας (εκτεταμένη): Το πολύ δεκαοκτώ (18) ώρες το μήνα, μόνο Κυριακή και μόνο για τις ώρες 06:00 έως 24:00. Απαραίτητη η ειδοποίηση της ΕΕΤΤ και των Τ.Π. τρεις (3) εργάσιμες ημέρες πριν την πραγματοποίηση της διακοπής.
- Η Ενημέρωση/Επέκταση της Λειτουργικότητας του ΠΣ ΟΤΕ θα γίνεται με τρόπο ώστε να μην επηρεάζει την απρόσκοπτη λειτουργία του συστήματος. Εάν οι αλλαγές του ΠΣ ΟΤΕ αφορούν σε νέα προϊόντα ή εάν επηρεάζουν την υφιστάμενη λειτουργικότητα χειρισμού του συστήματος από τους Τ.Π., ο ΟΤΕ θα ενημερώνει τους Τ.Π. και την ΕΕΤΤ για τη νέα έκδοση του λογισμικού του ΠΣ ΟΤΕ τουλάχιστον δύο (2) μήνες πριν την έναρξη των αλλαγών στο Π.Σ. - εφόσον κάτι τέτοιο είναι εφικτό και δεν συντρέχουν λόγοι ταχύτερης διάθεσης της νέας έκδοσης - παρέχοντας παράλληλα πλήρη περιγραφή των αλλαγών που θα περιέχει η νέα έκδοση προκειμένου να δοθεί ο χρόνος στους Τ.Π. να

εντάξουν τις αλλαγές στα δικά τους Π.Σ.. Κάθε ενημέρωση δοκιμάζεται για εύλογο χρονικό διάστημα από τους ΤΠ σε δοκιμαστικό σύστημα που διαθέτει ο ΟΤΕ. Ο ΟΤΕ οφείλει να αποκρίνεται σε ερωτήματα/ζητήματα που θέτουν οι πάροχοι κατά την δοκιμαστική λειτουργία εντός εύλογου χρόνου ο οποίος δεν θα ξεπερνά τις 2ΕΗ. Σε περίπτωση που κατά την δοκιμαστική λειτουργία διαπιστωθεί πρόβλημα σε κάποια από τις νέες λειτουργικότητες, τότε ο ΟΤΕ θα πρέπει να διασφαλίσει την αποκατάσταση του προβλήματος και την εκ νέου διάθεση δοκιμαστικού περιβάλλοντος προς τους παρόχους, ώστε να επιβεβαιωθεί η ορθή λειτουργία πριν την έναρξη του παραγωγικού περιβάλλοντος. Ο ΟΤΕ θα ενημερώνει για την ολοκλήρωση της υλοποίησης και την ακριβή ημερομηνία εφαρμογής των αλλαγών στο Π.Σ. ΟΤΕ τουλάχιστον πέντε (5) εργάσιμες μέρες νωρίτερα από την προγραμματισμένη εφαρμογή. Παράλληλα ο ΟΤΕ θα εξασφαλίζει ότι η νέα έκδοση του λογισμικού του Π.Σ. είναι συμβατή με την προγενέστερη λειτουργία του Π.Σ..

- Η ποιότητα των πληροφοριών που λαμβάνουν οι Τ.Π. μέσω του Π.Σ. ΟΤΕ, θα πρέπει να είναι τουλάχιστον αντίστοιχη της ποιότητας των πληροφοριών που λαμβάνει το Λιανικό άκρο του ΟΤΕ.
- Το Π.Σ. ΟΤΕ διαθέτει μηχανισμούς ανάκτησης δεδομένων (system down recovery tool).

Ο ΟΤΕ διατηρεί λογαριασμό ηλεκτρονικού ταχυδρομείου (email: dep-llu@ote.gr), μέσω του οποίου οι Τ.Π. αποστέλλουν αναφορές προβλημάτων και ερωτήματα σχετικά με την λειτουργία του Π.Σ. ΟΤΕ. Προβλήματα στο Π.Σ. ΟΤΕ για τα οποία οι Τ.Π. θα έχουν τη δυνατότητα να αποστέλλουν αναφορές είναι τα ακόλουθα:

- Αδυναμία πρόσβασης στο Π.Σ
- Αδυναμία υποβολής αιτήματος στο Π.Σ
- Αδυναμία υποβολής προβλέψεων ToB
- Επικαιροποίηση των πληροφοριών που αναρτώνται στο Π.Σ.
- Αδυναμία ανταπόκρισης API
- Μη εμφάνιση αποτελεσμάτων σε μενού του Π.Σ.

Για τις ως άνω περιπτώσεις αναφορών προβλημάτων που αφορούν το Π.Σ., ο ΟΤΕ οφείλει να απαντάει μέσω ηλεκτρονικού ταχυδρομείου το αργότερο εντός μίας (1) ΕΗ. Η απάντηση που θα αποστέλλεται στις προαναφερθείσες αναφορές προβλημάτων σχετικά με την λειτουργία του Π.Σ θα πρέπει να περιλαμβάνει πληροφορίες όπως επιβεβαίωση και ενημέρωση του προβλήματος καθώς και ημερομηνία αποκατάστασης.

Ερωτήματα σχετικά με τα ακόλουθα:

- Διευκρινίσεις αιτημάτων βρόχων που έχουν ολοκληρωθεί ή απορριφθεί
- Ειδικές περιπτώσεις παραδόσεων-βλαβών όπως ΑΜΕΑ
- Διευκρινίσεις/αποχρεώσεις ολοκληρωμένων βλαβών

οι Τ.Π. έχουν τη δυνατότητα να υποβάλουν μέσω του ΠΣ ΟΤΕ. Ο ΟΤΕ οφείλει να απαντά στα ερωτήματα αυτά, εντός τριών (3) ΕΗ. Η απάντηση του ΟΤΕ πρέπει να περιλαμβάνει πληροφορίες όπως ενημέρωση σχετικά με το πρόβλημα, με την ημερομηνία αποκατάστασης του ή και την ίδια την αποκατάσταση.

3.9.2. ΣΥΝΔΕΣΗ ΣΤΟ Π.Σ.

Το σύστημα είναι διαθέσιμο σε όλους τους διαπιστευμένους Τ.Π. που έχουν υπογράψει συμφωνία εμπιστευτικότητας με τον ΟΤΕ μέσω της ιστοσελίδας <http://www.otewholesale.gr>. Για την εισαγωγή κάποιου χρήστη στο σύστημα, απαιτείται η χρήση κωδικού ονόματος χρήστη (username) και κωδικού πρόσβασης (password) που θα έχει δοθεί από τον ΟΤΕ στους Τ.Π.

Αν ο Τ.Π. δεν έχει username/password, το σύστημα μέσω του συνδέσμου “Εγγραφή”, θα τον παραπέμπει στην φόρμα αίτησης διάθεσης κύριου username/password. Στην αίτηση αυτή ο Τ.Π. θα πρέπει να συμπληρώνει τα στοιχεία του και ταυτόχρονα θα του παρουσιάζονται οι προϋποθέσεις που πρέπει να πληρούνται για την πρόσβασή του στο Π.Σ.. Η αρχική αυτή αίτηση θα αναφέρεται πάντα στο κύριο username του Τ.Π. και θα αντιστοιχεί στον υπεύθυνο της υπηρεσίας κάθε Τ.Π.

Η ημερομηνία αίτησης θα συμπληρώνεται αυτόματα από το σύστημα. Όταν η αίτηση εγκριθεί από τους υπεύθυνους του ΟΤΕ, ο Τ.Π. πρέπει να παραλάβει από τον ΟΤΕ, αντίστοιχο κωδικό Πρόσβασης, υπογράφοντας το σχετικό πρωτόκολλο παράδοσης – παραλαβής. Η παραλαβή κωδικού πρόσβασης (password) και η χρήση του Π.Σ. ΟΤΕ τεκμαίρει αναγνώριση, από πλευράς του Τ.Π., των αιτήσεων που στη συνέχεια θα κατατεθούν από τον/τους λογαριασμό/ούς της εταιρείας του.

Στο Π.Σ. ΟΤΕ θα υλοποιηθούν τεχνικές διεπαφές APIs (Web Services Application Programmer’s Interface) που θα επιτρέπουν την αυτοματοποιημένη ανταλλαγή δεδομένων μεταξύ του Π.Σ. ΟΤΕ και των Πληροφοριακών Συστημάτων των Τ.Π.. Οι τεχνικές διεπαφές (APIs) θα ορίζονται και θα υλοποιούνται βάσει Διεθνών Προτύπων Web Services (π.χ. W3C Web Services Standards, ISO/IEC 29362:2008 WS-I, κλπ). Οι τεχνικές διεπαφές θα καλύπτουν τις διαδικασίες διαχείρισης αιτημάτων παροχής και βλαβοδιαχείρισης της υπηρεσίας του Τοπικού Βρόχου και θα αντικαταστήσουν την λειτουργικότητα της μαζικής εισαγωγής αιτήσεων μέσω αρχείου.

Η υλοποίηση των τεχνικών διεπαφών APIs μεταξύ των πληροφοριακών συστημάτων Τ.Π. και ΟΤΕ, δημιουργεί την ανάγκη υιοθέτησης ενιαίου πληροφοριακού περιβάλλοντος ελέγχων. Στο περιβάλλον αυτό θα διεξάγονται οι έλεγχοι (User Acceptance Test) από το εμπλεκόμενο προσωπικό των Παρόχων και του ΟΤΕ. Η δημιουργία ενός τέτοιου περιβάλλοντος ελέγχου μεταξύ Παρόχων και ΟΤΕ καθώς και η οργάνωση και διεκπεραίωση των ελέγχων ορθής λειτουργίας κι ανταλλαγής δεδομένων των συστημάτων, απαιτεί απόλυτο συντονισμό μεταξύ των δυο πλευρών. Προφανώς θα πρέπει να εντάσσεται στον εκτιμώμενο χρόνο ολοκλήρωσης των αλλαγών στα APIs, η προστιθέμενη πολυπλοκότητα που προκύπτει λόγω της ανάγκης συντονισμού των ενεργειών των διαφόρων εμπλεκόμενων πλευρών. Επίσης, θα πρέπει να συνεκτιμηθεί πως ο εν λόγω συντονισμός των ετερόκλητων εμπλεκόμενων ανθρώπων και συστημάτων, θα απαιτήσει και σύγκλιση ως ένα βαθμό στις διαδικασίες Release Management μεταξύ Τ.Π. και ΟΤΕ, ώστε να επιτυγχάνεται η ταυτόχρονη εφαρμογή των εκάστοτε αλλαγών στα πληροφοριακά συστήματα Παρόχων και ΟΤΕ. Η σύγκλιση αυτή θα απαιτήσει μια αρχική συμφωνία στα βασικά βήματα της διαδικασίας, στον ορισμό ρόλων που θα ανατίθενται σε συγκεκριμένους ανθρώπους ανά πάροχο, στο σύνολο των δεδομένων που θα υπάρχουν στις βάσεις δεδομένων Τ.Π. και ΟΤΕ κλπ.

Προκειμένου να μην υπάρξουν θέματα ασφαλείας και απορρήτου δεδομένων, (καθώς θα υπάρξει ανταλλαγή δεδομένων μεταξύ ΟΤΕ και Παρόχων σε επίπεδο περιβάλλοντος ελέγχου), τα δεδομένα του ενιαίου περιβάλλοντος ελέγχου θα είναι dummy data που θα δημιουργηθούν για την εξυπηρέτηση των ελέγχων και μόνο.

3.9.3. ΠΛΗΡΟΦΟΡΙΑΚΑ ΣΤΟΙΧΕΙΑ

Το σύστημα, πέραν όλων των πληροφοριών που είναι απαραίτητες για την εύρυθμη διαχείριση των σχετικών αιτήσεων, θα παρέχει τουλάχιστον τα κάτωθι στοιχεία:

- **Λειτουργούσες Συνεγκαταστάσεις**

Το σύνολο των Συνεγκαταστάσεων που λειτουργούν την δεδομένη στιγμή ανά ΑΚ, Τ.Π., μήνα λειτουργίας και είδος Συνεγκατάστασης.

- **Εκκρεμείς αιτήσεις**

Το σύνολο των αιτήσεων που εκκρεμούν την δεδομένη στιγμή ανά ΑΚ, Τ.Π., ημερομηνία αίτησης και είδος Συνεγκατάστασης.

- **Υλοποιημένες αιτήσεις**

Όλες οι αιτήσεις που έχουν υλοποιηθεί έως την δεδομένη στιγμή ανά ΑΚ, Τ.Π., ημερομηνία υλοποίησης, είδος Συνεγκατάστασης και είδος αίτησης.

- **Λειτουργούντες ΤοΒ**

Το σύνολο των ΤοΒ που λειτουργούν την δεδομένη στιγμή ανά ΑΚ, Τ.Π., είδος συνεγκατάστασης, μήνα λειτουργίας και είδος ΤοΒ.

- **Εκκρεμείς αιτήσεις**

Το σύνολο των αιτήσεων που εκκρεμούν την δεδομένη στιγμή ανά ΑΚ, Τ.Π., είδος Συνεγκατάστασης, ημερομηνία αίτησης και είδος ΤοΒ.

3.9.4. ΔΕΙΚΤΕΣ ΑΠΟΔΟΤΙΚΟΤΗΤΑΣ (ΔΑ)

Πέραν των ανωτέρω πληροφοριών, ο ΟΤΕ θα δημοσιοποιεί στο Π.Σ. ΟΤΕ ανά τρίμηνο, εξάμηνο και έτος τους δείκτες αποδοτικότητας της υπηρεσίας «Χονδρική Τοπική Πρόσβαση», συνολικά για την ΕΕΤΤ και ανά Τ.Π. για κάθε Τ.Π.. Οι ΔΑ θα περιλαμβάνουν μεταξύ άλλων, τα εξής στοιχεία:

- 3.9.4.1. Αριθμός αιτούμενων ΤοΒ για πλήρη Αδεσμοποίητη Πρόσβαση ανά Τ.Π., ανά μήνα.
- 3.9.4.2. Αριθμός ΤοΒ για Πλήρη Αδεσμοποίητη Πρόσβαση που παραδόθηκαν εμπρόθεσμα ανά Τ.Π. σε τριμηνιαία βάση.
- 3.9.4.3. Παραδόσεις ΤοΒ ανά ΑΚ και ανά ημέρα.
- 3.9.4.4. Μέσο χρόνο παράδοσης ενεργού ΤοΒ ανά Τ.Π. και μέσο χρόνο παράδοσης ανενεργού ΤοΒ ανά Τ.Π. σε τριμηνιαία βάση.
- 3.9.4.5. Αριθμός απορριφθέντων αιτήσεων ΤοΒ ανά αιτιολογία της απόρριψής τους ανά τύπο αιτήματος, ανά Τ.Π. σε τριμηνιαία βάση.
- 3.9.4.6. Αριθμός ενεργών αδεσμοποίητων ΤοΒ ανά Τ.Π. και ανά Α/Κ.
- 3.9.4.7. Αριθμός καταργηθέντων ΤοΒ ανά Τ.Π. σε τριμηνιαία βάση.
- 3.9.4.8. Αριθμός αναφερόμενων βλαβών (ανά προτεραιότητα) ανά Τ.Π.
- 3.9.4.9. Αριθμός βλαβών που αποκαταστάθηκαν εντός του χρονοδιαγράμματος που προβλέπεται στο συμφωνημένο SLA ανά Τ.Π. σε τριμηνιαία βάση.
- 3.9.4.10. Αριθμός βλαβών που αποκαταστάθηκαν εκτός του χρονοδιαγράμματος που προβλέπεται στο συμφωνημένο SLA ανά υπαιτιότητα (Τ.Π. ή ΟΤΕ) και ανά Τ.Π. σε τριμηνιαία βάση.
- 3.9.4.11. Μέσος αριθμός εργασίμων ημερών καθυστέρησης για την άρση βλάβης ανά Τ.Π. σε τριμηνιαία βάση
- 3.9.4.12. Μέσος αριθμός ημερολογιακών ημερών καθυστέρησης για την άρση βλάβης ανά Τ.Π. σε τριμηνιαία βάση
- 3.9.4.13. Αριθμός βλαβών για τις οποίες πραγματοποιήθηκε συνδυαστικό ραντεβού ανά Τ.Π. σε τριμηνιαία βάση
- 3.9.4.14. Αριθμός υποβληθέντων αιτήσεων για συνεγκατάσταση (για κάθε τύπο συνεγκατάστασης).
- 3.9.4.15. Αριθμός υλοποιημένων συνεγκαταστάσεων (για κάθε τύπο συνεγκατάστασης) εντός των προβλεπόμενων χρονοδιαγραμμάτων.
- 3.9.4.16. Αριθμός υλοποιημένων συνεγκαταστάσεων (για κάθε τύπο συνεγκατάστασης) εκτός των προβλεπόμενων χρονοδιαγραμμάτων.

Επίσης ο ΟΤΕ θα δημοσιοποιεί στο Π.Σ. ΟΤΕ ανά τρίμηνο, εξάμηνο και έτος τους ακόλουθους δείκτες αποδοτικότητας οι οποίοι θα επιτρέπουν τη σύγκριση μεταξύ των υπηρεσιών που παρέχονται στο λιανικό άκρο του ΟΤΕ και των υπηρεσιών που παρέχονται εξωτερικά, σε τρίτα μέρη που αιτούνται πρόσβαση:

1. Σύνδεση νέου πελάτη (χωρίς μετάβαση από άλλο Πάροχο) Χονδρικής-Λιανικής:
 - a. Χρόνος νέας σύνδεσης Λιανικής ΟΤΕ: Περιέχει όλες τις κατασκευασμένες νέες συνδέσεις Λιανικής για τις οποίες έχει γίνει αίτηση πελάτη εντός της ζητούμενης περιόδου. Χρόνος έναρξης η ημερομηνία αίτησης πελάτη. Χρόνος λήξης η ημερομηνία κατασκευής της σύνδεσης.
 - b. Χρόνος νέας σύνδεσης Χονδρικής: Πηγή WCRM-LLU: Περιέχει τα κατασκευασμένα αιτήματα ANToB (με ή χωρίς V-A.PY.Σ), ANToYB και VPU light σε μη υφιστάμενο συνδρομητή για τα οποία έχει γίνει αίτηση Παρόχους εντός της ζητούμενης περιόδου. Μετράει τον χρόνο από την ημερομηνία αποστολής της αίτησης στο WCRM-LLU μέχρι και την ημερομηνία κατασκευής της σύνδεσης.
 2. Επιστροφή πελάτη στον ΟΤΕ vs μετάβασης από τον ΟΤΕ σε άλλο Πάροχο:
 - a. Λιανική ΟΤΕ: Περιέχει όλα τα κατασκευασμένα αιτήματα επιστροφής πελάτη από υπηρεσίες Παρόχου σε υπηρεσίες Λιανικής, εντός της ζητούμενης περιόδου. Χρόνος έναρξης η ημερομηνία αίτησης πελάτη. Χρόνος λήξης η ημερομηνία κατασκευής της σύνδεσης.
 - b. Χονδρική: Πηγή WCRM-LLU: Περιέχει όλα τα κατασκευασμένα αιτήματα από υφιστάμενο συνδρομητή ΟΤΕ σε άλλο πάροχο (ENToB με ή χωρίς V-A.PY.Σ. και ενεργό VPU light) για τα οποία έχει γίνει αίτηση Παρόχου εντός της ζητούμενης περιόδου. Μετράει τον χρόνο από την ημερομηνία αποστολής της αίτησης μέχρι την ημερομηνία κατασκευής της σύνδεσης. Δεν λαμβάνονται υπόψη τα αιτήματα ENToYB με Πάροχο Δότη τον ΟΤΕ και Πάροχο Δέκτη ΟΤΕ δεδομένου ότι το συγκεκριμένο είδος αιτήματος αφορά παροχή υπηρεσιών σε υφιστάμενους πελάτες ΟΤΕ.
 3. Βλάβες Χονδρικής-Λιανικής:

Οι βλάβες που λαμβάνουν μέρος στον υπολογισμό αφορούν αυτές για τις οποίες έχει γίνει διαχείριση από τεχνικά συνεργεία στο πεδίο (L3). Εξαιρούνται οι βλάβες που σχετίζονται με καλωδιακές βλάβες καθώς και οι γεινικευμένες βλάβες εξοπλισμού.

 - a. Μεμονωμένες βλάβες Λιανικής ΟΤΕ: Περιέχει όλες τις μεμονωμένες βλάβες σε συνδέσεις συνδρομητών ΟΤΕ, οι οποίες παρέχονται σε δίκτυο Χαλκού. Λαμβάνει υπόψη τον χρόνο που μεσολαβεί από την ημερομηνία δήλωσης της βλάβης μέχρι την ημερομηνία άρσης της.
 - b. Μεμονωμένες βλάβες Χονδρικής: Πηγή WCRM-LLU. Περιέχει όλες τις μεμονωμένες βλάβες υπηρεσιών ToB, ToYB, VPU και VPU light. Λαμβάνει υπόψη τον χρόνο που μεσολαβεί από την ημερομηνία δήλωσης της βλάβης μέχρι την ημερομηνία άρσης της. Δεν λαμβάνονται υπόψη τα πραγματοποιηθέντα συνδθυστικά ραντεβού για άρση βλάβης δεδομένου ότι δεν υπάρχει αντιστοιχία με τις βλάβες Λιανικής.
- Η μέτρηση των εν λόγω χρόνων θα γίνεται τουλάχιστον τρεις μήνες μετά την εξέταση περίοδο, προκειμένου να έχει ολοκληρωθεί σημαντικός αριθμός αιτημάτων ώστε να καθίσταται αξιόπιστη η μέτρηση.

- Στα στοιχεία Λιανικής ΟΤΕ θα λαμβάνονται υπόψη μόνο τα Αστικά Κέντρα όπου έχει συνεγκατάσταση τουλάχιστον ένας εκ των παρόχων (WIND, HOL, FORTHNET, CYTA), προκειμένου να έχει νόημα η σύγκριση.
- Το αποτέλεσμα της μέτρησης θα αποτυπώνεται σε εργάσιμες ημέρες (εξαιρώντας τυχόν χρόνους Αργιών και Απεργιών), συμπεριλαμβανομένης και της ημέρας αποστολής/δήλωσης της αίτησης παροχής/βλάβης εφόσον αυτή γίνει σε ΕΗ.

3.10. ΥΠΟΧΡΕΩΣΕΙΣ ΟΤΕ/Τ.Π.

3.10.1. ΥΠΟΧΡΕΩΣΕΙΣ ΟΤΕ

Ο ΟΤΕ θα παρέχει μέσω του Π.Σ. ΟΤΕ τις πληροφορίες του Παραρτήματος 19.

3.10.2. ΥΠΟΧΡΕΩΣΕΙΣ Τ.Π.

Ο Τ.Π. γνωστοποιεί στον ΟΤΕ με την υπογραφή της Σύμβασης Πλαίσιο ονόματα εξουσιοδοτημένων χρηστών οι οποίοι φέρουν την ευθύνη της αποστολής των αιτημάτων του Τ.Π. και κάθε μεταβολή των στοιχείων αυτών προς τον ΟΤΕ.

Μετά την ολοκλήρωση του Π.Σ. ΟΤΕ και την ενεργοποίηση του, η διαχείριση των αιτημάτων του Τ.Π. θα γίνεται ηλεκτρονικά. Ο εξουσιοδοτημένος χρήστης θα έχει πρόσβαση στο Π.Σ. ΟΤΕ για την εισαγωγή των αιτημάτων του Τ.Π. και για κάθε μεταβολή των στοιχείων αυτών προς τον ΟΤΕ. Η παραλαβή κωδικού πρόσβασης (password) και η χρήση του συστήματος Π.Σ. ΟΤΕ, τεκμαίρει αναγνώριση από πλευράς του Τ.Π. των αιτήσεων που στη συνέχεια θα κατατεθούν από τον/τους λογαριασμό/ούς της εταιρείας του. Για λόγους ασφαλείας και εφόσον το επιθυμεί ο Τ.Π., οι λογαριασμοί χρήστη του Τ.Π. μπορούν να χρησιμοποιηθούν μόνο από συγκεκριμένη λίστα IP διευθύνσεων την οποία και υποδεικνύει ο ίδιος ο Τ.Π. στον ΟΤΕ. Ο Τ.Π. παρέχει στον ΟΤΕ κάθε τεχνικό στοιχείο ή περιγραφή και αποδέχεται την πραγματοποίηση από τον ΟΤΕ κατόπιν αιτιολογημένου έγγραφου αιτήματος προς τον Τ.Π., δοκιμών και ελέγχου της καλής λειτουργίας των διατάξεων που χρησιμοποιεί για την παροχή των εκάστοτε συμφωνημένων υπηρεσιών στο πλαίσιο της παρούσης. Σε καμία περίπτωση οι εν λόγω δοκιμές δεν επιφέρουν καθυστερήσεις στα χρονοδιαγράμματα παροχής των σχετικών υπηρεσιών.

Στις περιπτώσεις όπου είναι αναγκαίο και κατόπιν αιτιολογημένου γραπτού αιτήματος από τον ΟΤΕ προς τον Τ.Π., ο ΟΤΕ δύναται να αιτηθεί από τον Τ.Π. την παροχή αδαπάνως μέχρι τεσσάρων (4) λογαριασμών (accounts) πρόσβασης στο δίκτυό του, για τον αποδοτικότερο έλεγχο και διαχείριση των παρεχόμενων υπηρεσιών. Ο ΟΤΕ οφείλει να συμμορφώνεται με την πολιτική ασφαλείας του Τ.Π. και την προστασία των δικαιωμάτων βιομηχανικής και πνευματικής ιδιοκτησίας του Τ.Π.. Στο πλαίσιο αυτό ο ΟΤΕ υπόκειται σε υποχρέωση τήρησης εμπιστευτικότητας.

Ο Τ.Π. εξασφαλίζει ότι οι παρεχόμενες από τον ΟΤΕ υπηρεσίες προς αυτόν, δεν χρησιμοποιούνται από τον ίδιο ή οποιοδήποτε άμεσα ή έμμεσα συνδεδεμένο με αυτόν φυσικό ή/ και νομικό πρόσωπο για την πρόκληση απάτης προς τον ΟΤΕ ή προς οποιονδήποτε τρίτο.

3.11. ΠΡΟΓΡΑΜΜΑΤΙΣΜΕΝΕΣ ΚΑΙ ΕΚΤΑΚΤΕΣ ΕΡΓΑΣΙΕΣ

Περιγράφονται στο Παράρτημα 4.

3.12. ΕΠΙΚΕΦΑΛΙΔΕΣ

Οι επικεφαλίδες των άρθρων και των παραγράφων που χρησιμοποιούνται στην παρούσα είναι μόνο προς διευκόλυνση και δεν αποτελούν καθ' οιονδήποτε τρόπο όρους αυτής.

3.13. ΠΑΡΑΡΤΗΜΑΤΑ

Τα Παραρτήματα της παρούσας Προσφοράς αποτελούν αναπόσπαστο μέρος αυτής, και καλύπτουν πλήρως όλα όσα αναφέρονται σ' αυτήν.

4.1. ΓΕΝΙΚΑ

Ο Τ.Π. υποχρεούται να καταβάλλει στον ΟΤΕ τα εκάστοτε ισχύοντα τέλη για την παροχή Χονδρικής Τοπικής Πρόσβασης όπως ορίζεται από την ΑΠ ΕΕΤΤ 792/07/22-12-2016 για τις υπηρεσίες τις οποίες λαμβάνει σύμφωνα με την παρούσα Προσφορά.

Οι δημοσιευμένοι τιμοκατάλογοι υπηρεσιών της παρούσας και λοιπών σχετικών υπηρεσιών δεν περιλαμβάνουν ΦΠΑ. Επιβαρύνονται με τον ισχύοντα συντελεστή ΦΠΑ, σύμφωνα με τη φορολογική νομοθεσία.

Τα προβλεπόμενα από το τιμολόγιο/ λογαριασμό μηνιαία τέλη παροχής της υπηρεσίας, είναι απαιτητά καθ' όλη την διάρκεια παροχής των υπηρεσιών τοπικής πρόσβασης και συναφών υπηρεσιών της παρούσας. Τα πάγια μηνιαία τέλη όλων των παρεχόμενων υπηρεσιών προκαταβάλλονται.

4.2. ΕΚΔΟΣΗ ΛΟΓΑΡΙΑΣΜΩΝ/ ΤΙΜΟΛΟΓΙΩΝ

Ο ΟΤΕ εκδίδει για όλες τις υπηρεσίες της παρούσας και για κάθε περίοδο χρέωσης, τιμολόγιο/ λογαριασμό το οποίο ορίζει το συνολικό ποσό χρέωσης για την παρεχόμενη υπηρεσία. Το εν λόγω τιμολόγιο/ λογαριασμός με το συνοδευτικό αρχείο πληροφοριών, περιλαμβάνει με σαφήνεια κατ' ελάχιστο τις παρακάτω πληροφορίες:

- Ονοματεπώνυμο/επωνυμία Δικαιούχου
- Α.Φ.Μ. και Δ.Ο.Υ Δικαιούχου
- επάγγελμα
- ημερομηνία έκδοσης τιμολογίου/ λογαριασμού
- αριθμό τιμολογίου/ λογαριασμού
- περίοδο χρέωσης
- τρόπο πληρωμής
- κωδικό εντολής πληρωμής σε Τράπεζα
- περιγραφή παρεχόμενης υπηρεσίας
- τόπο – διεύθυνση παρεχόμενης υπηρεσίας
- αριθμό μονάδων ανά υπηρεσία
- τιμή μονάδας ανά υπηρεσία
- σύνολο χρεώσεων χωρίς ΦΠΑ
- ποσοστό ισχύοντος ΦΠΑ
- σύνολο χρέωσης ΦΠΑ
- συνολικό ποσό χρέωσης με ΦΠΑ
- ημερομηνία λήξης πληρωμής

Ο ΟΤΕ εκδίδει τιμολόγιο/ λογαριασμό και πληροφορίες τιμολογίου/λογαριασμού σε ηλεκτρονική μορφή και το τοποθετεί σε SFTP server, προκειμένου να αποκτήσει ο Τ.Π. πρόσβαση σ' αυτό μέσω πρωτοκόλλου FTP. Ο ΟΤΕ αποστέλλει μέσω e-mail σε

ηλεκτρονική (ές) διεύθυνση (-εις) που έχει υποδείξει ο Τ.Π. στον ΟΤΕ (τουλάχιστον μία ηλεκτρονική διεύθυνση του Τ.Π. απαιτείται να είναι group mail) ενημέρωση ότι τα ηλεκτρονικά αρχεία του εν λόγω τιμολογίου/λογαριασμού είναι διαθέσιμα στον SFTP server. Ο Τ.Π. οφείλει να προβεί σε σχετικές ρυθμίσεις στον mail server του ώστε η διεύθυνση αποστολής του ΟΤΕ να είναι σε white list και να μην μπλοκάρονται τα e-mail του ΟΤΕ ως ανεπιθύμητα. Αποδεικτικό παραλαβής του τιμολογίου/ λογαριασμού αποτελεί το e-mail παράδοσης του ανωτέρω e-mail, που αποστέλλεται αυτόματα από τον mail server του Τ.Π. (ο Τ.Π. οφείλει να προβεί στις απαραίτητες ρυθμίσεις ώστε ο mail server του να αποστέλλει την εν λόγω απάντηση παραλαβής στον mail server του ΟΤΕ). Σε περίπτωση όπου ο Τ.Π. αντιμετωπίσει τεχνικές δυσκολίες στην παραλαβή του τιμολογίου/ λογαριασμού από τον SFTP server, οι οποίες οφείλονται στην τεχνική υποδομή του ΟΤΕ, οφείλει να αποστείλει άμεσα μήνυμα ηλεκτρονικού ταχυδρομείου στον ΟΤΕ, αναφέροντας την ημερομηνία και ώρα της αποτυχημένης προσπάθειας πρόσβασης και περιγραφή του προβλήματος. Ο ΟΤΕ οφείλει να απαντήσει εντός μίας (1) ΕΗ από την παραλαβή του μηνύματος ηλεκτρονικού ταχυδρομείου. Ο χρόνος από την αποστολή του μηνύματος ηλεκτρονικού ταχυδρομείου από τον Τ.Π. μέχρι την ενημέρωση από τον ΟΤΕ για την αποκατάσταση του προβλήματος, θεωρείται ανενεργός χρόνος. Τα ανωτέρω πραγματοποιούνται από τον ΟΤΕ εντός δέκα (10) ημερολογιακών ημερών από την λήξη της περιόδου χρέωσης για τα τέλη που καταβάλλονται απολογιστικά (στο εν λόγω τιμολόγιο/ λογαριασμό περιλαμβάνονται και τα πάγια μηνιαία τέλη των υπηρεσιών της παρούσας που προκαταβάλλονται). Ο Τ.Π. οφείλει να γνωστοποιεί στον ΟΤΕ κάθε αλλαγή της (-ων) ηλεκτρονικής (-ών) διεύθυνσης (-ων) αποστολής των τιμολογίων/ λογαριασμών, τουλάχιστον ένα μήνα πριν τη θέση αυτής σε ισχύ. Ειδικά τυχόν τιμολόγια που εκδίδει ο ΟΤΕ στα πλαίσια ειδικών έργων δεν τοποθετούνται σε SFTP server. Τυχόν πιστωτικά, συμπεριλαμβάνονται από τον ΟΤΕ στο αμέσως επόμενο τιμολόγιο/ λογαριασμό από την χρονική στιγμή που προκύπτει η υποχρέωση, προσαυξημένα με το νόμιμο τόκο υπερημερίας. Εάν το επόμενο τιμολόγιο/ λογαριασμός λόγω των πιστωτικών εγγραφών προκύψει στο σύνολο του πιστωτικό και υπάρχει ανοιχτή ληξιπρόθεσμη οφειλή σε ομοειδείς υπηρεσίες (ως ομοειδής υπηρεσίες λογίζονται οι υπηρεσίες που παρέχονται βάση της παρούσας προσφοράς αναφοράς) τότε συμψηφίζεται αυτομάτως με τη παλαιότερη οφειλή. Σε περίπτωση λύσης /καταγγελίας σύμβασης των υπηρεσιών της παρούσας, ο ΟΤΕ δύναται να συμψηφίζει τυχόν πιστωτικά που προκύπτουν από τις εν λόγω υπηρεσίες, με οφειλές άλλων υπηρεσιών χονδρικής μετά από σχετική ενημέρωση στον Τ.Π. Οι ως άνω συμψηφισμοί γίνονται με την επιφύλαξη της εκάστοτε κείμενης νομοθεσίας και ιδίως της φορολογικής.

Η χρέωση των υπηρεσιών, τις οποίες λαμβάνει ο Τ.Π. σύμφωνα με την παρούσα Προσφορά Αναφοράς, αρχίζει από την επόμενη ημερολογιακή ημέρα της ημερομηνίας παράδοσης/ενεργοποίησης κάθε υπηρεσίας.

Η έναρξη της χρέωσης σε καμία περίπτωση δεν εξαρτάται από την εγκατάσταση ή μη του τερματικού εξοπλισμού στο χώρο του Τελικού Χρήστη.

Στην περίπτωση κατάργησης των υπηρεσιών της παρούσας ως ημερομηνία αποχρέωσης θα λογίζεται η επομένη ημερολογιακή της ημερομηνίας ολοκλήρωσης της κατάργησης στο Π.Σ. ΟΤΕ.

4.3. ΕΞΟΦΛΗΣΗ ΛΟΓΑΡΙΑΣΜΩΝ/ ΤΙΜΟΛΟΓΙΩΝ

Ο Τ.Π. υποχρεούται να εξοφλεί τα τιμολόγια/ λογαριασμούς εντός της αναγραφόμενης σε αυτά προθεσμίας εξόφλησης η οποία δεν θα είναι μικρότερη των σαρανταπέντε (45) ημερολογιακών ημερών από την ημερομηνία έκδοσης του σχετικού παραστατικού, υπό

την προϋπόθεση ότι θα έχει τεθεί στη διάθεσή του, σύμφωνα με τα αναφερόμενα στην παράγραφο 4.2., το αργότερο εντός πέντε εργασίμων από την έκδοσή του. Στην περίπτωση κατά την οποία το τιμολόγιο/λογαριασμός δεν τεθεί στη διάθεσή του εντός πέντε εργασίμων ημερών από την έκδοσή του τότε η προθεσμία εξόφλησης του παρατείνεται τόσες εργάσιμες ώρες και οι μέρες καθυστέρησης της επίδοσης πέραν των πέντε εργασίμων ημερών στον Τ.Π.. Οποιαδήποτε καθυστέρηση στην παράδοση των τιμολογίων/λογαριασμών λόγω μη έγκαιρης γνωστοποίησης από πλευράς Τ.Π. στον ΟΤΕ αλλαγής στην ηλεκτρονική διεύθυνση αποστολής των τιμολογίων/λογαριασμών δεν μεταβάλλει την προθεσμία εξόφλησης των τιμολογίων/λογαριασμών του ΟΤΕ. Κατά την περίπτωση όπου ο Τ.Π. δεν καταβάλλει το οφειλόμενο ποσό εντός της προθεσμίας που αναφέρεται στην ανωτέρω παράγραφο τότε υποχρεούται στην καταβολή του οφειλόμενου ποσού εντόκως, σύμφωνα με τον εκάστοτε ισχύοντα νόμιμο τόκο υπερημερίας. Ο τόκος επί του ως άνω ποσού θα υπολογίζεται από την πάροδο της δήλης ημέρας η οποία ορίζεται στο τιμολόγιο/λογαριασμό για την εξόφλησή του, σύμφωνα και με τα ειδικά οριζόμενα στην προηγούμενη παράγραφο, αναφορικά με την έκδοση και την παράδοση των τιμολογίων/λογαριασμών.

Σε κάθε περίπτωση αμφισβήτησης τιμολογίου/λογαριασμού εφαρμόζονται τα προβλεπόμενα περί αμφισβήτησης στην παρούσα προσφορά αναφοράς.

Με την επιφύλαξη των διατάξεων της κείμενης νομοθεσίας, ο ΟΤΕ δεν ευθύνεται για τυχόν καταβληθέντα ποσά αποζημίωσης ή και επιστροφές προς τον τελικό χρήστη, λόγω μη παροχής ή πλημμελούς παροχής της υπηρεσίας από υπαιτιότητα του Τ.Π.

Στις περιπτώσεις καθυστέρησης παράδοσης της συμφωνημένης υπηρεσίας πέραν του προβλεπόμενου στην παρούσα (ή την ειδικότερη συμφωνία των μερών/advanced SLA) χρόνου παράδοσής της, καθώς και στις περιπτώσεις καθυστέρησης άρσης βλάβης πέραν του προβλεπόμενου στην παρούσα (ή σε τυχόν ειδικότερη συμφωνία των μερών/advanced SLA) χρόνου άρσης βλάβης, εφόσον η καθυστέρηση οφείλεται σε υπαιτιότητα ΟΤΕ, ο ΟΤΕ οφείλει να καταβάλλει στον Τ.Π. ποινική ρήτρα η οποία υπολογίζεται και καταβάλλεται σύμφωνα με τα οριζόμενα στα περί ποινικών ρητρών Παραρτήματα – Βασική Συμφωνία Επιπέδου Υπηρεσιών (Basic SLA) της παρούσας (ή την ειδικότερη συμφωνία εφόσον έχει υπογραφεί συμφωνία για advanced SLA).

Ο Τ.Π. δύναται να προβαίνει σε συμψηφισμό των ληξιπρόθεσμων οφειλών του προς τον ΟΤΕ που απορρέουν από την παροχή υπηρεσιών της παρούσας Προσφοράς με ομοειδείς απαιτήσεις του προς τον ΟΤΕ, οι οποίες δεν έχουν υπαχθεί προς επίλυση διαφοράς στη Μικτή Επιτροπή Επίλυσης Διαφορών, σύμφωνα με τις διατάξεις της παρούσας. Ως ομοειδής θεωρείται κάθε απαίτηση που προέρχεται ή σχετίζεται με την παροχή υπηρεσιών της παρούσας Προσφοράς, συμπεριλαμβανομένης της καταβολής ποινικών ρητρών δυνάμει της παρούσας.

Το δικαίωμα συμψηφισμού ασκείται σύμφωνα με τις διατάξεις του ΑΚ, με την επιφύλαξη της εκάστοτε κείμενης φορολογικής νομοθεσίας και προϋποθέτει προηγούμενη όχληση του οφειλέτη.

Το ίδιο δικαίωμα έχει και ο ΟΤΕ αναφορικά με ληξιπρόθεσμες απαιτήσεις του προς τον Τ.Π. οι οποίες απορρέουν αποκλειστικά από την παροχή υπηρεσιών της παρούσας, και για τις οποίες δεν έχει υποβληθεί αίτηση επανεξέτασης/διόρθωσης τιμολογίου/λογαριασμού σύμφωνα με τις διατάξεις της παρούσας.

4.4. ΤΕΛΗ

Τα τέλη των υπηρεσιών της παρούσας Προσφοράς χρεώνονται σύμφωνα με τον εκάστοτε ισχύοντα τιμοκατάλογο του ΟΤΕ, όπως αυτός δημοσιεύεται μέσω του δικτυακού τόπου του ΟΤΕ (www.otewholesale.gr).

Λίστα των υφιστάμενων τελών όπως ισχύουν κατά τη δημοσίευση της παρούσας, για υπηρεσίες χονδρικής τοπικής πρόσβασης και συναφών υπηρεσιών περιέχεται στο Παράρτημα 25 της παρούσας.

Ο ΟΤΕ διατηρεί το δικαίωμα αναπροσαρμογής των τελών που περιλαμβάνονται στον τιμοκατάλογό του, σύμφωνα με τις διατάξεις της κείμενης νομοθεσίας. Για την αναπροσαρμογή των τελών που αφορούν υπηρεσίες οι οποίες τελούν υπο καθεστώς κοστοστρέφειας λαμβάνονται υπόψη οι σχετικές αποφάσεις της ΕΕΤΤ

4.5. ΠΛΗΡΟΦΟΡΙΕΣ ΧΡΕΩΣΕΩΝ

Ο ΟΤΕ θα αποθηκεύει τις πληροφορίες χρεώσεων για περίοδο ενός έτους από την ημερομηνία έκδοσης του τιμολογίου/ λογαριασμού. Αντίστοιχα, ο Τ.Π. θα καταγράφει από την δική του πλευρά και θα διατηρεί για αντίστοιχο χρονικό διάστημα τις πληροφορίες χρεώσεων.

Οι πληροφορίες χρεώσεων θα παραχωρούνται δωρεάν μεταξύ ΟΤΕ και Τ.Π. και θα χρησιμοποιούνται αποκλειστικά για σκοπούς διακανονισμού αμφισβητήσεων/ διαφορών, κατόπιν εγγράφου αιτήματος οιοδήποτε των μερών το οποίο θα υποβάλλεται μέσα στην προθεσμία αμφισβήτησης του τιμολογίου/ λογαριασμού. Οι παρεχόμενες πληροφορίες διέπονται από την αρχή της εμπιστευτικότητας.

Σε περίπτωση αμφισβήτησης τιμολογίου/ λογαριασμού, οι πληροφορίες χρεώσεων θα διατηρούνται μέχρι την άρση της αμφισβήτησης του σχετικού τιμολογίου/ λογαριασμού και σε περίπτωση που η αμφισβήτηση τεθεί σε δικαστική επίλυση μέχρι την έκδοση αμετάκλητης δικαστικής απόφασης.

4.6. ΑΜΦΙΣΒΗΤΗΣΗ ΛΟΓΑΡΙΑΣΜΟΥ

Σύμφωνα με την παρούσα Προσφορά, ο Τ.Π. έχει δικαίωμα αμφισβήτησης της ορθότητας μέρους ή του συνόλου των τιμολογήσεων που έκανε ο ΟΤΕ. Η αμφισβήτηση θα αποστέλλεται από τον Τ.Π. στον ΟΤΕ με την μορφή τυποποιημένου ηλεκτρονικού αρχείου (.xls) το οποίο θα αποτελείται από τέσσερις (4) στήλες: Α/Α βλάβης/αίτησης, αριθμό τιμολογίου/ λογαριασμού, ποσό χρέωσης και λόγο αμφισβήτησης για κάθε Α/Α βλάβης/αίτησης. Ο Τ.Π. υποχρεούται να υποβάλει συστηματικά την αμφισβήτηση, εφόσον υπάρξει σχετική απαίτηση από τον ΟΤΕ.

Δικαιούται προς τούτο να ζητήσει:

- Έλεγχο ορθότητας του τιμολογίου/ λογαριασμού του από τον ΟΤΕ (πρώτο υπηρεσιακό επίπεδο ελέγχου).
- Επανεέλεγχο του τιμολογίου/ λογαριασμού του από Μικτή Επιτροπή Επίλυσης Διαφορών, συσταθείσας από εμπειρογνώμονες τόσο του ΟΤΕ όσο και του Τ.Π., εφόσον συνεχίσει να αμφισβητεί τα αποτελέσματα του αρχικού ελέγχου από τον ΟΤΕ.

Το αποτέλεσμα του υπηρεσιακού επιπέδου ελέγχου από τον ΟΤΕ αλλά και της Μικτής Επιτροπής Επίλυσης Διαφορών μπορεί να είναι μερική ή ολική δικαίωση του προσφεύγοντος μέρους ή το αντίστροφο.

Ορίζεται, ειδικά, ότι στην αμφισβήτηση τιμολογίου/ λογαριασμού:

- κάθε πίστωση ποσού από τον ΟΤΕ γίνεται στο αμέσως επόμενο τιμολόγιο/ λογαριασμό από την έγγραφη ειδοποίηση του Τ.Π. περί αποδοχής του αιτήματος αμφισβήτησης του από τον ΟΤΕ ή από την έκδοση της απόφασης της Μικτής Επιτροπής Επίλυσης Διαφορών σύμφωνα με τα προβλεπόμενα στο κεφάλαιο 4 αναφορικά με το τόκο υπερημερίας και τον συμψηφισμό ληξιπρόθεσμων οφειλών.
- Η οφειλή που θα προκύψει ως αποτέλεσμα της αμφισβήτησης τιμολογίου/ λογαριασμού χρεώνεται σε επόμενο τιμολόγιο/ λογαριασμό προσαυξημένη με το νόμιμο επιτόκιο.

Διευκρινίζεται, όμως, ότι μετά το πέρας κάθε σταδίου αμφισβήτησης τιμολογίου/ λογαριασμού (αμφισβήτηση ενώπιον ΟΤΕ ή αμφισβήτηση ενώπιον της Μικτής Επιτροπής Επίλυσης Διαφορών), τα μέρη δύνανται να συμψηφίσουν τις διαφορές για τα ποσά τα οποία καταλήγουν σε συμφωνία με την επιφύλαξη της εκάστοτε κείμενης φορολογικής νομοθεσίας.

4.6.1. ΧΡΟΝΟΣ ΚΑΤΑΘΕΣΗΣ ΤΗΣ ΑΜΦΙΣΒΗΤΗΣΗΣ

Χρονολογικά, η αμφισβήτηση η οποία μπορεί να αφορά ολική ή μερική αμφισβήτηση του τιμολογίου/ λογαριασμού μπορεί να πραγματοποιηθεί:

1. οποτεδήποτε στο διάστημα των έξι (6) μηνών μετά την ημερομηνία έκδοσης του τιμολογίου/ λογαριασμού, και
2. οποτεδήποτε μετά την ημερομηνία έκδοσης του τιμολογίου/ λογαριασμού εάν η αμφισβήτηση αφορά μη συμμόρφωση του ΟΤΕ με απόφαση της ΕΕΤΤ ή διάταξη νόμου, η οποία αμφισβήτηση αναφορικά με τη μη συμμόρφωση του ΟΤΕ με απόφαση της ΕΕΤΤ ή διάταξη νόμου κατατέθηκε έγκαιρα ήτοι εντός 6 μηνών μετά την ημερομηνία έκδοσης του τιμολογίου/ λογαριασμού αλλά η απόφαση τελεσιδίκησε μετά το διάστημα των έξι (6) μηνών ως ανωτέρω. Στην περίπτωση αυτή ο ΟΤΕ καλείται να διατηρεί τα σχετικά αρχεία χρέωσης μέχρι την έκδοση της σχετικής τελεσιδίκης απόφασης.

Σε κάθε περίπτωση τα ανωτέρω δεν περιορίζουν σε καμία περίπτωση τα δικαιώματα των μερών από την ισχύουσα νομοθεσία και ιδίως τον ΑΚ.

4.6.2. ΠΡΟΫΠΟΘΕΣΗ

Προκειμένου ο Τ.Π. να ασκήσει το δικαίωμα αμφισβήτησης, καταβάλλει εμπρόθεσμα προς τον ΟΤΕ το ύψος του τιμολογίου/ λογαριασμού το οποίο αναγνωρίζει ως έγκυρο και δεν θέτει υπό αμφισβήτηση άλλως η αίτηση δεν γίνεται δεκτή. Αναφορικά με το ποσό το οποίο αμφισβητεί, ο Τ.Π. μπορεί εναλλακτικά:

1. Να πληρώσει και το ποσό το οποίο αμφισβητεί στη δήλη ημερομηνία την οποία ορίζει το τιμολόγιο/ λογαριασμό, ώστε να μη βαρύνεται με τόκους υπερημερίας.
2. Να μην πληρώσει το ποσό το οποίο αμφισβητεί στη δήλη ημερομηνία την οποία ορίζει το τιμολόγιο/ λογαριασμό και να επιβαρυνθεί με τόκους υπερημερίας από

την ημερομηνία λήξης και μέχρι την ημερομηνία εξόφλησης. Στην περίπτωση αυτή ο ΟΤΕ δικαιούται να ζητήσει και ο ΤΠ υποχρεούται να προσκομίσει εγγυητική επιστολή η οποία να καλύπτει το 100% του ποσού της αμφισβήτησης. Η ελάχιστη διάρκεια της εγγυητικής επιστολής είναι τεσσάρων (4) μηνών με υποχρέωση παράτασης για το εκάστοτε συμφωνηθέν εγγράφως χρονικό διάστημα από τη συγκρότηση της Μικτής Επιτροπής Επίλυσης Διαφορών. Στην περίπτωση που ο ΟΤΕ απαιτήσει την ως άνω εγγυητική επιστολή αμφισβήτησης, η αίτηση αμφισβήτησης δεν γίνεται δεκτή αν δεν κατατεθεί η εγγυητική επιστολή. Στην περίπτωση αυτή ήτοι στην περίπτωση που δεν κατατεθεί εγγυητική επιστολή ενώ το έχει απαιτήσει αυτό ο ΟΤΕ, ακολουθείται η διαδικασία που περιγράφεται στην παράγραφο διακοπής υπηρεσιών.

4.6.3. ΑΜΦΙΣΒΗΤΗΣΗ ΕΝΩΠΙΟΝ ΤΟΥ ΟΤΕ

Στην περίπτωση όπου η αμφισβήτηση κατατίθεται στον ΟΤΕ και δεν αφορά την περίπτωση 2) της ενότητας 4.6.1 Χρόνος Κατάθεσης της Αμφισβήτησης, το εν λόγω δικαίωμα ασκείται με την υποβολή έγγραφης αίτησης επανεξέτασης / διόρθωσης τιμολογίου/ λογαριασμού, εντός αποκλειστικής προθεσμίας έξι (6) μηνών, από την ημερομηνία έκδοσης του τιμολογίου/ λογαριασμού.

Στην αίτηση προσδιορίζεται σαφώς το μέρος του τιμολογίου/ λογαριασμού που αμφισβητείται και κατά πόσο ο Τ.Π. έχει καταβάλει ή όχι προς τον ΟΤΕ, κατά τη δήλη ημερομηνία την οποία όριζε το τιμολόγιο/λογαριασμό, το ποσό το οποίο αμφισβητεί. Παράλληλα, στην αίτηση επισυνάπτεται και κάθε αναγκαίο στοιχείο/ πληροφορία επαλήθευσης. Ο ΟΤΕ θα απαντά στις εν λόγω αιτήσεις των Τ.Π εντός προθεσμίας ενός (1) μηνός από την υποβολή τους εγγράφως και αιτιολογημένως, αποστέλλοντας όλα τα συνοδευτικά στοιχεία τιμολόγησης.

Σε περίπτωση –ολικής ή μερικής– αποδοχής της αίτησης από τον ΟΤΕ λαμβανομένων υπ’ όψιν των ήδη εκδοθέντων τιμολογίων/ λογαριασμών, ο ΟΤΕ εκδίδει πιστωτικό τιμολόγιο/ λογαριασμό για το ποσό το οποίο ο ΟΤΕ αποδέχθηκε ως μη οφειλόμενο από τον Τ.Π.. Το τιμολόγιο αυτό θα βαρύνεται με τόκους υπερημερίας για το ποσό το οποίο ο ΟΤΕ αποδέχθηκε ως μη οφειλόμενο από τον Τ.Π. και εφόσον ο Τ.Π. το έχει πληρώσει.

4.6.4. ΑΜΦΙΣΒΗΤΗΣΗ ΕΝΩΠΙΟΝ ΜΙΚΤΗΣ ΕΠΙΤΡΟΠΗΣ ΕΠΙΛΥΣΗΣ ΔΙΑΦΟΡΩΝ

Σε περίπτωση ολικής ή μερικής απόρριψης της αίτησης του Τ.Π. από τον ΟΤΕ, ο Τ.Π. δικαιούται να ζητήσει από τον ΟΤΕ με έγγραφό του, το οποίο αποστέλλει στον ΟΤΕ εντός πέντε (5) ΕΗ από τη λήψη της έγγραφης ειδοποίησης του ΟΤΕ προς αυτόν για την ολική ή μερική απόρριψη της αίτησής του, τη συγκρότηση Μικτής Επιτροπής Επίλυσης Διαφορών, η οποία θα εξετάσει την εν λόγω αίτησή του κατά το μέρος που απορρίφθηκε από τον ΟΤΕ, ορίζοντας ταυτόχρονα με το έγγραφό του αυτό δύο (2) άτομα τα οποία θα μετέχουν για λογαριασμό του στη Μικτή Επιτροπή Επίλυσης Διαφορών. Ο ΟΤΕ, μετά τη λήψη του εγγράφου αυτού του Τ.Π., ορίζει δύο (2) άτομα τα οποία θα μετέχουν για

λογαριασμό του στη συγκεκριμένη Μικτή Επιτροπή Επίλυσης Διαφορών, τα οποία γνωστοποιεί στον Τ.Π. με έγγραφό του. Η εν λόγω Μικτή Επιτροπή Επίλυσης Διαφορών συγκροτείται εντός προθεσμίας πέντε (5) ΕΗ από την ημερομηνία κατάθεσης του αιτήματος του Τ.Π. προς τον ΟΤΕ. Η ανωτέρω Επιτροπή συνεδριάζει σε τόπο, ημερομηνία και ώρα που συμφωνούν από κοινού τα μέλη της, τα οποία κατά την εκτέλεση των καθηκόντων τους μπορούν να συνεπικουρούνται από συμβούλους τους. Η Μικτή Επιτροπή Επίλυσης Διαφορών παραμένει ανοιχτή για όσο διάστημα απαιτείται ώστε να ολοκληρωθεί η ανταλλαγή και επεξεργασία των στοιχείων από τα δύο μέρη. Σε περίπτωση που το ένα από τα δύο μέρη δεν αποκρίνεται ως προς το χρόνο διεξαγωγής ή την ανταλλαγή στοιχείων παρά τις επανειλημμένες οχλήσεις του άλλου μέρους σε μηνιαία βάση, η ΜΕΕΔ δύναται να κλείσει μονομερώς εντός διαστήματος 6 (έξι) μηνών από τη συγκρότησή της. Οι σύμβουλοι των μελών της Μικτής Επιτροπής Επίλυσης Διαφορών δεν μετέχουν στη λήψη απόφασης της Επιτροπής.

Τα δύο μέρη υποχρεούνται να προσκομίσουν στην Μικτή Επιτροπή Επίλυσης Διαφορών αναλυτικά στοιχεία για το χρονικό διάστημα για το οποίο προκύπτει η διαφωνία, εντός του χρονικού διαστήματος που έχει συμφωνηθεί κατά την συγκρότησή της. Τα εν λόγω στοιχεία έχουν εμπιστευτικό χαρακτήρα και χρησιμοποιούνται αποκλειστικά για το σκοπό επίλυσης της σχετικής διαφοράς που έχει προκύψει. Εφόσον κάποιο από τα συμβαλλόμενα μέρη δεν προσκομίζει τα στοιχεία αυτά εντός της συμφωνημένης προθεσμίας, τότε τα στοιχεία που προσκομίζονται από το άλλο συμβαλλόμενο μέρος θα γίνονται αυτομάτως αποδεκτά. Για το λόγο αυτό τα συμβαλλόμενα μέρη, με την επιφύλαξη των υποχρεώσεων που πηγάζουν από την κείμενη νομοθεσία περί προστασίας προσωπικών δεδομένων, υποχρεούνται να διατηρούν τα σχετικά υποστηρικτικά στοιχεία για όσο χρονικό διάστημα υπάρχει εκκρεμής διαφορά μεταξύ των συμβαλλομένων μερών.

Στην περίπτωση που η αμφισβήτηση αφορά στην παραπάνω περίπτωση 2 της παραγράφου 4.6.1, οι ως άνω προθεσμίες εκκινούν από την ημερομηνία έκδοσης της απόφασης της ΕΕΤΤ ή της διάταξης νόμου.

Τα συμβαλλόμενα μέρη θα ενεργούν καλόπιστα ώστε οι διαφορές να αίρονται με διάθεση εξεύρεσης λύσης. Η Μικτή Επιτροπή Επίλυσης Διαφορών εκδίδει αιτιολογημένη απόφαση επί της διαφοράς σε προθεσμία δύο (2) μηνών από την συγκρότησή της εκτός εάν άλλως έχει συμφωνηθεί μεταξύ των μερών και σε κάθε περίπτωση καταβάλλει κάθε δυνατή προσπάθεια προτού αποφανθεί ότι δεν δύναται να λύσει την διαφορά.

Σε περίπτωση – ολικής ή μερικής – αποδοχής της αίτησης του αμφισβητούμενου ποσού από τον ΟΤΕ, λαμβανομένων υπ' όψιν τυχόν χρεώσεων/πιστώσεων, μετά το πέρας του πρώτου σταδίου, ο ΟΤΕ εκδίδει, πιστωτικό τιμολόγιο/ λογαριασμό για το ποσό το οποίο η Επιτροπή αποδέχθηκε ως μη οφειλόμενο από τον Τ.Π.

Σε περίπτωση που είτε η Επιτροπή με απόφασή της διαπιστώσει ότι δεν μπορεί να επιτευχθεί συμφωνία στα πλαίσια της Μικτής Επιτροπής Επίλυσης Διαφορών, είτε και σε κάθε περίπτωση, παρέλθει άπρακτη περίοδος διμήνου ή του εκάστοτε συμφωνηθέντος

εγγράφως χρονικού διαστήματος από τη Συγκρότηση της Επιτροπής τα ποσά χρεώνονται σε επόμενο λογαριασμό από το χρονικό σημείο που η Επιτροπή θα αποφανθεί ότι δεν δύναται να λύσει τη διαφορά ή την διάλυση της Μικτής Επιτροπής Επίλυσης Διαφορών χωρίς την επίλυση της διαφοράς προσαυξημένα με το νόμιμο επιτόκιο εκτός των περιπτώσεων εκείνων που μετά από αίτηση του Δικαιούχου χορηγηθούν σχετικά προσωρινά μέτρα ενώπιον αρμόδιας δικαστικής αρχής ή και της ΕΕΤΤ (εφόσον η διαφορά προκύπτει από την ερμηνεία/εφαρμογή απόφασης της ΕΕΤΤ) άλλως καταπίπτει η εγγυητική επιστολή αμφισβήτησης που έχει καταθέσει ο Τ.Π. σύμφωνα με τη διαδικασία κατάπτωσης εγγυητικής επιστολής.

Στην τελευταία περίπτωση η καταβολή του υπό αμφισβήτηση ποσού από τα συμβαλλόμενα μέρη δεν συνιστά συνομολόγηση της οφειλής, ούτε άλλως περιορίζει τα δικαιώματα των συμβαλλομένων μερών από την κείμενη νομοθεσία.

Η ΕΕΤΤ μπορεί να αρνείται την επίλυση διαφοράς με δεσμευτική απόφαση, κατ' εφαρμογή του άρθρου 34 παρ. 3 του Ν. 4070/2012, εφόσον τα μέρη δεν έχουν προηγουμένως εξαντλήσει τη διαδικασία υπαγωγής της διαφοράς τους στην Μικτή Επιτροπή Επίλυσης Διαφορών ΟΤΕ και Τ.Π. σύμφωνα με τις διατάξεις του παρόντος άρθρου.

Σε κάθε περίπτωση, η διαδικασία υπαγωγής της διαφοράς στην Μικτή Επιτροπή Επίλυσης Διαφορών του παρόντος άρθρου, δεν στερεί από το ενδιαφερόμενο μέρος τη δυνατότητα να προβεί σε καταγγελία, ότι άλλος Τ.Π. παραβιάζει διατάξεις του παρόντος ή του ν. 3959/2011, όπως ισχύει, ή να ζητά τη λήψη ασφαλιστικών μέτρων ενώπιον της ΕΕΤΤ, σύμφωνα με την παρ. 6 του άρθρου 77 ή και να προσφύγει ενώπιον των αρμόδιων δικαστηρίων.

4.6.5. ΑΜΦΙΣΒΗΤΗΣΗ ΛΟΓΑΡΙΑΣΜΟΥ ΑΠΟ ΤΟΝ ΟΤΕ

Οι προαναφερθείσες διαδικασίες αμφισβήτησης τιμολογίου/ λογαριασμού της παραγράφου 4.6 εφαρμόζονται αναλογικά και στην περίπτωση αμφισβήτησης από τον ΟΤΕ της ορθότητας μέρους ή του συνόλου των τιμολογήσεων από τον Τ.Π. προς τον ΟΤΕ.

4.7. ΔΙΑΚΟΠΗ ΥΠΗΡΕΣΙΑΣ

Στις περιπτώσεις:

- Ληξιπρόθεσμης και απαιτητής οφειλής τιμολογίου/ λογαριασμού για υπηρεσίες που παρέχονται με βάση την παρούσα προσφορά και εφόσον δεν υπάρχει υπό αμφισβήτηση διαφορά για το ποσό της οφειλής, κατά τα προβλεπόμενα στο περί αμφισβήτησης άρθρο της παρούσας, καθώς και
- Μη προσκόμισης αιτηθείσας από τον ΟΤΕ εγγύησης για υπηρεσίες με βάση την παρούσα προσφορά,

ο ΟΤΕ, με την επίδοση έγγραφης όχλησης προς τον Τ.Π., η οποία κοινοποιείται και στην ΕΕΤΤ, θέτει περίοδο δεκαπέντε (15) ΗΗ για την εξόφληση της ληξιπρόθεσμης και απαιτητής οφειλής ή προσκόμιση της αιτηθείσας εγγύησης.

Στην έγγραφη ειδοποίηση εξειδικεύονται και αιτιολογούνται από τον ΟΤΕ τα μέτρα τα οποία τυχόν θα λάβει, προσκομίζοντας τα απαραίτητα για την αιτιολόγηση αυτή στοιχεία. Από την στιγμή δε της επίδοσης της ανωτέρω όχλησης, ο ΟΤΕ δύναται να προβεί σε φραγή υπηρεσιών.

Στην περίπτωση που παρέλθει άπρακτη από την επίδοση της ως άνω έγγραφης όχλησης, η ταχθείσα από τον ΟΤΕ προς τον Τ.Π. προθεσμία των 15ΗΗ για συμμόρφωση προς τις υποχρεώσεις του, ο ΟΤΕ δύναται (α) να αρνηθεί την παροχή οποιονδήποτε επιπρόσθετων υπηρεσιών της παρούσας και να μην επιτρέπει στον Τ.Π. να καταθέτει σχετικά αιτήματα στο Π.Σ. WCRM (εξαιρουμένων των αιτημάτων σχετικών με τη διαδικασία βλαβοδιαχείρισης) ή/ και (β) ειδικά για την περίπτωση ληξιπρόθεσμης οφειλής να προβεί σε κατάπτωση της εγγυητικής επιστολής μέχρι του ποσού της ανεξόφλητης οφειλής. Σε περίπτωση που η ληξιπρόθεσμη οφειλή είναι μεγαλύτερη από το ύψος της εγγυητικής επιστολής, το ποσό το οποίο δεν καλύπτεται από την εγγύηση, παραμένει ως υποχρέωση του Τ.Π. προς τον ΟΤΕ.

Στην περίπτωση κατά την οποία ο Τ.Π. συμμορφωθεί ως προς τις υποχρεώσεις του, πριν την εκπνοή της ως άνω προθεσμίας που δόθηκε με την ως άνω έγγραφη όχληση, ο ΟΤΕ δεν έχει τη δυνατότητα να ασκήσει τα ως άνω δικαιώματα καθώς οφείλει να άρει τη φραγή των υπηρεσιών.

Στην περίπτωση που παρέλθει άκαρπη, από την επίδοση της ανωτέρω έγγραφης όχλησης, η ταχθείσα από τον ΟΤΕ προς τον Τ.Π. προθεσμία των δεκαπέντε (15) ημερολογιακών ημερών για συμμόρφωση στις υποχρεώσεις του, τότε ο ΟΤΕ αποστέλλει δεύτερη έγγραφη όχληση στον Τ.Π., κοινοποιώντας την και στην ΕΕΤΤ, τάσσοντας προθεσμία τριάντα (30) εργασίμων ημερών. Στην περίπτωση που παρέλθει άκαρπη, από την επίδοση της δεύτερης έγγραφης όχλησης, η ταχθείσα από τον ΟΤΕ προς τον Τ.Π. νέα προθεσμία των τριάντα (30) εργασίμων ημερών, ο ΟΤΕ δικαιούται να προβεί σε διακοπή όλων των υπηρεσιών της παρούσας, να μην επιτρέπει τη δυνατότητα πρόσβασης του Τ.Π. στο πληροφοριακό σύστημα στο οποίο υποβάλλονται τα αιτήματα παροχής της παρούσας και να αποστείλει τρίτη έγγραφη όχληση για καταγγελία της σύμβασης, τα αποτελέσματα της οποίας επέρχονται είκοσι (20) ΕΗ μετά την κοινοποίησή της στο άλλο μέρος. Στην έγγραφη ειδοποίηση θα πρέπει να αναφέρονται ρητά οι λόγοι της επικείμενης διακοπής.

Σε περίπτωση που ο Τ.Π. συμμορφωθεί στις υποχρεώσεις του μετά μεν την πάροδο της προθεσμίας των δεκαπέντε (15) ημερολογιακών ημερών από την ως άνω πρώτη όχληση αλλά το αργότερο πριν την πάροδο των επιπλέον τριάντα (30) εργασίμων ημερών από την επίδοση της δεύτερης όχλησης, δηλαδή πριν την προαναγγελθείσα διακοπή των υπηρεσιών της παρούσας προσφοράς, ο ΟΤΕ οφείλει (α) να μην προβεί στη διακοπή των παρεχόμενων υπηρεσιών της παρούσας προσφοράς ή/ και της πλήρους πρόσβασης στο πληροφοριακό σύστημα, ως είχε εξαγγείλει με τη δεύτερη όχληση, (β) να μην αρνείται την παροχή οποιονδήποτε επιπρόσθετων υπηρεσιών, και (γ) να άρει τυχόν φραγή υπηρεσιών στην οποία έχει προβεί.

Σε περίπτωση που ο Τ.Π. οφειλέτης, εξοφλήσει τις οφειλές του ή προσκομίσει την αιτηθείσα εγγύηση (κατά περίπτωση) μετά την πραγματοποίηση της διακοπής παροχής υπηρεσιών της παρούσας προσφοράς ή / και πρόσβασης στο πληροφοριακό σύστημα, και πριν επέλθουν τα αποτελέσματα της καταγγελίας, ο ΟΤΕ οφείλει να προβεί σε άρση της διακοπής παροχής υπηρεσιών της παρούσας προσφοράς ή/ και πρόσβασης στο πληροφοριακό σύστημα εντός προθεσμίας δύο (2) εργάσιμων ημερών, να προβαίνει στην προσήκουσα παροχή υπηρεσιών της παρούσας προσφοράς καθώς και να μην αρνείται την παροχή οποιονδήποτε επιπρόσθετων υπηρεσιών.

Στις περιπτώσεις επανειλημμένης εκπρόθεσμης εξόφλησης, ή μη εξόφλησης των τιμολογίων/ λογαριασμών υπηρεσιών της παρούσας ή λόγω μη προσκόμισης εγγυητικών επιστολών ή άλλων μορφών εγγυήσεων ή μη αντικατάστασης εγγυητικών επιστολών ή άλλων μορφών εγγυήσεων που κατέπεσαν, ή / και σε περιπτώσεις αποδεδειγμένης απάτης ο ΟΤΕ δύναται, αφού έχει ακολουθήσει την διαδικασία προηγούμενης έγγραφης ειδοποίησης των 30 εργάσιμων ημερών, να καταγγείλει τη σύμβαση υπηρεσιών της παρούσας Προσφοράς λόγω υπαιτιότητας του έτερου συμβαλλόμενου. Η άσκηση του σχετικού δικαιώματος από τον ΟΤΕ γίνεται με την επιφύλαξη των υποχρεώσεων του ως ΣΙΑ με βάση την ΑΠ ΕΕΤΤ 792/07/22-12-2016 ο ΟΤΕ παράλληλα δύναται να λαμβάνει και κάθε άλλο μέτρο για την είσπραξη των οφειλομένων.

Στη διαδικασία που ακολουθείται στην παρούσα ενότητα κάθε έγγραφη όχληση/ειδοποίηση προς τον Τ.Π. και την ΕΕΤΤ θα αποδεικνύεται με σχετικό αποδεικτικό.

4.8. ΤΑΚΤΟΠΟΙΗΣΗ (ΕΚΚΑΘΑΡΙΣΗ) ΠΟΙΝΙΚΩΝ ΡΗΤΡΩΝ

Η τακτοποίηση των ποινικών ρητρών γίνεται μέσω ετησίων περιοδικών εκκαθαρίσεων (πίστωση), και πιστώνεται στο τιμολόγιο/ λογαριασμό του Τ.Π για το αντίστοιχο προϊόν.

Οι ποινικές ρήτρες που προβλέπονται στην παρούσα είναι εύλογες και δίκαιες. Η καταβολή των ποινικών ρητρών που προβλέπονται στην παρούσα δεν περιορίζει σε τίποτα τα δικαιώματα του Τ.Π. να επιδιώξει αποκατάσταση τυχόν επιπλέον ζημίας την οποία υπέστη από την μη προσήκουσα εκπλήρωση (μη τήρηση των όρων της παρούσας), σύμφωνα με τα προβλεπόμενα στην κείμενη νομοθεσία.

Η περιοδική εκκαθάριση (πίστωση) θα πραγματοποιείται ως εξής:

- i. Ο Τ.Π. θα αποστέλλει σε ηλεκτρονική επεξεργάσιμη μορφή στον ΟΤΕ, μέχρι και την τελευταία εργάσιμη ημέρα του δευτέρου μήνα κάθε ημερολογιακού έτους:
 - a. Συγκεντρωτικό πίνακα στον οποίο θα περιέχονται ο υπολογισμός των συνδέσεων υπηρεσιών χονδρικής τοπικής πρόσβασης εκτός SLA (Α), καθώς και το ύψος των τυχόν ποινικών ρητρών, που σύμφωνα με τα Παραρτήματα 4,15 και 24 ζητάει από τον ΟΤΕ. Επίσης στον ίδιο πίνακα θα περιέχεται ο αναλυτικός υπολογισμός του Α, το ύψος των ποινικών ρητρών, όλα τα στοιχεία τα οποία αναφέρονται στα Παραρτήματα 4, 15 και 24 και χρησιμοποιήθηκαν για τον υπολογισμό του Α και του ύψους

των ποινικών ρητρών καθώς επίσης και όλα τα απαιτούμενα σχετικά στοιχεία που εισήχθησαν στο Π.Σ. ΟΤΕ.

- b. Συγκεντρωτικό πίνακα βλαβών (όλων των βλαβών για τις οποίες δίδεται με την παρούσα προσφορά SLA) που ήρθαν από τον ΟΤΕ και οι οποίες αναγγέλθηκαν στον ΟΤΕ το προηγούμενο έτος και στην άρση των οποίων διαπιστώθηκε υπέρβαση του συμφωνημένου πραγματικού χρόνου άρσης βλάβης (όπως αυτός ορίζεται στην παρούσα). Στον συγκεντρωτικό πίνακα θα εμφανίζονται όλα τα απαιτούμενα στοιχεία που εισήχθησαν στο Π.Σ. ΟΤΕ και οποιοδήποτε άλλο στοιχείο που αποδεικνύει την υπέρβαση. Επίσης στον πίνακα θα περιέχεται αναλυτικός υπολογισμός ποινικών ρητρών, σύμφωνα με τα οριζόμενα στα Παραρτήματα 4, 15 και 24 της προσφοράς αναφοράς.
- ii. Ο Τ.Π. θα αποστέλλει σε ηλεκτρονική επεξεργάσιμη μορφή στον ΟΤΕ, μέχρι και την τελευταία εργάσιμη ημέρα του τρίτου μήνα κάθε ημερολογιακού έτους συγκεντρωτικό πίνακα όλων των τύπων των συνεγκαταστάσεων και συναφών υπηρεσιών χονδρικής τοπικής πρόσβασης (ΕΣΚ, ΕΣΚΤ, ΟΚΣΥΑ DSLAM κ.ά.) που παραδόθηκαν κατά τη διάρκεια του προηγούμενου έτους και για τα οποία διαπιστώθηκε υπέρβαση του συμφωνημένου πραγματικού χρόνου παράδοσης τους (όπως αυτός ορίζεται στην παρούσα). Στον συγκεντρωτικό πίνακα θα εμφανίζονται όλα τα απαιτούμενα στοιχεία που εισήχθησαν στο Π.Σ. ΟΤΕ και οποιοδήποτε άλλο στοιχείο που αποδεικνύει την υπέρβαση. Επίσης στον πίνακα θα περιέχεται αναλυτικός υπολογισμός ποινικών ρητρών, σύμφωνα με τα οριζόμενα στα Παραρτήματα 4 και 15 της προσφοράς αναφοράς.
 - iii. Μετά την παρέλευση των πιο πάνω αναφερομένων ημερομηνιών και εφόσον δεν έχουν σταλεί απαιτήσεις τακτοποίησης ποινικών ρητρών, θεωρείται ότι δεν υπάρχουν απαιτήσεις ποινικών ρητρών.
 - iv. Εκπρόθεσμη υποβολή των ανωτέρω πινάκων δεν θα γίνεται αποδεκτή.
 - v. Οι πίνακες θα υποβάλλονται εγγράφως στην αρμόδια υπηρεσία που θα υποδεικνύεται στον Τ.Π. εγγράφως κατά την υπογραφή της συμφωνίας και θα πιστοποιείται με τον αριθμό πρωτοκόλλου παραλαβής τους.
 - vi. Εντός του τέταρτου μήνα κάθε ημερολογιακού έτους, ο ΟΤΕ θα ολοκληρώνει τον έλεγχο των πινάκων που αφορούν τις λειτουργούσες συνδέσεις υπηρεσιών τοπικής πρόσβασης και τις βλάβες που απεστάλησαν στον ΟΤΕ τον δεύτερο μήνα του έτους και τους οποίους υπέβαλλε σύμφωνα με την παραπάνω παράγραφο i.a και i.b ο Τ.Π.
 - vii. Εντός του πέμπτου μήνα κάθε ημερολογιακού έτους, ο ΟΤΕ θα ολοκληρώνει τον έλεγχο των πινάκων που αφορούν στις συνεγκαταστάσεις και των συναφών υπηρεσιών χονδρικής τοπικής πρόσβασης που απεστάλησαν στον ΟΤΕ τον τρίτο

μήνα του έτους και τους οποίους υπέβαλε ο Τ.Π. σύμφωνα με την παραπάνω παράγραφο ii.

- viii. Σε περίπτωση όπου ο Τ.Π. και ο ΟΤΕ συμφωνήσουν ως προς τον υπολογισμό των ποινικών ρητρών θα πιστώνεται το επόμενο τιμολόγιο/ λογαριασμός του Τ.Π., με το αντίστοιχο ποσό της εκκαθάρισης και θα ενημερώνεται ο Τ.Π..

Σε περίπτωση όπου ο Τ.Π. και ο ΟΤΕ δεν συμφωνήσουν ως προς τον υπολογισμό των ποινικών ρητρών τότε για το ποσό των ποινικών ρητρών που ο ΟΤΕ αναγνωρίζει, πιστώνεται άμεσα το επόμενο τιμολόγιο/ λογαριασμός του Τ.Π. Η εν λόγω πίστωση δεν περιορίζει σε καμία περίπτωση τα δικαιώματα του Τ.Π. και του ΟΤΕ από την παρούσα αμφισβήτηση, ούτε συνιστά παραδοχή από αυτούς ως προς το ποσό το οποίο πιστώνεται.

Για τα ποσά των ποινικών ρητρών που δεν υπάρχει συμφωνία:

- a) Θα ενημερώνεται ο Τ.Π. εγγράφως εντός των πρώτων δεκαπέντε (15) ημερών του πέμπτου μήνα του ημερολογιακού έτους για τα ποσά της περίπτωσης i.a και i.b, και εντός των πρώτων δεκαπέντε (15) ημερών του έκτου μήνα του ημερολογιακού έτους για τα ποσά της περίπτωσης ii. και η διαφορά θα παραπέμπεται στην Μικτή επιτροπή Επίλυσης Διαφορών σύμφωνα με τα οριζόμενα στην σχετική ενότητα. Η Μικτή Επιτροπή Επίλυσης Διαφορών παραμένει ανοιχτή για όσο διάστημα απαιτείται ώστε να ολοκληρωθεί η ανταλλαγή και επεξεργασία των στοιχείων από τα δύο μέρη. Σε περίπτωση που το ένα από τα δύο μέρη δεν αποκρίνεται ως προς το χρόνο διεξαγωγής ή την ανταλλαγή στοιχείων παρά τις επανειλημμένες οχλήσεις του άλλου μέρους σε μηνιαία βάση, η ΜΕΕΔ δύναται να κλείσει μονομερώς εντός διαστήματος 6 (έξι) μηνών από τη συγκρότησή της.
- b) Σε περίπτωση που η Μικτή Επιτροπή Επίλυσης Διαφορών επιλύσει την διαφορά, η επίλυση θα βεβαιώνεται εγγράφως και από τα δύο μέρη και θα ακολουθείται η διαδικασία σύμφωνα με το ανωτέρω βήμα viii.
- c) Σε περίπτωση που η Μικτή Επιτροπή Επίλυσης Διαφορών επιλύσει την διαφορά, εις βάρος του Τ.Π., η επίλυση θα βεβαιώνεται εγγράφως και από τα δύο μέρη και θα πραγματοποιείται η λογιστική τακτοποίηση της διαφοράς.
- d) Σε περίπτωση μη επίλυσης της Διαφοράς, ισχύουν τα αναφερόμενα στην παράγραφο 3.7 του Κεφαλαίου 3 (Γενικοί Όροι) της παρούσας Προσφοράς Αναφοράς.
- e) Αναφορικά με τα τελικά ποσά των ποινικών ρητρών όπως αυτά θα οριστούν από τη Μικτή Επιτροπή Επίλυσης Διαφορών ισχύουν για τον ΟΤΕ αναλογικά τα αναφερόμενα στην ενότητα 4.6.4 Αμφισβήτηση Ενώπιον Μικτής Επιτροπής Επίλυσης Διαφορών ως προς τα χρεωστικά ή πιστωτικά τιμολόγια και τους νόμιμους τόκους υπερημερίας.

4.9. ΠΙΣΤΩΤΙΚΕΣ ΔΙΑΣΦΑΛΙΣΕΙΣ

4.9.1. ΓΕΝΙΚΑ

Στα πλαίσια της παρούσας Προσφοράς, ο ΟΤΕ δύναται να ζητήσει από τον ΤΠ την παροχή εγγυήσεων αναφορικά με την εξόφληση οφειλών από υπηρεσίες της παρούσας. Το δικαίωμα αυτό του ΟΤΕ υπόκειται στις υποχρεώσεις που του έχουν επιβληθεί ως επιχείρηση με ΣΙΑ στις σχετικές αγορές, σύμφωνα με τα αναφερόμενα στην Απόφαση ΑΠ ΕΕΤΤ 792/07/22-12-2016 και ιδίως την υποχρέωση τήρησης της αρχής της αμεροληψίας και της διαφάνειας και πρέπει να ασκείται σύμφωνα με τις αρχές της καλής πίστης και των χρηστών συναλλακτικών ηθών. Με τον όρο «εγγύηση», εννοείται κάθε επιτρεπτό από την παρούσα Προσφορά είδος/μορφή εγγύησης είτε πρόκειται για εγγυητική επιστολή, είτε για χρηματική εγγύηση, θετική αξιολόγηση κλπ.

4.9.2. ΣΥΣΤΗΜΑ ΥΠΟΛΟΓΙΣΜΟΥ ΕΓΓΥΗΣΗΣ

Το ανώτατο ύψος της προσκομιστέας εγγύησης θα ορίζεται και θα αναπροσαρμόζεται ανά έτος (κυρίως) αλλά και όταν αυτό απαιτηθεί, υπολογιζόμενο σύμφωνα με τον ακόλουθο τύπο (ο αναλογών ΦΠΑ συμπεριλαμβάνεται):

$$E = XTM * 2$$

Όπου:

E: Ύψος της Εγγύησης

XTM: (Χρέωση Τελευταίου Μήνα) Το ποσό χρέωσης των υπηρεσιών (βάσει εκδοθέντων τιμολογίων/ λογαριασμών) του τελευταίου μήνα πριν από την ημερομηνία αξιολόγησης που παρέχονται με βάση την παρούσα προσφορά.

4.9.3. ΠΟΛΙΤΙΚΗ ΔΙΑΣΦΑΛΙΣΗΣ ΑΠΟ ΥΠΕΡΗΜΕΡΙΕΣ

Σε κάθε περίπτωση υπάρχοντος Τ.Π., το ύψος της προσκομιστέας εγγύησης (στα πλαίσια της παρούσας Προσφοράς), υπολογίζεται με την ανωτέρω αριθμητική φόρμουλα και αναπροσαρμόζεται ετησίως. Ως υπάρχων Τ.Π., εννοείται ο Τ.Π. που είναι ήδη ενταγμένος στη σχετική κατηγορία πελατών του ΟΤΕ και λαμβάνει υπηρεσίες της παρούσας προσφοράς αναφοράς άσχετα με το χρόνο πραγματοποίησης της σύμβασης.

Σε περίπτωση νέου Τ.Π. δηλαδή Τ.Π. που για πρώτη φορά θα ενταχθεί στη σχετική κατηγορία πελατών χονδρικής του ΟΤΕ ή Τ.Π. που δεν λαμβάνει υπηρεσίες της παρούσας προσφοράς, το αρχικό ύψος της προσκομιστέας εγγύησης είναι € 10.000. Εάν υπάρχει πρόβλεψη μηνιαίας τιμολόγησης υπηρεσιών της παρούσας προσφοράς υπολογίζεται αντίστοιχα με τον παραπάνω τύπο και αν - από τον υπολογισμό ως ανωτέρω - προκύπτει ποσό μικρότερο των 10.000 € το ύψος της προσκομιστέας εγγύησης παραμένει στα 10.000 €.

Μετά το πέρας του πρώτου εξαμήνου από την 1η τιμολόγησή του σε υπηρεσίες της παρούσας προσφοράς αναφοράς, το ύψος της εγγύησης που προσκομίστηκε προσυμβατικά από τον “νέο” Τ.Π., θα αναπροσαρμοστεί σύμφωνα με τον υπολογισμό που προκύπτει από τον προαναφερόμενο τύπο υπολογισμού, εκτός και αν - από τον υπολογισμό ως ανωτέρω - προκύπτει ποσό μικρότερο των 10.000 € οπότε η εγγύηση παραμένει στα 10.000 € για ένα ακόμα έτος.

Η προσκόμιση “θετικής αξιολόγησης” απαλλάσσει της εγγύησης, μόνο τον νέο Τ.Π. για τον οποίο δεν υπάρχουν αντικειμενικά στοιχεία συναλλακτικής συμπεριφοράς, από την υποχρέωση καταβολής της ανωτέρω εγγύησης. Σε περίπτωση που οφειλή παρόχου που προσκόμισε θετική αξιολόγηση καταστεί ληξιπρόθεσμη τότε ο Τ.Π. υποχρεούται σε προσκόμιση εγγυητικής επιστολής με βάση την προαναφερόμενη φόρμουλα.

Στην περίπτωση που ο Τ.Π. δεν κατέστη υπερήμερος αναφορικά με την καταβολή οφειλών του προς τον ΟΤΕ, από την παροχή υπηρεσιών ηλεκτρονικών επικοινωνιών, κατά την χρονική περίοδο των έξι (6) τελευταίων μηνών από την ημερομηνία αξιολόγησής του, ο ΟΤΕ δεν απαιτεί κάποιας μορφής εγγύηση. Σε περίπτωση που κάποια οφειλή του Τ.Π. προς τον ΟΤΕ καταστεί ληξιπρόθεσμη, ο ΟΤΕ δύναται να ζητήσει εγγύηση, παρέχοντας στον Τ.Π. προθεσμία δεκαπέντε (15) ημερολογιακών ημερών προκειμένου να ανταποκριθεί. Το ύψος της εγγύησης υπολογίζεται σύμφωνα με το σύστημα υπολογισμού εγγύησης.

Δεν θεωρείται ότι ο Τ.Π. έχει καταστεί υπερήμερος όταν στο προαναφερόμενο διάστημα των έξι (6) μηνών υπάρχουν οφειλές που οφείλονται σε τιμολόγια/ λογαριασμούς τα οποία δεν εξοφλήθηκαν επί τη βάση:

- Απόφασης της ΕΕΤΤ ή αρμόδιας δικαστικής αρχής, ή
- Αμφισβήτηση ενώπιον της σχετικής Επιτροπής, εάν αυτή δεν έχει ακόμη τελειώσει τις εργασίες της.

Κατ’ εξαίρεση της τακτικής αναπροσαρμογής του ποσού της απαιτούμενης εγγύησης βάση ελέγχου υπερημεριών, σε περίπτωση που διαπιστώνεται σημαντική επιδείνωση της οικονομικής φερεγγυότητας του Τ.Π. βάση χρηματοοικονομικής ανάλυσης ή του Χρηματοπιστωτικού ιδρύματος έκδοσης εγγυητικών του Τ.Π. (εάν πρόκειται για εγγυητικές επιστολές) και υφίσταται ληξιπρόθεσμη οφειλή στους τελευταίους έξι (6) μήνες, ο ΟΤΕ δικαιούται και δύναται να προχωρεί εκτάκτως σε επαναξιολόγηση και (εάν αυτό προκύψει από την αξιολόγηση) να αιτείται εγγύηση σύμφωνα με τη φόρμουλα υπολογισμού της εγγύησης που αναφέρεται στην παρούσα Προσφορά ή την αντικατάσταση του είδους της ήδη προσκομισθείσας εγγύησης. Τυχόν άρνηση του Τ.Π., θεωρείται άρνηση προσκόμισης της απαιτούμενης εγγύησης και ισχύουν τα ίδια μέτρα αποθάρρυνσης όπως αυτά ισχύουν για τις περιπτώσεις άρνησης προσκόμισης σε φυσιολογικές συνθήκες εξέλιξης των συναλλαγών. Το αίτημα του ΟΤΕ θα πρέπει να είναι επαρκώς αιτιολογημένο ως προς τη διαπίστωση και το είδος του αυξημένου κινδύνου και να παρέχει στον Τ.Π. προθεσμία δεκαπέντε (15) ημερολογιακών ημερών προκειμένου να ανταποκριθεί.

Στην περίπτωση υπάρχοντος Τ.Π. στον οποίο ο ΟΤΕ υποχρεούται να κάνει επιστροφές ποσών σε τιμολόγια /λογαριασμούς υπηρεσιών χονδρικής (πιστώσεις σε τιμολόγια /λογαριασμούς) και διαπιστωθεί συγχρόνως ότι εκκρεμεί η προσκόμιση εγγύησης στα πλαίσια χρήσης υπηρεσιών της παρούσας Προσφοράς, ο ΟΤΕ έχει δικαίωμα να αναστείλει προσωρινά την πίστωση των προαναφερόμενων ποσών – μέχρι του ύψους της

εγγύησης - έως την προσκόμιση της εγγύησης και να κρατήσει το ποσό των επιστροφών ως χρηματική εγγύηση για το ύψος της εγγύησης που αναλογεί. Εφόσον η εγγύηση δεν προσκομιστεί και προκύψει λύση της σύμβασης, η παρακράτηση των πιστωτικών επιστροφών γίνεται οριστική μέχρι του ποσού κάλυψης του υπολοίπου της οφειλής του Τ.Π. εφόσον υπάρχει.

4.9.4. ΠΟΛΙΤΙΚΗ ΔΙΑΣΦΑΛΙΣΗΣ ΑΠΟ ΝΟΜΙΚΕΣ ΚΑΤΑΣΤΑΣΕΙΣ

Πλέον της εγγύησης για διασφάλιση κινδύνων από υπερημερίες, ο ΟΤΕ μπορεί να ζητήσει από τον Τ.Π. την προσκόμιση εγγύησης για την διασφάλισή του από νομικές καταστάσεις, στις εξής περιπτώσεις:

- Όταν ο Τ.Π. αμφισβητεί οφειλές (που του έχουν ήδη καταλογιστεί από τον ΟΤΕ) ενώπιον της Μικτής Επιτροπής Επίλυσης Διαφορών. Στην περίπτωση αυτή ο Τ.Π. υποχρεούται σε προσκόμιση ισόποσης (με την αμφισβητούμενη τιμολόγηση) εγγύησης, ως εξασφάλιση του ΟΤΕ για το διάστημα αναστολής εξόφλησης των οφειλών του Τ.Π.. Η εγγυητική αυτή έχει ελάχιστη διάρκεια τεσσάρων (4) μηνών με δυνατότητα παράτασης μέχρι την οριστική τακτοποίηση της υπό αμφισβήτηση οικονομικής διαφοράς. Εάν η διαφορά ως ανωτέρω καταλήξει υπέρ του ΟΤΕ, η εγγύηση αυτή επιστρέφεται στον Τ.Π. μετά τη λήξη της αμφισβήτησης και εξοφλείται το τιμολόγιο/ λογαριασμός/από τον Τ.Π..
- Όταν ο Τ.Π. αιτείται υπηρεσίες συνεγκατάστασης. Στην περίπτωση αυτή ζητείται προσκόμιση εγγύησης για τη διασφάλιση καταβολής του κόστους διαμόρφωσης χώρων και του ρίσκου ασφάλειας των εγκαταστάσεων. Η εν λόγω εγγύηση έχει ελάχιστη διάρκεια ίση με την προγραμματισμένη ημερομηνία λήξης των εργασιών κατασκευής ή επέκτασης και επιστρέφεται (εφόσον δεν υπάρχουν σχετικές απαιτήσεις από τον ΟΤΕ σε βάρος του Τ.Π. από την αιτία αυτή) σε εύλογο χρόνο μετά από αίτηση του ΤΠ η οποία μπορεί να υποβληθεί προς τον ΟΤΕ εντός προθεσμίας δύο (2) εργάσιμων ημερών από την ημερομηνία εξόφλησης του εκκαθαριστικού τιμολογίου/ λογαριασμού.

4.9.5. ΑΠΟΔΕΚΤΑ ΕΙΔΗ ΕΓΓΥΗΣΗΣ

Τα είδη/μορφές/τύποι εγγύησης που μπορεί να προσκομίσει ο Τ.Π. στον ΟΤΕ στα πλαίσια της παρούσας Προσφοράς, είναι:

- a) Εγγυητική επιστολή.
- b) Χρηματική εγγύηση (ή/και συνδυασμός Εγγυητικής επιστολής και Χρηματικής εγγύησης, εφόσον είναι εύλογο και συμφωνείται από τα συμβαλλόμενα μέρη).
- c) Θετική αξιολόγηση από ανεξάρτητο οργανισμό πιστωτικής αξιολόγησης αποδεκτό από τον ΟΤΕ στην περίπτωση νέου Τ.Π. για τον οποίο ο ΟΤΕ δε

διαθέτει στοιχεία συναλλακτικής συμπεριφοράς, εφόσον είναι εύλογο και συμφωνείται από τα συμβαλλόμενα μέρη.

- d) Οποιοδήποτε από τα προαναφερόμενα είδη/μορφές εγγύησης της μητρικής εταιρείας υπό την προϋπόθεση σαφούς δέσμευσης της ίδιας (μητρικής) σε ό,τι αφορά τις υπόψη υποχρεώσεις της προς τη θυγατρική της. Εφόσον πρόκειται για εγγυητική επιστολή τραπεζής, αυτή δύναται να εκδοθεί μετά από αίτημα της μητρικής Εταιρείας του Τ.Π. προς την τράπεζα για λογαριασμό του τελευταίου και υπέρ του για τη διασφάλιση παροχής συγκεκριμένων υπηρεσιών της παρούσας σύμφωνα με τη σύμβαση που θα υπογραφεί με βάση την παρούσα προσφορά.
- e) Προσωρινή ή και οριστική αναστολή καταβολής πιστωτικών επιστροφών σε περίπτωση άρνησης ή κωλυσιεργίας υπάρχοντος Τ.Π. να προσκομίσει την προσήκουσα εγγύηση μέχρι του ποσού της εγγύησης και μέχρι της κατάθεσης αυτής σύμφωνα με τα όσα ανωτέρω περιγράφονται. Από την ημερομηνία όμως κατάθεσης της εγγυητικής επιστολής για κάθε ημέρα καθυστέρησης επιστροφής από τον ΟΤΕ προς τον Τ.Π. του ποσού της επιστροφής, θα οφείλεται επί αυτού του ποσού, από τον ΟΤΕ προς τον Τ.Π., ο νόμιμος τόκος υπερημερίας.

Πριν τη λήξη ισχύος της εγγύησης, είναι δυνατή - εφόσον είναι εύλογο και συμφωνείται ρητά και εγγράφως από τα συμβαλλόμενα μέρη - η αλλαγή του είδους της εγγύησης που βρίσκεται ανά χείρας ΟΤΕ με έναν από τους προαναφερόμενους τύπους εγγυήσεων είτε από τον ίδιο τον Τ.Π. ή από τη μητρική εταιρεία υπέρ του συγκεκριμένου Τ.Π..

4.9.6. ΕΓΓΥΗΤΙΚΗ ΕΠΙΣΤΟΛΗ

Η εγγυητική επιστολή είναι ο κύριος από τους τύπους εγγύησης για τη διασφάλιση των εσόδων του ΟΤΕ. Προσκομίζεται από τον Τ.Π. σε κάθε μια από τις κατωτέρω περιπτώσεις. Η εγγυητική επιστολή θα είναι Τραπεζικής η οποία λειτουργεί νόμιμα στην Ελλάδα ή σε άλλο Κράτος – μέλος της Ευρωπαϊκής Ένωσης (όπως αυτό βεβαιώνεται από την Τράπεζα της Ελλάδος) υπέρ του αντισυμβαλλομένου και είναι αποδεκτή από τα συμβαλλόμενα μέρη για τη διασφάλιση σαφώς οριζομένων περιπτώσεων κινδύνου. Η εγγυητική επιστολή θα είναι ανέκκλητη σε πρώτη ζήτηση και θα περιλαμβάνει κατ' ελάχιστο:

- i. Δήλωση της εγγυήτριας Τράπεζας περί της ευθύνης της ως αυτό-οφειλέτριας,
- ii. Δήλωση περί παραίτησης της Τράπεζας από την ένσταση του ευεργετήματος της διαιρέσεως και της διζήσεως, καθώς και
- iii. Δήλωση περί καταβολής κάθε ποσού που καταπίπτει προς τον δικαιούχο Συμβαλλόμενο, τον ΟΤΕ.

Υποδείγματα των εγγυητικών επιστολών προσαρτώνται στο Παράρτημα 21.

Εγγυητική επιστολή οφείλει να προσκομίσει αμελλητί:

- Ο νέος Τ.Π. πριν την υπογραφή από αυτόν της σχετικής σύμβασης.
- Ο Τ.Π. που αμφισβητεί οφειλές που του έχουν ήδη καταλογιστεί από τον ΟΤΕ μέχρι την αίτηση παραπομπής της διαφοράς ενώπιον του ΟΤΕ ή/ και της Μικτής Επιτροπής Επίλυσης Διαφορών.
- Ο Τ.Π. που αιτείται συναφείς υπηρεσίες συνεγκατάστασης
- Αναφορικά με υπηρεσίες συνεγκατάστασης που απαιτείται η διαμόρφωση χώρων στα πλαίσια του ετήσιου προγραμματισμού, ζητείται η προσκόμιση εγγυητικής επιστολής από όλους ανεξαιρέτως τους Τ.Π. που αιτούνται τις υπηρεσίες σύμφωνα με τα οριζόμενα στην ενότητα 6.3.1 του Παραρτήματος 6. Η εν λόγω Εγγυητική Επιστολή επιστρέφεται μετά τη λήξη της, εφόσον δεν υπάρχουν σχετικές με τη σύμβαση αυτή απαιτήσεις από τον ΟΤΕ, ενώ οι περιπτώσεις κατάπτωσης της αναφέρονται ρητά στην παρούσα.
- Ειδικότερα, σχετικά με την ad-hoc κατασκευή/επέκταση χώρων για Φυσική, Σύμμικτη και για Εικονική Συνεγκατάσταση, όπου απαιτείται η διαμόρφωση χώρων, ζητείται η προσκόμιση εγγυητικής επιστολής από όλους ανεξαιρέτως τους Τ.Π. που αιτούνται τις υπηρεσίες σύμφωνα με τα οριζόμενα στα Παραρτήματα 7 & 8 της παρούσας. Η εν λόγω Εγγυητική Επιστολή έχει ελάχιστη διάρκεια δυο (2) μηνών μετά την προγραμματισμένη ημερομηνία των εργασιών κατασκευής ή επέκτασης, θα είναι ανέκκλητη, σε πρώτη ζήτηση και θα περιλαμβάνει δήλωση της εγγυήτριας Τράπεζας περί της ευθύνης της ως αυτοφειλέτριας, δήλωση περί παραίτησης της Τράπεζας από την ένσταση του ευεργετήματος της διαιρέσεως και της διζήσεως καθώς και δήλωση περί καταβολής κάθε ποσού που καταπίπτει προς τον δικαιούχο Συμβαλλόμενο. Με την επιφύλαξη των οριζόμενων στα άρθρα 281 και 288 του Αστικού Κώδικα, η κατάπτωση της εγγυητικής επιστολής γίνεται με την αποστολή από τον ΟΤΕ εξώδικου δηλώσεως προς τον Τ.Π. προ δεκαπέντε (15) ημερολογιακών ημερών και μετά την κατάθεση στην εγγυήτρια Τράπεζα υπεύθυνης δήλωσης του νομίμου εκπροσώπου του ΟΤΕ ότι οι οφειλές του υπόχρεου για τις οποίες καταπίπτει η εγγυητική επιστολή για τις εργασίες κατασκευής ή επέκτασης χώρου αφορούν αποκλειστικά και μόνο τις υπό αμφισβήτηση οφειλές για τις οποίες εξεδόθη. Η εν λόγω Εγγυητική Επιστολή επιστρέφεται εντός προθεσμίας δύο (2) εργάσιμων ημερών από την ημερομηνία εξόφλησης του εκκαθαριστικού τιμολογίου/ λογαριασμού, εφόσον δεν υπάρχουν σχετικές απαιτήσεις από τον ΟΤΕ σε βάρος του Τ.Π. από την αιτία αυτή.
- Ο υπάρχων Τ.Π., ο οποίος υποχρεούται σε ανανέωση εγγυητικής
- Ο υπάρχων Τ.Π., ο οποίος υποχρεούται σε αντικατάσταση εγγυητικής επιστολής η οποία κατέπεσε ολικώς ή μερικώς σύμφωνα με τα περί κατάπτωσης
- Ο υπάρχων Τ.Π. που ήταν απαλλαγμένος από εγγυητική επιστολή και του οποίου οφειλή κατέστη ληξιπρόθεσμη

- Ο υπάρχων Τ.Π. που ως νέος Τ.Π. είχε προσκομίσει θετική αξιολόγηση και του οποίου οφειλή κατέστη ληξιπρόθεσμη

4.9.7. **ΑΝΑΝΕΩΣΗ ΕΓΓΥΗΤΙΚΗΣ ΕΠΙΣΤΟΛΗΣ**

Αμελλητί επίσης υποχρεούται ο Πάροχος να προσκομίσει εγγυητική επιστολή σε περίπτωση ανανέωσης. Ο ΟΤΕ ειδοποιεί τον Πάροχο σχετικά με την υποχρέωση του να προσκομίσει την ανανέωση, το αργότερο είκοσι (20) ημερολογιακές ημέρες πριν την προθεσμία προσκόμισης της εγγυητικής. Ο Πάροχος υποχρεούται να προσκομίσει ανανέωση της εγγυητικής επιστολής το αργότερο τριάντα πέντε (35) εργάσιμες ημέρες πριν την ημερομηνία λήξης της υφιστάμενης εγγυητικής επιστολής. Η νέα εγγυητική επιστολή θα είναι ετήσιας διάρκειας, θα διέπεται από τους ίδιους όρους και θα έχει σε κάθε περίπτωση ως χρόνο έναρξης την επόμενη ημερομηνία του χρόνου λήξης της εγγυητικής επιστολής που αντικαθιστά και χρόνο λήξης τον εκ νέου συμφωνηθέντα χρόνο ανανέωσης. Παράταση εγγυητικής δεν μπορεί να υπάρξει με ημερομηνία μεταγενέστερη της ημερομηνίας λήξης της πρώτης εγγυητικής. Η αρχική εγγυητική επιστολή, θα επιστρέφεται στη λήξη της εκτός αν προσκομιστεί επιστολή παράτασης αυτής οπότε η τελευταία θα επισυνάπτεται στο σώμα της υφιστάμενης εγγυητικής επιστολής.

Εφόσον ο Πάροχος δεν προσκομίσει τη νέα αυτή εγγυητική επιστολή το αργότερο τριάντα πέντε (35) ΕΗ πριν την ημερομηνία λήξης της υφιστάμενης εγγυητικής επιστολής, ακολουθείται η διαδικασία Διακοπής Υπηρεσίας εφαρμόζοντας όλα τα βήματα αυτής.

Στο διάστημα των ημερών κατά τις οποίες ο ΟΤΕ δεν διαθέτει καμία διασφάλιση, έχει τη δυνατότητα σε προσωρινή (έως την προσκόμιση της εγγυητικής) παρακράτηση τυχόν πιστωτικών υπολοίπων μέχρι και οριστικής παρακράτησης αυτών ως χρηματική εγγύηση εάν επανειλημμένως (από τρεις και άνω το τελευταίο εξάμηνο), ο Πάροχος αμελεί την έγκαιρη προσκόμιση της σχετικής ανανέωσης.

4.9.8. **ΚΑΤΑΠΤΩΣΗ ΕΓΓΥΗΤΙΚΗΣ ΕΠΙΣΤΟΛΗΣ**

Με την επιφύλαξη των οριζόμενων στα άρθρα 281 και 288 του Αστικού Κώδικα, η κατάπτωση της εγγυητικής επιστολής γίνεται μετά την αποστολή από τον ΟΤΕ εξωδίκου δηλώσεως προς τον Τ.Π.. Η εξώδικη δήλωση πρόκληση δίνει προθεσμία δεκαπέντε (15) ΗΗ από τη λήψη της ώστε ο Τ.Π. να συμμορφωθεί προς τις υποχρεώσεις του, άλλως δηλώνει ότι θα προβεί σε κατάπτωση της εγγυητικής επιστολής. Εάν παρέλθει άκαρπη η ως άνω προθεσμία, ο ΟΤΕ δικαιούται να προβεί σε κατάπτωση της εγγυητικής επιστολής, με την κατάθεση στην εγγυήτρια Τράπεζα υπεύθυνης δήλωσης του ΟΤΕ ότι οι οφειλές του Τ.Π. για τις οποίες καταπίπτει η εγγυητική επιστολή αφορούν αποκλειστικά υπηρεσίες που παρέχονται στα πλαίσια της παρούσας προσφοράς και οι σχετικές χρεώσεις του ΟΤΕ είναι σύμφωνες με τις Αποφάσεις της ΕΕΤΤ και την σχετική νομοθεσία.

Σε περίπτωση που έχει πραγματοποιηθεί μερική ή ολική κατάπτωση τυχόν κατατεθείσας εγγύησης, ο οφειλέτης υποχρεούται να αποκαταστήσει την εγγύηση στο απαιτούμενο ποσό (είτε αυτό που ίσχυε πριν την κατάπτωση, εφόσον είχε υπολογιστεί πρόσφατα – είτε αυτό που θα προκύψει από επανυπολογισμό, εφόσον πλησιάζει ο χρόνος για την προβλεπόμενη ανανέωση της εγγυητικής επιστολής) εντός προθεσμίας δεκαπέντε (15) ΗΗ από την κατάπτωση. Σε περίπτωση μη προσκόμισης της εγγυητικής επιστολής ακολουθείται εκ νέου η διαδικασία Διακοπής Υπηρεσιών.

Σε κάθε περίπτωση, τα έξοδα τραπεζών, συμβολαίων και πιστωτικών αξιολογήσεων βαρύνουν εξολοκλήρου τον Τ.Π..

4.9.9. ΧΡΗΜΑΤΙΚΗ ΕΓΓΥΗΣΗ (Η/ΚΑΙ ΣΥΝΔΥΑΣΜΟΣ ΤΗΣ ΜΕ ΕΓΓΥΗΤΙΚΗ ΕΠΙΣΤΟΛΗ)

Εναλλακτικά της εγγυητικής επιστολής, τα συμβαλλόμενα μέρη δύνανται να συμφωνήσουν την καταβολή ισόποσης εγγύησης σε μετρητά ή συνδυασμό μετρητών και εγγυητικής επιστολής το σύνολο των οποίων θα ισούται με το ύψος της προσκομιστέας εγγύησης. Σημειώνεται ότι το χρηματικό ποσό που προσκομίζεται ως εγγύηση παραμένει άτοκο για όσο χρονικό διάστημα κρατηθεί. Προϋπόθεση εκτέλεσης της δυνατότητας αυτής είναι η προηγούμενη αποδοχή του τρόπου από τον ΟΤΕ και η καθοδήγησή του για τον τόπο και τον τρόπο προσκόμισης και καταβολής του χρηματικού ποσού καθώς και για την επιστροφή του όταν θα εκλείψει ο λόγος για τον οποίο καταβλήθηκε. Για την προσκόμιση χρηματικής εγγύησης ισχύουν αντίστοιχα όσα ισχύουν για την εγγυητική επιστολή κατ' ανάλογη εφαρμογή.

4.10. ΘΕΤΙΚΗ ΑΞΙΟΛΟΓΗΣΗ

Υπό τον όρο «Θετική Αξιολόγηση» καθορίζονται οι αξιολογούμενες εταιρείες και χώρες που λαμβάνουν Πιστωτικές Βαθμολογίες των οποίων οι αξιολογήσεις τοποθετούνται μεταξύ της γραμμής “Investment Grade” και της γραμμής “Speculative Grade” για μακροχρόνια εκτίμηση. Ως εκ τούτου οι θετικές αξιολογήσεις που είναι αποδεκτές από τον ΟΤΕ βρίσκονται στο μέρος του πιο κάτω ενδεικτικού πίνακα που αφορά τη μακροχρόνια εκτίμηση στις θέσεις από 1-10.

Επιλέγεται η θετική αξιολόγηση σε μακροχρόνια εκτίμηση διότι η μακροχρόνια έχει χρονικό ορίζοντα 12 μηνών – όσο δηλαδή η ισχύς της εγγύησης ενώ η βραχυχρόνια εκτίμηση έχει χρονικό ορίζοντα αρκετά μικρότερο των 12 μηνών. Η “θετική αξιολόγηση” είναι αποδεκτή όταν έχει παραχθεί από Ανεξάρτητους Οργανισμούς Αξιολόγησης Οικονομικής Φερεγγυότητας αποδοχής του ΟΤΕ, όπως ενδεικτικά:

Moody's Investors Service: <http://v3.moody's.com/Pages/default.aspx>

Standard & Poor's: <http://www.standardandpoors.com/home/en/us>

Fitch Ratings: http://www.fitchratings.com/index_fitchratings.cfm

Στα πλαίσια της παρούσας προσφοράς ο νέος Πάροχος, μπορεί να προσκομίσει στον ΟΤΕ θετική αξιολόγηση της μητρικής του εταιρείας (εφόσον η μητρική εταιρεία αναλαμβάνει

ως τριτεγγυητής της θυγατρικής της). Η θετική αυτή αξιολόγηση γίνεται αποδεκτή από τον ΟΤΕ, εφόσον η μητρική εταιρεία, με σύμβασή της με τον ΟΤΕ, εγγυάται ανέκκλητα και ανεπιφύλακτα παραιτούμενη του δικαιώματος της διαιρέσεως και της διζήσεως ως αυτοφειλέτρια, υπέρ της θυγατρικής της εταιρείας, καθ' όλο το χρόνο ισχύος της θετικής αξιολόγησης, για την από αυτήν προς τον ΟΤΕ εκπλήρωση όλων των υποχρεώσεων της θυγατρικής της που απορρέουν από την παρούσα και ειδικότερα για την εξόφληση οποιωνδήποτε ληξιπρόθεσμων οφειλών της θυγατρικής σύμφωνα με την παρούσα σύμβαση. Στην περίπτωση αυτή ο ΤΠ δεν έχει υποχρέωση προσκόμισης άλλου είδους εγγύησης.

Η αξιολόγηση των Ανεξάρτητων Οργανισμών Αξιολόγησης Οικονομικής Φερεγγυότητας επανεξετάζεται από τον ΟΤΕ σε κάθε αλλαγή του παρόντος κανονιστικού πλαισίου ή όταν προκύψει σημαντική επιδείνωση ενός τουλάχιστον από τους Οργανισμούς Αξιολόγησης Οικονομικής Φερεγγυότητας που περιλαμβάνονται στον κατάλογο του ΟΤΕ. Σε κάθε περίπτωση ο ΟΤΕ τηρεί αντικειμενικά και διαφανή κριτήρια και δεν αποκλείει αδικαιολόγητα Οργανισμούς Αξιολόγησης Οικονομικής Φερεγγυότητας οι οποίοι κατ' εύλογη κρίση και σύμφωνα με την αντίληψη των συναλλαγών κρίνονται διεθνώς ως αξιόπιστοι.

| Πίνακας Θετικών αξιολογήσεων | | | | | | |
|--|----------------------|-------|-------|----------------------|---------------|--------------|
| Α/Α | Μακροχρόνια εκτίμηση | | | Βραχυχρόνια εκτίμηση | | |
| | Moody's | S & P | Fitch | Moody's | S & P | Fitch |
| Investment Grade | | | | | | |
| 1 | Aaa | AAA | AAA | P-1 | A-1+ | F1+ |
| 2 | Aa1 | AA+ | AA+ | P-1 | A-1+ | F1+ |
| 3 | Aa2 | AA | AA | P-1 | A-1+ | F1+ |
| 4 | Aa3 | AA- | AA- | P-1 | A-1+ | F1+ |
| 5 | A1 | A+ | A+ | P-1 | A-1(1) | F1(1) |
| 6 | A2 | A | A | P-1(2) | A-1(2) | F1 |
| 7 | A3 | A- | A- | P-1(3) | A-1(3) | F2(3) |
| 8 | Baa1 | BBB+ | BBB+ | P-2 | A-2 | F2 |
| 9 | Baa2 | BBB | BBB | P-2 or P-3(4) | A-2 or A-3(4) | F2 or F3(4)+ |
| 10 | Baa3 | BBB- | BBB- | P-3 | A-3 | F3 |
| Speculative Grade (or High Yield) | | | | | | |
| | | | | | | |

ΠΑΡΑΡΤΗΜΑ 1. ΔΙΑΔΙΚΑΣΙΕΣ ΠΑΡΟΧΗΣ ΤΟΒ

1.1. ΔΙΑΔΙΚΑΣΙΑ ΠΑΡΟΧΗΣ ΤΟΒ -ΓΕΝΙΚΑ

Στο πλαίσιο της Προσφοράς Αναφοράς παρέχονται οι παρακάτω κατηγορίες αιτήσεων Αδεσμοποίησης Πρόσβασης σε Τοπικό Βρόχο:

- I. Αίτηση παροχής ENTοB (με ή χωρίς φορητότητα αριθμού).
- II. Αίτηση παροχής ANΤοB.

Όλα τα αιτήματα σχετικά με την παροχή του ΤοB υποβάλλονται από τον Τ.Π. μέσω του Π.Σ. ΟΤΕ, σύμφωνα με τις διαδικασίες που περιγράφονται στο παρόν Παράρτημα.

Τα βασικά βήματα των διαδικασιών παροχής ΤοB είναι τα εξής:

- 1.1.1.** Ο Τ.Π. προβαίνει σε έλεγχο της αίτησης, ως προς την ορθότητα των στοιχείων της.
- 1.1.2.** Ο Τ.Π. καταχωρεί το αίτημα του καταναλωτή στο Π.Σ. ΟΤΕ. Είναι δυνατή και η μαζική εισαγωγή αιτήσεων στο Π.Σ. ΟΤΕ.
- 1.1.3.** Οι αιτήσεις ικανοποιούνται κατά σειρά προτεραιότητας, σύμφωνα με την ημερομηνία κατάθεσης τους.
- 1.1.4.** Ως Ημερομηνία Κατάθεσης της αίτησης (ημερομηνία εισαγωγής της αίτησης στο σύστημα) θα λαμβάνεται η ημερομηνία του συστήματος.
- 1.1.5.** Σε όλες τις αιτήσεις, τα στοιχεία Τ.Π. θα συμπληρώνονται αυτόματα από το σύστημα, ανάλογα με το username που έχει χρησιμοποιηθεί για την σύνδεση με το σύστημα.
- 1.1.6.** Με την εισαγωγή της στο Π.Σ. ΟΤΕ, η αίτηση παίρνει αυτόματα μοναδικό αύξοντα αριθμό πρωτοκόλλου.
- 1.1.7.** Η εκ νέου υποβολή της ίδιας αίτησης με τα ορθά στοιχεία, αποτελεί νέα αίτηση.
- 1.1.8.** Στις περιπτώσεις όπου υπάρχει μετάβαση από Τ.Π. στον ΟΤΕ, τότε ο ΟΤΕ ενημερώνει τον Τ.Π. για την ολοκλήρωση της διαδικασίας μέσω του ΠΣ ΟΤΕ με ξεχωριστή προς το σκοπό αυτό εγγραφή στην οποία θα καταχωρεί υποχρεωτικά και την ημερομηνία αίτησης του καταναλωτή για μετάβαση προς τον ΟΤΕ.
- 1.1.9.** Σε κάθε περίπτωση το τιμολόγιο/λογαριασμός του συνδρομητή εκδίδεται από τον ΟΤΕ ή τον Τ.Π. στο νόμιμο κάτοχο της γραμμής. Ο Τ.Π. και ο ΟΤΕ οφείλουν να διατηρούν στα αρχεία τους τα απαραίτητα δικαιολογητικά που αποδεικνύουν την ταυτοποίηση του συνδρομητή ως νομίμου κατόχου της γραμμής.
- 1.1.10.** Σε κάθε περίπτωση ο ΟΤΕ και ο Τ.Π. υποχρεούνται να ενεργήσουν έτσι ώστε οι ακόλουθες ενέργειες να λάβουν χώρα την ίδια εργάσιμη ημέρα:
 - διακοπή των υπηρεσιών που παρέχονται στον τελικό χρήστη μέσω του ΤοB
 - υλοποίηση του ΤοB
 - υλοποίηση της φορητότητας (όπου υπάρχει φορητότητα)

Το κόστος για τις απαιτούμενες εργασίες/διαδικασίες βαρύνει τον Τ.Π.

1.2. ΔΙΑΔΙΚΑΣΙΑ ΠΑΡΟΧΗΣ ΤΟΒ (ΕΝΤΟΒ/ΑΝΤΟΒ)

1.2.1. Ο συνδρομητής καταθέτει σχετική αίτηση στον Τ.Π.

Στην περίπτωση παροχής ΕΝΤοΒ, η εν λόγω αίτηση περιλαμβάνει:

- α) αίτηση κατάργησης των υπηρεσιών που του παρέχονται μέσω του ΤοΒ
- β) αίτηση παροχής ΕΝΤοΒ

Η εν λόγω αίτηση αποτελεί ταυτόχρονα και αίτηση διακοπής των παρεχόμενων από τον ΟΤΕ υπηρεσιών (και κατά περίπτωση από άλλους Τ.Π.) και συνιστά καταγγελία των σχετικών συμβάσεων τις οποίες ο συνδρομητής έχει συνάψει με τον ΟΤΕ και κατά περίπτωση με άλλους Τ.Π., των οποίων τα έννομα αποτελέσματα εκκινούν από την ημερομηνία παράδοσης του ΤοΒ.

Ως προς τη διεύθυνση του Τελικού Χρήστη που καταχωρεί ο Τ.Π. στο Π/Σ _ΟΤΕ, ανάλογα το είδος αίτησης ισχύουν τα παρακάτω:

1. Σε περίπτωση αίτησης σε ενεργό συνδρομητή στο δίκτυο του ΟΤΕ, καθορίζεται με χρήση του με χρήση του Φανταστικού Αριθμού της υπηρεσίας που διαθέτει ο συνδρομητής ή τον αριθμό τηλεφωνικής σύνδεσης (εφόσον είναι συνδρομητής ΟΤΕ).

Ο Τ.Π. θα καταχωρεί επιπλέον τη διεύθυνση του συνδρομητή (Ενδεικτικά Νομός, Δήμος Καποδιστριακός, Οδός-Οικισμός, Αριθμός, Τ.Κ).

2. Σε περίπτωση αίτησης σε ανενεργό συνδρομητή, η διεύθυνση καθορίζεται με κάποιον από τους ακόλουθους τρόπους:

- Διεύθυνση (Ενδεικτικά Νομός, Δήμος Καποδιστριακός, Οδός-Οικισμός, Αριθμός, Τ.Κ).
- Συντεταγμένες γεωγραφικού πλάτους και γεωγραφικού μήκους του σημείου ενδιαφέροντος (κτίριο του πελάτη του Τ.Π.) σε περιπτώσεις που απουσιάζει το Διευθυνσιολόγιο (συνήθως ημιαστικές ή αγροτικές περιοχές) και άρα η Δ/νση του πελάτη δεν μπορεί να προσδιοριστεί μοναδικά μέσω αναγραφής συγκεκριμένης οδού

Στην περίπτωση αίτησης παροχής ΑΝΤοΒ, ο ΤΠ οφείλει να έχει στη διάθεσή του όλα τα απαραίτητα από τη Νομοθεσία δικαιολογητικά, με τα οποία βεβαιώνεται αρμοδίως ότι το κτίσμα του συνδρομητή/πελάτη του είναι νόμιμο και όχι αυθαίρετο. Επιπλέον, με την εισαγωγή του αιτήματος στο ΠΣ ΟΤΕ, ο Τ.Π δηλώνει υπεύθυνα σε ειδικά διαμορφωμένο για το σκοπό αυτό πεδίο, ότι έχει ελέγξει την τήρηση όλων των διατάξεων της κείμενης Νομοθεσίας σχετικά με τη νομιμότητα του κτιρίου του συνδρομητή/πελάτη του και ότι αναλαμβάνει οιασδήποτε φύσεως ευθύνη (αστική, ποινική κλπ) σε περίπτωση που

αποδειχθεί στη συνέχεια ότι το εν λόγω κτίσμα είναι αυθαίρετο. Σε διαφορετική περίπτωση η αίτηση θα απορρίπτεται με λόγο απόρριψης «Αυθαίρετο Οίκημα».

- 1.2.2.** Με την καταχώρηση της, η αίτηση θα ελέγχεται αυτόματα από το σύστημα, αλλά και από την αρμόδια Υπηρεσία του ΟΤΕ ως προς το ΑΦΜ (ή ως προς τον Αριθμό Δελτίου Ταυτότητας ή Διαβατηρίου σε περιπτώσεις όπου ο συνδρομητής δεν είναι κάτοχος ΑΦΜ), αριθμό τηλεφωνικής σύνδεσης.
- 1.2.2.1** εάν τα στοιχεία είναι ελλιπή, ανακριβή ή λανθασμένα, τότε η αίτηση απορρίπτεται και ενημερώνεται σχετικά ο Τ.Π. μέσω του Π.Σ. ΟΤΕ
- 1.2.2.2** εάν τα στοιχεία είναι ακριβή, τότε συνεχίζεται ο έλεγχος επιλεξιμότητας, σύμφωνα με τα όσα αναφέρονται στην § 1.2.3 κατωτέρω.
- 1.2.3.** Ο Τ.Π. ενημερώνεται για την επιλεξιμότητα ή τη μη επιλεξιμότητα του ΤοΒ μέσω του Π.Σ. ΟΤΕ, σύμφωνα με την § 1.7.
- 1.2.4.** Στην περίπτωση επιλεξιμότητας, ο Τ.Π. ενημερώνεται για την προγραμματισμένη ημερομηνία υλοποίησης της σύνδεσης του αιτούμενου ΤοΒ, μέσω του Π.Σ. ΟΤΕ
- 1.2.5.** Στην περίπτωση της μη επιλεξιμότητας, αναφέρεται μέσω του Π.Σ. ΟΤΕ και ο λόγος μη επιλεξιμότητας, ενώ η αίτηση απορρίπτεται αυτόματα από το σύστημα. Οι λόγοι απόρριψης περιγράφονται στην § 1.7 του παρόντος Παραρτήματος. Ο Τ.Π. οφείλει εντός της επόμενης εργάσιμης ημέρας από την ενημέρωσή του από το Π.Σ. ΟΤΕ για τη μη επιλεξιμότητα να προβεί σε ακύρωση της αίτησης φορητότητας, σύμφωνα με τις εκάστοτε διαδικασίες φορητότητας..
- 1.2.6.** Στην περίπτωση της επιλεξιμότητας, η αίτηση προωθείται για υλοποίηση όπως περιγράφεται στην § 1.10.
- 1.2.7.** Ο ΤοΒ υλοποιείται την ημερομηνία που έχει γνωστοποιήσει ο ΟΤΕ στον Τ.Π. σύμφωνα με τους χρόνους που αναφέρονται στο Παράρτημα «SLA ΤοΒ/ΤοΥΒ» και παράλληλα την ίδια ημέρα ο ΟΤΕ, μέσω του Π.Σ., ενημερώνει τον Τ.Π. για την ολοκλήρωση της υλοποίησης του ΤοΒ.
- 1.2.8.** Ειδικές περιπτώσεις που αφορούν αλλαγή ημερομηνίας υλοποίησης αιτήσεων περιγράφονται στην §1.6.
- 1.2.9.** Αφού ολοκληρωθεί η υλοποίηση του ΤοΒ, ακολουθεί η διαδικασία Παράδοσης/Παραλαβής, όπως περιγράφεται στο Παράρτημα 3.
- 1.2.10.** Με την αποδοχή του ΤοΒ εκκινεί η χρέωσή του, σύμφωνα με την §1.12.
- 1.2.11.** Ειδικές περιπτώσεις που αφορούν ακυρώσεις ΤοΒ αναφέρονται στην §1.5.
- 1.2.12.** Ο Τ.Π. δεν οφείλει να καταχωρεί στο Π.Σ.ΟΤΕ κατά το στάδιο της αίτησης την πρότερη υπηρεσία/υπηρεσίες που λαμβάνει ο συνδρομητής από τον ΟΤΕ, αν αυτός ήταν ενεργός συνδρομητής ΟΤΕ. Η ενημέρωση του Τ.Π. σχετικά με την πρότερη υπηρεσία/υπηρεσίες του συνδρομητή, θα πραγματοποιείται μέσω ειδικού πεδίου από το Π.Σ. του ΟΤΕ και κατόπιν υποβολής του αιτήματος και δεν απαιτείται να δηλωθεί το είδος μετάβασης κατά την υποβολή του αιτήματος. Το είδος της μετάβασης θα εμφανίζεται κατά την ολοκλήρωση της αίτησης ώστε να γνωρίζει ο Τ.Π. τι θα χρεωθεί. Ο Τ.Π. αποδέχεται τη χρέωση της.

1.3. ΔΙΑΔΙΚΑΣΙΑ ΠΑΡΟΧΗΣ ΤΟΒ ΜΕ ΠΑΡΑΛΛΗΛΗ ΑΙΤΗΣΗ ΦΟΡΗΤΟΤΗΤΑΣ

1.3.1. Καταργείται η διακριτή διαδικασία παροχής ΤοΒ με παράλληλη αίτηση φορητότητας.

1.4. ΔΙΑΔΙΚΑΣΙΕΣ ΜΕΤΑΒΑΣΗΣ ΠΑΡΕΧΟΜΕΝΩΝ ΥΠΗΡΕΣΙΩΝ

1.4.1. Διαδικασία Μετάβασης Υπηρεσιών από Χονδρική Κεντρική Πρόσβαση (ΧΚΠ) που Παρέχεται από τον Τηλεπικοινωνιακό Πάροχο 1 (Εφεξής Τ.Π.1) σε Πλήρη Αδεσμοποίητη Πρόσβαση στον Τοπικό Βρόχο που παρέχεται από τον Τηλεπικοινωνιακό Πάροχο 2 (Εφεξής Τ.Π.2)

1.4.1.1 Ο συνδρομητής καταθέτει στον Τ.Π2, σύμφωνα με το Παράρτημα 16 σχετική αίτηση μετατροπής («αίτηση μετατροπής από ΧΚΠ σε ENTοB»).

Η «αίτηση μετατροπής ΧΚΠ σε ENTοB» αποτελεί ταυτόχρονα και αίτηση διακοπής των παρεχόμενων υπηρεσιών PSTN/ISDN από τον ΟΤΕ, και ανά περίπτωση των υπηρεσιών επιλογής/προεπιλογής/ΧΕΓ που τυχόν λαμβάνει, καθώς και των υπηρεσιών κεντρικής πρόσβασης του ΟΤΕ ή του Τ.Π.1 (μέσω ΧΚΠ) και συνιστά καταγγελία των σχετικών συμβάσεων τις οποίες ο συνδρομητής έχει συνάψει, των οποίων τα έννομα αποτελέσματα εκκινούν από την ημερομηνία παράδοσης του ΤοΒ.

1.4.1.2 Ο Τ.Π2 μέσω του Π.Σ. ΟΤΕ αποστέλλει αίτηση Παροχής ENTοB με τη σήμανση δήλωση διακοπής υπηρεσιών που ήδη λαμβάνει ο συνδρομητής. Ο Τ.Π.2 δεν οφείλει να καταχωρεί στο Π.Σ.ΟΤΕ κατά το στάδιο της αίτησης την πρότερη υπηρεσία/υπηρεσίες που λαμβάνει ο συνδρομητής από τον Τ.Π.1 ή, ενδεχομένως και από τον ΟΤΕ (ΧΕΓ ή προεπιλογή ή επιλογή φορέα). Η ενημέρωση του Τ.Π. σχετικά με την πρότερη υπηρεσία/υπηρεσίες του συνδρομητή, θα πραγματοποιείται μέσω ειδικού πεδίου από το Π.Σ. του ΟΤΕ και κατόπιν υποβολής του αιτήματος μετάβασης από τον Τ.Π.1, και δεν απαιτείται να δηλωθεί το είδος μετάβασης κατά την υποβολή του αιτήματος. Το είδος της μετάβασης θα εμφανίζεται κατά την ολοκλήρωση της αίτησης ώστε να γνωρίζει ο Τ.Π. τι θα χρεωθεί. Ο Τ.Π. αποδέχεται τη χρέωση της.

1.4.1.3 Στις ανωτέρω περιπτώσεις η ταυτοποίηση των Παρόχων γίνεται από τα πληροφοριακά συστήματα του ΟΤΕ χωρίς απαραίτητα ο Τ.Π2 να γνωρίζει την ταυτότητά τους.

1.4.1.4 Τα αιτήματα παροχής εισάγονται στο Π.Σ. ΟΤΕ βάσει του τηλεφωνικού αριθμού του συνδρομητή ή άλλου κατάλληλου στοιχείου, το οποίο ορίζει μονοσήμαντα το βρόχο για τον οποίο υπεβλήθη η αίτηση.

1.4.1.5 Σε όλες τις αιτήσεις, τα στοιχεία Τ.Π2 θα συμπληρώνονται αυτόματα από το σύστημα, ανάλογα με το username που έχει χρησιμοποιηθεί για την σύνδεση με το σύστημα.

1.4.1.6 Με την εισαγωγή της στο ΠΣ, η αίτηση παίρνει αυτόματα μοναδικό αύξοντα αριθμό πρωτοκόλλου.

1.4.1.7 Με την καταχώρηση της, η αίτηση θα ελέγχεται αυτόματα από το σύστημα, αλλά και από την αρμόδια Υπηρεσία του ΟΤΕ και

1.4.1.7.1. εάν τα στοιχεία είναι ελλιπή, ανακριβή ή λανθασμένα, τότε η αίτηση απορρίπτεται και ενημερώνεται σχετικά ο Τ.Π2 από το ΠΣ

1.4.1.7.2. σε διαφορετική περίπτωση συνεχίζεται ο έλεγχος επιλεξιμότητας

1.4.1.8 Ο Τ.Π2 ενημερώνεται για την επιλεξιμότητα ή τη μη επιλεξιμότητα του ΤοΒ μέσω του ΠΣ ΟΤΕ, σύμφωνα με την § 1.7.

1.4.1.9 Στην περίπτωση επιλεξιμότητας, ο Τ.Π. ενημερώνεται για την προγραμματισμένη ημερομηνία υλοποίησης της σύνδεσης του αιτούμενου ΤοΒ, μέσω του Π.Σ. ΟΤΕ

1.4.1.10 Στην περίπτωση μη επιλεξιμότητας αναφέρεται μέσω του Π.Σ. ΟΤΕ και ο λόγος μη επιλεξιμότητας, ενώ η αίτηση απορρίπτεται αυτόματα από το σύστημα. Οι λόγοι απόρριψης περιγράφονται στην § 1.7 του παρόντος Παραρτήματος. Ο Τ.Π.2 οφείλει εντός της επόμενης εργάσιμης ημέρας από την ενημέρωσή του από το Π.Σ. ΟΤΕ για τη μη επιλεξιμότητα να προβεί σε ακύρωση της αίτησης φορητότητας, σύμφωνα με τις εκάστοτε διαδικασίες φορητότητας. Οι λόγοι απόρριψης περιγράφονται στην § 1.7 του παρόντος Παραρτήματος..

1.4.1.11 Στην περίπτωση που ο ΤοΒ είναι επιλέξιμος, ο ΟΤΕ ενημερώνει κατά περίπτωση τον Τ.Π1 (στην περίπτωση όπου ο Τ.Π1 είναι διαφορετικός από τον Τ.Π.2) ή /και τον Πάροχο / Παρόχους υπηρεσιών προεπιλογής/ΧΕΓ. Παράλληλα η αίτηση προωθείται για υλοποίηση .

1.4.1.12 Ο ΤοΒ υλοποιείται την ημερομηνία που έχει γνωστοποιήσει ο ΟΤΕ στον Τ.Π.2, σύμφωνα με τους χρόνους που αναφέρονται στο Παράρτημα 4 και παράλληλα την ίδια ημέρα ο ΟΤΕ, μέσω του Π.Σ. ΟΤΕ, ενημερώνει τον Τ.Π2 για την ολοκλήρωση της υλοποίησης του ΤοΒ.

1.4.1.13 Ο ΟΤΕ υλοποιεί τη διακοπή:

- Των τηλεφωνικών υπηρεσιών που παρέχει στον τελικό χρήστη,
- Της ΧΚΠ με ενημέρωση του Τ.Π1 από τον ΟΤΕ μέσω του ΠΣ ΟΤΕ, στην περίπτωση όπου ο Τ.Π1 παρέχει υπηρεσίες ευρυζωνικής πρόσβασης στο τελικό χρήστη,
- Της παροχής ευρυζωνικής πρόσβασης στον τελικό χρήστη, στην περίπτωση που ο ΟΤΕ παρέχει υπηρεσίες ευρυζωνικής πρόσβασης στον τελικό χρήστη,
- Της επιλογής/προεπιλογής φορέα/ΧΕΓ με ενημέρωση του/των Παρόχου/Παρόχων, στην περίπτωση όπου παρέχονται οι εν λόγω υπηρεσίες στον τελικό χρήστη.

1.4.1.14 Αφού ολοκληρωθεί η κατασκευή του ΤοΒ, ακολουθείται η διαδικασία Παράδοσης/Παραλαβής, όπως περιγράφεται στο Παράρτημα 3.

1.4.1.15 Με την αποδοχή του ΤοΒ εκκινεί η χρέωσή του, σύμφωνα με την §1.12

1.4.1.16 Σε κάθε περίπτωση ο ΟΤΕ και ο Τ.Π2 υποχρεούνται να ενεργήσουν έτσι ώστε οι ακόλουθες ενέργειες να λάβουν χώρα την ίδια εργάσιμη μέρα:

- διακοπή των τηλεφωνικών υπηρεσιών που προσφέρει ο ΟΤΕ,
- διακοπή των υπηρεσιών ευρυζωνικής πρόσβασης μέσω του DSL δικτύου του ΟΤΕ,
- διακοπή των υπηρεσιών επιλογής/προεπιλογής φορέα /ΧΕΓ (σε περίπτωση που παρέχονται στον τελικό χρήστη),
- υλοποίηση του ΤοΒ.

1.4.1.17 Ο Τ.Π.2 φέρει το κόστος για τις απαιτούμενες εργασίες / διαδικασίες.

1.4.1.18 Σε περίπτωση που ο Τ.Π.2 καταθέσει αίτηση ακύρωσης της μετατροπής, ισχύουν τα όσα αναφέρονται στην §1.5 του παρόντος παραρτήματος.

1.4.1.19 Οι περιπτώσεις αλλαγής ημερομηνίας υλοποίησης του ΤοΒ καλύπτονται από την § 1.6 του παρόντος παραρτήματος.

1.4.2. Διαδικασία Μετάβασης Υπηρεσιών από Χονδρική Κεντρική Πρόσβαση (ΧΚΠ) που παρέχεται από τον Τηλεπικοινωνιακό Πάροχο 1 (Εφεξής Τ.Π.1) σε Πλήρη Αδεσμοποίητη Πρόσβαση στον Τοπικό Βρόχο που παρέχεται από τον Τηλεπικοινωνιακό Πάροχο 2 (Εφεξής Τ.Π.2), με Παράλληλη Αίτηση Φορητότητας.

1.4.2.1 Καταργείται η διακριτή διαδικασία μετάβασης υπηρεσιών από ΧΚΠ Τ.Π.1 σε ΧΤΠ Τ.Π.2 με παράλληλη αίτηση φορητότητας.

1.4.3. Διαδικασία μετάβασης υπηρεσιών από Πλήρη Πρόσβαση Τοπικού βρόχου που παρέχεται από τον Τηλεπικοινωνιακό Πάροχο 1 (εφεξής Τ.Π.1) σε Πλήρη Πρόσβαση Τοπικού βρόχου που παρέχεται από τον Τηλεπικοινωνιακό Πάροχο 2(εφεξής Τ.Π.2)

1.4.3.1 Ο συνδρομητής καταθέτει στον Τ.Π.2, σύμφωνα με το Παράρτημα 16, σχετική αίτηση μετατροπής («αίτηση μετατροπής ENTοB σε ENTοB») .

Στην εν λόγω αίτηση ο συνδρομητής θα πρέπει να αναφέρει τόσο το όνομα του Τ.Π.1, όσο και τον φανταστικό αριθμό του ENTοB μέσω του οποίου του παρέχονται υπηρεσίες από τον Τ.Π.1.

- Η «αίτηση μετατροπής ENTοB σε ENTοB» αποτελεί ταυτόχρονα και αίτηση διακοπής των παρεχόμενων υπηρεσιών από τον Τ.Π.1 και συνιστά καταγγελία των σχετικών συμβάσεων τις οποίες ο συνδρομητής έχει συνάψει με τον Τ.Π.1, των οποίων τα έννομα αποτελέσματα εκκινούν από την ημερομηνία παράδοσης του ΤοB.

1.4.3.2 Ο Τ.Π.2 προβαίνει σε έλεγχο της αίτησης, ως προς την ορθότητα των στοιχείων της. Προκειμένου να εξασφαλίζεται η ορθότητα των στοιχείων της αίτησης, ο Τ.Π.2 δύναται να αιτηθεί αντίγραφο τιμολογίου/λογαριασμού από τον Τ.Π.1, το οποίο θα αποστέλλεται μέσω Fax ή email εντός 2 ΕΗ από την αίτηση προς τον Τ.Π.2

1.4.3.3 Ο Τ.Π.2 μέσω του Π.Σ. ΟΤΕ αποστέλλει αίτηση Παροχής ENTοB στην οποία συμπληρώνει τόσο το όνομα του Τ.Π.1 όσο και τον Φανταστικό Αριθμό του ENTοB για τον οποίο αιτείται μετάβαση, με τη σήμανση δήλωση διακοπής υπηρεσιών που ήδη λαμβάνει ο συνδρομητής. Ο Τ.Π.2 δεν οφείλει να καταχωρεί στο Π.Σ. ΟΤΕ κατά το στάδιο της αίτησης την πρότερη υπηρεσία/υπηρεσίες που λαμβάνει ο συνδρομητής από τον Τ.Π.1. Η ενημέρωση του Τ.Π. σχετικά με την πρότερη υπηρεσία/υπηρεσίες του συνδρομητή, θα πραγματοποιείται μέσω ειδικού πεδίου από το Π.Σ. του ΟΤΕ και κατόπιν υποβολής του αιτήματος μετάβασης από τον Τ.Π.1, και δεν απαιτείται να δηλωθεί το είδος μετάβασης κατά την υποβολή του αιτήματος. Το είδος της μετάβασης θα εμφανίζεται κατά την ολοκλήρωση της αίτησης ώστε να γνωρίζει ο Τ.Π. τι θα χρεωθεί. Ο Τ.Π. αποδέχεται τη χρέωση της.

1.4.3.4 Στην αίτηση θα καταχωρούνται κατ' ελάχιστο τα εξής στοιχεία:

- η επωνυμία του Τ.Π.1
- ΑΦΜ (ή Αριθμός Δελτίου Ταυτότητας ή Διαβατηρίου σε περιπτώσεις όπου ο συνδρομητής δεν είναι κάτοχος ΑΦΜ)
- διεύθυνση του συνδρομητή
- φανταστικός αριθμός

1.4.3.5 Η ταυτοποίηση των στοιχείων γίνεται από τον Τ.Π.2 και αφορά αποκλειστικά τον φανταστικό αριθμό, τα στοιχεία του Τ.Π.1 και το Αστικό Κέντρο που ανήκει ο φανταστικός αριθμός. Τα αιτήματα παροχής εισάγονται στο Π.Σ. ΟΤΕ βάσει κατάλληλου πεδίου, το οποίο ορίζει μονοσήμαντα το βρόχο για τον οποίο υπεβλήθη η αίτηση.

1.4.3.6 Με την καταχώρηση της η αίτηση θα ελέγχεται αυτόματα από το σύστημα και

1.4.3.6.1. εάν τα στοιχεία είναι ελλιπή, ανακριβή ή λανθασμένα, τότε η αίτηση απορρίπτεται και ενημερώνεται σχετικά ο Τ.Π.2 από το Π.Σ..

1.4.3.6.2. σε διαφορετική περίπτωση συνεχίζεται ο έλεγχος επιλεξιμότητας.

1.4.3.7 Ο Τ.Π.2 ενημερώνεται για την επιλεξιμότητα ή τη μη επιλεξιμότητα του αιτούμενου τοπικού βρόχου μέσω του Π.Σ. ΟΤΕ, σύμφωνα με την § 1.7.

1.4.3.8 Στην περίπτωση επιλεξιμότητας, ο Τ.Π.2 ενημερώνεται για την προγραμματισμένη ημερομηνία υλοποίησης της σύνδεσης του αιτούμενου ΤοΒ, μέσω του Π.Σ. ΟΤΕ

1.4.3.9 Στην περίπτωση μη επιλεξιμότητας αναφέρεται μέσω του Π.Σ. ΟΤΕ και ο λόγος μη επιλεξιμότητας, ενώ η αίτηση απορρίπτεται αυτόματα από το σύστημα Οι λόγοι απόρριψης περιγράφονται στην § 1.7 του παρόντος Παραρτήματος.

1.4.3.10 Στην περίπτωση όπου ο ΤοΒ είναι επιλέξιμος, ο ΟΤΕ ενημερώνει τον Τ.Π2 και παράλληλα η αίτηση προωθείται για υλοποίηση.

1.4.3.11 Ο ΤοΒ υλοποιείται την ημερομηνία που έχει γνωστοποιήσει ο ΟΤΕ στον Τ.Π2 σύμφωνα με τους χρόνους που αναφέρονται στο Παράρτημα 4 και παράλληλα την ίδια ημέρα ο ΟΤΕ, μέσω του Π.Σ. ΟΤΕ, ενημερώνει τον Τ.Π2 για την ολοκλήρωση της υλοποίησης του ΤοΒ.

1.4.3.12 Ο ΟΤΕ υλοποιεί την διακοπή των υπηρεσιών Πλήρους Πρόσβασης και ενημέρωση του Τ.Π1.

1.4.3.13 Σε κάθε περίπτωση ο ΟΤΕ και ο Τ.Π2 υποχρεούνται να ενεργήσουν έτσι ώστε οι ακόλουθες ενέργειες να λάβουν χώρα την ίδια εργάσιμη μέρα:

- διακοπή των υπηρεσιών Πλήρους Αδεσμοποίητης Πρόσβασης,
- υλοποίηση του ΤοΒ

1.4.3.14 Αφού ολοκληρωθεί η κατασκευή του ΤοΒ, ακολουθείται η διαδικασία παράδοσης/παραλαβής, όπως περιγράφεται στο Παράρτημα 3.

1.4.3.15 Με την αποδοχή του ΤοΒ εκκινεί η χρέωσή του, σύμφωνα με την §1.12

1.4.3.16 Ο Τ.Π2 φέρει το κόστος για τις απαιτούμενες εργασίες / διαδικασίες.

1.4.3.17 Οι περιπτώσεις αλλαγής ημερομηνίας υλοποίησης του ΤοΒ περιγράφονται στην §1.6 του παρόντος Παραρτήματος.

1.4.3.18 Σε περίπτωση όπου ο Τ.Π2 καταθέσει αίτηση ακύρωσης της μετατροπής, ισχύουν τα όσα αναφέρονται στην § 1.5 του παρόντος Παραρτήματος.

1.4.3.19 Τα ανωτέρω βήματα εκτελούνται και κατά τη μετάβαση από υπηρεσίες VPU ΤΠ1 σε Πλήρη Τοπικό Βρόχο ΤΠ2. Η αυτόματη κατάργηση του ΠΤοΒ του ΤΠ1 που δημιουργείται, θα καθιστά το Α.ΡΥ.Σ. του ΤΠ1 ελλιπές (ευρυζωνικό κομμάτι της VPU).

1.4.4. Διαδικασία Μετάβασης Υπηρεσιών από Πλήρη Πρόσβαση Τοπικού Υποβρόχου που Παρέχεται από τον Τηλεπικοινωνιακό Πάροχο 1 (Εφεξής Τ.Π.1) σε Πλήρη Πρόσβαση Τοπικού Βρόχου που παρέχεται από Τηλεπικοινωνιακό Πάροχο 2 (Εφεξής Τ.Π.2)

- 1.4.4.1** Ο Τ.Π. εισάγει στο Π.Σ. ΟΤΕ την αίτηση παροχής ENToB με Αποδοχή δήλωσης-εξουσιοδότησης με την οποία ο Τ.Π. δηλώνει υπεύθυνα ότι είναι εξουσιοδοτημένος να προχωρήσει σε διακοπή των υπηρεσιών που λαμβάνει ο πελάτης του για την τηλεφωνική του σύνδεση από τον Τ.Π.1
- 1.4.4.2** Ο Τ.Π.2 δεν οφείλει να καταχωρεί στο Π.Σ. ΟΤΕ κατά το στάδιο της αίτησης την πρότερη υπηρεσία/υπηρεσίες που λαμβάνει ο συνδρομητής από τον Τ.Π.1. Η ενημέρωση του Τ.Π. σχετικά με την πρότερη υπηρεσία/υπηρεσίες του συνδρομητή, θα πραγματοποιείται μέσω ειδικού πεδίου από το Π.Σ. του ΟΤΕ και κατόπιν υποβολής του αιτήματος μετάβασης από τον Τ.Π.1, και δεν απαιτείται να δηλωθεί το είδος μετάβασης κατά την υποβολή του αιτήματος. Το είδος της μετάβασης θα εμφανίζεται κατά την ολοκλήρωση της αίτησης ώστε να γνωρίζει ο Τ.Π. τι θα χρεωθεί. Ο Τ.Π. αποδέχεται τη χρέωση της.
- 1.4.4.3** Στη συνέχεια ακολουθούνται κατ' αντιστοιχία τα βήματα 1.4.3.4 – 1.4.3.11 της § 1.4.3 (Διαδικασίας Μετάβασης ENToB σε ENToB) του παρόντος Παραρτήματος.
- 1.4.4.4** Η υλοποίηση πραγματοποιείται σύμφωνα με την §1.10.7 του παρόντος Παραρτήματος ενώ ενημερώνεται ο Τ.Π.1 για τη διακοπή του ENToYB, μέσω του Π.Σ. ΟΤΕ με αυτόματο αίτημα κατάργησης του ENToYB που παρέχει στον πελάτη του.
- 1.4.4.5** Εν συνεχεία, ακολουθούνται τα βήματα § 1.4.3.13- 1.4.3.16 (Διαδικασία Μετάβασης ENToB σε ENToB), του παρόντος Παραρτήματος.
- 1.4.4.6** Οι περιπτώσεις αλλαγής ημερομηνίας υλοποίησης του ΤοYB περιγράφονται στην § 1.6
- 1.4.4.7** Σε περίπτωση όπου ο Τ.Π. καταθέσει αίτηση ακύρωσης της μετάβασης, ισχύουν τα όσα αναφέρονται στην § 1.5.

Στην περίπτωση της μετάβασης ο Φανταστικός Αριθμός Βρόχου και ο Φανταστικός Αριθμός Υποβρόχου είναι κοινός

1.4.5. Διαδικασία Μετάβασης Υπηρεσιών από VPU light που παρέχεται από τον Τηλεπικοινωνιακό Πάροχο 1 (Εφεξής Τ.Π.1) σε Πλήρη Πρόσβαση Τοπικού Βρόχου που παρέχεται από Τηλεπικοινωνιακό Πάροχο 2 (Εφεξής Τ.Π.2)

1.4.5.1 Ο Τ.Π. εισάγει στο Π.Σ. ΟΤΕ την αίτηση παροχής ΠToB η οποία λαμβάνει από το ΠΣ ΟΤΕ τις εξής σημάνσεις:

- Είδος Αίτησης: VPU light σε ΠToB
- Αποδοχή δήλωσης-εξουσιοδότησης με την οποία ο Τ.Π. δηλώνει υπεύθυνα ότι είναι εξουσιοδοτημένος να προχωρήσει σε διακοπή των υπηρεσιών VPU light που λαμβάνει ο πελάτης του για την τηλεφωνική του σύνδεση από τον Τ.Π.1

- 1.4.5.2** Στη συνέχεια ακολουθούνται κατ' αντιστοιχία τα βήματα 1.4.3.4 – 1.4.3.11 της § 1.4.3 (Διαδικασίας Μετάβασης ΠΤοΒ σε ΠΤοΒ) του παρόντος Παραρτήματος. Ο Τ.Π.2 δεν οφείλει να καταχωρεί στο Π.Σ. ΟΤΕ κατά το στάδιο της αίτησης την πρότερη υπηρεσία/υπηρεσίες που λαμβάνει ο συνδρομητής από τον Τ.Π.1. Η ενημέρωση του Τ.Π. σχετικά με την πρότερη υπηρεσία/υπηρεσίες του συνδρομητή, θα πραγματοποιείται μέσω ειδικού πεδίου από το Π.Σ. του ΟΤΕ και κατόπιν υποβολής του αιτήματος μετάβασης από τον Τ.Π.1, και δεν απαιτείται να δηλωθεί το είδος μετάβασης κατά την υποβολή του αιτήματος. Το είδος της μετάβασης θα εμφανίζεται κατά την ολοκλήρωση της αίτησης ώστε να γνωρίζει ο Τ.Π. τι θα χρεωθεί. Ο Τ.Π. αποδέχεται τη χρέωση της.
- 1.4.5.3** Η υλοποίηση πραγματοποιείται σύμφωνα με την §1.10.7 του παρόντος Παραρτήματος ενώ ενημερώνεται ο Τ.Π.1 για τη διακοπή του VPU light, μέσω του Π.Σ. ΟΤΕ με αυτόματο αίτημα κατάργησης του VPU light που παρέχει στον πελάτη του.
- 1.4.5.4** Εν συνεχεία, ακολουθούνται τα βήματα § 1.4.3.13- 1.4.3.16 (Διαδικασία Μετάβασης ΠΤοΒ σε ΠΤοΒ), του παρόντος Παραρτήματος.
- 1.4.5.5** Οι περιπτώσεις αλλαγής ημερομηνίας υλοποίησης του ΠΤοΒ περιγράφονται στην § 1.6
- 1.4.5.6** Σε περίπτωση όπου ο Τ.Π. καταθέσει αίτηση ακύρωσης της μετάβασης, ισχύουν τα όσα αναφέρονται στην § 1.5.

1.5. ΑΚΥΡΩΣΗ ΑΙΤΗΜΑΤΩΝ ΠΑΡΟΧΗΣ

Η ακύρωση αιτημάτων Παροχής στην περίπτωση αίτησης από τον Τ.Π αφορά τα κάτωθι:

1.5.1. Ακύρωση Αιτήματος Παροχής Τοπικού Βρόχου

- Ο Τ.Π. καταθέτει το αίτημα ακύρωσης παροχής ΤοΒ στο Π.Σ. ΟΤΕ.
- Ο Τ.Π. υποχρεούται να καταθέσει αίτημα ακύρωσης τουλάχιστον δύο (2) εργάσιμες ημέρες πριν από την προβλεπόμενη (από το Π.Σ. ΟΤΕ). Η μη ικανοποίηση αιτήματος το οποίο έχει υποβληθεί εμπρόθεσμα οφείλεται σε υπαιτιότητα του ΟΤΕ, ο οποίος αναλαμβάνει τη δαπάνη για την αποκατάσταση του προβλήματος. Υποβολή αιτήματος ακύρωσης σε χρόνο μικρότερο των 2 ΕΗ πριν την προβλεπόμενη (από το Π.Σ. ΟΤΕ) ημερομηνία υλοποίησης της αίτησης παροχής του ΤοΒ ενδεχομένως να μην είναι δυνατόν να υλοποιηθεί και να προκαλέσει διακοπή υπηρεσιών στον τελικό συνδρομητή η οποία δεν θα οφείλεται σε υπαιτιότητα του ΟΤΕ. Σε κάθε περίπτωση, ο Τ.Π. ενημερώνεται άμεσα μέσω του Π.Σ. ΟΤΕ για την υλοποίηση ή την ακύρωση της υλοποίησης του ΤοΒ.

1.6. ΑΛΛΑΓΗ ΗΜΕΡΟΜΗΝΙΑΣ ΚΑΤΑΣΚΕΥΗΣ ΤΟΒ

Εάν υπάρξει αλλαγή στην ημερομηνία κατασκευής του ΤοΒ από πλευράς ΟΤΕ, τότε ο ΟΤΕ θα ενημερώσει τον Τ.Π. μέσω του Π.Σ. ΟΤΕ για την νέα ημερομηνία υλοποίησης του ΤοΒ τουλάχιστον δύο (2) ΕΗ πριν από την αρχική προγραμματισμένη ημερομηνία υλοποίησης του ΤοΒ

και τουλάχιστον δύο (2) ΕΗ πριν την νέα προγραμματισμένη ημερομηνία κατασκευής. Στο Π.Σ. ΟΤΕ, θα αναγράφεται τόσο η αρχική προγραμματισμένη ημερομηνία κατασκευής του ΤοΒ, όσο και η νέα προγραμματισμένη ημερομηνία κατασκευής του. Ο ΟΤΕ δικαιούται να προβεί περιοριστικά σε δύο (2) αλλαγές της προγραμματισμένης ημερομηνίας κατασκευής.

Ειδικά στην περίπτωση παροχής ΑΝΤοΒ, ο Τ.Π. θα ενημερώνεται μέσω του Π.Σ. ΟΤΕ για το νέο προκαθορισμένο χρονικό παράθυρο διάρκειας τεσσάρων (4) ωρών εντός του οποίου θα πραγματοποιηθεί η επίσκεψη για την υλοποίηση του ΑΝΤοΒ.

Σε περίπτωση αποτυχίας πραγματοποίησης ενός προγραμματισμένου ραντεβού ο Τ.Π. ενημερώνεται για τη νέα προγραμματισμένη ημερομηνία κατασκευής την ίδια ημέρα η οποία θα απέχει τουλάχιστον δύο (2) ΕΗ από την αρχική ημερομηνία.

1.7. ΕΠΙΛΕΞΙΜΟΤΗΤΑ ΒΡΟΧΟΥ/ΛΟΓΟΙ ΑΠΟΡΡΙΨΗΣ

Οι λόγοι απόρριψης του αιτήματος ΤοΒ είναι περιοριστικά οι κάτωθι:

➤ Για Ανενεργό βρόχο:

- Έλλειψη κυρίου ή απερχόμενου δικτύου,
- Δ/νση εκτός ορίου Α/Κ συνεγκατάστασης,
- Έλλειψη εισαγωγής σε νέα πολυκατοικία ή σε μη ολοκληρωμένη οικοδομή,
- Μη εξεύρεση του αιτούντα ή άλλου προσώπου αντ' αυτού στις περιπτώσεις που απαιτείται, σύμφωνα με την §1.10.2 του παρόντος Παραρτήματος.
- Πλημμελή ή ανακριβή στοιχεία αίτησης
- Αυθαίρετο Οίκημα
- Δεν υφίσταται δίκτυο ΟΤΕ που να καταλήγει στην τοποθεσία του πελάτη του ΤΠ και δεν προβλέπεται κατασκευή νέας υποδομής βάσει εμπορικής πολιτικής ΟΤΕ
- Δεν υφίσταται δίκτυο ΟΤΕ που να καταλήγει στην τοποθεσία του πελάτη του ΤΠ και δεν έγινε αποδεκτό το αντίτιμο κατασκευής βάσει τιμολογιακής πολιτικής ΟΤΕ
- Λανθασμένη δ/νση
- Ασαφής δ/νση
- Ακατάλληλη υποδομή στις εγκαταστάσεις του τελικού πελάτη, στην οποία καταλήγει το καλώδιο του ΟΤΕ
- Έλλειψη δικτύου χαλκού στο τμήμα μεταξύ Υπαίθριας Καμπίνας Οπτικού Δικτύου και ΚΚΜ (π.χ. ΣΑΡ, ΟΝΥ)

A. Αιτήματα ανενεργού βρόχου για τα οποία δεν υφίσταται δίκτυο ΟΤΕ που να καταλήγει στην τοποθεσία του πελάτη του ΤΠ, είναι δυνατόν να ικανοποιηθούν στις περιπτώσεις όπου προβλέπεται κατασκευή υποδομής βάσει της εκάστοτε εμπορικής πολιτικής ΟΤΕ. Για τις κατασκευές αυτές ορίζεται σχετικό ποσόν από τον ΟΤΕ, το οποίο βαρύνει τον ΤΠ. Η σχετική διαδικασία και το εκάστοτε οριζόμενο ποσόν για την κατασκευή των ως άνω υποδομών οφείλουν να τηρούν την αρχή της ίσης μεταχείρισης μεταξύ των αιτημάτων χονδρικής και λιανικής και δημοσιεύονται στους αντίστοιχους ιστότοπους του ΟΤΕ. Η διαδικασία ικανοποίησης των αιτημάτων των εναλλακτικών παρόχων υλοποιείται μέσω του πληροφοριακού συστήματος W-CRM, όπου καταχωρούνται όλα τα αιτήματα και διατηρούνται πληροφορίες αναφορικά με την ημερομηνία αίτησης, τη διεύθυνση που αφορά, την απόσταση μεταξύ του δικτύου του ΟΤΕ και του σημείου σύνδεσης, το κόστος κατασκευής, την ημερομηνία αποδοχής του κόστους από τον Τ.Π. και την ημερομηνία ολοκλήρωσης. Για λόγους διαφάνειας, οι Τ.Π. και η ΕΕΤΤ ενημερώνονται για τα αιτήματα που υλοποιούνται με τη συγκεκριμένη διαδικασία με σχετική αναφορά (report) στο ΠΣ ΟΤΕ αναφορικά με το status του συνόλου των εκκρεμών των αιτημάτων των Τ.Π. και του ΟΤΕ, σε ενιαία λίστα και σειρά προτεραιότητας καθενός από αυτά, κατά τη χρονική στιγμή εξαγωγής της πληροφορίας. Ο ΟΤΕ ενημερώνει τους ΤΠ, την ΕΕΤΤ και το κοινό για τυχόν αλλαγή της παραπάνω διαδικασίας και του ποσού των παραπάνω κατασκευών δύο μήνες πριν την αλλαγή με σχετική δημοσίευσή τους στους παραπάνω ιστοτόπους του. Το νέο τιμολόγιο εφαρμόζεται στα αιτήματα που κατατίθενται μετά το πέρας του διμήνου.

B. Για τα αιτήματα που δεν μπορούν να υλοποιηθούν άμεσα λόγω έλλειψης κυρίου ή απερχομένου δικτύου, εφαρμόζονται οι ακόλουθες διαδικασίες, χωρίς πρόσθετη χρέωση που να βαρύνει τον Τ.Π.:

B1. Αιτήματα κατασκευής βρόχων, στα οποία υφίσταται δίκτυο ΟΤΕ που να καταλήγει στην τοποθεσία του πελάτη του Τ.Π., αλλά όσον αφορά την επιλεξιμότητα ή μη του βρόχου χαρακτηρίζονται ως ελλείπει δικτύου, θα παραμένουν σε εκκρεμότητα μαζί με τα αντίστοιχα αιτήματα πελατών λιανικής του ΟΤΕ. Ο ΟΤΕ ενημερώνει τον Τ.Π. μέσω κατάλληλου πεδίου στο ΠΣ ΟΤΕ εάν η έλλειψη αφορά το κύριο ή το απερχόμενο δίκτυο. Για τα εν λόγω εκκρεμή αιτήματα τηρείται σειρά προτεραιότητας και η αντίστοιχη διαχείρισή τους γίνεται κατά ενιαίο τρόπο, μόλις διατεθεί ή απελευθερωθεί ζευγάρι κυρίου ή απερχομένου δικτύου. Τα σχετικά αιτήματα θα παραμένουν σε αναμονή, για χρονικό διάστημα τριών μηνών μετά την παρέλευση του οποίου, θα γίνεται αυτόματη διαγραφή τους. Για όσο χρονικό διάστημα παραμένουν σε αναμονή δεν θα προσμετρώνται SLA χρόνοι. Περίπτωση ακύρωσης εκκρεμούς αιτήματος από τον Τ.Π. δεν επιφέρει κανένα κόστος. Αντίθετα, εάν ο Τ.Π. ακυρώσει αίτημα μετά την ειδοποίηση από τον ΟΤΕ μέσω του ΠΣ ΟΤΕ ότι βρέθηκε ο σχετικός πόρος, ο ΟΤΕ θα χρεώσει τον πάροχο με το αντίστοιχο τέλος ακύρωσης της αίτησης.

Οι Τ.Π. θα έχουν τη δυνατότητα να παρακολουθούν τη σειρά των ανωτέρω αιτημάτων στην ενιαία λίστα μέσω του Π.Σ. ΟΤΕ, με κατάλληλη επιλογή του αιτήματος ANToB. Επιπρόσθετα, θα έχουν τη δυνατότητα μέσω του Π.Σ. ΟΤΕ να βλέπουν σε ενιαία λίστα το σύνολο των εκκρεμών αιτημάτων τους και τη σειρά προτεραιότητας του καθενός από αυτά, λαμβάνοντας υπόψη τα αιτήματα των άλλων παρόχων και του ΟΤΕ. .

B2. Στην κατηγορία αυτή μπορεί να ενταχθεί ένα αίτημα μετά το στάδιο της δέσμευσης δικτύου και πιο συγκεκριμένα κατά το στάδιο της κατασκευής του. Αφορά τις περιπτώσεις αιτημάτων κατασκευής βρόχων για τα οποία απαιτείται ειδική κατασκευή επαύξησης/συντήρησης στο τμήμα δικτύου box – χαλύβδινου πελάτη, τα οποία θα διαφοροποιούνται σε σχέση με τα υπόλοιπα αιτήματα ελλείψει δικτύου (κατηγορία B1) και θα παρακολουθούνται ξεχωριστά, δεδομένου ότι στις περισσότερες των περιπτώσεων αυτών απαιτείται εργολαβία για την ικανοποίηση των αιτημάτων και συνεπώς το αίτημα δεν μπορεί να υλοποιηθεί άμεσα ούτε μπορεί να υπάρχει δέσμευση ως προς το χρόνο υλοποίησης. Με την επιφύλαξη τυχόν ευνοϊκότερης τιμολογιακής πολιτικής του ΟΤΕ, ως τέτοια νοούνται και αιτήματα για τα οποία για τη σύνδεση με τον πελάτη απαιτείται η εγκατάσταση το πολύ 5 πρόσθετων μέτρων καλωδίου χαλκού χωρίς πρόσθετη στήριξη (στύλο). Τα σχετικά αιτήματα θα παραμένουν σε αναμονή, για χρονικό διάστημα έξι μηνών μετά την παρέλευση του οποίου, θα γίνεται αυτόματη διαγραφή τους. Για όσο χρονικό διάστημα παραμένουν σε αναμονή δεν θα προσμετρώνται SLA χρόνοι.

Οι Τ.Π. θα έχουν τη δυνατότητα να παρακολουθούν τον αριθμό των αιτημάτων για τα οποία διαπιστώνεται έλλειψη δικτύου όπου απαιτείται ειδική κατασκευή μέσω του Π.Σ. ΟΤΕ. Επιπρόσθετα, θα έχουν τη δυνατότητα μέσω του Π.Σ. ΟΤΕ να βλέπουν σε ενιαία λίστα το σύνολο των εκκρεμών αιτημάτων τους και τη σειρά προτεραιότητας του καθενός από αυτά, λαμβάνοντας υπόψη τα αιτήματα των άλλων παρόχων και του ΟΤΕ.

Για τις ως άνω περιπτώσεις ο ΟΤΕ θα παρέχει στην ΕΕΤΤ προς ενημέρωση των ΤΠ στιγμιότυπο της κατάστασης των αιτημάτων, διαμέσου σχετικής αναφοράς που θα λαμβάνεται μέσω του Π.Σ. ΟΤΕ. Η αναφορά θα επικαιροποιείται ανά εβδομάδα.

Στην αίτηση υποβολής για την παροχή ανενεργού τοπικού βρόχου, σε περιπτώσεις που απουσιάζει το Διευθυνσιολόγιο (συνήθως ημιαστικές ή αγροτικές περιοχές) και άρα η Δ/ση του πελάτη δεν μπορεί να προσδιοριστεί μοναδικά μέσω αναγραφής συγκεκριμένης οδού, για την αποφυγή απορρίψεων αιτημάτων ο ακριβής προσδιορισμός της θέσης του πελάτη πραγματοποιείται με χρήση συντεταγμένων που προσδιορίζουν μοναδικά το κτίριο του πελάτη του Παρόχου.

Σε περίπτωση απόρριψης αιτήματος λόγω λανθασμένης ή ασαφούς διεύθυνσης, ο ΟΤΕ ενημερώνει μέσω κατάλληλου κωδικού απόρριψης και σχετικού σχολίου στο ΠΣ ΟΤΕ. Στην περίπτωση λανθασμένης διεύθυνσης που διαπιστωθεί κατά την μετάβαση τεχνικού για την κατασκευή του αιτήματος, με την ενημέρωση του Π.Σ. ΟΤΕ για την απόρριψη, θα επισυνάπτεται φωτογραφία του σημείου επίσκεψης, συνοδευόμενη από τα στοιχεία του τεχνικού τμήματος την ημερομηνία, την ώρα επίσκεψης και τις συντεταγμένες του σημείου λήψης της φωτογραφίας.

Στην περίπτωση ANToB σε νέες μονοκατοικίες / διπλοκατοικίες / μεζονέτες, οι οποίες εξυπηρετούνται κατά κύριο λόγο από ακραίο διακλαδωτή ή κουτί διανομής (box) τοποθετημένο σε στύλο, απαιτείται από την πλευρά του τελικού χρήστη η ύπαρξη κατάλληλης υποδομής στην οποία θα καταλήγει το καλώδιο του ΟΤΕ το οποίο ξεκινά από το box και καταλήγει στην εγκατάσταση του συνδρομητή.

Σε αυτές τις περιπτώσεις ο λιανικός πελάτης του Τ.Π. πρέπει να τοποθετήσει έναν ιστό (χαλύβδινη σωλήνα κατάλληλης διατομής) στα όρια της ιδιοκτησίας του ή να χρησιμοποιείται η υποδομή που κατασκευάζεται για τον Πάροχο Ηλεκτρικής Ενέργειας. Με τον τρόπο αυτό, το καλώδιο του ΟΤΕ που ξεκινά από το box που ευρίσκεται στο στύλο (ύψους περίπου 5 μέτρων), χωρίς να διέρχεται από άλλες ιδιοκτησίες καταλήγει στον ιστό του πελάτη που φτάνει σε παρόμοιο ύψος, ακολουθεί τον ιστό και τερματίζει σε εσωτερικό κατανεμητή / αντίστοιχο του χαλύβδινου (κατασκευής του τελικού πελάτη).

Στις περιπτώσεις που δεν υπάρχει αυτή η υποδομή (κατάλληλος ιστός και κατάλληλο σημείο τερματισμού) εντός της ιδιοκτησίας του τελικού καταναλωτή, η σύνδεση είναι ανέφικτη, και το αίτημα απορρίπτεται χωρίς ευθύνη του ΟΤΕ. Ο Τ.Π. τότε ενημερώνεται με ειδικό κωδικό απόρριψης με αιτιολογία «ακατάλληλη υποδομή στις εγκαταστάσεις του τελικού πελάτη» και χρεώνεται με «άσκοπη μετάβαση συνεργείου ΟΤΕ για παράδοση ANToB» με το σχετικό τέλος. Ο Τ.Π. θα πρέπει να καταθέτει εκ νέου το αίτημα, μόνον εφόσον βεβαιωθεί ότι ο τελικός πελάτης έχει κατασκευάσει την απαραίτητη υποδομή.

➤ Για **Πλήρη** βρόχο:

- Ανακριβή στοιχεία αίτησης,
- Έλλειψη δικτύου χαλκού στο τμήμα μεταξύ Υπαίθριας Καμπίνας Οπτικού Δικτύου και ΚΚΜ
- Αδυναμία δικτύου σύνδεσης (PCM ή Φ/Σ) και έλλειψη δικτύου χαλκού στο απερχόμενο δίκτυο
- Διεπιλογική σύνδεση (για BRA DDI, PRA ISDN, C2B).
- Πολλαπλός συνδρομητικός αριθμός (MSN)
- Ειδική φύση σύνδεσης (κοινόχρηστη σύνδεση, κλπ)
- Διεύθυνση λειτουργίας σύνδεσης εκτός ορίων Α/Κ συνεγκατάστασης
- Αδυναμία δικτύου σύνδεσης (μετρήσεις εκτός ορίων)
- Παροχή υπηρεσιών στο συνδρομητή από υπαίθρια καμπίνα
- Ο συνδρομητής δεν λαμβάνει υπηρεσία μέσω δικτύου χαλκού

➤ Για **Πλήρη** βρόχο με παράλληλη αίτηση **φορητότητας**:

- Εκκρεμή αίτηση Φορητότητας άλλου Τ.Π.,
- Κατάθεση αίτησης Φορητότητας σε προγενέστερη ημέρα,
- Κατάθεση NPR άλλου Παρόχου,
- Ακύρωση συνδεδεμένης αίτησης Φορητότητας,
- Απόρριψη συνδεδεμένης αίτησης Φορητότητας εκτός ημερομηνίας κατάθεσης,

- Μη κατάθεση αίτησης φορητότητας στο προβλεπόμενο χρονικό διάστημα,
- Παρέλευση διμήνου από την ημερομηνία κατάθεσης Φορητότητας,
- Παροχή υπηρεσιών στο συνδρομητή από υπαίθρια καμπίνα
- Αδυναμία δικτύου σύνδεσης (μετρήσεις εκτός ορίων)

➤ **Για κάθε είδους αίτημα (ενεργό ή ανενεργό):**

- Μη ολοκληρωμένη προγενέστερη αίτηση από άλλον Τ.Π..
- Έλλειψη ελεύθερου ζεύγους στο ΕΣΚ ή ΕΣΚΤ του Τ.Π..

Ειδικά για την περίπτωση απόρριψης αιτήματος ΤοΒ λόγω «μη ολοκληρωμένης αίτησης από άλλον Τ.Π.», ο ΟΤΕ, παράλληλα με την ειδοποίηση απόρριψης της αίτησης, ενημερώνει τον Τ.Π. μέσω του ΠΣ ΟΤΕ για τον Τ.Π. στον οποίο έχει γίνει το αίτημα ΤοΒ που εκκρεμεί.

Μετά την κατάθεση του αιτήματος παροχής ΤοΒ από τον Τ.Π. και σύμφωνα με τις προβλεπόμενες από το παρόν Παράρτημα διαδικασίες, ο ΟΤΕ οφείλει να ενημερώσει, μέσω του Π.Σ. ΟΤΕ, τον Τ.Π. σχετικά με την απόρριψη ή όχι του αιτήματος:

- εντός τριών (3) εργασίμων ημερών από την ημερομηνία κατάθεσης της αίτησης για την περίπτωση ΕΝΤοΒ
- εντός πέντε (5) εργασίμων ημερών από την ημερομηνία κατάθεσης της αίτησης για την περίπτωση ΑΝΤοΒ

Εξαιρούνται, ως προς την προθεσμία ενημέρωσης του Τ.Π, οι περιπτώσεις εκείνες στις οποίες κατά τη διαδικασία της επιλεξιμότητας ο ΟΤΕ δεν ήταν σε θέση ή δεν όφειλε να γνωρίζει ή να ενεργήσει έλεγχο αναφορικά με το συγκεκριμένο λόγο απόρριψης. Οι λόγοι αυτοί είναι οι ακόλουθοι:

- Λανθασμένη διεύθυνση
- Ασαφής διεύθυνση
- Αυθαίρετο Οίκημα
- Έλλειψη εισαγωγής σε νέα πολυκατοικία ή μη ολοκληρωμένη οικοδομή
- Δεν υφίσταται δίκτυο ΟΤΕ που να καταλήγει στην τοποθεσία του πελάτη του ΤΠ και δεν προβλέπεται κατασκευή νέας υποδομής βάσει εμπορικής πολιτικής ΟΤΕ
- Δεν υφίσταται δίκτυο ΟΤΕ που να καταλήγει στην τοποθεσία του πελάτη του ΤΠ και δεν έγινε αποδεκτό το αντίτιμο κατασκευής βάσει τιμολογιακής πολιτικής ΟΤΕ

- Μη εξεύρεση του αιτούντα ή άλλου προσώπου αντ' αυτού στις περιπτώσεις που απαιτείται, σύμφωνα με την §1.10.2 του παρόντος Παραρτήματος.
- Ακατάλληλη υποδομή στις εγκαταστάσεις του τελικού πελάτη στην οποία καταλήγει το καλώδιο του ΟΤΕ.

Σε αυτές τις περιπτώσεις ο ΟΤΕ θα ενημερώνει εγγράφως την ΕΕΤΤ για τους λόγους απόρριψης των σχετικών αιτημάτων.

Η αδεσμοποίητη πρόσβαση στον ΤοΒ δεν είναι δυνατή για υπηρεσίες εθνικής ασφάλειας ή/και έκτακτης ανάγκης.

1.8. ΚΑΤΑΡΓΗΣΗ ΛΕΙΤΟΥΡΓΟΥΝΤΩΝ ΤΟΠΙΚΩΝ ΒΡΟΧΩΝ

Λόγοι κατάργησης λειτουργούντων ΤοΒ:

- Αίτηση κατάργησης του ΤοΒ από τον Τ.Π.
- Αυτόματη Κατάργηση λόγω αιτήματος μετάβασης σε άλλο Πάροχο

1.9. ΜΕΤΡΗΣΕΙΣ-ΔΟΚΙΜΕΣ

Στην περίπτωση του ανενεργού ΤοΒ τα βήματα που ακολουθούνται είναι:

I. Απομόνωση του ανενεργού ΤοΒ

II. Τοποθέτηση ειδικής διάταξης μετρήσεων στο σημείο οριοθέτησης ΟΤΕ (εσκαλίτ, χαλύβδινο ή ΚΚΜ)

III. Αποθήκευση των αποτελεσμάτων των μετρήσεων του ανενεργού ΤοΒ στο Π.Σ. ΟΤΕ.

IV. Αφαίρεση της ειδικής διάταξης μετρήσεων από το σημείο οριοθέτησης ΟΤΕ

V. Μικτονόμιση του ανενεργού ΤοΒ σύμφωνα με όσα αναφέρονται στη διαδικασία της παρούσας Προσφοράς (Παράδοση Τοπικού Βρόχου/ΤοΥΒ, παρ. 2.4.1)

Στην περίπτωση που κάποια από τα αποτελέσματα είναι εκτός ορίων τότε αν είναι τεχνικά εφικτό ακολουθείται η ίδια διαδικασία με επιλογή άλλου χάλκινου ζεύγους ΤοΒ.

Εάν κάποια από τα αποτελέσματα των μετρήσεων παραμένουν εκτός ορίων και μετά την επιλογή άλλου χάλκινου ζεύγους ΤοΒ και δεν υπάρχουν διαθέσιμα ζεύγη με όλες τις μετρήσεις εντός ορίων, τότε το αίτημα μεταβαίνει στην ενιαία λίστα αναμονής «Ελλείψη δικτύου» και καταλαμβάνει την πρώτη θέση προτεραιότητας για το συγκεκριμένο στοιχείο δικτύου.

Στην περίπτωση όπου το σύνολο των μετρήσεων του ανενεργού ΤοΒ είναι εντός ορίων τότε ακολουθείται η διαδικασία που περιγράφεται στο Παραρτήμα 3 για την Παράδοση/Παραλαβή του ΤοΒ.

Στοιχεία μετρήσεων

Τα στοιχεία ανενεργού ΤοΒ που παραδίδονται στον Τ.Π. είναι τα ακόλουθα:

- Μέτρηση της αντίστασης μόνωσης μεταξύ α αγωγού – γης (R_{ae})
- Μέτρηση της αντίστασης μόνωσης μεταξύ β αγωγού – γης (R_{be})

- Μέτρηση της αντίστασης μόνωσης μεταξύ α αγωγού - β αγωγού (R_{ab})
- Μέτρηση των ξένων ηλεκτρικών τάσεων μεταξύ α αγωγού – β αγωγού (V_{zab})
- Μέτρηση των ξένων ηλεκτρικών τάσεων μεταξύ α αγωγού – γης (V_{zae})
- Μέτρηση των ξένων ηλεκτρικών τάσεων μεταξύ β αγωγού – γης (V_{zbe})
- Μέτρηση της χωρητικότητας α αγωγού – β αγωγού (C_{ab})
- Μέτρηση της χωρητικότητας α αγωγού – γης (C_{ae})
- Μέτρηση της χωρητικότητας β αγωγού – γης (C_{be})
- Μήκος ανενεργού ΤοΒ (L_{LLU}) (km)

Οι αποδεκτές τιμές καλής λειτουργίας του ανενεργού ΤοΒ είναι οι ακόλουθες:

- Αντίσταση μόνωσης (R_{ae}, R_{be}, R_{ab}) $\geq 10 \text{ M}\Omega$
- Ξένες τάσεις ($V_{zab}, V_{zae}, V_{zbe}$) $\leq 0,5\text{V}$
- Χωρητικότητα α αγωγού – β αγωγού (C_{ab}): έχει μέση τιμή περίπου 39nF/km
- Χωρητικότητα α αγωγού-γης (C_{ae}) και χωρητικότητα β αγωγού-γης (C_{be}): Η C_{ae} δεν θα διαφέρει από την C_{be} κατά ποσοστό μεγαλύτερο του 10%

Συγκεκριμένα ο τύπος ελέγχου της διαφοράς των δυο ανωτέρω μεγεθών είναι ο ακόλουθος:

$$|C_{ae}-C_{be}|/(C_{ae}+C_{be})/2 \leq 0,10$$

με ακρίβεια δυο δεκαδικών ψηφίων (στρογγυλοποίηση στο δεύτερο σημαντικό ψηφίο)

Όσον αφορά τις μετρήσεις αντίστασης μόνωσης, εφόσον η μετρούμενη τιμή είναι εντός ορίων ($(R_{ae}, R_{be}, R_{ab}) \geq 10 \text{ M}\Omega$), τότε αναγράφεται η ένδειξη ENΤΟΣ ΟΡΙΩΝ, αλλιώς αναγράφεται η μετρούμενη τιμή. Σε όλα τα υπόλοιπα μεγέθη αναγράφεται η μετρούμενη τιμή. Σε ειδικά διαμορφωμένο πεδίο αναγράφεται η ακρίβεια ή ο τύπος του μετρητικού οργάνου που χρησιμοποιήθηκε για τη μέτρηση, καθώς επίσης και το σημείο από το οποίο γίνεται η μέτρηση. Ειδικότερα για το στοιχείο «Μήκος ανενεργού ΤοΒ (L_{LLU})» αναγράφεται στο ίδιο πεδίο και ο τρόπος υπολογισμού του μήκους ενεργού βρόχου (π.χ. μέσω γεωγραφικού συστήματος πληροφοριών όπου η υποδομή του βρόχου έχει ψηφιοποιηθεί, κατ' εκτίμηση υπολογισμός με χρήση γεωγραφικού συστήματος πληροφοριών, μέσω μετρήσεων TDR). Τα αποτελέσματα των ανωτέρω μετρήσεων καταχωρούνται από τον ΟΤΕ σε ειδικά διαμορφωμένα προς το σκοπό αυτό πεδία στο Π.Σ. ΟΤΕ, σε σχετική εγγραφή έκαστης αίτησης.

Σε κάθε περίπτωση, ο ΟΤΕ δεσμεύεται να πραγματοποιεί πριν την παράδοση ενός ANToB τις ίδιες μετρήσεις που πραγματοποιεί και στην περίπτωση ενεργοποίησης δικών του συνδρομητών.

1.10. ΔΙΑΔΙΚΑΣΙΑ ΥΛΟΠΟΙΗΣΗΣ

1.10.1. Υλοποίηση ENToB

Στην περίπτωση του ENToB στον οποίο ο συνδρομητής λαμβάνει όλες τις υπηρεσίες του από το ΑΚ ΟΤΕ, η υλοποίηση περιλαμβάνει την απομικτονόμισή του από την οριζόντια οριολωρίδα του ΚΚΜ και τη σύνδεσή του στην αντίστοιχη θέση (όριο) της οριολωρίδας του Τ.Π. στο ΚΚΜ. Απαραίτητη προϋπόθεση για την ανωτέρω εργασία είναι η ύπαρξη ελεύθερων ζευγών ΕΣΚ μεταξύ

του ΚΚΜ και του Ενδιάμεσου Κατανεμητή της Φ/Σ, ή η ύπαρξη ελεύθερων ζευγών ΕΣΚΤ μεταξύ του ΚΚΜ και του ΦΥΠ/ΦΥΤΠ της Α/Σ.

Στην περίπτωση του ΕΝΤοΒ στον οποίο ο συνδρομητής λαμβάνει όλες ή μέρος των υπηρεσιών του από την υπαίθρια καμπίνα ενεργού εξοπλισμού, η υλοποίηση περιλαμβάνει κατάλληλες εργασίες στην υπαίθρια καμπίνα (απομικτονομίσεις/μικτονομίσεις, αφαίρεση splitter) καθώς και σύνδεση κατάλληλου ορίου Κ.Δ. στην αντίστοιχη θέση (όριο) της οριολωρίδας του Τ.Π. στο ΚΚΜ (στο ΑΚ ΟΤΕ). Απαραίτητη προϋπόθεση για τις ανωτέρω εργασίες είναι η ύπαρξη ελεύθερων ζευγών ΕΣΚ μεταξύ του ΚΚΜ και του Ενδιάμεσου Κατανεμητή της Φ/Σ, η ύπαρξη ελεύθερων ζευγών ΕΣΚΤ μεταξύ του ΚΚΜ και του ΦΥΠ/ΦΥΤΠ της Α/Σ και εφόσον απαιτείται η ύπαρξη ελεύθερων ζευγών Κ.Δ. μεταξύ υπαίθριας καμπίνας ενεργού εξοπλισμού και ΚΚΜ του ΑΚ.

1.10.2. Υλοποίηση ΑΝΤοΒ

Στην περίπτωση του ΑΝΤοΒ, η υλοποίηση περιλαμβάνει τον τερματισμό του στον κατανεμητή ή στο κουτί διακλάδωσης (χαλύβδινο) μετά τον ακραίο διακλαδωτή (box) του κτιρίου της διεύθυνσης του τελικού χρήστη και τη σύνδεσή του στην αντίστοιχη θέση (όριο) της οριολωρίδας του Τ.Π. στον ΚΚΜ και επιπλέον τις απαιτούμενες εργασίες γεφύρωσης μεταξύ κυρίου και απερχόμενου δικτύου στον ΤΚΜ. Σε περίπτωση όπου δεν υπάρχει χαλύβδινο ο ΟΤΕ υποχρεούται να το κατασκευάσει κατά την παράδοση του ΑΝΤοΒ.

1.10.2.1 Ο Τ.Π. δύναται να παρευρίσκεται ο ίδιος ή εκπρόσωπός του, στη δ/νση που έχει ορίσει να τερματίσει ο ΑΝΤοΒ για τη δοκιμή/παραλαβή του ζεύγους. Ο Τ.Π. ενημερώνεται μέσω του Π.Σ. ΟΤΕ για το προκαθορισμένο χρονικό παράθυρο διάρκειας τεσσάρων (4) ωρών εντός του οποίου θα πραγματοποιηθεί η επίσκεψη για την υλοποίηση του ΑΝΤοΒ

1.10.2.2 Εάν ο Τ.Π. δεν προσέλθει στο ραντεβού για την παραλαβή του ζεύγους, ο ΟΤΕ εφόσον είναι εφικτό, κάνει τη σύνδεση – δοκιμή, και επισημαίνει στον Τ.Π. το παραδιδόμενο ζεύγος. Με την ενημέρωση του Π.Σ. ΟΤΕ για την ολοκλήρωση της κατασκευής, θα επισυνάπτεται φωτογραφία του σημείου επίσκεψης, συνοδευόμενη από τα στοιχεία του τεχνικού τμήματος την ημερομηνία, την ώρα επίσκεψης και τις συντεταγμένες του σημείου λήψης της φωτογραφίας. Η ανωτέρω διαδικασία επισύναψης στο Π.Σ. ΟΤΕ φωτογραφίας του σημείου επίσκεψης θα εφαρμόζεται και στην περίπτωση που ο τεχνικός του ΟΤΕ δεν μπορέσει να εισέλθει στο κτίριο, οπότε η εργασία ολοκληρώνεται με ένδειξη «ΚΛΕΙΣΤΟ» και ο Τ.Π. χρεώνεται με το αντίστοιχο τέλος άσκοπης μετάβασης για παράδοση της υπηρεσίας

1.10.2.3 Στην περίπτωση όπου υπάρξει νέα μετάβαση του συνεργείου στην ίδια διεύθυνση του τελικού χρήστη, για τη δοκιμή/σύνδεση του ζεύγους, ο Τ.Π. χρεώνεται τέλος άσκοπης μετάβασης συνεργείου.

1.10.2.4 Σε περίπτωση που μία αίτηση νέας σύνδεσης επιστρέψει από τα συνεργεία με την ένδειξη «Κλειστό» (περίπτωση «μη εξεύρεση εξουσιοδοτημένου ατόμου από τον αιτούντα τελικό χρήστη» της § 1.7 του παρόντος Παραρτήματος), τότε ο Τ.Π. θα ενημερώνεται μέσω του Π.Σ. ΟΤΕ. Η νέα ημερομηνία και το νέο

προκαθορισμένο χρονικό παράθυρο διάρκειας τεσσάρων (4) ωρών εντός του οποίου θα πραγματοποιηθεί η επίσκεψη για την υλοποίηση του ANToB θα απέχει από τρεις (3) έως πέντε (5) ΕΗ από την πραγματοποιηθείσα επίσκεψη. Το χρονικό διάστημα, από την ημερομηνία ενημέρωσης του Π.Σ. ΟΤΕ για τη νέα ημερομηνία επίσκεψης μέχρι την ημερομηνία που θα πραγματοποιηθεί η επίσκεψη για την υλοποίηση του ANToB, θα υπολογίζεται ως ανενεργός χρόνος, καθώς οφείλεται σε λόγους μη υπαιτιότητας ΟΤΕ, με την προϋπόθεση ότι η επίσκεψη για την υλοποίηση του αιτήματος θα πραγματοποιηθεί εντός πέντε (5) εργάσιμων ημερών. Αυτό ισχύει κάθε φορά που απαιτείται νέο ραντεβού λόγω κλειστού κτιρίου.

1.10.2.5 Η ίδια διαδικασία που περιγράφεται ως άνω από 3 έως 5 θα ακολουθηθεί σε περίπτωση που ο τεχνικός βρει για δεύτερη φορά το οίκημα κλειστό κατά την προγραμματισμένη επίσκεψη

1.10.2.6 Σε περίπτωση που ο τεχνικός του ΟΤΕ βρει για τρίτη φορά κλειστό το οίκημα τότε:

- a) παγώνει το αίτημα στα Π.Σ. ΟΤΕ, ώστε να μην μετράει ο χρόνος και
- b) η αίτηση αλλάζει κατάσταση σε «Επιστροφή Αίτησης Από τα Συνεργεία».

1.10.2.7 Ο Τ.Π. εντός 10 εργάσιμων ημερών δύναται είτε να ακυρώσει την εν λόγω αίτηση είτε να ζητήσει εκ νέου την υλοποίησή της.

- a) Στην περίπτωση όπου ο Τ.Π. εντός του εν λόγω 10 ημέρου αιτηθεί εκ νέου υλοποίηση το αίτημα παροχής ANToB, αντιμετωπίζεται ως νέο αίτημα, και εκκινούν εκ νέου οι χρόνοι υλοποίησης σύμφωνα με το Παράρτημα 4, χωρίς να περιλαμβάνεται εκ νέου το διάστημα για τον έλεγχο επιλεξιμότητας (πέντε εργάσιμες ημέρες).
- b) Στην περίπτωση όπου ο Τ.Π. εντός του εν λόγω 10 ημέρου δεν αιτηθεί ακύρωση ή εκ νέου υλοποίηση, τότε το Π.Σ. ΟΤΕ δημιουργεί αυτόματα αίτηση ακύρωσης.

1.10.3. Υλοποίηση Μετάβασης ΧΚΠ σε ENTοB

Για την υλοποίηση της μετάβασης απαιτούνται οι ακόλουθες ενέργειες:

- Διακοπή των τηλεφωνικών υπηρεσιών που παρέχονται στον τελικό χρήστη,
- Διακοπή της ΧΚΠ,
- Απομικτονόμιση του αντίστοιχου ΤοB από την οριζόντια οριολωρίδα του ΚΚΜ,
- Σύνδεση του ΤοB στην αντίστοιχη θέση (όριο) της οριολωρίδας του Τ.Π. στο ΚΚΜ. Απαραίτητη προϋπόθεση για την ανωτέρω εργασία είναι η ύπαρξη ελεύθερων ζευγών ΕΣΚ μεταξύ του ΚΚΜ και του Ενδιάμεσου Κατανομητή ΟΤΕ της Φ/Σ, ή η ύπαρξη ελεύθερων ζευγών ΕΣΚΤ μεταξύ του ΚΚΜ και του ΦΥΠ/ΦΥΤΠ της Α/Σ.

1.10.4. Υλοποίηση Μετάβασης ΧΚΠ Σε ENTοB Με Παράλληλη Αίτηση Φορητότητας

1.10.5. Καταργείται η διακριτή διαδικασία μετάβασης υπηρεσιών από ΧΚΠ σε ENTοB με παράλληλη αίτηση φορητότητας. Υλοποίηση Μετάβασης ENTοB Σε ENTοB

Για την υλοποίηση της μετάβασης απαιτούνται οι ακόλουθες ενέργειες:

- Διακοπή ΤοB από ΚΚΜ
- Σύνδεση του ΤοB στην αντίστοιχη θέση (όριο) της οριολωρίδας του Τ.Π. στο ΚΚΜ. Απαραίτητη προϋπόθεση για την ανωτέρω εργασία είναι η ύπαρξη ελεύθερων ζευγών ΕΣΚ μεταξύ του ΚΚΜ και του Ενδιάμεσου Κατανομητή ΟΤΕ της Φ/Σ, ή η ύπαρξη ελεύθερων ζευγών ΕΣΚΤ μεταξύ του ΚΚΜ και του ΦΥΠ/ΦΥΤΠ της Α/Σ.

1.10.6. Υλοποίηση Μετάβασης ENTοB Σε ENTοB Με Παράλληλη Αίτηση Φορητότητας

- Καταργείται η διακριτή διαδικασία μετάβασης υπηρεσιών από ΧΚΠ σε ENTοB με παράλληλη αίτηση φορητότητας.

1.10.7. Υλοποίηση Μετάβασης ENTοYB σε ENTοB (ίδιου ή άλλου Παρόχου)

Για την υλοποίηση της παραπάνω μετάβασης απαιτείται να γίνει διερεύνηση διαθεσιμότητας κύριου δικτύου - το οποίο θα μικτονομηθεί με το υφιστάμενο απερχόμενο δίκτυο του συνδρομητή στον ΤΚΜ ΟΤΕ - και στη συνέχεια να επιβεβαιωθεί η ορθή λειτουργία του συνολικού νέου βρόχου (από το εσκαλίτ/χαλύβδινο ως τον ΚΚΜ ΟΤΕ) σύμφωνα με τα όσα περιγράφονται στην παράγραφο 2.5 του παρόντος Παραρτήματος.

Εφόσον υπάρχει διαθεσιμότητα κυρίου δικτύου για την παροχή ENTοB, για την τεχνική υλοποίηση της μετάβασης απαιτούνται οι ακόλουθες ενέργειες:

- Στον ΤΚΜ ΟΤΕ, απομικτονόμιση ζεύγους Απερχομένου Δικτύου Τελικού Συνδρομητή από καλώδιο Τ.Π. και μικτονόμιση με ζεύγος Κυρίου Δικτύου. Στο ΑΚ ΟΤΕ, μικτονόμιση ζεύγους Κυρίου Δικτύου με όριο Τ.Π..

Στη περίπτωση μη διαθεσιμότητας δικτύου ή εάν τα αποτελέσματα των ηλεκτρικών μετρήσεων κατά την κατασκευή είναι εκτός ορίων και δεν υπάρχουν διαθέσιμα ζεύγη εντός ορίων, το αίτημα θα απορρίπτεται σύμφωνα με κατάλληλο λόγο απόρριψης της § 1.7 και ο Τ.Π. θα έχει τη δυνατότητα να καταθέσει για το συγκεκριμένο συνδρομητή αίτημα παροχής ANToB.

1.11. ΧΑΡΑΚΤΗΡΙΣΤΙΚΑ ΠΟΙΟΤΗΤΑΣ ΓΡΑΜΜΗΣ

Η πρόσβαση που παρέχεται στον Τ.Π. έχει την ίδια ποιότητα με τις τηλεφωνικές γραμμές του ΟΤΕ και είναι σύμφωνη με τους συνήθεις κανονισμούς στους οποίους υπόκειται ο ΟΤΕ για την παροχή της τηλεφωνικής υπηρεσίας στο κοινό.

Σε κάθε περίπτωση, σύμφωνα με την αρχή της μη διακριτικής μεταχείρισης, ο ΟΤΕ παρέχει στους Τ.Π. το ίδιο επίπεδο ποιότητας γραμμής και με τους ίδιους όρους που ισχύουν για τις δικές του αντίστοιχες υπηρεσίες.

Οι συσκευές μετάδοσης και τα σήματα που μεταφέρονται για τη λειτουργία του τοπικού ΤοΒ, πρέπει να ικανοποιούν τα πρότυπα και προδιαγραφές του ETSI.

Τα χαρακτηριστικά της γραμμής εξαρτώνται από τις ήδη εγκατεστημένες τεχνολογίες στο συγκεκριμένο καλώδιο και από την ποιότητα του συγκεκριμένου συνεστραμμένου ζεύγους. Σε κάθε περίπτωση, σύμφωνα με την αρχή της μη-διάκρισης, ο ΟΤΕ παρέχει στους Τ.Π. το ίδιο επίπεδο ποιότητας γραμμής και με τους ίδιους όρους που ισχύουν για τις δικές του αντίστοιχες υπηρεσίες.

Ο κανονισμός Διαχείρισης Φάσματος & Έγχυσης ισχύος στο δίκτυο πρόσβασης του ΟΤΕ, σύμφωνα με τον οποίο ορίζεται το σύνολο των κανόνων που διέπουν τον τρόπο εγκατάστασης και λειτουργίας διατάξεων ενεργού εξοπλισμού τεχνολογίας xDSL, θα πρέπει να τηρείται από όλα τα μέρη, ώστε να ελαχιστοποιηθούν οι αμοιβαίες παρεμβολές.

Για την εγκατάσταση και λειτουργία εξοπλισμού των Τ.Π στο δίκτυο πρόσβασης προβλέπεται ότι θα απαιτηθεί η προσκόμιση πιστοποιητικών των κατασκευαστών του εξοπλισμού για τη συμμόρφωσή του με τα εγκεκριμένα Ευρωπαϊκά ή διεθνή πρότυπα.

1.12. ΤΡΟΠΟΣ ΧΡΕΩΣΗΣ

Για την ημερομηνία έναρξης χρεώσεων ισχύουν τα εξής:

Η χρέωση κάθε επιμέρους ΤοΒ αρχίζει εφόσον ο ΤοΒ γίνει αποδεκτός από τον Τ.Π., από την επόμενη ημερολογιακή ημέρα της ημερομηνίας παράδοσης του ΤοΒ, η οποία ορίζεται με τη διαδικασία Παράδοσης/Παραλαβής (Παράρτημα 3)

Στην περίπτωση κατάργησης του ΤοΒ και μετά την ολοκλήρωση της κατάργησης θα υπολογίζεται από το σύστημα η Ημερομηνία Αποχρέωσης ως η επομένη ημερολογιακή της Ημερομηνίας Ολοκλήρωσης της κατάργησης στο Π.Σ. ΟΤΕ. Σε κάθε περίπτωση το τιμολόγιο/λογαριασμός του συνδρομητή εκδίδεται από τον ΟΤΕ ή τον Τ.Π. στο νόμιμο κάτοχο της γραμμής. Ο Τ.Π. και ο ΟΤΕ οφείλουν να διατηρούν στα αρχεία τους τα απαραίτητα δικαιολογητικά που αποδεικνύουν την ταυτοποίηση του συνδρομητή ως νομίμου κατόχου της γραμμής.

ΠΑΡΑΡΤΗΜΑ 2. ΔΙΑΔΙΚΑΣΙΕΣ ΠΑΡΟΧΗΣ ΤΟΥΒ

2.1. ΔΙΑΔΙΚΑΣΙΕΣ ΠΑΡΟΧΗΣ ΤΟΥΒ

Η διαδικασία παροχής Αδεσμοποίησης Πρόσβασης σε Τοπικό Υποβρόχο πραγματοποιείται μέσω των ακόλουθων αιτήσεων:

- Αίτηση παροχής ENTοΥΒ.
- Αίτηση παροχής ANΤοΥΒ.

Όλα τα αιτήματα σχετικά με την παροχή του ΤοΥΒ υποβάλλονται από τον Τ.Π. μέσω του Π.Σ., σύμφωνα με τις διαδικασίες που περιγράφονται παρακάτω. Σε όλα τα αιτήματα ΤοΥΒ ο Τ.Π θα καταχωρεί υποχρεωτικά το Α/Κ και τον κωδικό του ΤΚΜ από τον οποίο εξυπηρετείται ο συνδρομητής βάσει πληροφορίας Α/Κ και ΤΚΜ που μπορεί να λάβει μέσω του ΠΣ ΟΤΕ.

Ως προς τη διεύθυνση του Τελικού Χρήστη που καταχωρεί ο Τ.Π. στο Π/Σ _ΟΤΕ, ανάλογα το είδος αίτησης ισχύουν τα παρακάτω:

1. Σε περίπτωση αίτησης σε ενεργό συνδρομητή στο δίκτυο του ΟΤΕ, καθορίζεται με χρήση του με χρήση του Φανταστικού Αριθμού της υπηρεσίας που διαθέτει ο συνδρομητής ή τον αριθμό τηλεφωνικής σύνδεσης (εφόσον είναι συνδρομητής ΟΤΕ).
Ο Τ.Π. θα καταχωρεί επιπλέον τη διεύθυνση του συνδρομητή (Ενδεικτικά Νομός, Δήμος Καποδιστριακός, Οδός-Οικισμός, Αριθμός, Τ.Κ).
2. Σε περίπτωση αίτησης σε ανενεργό συνδρομητή, η διεύθυνση καθορίζεται με κάποιον από τους ακόλουθους τρόπους:
 - Διεύθυνση (Ενδεικτικά Νομός, Δήμος Καποδιστριακός, Οδός-Οικισμός, Αριθμός, Τ.Κ).
 - Συντεταγμένες γεωγραφικού πλάτους και γεωγραφικού μήκους του σημείου ενδιαφέροντος (κτίριο του πελάτη του Τ.Π.) σε περιπτώσεις που απουσιάζει το Διευθυνσιολόγιο (συνήθως ημιαστικές ή αγροτικές περιοχές) και άρα η Δ/ση του πελάτη δεν μπορεί να προσδιοριστεί μοναδικά μέσω αναγραφής συγκεκριμένης οδού

Η ορθότητα της πληροφορίας σχετικά με τον ΤΚΜ θα επιβεβαιώνεται κατά την εξέλιξη του αιτήματος.

Σε περίπτωση που ο Τ.Π καταθέσει αίτημα με λανθασμένο ΤΚΜ αυτό θα απορρίπτεται με κατάλληλο λόγο απόρριψης και θα κοινοποιείται στον Τ.Π. ο σωστός ΤΚΜ .

2.1.1. Διαδικασία Παροχής ENTοΥΒ

2.1.1.1 Ο Συνδρομητής υποβάλλει σχετική αίτηση ENToYB στον Τ.Π.. Η πρωτότυπη αίτηση ENToYB περιλαμβάνει εξουσιοδότηση-δήλωση του Συνδρομητή προς τον Τ.Π., προκειμένου ο Τ.Π. να υποβάλει σχετικό αίτημα στον ΟΤΕ. Η εν λόγω αίτηση περιλαμβάνει:

- α) αίτηση κατάργησης των υπηρεσιών που του παρέχονται μέσω του ΤοΒ
- β) αίτηση παροχής ENToYB

Σε περίπτωση που ο Τ.Π. δεν διαθέτει ενεργή υπηρεσία Απομακρυσμένης Συνεγκατάστασης για ΤοYB (ΑΣ YB) στον TKM από τον οποίο εξυπηρετείται ο συνδρομητής τότε το αίτημα ΤοYB απορρίπτεται με κωδικό απόρριψης “Έλλειψη απομακρυσμένης συνεγκατάστασης στον TKM ΟΤΕ”.

Η εν λόγω αίτηση αποτελεί ταυτόχρονα και αίτηση διακοπής των παρεχόμενων από τον ΟΤΕ υπηρεσιών (και κατά περίπτωση από άλλους Τ.Π.) και συνιστά καταγγελία των σχετικών συμβάσεων τις οποίες ο συνδρομητής έχει συνάψει με τον ΟΤΕ και κατά περίπτωση με άλλους Τ.Π., των οποίων τα έννομα αποτελέσματα εκκινούν από την ημερομηνία παράδοσης του ΤοYB.

- 2.1.1.2** Ο Τ.Π. προβαίνει σε έλεγχο της αίτησης, ως προς την ορθότητα των στοιχείων της.
- 2.1.1.3** Ο Τ.Π. καταχωρεί το αίτημα του καταναλωτή στο Π.Σ. ΟΤΕ..
- 2.1.1.4** Ως ημερομηνία κατάθεσης της αίτησης (ημερομηνία εισαγωγής της αίτησης στο σύστημα) θα λαμβάνεται η ημερομηνία του Π.Σ. ΟΤΕ.
- 2.1.1.5** Είναι δυνατή και εισαγωγή αιτήσεων στο Π.Σ. ΟΤΕ μέσω API.
- 2.1.1.6** Οι αιτήσεις ικανοποιούνται κατά σειρά προτεραιότητας, σύμφωνα με την ημερομηνία κατάθεσης τους.
- 2.1.1.7** Σε όλες τις αιτήσεις, τα στοιχεία Τ.Π. θα συμπληρώνονται αυτόματα από το σύστημα, ανάλογα με το username που έχει χρησιμοποιηθεί για την σύνδεση με το σύστημα.
- 2.1.1.8** Ο Τ.Π μέσω του Π.Σ. ΟΤΕ αποστέλλει αίτηση Παροχής ENToYB με τη σήμανση δήλωση διακοπής υπηρεσιών που ήδη λαμβάνει ο συνδρομητής. Ο Τ.Π. δεν οφείλει να καταχωρεί στο Π.Σ.ΟΤΕ κατά το στάδιο της αίτησης την πρότερη υπηρεσία/υπηρεσίες που λαμβάνει ο συνδρομητής. Η ενημέρωση του Τ.Π. σχετικά με την πρότερη υπηρεσία/υπηρεσίες του συνδρομητή, θα πραγματοποιείται μέσω ειδικού πεδίου από το Π.Σ. του ΟΤΕ και κατόπιν υποβολής του αιτήματος μετάβασης και δεν απαιτείται να δηλωθεί το είδος μετάβασης κατά την υποβολή του αιτήματος. Το είδος της μετάβασης θα εμφανίζεται κατά την ολοκλήρωση της αίτησης ώστε να γνωρίζει ο Τ.Π. τι θα χρεωθεί. Ο Τ.Π. αποδέχεται τη χρέωση της.

- 2.1.1.9** Με την εισαγωγή της στο Π.Σ., η αίτηση παίρνει αυτόματα μοναδικό αύξοντα αριθμό πρωτοκόλλου.
- 2.1.1.10** Με την καταχώρησή της, η αίτηση θα ελέγχεται αυτόματα από το Π.Σ., αλλά και από την αρμόδια Υπηρεσία του ΟΤΕ ως προς το ΑΦΜ (ή τον ή Αριθμό Δελτίου Ταυτότητας ή Διαβατηρίου σε περιπτώσεις όπου ο συνδρομητής δεν είναι κάτοχος ΑΦΜ) και τον αριθμό τηλεφωνικής σύνδεσης.
- 2.1.1.10.1.** Εάν τα παραπάνω στοιχεία είναι ελλιπή, ανακριβή ή λανθασμένα, τότε η αίτηση απορρίπτεται και ενημερώνεται σχετικά ο Τ.Π. από το Π.Σ. με το κατάλληλο μήνυμα απόρριψης αίτησης.
- 2.1.1.10.2.** Εάν τα στοιχεία είναι ακριβή, συνεχίζεται ο έλεγχος επιλεξιμότητας σύμφωνα με τα όσα αναφέρονται στην §2.1.1.11 κατωτέρω.
- 2.1.1.11** Η εκ νέου υποβολή της ίδιας αίτησης με τα ορθά στοιχεία, αποτελεί νέα αίτηση.
- 2.1.1.12** Ο Τ.Π. ενημερώνεται για την επιλεξιμότητα ή τη μη επιλεξιμότητα του ENToYB μέσω του Π.Σ. ΟΤΕ , σύμφωνα με την §2.7 του παρόντος Παραρτήματος .
- 2.1.1.13** Στην περίπτωση επιλεξιμότητας, ο Τ.Π. ενημερώνεται για την προγραμματισμένη ημερομηνία υλοποίησης της σύνδεσης του αιτούμενου ENToYB, μέσω του Π.Σ. ΟΤΕ
- 2.1.1.14** Εάν ο ENToYB δεν είναι επιλέξιμος, τότε η αίτηση απορρίπτεται αυτόματα από το σύστημα και ενημερώνεται ο Τ.Π. από το Π.Σ. ΟΤΕ για τον λόγο μη επιλεξιμότητας. Οι λόγοι απόρριψης του ENToYB περιγράφονται στην §2.7.2.2 του παρόντος Παραρτήματος.
- 2.1.1.15** Στην περίπτωση της επιλεξιμότητας η αίτηση προωθείται για υλοποίηση, όπως περιγράφεται στην §2.6.1
- 2.1.1.16** Την ημέρα υλοποίησης ο ΟΤΕ, μέσω του Π.Σ., ενημερώνει τον Τ.Π. για την ολοκλήρωση της υλοποίησης του ENToYB.
- 2.1.1.17** Αφού ολοκληρωθεί η υλοποίηση του ENToYB, ακολουθεί η διαδικασία παράδοσης/παραλαβής του, όπως περιγράφεται στη Διαδικασία Παράδοσης Παραλαβής ΤοB/ToYB, του Παραρτήματος 3 της παρούσας Προσφοράς.
- 2.1.1.18** Με την αποδοχή του ENToYB εκκινεί η χρέωσή του, σύμφωνα με την §2.8 του παρόντος Παραρτήματος.
- 2.1.1.19** Ειδικές περιπτώσεις που αφορούν αλλαγή ημερομηνίας υλοποίησης αιτήσεων ENToYB περιγράφονται στην §2.3 του παρόντος Παραρτήματος.
- 2.1.1.20** Ειδικές περιπτώσεις που αφορούν ακυρώσεις αιτήσεων ENToYB περιγράφονται στην §2.4 του παρόντος Παραρτήματος.

2.1.2. Διαδικασία Παροχής ANToYB

- 2.1.2.1** Ο συνδρομητής υποβάλλει σχετική αίτηση παροχής ANToYB στον Τ.Π.. Η πρωτότυπη αίτηση παροχής ANToYB περιλαμβάνει εξουσιοδότηση-δήλωση του Συνδρομητή προς τον Τ.Π., προκειμένου ο Τ.Π. να υποβάλει σχετικό αίτημα στον ΟΤΕ.
- 2.1.2.2** Ο Τ.Π. οφείλει να έχει στη διάθεσή του όλα τα απαραίτητα από τη Νομοθεσία δικαιολογητικά, με τα οποία βεβαιώνεται αρμοδίως ότι το κτίσμα του συνδρομητή/πελάτη του είναι νόμιμο και όχι αυθαίρετο. Επιπλέον, με την εισαγωγή του αιτήματος στο ΠΣ ΟΤΕ, ο Τ.Π. δηλώνει υπεύθυνα ότι έχει ελέγξει την τήρηση όλων των διατάξεων της κείμενης Νομοθεσίας σχετικά με τη νομιμότητα του κτιρίου του συνδρομητή/πελάτη του και ότι αναλαμβάνει οιασδήποτε φύσεως ευθύνη (αστική, ποινική κλπ) σε περίπτωση που αποδειχθεί στη συνέχεια ότι το εν λόγω κτίσμα είναι αυθαίρετο. Σε διαφορετική περίπτωση το αίτημα θα απορρίπτεται με λόγο απόρριψης «Αυθαίρετο Οίκημα»
- 2.1.2.3** Ο Τ.Π. προβαίνει σε έλεγχο της αίτησης, ως προς την ορθότητα των στοιχείων της.
- 2.1.2.4** Ο Τ.Π. καταχωρεί την αίτηση στο Π.Σ. ΟΤΕ, εντός μίας (1) εργάσιμης ημέρας από την ημερομηνία υποβολής της εξουσιοδότησης/δήλωσης του συνδρομητή.
- 2.1.2.5** Είναι δυνατή και η εισαγωγή αιτήσεων στο Π.Σ. ΟΤΕ μέσω API.
- 2.1.2.6** Οι αιτήσεις ικανοποιούνται κατά σειρά προτεραιότητας, σύμφωνα με την ημερομηνία κατάθεσης τους.
- 2.1.2.7** Σε όλες τις αιτήσεις, τα στοιχεία Τ.Π. θα συμπληρώνονται αυτόματα από το σύστημα, ανάλογα με το username που έχει χρησιμοποιηθεί για την σύνδεση με το σύστημα.
- 2.1.2.8** Με την εισαγωγή της στο Π.Σ., η αίτηση παίρνει αυτόματα μοναδικό αύξοντα αριθμό πρωτοκόλλου.
- 2.1.2.9** Ως ημερομηνία κατάθεσης της αίτησης (ημερομηνία εισαγωγής της αίτησης στο σύστημα) λαμβάνεται η ημερομηνία του Π.Σ. ΟΤΕ.
- 2.1.2.10** Με την καταχώρησή της, η αίτηση θα ελέγχεται αυτόματα από το σύστημα, αλλά και από την αρμόδια Υπηρεσία του ΟΤΕ ως προς τη διεύθυνση.
- 2.1.2.10.1.** Εάν τα παραπάνω στοιχεία είναι ελλιπή, ανακριβή ή λανθασμένα, τότε η αίτηση απορρίπτεται και ενημερώνεται ο Τ.Π. από το Π.Σ. με το κατάλληλο μήνυμα απόρριψης αίτησης.
- 2.1.2.10.2.** Εάν τα στοιχεία είναι ακριβή, συνεχίζεται ο έλεγχος επιλεξιμότητας σύμφωνα με τα όσα αναφέρονται στην §2.1.2.12 κατωτέρω.
- 2.1.2.11** Η εκ νέου υποβολή της ίδιας αίτησης με τα ορθά στοιχεία, αποτελεί νέα αίτηση.
- 2.1.2.12** Ο Τ.Π. ενημερώνεται μέσω του Π.Σ. ΟΤΕ για την επιλεξιμότητα ή τη μη επιλεξιμότητα του ANToYB μέσω του Π.Σ. ΟΤΕ, σύμφωνα με την §2.7 του παρόντος Παραρτήματος.

- 2.1.2.13** Στην περίπτωση επιλεξιμότητας, ο Τ.Π. ενημερώνεται για την προγραμματισμένη ημερομηνία υλοποίησης της σύνδεσης του αιτούμενου ANToYB, μέσω του Π.Σ ΟΤΕ
- 2.1.2.14** Εάν ο ANToYB δεν είναι επιλέξιμος, τότε η αίτηση απορρίπτεται και ενημερώνεται ο Τ.Π. από το Π.Σ. για τον λόγο μη επιλεξιμότητας. Οι λόγοι απόρριψης του ANToYB περιγράφονται στην §2.7.2.1 του παρόντος Παραρτήματος.
- 2.1.2.15** Στην περίπτωση της επιλεξιμότητας, η αίτηση προωθείται για υλοποίηση όπως περιγράφεται στην §2.6.2.
- 2.1.2.16** Ο Τ.Π. ο οποίος έχει ενημερωθεί κατά το στάδιο της επιλεξιμότητας μέσω του Π.Σ. για την προγραμματισμένη ημερομηνία υλοποίησης και το χρονικό παράθυρο 4 ωρών εντός του οποίου θα μεταβεί το συνεργείο στη διεύθυνση του τελικού χρήστη, δύναται να παρευρίσκεται για τη δοκιμή/παραλαβή του ζεύγους σύνδεσης του ANToYB στην διεύθυνση που έχει ορίσει να τερματίσει ο ANToYB.
- 2.1.2.17** Ο ΟΤΕ πραγματοποιεί μετρήσεις, από τον TKM έως το σημείο τερματισμού του ANToYB στη διεύθυνση του τελικού χρήστη σύμφωνα με την §2.5 του παρόντος Παραρτήματος.
- 2.1.2.18** Την ημέρα υλοποίησης ο ΟΤΕ, μέσω του Π.Σ. ΟΤΕ, ενημερώνει τον Τ.Π. για την ολοκλήρωση της υλοποίησης του ANToYB
- 2.1.2.19** Αφού ολοκληρωθεί η υλοποίηση του ANToYB, ακολουθεί η διαδικασία παράδοσης/παραλαβής όπως περιγράφεται στη Διαδικασία Παράδοσης Παραλαβής ΤοB/ToYB-Παράρτημα 3.
- 2.1.2.20** Με την αποδοχή του ANToYB εκκινεί η χρέωσή του, σύμφωνα με την §2.8 του παρόντος Παραρτήματος.
- 2.1.2.21** Ειδικές περιπτώσεις που αφορούν αλλαγή ημερομηνίας υλοποίησης αιτήσεων ANToYB περιγράφονται στην §2.3 του παρόντος Παραρτήματος.. Ειδικές περιπτώσεις που αφορούν ακυρώσεις αιτήσεων ANToYB περιγράφονται στην §2.4 του παρόντος Παραρτήματος..

2.2. ΔΙΑΔΙΚΑΣΙΕΣ ΜΕΤΑΒΑΣΗΣ ΜΕΤΑΞΥ ΥΠΗΡΕΣΙΩΝ ΤΟΥB

2.2.1. Μετάβαση από ENToB του Τ.Π.1 σε ENToYB του Τ.Π.

2.2.1.1 Ο Τ.Π. εισάγει στο Π.Σ. ΟΤΕ την αίτηση παροχής ENToYB με τις εξής επιλογές

- Είδος Αίτησης: ENToB σε ENToYB
- Αποδοχή δήλωσης-εξουσιοδότησης με την οποία ο Τ.Π. δηλώνει υπεύθυνα ότι είναι εξουσιοδοτημένος να προχωρήσει σε διακοπή των υπηρεσιών ENToB που λαμβάνει ο πελάτης του για την τηλεφωνική του σύνδεση από τον Τ.Π.1

- 2.2.1.2** Ακολουθούνται κατ' αντιστοιχία τα βήματα 1.4.3.4 – 1.4.3.11 της § 1.4.3 (Διαδικασία Μετάβασης ENTοB σε ENTοB) του Παραρτήματος 1.
- 2.2.1.3** Η υλοποίηση πραγματοποιείται σύμφωνα με την §2.6.3 του παρόντος Παραρτήματος και ενημερώνεται ο Τ.Π1 για τη διακοπή του ENTοB, μέσω του Π.Σ. ΟΤΕ με αυτόματο αίτημα κατάργησης του ENTοB που παρέχει στον πελάτη του.
- 2.2.1.4** Ακολουθούνται κατ' αντιστοιχία τα βήματα § 1.4.3.13 - 1.4.3.16 (Διαδικασία Μετάβασης ENTοB σε ENTοB), του Παραρτήματος 1,
- 2.2.1.5** Ειδικές περιπτώσεις που αφορούν αλλαγή ημερομηνίας υλοποίησης αιτήσεων ENTοYB περιγράφονται στην §2.3.
- 2.2.1.6** Ειδικές περιπτώσεις που αφορούν ακυρώσεις αιτήσεων ENTοYB περιγράφονται στην §2.4.
- 2.2.1.7** Στην περίπτωση της μετάβασης ο Φανταστικός Αριθμός Βρόχου και ο Φανταστικός Αριθμός Υποβρόχου είναι κοινός.
- 2.2.1.8** Τα ανωτέρω βήματα εκτελούνται και κατά τη μετάβαση από υπηρεσίες VPU ΤΠ1 σε ΠΤοYB ΤΠ. Η αυτόματη κατάργηση του ΠΤοB του ΤΠ1 που δημιουργείται, θα καθιστά το Α.ΡΥ.Σ. του ΤΠ1 ελλιπές (ευρυζωνικό κομμάτι της VPU).

2.2.2. Μετάβαση από ΧΚΠ του Τ.Π.1 σε ENTοYB του Τ.Π.

2.2.2.1 Ο Τ.Π. εισάγει στο Π.Σ. ΟΤΕ την αίτηση παροχής ENTοYB με τις εξής επιλογές :

- Είδος Αίτησης: ΧΚΠ σε ENTοYB
- Αποδοχή δήλωσης-εξουσιοδότησης με την οποία ο Τ.Π. δηλώνει υπεύθυνα ότι είναι εξουσιοδοτημένος να προχωρήσει σε διακοπή των υπηρεσιών ΧΚΠ που λαμβάνει ο πελάτης του για την τηλεφωνική του σύνδεση από τον Τ.Π.1.

Η «αίτηση μετατροπής ΧΚΠ σε ENTοYB» αποτελεί ταυτόχρονα και αίτηση διακοπής των παρεχόμενων από τον ΟΤΕ υπηρεσιών PSTN/ISDN, και κατά περίπτωση των υπηρεσιών επιλογής/προεπιλογής/ΧΕΓ που τυχόν λαμβάνει, καθώς και των υπηρεσιών ευρυζωνικής πρόσβασης του ΟΤΕ ή του Τ.Π1 (μέσω ΧΚΠ) και συνιστά καταγγελία των σχετικών συμβάσεων τις οποίες ο συνδρομητής έχει συνάψει, των οποίων τα έννομα αποτελέσματα εκκινούν από την ημερομηνία παράδοσης του ENTοYB.

2.2.2.2 Ο Τ.Π. αποστέλλει στον ΟΤΕ όλα τα απαραίτητα στοιχεία προκειμένου ο ΟΤΕ να μπορεί να ταυτοποιήσει τον συνδρομητή που έχει ΧΚΠ (ΑΦΜ ή Αριθμό Δελτίου Ταυτότητας ή Διαβατηρίου σε περιπτώσεις όπου ο συνδρομητής δεν είναι κάτοχος ΑΦΜ, τηλεφωνικός αριθμός)

2.2.2.3 Ακολουθούνται τα βήματα 2.1.1.2 - 2.1.1.15 της διαδικασίας παροχής ENTοYB

- 2.2.2.4** Η υλοποίηση πραγματοποιείται σύμφωνα με την §2.6.4 (περίπτωση ENTοYB) του παρόντος Παραρτήματος ενώ ενημερώνεται ο Τ.Π1 για τη διακοπή του ΧΚΠ, μέσω του Π.Σ. ΟΤΕ με αυτόματο αίτημα κατάργησης του ΧΚΠ που παρέχει στον πελάτη του.
- 2.2.2.5** Ακολουθούνται τα βήματα §2.1.1.16 - 2.1.1.17 της διαδικασίας παροχής ENTοYB.
- 2.2.2.6** Ειδικές περιπτώσεις που αφορούν αλλαγή ημερομηνίας υλοποίησης αιτήσεων ENTοYB περιγράφονται στην §2.3.
- 2.2.2.7** Ειδικές περιπτώσεις που αφορούν ακυρώσεις αιτήσεων ENTοYB περιγράφονται στην §2.4

2.2.3. Μετάβαση από ENTοYB του Τ.Π.1 σε ENTοYB του Τ.Π.

- 2.2.3.1** Ο Τ.Π. εισάγει στο Π.Σ. ΟΤΕ την αίτηση παροχής ENTοYB με τις εξής επιλογές
- 2.2.3.2** Είδος Αίτησης: ENTοYB σε ENTοYB
- 2.2.3.3** Αποδοχή δήλωσης-εξουσιοδότησης με την οποία ο Τ.Π. δηλώνει υπεύθυνα ότι είναι εξουσιοδοτημένος να προχωρήσει σε διακοπή των υπηρεσιών ENTοYB που λαμβάνει ο πελάτης του για την τηλεφωνική του σύνδεση από τον Τ.Π.1
- 2.2.3.4** Στη συνέχεια ακολουθούνται κατ' αντιστοιχία τα βήματα 1.4.3.4 – 1.4.3.11 της §1.4.3 (Διαδικασία Μετάβασης ENTοB σε ENTοB) του Παραρτήματος 1.
- 2.2.3.5** Η υλοποίηση πραγματοποιείται σύμφωνα με την §2.6.7 (περίπτωση ENTοYB) του παρόντος παραρτήματος ενώ ενημερώνεται ο Τ.Π1 για τη διακοπή του ENTοYB, μέσω του Π.Σ. ΟΤΕ με αυτόματο αίτημα κατάργησης του ENTοYB που παρέχει στον πελάτη του.
- 2.2.3.6** Στη συνέχεια ακολουθούνται κατ' αντιστοιχία τα βήματα §1.4.3.13-1.4.3.16 (Διαδικασία Μετάβασης ENTοB σε ENTοB), του Παραρτήματος 1.
- 2.2.3.7** Ειδικές περιπτώσεις που αφορούν αλλαγή ημερομηνίας υλοποίησης αιτήσεων ENTοYB περιγράφονται στην §2.3
- 2.2.3.8** Ειδικές περιπτώσεις που αφορούν ακυρώσεις αιτήσεων ENTοYB περιγράφονται στην §2.4
- 2.2.3.9** Στην περίπτωση της μετάβασης ο Φανταστικός Αριθμός Βρόχου και ο Φανταστικός Αριθμός Υποβρόχου είναι κοινός.

2.2.4. Μετάβαση από VPU light του Τ.Π.1 σε ΠΤοYB του Τ.Π.

- 2.2.4.1** Ο Τ.Π. εισάγει στο Π.Σ. ΟΤΕ την αίτηση παροχής ΠΤοYB

Επιπλέον προβαίνει σε αποδοχή δήλωσης-εξουσιοδότησης με την οποία ο Τ.Π. δηλώνει υπεύθυνα ότι είναι εξουσιοδοτημένος να προχωρήσει σε διακοπή των

υφιστάμενων υπηρεσιών που λαμβάνει ο πελάτης του για την τηλεφωνική του σύνδεση από τον Τ.Π.1

- 2.2.4.2** Στη συνέχεια ακολουθούνται κατ' αντιστοιχία τα βήματα 1.4.3.4 – 1.4.3.11 της §1.4.3 (Διαδικασίας Μετάβασης ΠΤοΒ σε ΠΤοΒ) του Παραρτήματος 1.
- 2.2.4.3** Η υλοποίηση πραγματοποιείται σύμφωνα με την §2.6.7 (περίπτωση ΠΤοΥΒ) του παρόντος παραρτήματος ενώ ενημερώνεται ο Τ.Π1 για τη διακοπή του VPU light, μέσω του Π.Σ. ΟΤΕ με αυτόματο αίτημα κατάργησης του VPU light που παρέχει στον πελάτη του.
- 2.2.4.4** Στη συνέχεια ακολουθούνται κατ' αντιστοιχία τα βήματα §1.4.3.13-1.4.3.16 (Διαδικασία Μετάβασης ΠΤοΒ σε ΠΤοΒ), του Παραρτήματος 1.
- 2.2.4.5** Ειδικές περιπτώσεις που αφορούν αλλαγή ημερομηνίας υλοποίησης αιτήσεων ΠΤοΥΒ περιγράφονται στην §2.3
- 2.2.4.6** Ειδικές περιπτώσεις που αφορούν ακυρώσεις αιτήσεων ΠΤοΥΒ περιγράφονται στην §2.4

Στην περίπτωση της μετάβασης ο Φανταστικός Αριθμός VPU light και ο Φανταστικός Αριθμός Υποβρόχου δεν είναι κοινός.

Κατά την υποβολή αίτησης των ανωτέρω μεταβάσεων, ο Τ.Π. δεν οφείλει να καταχωρεί στο Π.Σ.ΟΤΕ την πρότερη υπηρεσία/υπηρεσίες που λαμβάνει ο συνδρομητής. Η ενημέρωση του Τ.Π. σχετικά με την πρότερη υπηρεσία/υπηρεσίες του συνδρομητή, θα πραγματοποιείται μέσω ειδικού πεδίου από το Π.Σ. του ΟΤΕ και κατόπιν υποβολής του αιτήματος μετάβασης και δεν απαιτείται να δηλωθεί το είδος μετάβασης κατά την υποβολή του αιτήματος. Το είδος της μετάβασης θα εμφανίζεται κατά την ολοκλήρωση της αίτησης ώστε να γνωρίζει ο Τ.Π. τι θα χρεωθεί. Ο Τ.Π. αποδέχεται τη χρέωση της.

2.3. ΑΛΛΑΓΗ ΗΜΕΡΟΜΗΝΙΑΣ ΥΛΟΠΟΙΗΣΗΣ

Σε περίπτωση που ο ΟΤΕ χρειαστεί να αλλάξει ημερομηνία κατασκευής του ΤοΥΒ, τότε θα πρέπει να ενημερώσει τον Τ.Π. μέσω του Π.Σ. για την νέα ημερομηνία υλοποίησης του ΤοΥΒ τουλάχιστον 2 εργάσιμες ημέρες πριν από την αρχική ημερομηνία υλοποίησης του ΤοΥΒ και τουλάχιστον δύο (2) ΕΗ πριν τη νέα προγραμματισμένη ημέρα κατασκευής. Στο Π.Σ. ΟΤΕ θα αναγράφεται τόσο η αρχική προγραμματισμένη ημερομηνία κατασκευής του ΤοΥΒ, όσο και η νέα προγραμματισμένη ημερομηνία κατασκευής του. Ειδικά στην περίπτωση παροχής ΑΝΤοΥΒ, ο Τ.Π. θα ενημερώνεται μέσω του Π.Σ. ΟΤΕ για το νέο προκαθορισμένο χρονικό παράθυρο διάρκειας τεσσάρων (4) ωρών εντός του οποίου θα πραγματοποιηθεί η επίσκεψη για την υλοποίηση του ΑΝΤοΥΒ. Ο ΟΤΕ δικαιούται να προβεί περιοριστικά σε δύο (2) αλλαγές της προγραμματισμένης ημερομηνίας κατασκευής.

Σε περίπτωση αποτυχίας πραγματοποίησης ενός προγραμματισμένου ραντεβού ο Τ.Π. ενημερώνεται για τη νέα προγραμματισμένη ημερομηνία κατασκευής την ίδια ημέρα η οποία θα απέχει τουλάχιστον δύο (2) ΕΗ από την αρχική ημερομηνία.

2.4. ΑΚΥΡΩΣΗ ΑΙΤΗΣΗΣ ΠΑΡΟΧΗΣ ΤΟΥΒ/ΛΟΓΟΙ ΚΑΤΑΡΓΗΣΗΣ

➤ Για την ακύρωση αιτημάτων παροχής από τον Τ.Π ισχύουν τα εξής :

2.4.1. Ο Τ.Π. καταθέτει το αίτημα ακύρωσης παροχής ΤοΥΒ στο Π.Σ..

2.4.2. Ο Τ.Π. υποχρεούται να καταθέσει αίτημα ακύρωσης τουλάχιστον δύο (2) εργάσιμες ημέρες πριν από την προγραμματισμένη (από το Π.Σ. ΟΤΕ) ή συμφωνημένη με άλλο τρόπο ημερομηνία υλοποίησης της αίτησης παροχής του ΤοΥΒ. Υποβολή αιτήματος ακύρωσης σε χρόνο μικρότερο των 2 ΕΗ πριν την προβλεπόμενη (από το Π.Σ. ΟΤΕ) ή συμφωνημένη με άλλο τρόπο ημερομηνία υλοποίησης της αίτησης παροχής του ΤοΥΒ, ενδεχομένως να μην είναι δυνατόν να υλοποιηθεί και να προκαλέσει διακοπή υπηρεσιών στον τελικό συνδρομητή η οποία δεν θα οφείλεται σε υπαιτιότητα του ΟΤΕ

➤ Οι λόγοι Κατάργησης είναι οι ακόλουθοι:

- Αίτηση κατάργησης του ΤοΥΒ από τον Τ.Π.
- Αυτόματη Κατάργηση λόγω αιτήματος μετάβασης σε άλλο Τ.Π.

2.5. ΜΕΤΡΗΣΕΙΣ – ΔΟΚΙΜΕΣ

Στις επόμενες παραγράφους παρουσιάζεται η διαδικασία μετρήσεων των ηλεκτρικών χαρακτηριστικών του ΤοΥΒ κατά την παράδοση του.

2.5.1. Στην περίπτωση του ανενεργού ΤοΥΒ τα βήματα που ακολουθούνται είναι:

I. Απομόνωση του ανενεργού ΤοΥΒ

II. Τοποθέτηση της ειδικής διάταξης μετρήσεων στο σημείο οριοθέτησης στον ΤΚΜ.

III. Τοποθέτηση ειδικής διάταξης μετρήσεων στο σημείο οριοθέτησης ΟΤΕ (εσκαλίτ) εφόσον απαιτείται

IV. Εκτέλεση μετρήσεων με χρήση της ειδικής διάταξης μετρήσεων στο σημείο οριοθέτησης στον ΤΚΜ

V. Αποθήκευση των αποτελεσμάτων των μετρήσεων του ανενεργού ΤοΥΒ και μεταφορά τους στο ΠΣ ΟΤΕ V. Αφαίρεση της ειδικής διάταξης μετρήσεων από το σημείο οριοθέτησης ΟΤΕ (εσκαλίτ) όπου αυτό έχει εφαρμογή και από το σημείο οριοθέτησης στον ΤΚΜ

VI. Μικτονόμηση σύμφωνα με όσα αναφέρονται στη διαδικασία της παρούσας Προσφοράς (Παράδοση ΤοΥΒ, παρ. 2.6)

Στην περίπτωση που τα αποτελέσματα των μετρήσεων είναι εκτός ορίων τότε αν είναι τεχνικά εφικτό ακολουθείται η ίδια διαδικασία με επιλογή άλλου χάλκινου ζεύγους ΤοΥΒ

2.5.2. Στοιχεία μετρήσεων

Τα στοιχεία ΤοΥΒ που θα παραδίδονται στον Τ.Π. θα είναι τα ακόλουθα:

Μέτρηση της αντίστασης μόνωσης μεταξύ α αγωγού – γης (R_{ae})

- Μέτρηση της αντίστασης μόνωσης μεταξύ β αγωγού – γης (R_{be})
- Μέτρηση της αντίστασης μόνωσης μεταξύ α αγωγού - β αγωγού (R_{ab})
- Μέτρηση των ξένων ηλεκτρικών τάσεων μεταξύ α αγωγού – β αγωγού ($V_{\xi ab}$)
- Μέτρηση των ξένων ηλεκτρικών τάσεων μεταξύ α αγωγού – γης ($V_{\xi ae}$)
- Μέτρηση των ξένων ηλεκτρικών τάσεων μεταξύ β αγωγού – γης ($V_{\xi be}$)
- Μέτρηση της χωρητικότητας α αγωγού – β αγωγού (C_{ab})
- Μέτρηση της χωρητικότητας α αγωγού – γης (C_{ae})
- Μέτρηση της χωρητικότητας β αγωγού – γης (C_{be})
- Μήκος ανενεργού ΤοΥΒ (L_{LLU}) (km)

Οι αποδεκτές τιμές καλής λειτουργίας του ανενεργού ΤοΥΒ είναι οι ακόλουθες:

- Αντίσταση μόνωσης (R_{ae}, R_{be}, R_{ab}) $\geq 10 \text{ M}\Omega$
- Ξένες τάσεις ($V_{\xi ab}, V_{\xi ae}, V_{\xi be}$) $\leq 0,5 \text{ V}$
- Χωρητικότητα α αγωγού – β αγωγού (C_{ab}): έχει μέση τιμή περίπου 39nF/km
- Χωρητικότητα α αγωγού-γης (C_{ae}) και χωρητικότητα β αγωγού-γης (C_{be}): Η C_{ae} δεν θα διαφέρει από την C_{be} κατά ποσοστό μεγαλύτερο του 10%. Συγκεκριμένα ο τύπος ελέγχου της διαφοράς των δυο ανωτέρω μεγεθών είναι ο ακόλουθος:

$$|C_{ae}-C_{be}|/(C_{ae}+C_{be})/2 \leq 0,10$$

με ακρίβεια δυο δεκαδικών ψηφίων (στρογγυλοποίηση στο δεύτερο σημαντικό ψηφίο)

Όσον αφορά τις μετρήσεις αντίστασης μόνωσης, εφόσον η μετρούμενη τιμή είναι εντός ορίων ($(R_{ae}, R_{be}, R_{ab}) \geq 10 \text{ M}\Omega$), τότε αναγράφεται η ένδειξη ENTOΣ ΟΡΙΩΝ, αλλιώς αναγράφεται η μετρούμενη τιμή. Σε όλα τα υπόλοιπα μεγέθη αναγράφεται η μετρούμενη τιμή. Σε ειδικά διαμορφωμένο πεδίο αναγράφεται η ακρίβεια ή ο τύπος του μετρητικού οργάνου που χρησιμοποιήθηκε για τη μέτρηση, καθώς επίσης και το σημείο από το οποίο γίνεται η μέτρηση. Ειδικότερα για το στοιχείο «Μήκος ανενεργού ΤοΥΒ (L_{subLLU})» αναγράφεται στο ίδιο πεδίο και ο τρόπος υπολογισμού του μήκους ανενεργού υποβρόχου (π.χ. μέσω γεωγραφικού συστήματος πληροφοριών όπου η υποδομή του βρόχου έχει ψηφιοποιηθεί, κατ' εκτίμηση υπολογισμός με χρήση γεωγραφικού συστήματος πληροφοριών, μέσω μετρήσεων TDR).

Τα αποτελέσματα των ανωτέρω μετρήσεων καταχωρούνται από τον ΟΤΕ σε ειδικά διαμορφωμένα προς το σκοπό αυτό πεδία στο Π.Σ. ΟΤΕ, σε σχετική εγγραφή έκαστης αίτησης. Σε κάθε περίπτωση, ο ΟΤΕ δεσμεύεται να πραγματοποιεί πριν την παράδοση ενός ANToYB τις ίδιες μετρήσεις που πραγματοποιεί και στην περίπτωση ενεργοποίησης δικών του συνδρομητών.

Στην περίπτωση που τα αποτελέσματα είναι εκτός ορίων τότε αν είναι τεχνικά εφικτό ακολουθείται η ίδια διαδικασία με επιλογή άλλου χάλκινου ζεύγους ΤοΥΒ. Εάν τα αποτελέσματα των μετρήσεων παραμένουν εκτός ορίων και μετά την επιλογή άλλου χάλκινου ζεύγους ΤοΥΒ και δεν υπάρχουν εντός ορίων διαθέσιμα ζεύγη, τότε το αίτημα θα μεταβαίνει στην ενιαία λίστα αναμονής και θα καταλαμβάνει την πρώτη θέση στη σειρά προτεραιότητας για το συγκεκριμένο στοιχείο δικτύου.

2.6. ΔΙΑΔΙΚΑΣΙΑ ΥΛΟΠΟΙΗΣΗΣ

2.6.1. Υλοποίηση ENToYB

Για την υλοποίηση της αίτησης ο ΟΤΕ προβαίνει στις ακόλουθες ενέργειες:

- Στην απομικτονομία του αντίστοιχου βρόχου από τον ΚΚΜ,
- Στην απομικτονομία Κυρίου Δικτύου-Απερχομένου Δικτύου Τελικού Συνδρομητή στον ΤΚΜ (ΤΚΜ ΟΤΕ) και
- Στη μικτονομηση του Απερχομένου Δικτύου Τελικού Συνδρομητή με την αντίστοιχη θέση (όριο) της οριολωρίδας του Τ.Π. στον ΤΚΜ ΟΤΕ. Απαραίτητη προϋπόθεση για την τελευταία εργασία αποτελεί ο Τ.Π. να διαθέτει στο συγκεκριμένο ΤΚΜ ενεργή υπηρεσία Απομακρυσμένης Συνεγκατάστασης για ΤοΥΒ (ΑΣ-ΥΒ) σύμφωνα με όσα περιγράφονται στο Παράρτημα 12 της παρούσας.

2.6.2. Υλοποίηση ANToYB

Για την υλοποίηση της αίτησης ο ΟΤΕ προβαίνει στις ακόλουθες ενέργειες:

- Στη σύνδεση του ANToYB στην αντίστοιχη θέση (όριο) της οριολωρίδας του Τ.Π. στον ΤΚΜ. Απαραίτητη προϋπόθεση για την τελευταία εργασία αποτελεί ο Τ.Π. να διαθέτει στο συγκεκριμένο ΤΚΜ ενεργή υπηρεσία Απομακρυσμένης Συνεγκατάστασης για ΤοΥΒ (ΑΣ-ΥΒ) σύμφωνα με όσα περιγράφονται στο Παράρτημα 12 της παρούσας.
- Στον τερματισμό του ANToYB στον κατανεμητή του κτιρίου στη διεύθυνση του τελικού χρήστη ή στο κουτί διακλάδωσης (χαλύβδινο) μετά τον ακραίο διακλαδωτή (box) του κτιρίου.

2.6.2.1 Ο Τ.Π., ο οποίος έχει ενημερωθεί μέσω Π.Σ. για την προγραμματισμένη ημερομηνία υλοποίησης και το χρονικό παράθυρο 4 ωρών εντός του οποίου θα μεταβεί το συνεργείο στη διεύθυνση του τελικού χρήστη, δύναται να παρευρίσκεται για τη δοκιμή/παραλαβή του ζεύγους σύνδεσης του ANToYB.

2.6.2.1.1. Εάν ο Τ.Π. δεν προσέλθει στο ραντεβού για την παραλαβή του ζεύγους, ο ΟΤΕ εφόσον είναι εφικτό, κάνει τη σύνδεση – δοκιμή, και επισημαίνει στον Τ.Π. το παραδιδόμενο ζεύγος. Με ενημέρωση του Π.Σ. ΟΤΕ για την ολοκλήρωση της κατασκευής, θα επισυνάπτεται φωτογραφία του σημείου επίσκεψης, συνοδευόμενη από τα στοιχεία του τεχνικού τμήματος την ημερομηνία, την ώρα επίσκεψης και τις συντεταγμένες του σημείου λήψης της φωτογραφίας. Η ανωτέρω διαδικασία επισύναψης στο Π.Σ. ΟΤΕ φωτογραφίας του σημείου επίσκεψης θα εφαρμόζεται και στην περίπτωση που ο τεχνικός του ΟΤΕ δεν μπορέσει να εισέλθει στο κτίριο, οπότε η εργασία ολοκληρώνεται με ένδειξη «ΚΛΕΙΣΤΟ» και ο Τ.Π. χρεώνεται με το αντίστοιχο τέλος άσκοπης μετάβασης για παράδοση της υπηρεσίας.

2.6.2.2 Στην περίπτωση όπου υπάρξει νέα μετάβαση του συνεργείου στην ίδια διεύθυνση του τελικού χρήστη, για τη δοκιμή/σύνδεση του ζεύγους, ο Τ.Π. χρεώνεται τέλος άσκοπης μετάβασης συνεργείου για παράδοση ΤοΥΒ.

2.6.2.3 Ο ΟΤΕ θα ενημερώνει εντός της επόμενης εργάσιμης ημέρας μέσω του Π.Σ. ΟΤΕ για τη νέα ημερομηνία και το νέο προκαθορισμένο χρονικό παράθυρο διάρκειας τεσσάρων (4) ωρών εντός του οποίου θα πραγματοποιηθεί η επίσκεψη για την υλοποίηση του ANToΥB, η οποία θα απέχει από τρεις (3) έως πέντε (5) εργάσιμες ημέρες από την πραγματοποιηθείσα επίσκεψη. Το χρονικό διάστημα, από την ημερομηνία ενημέρωσης του Π.Σ. ΟΤΕ για τη νέα ημερομηνία επίσκεψης μέχρι την ημερομηνία που θα πραγματοποιηθεί η επίσκεψη για την υλοποίηση του ANToΥB, θα υπολογίζεται ως ανενεργός χρόνος, καθώς οφείλεται σε λόγους μη υπαιτιότητας ΟΤΕ, με την προϋπόθεση ότι η επίσκεψη για την υλοποίηση του αιτήματος θα πραγματοποιηθεί εντός πέντε (5) εργάσιμων ημερών. Αυτό ισχύει κάθε φορά που απαιτείται νέο ραντεβού λόγω κλειστού κτιρίου.

2.6.2.4 Στη περίπτωση που κατά την προγραμματισμένη επίσκεψη υλοποίησης ANToΥB, ο τεχνικός του ΟΤΕ βρει για δεύτερη φορά το οίκημα κλειστό, ακολουθείται η διαδικασία που περιγράφεται στην §2.6.2.1.1.

2.6.2.5 Σε περίπτωση που ο τεχνικός του ΟΤΕ βρει για τρίτη φορά κλειστό το οίκημα, η αίτηση ANToΥB «παγώνει» στα Π.Σ. ΟΤΕ για 10 ΕΗ, ώστε να μη μετράει ο χρόνος, και η αίτηση αλλάζει κατάσταση σε «Επιστροφή Αίτησης από τα συνεργεία»

2.6.2.6 Ο Τ.Π. εντός 10 εργάσιμων ημερών δύναται είτε να ακυρώσει την εν λόγω αίτηση είτε να ζητήσει εκ νέου την υλοποίησή της.

- a) Στην περίπτωση όπου ο Τ.Π. εντός του εν λόγω 10 ημέρου αιτηθεί εκ νέου υλοποίηση το αίτημα παροχής ANToΥB, αντιμετωπίζεται ως νέο αίτημα, και εκκινούν εκ νέου οι χρόνοι υλοποίησης σύμφωνα με το Παράρτημα 4, χωρίς να περιλαμβάνεται εκ νέου το διάστημα για τον έλεγχο επιλεξιμότητας (πέντε εργάσιμες ημέρες)

- b) Στην περίπτωση όπου ο Τ.Π. εντός του εν λόγω 10 ημέρου δεν αιτηθεί ακύρωση ή εκ νέου υλοποίηση, τότε το Π.Σ. ΟΤΕ δημιουργεί αυτόματα αίτηση ακύρωσης

2.6.3. Υλοποίηση Μετάβασης ENToB σε ENToYB

Για την υλοποίηση της μετάβασης απαιτούνται οι ακόλουθες ενέργειες:

- Διακοπή ΤοB από ΚΚΜ
 - Απομικτονόμηση ζεύγους από κύριο δίκτυο ΤΚΜ ΟΤΕ και σύνδεσή του στο Καλώδιο του Τ.Π.. Απαραίτητη προϋπόθεση για την τελευταία εργασία αποτελεί ο Τ.Π. να διαθέτει στο συγκεκριμένο ΤΚΜ ενεργή υπηρεσία Απομακρυσμένης Συνεγκατάστασης για ΤοYB (ΑΣ-YB) σύμφωνα με όσα περιγράφονται στο Παράρτημα 12 της παρούσας.

2.6.4. Υλοποίηση Μετάβασης ΧΚΠ σε ENTOYB

Για την υλοποίηση της μετάβασης απαιτούνται οι ακόλουθες ενέργειες:

- Διακοπή ΧΚΠ από ΚΚΜ
- Απομικτονόμηση του αντίστοιχου βρόχου από ΚΚΜ
- Απομικτονόμισή του από τον ΤΚΜ (ΤΚΜ ΟΤΕ) και
- Στη σύνδεσή του με την αντίστοιχη θέση (όριο) της οριολωρίδας του Τ.Π. στον ΤΚΜ ΟΤΕ. Απαραίτητη προϋπόθεση για την τελευταία εργασία αποτελεί ο Τ.Π. να διαθέτει στο συγκεκριμένο ΤΚΜ ενεργή υπηρεσία Απομακρυσμένης Συνεγκατάστασης για ΤοYB (ΑΣ-YB) σύμφωνα με όσα περιγράφονται στο Παράρτημα 12 της παρούσας.

2.6.5. Υλοποίηση Μετάβασης ENToYB σε ENToYB

Για την υλοποίηση της μετάβασης απαιτούνται οι ακόλουθες ενέργειες:

- Στον ΤΚΜ ΟΤΕ, απομικτονόμηση ζεύγους από το καλώδιο του Τ.Π.1 και μικτονόμηση του στο καλώδιο του Τ.Π..

2.7. ΕΠΙΛΕΞΙΜΟΤΗΤΑ ΤΟΥYB / ΛΟΓΟΙ ΑΠΟΡΡΙΨΗΣ

2.7.1. Μετά την κατάθεση του αιτήματος παροχής ΤοYB από τον Τ.Π. και σύμφωνα με τις προβλεπόμενες διαδικασίες, ο ΟΤΕ οφείλει να ενημερώσει, μέσω του Π.Σ. ΟΤΕ, τον Τ.Π. σχετικά με την απόρριψη ή όχι του αιτήματος, εντός τριών (3) εργασιμών ημερών από την ημερομηνία κατάθεσης της αίτησης. Ειδικότερα στην περίπτωση αιτήματος ANToYB η προθεσμία αυτή αυξάνεται σε πέντε (5) εργάσιμες ημέρες. Ο

ΤοΥΒ θεωρείται επιλέξιμος όταν δεν συντρέχει περίπτωση απόρριψης της σχετικής αίτησης σύμφωνα με τα κατωτέρω:

2.7.2. Οι λόγοι απόρριψης του αιτήματος τοπικού υποβρόχου είναι περιοριστικά οι κάτωθι:

2.7.2.1 Για ANToYB:

1. Έλλειψη απερχόμενου δικτύου
2. Δ/νση εκτός ορίου KV συνεγκατάστασης
3. Έλλειψη εισαγωγής σε νέα πολυκατοικία ή σε μη ολοκληρωμένη οικοδομή
4. Μη εξεύρεση του αιτούντα ή άλλου προσώπου αντ' αυτού
5. Πλημμελή ή ανακριβή στοιχεία αίτησης
6. Αυθαίρετο Οίκημα
7. Δεν υφίσταται δίκτυο ΟΤΕ που να καταλήγει στην τοποθεσία του πελάτη του ΤΠ και δεν προβλέπεται κατασκευή νέας υποδομής βάσει εμπορικής πολιτικής ΟΤΕ
8. Δεν υφίσταται δίκτυο ΟΤΕ που να καταλήγει στην τοποθεσία του πελάτη του ΤΠ και δεν έγινε αποδεκτό το αντίτιμο κατασκευής βάσει τιμολογιακής πολιτικής ΟΤΕ.
9. Λανθασμένη δ/νση
10. Ασαφής δ/νση
11. Ακατάλληλη υποδομή στις εγκαταστάσεις του τελικού πελάτη, στην οποία καταλήγει το καλώδιο του ΟΤΕ

Α. Αιτήματα ανενεργού υποβρόχου για τα οποία δεν υφίσταται δίκτυο ΟΤΕ που να καταλήγει στην τοποθεσία του πελάτη του ΤΠ, είναι δυνατόν να ικανοποιηθούν στις περιπτώσεις όπου προβλέπεται κατασκευή υποδομής βάσει της εκάστοτε εμπορικής πολιτικής ΟΤΕ. Για τις κατασκευές αυτές ορίζεται σχετικό ποσόν από τον ΟΤΕ, το οποίο βαρύνει τον ΤΠ. Η σχετική διαδικασία και το εκάστοτε οριζόμενο ποσόν για την κατασκευή των ως άνω υποδομών οφείλουν να τηρούν την αρχή της ίσης μεταχείρισης μεταξύ των αιτημάτων χονδρικής και λιανικής και δημοσιεύονται στους αντίστοιχους ιστότοπους του ΟΤΕ. Η διαδικασία ικανοποίησης των αιτημάτων υλοποιείται μέσω του πληροφοριακού συστήματος W-CRM, όπου καταχωρούνται όλα τα αιτήματα και διατηρούνται πληροφορίες αναφορικά με την ημερομηνία αίτησης, τη διεύθυνση που αφορά, την απόσταση μεταξύ του δικτύου του ΟΤΕ και του σημείου σύνδεσης, το κόστος κατασκευής, την ημερομηνία αποδοχής του κόστους από τον Τ.Π. και την ημερομηνία ολοκλήρωσης. Για λόγους διαφάνειας, οι Τ.Π. και η ΕΕΤΤ ενημερώνονται για τα αιτήματα που υλοποιούνται με τη

συγκεκριμένη διαδικασία με σχετική αναφορά (report) στο ΠΣ ΟΤΕ αναφορικά με το status του συνόλου των εκκρεμών των αιτημάτων των Τ.Π. και του ΟΤΕ, σε ενιαία λίστα και σειρά προτεραιότητας καθενός από αυτά, κατά τη χρονική στιγμή εξαγωγής της πληροφορίας.

Ο ΟΤΕ ενημερώνει τους ΤΠ, την ΕΕΤΤ και το κοινό για τυχόν αλλαγή της παραπάνω διαδικασίας και του ποσού των παραπάνω κατασκευών δύο μήνες πριν την αλλαγή με σχετική δημοσίευσή τους στους παραπάνω ιστοτόπους του. Το νέο τιμολόγιο εφαρμόζεται στα αιτήματα που κατατίθενται μετά το πέρας του διμήνου.

Β. Για τα αιτήματα που δεν μπορούν να υλοποιηθούν άμεσα λόγω έλλειψης απερχομένου δικτύου, εφαρμόζονται οι ακόλουθες διαδικασίες:

Β1. Αιτήματα κατασκευής υποβρόχων, στα οποία υφίσταται δίκτυο ΟΤΕ που να καταλήγει στην τοποθεσία του πελάτη του Τ.Π., αλλά όσον αφορά την επιλεξιμότητα ή μη του υποβρόχου χαρακτηρίζονται ως ελλείψει δικτύου, θα παραμένουν σε εκκρεμότητα μαζί με τα αντίστοιχα αιτήματα πελατών λιανικής του ΟΤΕ. Για τα εν λόγω εκκρεμή αιτήματα τηρείται σειρά προτεραιότητας και η αντίστοιχη διαχείρισή τους γίνεται κατά ενιαίο τρόπο, μόλις διατεθεί ή απελευθερωθεί ζευγάρι απερχομένου δικτύου. Τα σχετικά αιτήματα θα παραμένουν σε αναμονή, για χρονικό διάστημα τριών μηνών μετά την παρέλευση του οποίου, θα γίνεται αυτόματη διαγραφή τους. Για όσο χρονικό διάστημα παραμένουν σε αναμονή δεν θα προσμετρώνται SLA χρόνοι. Περίπτωση ακύρωσης εκκρεμούς αιτήματος από τον Τ.Π. δεν επιφέρει κανένα κόστος. Αντίθετα, εάν ο Τ.Π. ακυρώσει αίτημα μετά την ειδοποίηση από τον ΟΤΕ μέσω του ΠΣ ΟΤΕ ότι βρέθηκε ο σχετικός πόρος, ο ΟΤΕ θα χρεώσει τον πάροχο με το αντίστοιχο τέλος ακύρωσης της αίτησης.

Οι Τ.Π. θα έχουν τη δυνατότητα να παρακολουθούν τη σειρά των ανωτέρω αιτημάτων στην ενιαία λίστα μέσω του Π.Σ. ΟΤΕ, με κατάλληλη επιλογή του αιτήματος ANToYB. Επιπρόσθετα, θα έχουν τη δυνατότητα μέσω του Π.Σ. ΟΤΕ να βλέπουν σε ενιαία λίστα το σύνολο των εκκρεμών αιτημάτων τους και τη σειρά προτεραιότητας του καθενός από αυτά λαμβάνοντας υπόψη τα αιτήματα των άλλων παρόχων και του ΟΤΕ..

Β2. Στην κατηγορία αυτή μπορεί να ενταχθεί ένα αίτημα μετά το στάδιο της δέσμευσης δικτύου και συγκεκριμένα κατά το στάδιο της κατασκευής του. Αφορά τις περιπτώσεις αιτημάτων για τα οποία απαιτείται ειδική κατασκευή επαύξησης/ συντήρησης στο τμήμα δικτύου box – χαλύβδινου πελάτη, τα οποία και τα οποία θα διαφοροποιούνται σε σχέση με τα υπόλοιπα αιτήματα ελλείψει δικτύου (κατηγορία Β1) και θα παρακολουθούνται ξεχωριστά δεδομένου ότι στις περισσότερες των περιπτώσεων αυτών απαιτείται εργολαβία για την ικανοποίηση των αιτημάτων και συνεπώς το αίτημα δεν μπορεί να υλοποιηθεί άμεσα

ούτε μπορεί να υπάρξει δέσμευση ως προς το χρόνο υλοποίησης. Με την επιφύλαξη τυχόν ευνοϊκότερης τιμολογιακής πολιτικής του ΟΤΕ, ως τέτοια νοούνται και αιτήματα για τα οποία για τη σύνδεση με τον πελάτη απαιτείται η εγκατάσταση το πολύ 5 πρόσθετων μέτρων καλωδίου χαλκού χωρίς πρόσθετη στήριξη (στύλο). Τα σχετικά αιτήματα θα παραμένουν σε αναμονή, για χρονικό διάστημα έξι μηνών μετά την παρέλευση του οποίου, θα γίνεται αυτόματη διαγραφή τους. Για όσο χρονικό διάστημα παραμένουν σε αναμονή δεν θα προσμετρώνται SLA χρόνοι.

Για τις ως άνω περιπτώσεις ο ΟΤΕ θα παρέχει στην ΕΕΤΤ στιγμιότυπο της κατάστασης των αιτημάτων, διαμέσου σχετικής αναφοράς που θα λαμβάνεται μέσω του Π.Σ. ΟΤΕ. Η αναφορά θα επικαιροποιείται ανά εβδομάδα.

Οι Τ.Π. θα έχουν τη δυνατότητα να παρακολουθούν τον αριθμό των αιτημάτων για τα οποία διαπιστώνεται έλλειψη δικτύου όπου απαιτείται ειδική κατασκευή μέσω του Π.Σ. ΟΤΕ. Επιπρόσθετα, θα έχουν τη δυνατότητα μέσω του Π.Σ. ΟΤΕ να βλέπουν σε ενιαία λίστα το σύνολο των εκκρεμών αιτημάτων τους και τη σειρά προτεραιότητας του καθενός από αυτά, λαμβάνοντας υπόψη τα αιτήματα των άλλων παρόχων και του ΟΤΕ.

Στην αίτηση υποβολής για την παροχή ανενεργού τοπικού υποβρόχου, σε περιπτώσεις που απουσιάζει το Διευθυνσιολόγιο (συνήθως ημιαστικές ή αγροτικές περιοχές) και άρα η Δ/ση του πελάτη δεν μπορεί να προσδιοριστεί μοναδικά μέσω αναγραφής συγκεκριμένης οδού, για την αποφυγή απορρίψεων αιτημάτων ο ακριβής προσδιορισμός της θέσης του πελάτη πραγματοποιείται με χρήση συντεταγμένων που προσδιορίζουν μοναδικά το κτίριο του πελάτη του Παρόχου.

Σε περίπτωση απόρριψης αιτήματος λόγω λανθασμένου ή ασαφούς διεύθυνσης, ο ΟΤΕ ενημερώνει μέσω κατάλληλου κωδικού απόρριψης και σχετικού σχολίου στο ΠΣ ΟΤΕ. Στην περίπτωση λανθασμένης διεύθυνσης που διαπιστωθεί κατά τη μετάβαση τεχνικού για την κατασκευή του αιτήματος, με την ενημέρωση του Π.Σ. ΟΤΕ για την απόρριψη θα επισυνάπτεται φωτογραφία του σημείου επίσκεψης, συνοδευόμενη από τα στοιχεία του τεχνικού τμήματος την ημερομηνία, την ώρα επίσκεψης και τις συντεταγμένες του σημείου λήψης της φωτογραφίας.

Στην περίπτωση ANToYB σε νέες μονοκατοικίες / διπλοκατοικίες / μεζονέτες, οι οποίες εξυπηρετούνται κατά κύριο λόγο από ακραίο διακλαδωτή ή κουτί διανομής (box) τοποθετημένο σε στύλο, απαιτείται από την πλευρά του τελικού χρήστη η ύπαρξη κατάλληλης υποδομής στην οποία θα καταλήγει το καλώδιο του ΟΤΕ το οποίο ξεκινά από το box και καταλήγει στην εγκατάσταση του συνδρομητή.

Σε αυτές τις περιπτώσεις ο λιανικός πελάτης του Τ.Π. πρέπει να τοποθετήσει έναν ιστό (χαλύβδινη σωλήνα κατάλληλης διατομής) στα όρια της ιδιοκτησίας του ή να χρησιμοποιείται η υποδομή που κατασκευάζεται για τον Πάροχο Ηλεκτρικής Ενέργειας. Με τον τρόπο αυτό, το καλώδιο του ΟΤΕ που ξεκινά από το box που ευρίσκεται στο στύλο (ύψους περίπου 5 μέτρων), χωρίς να διέρχεται από άλλες ιδιοκτησίες καταλήγει στον ιστό του πελάτη που φτάνει σε παρόμοιο ύψος, ακολουθεί τον ιστό και τερματίζει σε εσωτερικό καταναλωτή / αντίστοιχο του χαλύβδινου (κατασκευής του τελικού πελάτη).

Στις περιπτώσεις που δεν υπάρχει αυτή η υποδομή (κατάλληλος ιστός και κατάλληλο σημείο τερματισμού) εντός της ιδιοκτησίας του τελικού καταναλωτή, η σύνδεση είναι ανέφικτη, και το αίτημα απορρίπτεται χωρίς ευθύνη του ΟΤΕ. Ο Τ.Π. τότε ενημερώνεται με ειδικό κωδικό απόρριψης με αιτιολογία «ακατάλληλη υποδομή στις εγκαταστάσεις του τελικού πελάτη» και χρεώνεται με «άσκοπη μετάβαση συνεργείου ΟΤΕ για παράδοση ΑΝΤοΥΒ» με το σχετικό τέλος. Ο Τ.Π. θα πρέπει να καταθέτει εκ νέου το αίτημα, μόνον εφόσον βεβαιωθεί ότι ο τελικός πελάτης έχει κατασκευάσει την απαραίτητη υποδομή.

2.7.2.2 Για ΕΝΤοΥΒ:

1. Ανακριβή στοιχεία αίτησης,
2. Αδυναμία δικτύου σύνδεσης (PCM ή Φ/Σ) και έλλειψη δικτύου χαλκού στο απερχόμενο δίκτυο
3. Διεπιλογική σύνδεση (για BRA DDI, PRA ISDN, C2B).
4. Πολλαπλός συνδρομητικός αριθμός (MSN)
5. Ειδική φύση σύνδεσης (κοινόχρηστη σύνδεση, κλπ)
6. Διεύθυνση λειτουργίας σύνδεσης εκτός ορίων ΤΚΜ όπου έχει λάβει ο Τ.Π. Απομακρυσμένη Συνεγκατάσταση.
7. Αδυναμία δικτύου σύνδεσης (μετρήσεις εκτός ορίων)
8. Ο συνδρομητής δεν λαμβάνει υπηρεσία μέσω δικτύου χαλκού

2.7.2.3 Για κάθε είδους αίτημα (ενεργό ή ανενεργό):

1. Μη ολοκληρωμένη προγενέστερη αίτηση από άλλον Τ.Π.

2. Έλλειψη ελεύθερου ζεύγους στο ΕΣΚ ή ΕΣΚΤ του Τ.Π. ή έλλειψη ελεύθερου ζεύγους στην οριολωρίδα του Παρόχου εντός του ΤΚΜ σε περίπτωση απομακρυσμένης συνεγκατάστασης στον ΤΚΜ για Vectoring.

3. Έλλειψη απομακρυσμένης συνεγκατάστασης στον ΤΚΜ ΟΤΕ

4. Ο συνδρομητής/ η διεύθυνση δεν αντιστοιχεί στον ΤΚΜ που επιλέχθηκε

Ειδικά για την περίπτωση απόρριψης αιτήματος ΤοΥΒ λόγω «μη ολοκληρωμένης αίτησης από άλλον Τ.Π.», ο ΟΤΕ, παράλληλα με την ειδοποίηση απόρριψης της αίτησης, ενημερώνει τον Τ.Π. μέσω του ΠΣ ΟΤΕ για τον Τ.Π. στον οποίο έχει γίνει το αίτημα ΤοΥΒ που εκκρεμεί.

2.7.3. Ο ΟΤΕ οφείλει να ενημερώνει μέσω του Π.Σ. του ΟΤΕ τον Τ.Π. για τους λόγους απόρριψης και για τυχόν εναλλακτικές δυνατότητες υλοποίησης του αιτήματός του το αργότερο εντός 3 εργάσιμων ημερών από την ημερομηνία αποστολής του σχετικού αιτήματος ΕΝΤοΥΒ, ενώ για τις περιπτώσεις αιτημάτων ΑΝΤοΥΒ η αντίστοιχη προθεσμία είναι πέντε (5) εργάσιμες ημέρες από την ημερομηνία αποστολής του σχετικού αιτήματος.

2.7.4. Εξαιρούνται οι περιπτώσεις εκείνες στις οποίες κατά τη διαδικασία της επιλεξιμότητας ο ΟΤΕ δεν θα ήταν σε θέση ή δεν όφειλε να γνωρίζει ή να ενεργήσει έλεγχο αναφορικά με το συγκεκριμένο λόγο απόρριψης. Οι λόγοι αυτοί είναι οι ακόλουθοι:

1. Αυθαίρετο οίκημα
2. Λανθασμένη διεύθυνση
3. Ασαφής διεύθυνση
4. Έλλειψη εισαγωγής σε νέα πολυκατοικία ή μη ολοκληρωμένη οικοδομή
5. Δεν υφίσταται δίκτυο ΟΤΕ που να καταλήγει στην τοποθεσία του πελάτη του ΤΠ και δεν προβλέπεται κατασκευή νέας υποδομής βάσει εμπορικής πολιτικής ΟΤΕ
6. Δεν υφίσταται δίκτυο ΟΤΕ που να καταλήγει στην τοποθεσία του πελάτη του ΤΠ και δεν έγινε αποδεκτό το αντίτιμο κατασκευής βάσει τιμολογιακής πολιτικής ΟΤΕ.
7. Μη εξεύρεση του αιτούντα ή άλλου προσώπου αντ' αυτού στις περιπτώσεις που απαιτείται, σύμφωνα με την παρ. 2.6.2 του παρόντος παραρτήματος.
8. Ακατάλληλη υποδομή στις εγκαταστάσεις του τελικού πελάτη στην οποία καταλήγει το καλώδιο του ΟΤΕ
9. Αδυναμία δικτύου σύνδεσης (μετρήσεις εκτός ορίων)

Η αδεσμοποίητη πρόσβαση στον ΤοΥΒ δεν είναι δυνατή για υπηρεσίες εθνικής ασφάλειας ή/ και έκτακτης ανάγκης. Σε αυτές τις περιπτώσεις ο ΟΤΕ θα ενημερώνει εγγράφως την ΕΕΤΤ για τους λόγους απόρριψης των σχετικών αιτημάτων.

2.8. ΤΡΟΠΟΣ ΧΡΕΩΣΗΣ

Για την ημερομηνία έναρξης χρεώσεων ισχύουν τα εξής:

- Η χρέωση κάθε επιμέρους ΤοΥΒ αρχίζει εφόσον ο ΤοΥΒ γίνει αποδεκτός από τον Τ.Π., από την επόμενη ημερολογιακή ημέρα της ημερομηνίας παράδοσης του ΤοΥΒ, η οποία ορίζεται με τη διαδικασία Παράδοσης/Παραλαβής ΤοΥΒ (ΠΑΡΑΡΤΗΜΑ 3).

- Στην περίπτωση κατάργησης του ΤοΥΒ και μετά την ολοκλήρωση της κατάργησης, ως Ημερομηνία Αποχρέωσης ορίζεται η επομένη ημερολογιακή ημέρα της Ημερομηνίας Ολοκλήρωσης της κατάργησης του στο Π.Σ. ΟΤΕ.

ΠΑΡΑΡΤΗΜΑ 3. ΔΙΑΔΙΚΑΣΙΑ ΠΑΡΑΔΟΣΗΣ ΠΑΡΑΛΑΒΗΣ ΤΟΒ/ΤΟΥΒ

3.1. ΔΙΑΔΙΚΑΣΙΑ ΑΠΟΔΟΧΗΣ

Ο Τ.Π. οφείλει, εντός 3 εργάσιμων ημερών από την ημερομηνία που ο ΟΤΕ τον ενημέρωσε μέσω του Π.Σ. ΟΤΕ για την ημερομηνία ολοκλήρωσης υλοποίησης του ΤοΒ/ΤοΥΒ (σύμφωνα με τα οριζόμενα στα Παραρτήματα 1 και 2), να τον ελέγξει με τα συστήματα εποπτείας & διαχείρισης που διαθέτει. Ο χρόνος από την έναρξη των 3 ΕΗ για την παραλαβή και μέχρι να δηλώσει ο Τ.Π. «Μη αποδοχή Βρόχου» θεωρείται ανενεργός χρόνος και δεν υπολογίζεται στο SLA. Αφού παρέλθουν οι 3 ΕΗ εντός των οποίων ο Τ.Π. έχει τη δυνατότητα να ελέγξει τον ΤοΒ/ΤοΥΒ, και ο Τ.Π. δε δηλώσει «Μη αποδοχή Βρόχου», γίνεται αυτόματη αποδοχή του ΤοΒ/ΤοΥΒ από την ημερομηνία που ο ΟΤΕ τον ενημέρωσε μέσω του Π.Σ..

Ο Τ.Π. εφόσον εντός των 3 ΕΗ διαπιστώσει ότι ο ΤοΒ/ΤοΥΒ:

- **Λειτουργεί καλώς**, δηλώνει στο ΠΣ «Αποδοχή Βρόχου».
- **Δεν λειτουργεί καλώς**, ελέγχει αν η δυσλειτουργία είναι στην περιοχή ευθύνης του. Σε περίπτωση που δεν διαπιστώσει δυσλειτουργία στην περιοχή ευθύνης του, δηλώνει στο Π.Σ. «Μη Αποδοχή Βρόχου», και παράλληλα καταγράφει σε ειδικό πεδίο στο ΠΣ ΟΤΕ τις υπηρεσίες που θα παρέχονται (εν δυνάμει) στον συνδρομητή:
 - A. Πεδίο: Τηλεφωνία, Δυνατές τιμές (επιλογές) Πεδίου: OXI, PSTN, ISDN
 - B. Πεδίο: xDSL, Δυνατές τιμές (επιλογές) Πεδίου: {OXI, ADSL, VDSL, ADSL over PSTN, ADSL over ISDN, VDSL over PSTN, VDSL over ISDN, ΑΛΛΟ}

Εάν θα παρέχει υπηρεσία VoIP στον συνδρομητή τότε στο πεδίο τηλεφωνία δηλώνεται η τιμή OXI και επιλέγεται το κατάλληλο xDSL. Οι τιμές των ανωτέρω πεδίων όπως και όλες οι πληροφορίες που καταχωρεί ο Τ.Π. στη διαδικασία «Μη Αποδοχής Βρόχου/Υποβρόχου» αποθηκεύονται και προωθούνται στα κατάλληλα πληροφοριακά συστήματα του ΟΤΕ ώστε να είναι διαθέσιμες σε όλους τους τεχνικούς του ΟΤΕ που συμμετέχουν στη διαδικασία παράδοσης του ΤοΒ/ΤοΥΒ.

3.2. ΔΙΑΔΙΚΑΣΙΑ ΕΠΑΝΕΛΕΓΧΟΥ

Το τεχνικό προσωπικό του ΟΤΕ προβαίνει σε έλεγχο του ΤοΒ/ΤοΥΒ.

Μετά τον έλεγχο του ΤοΒ/ΤοΥΒ, και το αργότερο εντός δύο (2) ΕΗ από την ημερομηνία καταχώρησης στο Π.Σ. από τον Τ.Π. της «Μη Αποδοχής Βρόχου/Υποβρόχου», ο Τ.Π. ενημερώνεται μέσω του ΠΣ από τον ΟΤΕ για τα ακόλουθα:

- Τη νέα ημερομηνία κατασκευής του ΤοΒ/ΤοΥΒ, σε περίπτωση που η δυσλειτουργία καταχωρηθεί υπαιτιότητας ΟΤΕ, η οποία τοποθετείται εντός δύο (2) ΕΗ από την ενημέρωση του Τ.Π..
- Την υπαιτιότητα για τη δυσλειτουργία (δύναται να καταχωρηθεί σε βάρος του Τ.Π. ή του ΟΤΕ).

Σε περίπτωση που η δυσλειτουργία καταχωρηθεί στο Π.Σ. ως υπαιτιότητας ΟΤΕ, ο ΟΤΕ, αφού προβεί στις απαραίτητες για την άρση της δυσλειτουργίας ενέργειες ακολουθώντας τα βήματα της βλαβοδιαχείρισης του Παραρτηματος 5 και εισάγοντας στο Π.Σ. ΟΤΕ τις σχετικές μετρήσεις, ενημερώνει εκ νέου τον Τ.Π. μέσω του Π.Σ. ΟΤΕ για την ημερομηνία που ολοκληρώθηκε η άρση.

Σε περίπτωση αιτήματος ANToB/ANToYB αν κάποια από τα αποτελέσματα των μετρήσεων ελέγχου παραμένουν εκτός ορίων και μετά την επιλογή άλλου χάλκινου ζεύγους ANToB/ANToYB και δεν υπάρχουν διαθέσιμα ζεύγη με όλες τις μετρήσεις εντός ορίων, το αίτημα μεταβαίνει στην ενιαία λίστα αναμονής «Ελλείπει δικτύου» και καταλαμβάνει την πρώτη θέση προτεραιότητας για το συγκεκριμένο στοιχείο δικτύου.

Ο Τ.Π. δύναται εκ νέου, εντός 2 ΕΗ από την ημερομηνία που ο ΟΤΕ τον ενημέρωσε μέσω του ΠΣ ΟΤΕ για την άρση της δυσλειτουργίας ή την ημερομηνία κατά την οποία καταχωρήθηκε στο Π.Σ. ΟΤΕ η δυσλειτουργία ως μη υπαιτιότητας ΟΤΕ, να τον ελέγξει με τα συστήματα εποπτείας & διαχείρισης που διαθέτει. Ο χρόνος από την έναρξη των ως άνω 2 ΕΗ και μέχρι να δηλώσει εκ νέου ο Τ.Π. «Μη αποδοχή Βρόχου/Υποβρόχου» θεωρείται ανενεργός χρόνος και δεν υπολογίζεται στο SLA.

Αφού παρέλθουν οι 2 ΕΗ εντός των οποίων ο Τ.Π. έχει τη δυνατότητα να ελέγξει τον ΤοΒ/ΤοΥΒ, και ο Τ.Π. δεν δηλώσει «Μη αποδοχή Βρόχου/Υποβρόχου», γίνεται αυτόματη αποδοχή του ΤοΒ/ΤοΥΒ.

Ο Τ.Π. εφόσον εντός των 2 ΕΗ διαπιστώσει ότι ο ΤοΒ/ΤοΥΒ:

- **Λειτουργεί καλώς**, δηλώνει στο ΠΣ «Αποδοχή Βρόχου/Υποβρόχου».
- **Δεν λειτουργεί καλώς**, ελέγχει αν η δυσλειτουργία είναι στην περιοχή ευθύνης του, διενεργώντας τις μετρήσεις που περιγράφονται στην υπο-ενότητα 2.5.2.. Σε περίπτωση που δεν διαπιστώσει δυσλειτουργία στην περιοχή ευθύνης του, καταχωρεί στο Π.Σ. αίτημα για συνδυαστικό ραντεβού, ακολουθώντας αναλογικά τη «ΔΙΑΔΙΚΑΣΙΑ ΡΑΝΤΕΒΟΥ», που περιγράφεται στο Παράρτημα 5 (§5.2.5.4, §5.2.5.6-5.2.5.8) . Σε περίπτωση που η δυσλειτουργία διαπιστωθεί στην περιοχή ευθύνης του Τ.Π., ο Τ.Π. χρεώνεται με το αντίστοιχο εφάπαξ τέλος άσκοπης μετάβασης/απασχόλησης συνεργείου για παράδοση Τοπικού Βρόχου/Υποβρόχου. Αντίστοιχα, σε περίπτωση που η δυσλειτουργία διαπιστωθεί στην περιοχή ευθύνης του ΟΤΕ, ο ΟΤΕ χρεώνεται με το αντίστοιχο εφάπαξ τέλος άσκοπης μετάβασης συνεργείου για παράδοση Τοπικού Βρόχου/Υποβρόχου. Το ύψος του τέλους

άσκοπης μετάβασης συνεργείου για παράδοση Τοπικού Βρόχου/Υποβρόχου, εκτός αν άλλως συμφωνηθεί από τα μέρη, ορίζεται στο ύψος των αντίστοιχων τελών που χρεώνει ο ΟΤΕ τον Τ.Π., όπως εγκρίνεται ετησίως από την ΕΕΤΤ στο πλαίσιο του κοστολογικού ελέγχου του ΟΤΕ. Σε περίπτωση που κάποια από τα αποτελέσματα των μετρήσεων ελέγχου παραμένουν εκτός ορίων και μετά την επιλογή άλλου χάλκινου ζεύγους ΤοΒ/ΤοΥΒ και δεν υπάρχουν διαθέσιμα ζεύγη με όλες τις μετρήσεις εντός ορίων, ανάλογα το είδος αιτήματος διακρίνονται οι ακόλουθες περιπτώσεις:

- Σε περίπτωση αιτήματος ANToB/ANToYB, το αίτημα μεταβαίνει στην ενιαία λίστα αναμονής «Ελλείψει δικτύου» και καταλαμβάνει την πρώτη θέση προτεραιότητας για το συγκεκριμένο στοιχείο δικτύου.
- Σε περίπτωση αιτήματος ENToB/ENToYB, το αίτημα απορρίπτεται με λόγο απόρριψης «Λόγω αδυναμίας δικτύου σύνδεσης (μετρήσεις εκτός ορίων)» και ο βρόχος/υποβρόχος θα μικτονομείται πάλι στο όριο του Τ.Π.1 (σύνδεση του ΤοΒ/ΤοΥΒ στην αντίστοιχη θέση (όριο) της οριολωρίδας του Τ.Π. Δότη στο ΚΚΜ/ΤΚΜ) που λειτουργούσε ο βρόχος πριν το αίτημα παροχής ENToB/ENToYB. Στην περίπτωση αυτή δεν θα προκύπτει χρέωση άσκοπης μετάβασης για τα δύο μέρη (ΟΤΕ και Τ.Π. 2 που αιτήθηκε τον ENToB/ENToYB). Εφόσον το αίτημα του βρόχου συνοδεύεται από αίτημα φορητότητας αριθμού, ο Τ.Π.2 (Δέκτης) οφείλει μετά την απόρριψη του αιτήματος του βρόχου να ακυρώσει και το αίτημα φορητότητας αριθμού.
- Στην περίπτωση που ο ίδιος Τ.Π. 2 καταθέσει εκ νέου αίτημα παροχής του ίδιου βρόχου/υποβρόχου, το αίτημα θα απορρίπτεται «Λόγω αδυναμίας δικτύου σύνδεσης (μετρήσεις εκτός ορίων)» και ο Τ.Π. 2 θα έχει τη δυνατότητα να καταθέσει για το συγκεκριμένο συνδρομητή αίτημα παροχής ANToB/ANToYB. Ο ΟΤΕ απαλλάσσεται από την υποχρέωση καταβολής της ποινικής ρήτρας απόρριψης του ΤοΒ/ΤοΥΒ μετά την καταχώρηση του ως επιλέξιμου για τον ανωτέρω λόγο απόρριψης αιτήματος ENToB/ENToYB.

Ως Ημερομηνία Παράδοσης του ΤοΒ/ΤοΥΒ λογίζεται η ημερομηνία ολοκλήρωσης / υλοποίησης ή άρσης σε περίπτωση δυσλειτουργίας του ΤοΒ/ΤοΥΒ, εκτός εάν η υπαιτιότητα για τη μη αποδοχή στο τελικό στάδιο της διαδικασίας αποδοχής υπήρξε του Τ.Π. Σε αυτή την περίπτωση ως Ημερομηνία Παράδοσης του ΤοΒ/ΤοΥΒ λογίζεται η ημερομηνία που ο ΟΤΕ ενημέρωσε τον Τ.Π., μέσω του ΠΣ για την ημερομηνία ολοκλήρωσης της υλοποίησης του ΤοΒ/ΤοΥΒ (σύμφωνα με τα οριζόμενα στα Παραρτήματα 1 και 2),.

Οι χρόνοι SLA και οι αντίστοιχες ποινικές ρήτρες υπολογίζονται λαμβάνοντας την Ημερομηνία Παράδοσης του ΤοΒ/ΤοΥΒ, και αφαιρώντας τους ανενεργούς χρόνους για παράδοση του ΤοΒ/ΤοΥΒ.

ΠΑΡΑΡΤΗΜΑ 4. SLA ΤΟΒ/ΤΟΥΒ

4.1. ΟΡΙΣΜΟΙ

Χρόνος παράδοσης : Είναι το χρονικό διάστημα που μεσολαβεί από την επόμενη εργάσιμη ημέρα αποστολής της αίτησης στον ΟΤΕ, μέχρι την ημερομηνία πλήρους υλοποίησής της, όπως αυτές (ημερομηνίες) εμφανίζονται στα σχετικά πεδία αναζήτησης της αίτησης στο Π.Σ. ΟΤΕ.

Ανενεργός χρόνος SLA (parked time) : Είναι ο συνολικός χρόνος καθυστέρησης παράδοσης ή άρσης βλάβης, ο οποίος δεν οφείλεται σε υπαιτιότητα του ΟΤΕ.

Πραγματικός χρόνος παράδοσης : Ο χρόνος παράδοσης της υπηρεσίας μείον τον Ανενεργό Χρόνο SLA.

Χρόνος άρσης βλάβης (repair fault) : Το χρονικό διάστημα που μεσολαβεί από τις 07.20πμ της πρώτης εργάσιμης ημέρας μετά την αναγγελία της βλάβης μέσω του Π.Σ. ΟΤΕ, μέχρι την ώρα που θα εμφανιστεί η άρση της βλάβης στο Π.Σ. ΟΤΕ.

Πραγματικός χρόνος άρσης βλάβης: Ο χρόνος άρσης βλάβης μείον ο ανενεργός χρόνος βλάβης

Ώρες εκτός λειτουργίας ΤοΒ/ΤοΥΒ (out of service) : Το χρονικό διάστημα από την εισαγωγή της αναγγελίας της βλάβης στο Π.Σ. ΟΤΕ, μέχρι την ώρα που θα εμφανισθεί στο Π.Σ. ΟΤΕ η άρση της συγκεκριμένης βλάβης.

Συμφωνία βλαβών : Η συμφωνία μεταξύ ΟΤΕ & Τ.Π., για το συνολικό αριθμό των βλαβών που ανήγγειλε ο Τ.Π., σε σχέση με το συνολικό αριθμό βλαβών που διαχειρίστηκε ο ΟΤΕ και οφείλονται σε υπαιτιότητά του.

Εργάσιμες ημέρες (ΕΗ) : Από την Δευτέρα έως και την Παρασκευή, πλην των επισήμων αργιών.

Εργάσιμες ώρες (ΕΩ) : Από 07.20 πμ έως 15.00 μμ

Ανεπίβλεπτο Κέντρο : Το κέντρο εγκαταστάσεων ΟΤΕ, στο οποίο δεν υπάρχει τεχνικό προσωπικό δικτύου και η επίβλεψη εργασιών καθώς και η διαχείριση τους γίνεται από απομακρυσμένο κεντρικό σημείο.

Χρονικό Παράθυρο: Οι εργάσιμες ημέρες και ώρες (όπως περιγράφονται παραπάνω), κατά τις οποίες ο τεχνικός του ΟΤΕ προβαίνει σε άρση της βλάβης.

4.2. ΓΕΝΙΚΑ

Η Βασική Συμφωνία Επιπέδου Υπηρεσιών Τοπικού Βρόχου/Υποβρόχου & Σχετικών Υπηρεσιών αποτελεί αναπόσπαστο μέρος της ισχύουσας προσφοράς και η παροχή της προϋποθέτει την υπογραφή της σχετικής σύμβασης της αντίστοιχης υπηρεσίας.

α. Η συμφωνία μεταξύ ΟΤΕ και {ΟΝΟΜΑ Τ.Π.}, συνάπτεται κατ'εφαρμογή της υπ' αριθμ. 792/07/22-12-2016 αποφάσεως της ΕΕΤΤ και περιγράφει τους βασικούς / ελάχιστους υποχρεωτικούς όρους (ποιότητας / παραμέτρων υπηρεσιών) και τα χρονοδιαγράμματα εντός των οποίων, ο ΟΤΕ δεσμεύεται να παρέχει αδεσμοποίητη πρόσβαση σε ΤοΒ/ΤοΥΒ, καθώς και σε συναφείς ευκολίες και να αποκαθιστά τις βλάβες στους ΤοΒ/ΤοΥΒ και τις σχετικές με αυτούς υπηρεσίες, καθώς και τους συγκεκριμένους τρόπους υπολογισμού του χρηματικού ποσού το οποίο δεσμεύεται να καταβάλει ο ΟΤΕ ως ποινική ρήτρα στον Τ.Π., σε περίπτωση μη προσήκουσας, ιδίως μη έγκαιρης εκπλήρωσης της συμφωνηθείσας παροχής, σύμφωνα με τα αναφερόμενα στην παρούσα προσφορά.

β. Συμφωνείται ρητά ότι η ποινική ρήτρα προβλέπεται για την περίπτωση της μη προσήκουσας, ιδίως της μη έγκαιρης εκπλήρωσης της παροχής από τον ΟΤΕ, ήτοι στα προβλεπόμενα στην παρούσα προσφορά χρονοδιαγράμματα και με τους προβλεπόμενους στην παρούσα προσφορά όρους.

Οι χρόνοι που αναφέρονται στην παρούσα συμφωνία, αφορούν εργάσιμες ημέρες και ώρες

Η αίτηση/αναγγελία εισάγεται από τον Τ.Π. στο Π.Σ. ΟΤΕ. Η αίτηση εισάγεται οποιαδήποτε ημέρα και ώρα (24 * 7 * 365)

Οι αιτήσεις/αναγγελίες που εισάγονται σε μη ΕΗ & ΕΩ (Εργάσιμες Ώρες), θεωρείται ότι κατατέθηκαν την επόμενη ΕΗ.

4.3. ΑΝΤΙΚΕΙΜΕΝΟ ΣΥΜΦΩΝΙΑΣ

Λόγω της γεωγραφικής ιδιαιτερότητας και της ευρείας διασποράς των αστικών κέντρων ΟΤΕ και των Υπηρεσιών του, για την αποτελεσματικότερη υλοποίηση της Βασικής Συμφωνίας Επιπέδου Υπηρεσιών ΤοΒ/ΤοΥΒ & Σχετικών Υπηρεσιών, τα αστικά κέντρα ΟΤΕ ομαδοποιήθηκαν σε τέσσερις ευρύτερες περιοχές, όπως αυτές ορίζονται στον πίνακα 1.

Πίνακας 1

| A/A | Περιοχές | A/K ΟΤΕ |
|-----|----------|--|
| 1 | A | Νομοί: Αττικής, Θεσσαλονίκης |
| 2 | B | Πρωτεύουσες Νομών Ηπειρωτικής Ελλάδας συμπεριλαμβανομένων των Νομών της Κρήτης |
| 3 | Γ / Δ | Τα A/K τα οποία δεν περιλαμβάνονται στις A και B περιοχές |

Για τα A/K που εντάσσονται στις περιοχές Γ & Δ του πίνακα 1, λόγω της έλλειψης απαραίτητων προϋποθέσεων (όπως πχ. ανεπίβλεπτα κέντρα, μεγάλες αποστάσεις έδρας τμήματος διαχείρισης της βλάβης από τα κέντρα) οι ποινικές ρήτρες διαφοροποιούνται από τις αντίστοιχες ποινικές ρήτρες στις περιοχές A και B.

4.4. ΛΟΓΟΙ ΚΑΘΥΣΤΕΡΗΣΗΣ «ΜΗ ΥΠΑΙΤΙΟΤΗΤΑΣ ΟΤΕ»

Για τον υπολογισμό του χρόνου καθυστέρησης για τον οποίο οφείλεται ποινική ρήτρα κατ'εφαρμογή της παρούσας, δεν υπολογίζεται το άθροισμα του χρόνου των συμβάντων τα οποία αποδεδειγμένα δεν οφείλονται σε υπαιτιότητα (δόλο ή /και αμέλεια) του ΟΤΕ, καθώς και αυτών

που συνιστούν ανωτέρα βία, στην έννοια της οποίας, κατά τις συναφείς διατάξεις του νόμου, συμπεριλαμβάνονται περιστατικά, τα οποία σαφώς και αποδεδειγμένα βρίσκονται υπεράνω του ελέγχου και της ευθύνης των συμβαλλομένων μερών.

Ως συμβάντα τα οποία δύνανται να συνιστούν λόγο καθυστέρησης, τα οποία δεν οφείλονται σε «υπαιτιότητα ΟΤΕ», ορίζονται τα παρακάτω:

4.4.1. Για την Παροχή των Υπηρεσιών:

1. Ζημιά που προκλήθηκε από τρίτο σε υπόγειο ή εναέριο καλώδιο του ΟΤΕ
2. Ζημιά που προκλήθηκε εκτός δικτύου του ΟΤΕ από τρίτους, αλλά επηρεάζει την παροχή της σχετικής υπηρεσίας.
3. Μη ύπαρξη διαθεσιμότητας της υπηρεσίας λόγω προγραμματισμένων εργασιών σύμφωνα με την ισχύουσα προσφορά.
4. Μη έγκαιρη ή και καθόλου συνεργασία με το προσωπικό του Τ.Π. ή του πελάτη του Παρόχου, η οποία αποδεδειγμένα δεν οφείλεται σε υπαιτιότητα ΟΤΕ
5. Ανωτέρα βία σύμφωνα με τα αναφερόμενα στην παρούσα
6. Όταν δεν καθίσταται δυνατή η πρόσβαση του ΟΤΕ στο χώρο του Τ.Π. /πελάτη του, η οποία αποδεδειγμένα δεν οφείλεται σε υπαιτιότητα ΟΤΕ, στην περίπτωση που αυτό είναι αναγκαίο για την παροχή της υπηρεσίας.
7. Όταν δεν καθίσταται δυνατή η πρόσβαση του ΟΤΕ σε εγκατάσταση ευθύνης ΟΤΕ (BOX, KV ή Ενδιάμεσο ΧΚ) από υπαιτιότητα τρίτου
8. Χρόνος που απαιτείται για να βεβαιωθεί η κοινοποίηση της σχετικής μελέτης στον Διαχειριστή ή/και οι απαραίτητες εγκρίσεις προκειμένου να εκκινήσουν οι εργασίες
9. Οιαδήποτε καθυστέρηση οφείλεται αποδεδειγμένα σε τρίτο μέρος
10. Όταν δεν καθίσταται δυνατή η πρόσβαση του ΟΤΕ σε εγκατάσταση ευθύνης ΟΤΕ από υπαιτιότητα τρίτου.

4.4.2. Για την Άρση της Βλάβης των υπηρεσιών:

1. Ζημιά που προκλήθηκε από τρίτο σε υπόγειο ή εναέριο καλώδιο του ΟΤΕ
2. Ζημιά που προκλήθηκε εκτός δικτύου του ΟΤΕ από τρίτους, αλλά επηρεάζει την παροχή της σχετικής υπηρεσίας
3. Ζημιά που προκλήθηκε στο τερματικό του πελάτη
4. Όταν έχει αναφερθεί βλάβη αλλά αποδεδειγμένα δεν ανιχνεύεται από τον ΟΤΕ σε end to end test

5. Μη έγκαιρη ή και καθόλου συνεργασία με το προσωπικό του Τ.Π. ή του πελάτη του Τ.Π., η οποία αποδεδειγμένα δεν οφείλεται σε υπαιτιότητα ΟΤΕ
6. Ανωτέρα Βία σύμφωνα με τα αναφερόμενα στην παρούσα
7. Όταν δεν καθίσταται δυνατή η πρόσβαση του ΟΤΕ στο χώρο του Τ.Π. /πελάτη του, η οποία αποδεδειγμένα δεν οφείλεται σε υπαιτιότητα ΟΤΕ, στην περίπτωση που αυτό είναι αναγκαίο για την άρση της βλάβης.
 8. Όταν δεν αναφερθεί η βλάβη σύμφωνα με τη διαδικασία που προβλέπεται στην ισχύουσα προσφορά.
9. Όταν δεν καθίσταται δυνατή η πρόσβαση του ΟΤΕ σε εγκατάσταση ευθύνης ΟΤΕ (BOX, KV ή Ενδιάμεσο ΧΚ) από υπαιτιότητα τρίτου
10. Όταν δεν καθίσταται δυνατή η πρόσβαση του ΟΤΕ σε εγκατάσταση ευθύνης ΟΤΕ από υπαιτιότητα τρίτου.

4.5. ΠΑΡΑΔΟΣΗ ΤΟΒ/ΤΟΥΒ

4.5.1. Χρόνοι Παράδοσης

Για την καλή εκτέλεση της συμφωνίας, ορίζονται οι παρακάτω χρόνοι παράδοσης του ENTοB/ENTοYB.

Ο ΟΤΕ θα παραδίδει τους ΤοB/ΤοYB στους πραγματικούς χρόνους που φαίνονται στον πιο κάτω Πίνακα 2:

Πίνακας 2

| A/ A | ΥΠΗΡΕΣΙΑ | ΠΡΑΓΜΑΤΙΚΟΣ ΧΡΟΝΟΣ ΠΑΡΑΔΟΣΗΣ ΤοB /ΤοYB ΣΕ ΕΗ | ΕΝΑΡΞΗ ΠΡΟΘΕΣΜΙΑΣ |
|---------|--|--|--------------------------|
| | A | B | Γ |
| 1 | Αίτηση παράδοσης ΤοB/ΤοYB ή μετάβασης | | Προς ΟΤΕ |
| 2 | Παράδοση Ενεργού ΤοB ¹ (ENTοB) | 8 | Από την επόμενη ΕΗ του 1 |
| 3 | Παράδοση Ανενεργού ΤοB (ANTοB) | 12 | Από την επόμενη ΕΗ του 1 |
| 4 | Μετάβαση ΧΚΠ (Α/Κ) σε ENTοB | 8 | Από την επόμενη ΕΗ του 1 |
| 5 | Μετάβαση ΧΚΠ (KV)/ VPU light σε ENTοB ² | 10 | |
| 6 | Μετάβαση ENTοB σε ENTοB | 8 | Από την επόμενη ΕΗ του 1 |
| 7 | Παράδοση Ανενεργού ΤοYB (ANTοYB) | 12 | Από την επόμενη ΕΗ του 1 |
| 8 | Παράδοση Ενεργού ΤοYB (ENTοYB) | 10 | Από την επόμενη ΕΗ του 1 |
| 9 | Μετάβαση ENTοYB σε ENTοB | 10 | Από την επόμενη ΕΗ του 1 |
| 10 | Μετάβαση ENTοYB σε ENTοYB | 10 | Από την επόμενη ΕΗ του 1 |
| 11 | Μετάβαση ENTοB σε ENTοYB | 10 | Από την επόμενη ΕΗ του 1 |
| 12 | Μετάβαση ΧΚΠ σε ENTοYB | 10 | Από την επόμενη ΕΗ του 1 |
| 13 | Κατάργηση ΤοB | 8 | Από την επόμενη ΕΗ του 1 |
| 14 | Κατάργηση ΤοYB | 10 | Από την επόμενη ΕΗ του 1 |
| 15 | Αλλαγή ορίου ΤοB (που δεν σχετίζεται με βλάβη). | 5 | Από την επόμενη ΕΗ του 1 |
| 16 | Αλλαγή ορίου ΤοYB (που δεν σχετίζεται | 10 | Από την επόμενη ΕΗ του 1 |

| | | |
|------------|--|--|
| με βλάβη). | | |
|------------|--|--|

¹ Περιλαμβάνει τις περιπτώσεις όπου ο συνδρομητής ΟΤΕ λαμβάνει υπηρεσίες αποκλειστικά μέσω του Α/Κ

² Περιλαμβάνει και τις περιπτώσεις παροχής ENTοB όπου ο συνδρομητής ΟΤΕ λαμβάνει όλες ή μέρος των υπηρεσιών του από υπαίθρια καμπίνα ενεργού εξοπλισμού

4.5.2. Προβλέψεις

Για τους σκοπούς της παροχής προβλέψεων εκ μέρους των Τ.Π., ορίζονται συγκεκριμένες ομάδες Α/Κ (η κάθε ομάδα περιλαμβάνει περισσότερα του ενός Α/Κ), οι οποίες καλύπτουν μία ευρύτερη περιοχή. Η ομάδα των Α/Κ ορίζεται ανάλογα με τον αστικό ή αγροτικό χαρακτήρα της κάθε περιοχής και ακολουθεί τις ακόλουθες ελάχιστες προδιαγραφές:

- a. Μία ομάδα δύναται να περιλαμβάνει Α/Κ τα οποία εντάσσονται σε ίδια διοικητική δομή, π.χ. χρησιμοποιούν τους ίδιους πόρους, εξυπηρετούνται από τα ίδια τεχνικά συνεργεία
- b. Στην Αθήνα και Θεσσαλονίκη, οι προβλέψεις δύναται να υποβάλλονται είτε ανά δήμο είτε ανά ομάδα γειτονικών Α/Κ.
- c. Σε μεγάλα αστικά κέντρα, πλην της Αθήνας και της Θεσσαλονίκης, οι προβλέψεις δύναται να υποβάλλονται είτε συνολικά για την πόλη, είτε ανά ομάδα γειτονικών Α/Κ.
- d. Στα μικρότερα αστικά κέντρα, οι προβλέψεις δύναται να υποβάλλονται ανά γεωγραφική περιοχή στην οποία ανήκουν.

Η λίστα με την εν λόγω ομαδοποίηση των Α/Κ καταχωρείται στο ΠΣ ΟΤΕ. Ειδικότερα για την ομαδοποίηση των Α/Κ για την υποβολή προβλέψεων ΤοΥΒ λαμβάνεται υπόψη η παροχή της υπηρεσίας VLU και για το λόγο αυτό διαφέρει από την ομαδοποίηση των Α/Κ για την υποβολή προβλέψεων ΤοB.

Τα στοιχεία που θα πρέπει να παρέχονται αφορούν :

- Για τον ΤοB: Πλήθος νέων αιτημάτων παροχής ΤοB ανά Τ.Π και ανά ομάδα Α/Κ.
- Για τον ΤοΥB: Πλήθος νέων αιτημάτων παροχής ΤοΥB ανά Τ.Π. και ανά ομάδα Α/Κ .
- Κατανομή των στοιχείων αυτών σε διάστημα 12 μηνών, ανά μήνα για το πρώτο τρίμηνο και ανά τρίμηνο για τον υπόλοιπο χρόνο.
- Οι προβλέψεις που λαμβάνονται υπόψη στην παρούσα συμφωνία σε ότι αφορά την εξυπηρέτηση αιτημάτων είναι οι προβλέψεις του εκάστοτε πρώτου τριμήνου.
- Υποβολή επικαιροποιημένων προβλέψεων ανά τρίμηνο.
- Αποστολή στον ΟΤΕ των προβλέψεων ανά τρίμηνο και συγκεκριμένα:

- Μέχρι 15 Φεβρουαρίου κάθε έτους για το δωδεκάμηνο που αρχίζει στις 1 Απριλίου.

- Μέχρι 15 Μαΐου κάθε έτους για το δωδεκάμηνο που αρχίζει στις 1 Ιουλίου.
- Μέχρι 15 Αυγούστου κάθε έτους για το δωδεκάμηνο που αρχίζει στις 1 Οκτωβρίου.
- Μέχρι 15 Νοεμβρίου κάθε έτους για το δωδεκάμηνο που αρχίζει στις 1 Ιανουαρίου.

Οι υποβαλλόμενες αιτήσεις εξυπηρετούνται σύμφωνα με την ημερομηνία υποβολής τους στο Π.Σ. ΟΤΕ, εφόσον το πλήθος των μηνιαίων αιτημάτων ανά Τ.Π., Α/Κ, όπως ορίζονται πιο πάνω για τις προβλέψεις, δεν διαφοροποιείται από τις αντίστοιχες μηνιαίες προβλέψεις μέχρι ποσοστού +10% αυτών.

Ειδικά οι υποβαλλόμενες αιτήσεις μετάβασης ΤοΒ σε ΤοΥΒ εξυπηρετούνται σύμφωνα με την ημερομηνία υποβολής τους στο Π.Σ. ΟΤΕ, εφόσον το πλήθος των ημερήσιων αιτημάτων ανά Τ.Π, δεν υπερβαίνει το ημερήσιο ανώτατο όριο των 10 αιτημάτων ανά Α/Κ ή των 10 αιτημάτων ανά ΤΚΜ για μέχρι 2 ΤΚΜ ανά Α/Κ. Σε περίπτωση που κάποιος Τ.Π. υποβάλει την ίδια εργάσιμη ημέρα περισσότερα από 10 αιτήματα που εντάσσονται στην παραπάνω περίπτωση, για τα επιπλέον αιτήματα η ημερομηνία καταχώρησης δε θα προσδιορίζεται με βάση την ημερομηνία αποστολής του αιτήματος στο Π.Σ. ΟΤΕ, αλλά θα ολισθαίνει κατά τόσες εργάσιμες ημέρες, όσες είναι οι δεκάδες των αιτημάτων μετάβασης ΤοΒ σε ΤοΥΒ που υποβάλλονται. Πιο συγκεκριμένα, για το 11ο έως 20ο αίτημα ΤοΒ σε ΤοΥΒ του Τ.Π. ως ημερομηνία καταχώρησης θα θεωρείται η επόμενη εργάσιμη ημέρα, για το 21ο έως 30ο αίτημα ΤοΒ σε ΤοΥΒ του Τ.Π. ως η ημερομηνία καταχώρησης θα θεωρείται η μεθεπόμενη εργάσιμη ημέρα κ.ο.κ.. Σε κάθε περίπτωση η ημερομηνία καταχώρησης του αιτήματος με βάση τα παραπάνω θα αποτυπώνεται στο Π.Σ. ΟΤΕ και θα χρησιμοποιείται ως έναρξη του χρόνου SLA για την ικανοποίηση του αιτήματος.

Οι αιτήσεις οι οποίες υπερβαίνουν το όριο του +10% των αντίστοιχων μηνιαίων προβλέψεων, δεν περιλαμβάνονται στη παρούσα συμφωνία και θα ικανοποιούνται στο συντομότερο δυνατό διάστημα. Στις περιπτώσεις αυτές ο ΟΤΕ απαλλάσσεται από την υποχρέωση καταβολής ποινικής ρήτρας.

Σε περίπτωση που οι αιτήσεις που υποβλήθηκαν σ' ένα τρίμηνο αντιστοιχούν σε ποσοστό μικρότερο του 80% των αντίστοιχων προβλέψεων τριμήνου, τότε ο ΟΤΕ δύναται να τροποποιεί τις προβλέψεις του Τ.Π. για το επόμενο τρίμηνο ως εξής:

Οι αναπροσαρμοσμένες συνολικές προβλέψεις για το επόμενο τρίμηνο ισούνται με το άθροισμα των αιτημάτων που υποβλήθηκαν στο προηγούμενο τρίμηνο αυξημένου κατά 20%, με την προϋπόθεση ότι ο αριθμός των τροποποιημένων προβλέψεων είναι μικρότερος των προβλέψεων που είχε κάνει ο Τ.Π.

Ο επιμερισμός των προβλέψεων ανά μήνα θα γίνει με τον ακόλουθο τρόπο:

$$\Pi_i = \{\Pi_{αν} * \Pi_{παρόχοι}\} / \{\Sigma(\Pi_{παρόχοι})\}$$

Όπου

Π_i : Η τροποποιημένη πρόβλεψη για τον μήνα i

i : Ο μήνας i με $i=1-3$

$\Pi_{αν}$: Οι αναπροσαρμοσμένες συνολικές προβλέψεις για το επόμενο τρίμηνο

$\Pi_{παρόχοι}$: Η αρχική πρόβλεψη του Τ.Π για τον μήνα i

Σημειώνεται ότι τα σχετικά αιτήματα ενός Τ.Π για συναφείς ευκολίες (πχ. παράδοση ΕΣΚ/ΕΣΚΤ) θα πρέπει να συνάδουν με τις αντίστοιχες προβλέψεις του Τ.Π για παροχή ΤοΒ/ΤοΥΒ. Εάν ο Τ.Π. δεν υποβάλλει τις προβλέψεις του εντός των ως άνω καθορισμένων προθεσμιών, τότε οι αιτήσεις του δεν περιλαμβάνονται στη παρούσα συμφωνία και θα ικανοποιούνται στον συντομότερο δυνατό χρόνο.

4.5.3. Ποινικές ρήτρες

Ποινική Ρήτρα Υπέρβασης Πραγματικού Χρόνου Παράδοσης

Σε περίπτωση που ο ΟΤΕ υπερβεί τον πραγματικό χρόνο παράδοσης, όπως αποτυπώνεται στον Πίνακα 2 της υποενότητας 4.5.1 του παρόντος Παραρτήματος, του ΕΝΤοΒ και του ΕΝΤοΥΒ, καταπίπτει αυτοδικαίως σε βάρος του και υπέρ του Τ.Π, ποινική ρήτρα, η οποία υπολογίζεται ως ακολούθως:

Οι ποινικές ρήτρες υπολογίζονται για κάθε Τ.Π ανά ημερολογιακό έτος και επί του ενεργού αριθμού ΤοΒ/ ΤοΥΒ εκτός SLA (Α). Ο ενεργός αριθμός ΤοΒ / ΤοΥΒ ανά ομάδα Α/Κ εκτός SLA (Α) υπολογίζεται διακριτά για ΤοΒ / ΤοΥΒ όπως πιο κάτω:

$$A = 90\%[\sum\{\min(110\%\Pi_i, AT_i)\} + \Pi_1 - \text{ΕΠ} - \text{ΠΕ}]$$

Όπου :

A :είναι ο ενεργός αριθμός ΤοΒ/ ΤοΥΒ εκτός SLA ανά έτος

i : είναι ο μήνας i με $i=1-12$

Π_i : είναι ο αριθμός των προβλέψεων του Τ.Π

AT_i : είναι ο αριθμός των υλοποιημένων αιτημάτων ΤοΒ/ΤοΥΒ που υποβλήθηκαν εντός του μήνα i με ημερομηνία κατασκευής εντός του υπό εξέταση ημερολογιακού έτους

Π_1 : είναι ο αριθμός των παραδοθέντων ΤοΒ/ ΤοΥΒ εντός του υπό εξέταση ημερολογιακού έτους για τους οποίους οι αιτήσεις πραγματοποιήθηκαν σε προηγούμενα ημερολογιακά έτη

ΕΠ: είναι ο αριθμός των ΤοΒ/ ΤοΥΒ που παραδόθηκαν εμπροθέσμως εντός του υπό εξέταση ημερολογιακού έτους

ΠΕ: ο αριθμός των παραδοθέντων ΤοΒ/ ΤοΥΒ των οποίων οι αιτήσεις κατατέθηκαν εντός του προηγούμενου (από το υπό εκκαθάριση) έτους ως υπερβάλλουσες του 110% των αντίστοιχων μηνιαίων προβλέψεων του Τ.Π. και οι οποίες ενεργοποιήθηκαν κατά το υπό εκκαθάριση έτος

Ειδικότερα για τον υπολογισμό του A για τα αιτήματα ΤοΥΒ λαμβάνεται υπόψη ο αριθμός των προβλέψεων και των αιτημάτων, όπως αναλυτικά περιγράφεται και στον παραπάνω τύπο, ανά συνδυασμό Παρόχου Πρόσβασης (ΠΠ) & Παρόχου Υπηρεσίας (ΠΥ) λόγω συμμόρφωσης με τα οριζόμενα στον Κανονισμό για τον Καθορισμό των τεχνικών προδιαγραφών και των ελάχιστων χαρακτηριστικών του χονδρικού προϊόντος Εικονικής Τοπικής Αδεσμοποίησης Πρόσβασης (Virtual

Local Unbundling – VLU). Για το σκοπό αυτό τα αιτήματα ΤοΥΒ που υποβάλλονται από τον ΠΠ θα φέρουν και την πληροφορία του ΠΥ.

Εάν το Α είναι θετικό, τότε εφαρμόζονται οι ποινικές ρήτρες του πίνακα 3 για τον ενεργό αριθμό ΤοΒ/ ΤοΥΒ εκτός SLA. Ο ενεργός αριθμός ΤοΒ/ ΤοΥΒ εκτός SLA ανά έτος αφορά αυτούς που παρουσιάζουν το μεγαλύτερο χρόνο καθυστέρησης.

Πίνακας 3 : ENToB/ENToYB – Μετάβαση σε ENToB/ENToYB- Κατάργηση ΤοB-Αλλαγή Ορίου

| Εργάσιμες Ημέρες υπέρβασης από τον πραγματικό χρόνο παράδοσης | Ποινική Ρήτρα για τις περιοχές Α&Β του πίνακα 1 | Ποινική Ρήτρα για τις περιοχές Γ&Δ του πίνακα 1 |
|---|--|---|
| Για την 1 ^η -6 ^η | Το 5% του εφάπαξ ENToB, ANToB, ENToYB, ANToYB, Κατάργησης ΤοB, Αλλαγής Ορίου για κάθε ΕΗ καθυστέρησης | Το 3% του εφάπαξ ENToB, ANToB, ENToYB, ANToYB, Κατάργησης ΤοB, Αλλαγής Ορίου για κάθε ΕΗ καθυστέρησης |
| Για την 7 ^η -12 ^η | Το 10% του εφάπαξ ENToB, ANToB, ENToYB, ANToYB, Κατάργησης ΤοB, Αλλαγής Ορίου για κάθε ΕΗ καθυστέρησης | Το 6% του εφάπαξ ENToB, ANToB, ENToYB, ANToYB, Κατάργησης ΤοB, Αλλαγής Ορίου για κάθε ΕΗ καθυστέρησης |
| Για την 13 ^η και μετά | Το 20% του εφάπαξ ENToB, ANToB, ENToYB, ANToYB, Κατάργησης ΤοB, Αλλαγής Ορίου για κάθε ΕΗ καθυστέρησης | Το 12% του εφάπαξ ENToB, ANToB, ENToYB, ANToYB, Κατάργησης ΤοB/Αλλαγής Ορίου για κάθε ΕΗ καθυστέρησης |

Ποινική Ρήτρα Απόρριψης του ΤοB/ΤοΥΒ μετά την καταχώρηση του ως επιλέξιμο

Στην περίπτωση κατά την οποία ο ΟΤΕ προβαίνει σε απόρριψη της αίτησης του Τ.Π για ΤοB/ΤοΥΒ, ενώ έχει ολοκληρωθεί το στάδιο της επιλεξιμότητας, καταπίπτει σε βάρος του ΟΤΕ ποινική ρήτρα ετεροχρονισμένης ακύρωσης η οποία ισούται με εφάπαξ τέλος ακύρωσης αίτησης.

Ο ΟΤΕ απαλλάσσεται από την υποχρέωση καταβολής της ανωτέρω ποινικής ρήτρας αποκλειστικά για τους εξής περιοριστικά αναφερόμενους λόγους:

- α) Αυθαίρετο οίκημα.
- β) Έλλειψη εισαγωγής σε νέα πολυκατοικία ή μη ολοκληρωμένη οικοδομή.
- γ) Δεν υφίσταται δίκτυο ΟΤΕ που να καταλήγει στην τοποθεσία του πελάτη του Τ.Π. και δεν προβλέπεται κατασκευή νέας υποδομής βάσει εμπορικής πολιτικής ΟΤΕ

- δ) Δεν υφίσταται δίκτυο ΟΤΕ που να καταλήγει στην τοποθεσία του πελάτη του Τ.Π. και δεν προβλέπεται κατασκευή νέας υποδομής βάσει εμπορικής πολιτικής ΟΤΕ
- ε) Λανθασμένη διεύθυνση.
- στ) Ασαφής διεύθυνση
- ζ) Μη εξεύρεση του αιτούντα ή άλλου προσώπου αντ' αυτού στις περιπτώσεις που απαιτείται, σύμφωνα με την παράγραφο 10 του Παραρτήματος 1, καθώς και την παράγραφο 2.6.2 του Παραρτήματος 2 της παρούσας Προσφοράς Αναφοράς.
- η) Ακατάλληλη υποδομή στις εγκαταστάσεις του τελικού πελάτη, στην οποία καταλήγει το καλώδιο του ΟΤΕ.
- θ) Αδυναμία Δικτύου Σύνδεσης (μετρήσεις εκτός ορίων).

Δεν θεωρείται ασαφής η διεύθυνση, η οποία αν και δεν περιέχει τα στοιχεία μιας τυπικής διεύθυνσης (π.χ. οδό, αριθμό), λόγω μη ύπαρξης αυτών των στοιχείων, εντούτοις η διεύθυνση εισόδου του κτιρίου του πελάτη Τ.Π. προσδιορίζεται μονοσήμαντα με συντεταγμένες είτε προσδιορίζεται πλήρως και μονοσήμαντα με άλλα επαρκή αντικειμενικά στοιχεία από τον Τ.Π., ώστε δεν γεννούνται αμφιβολίες ως προς τον προσδιορισμό και ταυτοποίηση αυτής.

4.6. ΒΛΑΒΗ ΤΟΒ/ΤΟΥΒ

4.6.1. Χρόνοι Άρσης Βλάβης

Ο ΟΤΕ υποχρεούται να άρει την αναγγελθείσα βλάβη των ΤοΒ/ ΤοΥΒ το αργότερο στους πιο κάτω πραγματικούς χρόνους άρσης βλάβης:

Πίνακας 4 : ΠΡΑΓΜΑΤΙΚΟΙ ΧΡΟΝΟΙ ΑΡΣΗΣ ΒΛΑΒΗΣ ΤοΒ / ΤοΥΒ

| Τοπικός Βρόχος | Πραγματικοί Χρόνοι άρσης βλάβης |
|---|---|
| Πλήρης Τοπικός Βρόχος | 1 ΕΗ |
| Πλήρης Τοπικός Υποβρόχος | 1 ΕΗ |
| Καλωδιακή Βλάβη | 3 ΕΗ από το χαρακτηρισμό της στο ΠΣ ΟΤΕ |
| Καλωδιακή Βλάβη Εναερίου Δικτύου | 3 ΕΗ από το χαρακτηρισμό της στο ΠΣ ΟΤΕ |
| Mitigating στο πλαίσιο βλαβοδιαχείρισης | 2 ΕΗ από το αίτημα του Τ.Π. |

Άσκοπη μετακίνηση και απασχόληση προσωπικού του ΟΤΕ θα βαρύνει τον Τ.Π.

4.6.2. Ποινικές ρήτρες Βλαβών

Σε περίπτωση που ο ΟΤΕ υπερβεί τον πραγματικό χρόνο άρσης βλάβης (πίν. 4) του ΤοΒ/ΤοΥΒ, για κάθε ημέρα καθυστέρησης καταπίπτει αυτοδικαίως σε βάρος του και υπέρ του Τ.Π, ποινική ρήτρα, η οποία υπολογίζεται σύμφωνα με τον παρακάτω πίνακα 5. Οι ποινικές ρήτρες υπολογίζονται για κάθε Τ.Π. και διακριτά για ΤοΒ / ΤοΥΒ. Ειδικά για τους ΤοΥΒ οι ποινικές ρήτρες θα υπολογίζονται ανά συνδυασμό Παρόχου Πρόσβασης & Παρόχου Υπηρεσίας λόγω

συμμόρφωσης με τα οριζόμενα στον Κανονισμό για τον Καθορισμό των τεχνικών προδιαγραφών και των ελάχιστων χαρακτηριστικών του χονδρικού προϊόντος Εικονικής Τοπικής Αδεσμοποίησης Πρόσβασης (Virtual Local Unbundling – VLU). Ειδικά στις περιπτώσεις καλωδιακών βλαβών, εάν η ενημέρωση του Τ.Π, σύμφωνα με το Παράρτημα 5, δεν πραγματοποιηθεί εντός 2 ΕΗ από την πρώτη εργάσιμη ημέρα μετά την αναγγελία της βλάβης, ο ΟΤΕ για κάθε ημέρα καθυστέρησης και μέχρι τον χαρακτηρισμό της βλάβης ως καλωδιακής στο ΠΣ ΟΤΕ χρεώνεται με την προβλεπόμενη ποινική ρήτρα.

Η υπέρβαση υπολογίζεται επί του πραγματικού χρόνου άρσης των αναγγελθεισών βλαβών σε ΕΗ των ΤοΒ/ΤοΥΒ, ως εξής:

Πίνακας 5 – ΕΝΤοΒ / ΕΝΤοΥΒ (στο 95% των αναγγελθεισών βλαβών με καθυστέρηση όπου εξαιρούνται αυτές με την μικρότερη καθυστέρηση)

| Υπέρβαση πραγματικού χρόνου άρσης των αναγγελθεισών βλαβών σε ΕΗ | ΡΗΤΡΑ | |
|--|--|---|
| | ΕΝΤοΒ/ΕΝΤοΥΒ για τις περιοχές Α&Β του πίνακα 1 | ΕΝΤοΒ/ ΕΝΤοΥΒ για τις περιοχές Γ&Δ του πίνακα 1 |
| 1 ^η -4 ^η | Το 1/5 του μηνιαίου μισθώματος ΕΝΤοΒ/ΕΝΤοΥΒ για κάθε ΕΗ καθυστέρησης | Το 1/11 του μηνιαίου μισθώματος ΕΝΤοΒ/ΕΝΤοΥΒ για κάθε ΕΗ καθυστέρησης |
| Για την 5 ^η και μετά | Το 1/3 του μηνιαίου μισθώματος ΕΝΤοΒ/ΕΝΤοΥΒ για κάθε ΕΗ καθυστέρησης | Το 1/5 του μηνιαίου μισθώματος ΕΝΤοΒ/ΕΝΤοΥΒ για κάθε ΕΗ καθυστέρησης |

Στο ποσοστό 95%, περιλαμβάνονται και οι αναγγελθείσες βλάβες με καθυστέρηση που διαπιστωμένα δεν οφείλονται σε «υπαιτιότητα ΟΤΕ». Ποινικές ρήτρες αποδίδονται τόσο για τις καθυστερημένες βλάβες υπαιτιότητας ΟΤΕ όσο και υπαιτιότητας Τ.Π. και θα υπολογίζονται σε ετήσια βάση.

Οι ποινικές ρήτρες της διαδικασίας πιστοποίησης και αντιστοίχισης ορίων (κουδουνισμός) του συνδετικού καλωδίου ΕΞΣΚ στο πλαίσιο βλαβοδιαχείρισης (mirroring) ορίζονται ως ακολούθως:

| Υπέρβαση πραγματικού χρόνου υλοποίησης διαδικασίας mirroring | ΡΗΤΡΑ | |
|--|--|--|
| | Για τις περιοχές Α&Β του πίνακα 1 | Για τις περιοχές Γ&Δ του πίνακα 1 |
| Για κάθε ΕΗ καθυστέρησης | 1/11 του γινομένου του αριθμού των ΤοΥΒ που παραδόθηκαν τον επόμενο μήνα επί το αντίστοιχο μηνιαίο πάγιο τέλος | 1/22 του γινομένου του αριθμού των ΤοΥΒ που παραδόθηκαν τον επόμενο μήνα επί το αντίστοιχο μηνιαίο πάγιο τέλος |

4.7. ΤΑΚΤΟΠΟΙΗΣΗ (ΕΚΚΑΘΑΡΙΣΗ ΠΟΙΝΙΚΩΝ ΡΗΤΡΩΝ)

Η τακτοποίηση (εκκαθάριση) των ποινικών ρητρών γίνεται σύμφωνα με τα αναφερόμενα στο Κεφάλαιο 4 (Οικονομικοί Όροι) της παρούσας Προσφοράς Αναφοράς.

4.8. ΠΡΟΓΡΑΜΜΑΤΙΣΜΕΝΕΣ & ΈΚΤΑΚΤΕΣ ΕΡΓΑΣΙΕΣ

Στην περίπτωση προγραμματισμένων ή εκτάκτων εργασιών ΟΤΕ ισχύουν τα εξής :

Στις προγραμματισμένες εργασίες εμπίπτουν : επεκτάσεις Κέντρων, μεταζεύξεις, αναβάθμιση του συνδρομητικού δικτύου, καθώς και τυχόν διαδικασίες ελέγχου, μετρήσεων και συντήρησης τοπικών βρόχων.

Στην αρμοδιότητα του ΟΤΕ εμπίπτει κάθε επέμβαση και τροποποίηση της κατάστασης των βρόχων του δικτύου πρόσβασης.

Ο ΟΤΕ διατηρεί το δικαίωμα επεμβάσεων και διαμόρφωσης της κατάστασης των βρόχων για λόγους αναβάθμισης των δυνατοτήτων του δικτύου πρόσβασης, υποστήριξης νέων ή υφιστάμενων υπηρεσιών. Επίσης, διατηρεί το δικαίωμα διεξαγωγής μετρήσεων και ελέγχων, χωρίς να παρεμποδίζει ή να επηρεάζει δυσμενώς τις παρεχόμενες από τον Τ.Π. υπηρεσίες.

Σε κάθε περίπτωση, ο ΟΤΕ θα καταβάλει τη μέγιστη δυνατή προσπάθεια ώστε να μειώνονται στο ελάχιστο οι διακοπές πρόσβασης σε σημεία του τοπικού Βρόχου.

Ο ΟΤΕ δεν ευθύνεται για την διακοπή των υπηρεσιών πρόσβασης που μπορεί να προκληθεί από εργασίες τρίτων (π.χ. έργα οδοποιίας ή δίκτυα τρίτων) ή λόγω έκτακτων συνθηκών.

Προγραμματισμένες εργασίες από οποιοδήποτε από τα συμβαλλόμενα μέρη, οι οποίες κρίνεται, με βάση τα δεδομένα της επιστήμης και την κοινή πείρα ότι ενδέχεται να επηρεάσουν δυσμενώς τις υπηρεσίες που προσφέρει ο αντισυμβαλλόμενος, εκτελούνται υποχρεωτικά σε διαστήματα εκτός ωρών αιχμής. Ως διαστήματα εκτός ωρών αιχμής ορίζονται οι επίσημες αργίες καθώς και το διάστημα μεταξύ 24:00 και 06:00 των εργασιμίων ημερών. Ειδικότερα, για συγκεκριμένες προγραμματισμένες εργασίες, μικρής χρονικής διάρκειας, οι οποίες θα προβλέπονται στο παρόν κείμενο, δίνεται η δυνατότητα να υλοποιούνται και σε εργάσιμες ώρες, μετά από την προβλεπόμενη στην επόμενη παράγραφο πρότερη ενημέρωση των Τ.Π., για τη φύση και τη διάρκεια της εργασίας, έτσι ώστε να έχουν αυτοί τη δυνατότητα να ενημερώσουν τους συνδρομητές τους.

Κάθε συμβαλλόμενο μέρος οφείλει να ενημερώσει εγγράφως με fax τον αντισυμβαλλόμενο τουλάχιστον 5 ΕΗ πριν από την προβλεπόμενη ημερομηνία έναρξης των προγραμματισμένων εργασιών. Η προθεσμία των 5 ΕΗ αυτή μπορεί κατ' εξαίρεση να συντμηθεί μόνο σε αντικειμενικά αιτιολογημένες εξαιρετικές περιπτώσεις έκτακτης και επείγουσας ανάγκης. Ο αντισυμβαλλόμενος οφείλει να επιβεβαιώσει άμεσα (και το αργότερο εντός 2ΕΗ ημερών από την ημερομηνία ενημέρωσης, εκτός εάν πρόκειται για εξαιρετική περίπτωση έκτακτης και επείγουσας ανάγκης, οπότε η αποστολή της επιβεβαίωσης γίνεται αμελλητί) ότι ενημερώθηκε από το συμβαλλόμενο μέρος. Η παραπάνω ενημέρωση πρέπει να περιλαμβάνει τουλάχιστον τα ακόλουθα:

- Περιγραφή της εργασίας που πρόκειται να εκτελεσθεί,
- Ημερομηνία και ώρα έναρξης της εργασίας,
- Προβλεπόμενη διάρκεια ολοκλήρωσης της εργασίας,

- Πιθανές επιπτώσεις στη παροχή λιανικών υπηρεσιών από τον ΟΤΕ,
- Πιθανές επιπτώσεις στην παροχή λιανικών υπηρεσιών από τον Τ.Π και των υπηρεσιών που παρέχει ο ΟΤΕ στον Τ.Π μέσω της Χονδρικής Τοπικής Πρόσβασης,
- Σχετική εργασία που πρέπει να πραγματοποιήσει και το άλλο μέρος, εφόσον απαιτείται,
- Πιθανά προτεινόμενα μέτρα προστασίας και δοκιμές που θα πρέπει να πραγματοποιήσει το άλλο μέρος.

Σε μια προγραμματισμένη εργασία είναι δυνατόν να τροποποιηθεί η ημερομηνία διεξαγωγής της ή και να αναβληθεί. Ενδεικτικά αναφέρουμε τους κάτωθι λόγους:

- Εμφάνιση έκτακτης εργασίας πριν την ημερομηνία διεξαγωγής της προγραμματισμένης εργασίας (π.χ. εμφάνιση καλωδιακής βλάβης πριν την ημερομηνία μεταγωγής των συνδρομητών σε δίκτυο NGA. Στην περίπτωση αυτή η μεταγωγή των συνδρομητών πραγματοποιείται κατά τη διάρκεια αποκατάστασης της καλωδιακής βλάβης, ώστε να αποφεύγονται οι επαναλαμβανόμενες διακοπές των Υπηρεσιών),
- Τροποποίηση των προγραμματισμένων εργασιών λόγω διαμαρτυριών,
- Δολιοφθορά ή επέμβαση τρίτου σε στοιχείου δικτύου (π.χ. KV, BOX) στο οποίο έχουν ξεκινήσει οι εργασίες αναβάθμισης,
- Ανωτέρα βία (π.χ. ακατάλληλες για την εκτέλεση των εργασιών καιρικές συνθήκες).

Ο Τ.Π. σε κάθε περίπτωση θα ενημερώνεται άμεσα για την τροποποίηση της ημερομηνίας διεξαγωγής της προγραμματισμένης εργασίας.

ΠΑΡΑΡΤΗΜΑ 5. ΒΛΑΒΟΔΙΑΧΕΙΡΙΣΗ ΤΟΒ/ΤΟΥΒ

5.1. ΓΕΝΙΚΑ

Ο ΟΤΕ στα πλαίσια της συντήρησης του δικτύου διατηρεί τους βρόχους & υποβρόχους του δικτύου πρόσβασης στην κατάσταση που απαιτείται για την υποστήριξη των παρεχόμενων υπηρεσιών

Σε περίπτωση βλάβης στη λειτουργία του δικτύου του ΟΤΕ, η οποία οφείλεται αποδεδειγμένα σε υπαιτιότητα του Τ.Π., ο ΟΤΕ θα αποζημιωθεί πλήρως για τις δαπάνες αποκατάστασης της εν λόγω βλάβης και για κάθε ζημιά του, που θα προέρχεται από την εν λόγω βλάβη και θα έχει ως αποτέλεσμα την διακοπή των υπηρεσιών του και την πρόκληση ζημιών στις εγκαταστάσεις του ή/και σε τρίτους.

Σε περίπτωση βλάβης στη λειτουργία του εξοπλισμού του Τ.Π., η οποία οφείλεται αποδεδειγμένα σε υπαιτιότητα του ΟΤΕ, ο Τ.Π. θα αποζημιωθεί πλήρως για τις δαπάνες αποκατάστασης της εν λόγω βλάβης και για κάθε ζημιά του, που θα προέρχεται από την εν λόγω βλάβη και θα έχει ως αποτέλεσμα την διακοπή των υπηρεσιών του και την πρόκληση ζημιών στις εγκαταστάσεις του ή/και σε τρίτους.

Η αναγγελία της βλάβης γίνεται από τον Τ.Π. μέσω του Π.Σ. ΟΤΕ σύμφωνα με τα αναφερόμενα στην §5.2.1 του παρόντος παραρτήματος. Στα πλαίσια της υποχρέωσης συνεργασίας των μερών για την ταχεία και αποτελεσματική άρση της βλάβης, ο Τ. Π. οφείλει να προσδιορίσει το σημείο της βλάβης εισάγοντας στο Π.Σ. του ΟΤΕ στοιχεία σχετικά με το συνολικό τμήμα¹ του βρόχου/υποβρόχου που έλεγξε και το εικαζόμενο σημείο βλάβης. Αντίστοιχα πεδία στο Π.Σ ΟΤΕ θα πρέπει να συμπληρώνονται και από το τεχνικό τμήμα του ΟΤΕ κατά τον έλεγχο και/ ή την αποκατάσταση της βλάβης, συμπεριλαμβανομένων και των κωδικών αποκατάστασης άρσης βλάβης.

Τα ως άνω στοιχεία τηρούνται μέχρι το τέλος της περιόδου εκκαθάρισης των ποινικών ρητρών της σχετικής περιόδου, εκτός εάν εκκρεμεί διαδικασία επίλυσης διαφοράς, οπότε τηρούνται μέχρι την επίλυση αυτής.

Το Π.Σ. του ΟΤΕ παρέχει τη δυνατότητα εισαγωγής μόνο των τυποποιημένων παραμέτρων της §5.3 του παρόντος παραρτήματος, οι οποίες χαρακτηρίζουν μια βλάβη τοπικού βρόχου/υποβρόχου, καθώς και πεδίο αποδοχής αποκατάστασης της βλάβης από τον Τ.Π. Οι εν λόγω παράμετροι περιλαμβάνουν κατ' ελάχιστο στοιχεία αναφορικά με: τη θέση βλάβης, τα αίτια αυτής, τις απαιτούμενες εργασίες αποκατάστασης καθώς και τον υπαίτιο της βλάβης (ΟΤΕ, Δικαιούχο Τ.Π., ή τρίτο), με δυνατότητα ανάλυσης σε ελεύθερο κείμενο, το οποίο

¹Το κύκλωμα συνδρομητή – Τ. Π. διακρίνεται στα εξής τμήματα:

- 1.Εσωτερική καλωδίωση συνδρομητή μέχρι το escalit / χαλύβδινο
2. Από το escalit / χαλύβδινο μέχρι τον Τοπικό Κατανεμητή Μικτονόμησης,
3. Από τον Τοπικό Κατανεμητή Μικτονόμησης μέχρι τον Κεντρικό Κατανεμητή ΟΤΕ,
4. Από το Κεντρικό Κατανεμητή ΟΤΕ μέχρι τον Ενδιάμεσο Κατανεμητή Παρόχων, (HDF)
5. Από τον Ενδιάμεσο Κατανεμητή Παρόχων του χώρου ΦΣ μέχρι το κέντρο του Παρόχου ή από τον Τοπικό Κατανεμητή Μικτονόμησης μέχρι τις εγκαταστάσεις του Παρόχου στην περίπτωση υπηρεσίας ΑΣ ΥΒ.

ορίζεται σε μέχρι 255 χαρακτήρες, τόσο από τους τεχνικούς του ΟΤΕ όσο και από τους τεχνικούς του Τ.Π.

Σε κάθε περίπτωση τα μέρη έχουν αμοιβαία υποχρέωση συνεργασίας για την ελαχιστοποίηση των χρόνων αποκατάστασης της βλάβης.

5.2. ΔΙΑΔΙΚΑΣΙΑ ΑΡΣΗΣ ΒΛΑΒΗΣ

5.2.1. Αναγγελία Βλάβης

5.2.1.1 Στην δήλωση βλάβης στα πεδία που έχουν δημιουργηθεί, δηλώνονται οι υπηρεσίες που παρέχονται (εν δυνάμει) στον συνδρομητή:

I. Για την περίπτωση δήλωσης βλάβης **Βρόχου** δηλώνονται κατ'ελάχιστο οι ακόλουθες πληροφορίες:

A) Πεδίο: **Τηλεφωνία**, Δυνατές τιμές (επιλογές) Πεδίου: {OXI, PSTN, ISDN}

B) Πεδίο: **xDSL**, Δυνατές τιμές (επιλογές) Πεδίου: {OXI, ADSL VDSL ΑΛΛΟ}

Γ) Πεδίο: **Εγκατάσταση Οριολωρίδας ΦΣ**, Δυνατές τιμές (επιλογές) Πεδίου: {ΟΤΕ, Τ.Π.}

Δ) Πεδίο: **Κατάσταση εξοπλισμού Τ.Π.**, Δυνατές τιμές (επιλογές) Πεδίου: {ΕΝΕΡΓΟΣ, ΠΡΟΣΩΡ. ΑΝΕΝΕΡΓΟΣ},

II. Για την περίπτωση δήλωσης βλάβης **Υποβρόχου**, δηλώνονται κατ'ελάχιστο οι ακόλουθες πληροφορίες:

A) Πεδίο: **Τηλεφωνία**, Δυνατές τιμές (επιλογές) Πεδίου: {OXI, PSTN, ISDN}

B) Πεδίο: **xDSL**, Δυνατές τιμές (επιλογές) Πεδίου: {OXI, ADSL VDSL, ΑΛΛΟ}

Γ) Πεδίο: **Κατάσταση εξοπλισμού Τ.Π.**, Δυνατές τιμές (επιλογές) Πεδίου: {ΕΝΕΡΓΟΣ, ΠΡΟΣΩΡ. ΑΝΕΝΕΡΓΟΣ}

Δ) Πεδίο: **Εναλλακτικό όριο ΕΞΣΚ ΤοΥΒ**, Δυνατές τιμές (επιλογές) Πεδίου: {Όριο Παρόχου}. Το εν λόγω πεδίο είναι προαιρετικό και συμπληρώνεται από τον Τ.Π. εφόσον επιθυμεί ο ΟΤΕ να πραγματοποιήσει αλλαγή ορίου στον ΤΚΜ σε περίπτωση που κατά τον έλεγχο της βλάβης ΤοΥΒ διαπιστώσει ότι δεν λαμβάνεται σήμα στον ΤΚΜ από τις εγκαταστάσεις του Τ.Π.}

Εάν δίδεται υπηρεσία VoIP στο συνδρομητή τότε η τηλεφωνία είναι ΟΧΙ και επιλέγεται η καταλληλη τιμή στο πεδίο xDSL.

Η τιμή ΑΛΛΟ στο πεδίο xDSL υποδηλώνει τεχνολογία xDSL διαφορετική του ADSL ή του VDSL. Στην περίπτωση που ο Τ.Π. δηλώσει την τιμή αυτή, και στο πεδίο Τηλεφωνίας έχει δηλώσει την τιμή ΟΧΙ, τότε ακολουθείται πρώτα η διαδικασία των, §5.2.1.13, §5.2.1.14, §5.2.1.15 και §5.2.1.16. Στην περίπτωση που δεν βρεθεί βλάβη κατά τις προηγούμενες

διαδικασίες τότε η βλάβη κλείνει ως Υπαιτιότητα Τ.Π. και ισχύουν όσα αναφέρονται στην §5.2.1.19.

Οι τιμές των παραπάνω πεδίων, όπως και όλες οι πληροφορίες που καταχωρεί ο Τ.Π στη διαδικασία δήλωσης βλάβης, αποθηκεύονται και προωθούνται στα κατάλληλα πληροφοριακά συστήματα του ΟΤΕ, ώστε να είναι διαθέσιμες σε όλους τους τεχνικούς του ΟΤΕ που συμμετέχουν στη διαδικασία άρσης της συγκεκριμένης βλάβης.

5.2.1.2 Ο Τ.Π. θα πρέπει να έχει συνεχώς τον εξοπλισμό του ενεργό, ώστε ο ΟΤΕ να μπορεί να ανιχνεύσει σήμα από τις εγκαταστάσεις της Φ.Σ ή από τις εγκαταστάσεις Παρόχου στην περίπτωση των υπηρεσιών ΑΣ και ΑΣ ΥΒ. Εξαιρούνται οι περιπτώσεις που για τεχνικούς λόγους προστασίας του εξοπλισμού αυτό δεν εφικτό. Οι περιπτώσεις αυτές είναι οι ακόλουθες:

- α) Ύπαρξη ξένων τάσεων
- β) Βραχυκύκλωμα στο δίκτυο ευθύνης ΟΤΕ

Στις περιπτώσεις αυτές ακολουθείται πρώτα η διαδικασία των §5.2.1.13, §5.2.1.14, §5.2.1.15 και §5.2.1.16 Στην περίπτωση που δεν βρεθεί βλάβη κατά τις προηγούμενες διαδικασίες τότε η βλάβη κλείνει ως Υπαιτιότητα Τ.Π. και ισχύουν όσα αναφέρονται στην §5.2.1.19. Σε όλες τις υπόλοιπες περιπτώσεις βλάβης ακολουθείται πρώτα η διαδικασία της §5.2.1.12

5.2.1.3 Ο Τ.Π. πριν δηλώσει βλάβη στο Π.Σ. ΟΤΕ οφείλει να έχει πραγματοποιήσει τους σχετικούς ελέγχους στο δίκτυο ευθύνης του:

- α) στον χώρο ΦΣ ή στις εγκαταστάσεις του Τ.Π. σε περίπτωση που λαμβάνει υπηρεσία ΑΣ ή ΑΣ-ΥΒ της εν λόγω βλάβης ή/και
- β) στις εγκαταστάσεις του συνδρομητή για να διασφαλίσουν ότι η βλάβη δεν εντοπίζεται στον συνδρομητή (εκτός ορίων ευθύνης ΟΤΕ).

5.2.1.4 Και στους δύο ελέγχους οφείλει να πραγματοποιεί όλες τις κατάλληλες μετρήσεις και ενέργειες ώστε το δίκτυο ευθύνης του Τ.Π. να επιτρέπει την παροχή υπηρεσιών στον συνδρομητή.

5.2.1.5 Στην περίπτωση που εντοπίζεται βλάβη σε τμήμα ευθύνης ΟΤΕ (ενδεικτικά: ΤοΒ/ΤοΥΒ, ΚΚΜ, ΤΚΜ, ΕΣΚΤ, ΕΣΚ) γίνεται αναγγελία της βλάβης από τον Τ.Π..

5.2.1.6 Η αναγγελία της βλάβης εισάγεται από τον Τ.Π. στο Π.Σ. ΟΤΕ. Με την εισαγωγή της στο σύστημα η αναγγελία βλάβης λαμβάνει αυτόματα μοναδικό αύξοντα αριθμό πρωτοκόλλου. Ως ημερομηνία κατάθεσης θα λαμβάνεται η ημερομηνία καταχώρησης στο ΠΣ ΟΤΕ.

5.2.1.7 Η αναγγελία της βλάβης εισάγεται 24 * 7 * 365

5.2.1.8 Η αναγγελία που εισάγεται σε μη ΕΗ & ΕΩ, υπολογίζεται ότι κατατέθηκε την επόμενη ΕΗ

5.2.1.9 Με την αναγγελία της βλάβης, ο Τ.Π. θα παρέχει στον ΟΤΕ όλες τις απαιτούμενες πληροφορίες όπως συμπτώματα βλάβης, μετρήσεις και ενέργειες που έχει ήδη

πραγματοποιήσει, καθώς και τον εντοπισμό στο συνολικό κύκλωμα συνδρομητή – Τ.Π. τα άκρα του τμήματος που έλεγξε και το σημείο που εικάζει ότι υπάρχει βλάβη σύμφωνα με την ενότητα 5.1.του παρόντος Παραρτήματος. Για τη διευκόλυνση της σχετικής διαδικασίας, ο ΟΤΕ έχει διαμορφώσει σχετικό τυποποιημένο ερωτηματολόγιο, το οποίο θα συμπληρώνει ο Τ.Π. και στο οποίο θα πρέπει, **αφού απομονωθεί ο ΤοΒ/ΤοΥΒ από την εσωτερική καλωδίωση συνδρομητή** να παραδώσει και τις ακόλουθες μετρούμενες τιμές:

1. Μέτρηση της αντίστασης μόνωσης μεταξύ α αγωγού – γης (R_{ae})
2. Μέτρηση της αντίστασης μόνωσης μεταξύ β αγωγού – γης (R_{be})
3. Μέτρηση της αντίστασης μόνωσης μεταξύ α αγωγού – β αγωγού (R_{ab})
4. Μέτρηση των ξένων ηλεκτρικών τάσεων μεταξύ α αγωγού – γης ($V_{\xi ab}$)
5. Μέτρηση των ξένων ηλεκτρικών τάσεων μεταξύ β αγωγού – γης ($V_{\xi ae}$)
6. Μέτρηση των ξένων ηλεκτρικών τάσεων μεταξύ α αγωγού – β αγωγού ($V_{\xi be}$)
7. Μέτρηση της χωρητικότητας μεταξύ α αγωγού – β αγωγού (C_{ab})
8. Μέτρηση της χωρητικότητας μεταξύ α αγωγού – γης (C_{ae})
9. Μέτρηση της χωρητικότητας μεταξύ β αγωγού – γης (C_{be})

Όσον αφορά τις μετρήσεις αντίστασης μόνωσης, εφόσον η μετρούμενη τιμή είναι εντός ορίων όπως αυτά περιγράφονται στην §5.2.1.16, τότε αναγράφεται η ένδειξη ΕΝΤΟΣ ΟΡΙΩΝ, αλλιώς αναγράφεται η μετρούμενη τιμή. Σε όλα τα υπόλοιπα μεγέθη αναγράφεται η μετρούμενη τιμή. Σε ειδικά διαμορφωμένο πεδίο αναγράφεται η ακρίβεια ή ο τύπος του μετρητικού οργάνου που χρησιμοποιήθηκε για τη μέτρηση.

Εναλλακτικά, ο Τ.Π. μπορεί να υποβάλει το αποτέλεσμα μέτρησης ανακλασιμετρίας χρόνου (Time Domain Reflectometry – TDR), αφού πρώτα απομονώσει τον ΤοΒ/ΤοΥΒ από την εσωτερική καλωδίωση του συνδρομητή, προκειμένου να τεκμηριώσει την ύπαρξη μιας βλάβης και το εικάζόμενο σημείο αυτής, εισάγοντας προαιρετικά στο Π.Σ. ΟΤΕ και την αντίστοιχη καμπύλη TDR (σε μορφή εικόνας jpeg) η οποία θα απεικονίζει το σημείο εμφάνισης της βλάβης καθώς και την απόσταση του απομονωμένου σημείου οριοθέτησης του ΤοΒ/ΤοΥΒ.

Εξαιρούνται οι περιπτώσεις όπου η φύση του προβλήματος δεν υπαγορεύει απομόνωση των δύο μερών και η μέτρηση από το ένα σημείο μπορεί να υποδείξει το σημείο ευθύνης της βλάβης. Οι περιπτώσεις αυτές είναι οι ακόλουθες:

- Διακοπή 20-40μ (ανάλογα την συνεγκατάσταση η οποία υποδεικνύει διακοπή στο ΓΚΟ/Υπαίθριο Κατανεμητή

- Λανθασμένη αντιστοιχία στο ΓΚΟ/Υπαίθριο Κατανεμητή.
- Βραχυκύκλωμα με ωμική αντίσταση μικρότερη της χιλιομετρικής απόστασης του πελάτη
- Ανίχνευση ξένων τάσεων από το DSLAM ($V_{\zeta ab}$, $V_{\zeta ae}$, $V_{\zeta be}$)

5.2.1.10 Η παρακολούθηση της βλάβης γίνεται μέσω του Π.Σ. ΟΤΕ, το οποίο ενημερώνεται άμεσα από το provisioning σύστημα για την εξέλιξη της βλάβης (ημερομηνία αναγγελίας και άρσης βλάβης). Στο πλαίσιο αυτό ο ΟΤΕ ενημερώνει τον Τ.Π. μέσω του ΠΣ ΟΤΕ σχετικά με το χρονικό παράθυρο τεσσάρων (4) εργάσιμων ωρών της εργάσιμης ημέρας ελέγχου της δηλωθείσας βλάβης στο οποίο θα πραγματοποιηθεί η μετάβαση του συνεργείου του ΟΤΕ στο χώρο του τελικού χρήστη, εάν αυτό απαιτηθεί. Ο Τ.Π. φέρει την υποχρέωση να ενημερώσει σχετικά τον τελικό χρήστη.

5.2.1.11 Ο Τ.Π. από την στιγμή που δηλώσει βλάβη και μέχρι να αρθεί η βλάβη έχει απαραιτήτως ενεργές τις υπηρεσίες που δηλώνει στην §5.2.1.1 του παρόντος Παραρτήματος, εκτός από τις περιπτώσεις που εξαιρούνται (όπως αναφέρονται στις §5.2.1.1 και §5.2.1.2).

5.2.1.12 Ο ΟΤΕ κατά τη διαδικασία άρσης της βλάβης οφείλει να πραγματοποιεί όλους τους κατάλληλους ελέγχους και ενέργειες, ώστε να επιτευχθεί άρση της βλάβης και να παρέχονται οι προβλεπόμενες μετρήσεις σύμφωνα με την παράγραφο 5.2.1.17 προκειμένου να επιβεβαιώνεται η άρση της βλάβης.

5.2.1.13 Ξεκινώντας τη διαδικασία άρσης βλάβης την επόμενη ΕΗ από την αναγγελία της βλάβης από τον Τ.Π., ο ΟΤΕ εκτελεί υποχρεωτικά ελέγχους του ΕΣΚ από το ΓΚΟ εφόσον πρόκειται για βλάβη Βρόχου ή ελέγχει εάν λαμβάνονται από τον Υπαίθριο Κατανεμητή στην πλευρά Παρόχου οι υπηρεσίες που έχει δηλώσει ο Τ.Π. στην §5.2.1.1 του παρόντος Παραρτήματος εφόσον πρόκειται για βλάβη Υποβρόχου. Εάν ο ΟΤΕ δεν λαμβάνει στο ΓΚΟ/Υπαίθριο Κατανεμητή στην πλευρά παρόχου τις υπηρεσίες που έχει δηλώσει ο Τ.Π. στην §5.2.1.1 του παρόντος Παραρτήματος (εκτός από τις περιπτώσεις που εξαιρούνται στις §5.2.1.1 και §5.2.1.2), ακολουθούνται όσα περιγράφονται στην §5.2.4

5.2.1.14 Στην περίπτωση που ο ΟΤΕ λαμβάνει στο ΓΚΟ ή τον Υπαίθριο Κατανεμητή στην πλευρά Παρόχου τις υπηρεσίες που έχει δηλώσει ο Τ.Π. στην §5.2.1.1 του παρόντος Παραρτήματος, ο ΟΤΕ καταβάλλει κάθε τεχνικά δυνατή προσπάθεια για την ανίχνευση και άρση της συγκεκριμένης βλάβης.

5.2.1.15 Εφόσον δεν διαπιστωθεί πρόβλημα κατά τον έλεγχο στο ΓΚΟ ή στον ΤΚΜ ΟΤΕ σύμφωνα με την παράγραφο 5.2.1.14, ο έλεγχος συνεχίζεται με μετάβαση του συνεργείου του ΟΤΕ στο χώρο του τελικού χρήστη. Η μετάβαση αυτή θα πραγματοποιείται εντός του χρονικού παραθύρου τεσσάρων εργάσιμων ωρών όπως αυτό προσδιορίστηκε στην §5.2.1.10 Η ενημέρωση του τελικού χρήστη θα γίνεται από τον Τ.Π.. Κατά τη μετάβαση του συνεργείου του ΟΤΕ στο χώρο του τελικού χρήστη για την πραγματοποίηση εργασιών άρσης βλάβης, δεν θα γίνονται επεμβάσεις οι οποίες θα επηρεάζουν τις υπηρεσίες που προσφέρει ο Τ.Π.. Ο τεχνικός του ΟΤΕ σε κάθε περίπτωση θα επισυνάπτει φωτογραφία του σημείου επίσκεψης,

συνοδευόμενη από τα στοιχεία του τεχνικού τμήματος, την ημερομηνία, την ώρα επίσκεψης και τις συντεταγμένες του σημείου λήψης της φωτογραφίας. Το συνημμένο αποδεικτικό επίσκεψης θα υπάρχει στο Π.Σ.. Ο ΟΤΕ χρεώνει άσκοπη μετάβαση μετά την επίσκεψη του τεχνικού του στο χώρο του πελάτη σε περίπτωση που διαπιστωθεί ότι η υπαιτιότητα της βλάβης είναι του Τ.Π. ή το οίκημα ευρέθη κλειστό. Στην περίπτωση που κατά την αρχική δήλωση βλάβης δεν ήταν δυνατή η πρόσβαση στο χώρο του πελάτη του παρόχου (ΚΛΕΙΣΤΟ) και συνεπώς δεν ήταν δυνατός ο έλεγχος της βλάβης από τον ΟΤΕ, ο Τ.Π., θα χρεώνεται με το τέλος άσκοπης μετάβασης της αρχικής βλάβης, ενώ στην συνέχεια αν πραγματοποιηθεί συνδυαστικό ραντεβού το οποίο λήξει με υπαιτιότητα ΟΤΕ, δεν θα αλλάζει η υπαιτιότητα της αρχικής βλάβης και ο ΟΤΕ θα χρεώνεται μόνο με το τέλος άσκοπης μετάβασης του συνδυαστικού ραντεβού

5.2.1.16 Ο ΟΤΕ συνεχίζει τον έλεγχο στο σημείο οριοθέτησης των δύο δικτύων στην πλευρά του συνδρομητή (escalit ή χαλύβδινο) και με απομονωμένο τον ΤοΒ/ΤοΥΒ (στα σημεία ευθύνης του), από το ΓΚΟ/ΤΚΜ στο όριο του παρόχου και από την εσωτερική καλωδίωση συνδρομητή, πραγματοποιεί τις κάτωθι μετρήσεις:

- Μέτρηση της αντίστασης μόνωσης μεταξύ α αγωγού – γης (R_{ae})
- Μέτρηση της αντίστασης μόνωσης μεταξύ β αγωγού – γης (R_{be})
- Μέτρηση της αντίστασης μόνωσης μεταξύ α αγωγού – β αγωγού (R_{ab})
- Μέτρηση ξένων ηλεκτρικών τάσεων μεταξύ α αγωγού – β αγωγού ($V_{\zeta ab}$)
- Μέτρηση ξένων ηλεκτρικών τάσεων μεταξύ α αγωγού – γης ($V_{\zeta ae}$)
- Μέτρηση ξένων ηλεκτρικών τάσεων μεταξύ β αγωγού – γης ($V_{\zeta be}$)
- Μέτρηση χωρητικότητας γραμμής (C_{ab})
- Χωρητικότητα α αγωγού – γης (C_{ae})
- Χωρητικότητα β αγωγού – γης (C_{be})

Οι αποδεκτές τιμές καλής λειτουργίας σε κάθε περίπτωση είναι οι ακόλουθες:

- αντίστασης μόνωσης (R_{ae}, R_{be}, R_{ab}) $\geq 10 \text{ M}\Omega$
- Ξένες τάσεις ($V_{\zeta ab}, V_{\zeta ae}, V_{\zeta be}$) $\leq 0,5\text{V}$
- Χωρητικότητα α αγωγού – β αγωγού (C_{ab}): έχει μέση τιμή περίπου 39 nF/km
- Χωρητικότητα α αγωγού – γης (C_{ae}) και χωρητικότητα β αγωγού – γης (C_{be}): Η C_{ae} δεν θα διαφέρει από την C_{be} κατά ποσοστό μεγαλύτερο του 10%. Συγκεκριμένα ο τύπος ελέγχου της διαφοράς των δυο ανωτέρω μεγεθών είναι ο ακόλουθος:

$$|C_{ae}-C_{be}|/(C_{ae}+C_{be})/2 \leq 0,10$$

με ακρίβεια δύο δεκαδικών ψηφίων (στρογγυλοποίηση στο δεύτερο σημαντικό ψηφίο)

Τα αποτελέσματα των ανωτέρω μετρήσεων (όσον αφορά τις μετρήσεις αντίστασης μόνωσης, εφόσον η μετρούμενη τιμή είναι εντός ορίων ($(R_{ae}, R_{be}, R_{ab}) \geq 10 \text{ M}\Omega$)) αναγράφεται η ένδειξη ΕΝΤΟΣ ΟΡΙΩΝ, αλλιώς αναγράφεται η μετρούμενη τιμή, ενώ σε όλα τα υπόλοιπα μεγέθη αναγράφεται η μετρούμενη τιμή) καταχωρούνται από τον ΟΤΕ σε ειδικά διαμορφωμένα προς το σκοπό αυτό πεδία στο ΠΣ ΟΤΕ στη σχετική εγγραφή που αφορά τη βλάβη. Σε ειδικά διαμορφωμένο πεδίο αναγράφεται η ακρίβεια ή ο τύπος του μετρητικού οργάνου που χρησιμοποιήθηκε για τη μέτρηση. Στην περίπτωση που τα στοιχεία που προκύπτουν από τις

μετρήσεις του ΟΤΕ (και καταχωρούνται στο Π.Σ. ΟΤΕ) δεν υποδηλώνουν πρόβλημα ΤοΒ/ΤοΥΒ (όλες οι καταχωρημένες τιμές είναι ΕΝΤΟΣ ΟΡΙΩΝ), τότε η βλάβη κλείνει ως υπαιτιότητα Τ.Π. και κατά συνέπεια εμφανίζονται στο Π.Σ. ΟΤΕ μόνο οι ηλεκτρικές μετρήσεις ελέγχου στα αντίστοιχα πεδία. Στην περίπτωση που κάποιο από τα μετρούμενα μεγέθη είναι εκτός ορίων, τότε ο ΟΤΕ καταβάλλει κάθε τεχνικά δυνατή προσπάθεια για την άρση της συγκεκριμένης βλάβης με απομονωμένο τον ΤοΒ/ΤοΥΒ (στα σημεία ευθύνης του), από το ΓΚΟ/ΤΚΜ στο όριο του παρόχου και από την εσωτερική καλωδίωση του συνδρομητή στο escalit ή χαλύβδινο.

5.2.1.17 Ο ΟΤΕ με το κλείσιμο της βλάβης επιβεβαιώνει την καλή ποιότητα του προσφερόμενου βρόχου/υποβρόχου στον Τ.Π. έως το όριο ευθύνης ΟΤΕ στην πλευρά του συνδρομητή. Για το σκοπό αυτό πραγματοποιεί, μετά την άρση της βλάβης και τις κάτωθι μετρήσεις, με απομονωμένο τον ΤοΒ/ΤοΥΒ (στα σημεία ευθύνης του), από το ΓΚΟ/ΤΚΜ στο όριο του παρόχου και από την εσωτερική καλωδίωση του συνδρομητή στο escalit ή χαλύβδινο:

- Μέτρηση της αντίστασης μόνωσης μεταξύ α αγωγού – γης (R_{ae})
- Μέτρηση της αντίστασης μόνωσης μεταξύ β αγωγού – γης (R_{be})
- Μέτρηση της αντίστασης μόνωσης μεταξύ α αγωγού – β αγωγού (R_{ab})
- Μέτρηση των ξένων ηλεκτρικών τάσεων μεταξύ α αγωγού – β αγωγού ($V_{\zeta ab}$)
- Μέτρηση των ξένων ηλεκτρικών τάσεων μεταξύ α αγωγού – γης ($V_{\zeta ae}$)
- Μέτρηση των ξένων ηλεκτρικών τάσεων μεταξύ β αγωγού – γης ($V_{\zeta be}$)
- Μέτρηση της χωρητικότητας μεταξύ α αγωγού – β αγωγού (C_{ab})
- Μέτρηση της χωρητικότητας μεταξύ α αγωγού – γης (C_{ae})
- Μέτρηση της χωρητικότητας μεταξύ β αγωγού – γης (C_{be})

τις οποίες καταχωρεί σε ειδικά διαμορφωμένα προς το σκοπό αυτό πεδία άρσης στο ΠΣ ΟΤΕ, στη σχετική εγγραφή που αφορά το κλείσιμο της βλάβης, με την ένδειξη ΕΝΤΟΣ ΟΡΙΩΝ για τις μετρήσεις αντίστασης μόνωσης και τις μετρούμενες τιμές για τις λοιπές μετρήσεις. Στην ίδια εγγραφή σε ειδικό πεδίο καταχωρείται και το μήκος (σε km) του ΤοΒ/ΤοΥΒ (από το ΓΚΟ ή ΤΚΜ μέχρι το σημείο ευθύνης του ΟΤΕ στο χώρο του συνδρομητή). Σε ειδικά διαμορφωμένο πεδίο αναγράφεται η ακρίβεια ή ο τύπος του μετρητικού οργάνου που χρησιμοποιήθηκε για τη μέτρηση.

Σε περίπτωση που δεν είναι δυνατή η παροχή του συνόλου των υπηρεσιών λόγω προβλημάτων ποιότητας του ευρύτερου δικτύου της περιοχής (δηλαδή έστω ότι ένα από τα μετρούμενα μεγέθη είναι εκτός ορίων), τότε η βλάβη κλείνει ως υπαιτιότητα ΟΤΕ με κωδικό άρσης βλάβης που θα υποδηλώνει αντικειμενική τεχνική αδυναμία - ΑΤΑ. Ο Τ.Π. θα ενημερώνεται μέσω του Π.Σ. ΟΤΕ για το σημείο εντοπισμού της βλάβης (Κύριο, Απερχόμενο ή Κύριο & Απερχόμενο δίκτυο), την φύση του προβλήματος, την περιοχή και τον προγραμματισμό ενεργειών για τη βελτίωση της ποιότητας του δικτύου.

Ο ΟΤΕ θα προχωρά σε επανέλεγχο σε διάστημα που θα απέχει τρεις (3) μήνες από την ημερομηνία διαπίστωσης της ΑΤΑ. Η ημερομηνία επανελέγχου δύναται να τροποποιηθεί προς

το συντομότερο, εφόσον στο μεσοδιάστημα προκύψουν τεχνικές εργασίες πεδίου οι οποίες επηρεάζουν το βρόχο/υποβρόχο που βρίσκεται σε ΑΤΑ. Στην περίπτωση αυτή θα δίνεται νέα Εκτιμώμενη Ημερομηνία Επανελέγχου. Σε περίπτωση που παρέλθει το ως άνω χρονικό διάστημα χωρίς σχετική ενημέρωση του Τ.Π. μέσω του ΠΣ, τότε ο ΟΤΕ θα χρεώνεται με τέλος υπέρβασης SLA.

Με το πέρας των εργασιών αποκατάστασης των προβλημάτων ποιότητας του ευρύτερου δικτύου της περιοχής, ο τεχνικός θα ελέγχει εκ νέου τα ηλεκτρικά χαρακτηριστικά των βρόχου και θα έχει επίσης και τη δυνατότητα αλλαγής ζεύγους δικτύου.

Σε περίπτωση που το πρόβλημα της ΑΤΑ επιλυθεί, ο Τ.Π. θα ενημερώνεται για την αποκατάσταση του προβλήματος στην ποιότητα δικτύου, με κατάλληλο κωδικό άρσης βλάβης υπαιτιότητας ΟΤΕ που θα σχετίζεται με την επιλύση πρόβληματος μετά από ΑΤΑ.

Σε περίπτωση που κατόπιν των ελέγχων του τεχνικού τα ηλεκτρικά χαρακτηριστικά του βρόχου παραμένουν εκτός ορίων και δεν καθίσταται δυνατή η εύρεση άλλου ζεύγους με εντός ορίων ηλεκτρικά χαρακτηριστικά, τότε ο πάροχος θα λαμβάνει ενημέρωση για νέα Ημερομηνία Επανελέγχου ΑΤΑ που θα ορίζεται τρεις (3) μήνες μετά. Ο Τ.Π. σε αυτή την περίπτωση δύναται να αιτηθεί ατελώς κατάργηση βρόχου.

Σε περίπτωση που στο μεσοδιάστημα από την άρση βλάβης με κωδικό άρσης βλάβης που υποδηλώνει ΑΤΑ μέχρι την Εκτιμώμενη Ημερομηνία Επανελέγχου από τον ΟΤΕ ο Τ.Π. δηλώσει βλάβη και ο τεχνικός διαπιστώσει ότι οι ηλεκτρικές μετρήσεις είναι εντός ορίων ή παραμένει η αντικειμενική τεχνική αδυναμία, θα κλείνει τη βλάβη με τον καταλληλό κωδικό άρσης βλάβης υπαιτιότητας Τ.Π. και ο Τ.Π. θα χρεώνεται το τέλος άσκοπης μετάβασης για άρση βλάβης ή άσκοπης μετάβασης σε συνδυαστική επίσκεψη ανάλογα εάν πρόκειται για βλάβη ή συνδυαστικό ραντεβού.

5.2.1.18 Ο ΟΤΕ δεν κλείνει τη βλάβη, εάν έχει χαρακτηριστεί ως καλωδιακή. Το κλείσιμο της βλάβης γίνεται όταν αρθεί η καλωδιακή, ενώ από τον τεχνικό του ΟΤΕ δηλώνεται στο ΠΣ η υπαιτιότητα, η οποία κατά περίπτωση ανήκει στον ΟΤΕ, σε ανωτέρα βία ή σε τρίτους, που ενδεχομένως έχουν προκαλέσει την καλωδιακή βλάβη. Στην περίπτωση καλωδιακής βλάβης ο ΟΤΕ, ταυτόχρονα με το χαρακτηρισμό της ως τέτοιας από τον τεχνικό του ΟΤΕ, ενημερώνει μέσω του ΠΣ ΟΤΕ τον Τ.Π. ότι υφίσταται καλωδιακή βλάβη υποδεικνύοντας ταυτόχρονα την πιθανή ημερομηνία άρσης. Σε περίπτωση που ο πιθανός χρόνος αποκατάστασης της καλωδιακής βλάβης παρέλθει άπρακτος, τότε ο ΟΤΕ θα ενημερώνει το Π.Σ. ΟΤΕ με καινούργια πιθανή ημερομηνία. Ο χαρακτηρισμός της βλάβης ως καλωδιακή γίνεται εντός 2 ΕΗ από την πρώτη εργάσιμη ημέρα μετά την αναγγελία αυτής. Με το τέλος της καλωδιακής βλάβης και προς πιστοποίηση της ορθής άρσης της, ο ΟΤΕ συμπληρώνει στη σχετική βλάβη ΤοΒ/ΤοΥΒ τις ακόλουθες μετρήσεις (χρησιμοποιώντας κατάλληλο δείγμα ζευγών του καλωδίου στο οποίο περιλαμβάνονται πάντοτε τα ζεύγη με τα χειρότερα χαρακτηριστικά πριν την άρση της καλωδιακής):

- Μέτρηση της αντίστασης μόνωσης μεταξύ α αγωγού – γης (R_{ae})
- Μέτρηση της αντίστασης μόνωσης μεταξύ β αγωγού – γης (R_{be})

- Μέτρηση της αντίστασης μόνωσης μεταξύ α αγωγού – β αγωγού (R_{ab})

Η δηλούμενη τιμή των αντιστάσεων μόνωσης για να χαρακτηριστεί ως ΕΝΤΟΣ ΟΡΙΩΝ θα πρέπει πάντοτε να έχει τιμή $\geq 10 \text{ M}\Omega$

Στην περίπτωση που διαπιστωθεί καλωδιακή βλάβη εναερίου δικτύου ο ΟΤΕ, ταυτόχρονα με το χαρακτηρισμό της ως τέτοιας από τον τεχνικό του ΟΤΕ, ενημερώνει μέσω του ΠΣ ΟΤΕ τον Τ.Π. ότι υφίσταται καλωδιακή βλάβη εναερίου δικτύου. Ο χαρακτηρισμός της βλάβης ως καλωδιακή εναερίου γίνεται εντός 1 ΕΗ από την πρώτη εργάσιμη ημέρα μετά την αναγγελία αυτής. Με το τέλος της καλωδιακής βλάβης και προς πιστοποίηση της ορθής άρσης της, ο ΟΤΕ συμπληρώνει τις μετρήσεις όπως περιγράφονται στην παρ.5.2.1.16.

5.2.1.19 Ο Τ.Π δύναται να μην αποδεχτεί την άρση της βλάβης με την ταυτόχρονη κατάθεση αιτήματος για συνδυαστικό ραντεβού μέσα σε αποκλειστική προθεσμία δύο ΕΗ από την άρση της βλάβης από τον ΟΤΕ, η άπρακτη πάροδος της οποίας επιφέρει την αυτόματη αποδοχή της ως άνω άρσης. Η διαδικασία του συνδυαστικού ραντεβού περιγράφεται στην §5.2.5.

5.2.2. Διαδικασία Ελέγχου βλάβης με σύμπτωμα «Χαμηλός Συγχρονισμός ΤοΒ»

Ο Τ.Π. δηλώνει βλάβη με σύμπτωμα Χαμηλός Συγχρονισμός μόνο στην περίπτωση που οι ηλεκτρικές μετρήσεις είναι εντός ορίων και το μήκος του βρόχου <4km, καταχωρώντας τις προαναφερόμενες τιμές στο ΠΣ ΟΤΕ.

5.2.2.1 Ο Τ.Π. δηλώνει την μετρούμενη τιμή αναφορικά με τη μέγιστη δυνατή ταχύτητα μεταφοράς δεδομένων στην κατερχόμενη ζεύξη (Attainable rate) για το συγκεκριμένο βρόχο σε Kbps, τη μετρούμενη απόσβεση σε dB καθώς και τον τρόπο λήψης των μετρήσεων αυτών (μεθοδολογία και όργανο μέτρησης). Ο Τ.Π. δύναται επίσης να καταχωρεί και τη μέρα και ώρα λήψης των μετρήσεων, άλλως θα θεωρείται ότι ταυτίζεται με την ώρα καταχώρησης του αιτήματος.

- Οι ανωτέρω μετρήσεις έχουν πραγματοποιηθεί, από το Σ.Ο. του δικτύου ΟΤΕ στην πλευρά του συνδρομητή και κάνοντας χρήση του line profile, που αναφέρεται στην §26.1.2. Το εν λόγω line profile διατηρείται καθόλη τη διάρκεια της βλαβοδιαχείρισης.
- Οι ανωτέρω μετρήσεις είναι κάτω του κατωφλίου καλής λειτουργίας (MRAR), το οποίο προσδιορίζεται σύμφωνα με τη διαδικασία “Αποτύπωσης Ευρυζωνικών Χαρακτηριστικών Δικτύου”.

- Ο Τ.Π. έχει προβεί σε όλες τις απαραίτητες ενέργειες αρμοδιότητάς του, ώστε να έχει εκ των προτέρων αποκλειστεί η δική του υπαιτιότητα ή του πελάτη του (π.χ. εσωτερική καλωδίωση).

5.2.2.2 Ο ΟΤΕ, βάσει του αιτήματος, πραγματοποιεί τους απαραίτητους ελέγχους στο χώρο του τελικού συνδρομητή, όπου κατόπιν απομόνωσης του βρόχου στο σημείο οριοθέτησης, προβαίνει στη λήψη ευρυζωνικών μετρήσεων ελέγχου, οι οποίες και αποτυπώνονται στο Π.Σ. Ο τεχνικός του ΟΤΕ προβαίνει στη λήψη μέτρησης για την παράμετρο Attainable Rate της κατερχόμενης ζεύξης με βάση το συμφωνημένο προφίλ που αναφέρεται στην §26.1.2. Διακρίνονται οι παρακάτω περιπτώσεις, ανάλογα με το αποτέλεσμα των μετρήσεων:

- Εάν οι μετρήσεις που λαμβάνει ο τεχνικός του ΟΤΕ υποδηλώνουν μέγιστη δυνατή ταχύτητα μεταφοράς δεδομένων (Attainable Rate) μεγαλύτερη ή ίση του κατωφλίου που έχει καθοριστεί για τη συγκεκριμένη περιοχή ως προς τη μετρούμενη απόσβεση του συγκεκριμένου ζεύγους (παρά την αρχική δήλωση του Τ.Π. ότι η παράμετρος Attainable Rate της κατερχόμενης ζεύξης είναι κάτω του κατωφλίου), ο ΟΤΕ δεν θα πραγματοποιεί αλλαγή ζεύγους και ο Τ.Π. θα χρεώνεται με το τέλος άσκοπης μετάβασης συνεργείου για άρση βλάβης υπαιτιότητας παρόχου.
- Εάν οι μετρήσεις που λαμβάνει ο τεχνικός του ΟΤΕ υποδηλώνουν μέγιστη ταχύτητα μεταφοράς δεδομένων (Attainable Rate) μικρότερη του κατωφλίου, MRAR, που έχει καθοριστεί για τη συγκεκριμένη περιοχή ως προς τη μετρούμενη απόσβεση του συγκεκριμένου ζεύγους, ο ΟΤΕ εφόσον είναι εφικτό πραγματοποιεί έως τέσσερις (4) φορές αλλαγή ζεύγους (δύο στο κύριο και δύο στο απερχόμενο δίκτυο εκτός αν υπάρχουν στοιχεία που οδηγούν τον τεχνικό να επιλέξει να κάνει περισσότερες ή όλες τις αλλαγές σε ένα από τα δύο) προκειμένου να βρει ενδεχομένως ζεύγος με την παράμετρο Attainable Rate κατερχόμενης ζεύξης μεγαλύτερη ή ίση με το ορισθέν κατώφλι.
 - Εφόσον ήταν δυνατή η εύρεση ζεύγους με εντός ορίων ευρυζωνικά χαρακτηριστικά ($Attainable\ Rate > MRAR$), ο τεχνικός πραγματοποιεί την αλλαγή του ζεύγους και καταχωρεί στο Π.Σ. τις ευρυζωνικές μετρήσεις για το νέο βρόχο που παραδίδεται στον Τ.Π.. Στο Π.Σ. ΟΤΕ θα εμφανίζεται επίσης, για την συγκεκριμένη χρονική περίοδο, για το ΑΚ που ανήκει η σύνδεση, η τιμή που είχε ορισθεί ως κατώφλι βάσει της τιμής απόσβεσης που καταχωρήθηκε από τον τεχνικό ΟΤΕ.
 - Σε περίπτωση που δεν καταστεί δυνατή η εύρεση τέτοιου ζεύγους, ο τεχνικός του ΟΤΕ θα επανασυνδέει το βρόχο στο αρχικό όριο του συνδρομητή.
- Στις ανωτέρω περιπτώσεις ο Τ.Π. δεν θα χρεώνεται.

- Εάν ο πάροχος επανέλθει με νέα βλάβη θα επαναλαμβάνεται η παραπάνω διαδικασία χαμηλού συγχρονισμού και εφόσον διαπιστωθεί εκ νέου ότι δεν υπάρχει ελεύθερο ή κατάλληλο ζεύγος για την αλλαγή, ο Τ.Π. θα χρεώνεται με το τέλος άσκοπης μετάβασης συνεργείου για άρση βλάβης υπαιτιότητας παρόχου. Εάν βρεθεί, τότε θα πραγματοποιείται η αλλαγή και ο Τ.Π. δεν θα χρεώνεται.
- Σε περίπτωση που διαπιστωθεί ότι η απόσταση του συνδρομητή από το Α/Κ ΟΤΕ είναι μεγαλύτερη των 4km δεν θα πραγματοποιείται η παραπάνω διαδικασία και ο Τ.Π. θα χρεώνεται με τέλος άσκοπης μετάβασης συνεργείου για άρση βλάβης υπαιτιότητας παρόχου.

5.2.3. Διαδικασία Ελέγχου βλάβης με σύμπτωμα Χαμηλός Συγχρονισμός ΤοΥΒ

Στην περίπτωση που παρέχονται υπηρεσίες μέσω **τοπικού υποβρόχου** και καθώς ο ΟΤΕ δεν είναι σε θέση να γνωρίζει τις υπηρεσίες που παρέχονται στον τελικό πελάτη από τον Τ.Π., ο Τ.Π αιτείται απευθείας συνδυαστικό ραντεβού με σύμπτωμα Χαμηλός Συγχρονισμός ΤοΥΒ -χωρίς την ύπαρξη αρχικής βλάβης- με την προϋπόθεση οι ηλεκτρικές μετρήσεις του ΤοΥΒ που λαμβάνει ο Τ.Π. να είναι εντός ορίων.

Το ραντεβού ορίζεται από τον ΟΤΕ σύμφωνα με τις ώρες που αναφέρονται στην παράγραφο 5.2.5.3. Αν ο Τ.Π. έχει αιτηθεί, συνδυαστικό ραντεβού με σύμπτωμα Χαμηλός Συγχρονισμός για δύο ή περισσότερους τοπικούς υποβρόχους που αφορούν τον ίδιο ΤΚΜ, το ραντεβού αφορά όλες τις δηλωθείσες βλάβες του. Ο τεχνικός του ΟΤΕ και του Τ.Π. κατά την ώρα έναρξης του συνδυαστικού βρίσκονται στο ΑΚ που ανήκει ο ΤΚΜ που εξυπηρετεί τον τελικό πελάτη ώστε να μετακινηθούν στην διεύθυνση του πελάτη. Ο ΟΤΕ εφόσον είναι εφικτό πραγματοποιεί έως τρεις (3) φορές αλλαγή ζεύγους απερχόμενου δικτύου. Ο τεχνικός του Τ.Π δοκιμάζει και επιλέγει το νέο ζεύγος. Τέλος ενημερώνει τον τεχνικό ΟΤΕ για το ποιο από τα ζεύγη που δοκιμάστηκαν επιθυμεί να κρατήσει.

Ο Τ.Π ανεξάρτητα από το αν επιλέξει ή όχι την αλλαγή ζεύγους, χρεώνεται με εφάπαξ τέλος αλλαγής ζεύγους λόγω χαμηλού συγχρονισμού ΤοΥΒ.

Σε περίπτωση που κατά την πραγματοποίηση του συνδυαστικού ραντεβού διαπιστωθεί ότι δεν υπάρχουν ελεύθερα ζεύγη για αλλαγή, ο Τ.Π. θα χρεώνεται τέλος άσκοπης μετάβασης συνεργείου σε συνδυαστική επίσκεψη για άρση βλάβης ΤοΥΒ.

Το SLA για την ολοκλήρωση της παραπάνω διαδικασίας ορίζεται στις 3 ΕΗ από την επόμενη εργάσιμη ημέρα δήλωσης.

5.2.4. Διαδικασία Ελέγχου Βλάβης στο ΕΣΚ/ΕΣΚΤ ΤοΒ /ΤοΥΒ /ΕΞΣΚ ΤοΥΒ

5.2.4.1 Φυσική / Απομακρυσμένη Συνεγκατάσταση

Στην περίπτωση που κατά τον έλεγχο της βλάβης στο ΓΚΟ (*βλάβη Βρόχου*) στην πλευρά του Τ.Π., ο ΟΤΕ δε λαμβάνει τις υπηρεσίες που έχει δηλώσει ο Τ.Π. (σύμφωνα με τις εξαιρέσεις που αναφέρονται στις §5.2.1.1 και §5.2.1.2), τότε καταχωρεί άμεσα στο ΠΣ ΟΤΕ την ένδειξη « έλλειψη υπηρεσίας στο ΓΚΟ». Ταυτόχρονα ο ΟΤΕ καταχωρεί στο ΠΣ ΟΤΕ αίτημα για συνδυαστικό ραντεβού για την ίδια ημέρα για τα ΑΚ στα οποία υπάρχει καθημερινά προσωπικό του ΟΤΕ στον ΓΚΟ, ενώ ταυτόχρονα ο Τ.Π ειδοποιείται με την αποστολή SMS σε αριθμό, τον οποίο έχει γνωστοποιήσει στον ΟΤΕ, για την πραγματοποίηση του ραντεβού. Ο Τ.Π οφείλει να ενημερώσει μέσω του ΠΣ ΟΤΕ για την αποδοχή του ραντεβού ή για αλλαγή του για την επόμενη εργάσιμη ημέρα. Στην περίπτωση που ο Τ.Π. αιτηθεί αλλαγή του συνδυαστικού ραντεβού για την επόμενη εργάσιμη ημέρα τότε η ημέρα που καταχώρησε ο ΟΤΕ αίτημα για συνδυαστικό ραντεβού θα είναι ανενεργός χρόνος. Αν ο Τ.Π. δεν ανταποκριθεί η βλάβη θα κλείνει με υπαιτιότητα Τ.Π. χωρίς να χρεώνεται το συνδυαστικό ραντεβού (θα χρεώνεται μόνο η αρχική). Για τα ΑΚ του ΟΤΕ στα οποία δεν υπάρχει καθημερινά προσωπικό του ΟΤΕ στον ΚΚΜ, το ραντεβού θα ζητείται για την αμέσως επόμενη ΕΗ. Σε περίπτωση δε που δεν ανταποκριθεί ο Τ.Π η βλάβη θα κλείνει με υπαιτιότητα Τ.Π και θα χρεώνεται και το συνδυαστικό ραντεβού. Τα ΑΚ ΟΤΕ με ύπαρξη προσωπικού σε καθημερινή βάση, θα γνωστοποιούνται κάθε χρόνο με επιστολή του ΟΤΕ προς την ΕΕΤΤ και τους Τ.Π..

5.2.4.2 Υπαίθριος Καταναμητής

Στην περίπτωση που κατά τον έλεγχο της βλάβης στον Υπαίθριο Καταναμητή (*βλάβη Υποβρόχου*) στην πλευρά του Τ.Π. ο ΟΤΕ δε λαμβάνει τις υπηρεσίες που έχει δηλώσει ο Τ.Π. (σύμφωνα με τις εξαιρέσεις που αναφέρονται στις §5.2.1.1 και §5.2.1.2) τότε η βλάβη ολοκληρώνεται με υπαιτιότητα Παρόχου. Εφόσον ο Τ.Π. κατά τη δήλωση της βλάβης έχει καταχωρήσει Εναλλακτικό όριο ΕΞΣΚ ΤοΥΒ στο αντίστοιχο πεδίο στο ερωτηματολόγιο δήλωσης βλάβης, ο ΟΤΕ εκτελεί αλλαγή ορίου στην πλευρά του Τ.Π. σύμφωνα με το όριο που έχει καταχωρηθεί στο εν λόγω πεδίο και ο Τ.Π. χρεώνεται μόνο με το αντίστοιχο τέλος αλλαγής ορίου. Σε αυτήν την περίπτωση ο Τ.Π. δε θα έχει δυνατότητα να ζητήσει συνδυαστικό ραντεβού για τη συγκεκριμένη βλάβη ΤοΥΒ. Εφόσον ο Τ.Π. δεν έχει δηλώσει εναλλακτικό όριο ΕΞΣΚ ΤοΥΒ, η βλάβη κλείνει με υπαιτιότητα Τ.Π. με αντίστοιχη χρέωση του Τ.Π. με το τέλος άσκοπης μετάβασης και ο Τ.Π. έχει τη δυνατότητα να δηλώσει συνδυαστικό ραντεβού για να πραγματοποιήσει την αλλαγή ορίου ΕΞΣΚ ΤοΥΒ μαζί με τον ΟΤΕ, σύμφωνα με όσα περιγράφονται στην παράγραφο §5.2.5.6. Κατά τη δήλωση του συνδυαστικού ραντεβού ο Τ.Π. καταχωρεί στο Π.Σ. ΟΤΕ το νέο όριο ΕΞΣΚ ΤοΥΒ που επιθυμεί, ώστε να χρησιμοποιηθεί το συγκεκριμένο όριο στην αλλαγή ορίου που θα πραγματοποιηθεί κατά το συνδυαστικό ραντεβού. Το ΣΡ θα κλείνει με υπαιτιότητα Τ.Π..

Σε περίπτωση μαζικών βλαβών σε συνδρομητές του σε συγκεκριμένη υπαίθρια καμπίνα, ο Τ.Π. μπορεί να αιτηθεί στον ΟΤΕ υπηρεσία πιστοποίησης και αντιστοίχισης ορίων (κουδουνισμός) του συνδετικού καλωδίου ΕΞΣΚ (mirroring), ώστε να ελεγχθεί άμεσα η σύνδεση μεταξύ του ΤΚΜ του ΟΤΕ και της υπαίθριας καμπίνας του παρόχου με κατάλληλη χρέωση του Τ.Π. για το συνολικό χρόνο απασχόλησης του τεχνικού ΟΤΕ. Κατά τη

συγκεκριμένη διαδικασία, ο ΟΤΕ προβαίνει στις απαραίτητες ενέργειες ώστε ο Τ.Π. να αποκτήσει πρόσβαση στον ΤΚΜ ΟΤΕ για να ελέγξει συνολικά το συνδετικό καλώδιο ΕΞΣΚ. Σε περίπτωση που ο Τ.Π. δεν προσέλθει σε προγραμματισμένο ραντεβού για την εν λόγω υπηρεσία, χρεώνεται με το ανάλογο εφάπαξ τέλος άσκοπης απασχόλησης.

5.2.5. Διαδικασία Ραντεβού

5.2.5.1 Ο Τ.Π. αιτείται συνδυαστικό ραντεβού όταν ισχύουν κατά ελάχιστο όλα τα παρακάτω:

- α) Η ίδια βλάβη έχει δηλωθεί στον ΟΤΕ και έχει γίνει η άρση βλάβης από τον ΟΤΕ.
- β) Ο Τ.Π. έχει πραγματοποιήσει τους ελέγχους που οφείλει να έχει πραγματοποιήσει και
- γ) η αίτηση συνδυαστικού ραντεβού θα πραγματοποιηθεί εντός αποκλειστικής προθεσμίας δύο εργασίμων ημερών από την αναγγελία άρσης της βλάβης από τον ΟΤΕ.

5.2.5.2 Το αίτημα για συνδυαστικό ραντεβού καταχωρείται από τον Πάροχο στο Π.Σ. ΟΤΕ. Ο Τ.Π. κατά τη δήλωση της μη αποδοχής άρσης βλάβης καταχωρεί υποχρεωτικά τις ηλεκτρικές μετρήσεις (ή εναλλακτικά το αποτέλεσμα μέτρησης από TDR όπως περιγράφεται στην 5.2.1.9) που λαμβάνει από το σημείο οριοθέτησης στις εγκαταστάσεις του τελικού πελάτη πριν τη δήλωση της μη αποδοχής.

5.2.5.3 Για αίτημα που έχει κατατεθεί έως τη λήξη του ωραρίου, ο ΟΤΕ ενημερώνει τον Τ.Π. μέσω του Π.Σ. ΟΤΕ μέχρι τη λήξη του ωραρίου της επόμενης ΕΗ σχετικά με το ραντεβού. Ο ΟΤΕ οφείλει εντός μίας ΕΗ, με καταχώρηση στο Π.Σ. ΟΤΕ, να ορίσει ημερομηνία και ώρα συνδυαστικού ραντεβού, η οποία δεν μπορεί να απέχει χρονικά περισσότερο από το χρόνο άρσης της βλάβης. Το ραντεβού ορίζεται στο χώρο του Αστικού Κέντρου (βλάβη Βρόχου/Υποβρόχου) στο οποίο ο Τ.Π. αιτείται συνδυαστικό ραντεβού, για την επόμενη ΕΗ από την ενημέρωση του Τ.Π. μέσω του Π.Σ. ΟΤΕ. Στο Π.Σ. ΟΤΕ αναγράφεται απαραίτητα στο αντίστοιχο πεδίο “Ημερομηνία Ραντεβού” η ημερομηνία και η ώρα του ραντεβού, ενώ σε άλλο πεδίο το Τεχνικό τμήμα στο οποίο ανήκει ο τεχνικός του ΟΤΕ. Το κάθε ραντεβού αφορά αποκλειστικά μία και μόνο βλάβη και ορίζεται για τις 08.30, 10.00, 11.30, 13.00 ώρες. Αν συντρέχουν οι προϋποθέσεις των §5.2.5.1 παραπάνω, και ο Τ.Π. έχει αιτηθεί, εντός της ίδιας μέρας (μέχρι τη λήξη ωραρίου ΟΤΕ), συνδυαστικό ραντεβού για δύο ή περισσότερες υπηρεσίες που αφορούν στο ίδιο Αστικό Κέντρο, το ραντεβού αφορά όλες τις δηλωθείσες βλάβες. Ο ΟΤΕ θα καταβάλει κάθε δυνατή προσπάθεια, ώστε τα ραντεβού στα διαφορετικά ΑΚ ΟΤΕ να κατανέμονται αναλογικά και στις 4 ήδη προκαθορισμένες χρονικές στιγμές της ημέρας (08.30, 10.00, 11.30, 13.00).

5.2.5.4 Ο Τ.Π. οφείλει να παρουσιασθεί στο ραντεβού τη συγκεκριμένη ημέρα και ώρα, άλλως το συνδυαστικό ραντεβού κλείνει Υπαιτιότητας Παρόχου και ο Τ.Π. χρεώνεται με την άσκοπη απασχόληση του ΟΤΕ, σύμφωνα με τα ισχύοντα τιμολόγια. Ο τεχνικός του ΟΤΕ αποχωρεί εάν ο τεχνικός του Τ.Π. καθυστερήσει για περισσότερο από τριάντα (30) λεπτά. Η παρούσα παράγραφος ισχύει κατ’ αναλογία και για τον Τ.Π.

5.2.5.5 Ο ΟΤΕ, σε κάθε χώρο ΦΣ, τοποθετεί σταθερό τηλέφωνο για αστικές κλήσεις όπου αναγράφεται ο αριθμός του και ο αριθμός τηλεφώνου του ΚΚ ΟΤΕ για την επικοινωνία των τεχνικών στα πλαίσια του συνδυαστικού ραντεβού. Κατά την συνάντηση των τεχνικών των δύο πλευρών, ο κάθε τεχνικός ενημερώνει τον άλλον για τις ενέργειες στις οποίες έχει προβεί για την αποκατάσταση της δηλωθείσας βλάβης.

5.2.5.6 Ο τεχνικός του ΟΤΕ πραγματοποιεί τους απαιτούμενους ελέγχους και μετρήσεις στο ΓΚΟ (*βλάβη Βρόχου*) στις οριολωρίδες του ΕΣΚ προς τις εγκαταστάσεις του Τ.Π. και ο τεχνικός του Τ.Π. τους απαιτούμενους ελέγχους και μετρήσεις στο χώρο Φυσικής Συνεγκατάστασης. Εάν η βλάβη εντοπισθεί στο ΕΣΚ ή στον τερματισμό του ΕΣΚ στην οριολωρίδα που έχει εγκαταστήσει ο ΟΤΕ στο χώρο συνεγκατάστασης ή στο ΓΚΟ, τότε η βλάβη θεωρείται ότι οφείλεται στον ΟΤΕ. Αντίθετα, εάν η βλάβη εντοπιστεί στις εγκαταστάσεις του Παρόχου ή στις οριολωρίδες του ΕΣΚ που έχει αντικαταστήσει ο Τ.Π. στο χώρο συνεγκατάστασης τότε η βλάβη θεωρείται ότι οφείλεται στον Πάροχο.

Στην περίπτωση βλάβης βρόχου σε απομακρυσμένη συνεγκατάσταση ακολουθείται η διαδικασία της §5.2.4.1 και τα δύο μέρη (ΟΤΕ και Τ.Π) πραγματοποιούν απομόνωση της πλευράς συνδετικού καλωδίου που ανήκει στον καθένα και λαμβάνονται από τον ΟΤΕ μετρήσεις ανακλασιμετρίας χρόνου (TDR- Time Domain Reflectometer) από το ΓΚΟ στο όριο του παρόχου. Ο ΟΤΕ θα υποβάλει το αποτέλεσμα μέτρησης ανακλασιμετρίας χρόνου (TDR- Time Domain Reflectometer), προκειμένου να τεκμηριώσει την ύπαρξη ή μη της βλάβης και το εικαζόμενο σημείο αυτής, κατ'αντιστοιχία της 5.2.1.9. Ανάλογα με το σημείο που εντοπίστηκε το πρόβλημα και με φορά από τον ΓΚΟ προς την συνεγκατάσταση του Τ.Π (στον σύνδεσμο και πριν ή μετά τον σύνδεσμο χαλκού στο φρεάτιο παρόχου) καθορίζεται η υπαιτιότητα της βλάβης. Στην περίπτωση που το πρόβλημα βρέθηκε στον σύνδεσμο ή πριν από αυτόν, τότε η υπαιτιότητα βλάβης είναι του ΟΤΕ ενώ στην περίπτωση που βρέθηκε πρόβλημα μετά τον σύνδεσμο, τότε η υπαιτιότητα της βλάβης είναι του Τ.Π..

Στην περίπτωση βλάβης Υποβρόχου, στην οποία ο Τεχνικός ΟΤΕ δεν λαμβάνει υπηρεσίες από τις εγκαταστάσεις ΑΣ-ΥΒ, ενώ ο Τ.Π. δεν έχει δηλώσει εναλλακτικό όριο ΕΞΣΚ-ΤοΥΒ στη δήλωση της αρχικής βλάβης, κατά τη διάρκεια του Συνδυαστικού Ραντεβού εκτελούνται οι ακόλουθες ενέργειες:

- Οι Τεχνικοί ΟΤΕ και Τ.Π. πραγματοποιούν τους απαραίτητους ελέγχους και μετρήσεις στο χώρο τερματισμού του Τ.Π. στον Υπαίθριο Κατανομητή ΟΤΕ.
- Εφόσον ανιχνευτεί πρόβλημα και ο Τ.Π. κατά τη δήλωση του συνδυαστικού ραντεβού έχει δηλώσει εναλλακτικό όριο ΕΞΣΚ-ΤοΥΒ, πραγματοποιείται στη διάρκεια του ραντεβού η αλλαγή ορίου. Το ραντεβού και η αρχική βλάβη ολοκληρώνεται με υπαιτιότητα Τ.Π. και ο Τ.Π. χρεώνεται την αλλαγή ορίου.
- Εφόσον δεν ανιχνευτεί πρόβλημα ακολουθείται η διαδικασία της Παραγράφου §5.2.5.7.

5.2.5.7 Οι τεχνικοί των δύο πλευρών μεταβαίνουν στο χώρο που βρίσκεται το εσκαλίτ/χαλύβδινο (*βλάβη Βρόχου/Υποβρόχου*). Εκεί εκτελούνται τυποποιημένες και

προδιαγεγραμμένες μετρήσεις τα αποτελέσματα των οποίων αξιολογούνται σύμφωνα με τις τιμές των ορίων που περιγράφονται στην §5.2.1.16. Στην περίπτωση που όλες οι τιμές των μετρούμενων μεγεθών είναι ΕΝΤΟΣ ΟΡΙΩΝ (ένδειξη ΕΝΤΟΣ ΟΡΙΩΝ για τις μετρήσεις αντίστασης μόνωσης και οι μετρούμενες τιμές για τις λοιπές μετρήσεις), κλείνει η βλάβη ενώ διαφορετικά πραγματοποιείται η άρση της. Σε ειδικά διαμορφωμένο πεδίο αναγράφεται η ακρίβεια ή ο τύπος του μετρητικού οργάνου που χρησιμοποιήθηκε για τη μέτρηση. Εάν στο εσκαλίτ/χαλύβδινο ο συνδρομητής δεν είναι συνδεδεμένος στο όριο που δίνει ο ΟΤΕ, τότε η ευθύνη είναι του Τ.Π. Ο ΟΤΕ δεν έχει ευθύνη για την εσωτερική καλωδίωση του πελάτη του Τ.Π. (πέραν του εσκαλίτ/χαλύβδινου). Η υποχρέωσή του εξαντλείται στην παροχή εντός ορίων ηλεκτρικών μετρήσεων σύμφωνα με την παράγραφο 5.2.1.16 μέχρι το ζεύγος ΟΤΕ στο εσκαλίτ/χαλύβδινο.

5.2.5.8 Σε κάθε στάδιο των δοκιμών, μετρήσεων και ελέγχων, σημειώνονται τα αποτελέσματα των ενεργειών που εκτελέστηκαν και καταχωρούνται υποχρεωτικά από τους δύο τεχνικούς (ΟΤΕ και Παρόχου) τα σχόλια του καθενός, η υπαιτιότητα και οι μετρήσεις του ΤοΒ/ΤοΥΒ στο συγκεκριμένο κάθε φορά σημείο οριοθέτησης, σε ειδικό τριπλότυπο αυτογραφικό μπλόκ, ούτως ώστε να έχει κάθε μέρος (ΟΤΕ και Τ.Π.) στη διάθεσή του το δελτίο του ραντεβού και το οποίο θα συνυπογράφεται υποχρεωτικά και από τους δύο τεχνικούς. Οι δύο τεχνικοί οφείλουν να μετράνε το ίδιο μέρος δικτύου, δηλαδή από το όριο του παρόχου στο ΓΚΟ έως το σημείο οριοθέτησης του δικτύου στις εγκαταστάσεις του τελικού χρήστη (escalit/χαλύβδινο). Το τρίτο φύλλο του τριπλότυπου μπλοκ φυλάσσεται από τον ΟΤΕ, ώστε να μπορεί να προσκομιστεί στην επιτροπή επίλυσης διαφοράς, εφόσον αυτή συσταθεί, ή στην ΕΕΤΤ. Το έντυπο είναι τριπλότυπο (για ΟΤΕ, Πάροχο και Επιτροπή επίλυσης Διαφοράς). Στην περίπτωση που ληφθούν απομακρυσμένες μετρήσεις από τον Πάροχο, δεν θα λαμβάνονται υπόψη κατά την τυχόν αμφισβήτηση της υπαιτιότητας του Σ.Ρ.. Για το λόγο αυτό θα συμπληρώνεται σε ειδικά διαμορφωμένο πεδίο το σημείο απ' όπου ελήφθησαν οι μετρήσεις (απομακρυσμένα ή από το σημείο οριοθέτησης του δικτύου στις εγκαταστάσεις του τελικού χρήστη). Το έντυπο αποτελεί αποδεικτικό στοιχείο της άρσης της συγκεκριμένης βλάβης μέσω της διαδικασίας ραντεβού. Στα στατιστικά βλαβών δίνεται σε κάθε Τ.Π., η δυνατότητα εξαγωγής στατιστικών στοιχείων απολογισμού των συνδυαστικών επισκέψεων τις οποίες αιτήθηκε, ανά τρίμηνο για κάθε Αστικό Κέντρο ΟΤΕ.

5.2.5.9 Στην περίπτωση που, από το συνδυαστικό ραντεβού μεταξύ ΟΤΕ και Τ.Π., διαπιστωθεί υπαιτιότητα ΟΤΕ, ο ΟΤΕ καταβάλλει στον Τ.Π. τόσο τέλος άσκοπης μετάβασης για το συνδυαστικό ραντεβού, όσο και τέλος άσκοπης μετάβασης ή απασχόλησης για την αρχική βλάβη. Συνεπώς, εάν το τέλος άσκοπης μετάβασης ή απασχόλησης της αρχικής βλάβης είχε καταλογισθεί και χρεωθεί στον Τ.Π. θα γίνεται ταυτόχρονα με την χρέωση του τέλους άσκοπης μετάβασης ή απασχόλησης στον ΟΤΕ και αντιλογισμός στον Τ.Π. για το ήδη χρεωθέν τέλος άσκοπης μετάβασης ή απασχόλησης της αρχικής βλάβης. Το ύψος του τέλους άσκοπης μετάβασης ή απασχόλησης τόσο για την αρχική βλάβη όσο και για το συνδυαστικό ραντεβού, εκτός αν άλλως συμφωνηθεί από τα μέρη, ορίζεται στο ύψος των αντίστοιχων τελών που χρεώνει ο ΟΤΕ τον Τ.Π., όπως έкаστο από τα ως άνω εγκρίνεται ετησίως από την ΕΕΤΤ στο πλαίσιο του κοστολογικού ελέγχου του ΟΤΕ.

5.2.5.10 Σε περίπτωση που διαπιστωθεί συνομολογημένη με τον Τ.Π αδυναμία λόγω εξωγενών παραγόντων πραγματοποίησης του συνδυαστικού ραντεβού θα δίνεται δυνατότητα επαναπρογραμματισμού του ραντεβού μέσω Π.Σ., το οποίο ενημερώνεται με τα νέα στοιχεία του ραντεβού, εφόσον έχει αρθεί η συνομολογημένη αδυναμία. Για το Συνδυαστικό Ραντεβού που δεν πραγματοποιήθηκε συμπληρώνεται το Δελτίο Συνδυαστικής Επίσκεψης με κατάλληλο λεκτικό και υπογράφεται από τα δύο μέρη. Το χρονικό διάστημα μεταξύ των δύο ραντεβού θα θεωρείται ανενεργός χρόνος.

5.2.5.11 Σε κάθε περίπτωση ο Τ.Π δύναται να ακυρώνει το ορισθέν συνδυαστικό ραντεβού μέχρι τις 20:00 της προηγούμενης εργάσιμης ημέρας. Το συνδυαστικό ραντεβού θα ακυρώνεται με αιτιολογία αίτημα παρόχου και το ΣΡ θα κλείνει χωρίς ΘΑΕ και χωρίς υπαιτιότητα. Η υπαιτιότητα της αρχικής βλάβης παραμένει ως έχει. Στις περιπτώσεις που μετά τη δήλωση του ΣΡ διαπιστωθεί καλωδιακή βλάβη που σχετίζεται με το βρόχο παρόχου τότε το ΣΡ θα ακυρώνεται από τον ΟΤΕ και θα ακολουθείται η διαδικασία της καλωδιακής βλάβης για την άρση της. Η ακύρωση του ορισθέντος συνδυαστικού ραντεβού από τον ΟΤΕ θα πραγματοποιείται μέχρι τις 20:00 της προηγούμενης εργάσιμης ημέρας

5.2.5.12 Κατά το συνδυαστικό ραντεβού τα μέρη οφείλουν να προβούν σε συμφωνία αναφορικά με την άρση της βλάβης με βάση τα αποτελέσματα της εκτέλεσης τυποποιημένων και προδιαγεγραμμένων μετρήσεων, όπως ορίζονται στις 5.2.1.9, 5.2.5.6, 5.2.5.7, 5.2.5.8. Το αποτέλεσμα της συμφωνίας σχετικά με την υπαιτιότητα της βλάβης μετά το συνδυαστικό ραντεβού αφορά τη βλάβη στο σύνολό της (το συνδυαστικό ραντεβού και το αίτημα βλάβης)..

5.2.5.13 Ο Τ.Π. δύναται να αιτηθεί συνδυαστικό ραντεβού και στην περίπτωση που η αρχική βλάβη αφορούσε σύμπτωμα «Χαμηλός Συγχρονισμός», σύμφωνα με τη 5.2.2. Κατά τη δήλωση του συνδυαστικού ραντεβού ο Τ.Π. καταχωρεί τις μετρήσεις σύμφωνα με την 5.2.2.1.

Το αίτημα για συνδυαστικό ραντεβού καταχωρείται από τον Πάροχο στο Π.Σ. ΟΤΕ. Ο Τ.Π. κατά τη δήλωση της μη αποδοχής άρσης βλάβης καταχωρεί υποχρεωτικά τις ευρυζωνικές μετρήσεις που λαμβάνει από το σημείο οριοθέτησης στις εγκαταστάσεις του τελικού πελάτη πριν τη δήλωση της μη αποδοχής και τις εντός ορίων ηλεκτρικές μετρήσεις.

Ο τεχνικός του ΟΤΕ πραγματοποιεί ευρυζωνικές μετρήσεις στο ΓΚΟ (*βλάβη Βρόχου*) στις οριολωρίδες του ΕΣΚ προς τις εγκαταστάσεις του Τ.Π. και ο τεχνικός του Τ.Π. ευρυζωνικές μετρήσεις στο χώρο Φυσικής Συνεγκατάστασης. Εάν μετρηθεί χαμηλός συγχρονισμός στο ΓΚΟ και εντοπιστεί ότι ο ΧΣ οφείλεται σε βλάβη στο ΕΣΚ ή στον τερματισμό του ΕΣΚ στην οριολωρίδα που έχει εγκαταστήσει ο ΟΤΕ στο χώρο συνεγκατάστασης ή στο ΓΚΟ, τότε ο ΧΣ θεωρείται ότι οφείλεται στον ΟΤΕ. Αντίθετα, εάν ο ΧΣ εντοπιστεί στις εγκαταστάσεις του Παρόχου ή στις οριολωρίδες του ΕΣΚ που έχει αντικαταστήσει ο Τ.Π. στο χώρο συνεγκατάστασης τότε ο ΧΣ θεωρείται ότι οφείλεται στον Πάροχο.

Στην περίπτωση που δεν διαπιστωθεί πρόβλημα κατά τους παραπάνω ελέγχους, πραγματοποιείται μετάβαση των δύο τεχνικών στο σημείο οριοθέτησης και ακολουθείται η διαδικασία που περιγράφεται στην 5.2.2.2.

Στην περίπτωση που, από το συνδυαστικό ραντεβού μεταξύ ΟΤΕ και Τ.Π., διαπιστωθεί υπαιτιότητα ΟΤΕ, ο ΟΤΕ καταβάλλει στον Τ.Π. τόσο τέλος άσκοπης μετάβασης για το συνδυαστικό ραντεβού, όσο και τέλος άσκοπης μετάβασης ή απασχόλησης για την αρχική βλάβη. Συνεπώς, εάν το τέλος άσκοπης μετάβασης της αρχικής βλάβης είχε καταλογισθεί και χρεωθεί στον Τ.Π. θα γίνεται ταυτόχρονα με την χρέωση του τέλους άσκοπης μετάβασης στον ΟΤΕ και αντιστοιχισμός στον Τ.Π. για το ήδη χρεωθέν τέλος άσκοπης μετάβασης της αρχικής βλάβης. Το ύψος του τέλους άσκοπης μετάβασης ή απασχόλησης τόσο για την αρχική βλάβη όσο και για το συνδυαστικό ραντεβού, εκτός αν άλλως συμφωνηθεί από τα μέρη, ορίζεται στο ύψος των αντίστοιχων τελών που χρεώνει ο ΟΤΕ τον Τ.Π., όπως έκαστο από τα ως άνω εγκρίνεται ετησίως από την ΕΕΤΤ στο πλαίσιο του κοστολογικού ελέγχου του ΟΤΕ. Εξαιρούνται οι περιπτώσεις κατά τις οποίες ο Τ.Π. έχει ενημερωθεί κατά την αρχική βλάβη ότι δεν κατέστη εφικτή η αλλαγή ζεύγους (δεν βρέθηκε κατάλληλο ή ελεύθερο ζεύγος) και στο συνδυαστικό ραντεβού διαπιστώνεται εκ νέου η αδυναμία αυτή, τότε θα χρεώνεται ο Τ.Π. με το τέλος άσκοπης μετάβασης συνεργείου ΟΤΕ.

Σε περίπτωση που διαπιστωθεί συνομολογημένη με τον Τ.Π. αδυναμία λόγω εξωγενών παραγόντων πραγματοποίησης του συνδυαστικού ραντεβού θα δίνεται δυνατότητα επαναπρογραμματισμού του ραντεβού μέσω Π.Σ. εφόσον έχει αρθεί η συνομολογημένη αδυναμία. Για το Συνδυαστικό Ραντεβού που δεν πραγματοποιήθηκε συμπληρώνεται το Δελτίο Συνδυαστικής Επίσκεψης με κατάλληλο λεκτικό και υπογράφεται από τα δύο μέρη. Το χρονικό διάστημα μεταξύ των δύο ραντεβού θα θεωρείται ανενεργός χρόνος.

Σε κάθε περίπτωση ο Τ.Π. δύναται να ακυρώνει το ορισθέν συνδυαστικό ραντεβού μέχρι τις 20:00 της προηγούμενης εργάσιμης ημέρας. Το συνδυαστικό ραντεβού θα ακυρώνεται με αιτιολογία αίτημα παρόχου και το ΣΡ θα κλείνει χωρίς ΘΑΕ και χωρίς υπαιτιότητα. Η υπαιτιότητα της αρχικής βλάβης παραμένει ως έχει. Στις περιπτώσεις που μετά τη δήλωση του ΣΡ διαπιστωθεί καλωδιακή βλάβη που σχετίζεται με το βρόχο παρόχου τότε το ΣΡ θα ακυρώνεται από τον ΟΤΕ και θα ακολουθείται η διαδικασία της καλωδιακής βλάβης για την άρση της. Η ακύρωση του ορισθέντος συνδυαστικού ραντεβού από τον ΟΤΕ θα πραγματοποιείται μέχρι τις 20:00 της προηγούμενης εργάσιμης ημέρας.

5.3. ΚΩΔΙΚΟΙ ΑΡΣΗΣ ΒΛΑΒΗΣ

Η λίστα με τους κωδικούς άρσης βλάβης Τοπικού Βρόχου, Τοπικού Υποβρόχου, VPU, VPU light και VPU / FTTH θα αναρτώνται στο Π.Σ. ΟΤΕ. Σε περίπτωση που απαιτηθεί αλλαγή σε έναν ή περισσότερους κωδικούς άρσης βλάβης, ο ΟΤΕ θα αποστέλλει επικαιροποιημένη λίστα στην ΕΕΤΤ, η οποία θα αναρτάται στο Π.Σ. ΟΤΕ μετά τη σχετική έγκριση της ΕΕΤΤ

5.4. ΔΕΛΤΙΟ ΣΥΝΔΥΑΣΤΙΚΗΣ ΕΠΙΣΚΕΨΗΣ



ΔΕΛΤΙΟ ΣΥΝΔΥΑΣΤΙΚΗΣ ΕΠΙΣΚΕΨΗΣ

ΗΜΕΡΟΜΗΝΙΑ: _____

ΩΡΑ: _____

1. ΣΤΟΙΧΕΙΑ ΤοΒ/ΤοΥΒ

| | | | | | |
|---|---|------------------------------------|---|---|---|
| ΤΗΛ. ΑΡΙΘΜΟΣ: _____ ΑΡΙΘΜΟΣ ΤοΒ/ΤοΥΒ: _____ ΕΚΤΙΜ. ΜΗΚΟΣ ΤοΒ/ΤοΥΒ: _____ ΟΡΙΟ Τ.Π.: _____ ΟΡΙΟ ΕΙΣΑΓΩΓΗΣ/ΒΟΧ: _____ | ΤΗΛ. ΠΑΡΟΧΟΣ: _____ ΑΣΤΙΚΟ ΚΕΝΤΡΟ ΟΤΕ: _____ <div style="text-align: center; border: 1px solid black; padding: 2px;">ΠΑΡΕΧ. ΥΠΗΡΕΣΙΕΣ</div> <table style="width: 100%; border-collapse: collapse;"> <tr> <td style="width: 50%; text-align: center;">Τηλεφωνία <input type="checkbox"/></td> <td style="width: 50%; text-align: center;">Ευρυζωνικότητα <input type="checkbox"/></td> </tr> <tr> <td style="text-align: center;">PSTN <input type="checkbox"/> ISDN <input type="checkbox"/> ΑΛΛΟ <input type="checkbox"/></td> <td style="text-align: center;">ADSL <input type="checkbox"/> VDSL <input type="checkbox"/></td> </tr> </table> | Τηλεφωνία <input type="checkbox"/> | Ευρυζωνικότητα <input type="checkbox"/> | PSTN <input type="checkbox"/> ISDN <input type="checkbox"/> ΑΛΛΟ <input type="checkbox"/> | ADSL <input type="checkbox"/> VDSL <input type="checkbox"/> |
| Τηλεφωνία <input type="checkbox"/> | Ευρυζωνικότητα <input type="checkbox"/> | | | | |
| PSTN <input type="checkbox"/> ISDN <input type="checkbox"/> ΑΛΛΟ <input type="checkbox"/> | ADSL <input type="checkbox"/> VDSL <input type="checkbox"/> | | | | |

2. ΣΤΟΙΧΕΙΑ ΣΥΝΔΡΟΜΗΤΗ

| | |
|------------------|-------|
| ΕΠΩΝΥΜΟ: _____ | _____ |
| ΟΝΟΜΑ: _____ | _____ |
| ΔΙΕΥΘΥΝΣΗ: _____ | _____ |

3. ΠΕΡΙΓΡΑΦΗ ΒΛΑΒΗΣ

| |
|--|
| |
|--|

4. ΜΕΤΡΗΣΕΙΣ ΤοΒ/ΤοΥΒ

| | ΑΝΤΙΣΤΑΣΕΙΣ ΑΠΟΜΟΝ. (MΩ) | | | ΞΕΝΕΣ ΤΑΣΕΙΣ (V) | | | ΧΩΡΗΤΙΚΟΤΗΤΕΣ (nF) | | |
|------|--------------------------|-------------------|--------------------|-------------------|-------------------|--------------------|--------------------|-------------------|--------------------|
| | $R_{\alpha\beta}$ | $R_{\beta\gamma}$ | $R_{\gamma\alpha}$ | $V_{\alpha\beta}$ | $V_{\beta\gamma}$ | $V_{\gamma\alpha}$ | $C_{\alpha\beta}$ | $C_{\beta\gamma}$ | $C_{\gamma\alpha}$ |
| ΟΤΕ | | | | | | | | | |
| Τ.Π. | | | | | | | | | |

ΣΗΜΕΙΟ ΕΝΤΟΠΙΣΜΟΥ ΒΛΑΒΗΣ: _____

5. ΜΕΤΡΗΣΕΙΣ Α.Σ./ΕΣΚ (TDR)

| | ΕΙΔΟΣ ΒΛΑΒΗΣ | ΑΠΟΣΤΑΣΗ ΕΝΤΟΠΙΣΜΟΥ ΒΛΑΒΗΣ | ΜΕΤΡΗΣΗ ΑΠΟ |
|-----|--------------|----------------------------|---------------|
| ΟΤΕ | | | ΑΚ ΟΤΕ |

6. ΣΧΟΛΙΑ

| | |
|------------------------------|------------------------------|
| ΟΤΕ: _____ _____ _____ | Τ.Π: _____ _____ _____ |
|------------------------------|------------------------------|

7. ΥΠΑΙΤΙΟΤΗΤΑ

ΟΤΕ Τ.Π. | ΟΤΕ Τ.Π.

| | |
|---|---|
| ΓΙΑ ΤΟΝ ΟΤΕ ΟΝΟΜΑΤΕΠΩΝΥΜΟ/ΥΠΟΓΡΑΦΗ | ΓΙΑ ΤΟΝ ΤΗΛ. ΠΑΡΟΧΟ ΟΝΟΜΑΤΕΠΩΝΥΜΟ/ΥΠΟΓΡΑΦΗ |
|---|---|

ΠΑΡΑΡΤΗΜΑ 6. ΦΥΣΙΚΗ ΣΥΝΕΓΚΑΤΑΤΑΣΗ

6.1. ΓΕΝΙΚΑ

Στο πλαίσιο της Φυσικής Συνεγκατάστασης διατίθεται ειδικά διαμορφωμένος χώρος εντός κτιρίων που στεγάζουν Κεντρικούς Καταναμητές Μικτονόμησης ΟΤΕ, εφεξής Αστικά Κέντρα (ΑΚ). Η διάθεση των εν λόγω χώρων γίνεται με ευθύνη του ΟΤΕ, σύμφωνα με τις προδιαγραφές της παρ. 6.11 του παρόντος.

Ο ΟΤΕ υποχρεούται να εξασφαλίζει ότι ο χώρος αυτός θα ικανοποιεί την άμεση κατά το δυνατόν πρόσβαση σ' αυτόν του προσωπικού του Τ.Π.. Οι όροι και οι προϋποθέσεις πρόσβασης στους χώρους ΦΣ περιγράφονται αναλυτικά στην παράγραφο 6.17 του παρόντος. Ο ΟΤΕ υποχρεούται να διασφαλίζει ότι ο χώρος ΦΣ προσφέρει την απαραίτητη υποδομή για τις απαιτούμενες παροχές και ευκολίες. Παράλληλα στο χώρο αυτό ο ΟΤΕ θα εγκαθιστά πίνακα παροχής ηλεκτρικού ρεύματος (παράγραφος 6.12) και θα προσφέρει στους Τ.Π., κλιματισμό, πυρανίχνευση, πυρασφάλεια και λοιπές ευκολίες (παράγραφος 6.11) προκειμένου να μεγιστοποιηθεί η αξιοποίηση του διαθέσιμου χώρου και να εξασφαλισθεί ισότιμη διαχείριση των Τ.Π..

Ως σημείο οριοθέτησης μεταξύ του δικτύου του ΟΤΕ και των Τ.Π. στη Φυσική Συνεγκατάσταση, ορίζεται η πλευρά τερματισμού του ΕΣΚ στον Ενδιάμεσο Καταναμητή. Στην περίπτωση όπου ο Τ.Π. λαμβάνει υπηρεσίες ενσύρματου backhaul από τον ΟΤΕ, ως σημείο οριοθέτησης ορίζεται η μούφα (εκφυλισμένο σημείο) της οπτικής ίνας στο ΦΥΠ.

6.2. ΠΡΟΫΠΟΘΕΣΕΙΣ ΠΑΡΟΧΗΣ ΦΥΣΙΚΗΣ ΣΥΝΕΓΚΑΤΑΤΑΣΗΣ

Ο ΟΤΕ παρέχει την αιτηθείσα συνεγκατάσταση στα αστικά κέντρα που διαθέτει, πλην περιπτώσεων όπου αντικειμενικοί λόγοι, που αφορούν το τεχνικά εφικτό ή την ανάγκη προστασίας της ακεραιότητας του δικτύου ΟΤΕ, δεν επιτρέπουν την παροχή της συγκεκριμένης υπηρεσίας. Με την επιφύλαξη των διατάξεων της παρούσας, το είδος της παρεχόμενης συνεγκατάστασης καθορίζεται από το αίτημα του Τ.Π..

Ως λόγοι απόρριψης αιτημάτων φυσικής συνεγκατάστασης, δύνανται να προτείνονται από τον ΟΤΕ αποκλειστικά οι ακόλουθοι:

- a. Περιπτώσεις μισθωμένων κτιρίων τα οποία δεν ανήκουν στον όμιλο του ΟΤΕ (όπου υπάρχει έλλειψη χώρου ή δεν επιτρέπεται από το μισθωτήριο συμβόλαιο, μόνο εφόσον ο εκμισθωτής απορρίψει αίτημα ΟΤΕ για την σχετική τροποποίηση του μισθωτηρίου συμβολαίου).
- b. Έλλειψη διαθέσιμου χώρου στα ΑΚ ΟΤΕ, κατάλληλου για την αιτηθείσα συνεγκατάσταση.
- c. Διαφύλαξη της ακεραιότητας δικτύου ΟΤΕ, μόνον κατόπιν πλήρους αιτιολόγησης.
- d. Αδυναμία λήψης των απαιτούμενων αδειών και εγκρίσεων των Δημοσίων, Δημοτικών Αρχών και Νομικών Προσώπων του ευρύτερου Δημοσίου Τομέα, για την υλοποίηση των απαιτούμενων εργασιών για την παροχή των υπηρεσιών συνεγκατάστασης, η οποία δεν οφείλεται σε υπαιτιότητα ΟΤΕ.

Σε κάθε περίπτωση οι ως άνω λόγοι οφείλουν να είναι αντικειμενικά αιτιολογημένοι, σύμφωνα με τα οριζόμενα στην ανακοίνωση της Ευρωπαϊκής Επιτροπής για την εφαρμογή των κανόνων του Ανταγωνισμού σε Συμφωνίες πρόσβασης στον τομέα των τηλεπικοινωνιών [Access notice, (265/2, 22-8-1998, παρ. 91(ε)].

Σε περίπτωση κατά την οποία, δε δύναται να παράσχει τον τύπο συνεγκατάστασης που αιτείται ο Τ.Π. για κάποιον από τους ανωτέρω περιοριστικά αναφερόμενους λόγους, ο ΟΤΕ υποχρεούται όπως ενημερώσει εγγράφως τον Τ.Π. που έχει αιτηθεί την σχετική υπηρεσία, αιτιολογώντας την άρνησή του με αναφορά στους συγκεκριμένους λόγους για τους οποίους δεν είναι εφικτή η παροχή του συγκεκριμένου τύπου συνεγκατάστασης, εντός δέκα (10) εργασίμων ημερών από την ημερομηνία κατάθεσης του σχετικού αιτήματος. Ταυτόχρονα με την κοινοποίηση των λόγων απόρριψης, ο ΟΤΕ οφείλει να προτείνει εναλλακτικό τύπο συνεγκατάστασης, προκειμένου να ικανοποιήσει το αίτημα του Τ.Π.. Η σχετική ενημέρωση κοινοποιείται και στην ΕΕΤΤ εντός της ίδιας προθεσμίας.

Συγκεκριμένα, σε περίπτωση όπου δεν είναι τεχνικά εφικτή η παροχή φυσικής συνεγκατάστασης ή η επέκταση χώρου σε κτίρια όπου ήδη παρέχεται ΦΣ θα εξετάζεται από τον ΟΤΕ η περίπτωση παροχής Σύμμικτης Συνεγκατάστασης, η οποία να καλύπτει τις απαιτήσεις του Τ.Π.. Σε περίπτωση που, για τεχνικούς λόγους και σύμφωνα με τα αναφερόμενα στην παρούσα παράγραφο, δεν είναι δυνατή ούτε η παροχή ΣΣ, ο ΟΤΕ θα εξετάζει την περίπτωση παροχής ΕΣ.

6.3. ΚΑΤΑΣΚΕΥΗ/ΕΠΕΚΤΑΣΗ ΧΩΡΩΝ ΦΣ

Για τις κατασκευές/επεκτάσεις των χώρων ΦΣ οι Τ.Π. ακολουθούν τη διαδικασία ετήσιου προγραμματισμού που ορίζεται στην παρούσα, (παράγραφος 6.3.1), ώστε να καθίσταται εφικτή η έγκαιρη ικανοποίηση από τον ΟΤΕ μεγάλου αριθμού αιτημάτων. Η διαδικασία ετήσιου προγραμματισμού που προβλέπεται στην παρούσα (παρ.6.3.1) δεν περιορίζει σε τίποτα το δικαίωμα των Τ.Π. να υποβάλουν οποτεδήποτε (ad-hoc) αιτήματα για κατασκευή ή/και επέκταση χώρων ΦΣ, εκτός του ετήσιου προγραμματισμού, σύμφωνα με τις διατάξεις της παρούσας (παράγραφος 6.3.2).

6.3.1. Ετήσιος προγραμματισμός κατασκευών χώρων ΦΣ

6.3.1.1 Κάθε χρόνο και κατά τη χρονική περίοδο από 1/5 έως 15/5, οι Τ.Π. υποβάλλουν στον ΟΤΕ μέσω του Π.Σ. ΟΤΕ, τα αιτήματά τους για την παροχή ΦΣ, αριθμό και τύπο ικριωμάτων και απαιτούμενο χώρο σε τετραγωνικά μέτρα (m²) ανά ΑΚ. Τα αιτήματα καλύπτουν από κοινού τα Αστικά Κέντρα στα οποία οι Τ.Π. δεν έχουν φυσική παρουσία και επιθυμούν να προχωρήσουν σε φυσική συνεγκατάσταση και τα Αστικά Κέντρα στα οποία έχουν φυσική παρουσία αλλά απαιτούν πρόσθετο χώρο. Τα συγκεκριμένα αιτήματα αφορούν κατασκευές οι οποίες θα πρέπει να υλοποιηθούν και να παραδοθούν το αμέσως επόμενο ημερολογιακό έτος και για το σκοπό αυτό οι Τ.Π. οφείλουν να συνυποβάλλουν και σχετικό επιθυμητό μηνιαίο χρονοπρόγραμμα παράδοσης αυτών.

6.3.1.2 Με βάση τα ανωτέρω, ο ΟΤΕ, σεβόμενος την αρχή της μη διακριτικής μεταχείρισης, καταρτίζει συνολική πρόταση προγράμματος παράδοσης χώρων φυσικής συνεγκατάστασης, με κριτήρια:

- τη διαθεσιμότητα του χώρου
- τη χρονική προτεραιότητα των υποβληθέντων αιτημάτων Τ.Π. ανά Α/Κ
- το πλήθος των ενδιαφερομένων Τ.Π. για κάθε ένα χώρο ΦΣ

Η πρόταση αυτή θα κοινοποιείται στους ενδιαφερομένους Τ.Π. και στην ΕΕΤΤ μέχρι την 31η Ιουλίου έκαστου έτους και θα ενημερώνεται σχετικά το πληροφοριακό σύστημα του ΟΤΕ (Π.Σ. ΟΤΕ).

Στο πρόγραμμα παράδοσης χώρων ΦΣ θα περιέχονται οι ακόλουθες πληροφορίες:

- Η προβλεπόμενη ημερομηνία παράδοσης του κάθε χώρου ΦΣ,
- Το πλήθος των Τ.Π. που ενδιαφέρονται για κάθε χώρο ΦΣ
- Προϋπολογιστικά στοιχεία κόστους για κάθε αστικό κέντρο,
- Τα τετραγωνικά μέτρα που είναι διαθέσιμα για φυσική συνεγκατάσταση στο αντίστοιχο αστικό κέντρο και τον αριθμό των ικριωμάτων 30 x 60 cm που δύναται να εγκατασταθούν στον χώρο,
- Ο παρεχόμενος αριθμός ζευγών για τη ΦΣ,
- Οι δυνατότητες παροχής ζευγών στον κεντρικό κατανομητή χωρίς σύμπτυξη / ανάπτυξη,
- Η παρεχόμενη ηλεκτρική ισχύς.

Σε περίπτωση διαφωνίας ενός ή περισσότερων Τ.Π. με το πρόγραμμα παράδοσης χώρων που κοινοποιεί ο ΟΤΕ, καταθέτουν εγγράφως τις παρατηρήσεις/ενστάσεις μαζί με σχετική αιτιολόγηση στον ΟΤΕ, με παράλληλη κοινοποίηση στην ΕΕΤΤ. Ο ΟΤΕ καλείται να απαντήσει εγγράφως εντός πέντε (5) εργάσιμων ημερών στον Τ.Π. με παράλληλη κοινοποίηση στην ΕΕΤΤ. Η ΕΕΤΤ, λαμβάνοντας υπόψη τα ανωτέρω, δύναται να τροποποιήσει το πρόγραμμα παράδοσης χώρων με αιτιολογημένη Απόφασή της.

6.3.1.3 Οι Τ.Π. θα καλούνται για δεσμευτική επιβεβαίωση των αιτημάτων τους μέχρι την 15η Σεπτεμβρίου του ίδιου έτους.

Η δέσμευση κάθε Τ.Π. θα επιβεβαιώνεται με την κατάθεση εγγυητικής επιστολής ανά χώρο ΦΣ που ο συγκεκριμένος Τ.Π. αιτείται. Το σύνολο των εγγυητικών επιστολών ενός Τ.Π. καλύπτει προϋπολογιστικά το 30% της προϋπολογισθείσας δαπάνης των έργων που πρόκειται να υλοποιηθούν κατά το πρώτο εξάμηνο του επόμενου έτους, στα οποία ο συγκεκριμένος Τ.Π. έχει αιτηθεί συνεγκατάσταση. Το ως άνω ποσοστό προϋπολογισθείσας δαπάνης υπολογίζεται για κάθε Τ.Π. με βάση την αναλογία ικριωμάτων του στα ΑΚ στα οποία έχει αιτηθεί συνεγκατάσταση. Η ημερομηνία λήξης κάθε εγγυητικής επιστολής είναι δύο (2) μήνες μετά την προγραμματισμένη ημερομηνία ολοκλήρωσης των εργασιών κατασκευής/επέκτασης του αντιστοίχου χώρου ΦΣ.

6.3.1.4 Δεκαπέντε (15) εργάσιμες ημέρες πριν την έναρξη των εργασιών κατασκευής χώρου ΦΣ σε Αστικό Κέντρο, ο ΟΤΕ αποστέλλει ειδοποίηση στους Τ.Π. που έχουν αιτηθεί χώρο

στο συγκεκριμένο κέντρο, καλώντας τους να καταβάλουν ως προκαταβολή το 20% της προϋπολογιστικά αναλογούσας δαπάνης των εργασιών.

Η κατάθεση της προκαταβολής πρέπει να γίνει εντός δέκα (10) εργάσιμων ημερών από την σχετική ειδοποίηση.

Σε περίπτωση μη καταβολής της προκαταβολής εντός του προβλεπόμενου χρονικού διαστήματος, ο ΟΤΕ δύναται να εκπέσει την ήδη καταβληθείσα εγγυητική επιστολή, ως προς το συγκεκριμένο ποσό της προκαταβολής. Το υπολειπόμενο ποσό στην περίπτωση αυτή θα καλυφθεί από τον/τους Τ.Π. που έχουν αιτηθεί ΦΣ στο συγκεκριμένο ΑΚ. Για το σκοπό αυτό, ο ΟΤΕ εντός προθεσμίας πέντε (5) εργάσιμων ημερών αποστέλλει έγγραφη ειδοποίηση στους εναπομείναντες Τ.Π., στην οποία θα αναφέρει το ακριβές επιπρόσθετο ποσό που θα πρέπει να καταβάλλει/-ουν. Η εν λόγω καταβολή πρέπει να γίνει εντός διαστήματος δέκα (10) εργάσιμων ημερών από την σχετική ειδοποίηση του ΟΤΕ.

Σε περίπτωση υπαναχώρησης του μοναδικού Τ.Π. που έχει αιτηθεί συνεγκατάσταση σε συγκεκριμένο Α/Κ, η εγγυητική επιστολή καταπίπτει, ενώ το έργο ακυρώνεται.

Τα ακριβή ποσά εγγύησης και προκαταβολής θα προκύψουν μετά τη συνολική δεσμευτική επιβεβαίωση του χώρου από όλους τους Τ.Π. και τον υπολογισμό του αναλογικού κόστους για κάθε έναν από αυτούς.

6.3.1.5 Ο ΟΤΕ οφείλει να κατασκευάσει τους χώρους συνεγκατάστασης με τις προδιαγραφές της παραγράφου 6.11 σύμφωνα με το κοινοποιημένο χρονοπρόγραμμα. Η παράδοση ενός νέου χώρου συνεγκατάστασης ή επέκτασης υφιστάμενου χώρου γίνεται εφόσον έχουν περατωθεί όλες οι προβλεπόμενες εργασίες και ο συγκεκριμένος χώρος είναι λειτουργικά έτοιμος. Σε αυτή την περίπτωση οι Τ.Π. που έχουν αιτηθεί τον συγκεκριμένο χώρο/επέκταση καλούνται από τον ΟΤΕ μέσω του Π.Σ. ΟΤΕ να παραλάβουν το έργο εντός διαστήματος δέκα (10) εργάσιμων ημερών, αφού πρώτα καταβάλλουν το 50% της αναλογούσας προϋπολογισθείσας δαπάνης του συγκεκριμένου έργου. Το σχετικό πρωτόκολλο παράδοσης-παραλαβής, υπόδειγμα του οποίου υπάρχει στην παράγραφο 6.20. του παρόντος Παραρτήματος, υπογράφεται εφόσον οι Τ.Π. προσκομίσουν αποδεικτικά στοιχεία της προαναφερθείσας χρηματικής καταβολής.

6.3.1.6 Ο ΟΤΕ εκδίδει και αποστέλλει στον Τ.Π. εκκαθαριστικό τιμολόγιο/λογαριασμό και αντίγραφα των απολογιστικών στοιχείων κόστους (σχετικά τιμολόγια, πραγματικές εργατοώρες κλπ) μέσα σε ένα (1) μήνα από την υπογραφή του πρωτοκόλλου παραλαβής. Στο εκκαθαριστικό τιμολόγιο/λογαριασμό περιλαμβάνεται σχετική ανάλυση, με σαφή υπολογισμό της αναλογίας του κάθε ενός από τους συνεγκατεστημένους Τ.Π.. Ο Τ.Π. εξοφλεί το υπόλοιπο κόστος εντός δέκα (10) εργάσιμων ημερών από την αποστολή του τιμολογίου/λογαριασμού και ο ΟΤΕ επιστρέφει την εγγυητική επιστολή. Σε περίπτωση αμφισβήτησης της ορθότητας του τιμολογίου/λογαριασμού ακολουθούνται οι γενικότερες διαδικασίες αμφισβήτησης τιμολογίων/λογαριασμών οι οποίες και προβλέπονται στο κεφάλαιο 4 της παρούσας περί Αμφισβήτησης Τιμολογίου/λογαριασμού. Εάν ο ΟΤΕ δεν αποστείλει τον απολογισμό του έργου εντός του προβλεπόμενου διαστήματος τότε ο ΟΤΕ οφείλει να επιστρέψει την εγγυητική επιστολή για τον χώρο αυτό.

6.3.1.7 Σε περίπτωση όπου το πραγματικό κόστος κατασκευής είναι μικρότερο του ποσού που έχει καταβάλει ο Τ.Π. τότε ο ΟΤΕ εκδίδει πιστωτικό σημείωμα προς τον Τ.Π. για το ανάλογο

ποσό εντός δέκα (10) εργάσιμων ημερών από την έκδοση του εκκαθαριστικού τιμολογίου/λογαριασμού σύμφωνα με την προηγούμενη παράγραφο.

6.3.1.8 Στην περίπτωση που ο Τ.Π. δεν προσέλθει υπαίτια να παραλάβει και να εξοφλήσει το αιτηθέν έργο, η εγγυητική επιστολή καταπίπτει υπέρ του ΟΤΕ εντός δέκα (10) εργάσιμων ημερών από την ημερομηνία που έχει κληθεί να παραλάβει το έργο, τα δε καταβληθέντα χρηματικά ποσά δεν επιστρέφονται. Ο συγκεκριμένος Τ.Π. θα ανακτήσει τα ποσά της εγγυητικής και της προκαταβολής από άλλο Τ.Π. ή Τ.Π. που τυχόν αιτηθούν συνεγκατάσταση στο συγκεκριμένο Α./Κ., μετά τη σχετική αποπληρωμή. Σε κάθε περίπτωση ο ΟΤΕ δικαιούται να εισπράξει μόνο το κόστος κατασκευής του χώρου Φ.Σ και μόνο εφάπαξ.

6.3.1.9 Σε περίπτωση επέκτασης χώρου Φ.Σ, για την οποία βάσει της μεθοδολογίας που αναπτύσσεται στην παράγραφο 6.10. του παρόντος, αναλογεί ποσοστό του κόστους στους ήδη υφιστάμενους Τ.Π., ο ΟΤΕ ενημερώνει τον αιτηθέντα καθώς και τους υφιστάμενους Τ.Π. για τα ακριβή ποσά που πρέπει να καταβάλουν, εφαρμόζοντας την διαδικασία της παραγράφου 6.10. του παρόντος. Οι υφιστάμενοι Τ.Π. καταβάλλουν στον αιτηθέντα Τ.Π. το ποσό που τους αναλογεί με βάση την αναλογία κριωμάτων τους στο χώρο Φ.Σ, εντός δέκα (10) εργάσιμων ημερών από την έκδοση και αποστολή του τιμολογίου/λογαριασμού από τον ΟΤΕ.

6.3.1.10 Η ίδια διαδικασία ακολουθείται και για τα αιτήματα Φυσικής Συνεγκατάστασης του δεύτερου εξαμήνου κάθε έτους. Οι Τ.Π. επικαιροποιούν τα αιτήματα που είχαν υποβάλει τον Μάιο κατά το διάστημα από 1/11 έως 15/11. Τ.Π. ο οποίος δεν έχει υποβάλει αιτήματα στις 15/5 δύναται να υποβάλλει σχετικά αιτήματα για το δεύτερο εξάμηνο του επόμενου έτους κατά το διάστημα 1/11 έως 15/11.

Η συνολική πρόταση προγράμματος παράδοσης χώρων φυσικής συνεγκατάστασης για το Β εξάμηνο που θα καταρτίζει ο ΟΤΕ θα κοινοποιείται στους ενδιαφερομένους Τ.Π. και στην ΕΕΤΤ μέχρι την 31η Ιανουαρίου του επόμενου έτους. Οι Τ.Π. θα καλούνται για δεσμευτική επιβεβαίωση των αιτημάτων τους μέχρι την 15η Μαρτίου του επόμενου έτους. Η δέσμευση κάθε Τ.Π. θα επιβεβαιώνεται με την υπογραφή της σχετικής εξαμηνιαίας Σύμβασης / Πλαίσιο Συνεγκατάστασης και την ταυτόχρονη κατάθεση εγγυητικής επιστολής ανά χώρο Φ.Σ που ο συγκεκριμένος Τ.Π. αιτείται. Κατά τα λοιπά ακολουθείται η διαδικασία καθώς και τα χρονοδιαγράμματα που περιγράφονται ανωτέρω για το Α' Εξάμηνο.

6.3.2. Ad-Hoc Κατασκευές/ Επεκτάσεις χώρων Φ.Σ

Ανεξάρτητα από την ως άνω διαδικασία ετήσιου χρονοπρογραμματισμού κατασκευής/ επέκτασης χώρων Φ.Σ, οι ΤΠ δύναται να υποβάλουν οποτεδήποτε αιτήματα φυσικής συνεγκατάστασης, ανάλογα με τις ανάγκες τους.

Σε περίπτωση που για την εξυπηρέτηση των ως άνω αιτημάτων απαιτείται κατασκευή νέου ή επέκταση υφιστάμενου χώρου συνεγκατάστασης, ο εγγυημένος ρυθμός παράδοσης χώρων σε Πανελλαδικό επίπεδο θα είναι μεγαλύτερος ή ίσος από δέκα (10) ανά μήνα εκ των οποίων οι νέοι χώροι δεν δύναται να είναι περισσότεροι από τέσσερις (4), με την επιφύλαξη ύπαρξης αντίστοιχου αριθμού αιτημάτων, τα οποία εξυπηρετούνται με βάση την αρχή της χρονικής προτεραιότητας, η οποία υπολογίζεται από το χρόνο υποβολής του αιτήματος από τον Τ.Π. Ο ανωτέρω ελάχιστος εγγυημένος ρυθμός εξυπηρέτησης αιτημάτων δεν επηρεάζει αιτήματα τα οποία έχουν υποβληθεί

πριν την θέση σε ισχύος της παρούσας Απόφασης. Ο ανωτέρω εγγυημένος ρυθμός παράδοσης χώρων συνεγκατάστασης ανά μήνα είναι ανεξάρτητος από την παράδοση χώρων συνεγκατάστασης στα πλαίσια του ετήσιου προγραμματισμού, όπως αυτός περιγράφεται στην ενότητα 6.3.1.

Ο όρος «επέκταση χώρων Φυσικής Συνεγκατάστασης» στην παρούσα παράγραφο αναφέρεται στις περιπτώσεις όπου για την ικανοποίηση του υποβληθέντος αιτήματος Τ.Π. είναι απαραίτητες οικοδομικές εργασίες. Αιτήματα ΦΣ για την εξυπηρέτηση των οποίων δεν απαιτείται κατασκευή νέου ή επέκταση υφιστάμενου χώρου συνεγκατάστασης ικανοποιούνται με βάση τους χρόνους που προβλέπονται στην ενότητα 6.7 και στο Παράρτημα 15 του παρόντος.

Οι Τ.Π. υποβάλλουν στον ΟΤΕ μέσω του πληροφοριακού συστήματος Π.Σ. ΟΤΕ τα αιτήματά τους σε αριθμό και τύπο ικριωμάτων και απαιτούμενο χώρο σε τετραγωνικά μέτρα (m²) ανά ΑΚ, στην περίπτωση ΦΣ.

Τα αιτήματα καλύπτουν από κοινού τα ΑΚ στα οποία οι Τ.Π. δεν έχουν φυσική παρουσία και επιθυμούν να προχωρήσουν σε φυσική συνεγκατάσταση και τα Αστικά Κέντρα στα οποία έχουν ήδη φυσική παρουσία αλλά απαιτούν πρόσθετο χώρο.

Ανά περίπτωση, τα συγκεκριμένα αιτήματα μπορεί να αφορούν κατασκευές ή επεκτάσεις χώρων ΦΣ, οι οποίες θα πρέπει να υλοποιηθούν και να παραδοθούν σύμφωνα με τους χρόνους παράδοσης που ακολουθούν:

- Στην περίπτωση νέας κατασκευής ή επέκτασης (ΦΣ), ο ΟΤΕ υποχρεούται εντός χρονικού διαστήματος δέκα (10) εργάσιμων ημερών από την υποβολή της αίτησης να συντάξει και να κοινοποιήσει στον Τ.Π. τεχνική προμελέτη και χρονοδιάγραμμα υλοποίησης, σύμφωνα με τις σχετικές τεχνικές προδιαγραφές της παραγράφου 6.6, ενημερώνοντας παράλληλα τον Τ.Π. για την αποστολή της τεχνικής προμελέτης μέσω του Π.Σ. ΟΤΕ. Σε περίπτωση όπου ο ΟΤΕ δεν μπορεί να υλοποιήσει το αίτημα του Τ.Π., ενημερώνει εγγράφως τον Τ.Π., κοινοποιώντας παράλληλα στην ΕΕΤΤ, για τους ακριβείς λόγους απόρριψης του αιτήματός του, και αποστέλλει στην περίπτωση αιτήματος ΦΣ ταυτόχρονα τεχνική προμελέτη ΣΣ ή ΕΣ, σύμφωνα με τα αναφερόμενα Παραρτήματα 6 και 7 του παρόντος. Σε περίπτωση καθυστέρησης υποβολής της σχετικής τεχνικής προμελέτης από τον ΟΤΕ οι ημέρες καθυστέρησης προσμετρούνται στους σχετικούς χρόνους παράδοσης του χώρου.

- Ο Τ.Π., εφόσον επιθυμεί να αναλάβει το απαιτούμενο κόστος, οφείλει να προχωρήσει σε σχετικό αίτημα μέσω του Π.Σ. ΟΤΕ εντός δέκα (10) εργάσιμων ημερών από την λήψη της τεχνικής προμελέτης. Σε περίπτωση όπου ο Τ.Π. δεν καταθέσει εντός των δέκα (10) ΕΗ το αίτημα, η αρχική αίτηση ακυρώνεται.

- Ο ΟΤΕ υλοποιεί τις κατασκευές και τις επεκτάσεις των χώρων ΦΣ με βάση τα αιτήματα των Τ.Π., λαμβάνοντας υπόψη τη χρονική προτεραιότητα κατάθεσης του αιτήματος στο Π.Σ. ΟΤΕ. Ο Τ.Π. θα καλείται εγγράφως από τον ΟΤΕ εντός πέντε (5) εργάσιμων ημερών από την υποβολή του ανωτέρω αιτήματος για δεσμευτική επιβεβαίωση του αιτήματος, η οποία περιλαμβάνει την υπογραφή της σχετικής Σύμβασης Συνεγκατάστασης, την καταβολή εγγυητικής επιστολής ύψους 30% και την κατάθεση προκαταβολής ύψους 20% επί της προϋπολογισθείσας δαπάνης. Στην περίπτωση ΦΣ, τα εν λόγω ποσοστά υπολογίζονται για κάθε Τ.Π. με βάση την αναλογία ικριωμάτων του στο χώρο ΦΣ. Η ημερομηνία λήξης της εγγυητικής επιστολής είναι δύο (2) μήνες μετά την προγραμματισμένη ημερομηνία ολοκλήρωσης των εργασιών κατασκευής/επέκτασης του αντιστοίχου χώρου ΦΣ.

- Ο χρόνος κατασκευής και παράδοσης των νέων χώρων ΦΣ και των επεκτάσεων ΦΣ δεν θα υπερβαίνει τις εβδομήντα πέντε (75) εργάσιμες ημέρες από την ημερομηνία καταβολής της ανωτέρω προκαταβολής, με την επιφύλαξη ότι ο μηνιαίος ρυθμός δεν υπερβαίνει το μέγιστο ρυθμό παράδοσης νέων χώρων και επεκτάσεων σύμφωνα με τα αναφερόμενα στην παρούσα ενότητα. Εξαιρούνται οι περιπτώσεις όπου κατά την πιο πρόσφατη ενημέρωση διαθεσιμότητας από τον ΟΤΕ (έως 31 Ιουλίου ή 31 Ιανουαρίου), σε σχέση την ημερομηνία υποβολής του υποβληθέντος αιτήματος, δεν υπήρχε διαθεσιμότητα ΦΣ για την ικανοποίηση του αιτήματος, οπότε ο χρόνος κατασκευής και παράδοσης των νέων χώρων ΦΣ και των επεκτάσεων ΦΣ δεν θα υπερβαίνει τους 6 μήνες από την ημερομηνία καταβολής της προκαταβολής.

- Ο ΟΤΕ οφείλει να εκτελέσει τις απαιτούμενες εργασίες για την κατασκευή / επέκταση των χώρων συνεγκατάστασης σύμφωνα με τις προδιαγραφές της ενότητας 6.11 και τους προαναφερθέντες χρόνους. Η παράδοση ενός νέου χώρου συνεγκατάστασης ή επέκτασης υφιστάμενου χώρου γίνεται εφόσον έχουν περατωθεί όλες οι προβλεπόμενες εργασίες και ο συγκεκριμένος χώρος είναι λειτουργικά έτοιμος. Ο ΟΤΕ αποστέλλει εγγράφως και μέσω του Π.Σ. ΟΤΕ στους Τ.Π. που έχουν αιτηθεί τον συγκεκριμένο χώρο ή επέκταση ειδοποίηση σύμφωνα με την οποία καλεί τους εν λόγω Τ.Π. να παραλάβουν το έργο υπογράφοντας σχετικό πρωτόκολλο Παράδοσης – Παραλαβής εντός δέκα (10) εργάσιμων ημερών από την ανωτέρω ειδοποίηση, αφού πρώτα καταβάλλουν το 50% της αναλογούσας προϋπολογισθείσας δαπάνης του συγκεκριμένου έργου.

- Ο ΟΤΕ εκδίδει και αποστέλλει στον Τ.Π. εκκαθαριστικό τιμολόγιο/λογαριασμό και αντίγραφα των απολογιστικών στοιχείων κόστους (σχετικά τιμολόγια, πραγματικές εργατοώρες κλπ.) μέσα σε ένα (1) μήνα από την υπογραφή του πρωτοκόλλου παραλαβής. Ο Τ.Π. καταβάλλει στον ΟΤΕ το ποσό που προκύπτει από την αφαίρεση από το ανωτέρω ποσό εκκαθάρισης, του ποσού που έχει ήδη καταβάλλει στον ΟΤΕ σε μετρητά (δηλαδή του 70% της προϋπολογισθείσας δαπάνης που αναλογεί στον Τ.Π.) εντός δέκα (10) εργάσιμων ημερών από την έκδοση του τιμολογίου/λογαριασμού. Ο ΟΤΕ επιστρέφει την εγγυητική επιστολή στον Τ.Π. εντός προθεσμίας δύο (2) εργάσιμων ημερών από την ημερομηνία εξόφλησης. Σε περίπτωση όπου ο Τ.Π. δεν εξοφλήσει τον ΟΤΕ, ο ΟΤΕ έχει δικαίωμα να εκπέσει την εγγυητική επιστολή που έχει καταθέσει ο Τ.Π. για το συγκεκριμένο έργο σύμφωνα με τα ειδικά οριζόμενα στην ενότητα 9.6 του Κεφαλαίου 4.

- Σε περίπτωση αμφισβήτησης της ορθότητας του τιμολογίου/λογαριασμού ακολουθούνται οι γενικότερες διαδικασίες αμφισβήτησης τιμολογίων/λογαριασμών οι οποίες και προβλέπονται στην ενότητα 6 του Κεφαλαίου 4 της παρούσας προσφοράς αναφοράς. Σε περίπτωση όπου το πραγματικό κόστος κατασκευής είναι μικρότερο του ποσού που έχει καταβάλει ο Τ.Π. τότε ο ΟΤΕ εκδίδει πιστωτικό σημείωμα προς τον Τ.Π. για το ανάλογο ποσό εντός δέκα (10) εργάσιμων ημερών από την έκδοση του εκκαθαριστικού τιμολογίου/λογαριασμού σύμφωνα με το προηγούμενο εδάφιο.

- Σε περίπτωση επέκτασης χώρου ΦΣ, για την οποία βάσει της μεθοδολογίας που αναπτύσσεται στην ενότητα 6.1.10, αναλογεί ποσοστό του κόστους στους ήδη υφιστάμενους Τ.Π., ο ΟΤΕ ενημερώνει τον αιτηθέντα καθώς και τους υφιστάμενους ΤΠ για τα ακριβή ποσά που πρέπει να καταβάλουν, εφαρμόζοντας την διαδικασία της ενότητας 6.1.10. Οι υφιστάμενοι Τ.Π. καταβάλλουν στον αιτηθέντα Τ.Π. το ποσό που τους αναλογεί με βάση την αναλογία κριωμάτων

τους στο χώρο Φ.Σ, εντός δέκα (10) εργάσιμων ημερών από την έκδοση και αποστολή του τιμολογίου/λογαριασμού από τον ΟΤΕ.

6.4. ΠΑΡΟΧΗ ΣΥΝΕΓΚΑΤΑΣΤΑΣΗΣ ΣΕ ΥΦΙΣΤΑΜΕΝΟ ΧΩΡΟ ΦΣ

Σε περίπτωση κατά την οποία ένας Τ.Π. αιτείται συνεγκατάσταση σε ήδη κατασκευασμένο χώρο ΦΣ και στον οποίο υπάρχουν ελεύθεροι πόροι, ακολουθείται η παρακάτω διαδικασία:

- 6.4.1.** Ο Τ.Π. καταθέτει αίτηση στο Π.Σ. ΟΤΕ για συνεγκατάσταση σε υφιστάμενο χώρο ΦΣ (υπόδειγμα της οποίας υπάρχει στην παράγραφο 6.21), ενημερώνοντας για τον αριθμό των κριωμάτων που θα εγκαταστήσει και το χώρο ΦΣ της επιλογής του, σε περίπτωση όπου λόγω επέκτασης της ΦΣ υφίστανται πλέον του ενός ανεξάρτητοι χώροι. Η αίτηση παίρνει αυτόματα αριθμό πρωτοκόλλου και εξυπηρετείται με χρονική προτεραιότητα. Η διαδικασία παροχής και επαύξησης κριωμάτων σε ΦΣ περιγράφεται στην παράγραφο 6.8 του παρόντος.
- 6.4.2.** Ο ΟΤΕ εντός πέντε (5) ΕΗ από την κατάθεση της σχετικής αίτησης ενημερώνει τον Τ.Π. σχετικά με το ποσό που πρέπει να καταβάλει σε κάθε έναν από τους συνεγκατεστημένους Τ.Π., σύμφωνα με την παρ. 6.10 του παρόντος. Σε περίπτωση όπου τα διαθέσιμα ελεύθερα κριώματα δεν επαρκούν για την ικανοποίηση του αιτήματος του Τ.Π., ο ΟΤΕ εντός της ίδιας αποκλειστικής προθεσμίας εφαρμόζει τις διαδικασίες που αφορούν στον έλεγχο «υποχρησιμοποίησης» ήδη διατεθειμένου χώρου (παράγραφο 6.9 του παρόντος), ενημερώνοντας παράλληλα τον αιτούντα καθώς και τους υφιστάμενους Τ.Π.. Εάν από τη συγκεκριμένη διαδικασία δεν προκύψουν ελεύθερα –μέσω αποδέσμευσης- κριώματα, το αίτημα του Τ.Π. ικανοποιείται βάσει των διαδικασιών της παραγράφου 6.3 που αφορούν στην επέκταση χώρου ΦΣ.
- 6.4.3.** Ο Τ.Π. υποχρεούται να καταβάλει το αναλογούν ποσό σε κάθε έναν από τους συνεγκατεστημένους Τ.Π. εντός δέκα (10) εργάσιμων ημερών από την ημερομηνία ενημέρωσης από τον ΟΤΕ.
- 6.4.4.** Σε περίπτωση όπου ένας Τ.Π. δεν εκπληρώσει εμπρόθεσμα την προαναφερθείσα οικονομική του υποχρέωση, η αίτησή του ακυρώνεται.
- 6.4.5.** Ο Τ.Π. κοινοποιεί τα αντίγραφα πληρωμής των συνεγκατεστημένων Τ.Π. (παρ. 6.4.3.) στον ΟΤΕ και υπογράφει εντός πέντε (5) εργάσιμων ημερών Πρωτόκολλο Παράδοσης Παραλαβής του χώρου ΦΣ με τον ΟΤΕ. Η ημ/νία παραλαβής από τον ΟΤΕ των παραστατικών / αντιγράφων πληρωμής των συνεγκατεστημένων Τ.Π. αποτελεί την ημ/νία έναρξης του χρόνου παράδοσης των ζευγών ΕΣΚ.

Υφιστάμενοι θεωρούνται όλοι οι χώροι Φυσικής Συνεγκατάστασης για τους οποίους ο ΟΤΕ έχει εκδώσει και αποστείλει εκκαθαριστικό τιμολόγιο/λογαριασμό και απολογιστικά στοιχεία κόστους στους Τ.Π., οι οποίοι είχαν αιτηθεί την εν λόγω κατασκευή. Σε κάθε περίπτωση, ένας χώρος Φυσικής Συνεγκατάστασης λογίζεται υφιστάμενος μετά την πάροδο της προθεσμίας αποστολής των εκκαθαριστικών τιμολογίων και των αντιγράφων των απολογιστικών στοιχείων κόστους, όπως αυτή ορίζεται στις παραγράφους 6.3.1 και 6.3.2. του παρόντος παραρτήματος.

6.5. ΠΑΡΑΔΟΣΗ – ΠΑΡΑΛΑΒΗ ΧΩΡΟΥ

Ο ΟΤΕ παραδίδει το χώρο σε εξουσιοδοτημένο από τον Τ.Π. εκπρόσωπο. Κατά την παράδοση συντάσσεται πρωτόκολλο παράδοσης – παραλαβής (ΠΠΠ), το οποίο υπογράφεται από τους εξουσιοδοτημένους εκπροσώπους αμφοτέρων των μερών.

Το ΠΠΠ θα επιβεβαιώνει τα ακόλουθα:

- Τον ακριβή χώρο για την τοποθέτηση των κριωμάτων του Τ.Π.
- Την εγκατάσταση πίνακα DC παροχής ηλεκτρικού ρεύματος.
- Τα ανεπτυγμένα ζεύγη στον Ενδιάμεσο Κατανεμητή
- Τις λειτουργούσες κλιματιστικές μονάδες
- Τους εγκατεστημένους κατανεμητές
- Το αντίστοιχο ΦΥΠ σε λειτουργία για τις περιπτώσεις παροχής υπηρεσιών backhaul και τη δυνατότητα σύνδεσης δικτύου Τ.Π. από ΦΥΠ μέχρι τον οπτικό κατανεμητή του χώρου συνεγκατάστασης
- Τη δυνατότητα πρόσβασης σύμφωνα με τους όρους και διατάξεις που περιγράφονται στην παράγραφο 6.17 του παρόντος.

6.6. ΤΕΧΝΙΚΗ ΜΕΛΕΤΗ/ΠΡΟΜΕΛΕΤΗ

Για τις κατασκευές των νέων χώρων/επεκτάσεων χώρων ΦΣ που προκύπτουν στα πλαίσια της διαδικασίας Ετήσιου Προγραμματισμού Κατασκευών, είναι απαραίτητη η εκπόνηση τεχνικής μελέτης/ προμελέτης. Ανάλογα με τις απαιτούμενες εργασίες, δύναται να απαιτείται εκπόνηση τεχνικής μελέτης/προμελέτης και για την επαύξηση στοιχείων της συνεγκατάστασης.

Η τεχνική μελέτη/προμελέτη εκπονείται στη βάση των τεχνικών προδιαγραφών της συνεγκατάστασης και εξειδικεύει/ ποσοτικοποιεί ανά χώρο ΦΣ τις απαραίτητες εργασίες για την παροχή της υπηρεσίας.

6.7. ΔΙΑΘΕΣΙΜΕΣ ΧΩΡΗΤΙΚΟΤΗΤΕΣ

Οι βασικές αρχές προσδιορισμού των διαθέσιμων χωρητικότητων είναι:

- a. Η ικανοποίηση της υφιστάμενης (όπως αυτή προκύπτει από τα αιτήματα των Τ.Π.) καθώς και της μελλοντικής (όπως αυτή προκύπτει με βάση τις προβλέψεις των Τ.Π.) ζήτησης των Τ.Π..
- b. Η αποδοτική χρήση των υποδομών (υφισταμένων και νέων).
- c. Η επέκταση των σχετικών πόρων κατά το χρονικό σημείο κάλυψης συγκεκριμένου ποσοστού αυτών (βλέπε πιο κάτω).

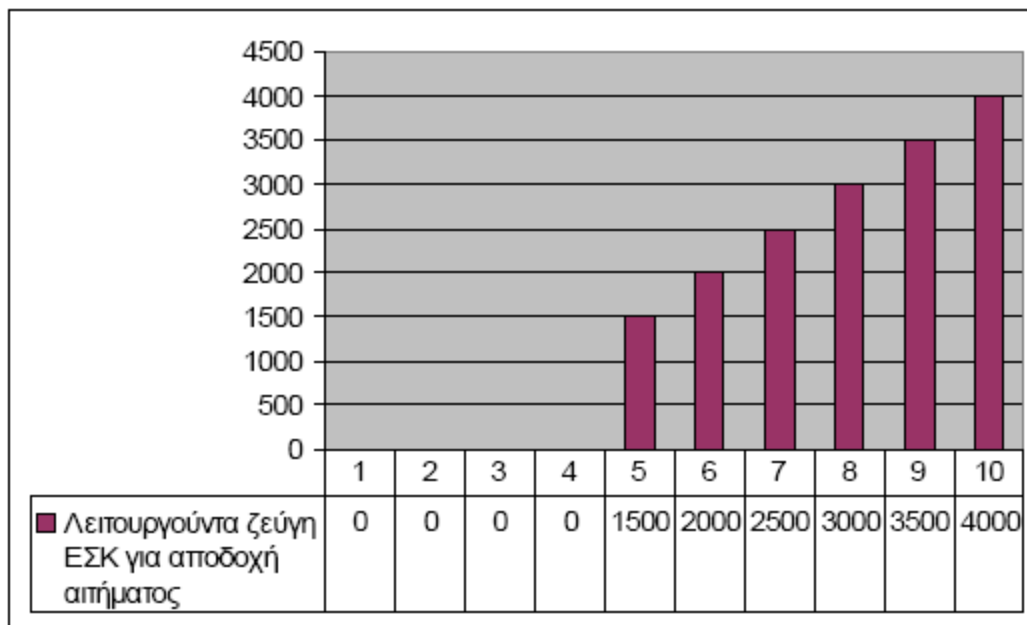
Ο ΟΤΕ εγκαθιστά σε κάθε χώρο ΦΣ:

- a. το μέγιστο αριθμό κριωμάτων που μπορούν να τοποθετηθούν με βέλτιστη διάταξη των κριωσειρών,

b. ODF με 60 ΚΟΙ με βήμα επέκτασης 60 ΚΟΙ

6.8. ΚΑΝΟΝΑΣ ΠΑΡΟΧΗΣ ΚΑΙ ΕΠΑΥΞΗΣΗΣ ΙΚΡΙΩΜΑΤΩΝ ΣΕ ΦΣ

Προκειμένου να διασφαλιστεί κατά το δυνατόν η καλύτερη αξιοποίηση των ικριωμάτων σε χώρους ΦΣ, η διάθεση των ικριωμάτων στους Τ.Π. θα πραγματοποιείται σύμφωνα με το παρακάτω σχήμα:



Όπου n ο αριθμός Ικριωμάτων (60x30 ή 60x40) για όλους τους χώρους Φυσικών Συνεγκαταστάσεων (ΦΣ) σε συγκεκριμένο Α/Κ ΟΤΕ και για συγκεκριμένο Τηλεπικοινωνιακό Τ.Π. (Τ.Π.).

➤ Για την παροχή του χώρου ΦΣ ισχύει:

1. Κάθε Τ.Π. που εισέρχεται για πρώτη φορά σε συγκεκριμένη ΦΣ (παροχή) μπορεί να αιτηθεί μέχρι και 4 Ικριώματα.

➤ Για την Αύξηση Ικριωμάτων (Επαύξηση) στο χώρο ΦΣ ισχύει:

1. Κάθε Τ.Π. δύναται να αιτηθεί το n-οστό του ικρίωμα ανεξάρτητα από τα λειτουργούντα ζεύγη ΕΣΚ* του στη συγκεκριμένη Φυσική Συνεγκατάσταση εφόσον $n < 5$.

2. Κάθε Τ.Π. δύναται να αιτηθεί το n-οστό του ικρίωμα όταν διαθέτει τουλάχιστον $(n-2) * 500$ λειτουργούντα ζεύγη ΕΣΚ* για $n \geq 5$.

3. Το μέγιστο βήμα Αύξησης Ικριωμάτων είναι τα 2 Ικριώματα.

4. Επαύξηση δύναται να αιτηθεί ένας Τ.Π., μετά την παρέλευση:

4.1. Ενός (1) μηνός από την τελευταία Παράδοση Ικριωμάτων** (Παροχή ΦΣ ή Αύξηση Ικριωμάτων) ή

4.2. Τριών (3) μηνών από την τελευταία Ημερομηνία Καταχώρησης Αίτησης*** για Ικρίωματα (Παροχή ΦΣ ή Αύξηση Ικριωμάτων), σύμφωνα με την παρούσα πρόταση.

Όλα τα αιτήματα θα καταχωρούνται αποκλειστικά στο Π.Σ. ΟΤΕ, απευθείας από τον εξουσιοδοτημένο εκπρόσωπο του Τ.Π..

Σε περίπτωση που ένας Τ.Π.1, αιτείται ένα ικρίωμα, τότε ο ΟΤΕ θα πρέπει να δεσμεύει το γειτονικό του (πλάτη) για μελλοντικό αίτημα του ίδιου Τ.Π.1. Σε περίπτωση όμως που αιτηθεί Ικρίωμα ή Ικρίωματα άλλος Δικαιούχος Τ.Π.2 και ο χώρος ΦΣ έχει εξαντληθεί, τότε το συγκεκριμένο ικρίωμα θα αποδεσμεύεται υπέρ του Τ.Π.2.

Σε περίπτωση που ένας Τ.Π., αιτείται δύο ικρίωματα, τότε θα υπάρχει η επιλογή στο Π.Σ. ΟΤΕ

α) αποκλειστικά γειτονικά ικρίωματα (πλάτη με πλάτη) ή β) γειτονικά ικρίωματα (πλάτη με πλάτη) εφόσον είναι διαθέσιμα, διαφορετικά να του παρέχονται δύο ικρίωματα.

*Διευκρινίζεται ότι όπου ο ίδιος Τ.Π. διαθέτει και απομακρυσμένη συνεγκατάσταση, τα λειτουργούντα ζεύγη που υλοποιεί μέσω αυτής, δεν προσμετρούνται στον υπολογισμό της κατοχύρωσης του δικαιώματος αίτησης.

** Παράδοση Ικριωμάτων θεωρείται η “Ημ. Ολοκλήρωσης” στο Π.Σ. ΟΤΕ.

*** Ημερομηνίας Καταχώρησης Αίτησης θεωρείται η “Ημ. Καταχώρησης Αίτησης” στο Π.Σ. ΟΤΕ.

6.9. ΔΙΑΔΙΚΑΣΙΕΣ ΚΑΤΑΝΟΜΗΣ ΠΟΡΩΝ ΦΣ

6.9.1. Διάθεση ικριωμάτων σε χώρους ΦΣ

Τα αιτήματα των Τ.Π. για παροχή πόρων συνεγκατάστασης (π.χ. χώρου, ζευγών κ.λ.π.) ικανοποιούνται κατά σειρά χρονικής προτεραιότητας.

Ως ελάχιστη πρώτη παροχή χώρου στην ΦΣ θεωρείται το ένα (1) ικρίωμα (διαστάσεων 60 x 30 cm) και ως μέγιστη παροχή για την αρχική διάθεση χώρου είναι τα τέσσερα (4) ικρίωματα (διαστάσεων 60 x 30 cm). Για την παροχή επιπλέον ικριωμάτων, ακολουθείται η διαδικασία που ορίζεται στην παράγραφο 6.8 του παρόντος.

6.9.2. Υποχρησιμοποίηση Ικριωμάτων

Εάν ο Τ.Π., δεν εγκαταστήσει τον εξοπλισμό του στο χώρο φυσικής συνεγκατάστασης για τρεις (3) μήνες μετά την παράδοση σε αυτόν του εν λόγω χώρου και εφόσον, λόγω έλλειψης κατάλληλου διαθέσιμου χώρου, εκκρεμεί αίτηση παροχής, επαύξησης ικριωμάτων για Χονδρική Τοπική Πρόσβαση άλλου Τ.Π., ο Τ.Π. υποχρεούται να επιστρέψει το χώρο φυσικής συνεγκατάστασης, εντός προθεσμίας δέκα (10) εργάσιμων ημερών από τη λήψη σχετικής έγγραφης ειδοποίησης από τον ΟΤΕ, η οποία κοινοποιείται στην ΕΕΤΤ. Στην περίπτωση αυτή ακολουθείται η κάτωθι διαδικασία: Ο ΟΤΕ εντός πέντε (5) ΕΗ από την κατάθεση του σχετικού αιτήματος συνεγκατάστασης ειδοποιεί με επιστολή του όλους τους Τ.Π. οι οποίοι είναι συνεγκατεστημένοι στη συγκεκριμένη ΦΣ να επιστρέψουν τα ικρίωματα που δε χρησιμοποιούνται ή υπο-χρησιμοποιούν λόγω αιτήματος Τ.Π. για παροχή, επαύξηση ικριωμάτων, το οποίο δεν μπορεί να ικανοποιηθεί λόγω έλλειψης χώρου. Στην εν λόγω επιστολή αναφέρεται ρητά ότι σε περίπτωση που δεν προκύψουν ελεύθερα – μέσω αποδέσμευσης- ικρίωματα, το αίτημα του Τ.Π. θα ικανοποιηθεί με επέκταση του χώρου μέσω της διαδικασίας του χρονοπρογραμματισμού. Η επιστολή κοινοποιείται στον ενδιαφερόμενο Τ.Π. και στην ΕΕΤΤ. Στην περίπτωση που εξασφαλιστούν παραπάνω ικρίωματα από αυτά που απαιτούνται για την ικανοποίηση του εν λόγω αιτήματος, ο ΟΤΕ προχωράει στη διαδικασία της υπογραφής του πρωτοκόλλου παράδοσης επιστροφής ικριωμάτων ξεκινώντας με τον Τ.Π. ο οποίος πρώτος κατά χρονολογική σειρά αποδέχτηκε εγγράφως (ή με όποιο άλλο τρόπο συμφωνηθεί) την επιστροφή των ικριωμάτων του. Στη συνέχεια ενημερώνει τους υπόλοιπους Τ.Π. που αποδέχτηκαν μεταγενέστερα να επιστρέψουν ικρίωμάτά τους ότι η ανάγκη αποδέσμευσης καλύφθηκε και δεν είναι απαραίτητο να επιστρέψουν υπο-χρησιμοποιούμενα ικρίωματα. Αν οι υπόλοιποι Τ.Π. παρόλα αυτά εξακολουθούν να επιθυμούν να αποδεσμεύσουν τα ικρίωμάτά τους, ισχύει για αυτούς η διαδικασία εκούσιας αποχώρησης (ολικής ή μερικής σύμφωνα με τα αναφερόμενα στην παράγραφο 6.10.1 του παρόντος (Αποχώρηση του Τ.Π.χ)

Σε περίπτωση όπου Τ.Π. έχει δεσμεύσει χώρο για περισσότερα από δύο (2) ικρίωματα 60 x 30 cm στο χώρο της ΦΣ και δε χρησιμοποιούνται ή υπο-χρησιμοποιούνται για διάστημα μεγαλύτερο από έξι (6) μήνες, ενώ παράλληλα λόγω έλλειψης κατάλληλου διαθέσιμου χώρου, εκκρεμεί αίτηση παροχής, επαύξησης ικριωμάτων άλλου Τ.Π., ο Τ.Π. υποχρεούται

να περιορίσει τα ικριώματά του στο χώρο ΦΣ, προκειμένου να ικανοποιηθούν τα εκκρεμή αιτήματα, εντός δεκαπέντε (15) ΕΗ από τη σχετική έγγραφη ειδοποίηση του ΟΤΕ, η οποία κοινοποιείται στην ΕΕΤΤ.

Ο Τ.Π. που αποχωρεί, δύναται να διατηρήσει δεσμευμένα μόνο δύο (2) ικριώματα (30 x 60 εκατ. έκαστο) άμεσης γεινίασης εφόσον είναι εφικτό στην περίπτωση της ΦΣ. Σε κάθε περίπτωση ο Τ.Π. που αποχωρεί μπορεί να διατηρήσει στην κατοχή του όρια 500 ζευγών στον καταναμητή επιπλέον αυτών που έχει διαθέσει σε τελικούς συνδρομητές.

Η αποδέσμευση ικριωμάτων ή και ζευγών θα πρέπει να γίνεται από τον Τ.Π. ο οποίος αποχωρεί, με παράλληλη ανάληψη του σχετικού κόστους, εντός αποκλειστικής προθεσμίας δεκαπέντε (15) εργάσιμων ημερών από την λήψη της σχετικής ειδοποίησης του ΟΤΕ.

Ο νέος Τ.Π., υποχρεούται, ως προϋπόθεση παράδοσης του χώρου από τον ΟΤΕ, να καταβάλει στον Τ.Π. ο οποίος αποχωρεί το χρηματικό ποσό που προκύπτει σύμφωνα με την παράγραφο 6.10.1 του παρόντος.

6.9.3. Οικειοθελής Αποδέσμευση Ικριωμάτων

Εγκατεστημένος Τ.Π. δύναται να αιτηθεί οποιαδήποτε χρονική στιγμή μερική ή ολική αποδέσμευση ικριωμάτων του σε συγκεκριμένο ΑΚ. Η διαδικασία αποδέσμευσης και επιμερισμού κόστους στη συγκεκριμένη περίπτωση γίνεται σύμφωνα με την παράγραφο 6.10.1 του παρόντος. Σε περίπτωση ακούσιας αποχώρησης (λ.χ. πτώχευσης, πάυσης εργασιών, κτλ) ακολουθούνται οι διαδικασίες που προβλέπονται από το νόμο και, επικουρικός, οι εγκριθείσες από την ΕΕΤΤ διαδικασίες εκούσιας αποχώρησης.

6.9.4. Διαδικασία σε περίπτωση εξάντλησης χωρητικότητας Ε/Κ

Σε περίπτωση που εκκρεμεί αίτημα Τ.Π. για παροχή ή επαύξηση ζευγών ΕΣΚ και ο ΟΤΕ διαπιστώσει ότι έχουν εξαντληθεί πλήρως οι διαθέσιμοι πόροι στο χώρο ΦΣ, ώστε να πραγματοποιηθεί επέκταση του Ενδιάμεσου Καταναμητή, ακολουθείται η κάτωθι διαδικασία:

6.9.4.1 Ο Τ.Π. καταθέτει μέσω του Π.Σ. ΟΤΕ αίτημα αρχικής παροχής ή αύξησης ζευγών ΕΣΚ και το αίτημά του μπαίνει σε κατάσταση αναμονής επειδή δεν υπάρχουν διαθέσιμα ζεύγη στον Ε/Κ.

6.9.4.1.1. Ο ΟΤΕ αρχικά ελέγχει εάν πληρούνται οι προϋποθέσεις που περιγράφονται στην § 9.2 του παραρτήματος 9 της παρούσας Προσφοράς Αναφοράς. Σε περίπτωση που από τον έλεγχο διαπιστωθεί ότι οι εν λόγω προϋποθέσεις δεν πληρούνται:

6.9.4.2 Ο ΟΤΕ ενημερώνει εγγράφως όλους τους Τ.Π. που διαθέτουν ΦΣ στο εν λόγω Α/Κ ότι:

6.9.4.2.1. Προκειμένου να ικανοποιηθεί εκκρεμές αίτημα ζευγών ΕΣΚ, απαιτείται επέκταση Ε/Κ, αλλά δεν υπάρχει πλέον διαθέσιμος χώρος.

6.9.4.2.2. Οι Τ.Π. οφείλουν, εάν επιθυμούν, να προβούν εντός δεκαπέντε (15) ΕΗ από την αποστολή της ενημέρωσης σε αίτημα είτε μείωσης ζευγών ΕΣΚ, είτε μείωσης ενός ή περισσότερων ικριωμάτων.

6.9.4.2.3. Σε περίπτωση που οι Τ.Π. δεν προβούν στις σχετικές ενέργειες εντός δεκαπέντε (15) ΕΗ, ο ΟΤΕ θεωρεί ότι επιθυμούν να διατηρήσουν τις θέσεις κριωμάτων και τα ζεύγη ΕΣΚ ως έχουν.

6.9.4.3 Σε περίπτωση που ένας ή περισσότεροι Τ.Π. προβούν στο διάστημα των δεκαπέντε (15) ΕΗ μόνο σε αίτημα μείωσης ζευγών ΕΣΚ:

6.9.4.3.1. Εφόσον ένας μόνο Τ.Π. προβεί σε αίτημα μείωσης αριθμού ζευγών μεγαλύτερου ή ίσου με εκείνον του αρχικού αιτήματος, διατίθενται στον Τ.Π. που κατέθεσε το αίτημα τόσα ζεύγη, όσα ακριβώς έχει αιτηθεί. Ο Τ.Π. που αποδεσμεύει τα ζεύγη, αναλαμβάνει με δική του δαπάνη όλες τις εργασίες που απαιτούνται προκειμένου να επαναφέρει τα ζεύγη στην αρχική τους κατάσταση όπως ακριβώς τα παρέλαβε (π.χ. αποσύνδεση των ζευγών, επανατοποθέτηση των αρχικών ρεγκλετών σε περίπτωση που ο Τ.Π. έχει προβεί σε αντικατάστασή τους κ.ο.κ) εντός αποκλειστικής προθεσμίας δεκαπέντε (15) εργάσιμων ημερών από τη λήψη της σχετικής ειδοποίησης του ΟΤΕ.

6.9.4.3.2. Εφόσον περισσότεροι του ενός Τ.Π. προβούν σε μείωση ικανού αριθμού ζευγών ώστε να ικανοποιηθεί το αίτημα, εφαρμόζεται το παραπάνω βήμα 6.9.4.3.1 για έναν μόνο Τ.Π. με βάση τη χρονική προτεραιότητα. Για τα υπόλοιπα αιτήματα μείωσης ζευγών, ακολουθείται η διαδικασία του βήματος 6.9.4.3.4.

6.9.4.3.3. Εφόσον περισσότεροι του ενός Τ.Π. προβούν σε μείωση ικανού αριθμού ζευγών ώστε να ικανοποιηθεί το αίτημα, αλλά το αίτημα μείωσης του κάθε Τ.Π. αφορά λιγότερα ζεύγη από όσα έχει αιτηθεί ο Τ.Π., διατίθενται στον Τ.Π. που κατέθεσε το αίτημα τα αποδεσμευμένα ζεύγη σύμφωνα με το βήμα 6.9.4.3.1, με βάση τα ζεύγη που έχουν αποδεσμευτεί κατά χρονική προτεραιότητα και μέχρις ότου συμπληρωθεί ο αριθμός των ζευγών του αιτήματος. Για τα υπόλοιπα αιτήματα μείωσης ζευγών, ακολουθείται η διαδικασία του βήματος 6.9.4.3.4.

6.9.4.3.4. Σε περίπτωση που προκύπτουν περισσότερα αιτήματα μείωσης ζευγών από όσα τελικά απαιτηθούν για την ικανοποίηση του αιτήματος που εκκρεμεί, ακολουθείται η χρονική προτεραιότητα και οι Τ.Π. που πρόβησαν μεταγενέστερα σε μείωση ζευγών, ενημερώνονται ότι η ανάγκη αποδέσμευσης καλύφθηκε και εφόσον επιθυμούν, δύνανται να ακυρώσουν το αίτημα μείωσης ζευγών που έχουν καταθέσει.

6.9.4.3.5. Σε περίπτωση που το σύνολο των ζευγών που μπορούν να αποδεσμευτούν από αιτήματα μείωσης ζευγών είναι λιγότερα από όσα έχει αιτηθεί ο Τ.Π.:

6.9.4.3.5.1. Ο ΟΤΕ ενημερώνει τον Τ.Π. που αιτήθηκε τα ζεύγη ότι εφόσον επιθυμεί, μπορεί να ακυρώσει το αίτημά του και να καταθέσει νέο αίτημα για όσα ζεύγη υπάρχουν διαθέσιμα.

6.9.4.3.5.2. Εφόσον ο Τ.Π. ακυρώσει το αίτημά του και καταθέσει νέο αίτημα, αυτό ικανοποιείται σύμφωνα με το βήμα 6.9.4.3.1 και η διαδικασία τερματίζεται.

6.9.4.3.5.3. Εφόσον ο Τ.Π. δεν επιθυμεί να ακυρώσει το αίτημά του, εφαρμόζεται το βήμα 6.9.4.6 και η διαδικασία τερματίζεται.

6.9.4.4 Σε περίπτωση που ένας ή περισσότεροι Τ.Π. προβούν εντός του διαστήματος των δεκαπέντε (15 ΕΗ) μόνο σε αίτημα μείωσης ενός ή περισσότερων κριωμάτων:

6.9.4.4.1. Εφόσον από την επιστροφή προκύψει ο ακριβής αριθμός θέσεων κριωμάτων που απαιτούνται για την ικανοποίηση του αιτήματος αύξησης ζευγών, ο ΟΤΕ προχωρά στη διαδικασία υπογραφής του υφιστάμενου πρωτοκόλλου παράδοσης – επιστροφής κριωμάτων που χρησιμοποιείται ήδη σε περίπτωση μείωσης κριωμάτων και το κριώμα χρησιμοποιείται για επέκταση Ε/Κ. Ο Τ.Π. που επιστρέφει τη θέση κριώματος, αποζημιώνεται σύμφωνα με τα αναφερόμενα στην παράγραφο 6.9.4.7.

6.9.4.4.2. Εφόσον προκύψει επιστροφή περισσότερων θέσεων κριωμάτων από όσες απαιτούνται για την ικανοποίηση του εν λόγω αιτήματος:

6.9.4.4.2.1. Ο ΟΤΕ προχωρά στη διαδικασία της υπογραφής του πρωτοκόλλου παράδοσης - επιστροφής κριωμάτων, ξεκινώντας με τον Τ.Π. ο οποίος πρώτος κατά χρονολογική σειρά υπέβαλε αίτημα μείωσης κριωμάτων. Ο Τ.Π. που επιστρέφει τη θέση κριώματος, αποζημιώνεται σύμφωνα με τα αναφερόμενα στην παράγραφο 6.9.4.7.

6.9.4.4.2.2. Εν συνεχεία ο ΟΤΕ ενημερώνει τους υπόλοιπους Τ.Π. που υπέβαλαν μεταγενέστερα αιτήματα μείωσης κριωμάτων, ότι η ανάγκη αποδέσμευσης καλύφθηκε και δεν είναι απαραίτητο να επιστρέψουν κριώματα.

6.9.4.4.2.3. Εφόσον οι υπόλοιποι Τ.Π. εξακολουθούν να επιθυμούν να αποδεσμεύσουν τις θέσεις κριωμάτων τους, ισχύει για αυτούς η διαδικασία εκούσιας αποχώρησης (ολικής ή μερικής σύμφωνα με τα αναφερόμενα στην παράγραφο Ε της παραγράφου 6.10).

6.9.4.4.3. Εφόσον δεν προκύπτει επιστροφή θέσης κριώματος από κάποιον Τ.Π., η διαδικασία συνεχίζεται με το βήμα 6.9.4.6.

6.9.4.5 Σε περίπτωση που ένας ή περισσότεροι Τ.Π. προβούν παράλληλα σε αίτημα μείωσης ζευγών και μείωσης κριωμάτων εντός του διαστήματος των δεκαπέντε (15) ΕΗ:

6.9.4.5.1. Εάν είναι εφικτό να ικανοποιηθεί το αίτημα ζευγών εφαρμόζοντας τα αναφερόμενα στο βήμα 6.9.4.3., για τους Τ.Π. που έχουν καταθέσει αίτημα μείωσης κριωμάτων, εφαρμόζονται τα αναφερόμενα στο βήμα 6.9.4.4.2.2 και 6.9.4.4.2.3 και η διαδικασία τερματίζεται.

6.9.4.5.2. Εάν δεν είναι εφικτό να ικανοποιηθεί το αίτημα ζευγών εφαρμόζοντας τα αναφερόμενα στο βήμα 6.9.4.3, η διαδικασία συνεχίζεται από το βήμα 6.9.4.4.1.

Το χρονικό διάστημα που μεσολαβεί από την ενημέρωση των Τ.Π. για την υποβολή αιτήματος είτε μείωσης ζευγών ΕΣΚ, είτε μείωσης ενός ή περισσότερων κριωμάτων (παράγραφος 6.9.4.2.2) μέχρι την υποβολή των αντίστοιχων αιτημάτων θεωρείται ανενεργός χρόνος. Ανενεργός χρόνος θεωρείται επίσης και το διάστημα των δεκαπέντε (15) ΕΗ σε περίπτωση που κανένας Τ.Π. δεν προβεί στην υποβολή κανενός είδους αιτήματος προκειμένου να ικανοποιηθεί το αίτημα που εκκρεμεί.

6.9.4.6 Σε περίπτωση που δεν προκύπτει ικανός αριθμός ζευγών ΕΣΚ από μειώσεις ζευγών σύμφωνα με τα αναφερόμενα στο βήμα 6.9.4.3 ή κανένας Τ.Π. δεν επιθυμεί να επιστρέψει θέσεις ικριωμάτων σύμφωνα με τα αναφερόμενα στο βήμα 6.9.4.4., πραγματοποιείται επέκταση του υφιστάμενου χώρου στα πλαίσια της διαδικασίας του ετήσιου προγραμματισμού κατασκευών/επεκτάσεων χώρων ΦΣ ή της διαδικασίας ad hoc κατασκευών/επεκτάσεων χώρων ΦΣ (εφόσον είναι εφικτό στο συγκεκριμένο Α/Κ). Στην προκειμένη περίπτωση ο χρόνος ικανοποίησης του αιτήματος περιγράφεται στο Παράρτημα 15 (παράγραφος 15.5.1 - περίπτωση επέκτασης υφιστάμενου χώρου ΦΣ). Σε περίπτωση που κανένας από τους συνεγκατεστημένους Τ.Π. δεν επιθυμεί να προκαλέσει ο ίδιος την επέκταση του χώρου για δικές του ανάγκες, η επέκταση θεωρείται ότι προκαλείται από όλους τους συνεγκατεστημένους Τ.Π.. Για την καταβολή του κατασκευαστικού κόστους, ακολουθείται διαδικασία ανάλογη με εκείνη που εφαρμόζεται στην επέκταση χώρου στα πλαίσια του Ετήσιου Προγραμματισμού Κατασκευών (κατάθεση εγγυητικών επιστολών κ.ο.κ.). Ο επιμερισμός του κατασκευαστικού κόστους πραγματοποιείται σύμφωνα με τις διαδικασίες που περιγράφονται στην παράγραφο 6.10.

6.9.4.7 Αποζημίωση Τ.Π. που Αποδεσμεύει Ικρίωμα για Ε/Κ:

Ο Τ.Π. που επιστρέφει θέση ικριώματος η οποία θα διατεθεί για Ε/Κ σύμφωνα με τα αναφερόμενα παραπάνω σε αυτήν την παράγραφο, αποζημιώνεται για την αξία της θέσης ικριώματος που διέθεσε από το σύνολο των συνεγκατεστημένων Τ.Π., ανάλογα με το πλήθος των ικριωμάτων τους στο σύνολο των κατειλημμένων ικριωμάτων όλων των Τ.Π. στο χώρο ΦΣ. Στον επιμερισμό λαμβάνονται υπόψη και τα ικρίωματα του Τ.Π. που διέθεσε τη θέση ικριώματος. Ακολουθεί παράδειγμα που περιγράφει τον τρόπο που πραγματοποιείται ο επιμερισμός:

Έστω ότι σε ένα χώρο ΦΣ υπάρχουν 3 συνεγκατεστημένοι Τ.Π. (Τ.Π.1, Τ.Π.2 και Τ.Π.3) και η αναπόσβεστη αξία του χώρου ΦΣ είναι 10.000€. Ο Τ.Π.1 διαθέτει 2 ικρίωματα στο χώρο ΦΣ, ο Τ.Π.2 1 ικρίωμα και το Τ.Π.3 2 ικρίωματα. Το κόστος του κάθε ικριώματος τη συγκεκριμένη χρονική στιγμή είναι $10.000 \cdot (1/5) = 2.000$ €.

Σύμφωνα με την παραπάνω διαδικασία, ο Τ.Π.3 επιθυμεί να αποδεσμεύσει 1 ικρίωμα προκειμένου να χρησιμοποιηθεί για HDF. Δεδομένου ότι και ο Τ.Π.3 ενδέχεται να επωφεληθεί μελλοντικά από τα ζεύγη ΕΣΚ που θα τερματιστούν στο ικρίωμα που αποδέσμευσε, στον επιμερισμό λαμβάνονται υπόψη και τα ικρίωματα που του έχουν απομείνει μετά την αποδέσμευση. Έτσι, οι Τ.Π.1 και Τ.Π.2 οφείλουν να καταβάλουν στον Τ.Π.3 τα ακόλουθα ποσά:

Ο Τ.Π.1 θα καταβάλει στον Τ.Π.3 το ποσό $2.000 \cdot (2/4) = 1000$ €

Ο Τ.Π.2 θα καταβάλει στον Τ.Π.3 το ποσό $2.000 \cdot (1/4) = 500$ €.

6.10. ΔΙΑΔΙΚΑΣΙΕΣ ΧΡΕΩΣΗΣ Τ.Π. ΣΕ ΧΩΡΟΥΣ ΦΣ

6.10.1. Διαδικασία Επιμερισμού Εξοφλησης Κόστους ΦΣ/Νεα ΦΣ – Επέκταση ΦΣ (Νεο Δωματιο) – Επέκταση ΦΣ (Υφισταμενος Χωρος) – Αποχωρηση Τ.Π.

6.10.1.1 Για να περιγραφεί η διαδικασία ορίζονται τα ακόλουθα:

Το κόστος K_t αποτελείται από το αρχικό κόστος κατασκευής του χώρου και το τυχόν κόστος επεκτάσεως / επεκτάσεων του αρχικού χώρου μείον τις αθροιστικές αποσβέσεις του κόστους αυτού κατά την χρονική στιγμή t .

K_t : κόστος ΦΣ την χρονική στιγμή t ορίζεται ως

$$K_t = K_a + K_e - A_t \text{ (Τύπος 1)}$$

όπου

K_a : Αρχικό κόστος κατασκευής χώρου ΦΣ

K_e : Κόστος επεκτάσεως ΦΣ

A_t : Αθροιστικές αποσβέσεις την χρονική στιγμή t , δηλαδή

$$A_t = Aa_t + Ae_t \text{ όπου } Aa_t \text{ οι αποσβέσεις του } K_a \text{ και } Ae_t \text{ οι αποσβέσεις του } K_e$$

Συντελεστής Απόσβεσης $d = 12,2\%$

I_n : Αριθμός Ικριωμάτων n -στής εισόδου Τ.Π.

6.10.1.2 Αρχική κατασκευή χώρου ΦΣ

Το Συνολικό Κόστος (K_t) κατασκευής ενός χώρου Φυσικής Συνεγκατάστασης σε συγκεκριμένο Αστικό Κέντρο του ΟΤΕ επιμερίζεται ισομερώς για κάθε παραχωρημένο Ικρίωμα.

Αναφορικά με το Αρχικό κόστος κατασκευής K_a χώρου ΦΣ το οποίο αφορά στην αρχική είσοδο σε φυσική συνεγκατάσταση σε ΑΚ, οι εισερχόμενοι Τ.Π.Ι πληρώνουν στον ΟΤΕ το κόστος K_a αναλογικά με τα Ικρίωματα που τους έχουν παραχωρηθεί.

Παράδειγμα Α επιμερισμού Κόστους K_a για την αρχική κατασκευή χώρου ΦΣ

Δηλαδή εάν το K_a είναι 200 χιλ €, ο Τ.Π.1 αιτήθηκε να του παραχωρηθούν 2 ικρίωματα, ο Τ.Π.2 αιτήθηκε να του παραχωρηθεί 1 ικρίωμα και ο Τ.Π.3 αιτήθηκε να του παραχωρηθεί 1 ικρίωμα, τότε ο Τ.Π.1 θα πληρώσει 100χιλ €, ο Τ.Π.2 θα πληρώσει 50χιλ € και ο Τ.Π.3 θα πληρώσει 50χιλ €.

6.10.1.3 Υπολογισμός Ατομικού Κόστους Τ.Π. σε ΦΣ

Κατά την είσοδο Τ.Π. σε χώρο ΦΣ μετά την αρχική είσοδο Τ.Π. στον χώρο, η δαπάνη εισόδου για τον Τ.Π. υπολογίζεται με βάση τον Τύπο 2 και αντιστοιχεί στο κόστος K_t (Τύπος 1) επί τον αριθμό των ικριωμάτων που του έχουν παραχωρηθεί προς το σύνολο των ικριωμάτων όλων των Τ.Π. στον χώρο, όπως φαίνεται παρακάτω:

κπ: Δαπάνη n -οστής εισόδου ΤΠ

$$kn_t = K_t \frac{In}{\sum_{i=1}^n Ii} \text{ (Τύπος 2)}$$

Παράδειγμα Β1 υπολογισμού Κόστους K_t (χωρίς αποσβέσεις /συνέχεια του Παραδείγματος Α)

Ο Τ.Π.4 αιτείται να του παραχωρηθεί 1 ικρίωμα κατά την διάρκεια του πρώτου έτους λειτουργίας του χώρου όπου δεν έχουν υπολογιστεί αποσβέσεις και δεν έχουν πραγματοποιηθεί επιπλέον δαπάνες πέρα των αρχικών 200χιλ€. Η ατομική δαπάνη του Τ.Π.4 υπολογίζεται ως

$$k4_t = 200 \frac{1}{2+1+1+1} = 40 \text{ χιλ €}$$

Παράδειγμα Β2 υπολογισμού Κόστους Κ4t (με αποσβέσεις /συνέχεια του Παραδείγματος Α)

Ο Τ.Π.4 αιτείται να του παραχωρηθεί 1 ικρίωμα κατά την διάρκεια του δευτέρου έτους λειτουργίας του χώρου όπου έχουν υπολογιστεί αποσβέσεις για το πρώτο έτος αλλά δεν έχουν πραγματοποιηθεί επιπλέον δαπάνες πέρα των αρχικών 200χιλ€. Η ατομική δαπάνη του Τ.Π.4 υπολογίζεται ως

$$k4_t = (200 - 200 * 12.2\%) \frac{1}{2+1+1+1} = 35,12 \text{ χιλ €}$$

6.10.1.4 Μερισμός Αναλογούσας Δαπάνης στους Ήδη Εγκατεστημένους Τ.Π.

Η δαπάνη kn για την n -οστή είσοδο Τ.Π. σε ΦΣ καταβάλλεται στους Τ.Π. αναλόγως των Ικριωμάτων που έχουν παραχωρηθεί στον καθέναν από αυτούς.

$\Pi_{n,m}$: Ποσό καταβολής από τον Τ.Π. της n -οστής εισόδου στον Τ.Π. της m -οστής εισόδου, για $m=1$ ως $n-1$

$$\Pi_{n,m} = kn_t \frac{Im}{\sum_{i=1}^{n-1} Ii} \quad (\text{Τύπος 3}) \quad kn_t = \sum_{i=1}^{n-1} \Pi_{n,i} \quad (\text{Τύπος 4})$$

Παράδειγμα Γ1 υπολογισμού των ποσών καταβολής Π4,1 - Π4,2 - Π4,3 (χωρίς αποσβέσεις / συνέχεια του Παραδείγματος Β1)

Ο Τ.Π.4 υπολογίστηκε ότι για το 1 ικρίωμα πρέπει να καταβάλει $K4t = 40$ χιλ€

Το ποσό των 40 χιλ € θα καταβληθεί στους Τ.Π. (απευθείας από τον Τ.Π.4) βάσει των ικριωμάτων που έχουν στο χώρο της ΦΣ, ειδικότερα

στον Τ.Π.1 πρέπει να καταβληθεί το ποσό $\Pi_{4,1} = 40 \frac{2}{2+1+1} = 20 \text{ χιλ €},$

στον Τ.Π.2 πρέπει να καταβληθεί το ποσό $\Pi_{4,2} = 40 \frac{1}{2+1+1} = 10 \text{ χιλ €},$ και

στον Τ.Π.3 πρέπει να καταβληθεί το ποσό $\Pi_{4,3} = 40 \frac{1}{2+1+1} = 10 \text{ χιλ €}$

Παράδειγμα Γ2 υπολογισμού των ποσών καταβολής Π4,1 - Π4,2 - Π4,3 (με αποσβέσεις/ συνέχεια του παραδείγματος Β2)

Ο Τ.Π.4 υπολογίστηκε ότι για το 1 ικρίωμα πρέπει να καταβάλει $K4t = 35,12$ χιλ€

Το ποσό των 35,12 χιλ € θα καταβληθεί στους Τ.Π. (απευθείας από τον Τ.Π.4) βάσει των ικριωμάτων που έχουν στο χώρο της ΦΣ, ειδικότερα

στον Τ.Π.1 πρέπει να καταβληθεί το ποσό $\Pi_{4,1} = 35,12 \frac{2}{2+1+1} = 17,56 \text{ χιλ.€}$,

στον Τ.Π.2 πρέπει να καταβληθεί το ποσό $\Pi_{4,2} = 35,12 \frac{1}{2+1+1} = 8,78 \text{ χιλ.€}$, και

στον Τ.Π.3 πρέπει να καταβληθεί το ποσό $\Pi_{4,3} = 35,12 \frac{1}{2+1+1} = 8,78 \text{ χιλ.€}$

6.10.1.5 Επέκταση ΦΣ

Εφόσον για την n εισόδο γίνεται επέκταση στο ίδιο Αστικό Κέντρο, το Ποσό καταβολής του Τ.Π. της n -οστής εισόδου στους Τ.Π. για τις εισόδους $m=1$ έως $n-1$ υπολογίζεται με τον Τύπο 5

$$\Pi_{n,m} = (kn_t - K\varepsilon) \frac{Im}{\sum_{i=1}^{n-1} Ii} \quad (\text{Τύπος 5}) \text{ όπου το } K\varepsilon \text{ καταβάλλεται στον ΟΤΕ από τον πάροχο της } n\text{-οστής εισόδου,}$$

εάν η δαπάνη n -οστής εισόδου του Τ.Π. είναι μεγαλύτερη του κόστους επεκτάσεως δηλαδή $kn_t > K\varepsilon$ τότε $\Pi_{n,m} > 0$ και ο Τ.Π. της n εισόδου οφείλει στους ήδη εγκατεστημένους Τ.Π. και

εάν $kn_t < K\varepsilon$ τότε $\Pi_{n,m} < 0$ και οι ήδη εγκατεστημένους Τ.Π. οφείλουν στον Τ.Π. της n εισόδου

Παράδειγμα Δ1 όπου $kn_t > K\varepsilon$ (συνέχεια του Παραδείγματος Γ1)

Έστω το κόστος επεκτάσεως $K\varepsilon$ είναι 50 χιλ€ και ο Τ.Π.5 ζητά να του παραχωρηθούν 2 κριώματα.

$$k5_t = (Ka + K\varepsilon - A_t) \frac{In}{\sum_{i=1}^n Ii} = (200 + 50) \frac{2}{7} = 71,4 \text{ χιλ.€}$$

Τότε

Ο Τ.Π.5 καταβάλλει στον ΟΤΕ 50 χιλ€ και το ποσό των 21,4 χιλ€ το καταβάλλει στους ήδη υπάρχοντες Τ.Π. βάσει του Τύπου 5.

Τελικά, το κόστος ανά κριώμα για όλους τους Τ.Π. θα είναι 35,7 χιλ€, για όλον το χώρο ΦΣ στο ΑΚ, δηλαδή τον αρχικό χώρο όπως και για την επέκταση του.

Παράδειγμα Δ2 όπου $kn_t < K\varepsilon$ (συνέχεια του Παραδείγματος Γ1)

Έστω το κόστος επεκτάσεως $K\varepsilon$ είναι 100 χιλ€ και ο Τ.Π.5 ζητά να του παραχωρηθούν 2 κριώματα.

$$k5_t = (Ka + K\varepsilon - A_t) \frac{In}{\sum_{i=1}^n Ii} = (200 + 100) \frac{2}{7} = 85,71 \text{ χιλ.€}$$

Τότε

Ο Τ.Π.5 καταβάλλει στον ΟΤΕ 100 χιλ€ και το ποσό των 14,29 χιλ€ θα του καταβληθεί από τους ήδη υπάρχοντες Τ.Π. βάσει του Τύπου 5.

Τελικά, το κόστος ανά κριώμα για όλους τους Τ.Π. θα είναι 42,86 χιλ€, για όλον τον χώρο ΦΣ στο ΑΚ, δηλαδή τον αρχικό χώρο όπως και για την επέκταση του.

6.10.1.6 Αποχώρηση του Τ.Π.χ.

Ο Τ.Π.χ θα αποζημιώνεται από τον Τ.Π.ψ που εισέρχεται στην ΦΣ. Η αποζημίωση υπολογίζεται με βάση το κόστος ανά ικρίωμα την χρονική στιγμή t της εισόδου του Τ.Π.ψ (δηλ αφαιρούνται οι αθροιστικές αποσβέσεις), οπότε:

$$k\chi_t = K_t \frac{I\psi}{\sum_{i=1}^n I_i} \quad (\text{Τύπος 6}) \text{ για } I\psi \leq I\chi$$

Οι αποχωρήσαντες Τ.Π. θα αποζημιώνονται με σειρά προτεραιότητας, δηλαδή ο πρώτος αποχωρήσας θα αποζημιωθεί πρώτος (την χρονική στιγμή t της εισόδου του εισερχομένου Τ.Π.).

Ο Τύπος (6) ισχύει έως ότου αποζημιωθούν όλοι οι αποχωρήσαντες Τ.Π. (για τα ικρίωματα που έχουν ελευθερώσει). Στην συνέχεια ισχύει ο Τύπος (2).

Παράδειγμα Ε1 (συνέχεια του Παραδείγματος Δ1)

Έστω ότι τον πρώτο χρόνο λειτουργίας του χώρου ΦΣ αποχωρεί ο Τ.Π.1 και ελευθερώνει 2 ικρίωματα. Κατά τον ίδιο χρόνο, ο Τ.Π.6 αιτείται 2 ικρίωματα. Το ποσό που θα πρέπει να καταβάλλει ο Τ.Π.6 στον Τ.Π.1 για τα ικρίωματα αυτά υπολογίζεται ως εξής:

$$k\delta_1 = 250 \frac{2}{7} = 71,4 \text{ χιλ€ δηλαδή } 35,7 \text{ χιλ€ ανά ικρίωμα}$$

Παράδειγμα Ε2 (συνέχεια του Παραδείγματος Δ1)

Έστω ότι τον πρώτο χρόνο λειτουργίας του χώρου ΦΣ αποχωρεί ο Τ.Π.1 και ελευθερώνει 2 ικρίωματα. Κατά τον δεύτερο χρόνο, ο Τ.Π.6 αιτείται 2 ικρίωματα. Το ποσό που θα πρέπει να καταβάλλει ο Τ.Π.6 στον Τ.Π.1 για τα ικρίωματα αυτά υπολογίζεται ως εξής:

$$k\delta_1 = (250 - 250 * 12,2\%) \frac{2}{7} = 62,7 \text{ χιλ€ δηλαδή } 31,36 \text{ χιλ€ ανά ικρίωμα.}$$

Όπως προκύπτει από το Παράδειγμα Ε2, ενώ το κόστος του Τ.Π. Τ.Π.1 για την είσοδο του ήταν 71,4 χιλ€ για τα δύο ικρίωματα, θα αποζημιωθεί με 62,7 χιλ€ επειδή ο Τ.Π.6 εισέρχεται στον χώρο της ΦΣ τον δεύτερο χρόνο της λειτουργίας της ΦΣ και έχουν υπολογιστεί οι αναλογούσες αποσβέσεις.

6.10.1.7 Διαδικασία Πληρωμών

Ο ΟΤΕ είναι υπεύθυνος για την έκδοση των τιμολογίων για το Αρχικό Κόστος (Κα) και το Κόστος Επεκτάσεως (Κε) προς τους υπόχρεους Τ.Π., τα οποία και εισπράττει σύμφωνα με τις διαδικασίες που ορίζονται στην παρούσα προσφορά αναφοράς.

Σε κάθε είσοδο Τ.Π., ο ΟΤΕ είναι υπεύθυνος να υπολογίζει το ατομικό κόστος του Τ.Π. $k\eta_t$ και το ποσό καταβολής Π n,m και να ενημερώνει όλους τους Τ.Π. της ΦΣ για τα ποσά Π n,m που πρέπει ο εισερχόμενος Τ.Π. να αποδώσει στους ήδη εγκατεστημένους Τ.Π.. Η ίδια διαδικασία ακολουθείται και για τον υπολογισμό του $k\chi_t$ κατά την αποχώρηση του Τ.Π..

6.10.2. Διαδικασία Χρεώσης Μηνιαίων Παγίων Τελών Μισθώματος Χώρου

Αφορά τα τέλη που πρέπει να καταβάλει ο κάθε ένας Τ.Π. σε μηνιαία βάση για τη μίσθωση του χώρου Φ.Σ., λαμβάνοντας υπόψη τα κριώματα που καταλαμβάνει ο κάθε Τ.Π. και την τιμή ανά κριώμα ανάλογα με την ζώνη χρέωσης. Οι ζώνες χρέωσης διαφοροποιούνται ανάλογα με τις εγκατεστημένες παροχές κάθε Α/Κ.

6.10.3. Διαδικασία Χρέωσης Μηνιαίων Παγίων Τελών Λειτουργίας Χώρου

Αφορά τα τέλη που πρέπει να καταβάλει ο κάθε ένας Τ.Π. σε μηνιαία βάση για τη λειτουργία του χώρου Φ.Σ., λαμβάνοντας υπόψη τα κριώματα που καταλαμβάνει ο κάθε Τ.Π. και την τιμή ανά κριώμα για τη λειτουργία του χώρου Φ.Σ.

6.11. ΤΕΧΝΙΚΕΣ ΠΡΟΔΙΑΓΡΑΦΕΣ ΦΣ

Η παροχή της υπηρεσίας φυσικής συνεγκατάστασης (ΦΣ) προϋποθέτει τη διαθεσιμότητα χώρου στο Αστικό Κέντρο για το οποίο ζητείται, καθώς και την καταλληλότητά του. Η εξέταση για την διαθεσιμότητα του χώρου από τον ΟΤΕ, θα γίνεται με κριτήρια τη μείωση του κόστους και την ευκολία στην προσπέλαση.

Οι διαστάσεις του διαθέσιμου χώρου για φυσική συνεγκατάσταση σε ένα Αστικό Κέντρο (Α/Κ) διαφέρουν ανάλογα με τις συνθήκες που υπάρχουν.

Στην ιδανική περίπτωση, η συνολική τυπική επιφάνεια του χώρου Φ.Σ. είναι 50 m² στα Α/Κ Αττικής και Θεσσαλονίκης και 30 m² στα Α/Κ της υπόλοιπης χώρας και θα λαμβάνεται μέριμνα για δυνατότητα επέκτασης του χώρου. Ως ελάχιστος χώρος, ο οποίος μπορεί να φιλοξενήσει έναν ή περισσότερους Τ.Π., ορίζονται τα 20 m², με τη μικρότερη διάσταση του χώρου Φ.Σ.. τουλάχιστον τα 2,80m.

Από τον διαθέσιμο χώρο της φυσικής συνεγκατάστασης, θα διατίθεται για την εγκατάσταση του εξοπλισμού του Τ.Π. συγκεκριμένος τυποποιημένος χώρος ενός ή περισσότερων κριωμάτων.

Το χώρο Φ.Σ. δε θα πρέπει να διατρέχουν σωληνώσεις ύδρευσης ή αποχέτευσης. Σε περίπτωση που κάτι τέτοιο δεν είναι εφικτό θα πρέπει να λαμβάνεται μέριμνα τόσο για την κάλυψή τους όσο και την παροχέτευσή τους σε περιπτώσεις διαρροών.

Οι οδεύσεις μέχρι το χώρο Φ.Σ. καλωδιώσεων ισχυρών και ασθενών ρευμάτων θα πρέπει να γίνονται με ανεξάρτητες σχάρες αμφοτέρως γειωμένες στη γείωση λειτουργίας του κτιρίου και θα πρέπει να εισέρχονται στο χώρο με τρόπο που να διευκολύνει τη γενική εργονομία. Μεταξύ τους θα πρέπει να υφίσταται ικανή απόσταση προς αποφυγή προβλημάτων από επαγωγικά ρεύματα. Οι αναγκαίες οπές για την είσοδο και διέλευση των σχετικών σχαρών και καλωδιώσεων θα πρέπει να πληρούνται με κατάλληλα ελαστικά παρεμβύσματα. Με τον τρόπο αυτό επιτυγχάνεται τόσο η «απομόνωση» του χώρου όσο και η εύκολη επαύξηση των εισαγωγών. Στις περιπτώσεις ΦΣ, είναι απαραίτητη η εκπόνηση τεχνικής μελέτης/ προμελέτης. Ανάλογα με τις απαιτούμενες εργασίες, δύναται να απαιτείται εκπόνηση τεχνικής μελέτης/προμελέτης και για την επαύξηση στοιχείων της συνεγκατάστασης. Ο χώρος που θα διατεθεί για Φ.Σ. πρέπει απαραίτητα να είναι ελεύθερος από πιθανή άλλη χρήση. Σε περίπτωση που υφίστανται πλέον του ενός ανεξάρτητοι χώροι ΦΣ, λόγω επέκτασης της ΦΣ, ο ΟΤΕ θα πρέπει να εξασφαλίζει τη δυνατότητα διασύνδεσης του εξοπλισμού των Τ.Π. μεταξύ των ανεξάρτητων χώρων ΦΣ.

Η διαμόρφωση του χώρου θα γίνεται σύμφωνα με τις μελέτες που θα εκπονούνται.

Οι εργασίες που απαιτούνται για τη διαμόρφωση του χώρου είναι συνήθως αποξηλώσεις τοιχοπετασμάτων, δαπέδων, ψευδοροφών, καθαίρεσεις τοίχων, διανοίξεις κουφωμάτων, κατασκευή νέων διαχωριστικών τοιχοπετασμάτων, τοποθέτηση ψευδοπατώματος, ψευδοροφής, νέας πόρτας εισόδου, αλλαγή ή και προσθήκη πορτών σε όμορους χώρους, διανοίξεις οπών σε τοιχοποιίες ή πλάκες σκυροδέματος, τοποθετήσεις σχαρών και οδεύσεις καλωδίων, χρωματισμοί.

Εκτός των εργασιών της διαμόρφωσης του χώρου Φ.Σ. θα εκτελούνται και όλες οι εργασίες που απαιτούνται για την προσβασιμότητα, την ασφάλεια και πυροπροστασία των γειτονικών με το χώρο Φ.Σ. χώρων Ο.Τ.Ε. (Νέα διαχωριστικά πυράντοχα τοιχοπετάσματα ασφαλείας, διανοίξεις κουφωμάτων, αλλαγή ή και προσθήκη πορτών κλπ.).

6.11.1. ΤΟΙΧΩΜΑΤΑ

Τα νέα διαχωριστικά τοιχοπετάσματα για την οριοθέτηση του χώρου Φ.Σ. θα είναι πυράντοχα 60 λεπτών από την πλάκα δαπέδου ως την πλάκα οροφής ή τη δοκό. Θα αποτελούνται (ξεκινώντας από την εσωτερική πλευρά του χώρου της Φ.Σ.) από διπλή πυράντοχη γυψοσανίδα 12,5 χλστ σε μεταλλικό σκελετό γυψοσανίδας με ορθοστάτη 75x50 ανά 60 εκ., σε στρωτήρα 75x40, μόνωση πετροβάμβακα 50 χλστ και βάρους 48 Kg/m², σκελετό κοιλοδοκών 60x60 ανά 60 εκ., γαλβανισμένη λαμαρίνα 2 χλστ, και διπλή πυράντοχη γυψοσανίδα 12,5 χλστ σε μεταλλικό σκελετό γυψοσανίδας με ορθοστάτη 75x50 ανά 60 εκ., σε στρωτήρα 75x40 χλστ.

6.11.2. ΔΑΠΕΔΟ/ΟΡΟΦΗ

Στο χώρο Φ.Σ. θα τοποθετείται ψευδοδάπεδο ύψους 40 cm, ανάλογων προδιαγραφών με το τοποθετούμενο ψευδοδάπεδο σε χώρους ψηφιακής τεχνικής τύπου EWSD του Ο.Τ.Ε. Το ψευδοδάπεδο θα αποτελείται από πλάκες 60cm x 60cm, σε αντίστοιχο μεταλλικό σκελετό και μέσα από αυτό θα γίνεται η διέλευση των καλωδίων καθώς και των καλωδιώσεων-σωληνώσεων του κλιματισμού.

Περιμετρικά θα τοποθετούνται δρύινα, πλαστικά (1,2εκ.) ή από MDF προβαμένα τυποποιημένα σοβατεπιά, ύψους 7cm με στρογγυλεμένη την πάνω ακμή τους .

Κατ' εξαίρεση σε μικρά, απομακρυσμένα Α/Κ, όπου ο ΟΤΕ δεν εγκαθιστά ψευδοδάπεδο σε αντίστοιχους χώρους, δεν θα τοποθετείται ψευδοδάπεδο. Αντ' αυτού θα ακολουθούνται οι λύσεις που εφαρμόζονται και από τον Ο.Τ.Ε. σε όλα τα είδη των εργασιών.

Ψευδοροφή θα τοποθετείται εκεί που το ύψος του χώρου το επιτρέπει. Το ελάχιστο καθαρό ύψος του χώρου από το ψευδοδάπεδο μέχρι την ψευδοροφή πρέπει να είναι 3,00μ. και η ελάχιστη απόσταση μεταξύ ψευδοροφής και δοκών που τυχόν υπάρχουν στο χώρο 20εκ.

Η ψευδοροφή θα αποτελείται από ηχοαπορροφητικές πλάκες ορυκτών ινών, πάχους 15χλστ. χωρίς αμίαντο, διαστάσεων (60X60)cm., χρώματος λευκού, χωρίς πατούρα, σε μεταλλικό σκελετό τυποποιημένης ανάρτησης πεταλούδας με ένθετα φωτιστικά ψευδοροφής, σε θέσεις που εξυπηρετούν το φωτισμό των ικριωσειρών.

6.11.3. ΚΟΥΦΩΜΑΤΑ

Η πόρτα εισόδου του χώρου θα είναι μονόφυλλη (ή δίφυλλη) ελάχιστου καθαρού πλάτους 1,00 m και ύψους 2,15 έως 2,20 m, πυρασφαλείας 60 min, με πιστοποιητικό αρμόδιας αρχής, με φορά ανοίγματος προς τα έξω.

Η πόρτα θα φέρει εξωτερικά πυράντοχο σταθερό πόμολο και εσωτερικά μπάρα πανικού.

Νέες πόρτες μεταλλικές ασφαλείας, μονόφυλλες ή δίφυλλες ανοιγόμενες, τυποποιημένες εμπορίου θα τοποθετηθούν για την ασφάλεια των όμορων χώρων ή των χώρων στη διαδρομή προς το χώρο Φ.Σ., σε αντικατάσταση των ξύλινων πρεσσαριστών που συνήθως υπάρχουν, μετά από τις απαραίτητες εργασίες προσαρμογής τους στις τοιχοποιίες (αποξηλώσεις παλαιών, ανάλογα «μερεμέτια» –τελειώματα κλπ).

Το άνοιγμα της πόρτας εισόδου θα γίνεται με μαγνητική κάρτα ελέγχου.

Τα εξωτερικά κουφώματα θα συντηρούνται και θα στεγανοποιούνται, εφ' όσον αυτό είναι εφικτό. Σε αντίθετη περίπτωση θα αντικαθίστανται με νέα με διπλούς υαλοπίνακες 5 - 10 - 5 mm, λαμβανομένης πάντα υπ' όψιν της αισθητικής των όψεων του κτιρίου.

Θα τοποθετούνται σε όλα τα εξωτερικά κουφώματα του χώρου Φ.Σ. οριζόντιες περσίδες αλουμινίου.

Σε περίπτωση ισογείου χώρου θα τοποθετείται στα παράθυρα μεταλλικό κιγκλίδωμα εξωτερικά ή εσωτερικά για την ασφάλεια των εγκαταστάσεων.

6.11.4. ΧΡΩΜΑΤΙΣΜΟΙ

Οι χρωματισμοί θα γίνουν σύμφωνα με τα παρακάτω:

Ανακαίνιση χρωματισμών σε όλες τις υπάρχουσες τοιχοποιίες των υπό διαμόρφωση χώρων με πλαστικό χρώμα.

Χρωματισμός όλων των νέων επιφανειών γυψοσανίδας εσωτερικά (στους υπό διαμόρφωση χώρους) και εξωτερικά (στους όμορους χώρους) με πλαστικό σπατουλαριστό.

Ανακαίνιση χρωματισμού οροφής, στην περίπτωση που δεν τοποθετηθεί ψευδοροφή στο χώρο, με λευκό ακρυλικό χρώμα αν πρόκειται για οροφή από εμφανές οπλισμένο σκυρόδεμα ή με λευκό πλαστικό χρώμα αν πρόκειται για επιχρισμένη οροφή.

Ανακαίνιση χρωματισμού των υπάρχουσών σιδερένιων επιφανειών μετά την κατάλληλη προεργασία με ντουκόχρωμα .

Χρωματισμός με ντουκόχρωμα σε όλες τις νέες μεταλλικές κατασκευές -επιφάνειες.

6.11.5. ΚΛΙΜΑΤΙΣΜΟΣ

Προβλέπεται η εγκατάσταση δύο τουλάχιστον κλιματιστικών μονάδων κλειστού ελέγχου, DOWN FLOW, ανακυκλοφορίας, διαιρούμενου τύπου (SPLIT), οι οποίες θα καλύπτουν το εκλυόμενο θερμικό φορτίο των μηχανημάτων και τις απώλειες των χώρων. Μία μονάδα θα είναι εφεδρική ενώ θα εναλλάσσονται ως προς την λειτουργία τους. Οι μονάδες θα ρυθμίζονται ενδεικτικά στις παρακάτω συνθήκες:

Θερμοκρασία κλιματιζόμενου χώρου:

Set point: 24°C

High alarm limit: 29°C
Low alarm limit: 19°C
Υγρασία κλιματιζόμενου χώρου:
Set point: 45%
High alarm limit: 60%
Low alarm limit: 30%

6.11.6. ΔΟΜΙΚΗ ΠΥΡΟΠΡΟΣΤΑΣΙΑ

Ο Χώρος Φ.Σ. θα αποτελεί αυτοτελές πυροδιαμέρισμα 60 λεπτών.

Οι τοιχοποιίες μπατικής οπτοπλινθοδομής, τα διαχωριστικά τοιχοπετάσματα και η πόρτα εισόδου θα είναι πυράντοχα για 60 λεπτά. Το κενό κάτω από την πόρτα, μεταξύ ψεδοπατώματος και πλάκας δαπέδου, θα κλείνει με διπλή πυράντοχη γυψοσανίδα .

Στο χώρο θα τοποθετούνται δύο (2) φορητοί πυροσβεστήρες διοξειδίου του άνθρακος (CO₂) των 6 Kg.

Επάνω από τη πόρτα εισόδου θα τοποθετείται φωτισμός ασφαλείας (με αυτόνομο φωτιστικό) και σήμανση EXIT.

6.11.7. ΙΚΡΙΩΜΑΤΑ – ΙΚΡΙΩΣΕΙΡΕΣ - ΑΝΤΙΣΕΙΣΜΙΚΗ ΣΤΗΡΙΞΗ ΜΗΧΑΝΗΜΑΤΩΝ

Τα ικρίωματα για την τοποθέτηση του εξοπλισμού του Τ.Π., θα είναι τυποποιημένα κατά ETSI ETS 300 119 με διαστάσεις ικρίωματος Πλάτος χ Βάθος : 600mmx300mm. Οι ικρивоσειρές θα απέχουν μεταξύ τους 0,80μ. ώστε μετά την τοποθέτηση και των ικριωμάτων να υφίστανται διάδρομοι πρόσβασης πλάτους όχι μικρότερου των 80 cm.

Οι ικρивоσειρές που θα τοποθετηθούν στο χώρο θα έχουν αντισεισμική προστασία (στήριξη σε οροφή και δάπεδο σύμφωνα με τις προδιαγραφές εγκατάστασης ικρивоσειρών του Ο.Τ.Ε.). Ο Τ.Π. είναι υποχρεωμένος να μεριμνήσει για την αντισεισμική στήριξη του εξοπλισμού του στην ικρивоσειρά σύμφωνα με τις προδιαγραφές ΟΤΕ.

6.11.8. ΚΑΤΑΝΕΜΗΤΕΣ

Προβλέπεται η εγκατάσταση οπτικού κατανεμητή οριζόντιου τύπου για εγκατάσταση σε ικρίωμα τυποποιημένο κατά ETSI, με απαρτία υλικού για τον τερματισμό αντίστοιχων Καλωδίων Οπτικών Ινών με ένδειξη του πλήθους του προς εγκατάσταση αριθμού οπτικών ινών και του τύπου του οπτικού connector.

Το Καλώδιο Οπτικών Ινών τοποθετείται σε σχάρα ή σε πλαστικό κανάλι και οδηγείται, κατά κανόνα διά μέσου του ψευδοδαπέδου, εκτός του χώρου Φ.Σ. και στη συνέχεια στο Φρεάτιο Υποδοχής Παρόχων (ΦΥΠ), όπου κατασκευάζεται ο σύνδεσμος.

Η κατασκευή του ΦΥΠ είναι υπευθυνότητας του ΟΤΕ και θα παραδίδεται ταυτόχρονα με την παράδοση του χώρου της Φυσικής Συνεγκατάστασης.

Τα καλώδια αυτά, τοποθετούνται σε κατάλληλου μεγέθους εσχάρες κατά την όδυσή τους στο εσωτερικό του κτηρίου μέχρι το χώρο Φυσικής Συνεγκατάστασης. Στο εσωτερικό του χώρου Φ.Σ. τα καλώδια θα οδεύουν τακτοποιημένα κάτω από το ψευδοδάπεδο (εκτός από τις θέσεις εισόδου αυτών στο χώρο Φ.Σ., όπου θα γίνεται συναρμογή ανάλογα με την όδευση των εσχάρων εκτός του χώρου αυτού με τοποθέτηση, όπου απαιτείται, μικρού μήκους εσχάρας από τη θέση εισόδου των καλωδίων στο χώρο Φ.Σ. μέχρι το ψευδοδάπεδο).

Οι εσχάρες των τηλεπικοινωνιακών καλωδίων είναι σε κάθε περίπτωση διαφορετικές από εκείνες που χρησιμοποιούνται για την όδευση των καλωδίων εναλλασσόμενου και συνεχούς ρεύματος (AC & DC) οι οποίες μνημονεύονται στη συνέχεια. Μεταξύ τους θα πρέπει να υφίσταται ικανή απόσταση προς αποφυγή προβλημάτων από επαγωγικά ρεύματα. Ο Ο.Τ.Ε. είναι υποχρεωμένος να εξασφαλίσει χώρο για τον Ενδιάμεσο Κατανεμητή (HDF) στο χώρο Φυσικής Συνεγκατάστασης, σε περίπτωση εξαντλήσεως του ήδη διαθέσιμου, με επέκταση του ήδη υπάρχοντος.

Στην οριζόντια πλευρά του Κεντρικού Κατανεμητή Μικτονόμησης, θα μικτονομηθούν όλα τα ζευγάρια τα οποία παραχωρούνται στον Τηλεπ. Τ.Π. μέσω της αδεσμοποίησης πρόσβασης. Η μικτονόμηση θα γίνει με σύρμα μικτονόμησης (ραζίρουμι) κατάλληλου χρωματισμού ενώ οι οριολωρίδες των αδεσμοποιητών ζευγών θα επισημανθούν με κατάλληλα βύσματα.

6.11.9. ΦΩΤΙΣΜΟΣ – ΡΕΥΜΑΤΟΔΟΤΕΣ

Στο χώρο θα τοποθετούνται ένθετα φωτιστικά φθορισμού (4X18W) ψευδοροφής (60x60cm) σε θέσεις που να εξυπηρετούν το φωτισμό των κριωσειρών. Στην περίπτωση που δεν εγκαθίσταται ψευδοροφή, θα τοποθετούνται γραμμικά φωτιστικά (2X36W) σε σχάρα (150X50) στο κέντρο των διαδρόμων μεταξύ των κριωσειρών.

Η μέση ένταση φωτός στο χώρο, θα είναι αντίστοιχη με αυτήν των χώρων ψηφιακής τεχνικής του Ο.Τ.Ε. (περίπου 300 Lux στο ψευδοδάπεδο ή το τελικό δάπεδο).

Επίσης προβλέπεται η εγκατάσταση ρευματοδοτών γενικής χρήσης τύπου Σούκο (3-4 στο χώρο).

6.11.10. ΠΥΡΑΝΙΧΝΕΥΣΗ

Προβλέπεται η εγκατάσταση πυρανίχνευσης με ανιχνευτές ιονισμού στην οροφή του χώρου και στο ψευδοδάπεδο. Σε περίπτωση ύπαρξης ψευδοροφής προβλέπεται η εγκατάσταση ανιχνευτών και μεταξύ οροφής και ψευδοροφής.

Οι διατάξεις πυρανίχνευσης θα συνδέονται σε ανεξάρτητο πίνακα πυρανίχνευσης που θα βρίσκεται σε κατάλληλο σημείο έξω από τον χώρο της Φ.Σ. (ή θα συνδέονται στον υφιστάμενο πίνακα πυρανίχνευσης του κτηρίου, εφ' όσον αυτό εξυπηρετεί).

6.11.11. ΠΡΟΣΒΑΣΗ - ΠΑΡΑΚΟΛΟΥΘΗΣΗ

Η πρόσβαση στο χώρο του Τηλεπ. Τ.Π. θα προστατεύεται με σύστημα ελεγχόμενης πρόσβασης.

Το σύστημα ελεγχόμενης πρόσβασης θα διαθέτει:

Λογισμικό (για τη διαχείριση – καταγραφή – αποθήκευση της πρόσβασης)

Υλισμικό (καρταναγνώστες, υβριδικές κάρτες με επαγωγικό και μαγνητικό στοιχείο)

Τα σχετικά στοιχεία θα παραμένουν διαθέσιμα προς όλους τους Τ.Π. για χρονικό διάστημα ίσο με αυτό που ορίζει η Αρχή Προστασίας Προσωπικών Δεδομένων.

Προβλέπεται επίσης σύστημα κλειστού κυκλώματος τηλεόρασης με δυνατότητα αποθήκευσης (video) 72 ωρών για την παρακολούθηση της εισόδου στο χώρο.

6.11.12. ΤΗΛΕΦΩΝΑ

Σε κάθε χώρο Φ.Σ. θα διατίθεται μια τηλεφωνική γραμμή με δυνατότητα μόνο εισερχομένων κλήσεων.

6.12. ΗΛΕΚΤΡΟΔΟΤΗΣΗ ΕΓΚΑΤΑΣΤΑΣΕΩΝ

6.12.1. Γενικά

Ο ΟΤΕ για την τροφοδοσία του ανορθωτικού συστήματος, του φωτισμού, των ρευματοδοτών, του κλιματισμού και του πίνακα πυρανίχνευσης εκτός του χώρου ΦΣ, θα παρέχει εναλλασσόμενη τάση από το κύριο δίκτυο του Παρόχου Ηλεκτρικής Ενέργειας και σε περίπτωση διακοπής του Παρόχου Ηλεκτρικής Ενέργειας, από Εφεδρικό Ηλεκτροπαραγωγό Ζεύγος (ΕΗΖ) σύμφωνα με το Παράρτημα 22. Για το σκοπό αυτό προβλέπεται η εγκατάσταση επίτοιχου ηλεκτρικού πίνακα AC.

Οι ανάγκες σε ηλεκτρική ισχύ, όπως η επάρκεια της υφιστάμενης παροχής από τον Πάροχο Ηλεκτρικής Ενέργειας και η επάρκεια του ΕΗΖ, προβλέπονται σε σχετική μελέτη.

Ο ΟΤΕ θα διαθέτει παροχή τροφοδοσίας συνεχούς ρεύματος DC και το κόστος παροχής θα βαρύνει τον Τ.Π..

Για την παροχή τροφοδοσίας συνεχούς ρεύματος DC θα τοποθετηθεί στο χώρο φυσικής συνεγκατάστασης ένας γενικός πίνακας διανομής DC.

Οι καλωδιώσεις εναλλασσόμενου ρεύματος AC και συνεχούς ρεύματος DC από τους αντίστοιχους πίνακες τοποθετούνται σε αντίστοιχες ανεξάρτητες σχάρες, επίτοιχες και εντός του ψευδοδαπέδου (παράλληλα με τις ικριωσειρές), αμφότερες γειωμένες στη γείωση λειτουργίας του κτιρίου.

Τα τροφοδοτικά καλώδια AC και DC θα εισάγονται στο χώρο κατά το δυνατόν κοντά στους αντίστοιχους πίνακες.

Η συγκρότηση του ηλεκτρικού πίνακα, θα είναι σύμφωνα με τις απαιτήσεις των αναχωρήσεων και φορτίων που ζητούνται, ενώ θα περιλαμβάνει και μετρητή της συνολικής AC κατανάλωσης του χώρου ΦΣ.

6.12.2. Γειώσεις

Θα εγκατασταθεί λάμα γείωσης περιμετρικά και εσωτερικά στο χώρο καθώς κοντά και στον χώρο εγκατάστασης της καμπίνας στον προαύλιο χώρο. Η περιμετρική λάμα γείωσης θα είναι διαστάσεων 40x3mm θα στερεώνεται στον τοίχο ανά περίπου 90cm και θα τοποθετείται σε ύψος 15-20cm περίπου κάτω από το ψευδοδάπεδο. Σε περίπτωση που συναντά κενό κάτω από κούφωμα η όδευση και η στερέωσή της θα γίνεται στο δάπεδο.

Η περιμετρική λάμα γείωσης θα συνδεθεί με καλώδιο E1VV 50mm² με τη γείωση λειτουργίας του κτιρίου.

Στην περιμετρική λάμα γείωσης θα γειώνεται το σύνολο του εξοπλισμού του χώρου Φ.Σ. (ικριωμάτων και εσχάρων) διά μέσου εύκαμπτου καλωδίου αναλόγου διατομής. Τα κλιματιστικά θα γειώνονται στη γείωση προστασίας. Τις γειώσεις θα πραγματοποιεί εκείνος (δηλ. ο Ο.Τ.Ε. ή ο Τ.Π.) που κάθε φορά εγκαθιστά την αντίστοιχη εγκατάσταση.

6.12.3. Εγκαταστάσεις DC - Πίνακας DC

Το σύνολο του ενεργού εξοπλισμού θα ηλεκτροδοτείται με αδιάλειπτη παροχή συνεχούς ρεύματος DC με τάση -54V (ονομαστικό -48V). Για το σκοπό αυτό κατασκευάζεται πίνακας διανομής DC, ο οποίος θα τροφοδοτείται από ανεξάρτητο για τους Τ.Π. ανορθωτικό συγκρότημα μέσω κατάλληλου πίνακα διανομής AC, και αντίστοιχων συστοιχιών μπαταριών με ανεξάρτητη αναχώρηση σε κατάλληλο χώρο περιλαμβανομένου και του χώρου φυσικής συνεγκατάστασης. Στον πίνακα διανομής AC υπάρχει μετρητής κατανάλωσης ενέργειας (KWh). Για την υποστήριξη του χώρου ΦΣ από ΕHZ, ο ΟΤΕ προτίθεται να παρέχει υποστήριξη από το ΕHZ που διαθέτει, σύμφωνα με τα οριζόμενα στο Παράρτημα 22.

Οι αναχωρήσεις θα είναι διακριτές ανά Τ.Π.. Συγκεκριμένα ο κάθε Τ.Π. θα λαμβάνει μια παροχή από τον πίνακα διανομής DC, με την ασφάλεια που έχει ζητήσει, την οποία είτε θα οδηγεί απ' ευθείας στα ικριώματά του, είτε θα τροφοδοτεί δικό του υποπίνακα που θα τοποθετεί επί των ικριωμάτων του. Κατά την αρχική παροχή, ο Τ.Π. θα δικαιούται δύο (2) ανεξάρτητες θέσεις ασφαλειών στον πίνακα DC διανομής, ελάχιστης (τυπικής για την πρότυπη μελέτη) συνολικής χωρητικότητας ενδιάμεσου πίνακα DC 26 ασφαλειών για τα Α/Κ Αττικής και Θεσσαλονίκης και 16/26 ασφαλειών για τα Α/Κ της υπόλοιπης χώρας.

Στην πρότυπη μελέτη ΟΤΕ, θα περιλαμβάνεται η παροχή 24KW μέσω ανορθωτικού συγκροτήματος και συστοιχιών μπαταριών.

Ο πίνακας διανομής DC που θα τοποθετηθεί στην αίθουσα των Τηλεπ. Παρόχων θα είναι μεταλλικός επίτοιχος (τύπου ερμαρίου), ικανών διαστάσεων και θα περιλαμβάνει:

- Μπάρα Χαλκού διαστάσεων 50X10 mm η οποία θα τροφοδοτείται από το (-) του Α.Σ.
- 26/16 ασφαλειο-αποζεύκτες της σειράς 22X58 με φυσίγκι βραδείας τήξης, οι οποίες θα τροφοδοτούνται από την μπάρα του πλην (-) και θα παρέχουν τις αναχωρήσεις του πλην (-) .
- Μπάρα Χαλκού διαστάσεων 50X10 mm η οποία θα συνδέεται με το συν (+) του Α.Σ. και θα φέρει αντίστοιχες οπές με κοχλίες 6 mm για τη λήψη του συν (+).

Προκειμένου να εξασφαλιστεί η συνεχής επικαιροποίηση των στοιχείων που αφορούν τις ονομαστικές τιμές των ασφαλειών, σε περίπτωση που ο Τ.Π. επιθυμεί να πραγματοποιήσει επαύξηση ηλεκτρικής ισχύος, μείωση ηλεκτρικής ισχύος ή αφαίρεση ασφαλειών, ακολουθούνται οι κάτωθι διαδικασίες:

6.12.3.1 Επαύξηση Ηλεκτρικής Ισχύος

Ένας Τ.Π. για να πραγματοποιήσει επαύξηση ηλεκτρικής ισχύος σε χώρο ΦΣ, θα πρέπει να υποβάλει σχετικό αίτημα επαύξησης στο Π.Σ. ΟΤΕ. Οι περιπτώσεις επαύξησης ηλεκτρικής ισχύος είναι οι ακόλουθες:

- Αντικατάσταση των υφιστάμενων ασφαλειών DC του Τ.Π. με ασφάλειες μεγαλύτερης ισχύος.
- Παροχή επιπλέον ασφαλειών DC στον Τ.Π.. Ο μέγιστος αριθμός επιπλέον ασφαλειών που μπορεί να αιτηθεί είναι δύο (2).

Η διαδικασία που ακολουθείται προκειμένου να λάβει ένας *Τ.Π.* επαύξηση ηλεκτρικής ισχύος σύμφωνα με τα ανωτέρω, έχει ως εξής:

Ο Τ.Π. υποβάλει στο Π.Σ. ΟΤΕ για τη λειτουργούσα ΦΣ που επιθυμεί, αίτηση επαύξησης ασφαλειών. Επιπλέον ο *Τ.Π.* δηλώνει εάν πρόκειται να γίνει αύξηση του πλήθους των ασφαλειών ή αντικατάσταση των υφιστάμενων ασφαλειών με άλλες μεγαλύτερης ισχύος, το πλήθος των ασφαλειών, την ονομαστική τιμή τους και το αντίστοιχο δωμάτιο (σε περίπτωση που στο Α/Κ δεν υπάρχει μόνο ένας χώρος ΦΣ). Η αίτηση εξελίσσεται ως «Επαύξηση Ασφαλειών» ή «Αντικατάσταση Ασφαλειών» αντίστοιχα.

6.12.3.2 Μείωση Ηλεκτρικής Ισχύος

Η υποβολή αιτήματος για μείωση ασφαλειών στο Π.Σ. ΟΤΕ από τον *Τ.Π.* είναι απαραίτητη προϋπόθεση για να πραγματοποιηθεί μείωση ηλεκτρικής ισχύος, δηλαδή *αντικατάσταση των υφιστάμενων ασφαλειών του Τ.Π. με ασφάλειες μικρότερης ισχύος.*

Η διαδικασία που ακολουθείται προκειμένου να πραγματοποιήσει ένας *Τ.Π.* μείωση της ηλεκτρικής ισχύος που διαθέτει, έχει ως εξής:

Ο Τ.Π. υποβάλει στο Π.Σ. ΟΤΕ αίτηση για αντικατάσταση ασφαλειών, όπου επιλέγει τις ασφάλειες που επιθυμεί να αντικαταστήσει και την ονομαστική τιμή των μικρότερων ασφαλειών που επιθυμεί να τοποθετήσει.

6.12.3.3 Αφαίρεση Ασφαλειών

Η υποβολή αιτήματος για αφαίρεση ασφαλειών στο Π.Σ. ΟΤΕ από τον Τ.Π. είναι απαραίτητη προϋπόθεση για να δικαιούται ο Τ.Π. να αφαιρέσει τις ασφάλειες που διαθέτει σε ένα χώρο ΦΣ. Σε περίπτωση που ο Τ.Π. καταργήσει την υπηρεσία ΦΣ, οι ασφάλειες αφαιρούνται χωρίς να είναι απαραίτητη η παράλληλη υποβολή αιτήματος για μείωση ασφαλειών από τον Τ.Π.

Η διαδικασία που ακολουθείται προκειμένου να πραγματοποιήσει ένας Τ.Π. αφαίρεση ασφαλειών έχει ως εξής:

Ο Τ.Π. υποβάλλει στο Π.Σ. ΟΤΕ αίτηση για μείωση ασφαλειών, όπου επιλέγει τις ασφάλειες που επιθυμεί να αφαιρέσει.

6.12.4. Μέτρηση κατανάλωσης ηλεκτρικής ενέργειας – Χρέωση Τ.Π.

Στην παρούσα φάση (και μέχρις ότου εγκατασταθεί αυτόνομο ανορθωτικό στο σύνολο των χώρων ΦΣ), οι χώροι ΦΣ διακρίνονται σε δύο κατηγορίες ως προς τον εφαρμοζόμενο τρόπο μέτρησης της κατανάλωσης ηλεκτρικής ενέργειας:

1. Την πλειοψηφία των ΑΚ όπου στους υφιστάμενους χώρους ΦΣ έχει εγκατασταθεί αυτόνομο ανορθωτικό συγκρότημα, και
2. Μεμονωμένα ΑΚ της Αττικής, στα οποία οι χώροι ΦΣ δε διαθέτουν αυτόνομο ανορθωτικό συγκρότημα.

Στα ΑΚ στα οποία έχει εγκατασταθεί αυτόνομο ανορθωτικό συγκρότημα, η χρέωση των Τ.Π. πραγματοποιείται σύμφωνα με την ακόλουθη διαδικασία:

Κάθε μήνα συγκρίνεται για κάθε ΑΚ η κατανάλωση του χώρου ΦΣ, όπως αυτή μετράται από τον μετρητή στον πίνακα ΑC του χώρου ΦΣ, σε σχέση με τη συνολική κατανάλωση του ΑΚ, όπως αυτή αναγράφεται στα αντίστοιχα τιμολόγιο/λογαριασμούς του Παρόχου Ηλεκτρικής Ενέργειας που λαμβάνει ο ΟΤΕ. Το ποσό χρέωσης για το σύνολο των Τ.Π. που είναι συνεγκατεστημένοι στο εν λόγω Α/Κ, θα προκύπτει από την αναλογία της κατανάλωσης του χώρου ΦΣ σε σχέση με τη συνολική κατανάλωση του Α/Κ.

Για τα μεμονωμένα ΑΚ της Αττικής, στα οποία οι χώροι ΦΣ δε διαθέτουν ακόμα αυτόνομο ανορθωτικό συγκρότημα, θα εφαρμόζεται προσωρινά η παρακάτω διαδικασία:

Το μηνιαίο ποσό της χρέωσης των συνεγκατεστημένων Τ.Π. για κατανάλωση ηλεκτρικής ενέργειας θα υπολογίζεται μεσοσταθμικά, με βάση τα ποσά χρεώσεων που προκύπτουν εφαρμόζοντας την παραπάνω διαδικασία σε κατάλληλο δείγμα ΑΚ με χώρο ΦΣ της Αττικής, αντίστοιχης συνδρομητικής βάσης. Συγκεκριμένα, για κάθε ένα από αυτά τα ΑΚ, με πρόταση του ΟΤΕ και έγκριση της ΕΕΤΤ, θα επιλέγονται ανά έτος τρία (3) έως πέντε (5) ΑΚ της Αττικής, ισοδύναμα ως προς το πλήθος των ενεργών συνδρομητών. Η μεσοσταθμική μηνιαία χρέωση που προκύπτει από το επιλεγμένο δείγμα των ΑΚ, θα αποτελεί το ποσό χρέωσης για το «ισοδύναμο» ΑΚ χωρίς αυτόνομο ανορθωτικό, για το οποίο εφαρμόζεται αυτή η διαδικασία.

Σε κάθε περίπτωση, ο επιμερισμός του ποσού χρέωσης σε κάθε συνεγκατεστημένο Τ.Π. θα γίνεται κατ' αναλογία του πλήθους των δεσμευμένων θέσεων ικριωμάτων που διαθέτει, σε σχέση με το σύνολο των κατειλημμένων θέσεων ικριωμάτων του χώρου ΦΣ.

Το τελικό αποτέλεσμα των μετρήσεων του μήνα θα είναι διαθέσιμο στους Τ.Π. μέσω του Π.Σ. ΟΤΕ.

Οι τιμές που λαμβάνονται από τους μετρητές ΑC (raw data), θα διατηρούνται σε αποθηκευτικό μέσο για χρονικό διάστημα ενός έτους. Θα είναι δε διαθέσιμα στους ενδιαφερόμενους σε περίπτωση που υπάρξει αμφισβήτηση.

6.13. ΠΡΟΓΡΑΜΜΑΤΙΣΜΕΝΕΣ ΚΑΙ ΕΚΤΑΚΤΕΣ ΕΡΓΑΣΙΕΣ

Στην περίπτωση προγραμματισμένων ή εκτάκτων εργασιών ΟΤΕ ισχύουν τα εξής:
Στις προγραμματισμένες εργασίες εμπίπτουν οι επεκτάσεις Κέντρων, μεταζεύξεις, αναβάθμιση του συνδρομητικού δικτύου, καθώς και τυχόν διαδικασίες ελέγχου, μετρήσεων και συντήρησης τοπικών βρόχων.

Σε κάθε περίπτωση, ο ΟΤΕ θα καταβάλει τη μέγιστη δυνατή προσπάθεια ώστε να μειώνονται στο ελάχιστο οι διακοπές πρόσβασης σε σημεία του τοπικού Βρόχου.

Ο ΟΤΕ δεν ευθύνεται για την διακοπή των υπηρεσιών πρόσβασης που μπορεί να προκληθεί από εργασίες τρίτων (π.χ. έργα οδοποιίας ή δίκτυα τρίτων) ή λόγω έκτακτων συνθηκών.

Προγραμματισμένες εργασίες από οποιοδήποτε από τα συμβαλλόμενα μέρη, οι οποίες κρίνεται, με βάση τα διδάγματα της επιστήμης και την κοινή πείρα ότι ενδέχεται να επηρεάσουν δυσμενώς τις υπηρεσίες που προσφέρει ο αντισυμβαλλόμενος, εκτελούνται υποχρεωτικά σε διαστήματα εκτός ωρών αιχμής. Ως διαστήματα εκτός ωρών αιχμής ορίζονται οι επίσημες αργίες καθώς και το διάστημα μεταξύ 24:00 και 06:00 των εργάσιμων ημερών. Ειδικότερα, για συγκεκριμένες προγραμματισμένες εργασίες, μικρής χρονικής διάρκειας, οι οποίες θα προβλέπονται στο παρόν κείμενο, δίνεται η δυνατότητα να υλοποιούνται και σε εργάσιμες ώρες, μετά από την προβλεπόμενη στην επόμενη παράγραφο πρότερη ενημέρωση των Τ.Π., για τη φύση και τη διάρκεια της εργασίας, έτσι ώστε να έχουν αυτοί τη δυνατότητα να ενημερώσουν τους συνδρομητές τους. Κάθε συμβαλλόμενο μέρος οφείλει να ενημερώσει τον αντισυμβαλλόμενο τουλάχιστον πέντε (5) ΕΗ πριν από την προβλεπόμενη ημερομηνία έναρξης των προγραμματισμένων εργασιών. Η προθεσμία των πέντε (5) ΕΗ αυτή μπορεί κατ' εξαίρεση να συντμηθεί μόνο σε αντικειμενικά αιτιολογημένες εξαιρετικές περιπτώσεις έκτακτης και επείγουσας ανάγκης. Ο αντισυμβαλλόμενος οφείλει να επιβεβαιώσει άμεσα (και το αργότερο εντός 2 ΕΗ ημερών από την ημερομηνία παραλαβής του fax, εκτός εάν πρόκειται για εξαιρετική περίπτωση έκτακτης και επείγουσας ανάγκης, οπότε η αποστολή της επιβεβαίωσης γίνεται αμελλητί) ότι ενημερώθηκε από το άλλο συμβαλλόμενο μέρος. Η παραπάνω ενημέρωση πρέπει να περιλαμβάνει τουλάχιστον τα ακόλουθα:

- Περιγραφή της εργασίας που πρόκειται να εκτελεσθεί
- Ημερομηνία και ώρα έναρξης της εργασίας
- Προβλεπόμενη διάρκεια ολοκλήρωσης της εργασίας
- Πιθανές επιπτώσεις στη παροχή λιανικών υπηρεσιών από τον ΟΤΕ
- Πιθανές επιπτώσεις στην παροχή λιανικών υπηρεσιών από τον Τ.Π και των υπηρεσιών που παρέχει ο ΟΤΕ στον Τ.Π μέσω της Χονδρικής Τοπικής Πρόσβασης.
- Σχετική εργασία που πρέπει να πραγματοποιήσει και το άλλο μέρος, εφόσον απαιτείται
- Πιθανά προτεινόμενα μέτρα προστασίας και δοκιμές που θα πρέπει να πραγματοποιήσει το άλλο μέρος.

Σε μια προγραμματισμένη εργασία είναι δυνατόν να τροποποιηθεί η ημερομηνία διεξαγωγής της ή και να αναβληθεί. Ενδεικτικά αναφέρουμε τους κάτωθι λόγους:

- Εμφάνιση έκτακτης εργασίας πριν την ημερομηνία διαξαγωγής της προγραμματισμένης εργασίας (π.χ. εμφάνιση καλωδιακής βλάβης πριν την ημερομηνία μεταγωγής των συνδρομητών σε δίκτυο NGA. Στην περίπτωση αυτή η μεταγωγή των συνδρομητών πραγματοποιείται κατά τη διάρκεια αποκατάστασης της καλωδιακής βλάβης, ώστε να αποφεύγονται οι επαναλαμβανόμενες διακοπές των Υπηρεσιών),
- Τροποποίηση των προγραμματισμένων εργασιών λόγω διαμαρτυριών,
- Δολιοφθορά ή επέμβαση τρίτου σε στοιχείου δικτύου (π.χ. KV, BOX) στο οποίο έχουν ξεκινήσει οι εργασίες αναβάθμισης,
- Ανωτέρα βία (π.χ. ακατάλληλες για την εκτέλεση των εργασιών καιρικές συνθήκες).

Ο Τ.Π. σε κάθε περίπτωση θα ενημερώνεται άμεσα για την τροποποίηση της ημερομηνίας διαξαγωγής της προγραμματισμένης εργασίας.

6.14. ΣΥΝΤΗΡΗΣΗ Η/Μ ΕΓΚΑΤΑΣΤΑΣΕΩΝ

Αφορά σε προληπτική και επιδιορθωτική συντήρηση των Η/Μ εγκαταστάσεων του κτιρίου. Οι Η/Μ εγκαταστάσεις του κτιρίου, δύνανται (διαφοροποιούνται ανάλογα με τη θέση που βρίσκεται ο χώρος φυσικής συνεγκατάστασης) να είναι:

| ΕΙΔΟΣ ΕΓΚΑΤΑΣΤΑΣΗΣ | ΑΠΑΙΤΟΥΜΕΝΕΣ ΕΤΗΣΙΩΣ | ΣΥΝΤΗΡΗΣΕΙΣ |
|---|----------------------|-------------|
| ΚΛΙΜΑΤΙΣΜΟΣ | | |
| Κλιμ. Μονάδες Κλειστού Ελέγχου | 4 | |
| ΗΛΕΚΤΡΟΛΟΓΙΚΑ | | |
| Ηλεκτρολογική εγκατάσταση | 2 | |
| ΗΛΕΚΤΡΟΠΑΡΟΧΙΚΑ | | |
| Ανορθωτικό Συγκρότημα, Συστοιχίες Συσσωρευτών | | 2 |
| ΣΥΣΤΗΜΑ ΑΣΦΑΛΕΙΑΣ | | |
| Κάμερες, πολυπλέκτης, video, οθόνη | 2 | |
| ΠΥΡΑΝΙΧΝΕΥΣΗ | | |
| Πυρανιχνευτές, κομβία, σειρήνες κ.λπ. | 1 | |
| Ανελκυστήρας | | |

Οι εργατοώρες για την προληπτική συντήρηση διαφοροποιούνται ανά κτίριο, βάση του αριθμού των συντηρούμενων εγκαταστάσεων.

Η επιδιορθωτική συντήρηση αναφέρεται στην περίπτωση βλάβης των ανωτέρω Η/Μ εγκαταστάσεων. Αμέσως μετά τον εντοπισμό της η βλάβη θα γνωστοποιείται στην αρμόδια υπηρεσία ΟΤΕ, η οποία και θα μεριμνά για την αποκατάστασή της.

6.15. ΤΕΧΝΙΚΑ ΧΑΡΑΚΤΗΡΙΣΤΙΚΑ ΕΞΟΠΛΙΣΜΟΥ ΠΑΡΟΧΩΝ

Ο εξοπλισμός των Τηλεπ. Παρόχων για όλες τις μορφές συνεγκατάστασης, θα πρέπει να πληροί τις προϋποθέσεις που ορίζονται από τα ισχύοντα πρότυπα ή/και προδιαγραφές σύμφωνα με τα αναφερόμενα στο άρθρο 40 του Ν. 4070/2012, με ενδεικτική αναφορά στα παρακάτω, όπως ισχύουν:

ΠΡΟΤΥΠΑ ΤΟΥ ETSI

- ADSL

TR 101 728 V1.1.1(2000-12), ETSI TR 101 728 V1.2.1 (2002-06)

- Title: Access and Terminals (AT) ; Study for the specification of the low pass section of POTS/ADSL splitters: Προδιαγραφές για Διαχωριστές (POTS Splitter)
- TR 102 139 V1.1.1(2000-06), Title: Compatibility of POTS terminal equipment with xDSL systems
- ETR 328 ed.1 (1996-11),
- Title: Transmission and Multiplexing (TM) ; Asymmetric Digital Subscriber Line (ADSL);Requirements and performance
- ETSI TS 101 388 V1.1.1 (1998-11), ETSI TS 101 388 V1.2.1 (2001-10), ETSI TS 101 388 V1.3.1 (2002-05)
- Title: Transmission and Multiplexing (TM) ; Access transmission systems on metallic access cables; Asymmetric Digital Subscriber Line (ADSL) - Coexistence of ADSL and ISDN-BA on the same pair [ANSI T1.413 - 1998, modified]: Προδιαγραφές για Διαχωριστές (ISDN Splitters)
- Title: Transmission and Multiplexing (TM) ; Access transmission systems on metallic access cables; Asymmetric Digital Subscriber Line (ADSL) - European specific requirements;(ITU-T G.992.1 modified)
- Title: Transmission and Multiplexing (TM) ; Access transmission systems on metallic access cables; Asymmetric Digital Subscriber Line (ADSL) - European specific requirements [ITU-T Recommendation G.992.1 modified]
- Title: Transmission and Multiplexing (ATTM); Access transmission systems on metallic access cables; Asymmetric Digital Subscriber Line (ADSL) - European specific requirements [ITU-T Recommendation G.992.1 modified]

- HDSL, SDSL

ETR 152 ed.1(1995-02), ETR 152 ed.2(1995-06), ETR 152 ed.3(1996-12)

- o Ed.1 Title: Transmission and Multiplexing (TM) ; High bit-rate Digital Subscriber Line (HDSL) transmission system on metallic local lines;HDSL core specification and applications for 2 048 kbit/s based access digital sections
- o Ed. 2 Title: Transmission and Multiplexing (TM) ; High bit-rate Digital Subscriber Line (HDSL) transmission system on metallic local lines;HDSL core specification and applications for 2 048 kbit/s based access digital sections including HDSL dual-duplex Carrierless Amplitude Phase Modulation (CAP) based system

- o Ed. 3 Title: Transmission and Multiplexing (TM);High bit-rate Digital Subscriber Line (HDSL) transmission on metallic local lines
- ETSI TS 101 135 V1.4.1 (1998-02), ETSI TS 101 135 V1.5.1 (1998-11), ETSI TS 101 135 V1.5.2 (1999-09), ETSI TS 101 135 V1.5.3 (2000-09)
 - o Title: Transmission and Multiplexing (TM);High bit-rate Digital Subscriber Line (HDSL) transmission system on metallic local lines;HDSL core specification and applications for 2 048 kbit/s based access digital sections
 - o Title: Transmission and Multiplexing (TM) ; High bit-rate Digital Subscriber Line (HDSL) transmission systems on metallic local lines;HDSL core specification and applications for combined ISDN-BA and 2 048 kbit/s transmission
- ETSI TS 101 524-1 V1.1.1 (2000-04), ETSI TS 101 524-2 V1.1.1 (2000-06), ETSI TS 101 524 V1.1.1 (2001-06), ETSI TS 101 524 V1.1.2 (2001-08), ETSI TS 101 524 V1.1.3 (2001-11), ETSI TS 101 524 V1.2.1 (2003-03), ETSI TS 101 524 V1.3.1 (2005-02)
 - o Title: Transmission and Multiplexing (TM) ; Access transmission system on metallic access cables;Symmetrical single pair high bitrate Digital Subscriber Line (SDSL);Part 1: Functional requirements
 - o Title: Transmission and Multiplexing (TM) ; Access transmission system on metallic access cables; Symmetrical single pair high bit rate Digital Subscriber Line (SDSL);Part 2: Transceiver requirements
 - o Title: Transmission and Multiplexing (TM) ; Access transmission system on metallic access cables; Symmetrical single pair high bitrate Digital Subscriber Line (SDSL)
- o
 - o Title: Transmission and Multiplexing (ATTM); Access transmission system on metallic access cables; Symmetric single pair high bitrate Digital Subscriber Line (SDSL)
- VDSL
 - TS 101 271 v1.1.1. “Access transmission systems on metallic access cables; Very High Speed Digital Subscriber Line System (VDSL2)”
 - TS 101 271 V1.2.1. “ Access transmission systems on metallic access cables; Very High Speed digital subscriber line system (VDSL2

ΠΡΟΤΥΠΑ ΤΗΣ ITU

- G.992.1, G.992.2 (ADSL)
- G.992.3, G.992.4, G992.5 (ADSL2+)
- G.991.1, G.991.2 (SHDSL)
- G.922.2
- G.994.1 (HANDSHAKE PROCEDURES FOR DSL TRANSCEIVERS)
- G.995.1,2,3,4
- G.996.1, (TEST PROCEDURES FOR DSL TRANSCEIVERS)
- G997.1 (PHYSICAL LAYER MANAGEMENT FOR DSL TRANSCEIVERS)
- G.993.2 “Very high speed Digital Subscriber Line 2” (2006–02)
- G.993.2 Very high speed digital subscriber line transceivers 2 (VDSL2) (12/2001)

Ο Τ.Π. πρέπει να ενημερώνει τον ΟΤΕ για βασικές παραμέτρους και τεχνικά χαρακτηριστικά του εξοπλισμού του, τα οποία είναι απαραίτητα για τη διαχείριση του δικτύου και της παρεχόμενης συνεγκατάστασης.

Οι παρεχόμενες πληροφορίες έχουν αυστηρά εμπιστευτικό χαρακτήρα και χρησιμοποιούνται από τον ΟΤΕ αποκλειστικά για το σκοπό για τον οποίο δόθηκαν ήτοι τη διαχείριση του δικτύου και της παρεχόμενης συνεγκατάστασης.

Ο Τ.Π. πληροφορεί τον ΟΤΕ για όλες τις τεχνικές πληροφορίες που ζητούνται στη φόρμα της αίτησης.

Τα τεχνικά χαρακτηριστικά των διεπαφών ISDN και POTS, πρέπει να είναι ανοιχτά, καθορισμένα και τυποποιημένα, ώστε να είναι εφικτή η σύνδεση σ' αυτές, σχετικού εξοπλισμού διαφορετικών κατασκευαστών.

Ο προς εγκατάσταση εξοπλισμός πρέπει να είναι σε συμμόρφωση προς τεχνικές απαιτήσεις, όπως αυτές αναφέρονται στην παράγραφο 6.19. Ο ΟΤΕ δημοσιοποιεί στα πλαίσια της παρούσας σύμβασης, στο www.otewholesale.gr, τις προδιαγραφές των χρησιμοποιούμενων Διαχωριστών.

Σε κάθε περίπτωση ο Τ.Π. έχει την υποχρέωση να κρατά ενήμερο τον ΟΤΕ για κάθε ενεργή διάταξη που έχει εγκαταστήσει ή πρόκειται να εγκαταστήσει στο χώρο φυσικής συνεγκατάστασης

6.16. ΠΕΡΙΟΡΙΣΜΟΙ ΣΤΟΝ ΕΞΟΠΛΙΣΜΟ ΣΥΝΕΓΚΑΤΑΣΤΑΣΗΣ

Οι χώροι ΦΣ που διατίθενται στους Τ.Π. στα πλαίσια της παρούσας, δύνανται να χρησιμοποιηθούν από αυτούς (Τ.Π.) για την εξυπηρέτηση κάθε είδους αναγκών συνεγκατάστασης, στα πλαίσια σχετικών αγορών στις οποίες ο ΟΤΕ, δυνάμει του ισχύοντος κανονιστικού πλαισίου, υποχρεούται στην παροχή συνεγκατάστασης με την επιφύλαξη και σύμφωνα με τα προβλεπόμενα στις αντίστοιχες διατάξεις της παρούσης.

Στις περιπτώσεις όπου ένας Τ.Π. διαθέτει εξοπλισμό σε περισσότερους από έναν χώρους συνεγκατάστασης στο ίδιο κτίριο του ΟΤΕ, για την εξυπηρέτηση αναγκών Αδεσμοποίησης Πρόσβασης στον Τοπικό Βρόχο ο ΟΤΕ υποχρεούται να παρέχει την δυνατότητα διασύνδεσης του εν λόγω εξοπλισμού του Τ.Π. και να δίνει δυνατότητα συγκέντρωσης της συνολικής κίνησης σε έναν από τους χώρους συνεγκατάστασης εντός του κτιρίου του ΟΤΕ.

Στους χώρους ΦΣ ο Τ.Π. δύναται να εγκαταστήσει εξοπλισμό που θα επιτρέπει την παροχή υπηρεσιών μετάδοσης και σύνδεσης (backhaul services) με ίδια μέσα. Η ιδιοπαροχή υπηρεσιών μετάδοσης και σύνδεσης πραγματοποιείται μέσω ΚΟΙ από τον οπτικό κατανομητή (ODF) και το αντίστοιχο ΦΥΠ. Η ιδιοπαροχή με ασυρματικά μέσα δύναται να πραγματοποιηθεί με εγκατάσταση κατάλληλου εξοπλισμού στην ταράτσα και σε περίπτωση που δεν είναι εφικτή η εγκατάσταση εξοπλισμού στην ταράτσα, σε κατάλληλο σημείο στον προαύλιο χώρο του κτιρίου του ΟΤΕ, ενώ την καλωδίωση από τον χώρο συνεγκατάστασης ως την ταράτσα αναλαμβάνει ο ΟΤΕ και σύμφωνα με την Τεχνική Μελέτη του ΟΤΕ. Σε περίπτωση ιδιοπαροχής με ασυρματικά μέσα ο εξοπλισμός που θα εγκατασταθεί θα πρέπει να διαθέτει την κατάλληλη αδειοδότηση από τις αρμόδιες αρχές.

Σε περίπτωση όπου ο διαθέσιμος χώρος συνεγκατάστασης είναι περιορισμένος και υπάρχουν εκκρεμείς αιτήσεις συνεγκατάστασης τόσο στα πλαίσια της Χονδρικής Τοπικής Πρόσβασης όσο και σε άλλες περιπτώσεις αγορών για τις οποίες υφίσταται η αντίστοιχη ρυθμιστική υποχρέωση του ΟΤΕ, η συνεγκατάσταση στα πλαίσια υπηρεσιών Χονδρικής Τοπικής Πρόσβασης έχει προτεραιότητα σε σχέση με την εγκατάσταση εξοπλισμού για την εξυπηρέτηση αναγκών συνεγκατάστασης των υπόλοιπων αγορών για τις οποίες υφίσταται η σχετική υποχρέωση του ΟΤΕ, σύμφωνα με τα ανωτέρω.

Ο Τ.Π. θα δηλώνει στην αίτησή του στο Π.Σ. ΟΤΕ, τόσο τον εξοπλισμό που πρόκειται να χρησιμοποιήσει, όσο και τον τρόπο σύνδεσης του με το δίκτυο κορμού.

Δεν επιτρέπεται η εγκατάσταση εξοπλισμού ενέργειας τύπου μπαταριών λόγω της επιβάρυνσης των περιβαλλοντικών συνθηκών της αίθουσας παρά μόνο στεγανού τύπου VRLA, που και ο ΟΤΕ χρησιμοποιεί στις δικές του εγκαταστάσεις.

Για τη συνεγκατάσταση εξοπλισμού του Τ.Π. στα Αστικά Κέντρα του ΟΤΕ, θα τηρηθούν οι ακόλουθες αρχές ή/και περιορισμοί :

Ο ΟΤΕ θα ενημερώνει τον Τηλεπ. Τ.Π. για:

α. τα χαρακτηριστικά των σημείων διεπαφής του δικτύου του.

β. κρίσιμες παραμέτρους που προκαλούν δυσλειτουργία στο δίκτυο του ΟΤΕ ή/και των άλλων Τηλεπ. Παρόχων, βάσει των οποίων ο ΟΤΕ θα μπορεί να διακόψει τη παροχή της υπηρεσίας.

Ο Τ.Π. θα ενημερώνει τον ΟΤΕ για:

α. τη συνολική ισχύ του ικριώματος και την ένταση ενός πλήρως εξοπλισμένου πλαισίου.

β. την καταναλισκόμενη ισχύ κατά την έναρξη λειτουργίας του τηλεπ. εξοπλισμού του.

γ. την ηλεκτρομαγνητική συμβατότητα του τηλεπ. εξοπλισμού του.

δ. την ηλεκτρική ασφάλεια (safety) του τηλεπ. εξοπλισμού του και αντίστοιχα θα πρέπει να διασφαλίζει ότι:

- i. το βάρος ανά τετραγωνικό μέτρο του εξοπλισμού που πρόκειται να εγκατασταθεί βρίσκεται εντός των επιτρεπτών ορίων ασφάλειας του κτιρίου, τα οποία οφείλει να δημοσιοποιεί ο ΟΤΕ
- ii. οι ηλεκτρομαγνητικές παρεμβολές που προέρχονται από ηλεκτρικές συσκευές του Τ.Π. να μην επηρεάζουν τη λειτουργία του εξοπλισμού του ΟΤΕ ή των άλλων Τ.Π.
- iii. Η απαιτούμενη ηλεκτρική ισχύς λειτουργίας του εξοπλισμού που πρόκειται να εγκατασταθεί από τον Τ.Π. να μη ξεπερνά το όριο ισχύος που μπορεί να διατεθεί χωρίς διακοπή λειτουργίας του εξοπλισμού του ΟΤΕ ή άλλου Τ.Π., όπως αυτό ορίζεται στην Τεχνική Μελέτη Συνεγκατάστασης που έχει εκπονηθεί για το συγκεκριμένο χώρο.
- iv. ο τηλεπικοινωνιακός Τερματικός Εξοπλισμός που χρησιμοποιείται από τον Τ.Π. και ο οποίος εμπίπτει στις διατάξεις της Οδηγίας 2014/53/ΕΕ πρέπει να πληροί τις διατάξεις της Οδηγίας αυτής. Ο ΟΤΕ δύναται να ζητήσει από τον Τ.Π. την επίδειξη της δήλωσης συμμόρφωσης του εν λόγω εξοπλισμού προς την ως άνω Οδηγία. Ο χρησιμοποιούμενος Τερματικός Εξοπλισμός, ο οποίος δεν εμπίπτει στις διατάξεις της Οδηγίας 2014/53/ΕΕ πρέπει να πληροί τα θεσπισμένα Πρότυπα και

προδιαγραφές σε Κοινοτικό επίπεδο ή ελλείπει αυτών, διαδοχικά κατά την ακόλουθη σειρά, τα πρότυπα ή/και τις προδιαγραφές που θεσπίζονται από Ευρωπαϊκούς Οργανισμούς Τυποποίησης [όπως το Ευρωπαϊκό Ινστιτούτο Τυποποίησης στον τομέα τηλεπικοινωνιών (ETSI), η Ευρωπαϊκή Επιτροπή Τυποποίησης (CEN), η Ευρωπαϊκή Επιτροπή Ηλεκτροτεχνικής Τυποποίησης (CENELEC)], τα διεθνή Πρότυπα ή τις συστάσεις της διεθνούς Ένωσης Τηλεπικοινωνιών ή τα εθνικά Πρότυπα ή/και προδιαγραφές, σύμφωνα με τα αναφερόμενα στο άρθρο 40 του Ν. 4070/2012.

ε. τις απαραίτητες τεχνικές πληροφορίες που χρειάζεται ο ΟΤΕ για την εγκατάσταση και την λειτουργία κεραιοσυστημάτων και των απαραίτητων εξωτερικών και εσωτερικών ηλεκτρονικών τους μονάδων (πομποδέκτες) που συνοδεύουν την λειτουργία των κεραιοσυστημάτων,

Σε περιπτώσεις παρεμβολών μεταξύ Τ.Π., θα ακολουθούνται τα προβλεπόμενα στον κανονισμό έγχυσης ισχύος.

Σε περίπτωση επέκτασης ΦΣ σε νέο χώρο διαφορετικό από τον αρχικό, ο ΟΤΕ θα πρέπει να μεριμνά ώστε:

- Οι δύο χώροι να μην απέχουν περισσότερο από 40 μέτρα,
- Να προβλέπεται η κατασκευή υποδομής που θα ενώνει τους δύο χώρους.

6.17. ΠΡΟΣΒΑΣΗ ΣΕ ΧΩΡΟΥΣ ΦΣ

6.17.1. Ασφάλεια Και Διαδικασίες Εισόδου Σε Χώρους ΦΣ

Σχετικά με την είσοδο και την παραμονή των στελεχών των Τ.Π. στους χώρους των Αστικών Κέντρων του ΟΤΕ ισχύουν οι Κανονισμοί Ασφαλείας του ΟΤΕ.

Με τη σύμφωνη γνώμη των Τ.Π. έχει εγκατασταθεί σύστημα ασφαλείας με κάμερες έξω από το χώρο Φυσικής Συνεγκατάστασης. Οι Τ.Π. ενημερώνουν τα στελέχη τους για το γεγονός ότι η είσοδος και έξοδος στο χώρο παρακολουθείται σε 24ωρη βάση. Τα στοιχεία διατηρούνται για 14 ημέρες σύμφωνα με τη σχετική νομοθεσία. Κάθε αίτημα των Τ.Π. για διάθεση στοιχείων εκτός του διαστήματος αυτού απορρίπτεται.

Σύμφωνα με την επιστολή 70/581692/21/11/2006 που έχει σταλεί σε όλους τους Τ.Π. ισχύουν τα ακόλουθα σχετικά με τη διαδικασία πρόσβασης σε χώρους Φυσικής Συνεγκατάστασης:

- i. Απαγορεύεται ρητώς σε όλους τους Τ.Π. να βγάζουν αντικλειδιά από τα κλειδιά των ενδιάμεσων θυρών. Σε περίπτωση που διαπιστωθεί ότι Τ.Π. δεν συμμορφώθηκε, ο ΟΤΕ διατηρεί το δικαίωμα να προβεί σε κάθε νόμιμη ενέργεια.
- ii. Σε περίπτωση μη ταυτοποίησης των στοιχείων, ο φύλακας δεν θα παραδίδει τα κλειδιά. Ο εκπρόσωπος του Τ.Π. θα πρέπει να απευθύνεται στον αρμόδιο Διαχειριστή της Διεύθυνσης Πωλήσεων & Εξυπηρέτησης Παρόχων (ΔΠΕΠ), προκειμένου να διευθετηθεί οποιοδήποτε σχετικό θέμα

Σε περίπτωση μη τήρησης εκ μέρους του Τ.Π. της υποχρέωσης επιστροφής του κλειδιού εντός του προβλεπόμενου χρόνου, ο ΟΤΕ θα προβεί σε κάθε νόμιμη ενέργεια.

6.17.2. Όροι και Προϋποθέσεις Πρόσβασης Τ.Π. σε Κτίρια ΟΤΕ με χώρους ΦΣ

Η είσοδος στο χώρο φυσικής συνεγκατάστασης του κτιρίου Αστικού Κέντρου ΟΤΕ θα γίνεται μέσω ηλεκτρονικού Συστήματος Ελεγχόμενης Πρόσβασης (ACCESS CONTROL).

Το σύστημα έχει ως κύριο αντικείμενο, την προστασία των εγκαταστάσεων, αλλά και τον έλεγχο της πρόσβασης, στους χώρους και εγκαταστάσεις του ΟΤΕ και των Τηλεπ. Παρόχων.

Η είσοδος του προσωπικού του Τ.Π. στα κτίρια εγκαταστάσεων επιτρέπεται μόνο για εκτέλεση εργασίας (λειτουργία ή συντήρηση των εγκαταστάσεων του), αποκλειστικά και μόνο στον μισθωμένο χώρο και σύμφωνα με τις εξής διαδικασίες.

Η είσοδος αυτοκινήτων των Τηλεπ. Παρόχων στον προαύλιο χώρο, επιτρέπεται μετά από συνεννόηση με τον υπεύθυνο του κτιρίου μόνο κατά τις πρωινές εργάσιμες ώρες και για το σκοπό της φόρτωσης-εκφόρτωσης του εξοπλισμού τους.

6.17.2.1 ΔΙΑΔΙΚΑΣΙΕΣ ΕΙΣΟΔΟΥ ΤΟΥ ΤΗΛΕΠ Τ.Π. ΣΕ ΚΤΙΡΙΑ ΜΕ ΕΓΚΑΤΕΣΤΗΜΕΝΟ ΣΥΣΤΗΜΑ ACCESS CONTROL

- i. Ο Τ.Π. θα πρέπει με αίτηση του (επιστολή με φίρμα της εταιρίας) να ζητήσει από την αρμόδια Υπηρεσία του ΟΤΕ, την έκδοση ΑΔΕΙΑΣ ΕΙΣΟΔΟΥ για το προσωπικό του, το οποίο πρόκειται να εργασθεί στο συγκεκριμένο χώρο. Στην αίτηση θα πρέπει να αναφέρονται τα πλήρη στοιχεία ταυτότητας του προσωπικού (ΟΝΟΜ/ΜΟ, Α.Δ.Τ. ή ΑΡ. ΔΙΑΒ., ΟΝΟΜΑ ΠΑΤΡΟΣ, κλπ), φωτοτυπία της Αστ. Ταυτότητας καθώς και πρόσφατη φωτογραφία. Η επιστολή θα πρέπει να αποστέλλεται σε εύλογο χρονικό διάστημα (μια εβδομάδα), πριν την καθορισμένη ημερομηνία εισόδου.
- ii. Ο ΟΤΕ μετά την υποβολή του αιτήματος τους Άδειας Εισόδου από τον Τηλεπ. Τ.Π., θα εκδίδει Κάρτα Εισόδου / VISITORS (μαγνητική) για το συγκεκριμένο κτίριο. Οι κάρτες αυτές θα είναι αυστηρά προσωπικές και θα παραδίδονται μαζί με τους κωδικούς πρόσβασης στον εκπρόσωπο του Τ.Π. επί αποδείξει σε σφραγισμένους φακέλους με την υπογραφή πρωτοκόλλου παράδοσης – παραλαβής.
- iii. Οι μαγνητικές Κάρτες Εισόδου (με τον κωδικό) θα χρησιμοποιούνται αποκλειστικά για την είσοδο- έξοδο στο κτίριο και στο χώρο του Τ.Π., ενώ θα παρακολουθούνται από την αρμόδια υπηρεσία διαχείρισης του συστήματος.
- iv. Αποτελεί υποχρέωση του ΟΤΕ η τήρηση διαδικασιών χρονοπαρουσίας του προσωπικού του Τ.Π. στην υπόψη εγκατάσταση.

Ειδικές περιπτώσεις (εξαιρέσεις):

Κατ' εξαίρεση των ανωτέρω, και με τις κατά περίπτωση προϋποθέσεις, επιτρέπεται η είσοδος σε κτίρια εγκαταστάσεων ΟΤΕ, χωρίς άδεια εισόδου ή άλλο υπηρεσιακό έγγραφο:

- a. Στα όργανα, των Διευθύνσεων Επιθ. Εργασίας του Υπουργείου Εργασίας, του Υπουργείου Δημοσίας Τάξεως και των Ανακριτικών Αρχών, για την εκτέλεση διατεταγμένης υπηρεσίας τους, πάντα όμως με την επίδειξη και τον έλεγχο των αποδεικτικών στοιχείων της ταυτότητας τους.
- b. Σε προσωπικό του ΟΤΕ ή Δημοσίων Αρχών, Οργανισμών και Επιχειρήσεων ή και ιδιωτών με συνοδεία πάντα υπηρεσιακού οργάνου, για την αντιμετώπιση εκτάκτων αναγκών που δεν επιδέχονται αναβολή, όπως πυρκαγιά, πλημμύρα, σεισμός, κίνδυνος ανθρώπινης ζωής ή εγκαταστάσεων του Οργανισμού κ.λ.π.
- c. Στο προσωπικό της Ε.Ε.Τ.Τ., εφόσον επιθυμεί να πραγματοποιήσει επιθεώρηση των χώρων ΦΣ.

6.17.2.2 ΑΔΕΙΕΣ ΕΙΣΟΔΟΥ (ΕΚΔΟΣΗ – ΔΙΑΧΕΙΡΙΣΗ)

Οι άδειες εισόδου εκδίδονται :

1. Για τους, ως ανωτέρω, ιδιώτες που εκτελούν εργασίες για λογαριασμό τρίτων σε χώρους του ΟΤΕ (π.χ. εγκατάσταση μηχανημάτων, άρση βλαβών ή συντήρηση, αποξήλωση εγκαταστάσεων τους κ.λ.π.).
2. Ειδικότερα, όταν πρόκειται για άδεια εισόδου αλλοδαπών υπηκόων χωρών εκτός μελών ΕΕ, χορηγείται μόνον από την αρμόδια Υπηρεσία ΟΤΕ. Αν οι υπόψη αλλοδαποί θα απασχοληθούν σε οποιαδήποτε εργασία, απαραίτητη προϋπόθεση για την έκδοση άδειας εισόδου, είναι η ύπαρξη άδειας παραμονής και άδειας εργασίας στη χώρα μας.

Οι εκδιδόμενες άδειες εισόδου παραδίδονται στους ενδιαφερόμενους, οι οποίοι υποχρεούνται να τις επιδεικνύουν, μετά της Αστυν. Ταυτότητας τους, σε κάθε ζήτηση των οργάνων ελέγχου των κτιρίων του ΟΤΕ. Δεν επιτρέπονται επί των αδειών σβησίματα, ξέσματα, διορθώσεις, προσθήκες κ.λ.π., ενώ πρέπει να διαγράφονται τα κενά των εντύπων αδειών.

6.17.2.3 ΕΛΕΓΧΟΣ ΕΙΣΕΡΧΟΜΕΝΩΝ – ΕΙΔΙΚΕΣ ΟΔΗΓΙΕΣ

Έλεγχος Αποσκευών Εισερχομένων – Εξερχομένων:

- a) Οι εισερχόμενοι στα κτίρια του ΟΤΕ και οι εξερχόμενοι απ' αυτά, επιτρέπεται να φέρουν μόνο συνήθεις χαρτοφύλακες ή τσάντες με τα ατομικά τους είδη συνήθους χρήσης.
- b) Η είσοδος ή έξοδος του εξουσιοδοτημένου προσωπικού των Τηλεπ. Παρόχων που φέρουν οτιδήποτε αποσκευές, πέραν των ανωτέρω (παραγρ. α), επιτρέπεται αφού πρώτα ελεγχθεί από τα Όργανα Ελέγχου το περιεχόμενο τους και με την προϋπόθεση ότι υπάρχει εντολή διακινήσεως υλικού ή έχει εξασφαλιστεί έγγραφη ή τηλεφωνική, σε εξαιρετικά επείγουσες περιπτώσεις, συγκατάθεση του Προϊσταμένου της Υπηρεσίας από την οποία προέρχεται ή για την οποία προορίζεται το αντικείμενο.

- c) Σε εξαιρετικές περιπτώσεις αμφιβολιών ή επίσημων καταγγελιών για κλοπές, δολιοφθορές κ.λ.π.. μπορεί να ελέγχεται κάθε αντικείμενο.

Εάν ο εισερχόμενος ή εξερχόμενος δεν δέχεται τον επιβαλλόμενο έλεγχο από τα Όργανα Ελέγχου δεν του επιτρέπεται η είσοδος ή έξοδος και αν παρίσταται ανάγκη ειδοποιούνται οι αρμόδιες αρχές.

6.17.2.4 ΔΙΑΧΕΙΡΙΣΗ ΚΑΡΤΩΝ

Ο Τ.Π. αποστέλλει αίτηση άδειας εισόδου με τα απαραίτητα στοιχεία, όπως αυτά ορίζονται στην παράγραφο 6.17.2.1. «Διαδικασίες εισόδου του Τηλεπ. Τ.Π. σε κτίρια με εγκατεστημένο σύστημα access control») των εξουσιοδοτημένων εκπροσώπων του στην αρμόδια Υπηρεσία ΟΤΕ.

- ο Μετά την έκδοση των καρτών, καλείται ο Τ.Π. να προσέλθει για την παραλαβή τους.
- ο Οι κάρτες είναι προσωπικές και η διάρκεια τους είναι ετήσια. Η ανανέωσή τους γίνεται ένα χρόνο μετά την έκδοσή τους, μετά από αίτηση του Τ.Π..
- ο Κάθε φορά που ο Τ.Π. μπαίνει στο Α/Κ με την κάρτα, τα στοιχεία του αποθηκεύονται σε βάση δεδομένων την οποία παρακολουθεί η αρμόδια υπηρεσία διαχείρισης.
- ο Οποιαδήποτε αλλαγή των στοιχείων των εξουσιοδοτημένων εκπροσώπων του Τ.Π. θα αναφέρεται στην αρμόδια Υπηρεσία ΟΤΕ.
- ο Σε περίπτωση απώλειας της κάρτας, ο Τ.Π. οφείλει να υποβάλει άμεσα υπεύθυνη δήλωση στην ΔΕΑΠ η οποία και μεριμνά για την έκδοση καινούργιας κάρτας.
- ο Ο Τ.Π. επιβαρύνεται για την έκδοση/ επανέκδοση/ ανανέωση καρτών σύμφωνα με το ισχύον τιμοκατάλογο του ΟΤΕ.
- ο Σε περίπτωση απώλειας της κάρτας, γίνεται υπεύθυνη δήλωση στην αρμόδια Υπηρεσία ΟΤΕ η οποία μεριμνά για την διαγραφή του κωδικού πρόσβασης της κάρτας.
- ο Σε περίπτωση προβλήματος με την κάρτα πρόσβασης, θα απευθύνεστε στον κο (τηλέφ.) για όλες τις εργάσιμες ημέρες ή στον κο, (τηλέφ.), και στο Κεντρικό Σημείο Αναφοράς (ΚΣΑ), για τις μη εργάσιμες ημέρες (Παρασκευή έως και Κυριακή), στο τηλέφωνο :

Συμφωνώ και αποδέχομαι

6.18. ΚΑΘΑΡΙΣΜΟΣ ΧΩΡΟΥ ΦΣ

Ο ΟΤΕ θα προβαίνει σε τακτά χρονικά διαστήματα σε καθαρισμό του χώρου. Ο καθαρισμός θα περιλαμβάνει το πάτωμα και την αποκομιδή μικροαντικειμένων. Στο προσωπικό καθαρισμού θα γίνεται με μέριμνα του ΟΤΕ σύντομη ενημέρωση, ώστε να αποφεύγεται οποιαδήποτε επαφή με τον εξοπλισμό των Τ.Π.

Το κόστος καθαρισμού, περιλαμβάνεται στα λειτουργικά έξοδα χρήσης χώρου, που καταβάλλονται μηνιαία από τους Τ.Π..

Κούτες ή οποιαδήποτε υλικά συσκευασίας ή εξοπλισμού Τ.Π., δεν θα παραμένουν στο χώρο φυσικής συνεγκατάστασης, και στους παρακείμενους ή όμορους με την φυσική συνεγκατάσταση χώρους, αλλά με ευθύνη του Τ.Π. θα απομακρύνονται από την αίθουσα άμεσα και θα μεταφέρονται στους ειδικούς κάδους που βρίσκονται εκτός του κτιρίου του Α/Κ.

Σε περίπτωση που αυτό δε θα πραγματοποιηθεί από τον Τ.Π., τα υλικά συσκευασίας (κούτες κ.λ.π.) θα απομακρύνονται από τον ΟΤΕ με απολογιστική χρέωση του Τ.Π..

Σε περίπτωση εργασιών συνεργειών του ΟΤΕ ή για λογαριασμό του ΟΤΕ, οι υπεύθυνοι θα μεριμνούν επίσης για την αποκομιδή των σκουπιδιών και την μεταφορά τους στους ειδικούς κάδους που βρίσκονται εκτός του κτιρίου του Α/Κ.

Σε τακτά χρονικά διαστήματα ο ΟΤΕ θα καθαρίζει τον υποδαπέδιο χώρο.

6.19. ΚΑΤΑΣΤΡΟΦΗ ΕΡΓΟΥ

Κατ'εξαιρέση των αναφερόμενων ανωτέρω στην παράγραφο περί Ανωτέρας Βίας του Κεφαλαίου 3 της παρούσας προσφοράς, στην περίπτωση που ο χώρος Φυσικής Συνεγκατάστασης καταστραφεί εξ' ολοκλήρου ή μερικώς, - και η καταστροφή δεν οφείλεται σε ελάττωμα της ύλης ή της αρχικής κατασκευής αυτού,- παρά σε απρόβλεπτα ή/και ανεξέλεγκτα γεγονότα, πληρούντα την έννοια της Ανωτέρας Βίας, ώστε να καταστεί/ούν ολοκληρωτικά ακατάλληλο/α για τη συμφωνημένη χρήση του/τους από τον Τ.Π, τότε ο ΟΤΕ ή ο Τ.Π. μπορεί/ούν να επιλέξει/ουν μέσα σε δέκα (10) εργάσιμες ημέρες από την επέλευση της ανωτέρω καταστροφής, να τερματίσει/ουν τη μεταξύ τους σύμβαση.

Εάν οποιοδήποτε από τα δύο συμβαλλόμενα ΜΕΡΗ προβεί σε τέτοια επιλογή και τη γνωστοποιήσει στο άλλο ΜΕΡΟΣ εγγράφως, τότε αμφότερα τα ΜΕΡΗ απαλλάσσονται πάσης υποχρέωσης απορρέουσας από τη μεταξύ τους ισχύουσα σύμβαση.

Εάν ο χώρος φυσικής συνεγκατάστασης, υποστεί μικρότερες ζημιές και δεν καταστεί ολοκληρωτικά ακατάλληλος για τη χρήση που έχει επιτραπεί στον Τ.Π. ή εάν υποστεί ζημιές, με συνέπεια να εμποδίζεται η παροχή της αντίστοιχης υπηρεσίας από ΟΤΕ ή Τ.Π., ο ΟΤΕ αναλαμβάνει να προχωρήσει αμέσως στην επισκευή των ζημιών (με εξαίρεση βελτιώσεις που αφορούν ιδιοκτησία του ΟΤΕ εκτός εάν οι μη επισκευάσιμες από τον ΟΤΕ ζημιές της ιδιοκτησίας του παρεμποδίζουν τον Τ.Π. στην παροχή της υπηρεσίας), με επιβάρυνση του/των Τ.Π. με το αναλογούν κόστος αποκατάστασης των ζημιών.

6.20. ΠΡΩΤΟΚΟΛΛΟ ΠΑΡΑΔΟΣΗΣ – ΠΑΡΑΛΑΒΗΣ ΦΣ



ΟΡΓΑΝΙΣΜΟΣ ΤΗΛΕΠΙΚΟΙΝΩΝΙΩΝ ΤΗΣ ΕΛΛΑΔΟΣ Α.Ε.

Λ. ΚΗΦΙΣΙΑΣ 99 , 15124 ΜΑΡΟΥΣΙ

HELLENIC TELECOMMUNICATION ORGANIZATION S.A.

99 KIFISSIAS AVE, 151 24 MAROUSSI

ΠΡΩΤΟΚΟΛΛΟ ΠΑΡΑΔΟΣΗΣ - ΠΑΡΑΛΑΒΗΣ ΔΙΑΜΟΡΦΩΜΕΝΟΥ ΧΩΡΟΥ ΦΥΣΙΚΗΣ ΣΥΝΕΓΚΑΤΑΣΤΑΣΗΣ ΣΤΟ Α/Κ

Οι υπογράφωντες από πλευράς ΟΤΕ :

1. Εκπρόσωπος της ΓΔΕΠ
2.
3.
4.
5.

που αποτελούν την επιτροπή παράδοσης του έργου <<ΔΙΑΜΟΡΦΩΣΗ ΧΩΡΟΥ ΦΥΣΙΚΗΣ ΣΥΝΕΓΚΑΤΑΣΤΑΣΗΣ ΣΤΟ Α/Κ>> προσήλθαμε στις .../.../... στον τόπο του έργου 00, ...^{ος} όροφος, μαζί με τους εκπροσώπους της εταιρίας ΑΕ

- 1.
- 2.

για την παράδοση – παραλαβή των εργασιών που εκτελέστηκαν για και με την επίβλεψη ΟΤΕ και έχοντας υπόψη:

1. την Προσφορά Αναφοράς ΟΤΕ Χονδρικής Τοπικής Πρόσβασης, όπως ισχύει
2. την από .../.../... αίτηση της ΑΕ (εκπόνηση τεχνικής προμελέτης χώρου φυσ. συνεγκατάστασης στο Α/Κ)
3. την από .../.../... προσφορά του ΟΤΕ
4. την από .../.../... υπογραφή του συμφωνητικού φυσικής συνεγκατάστασης από την ΑΕ
5. την από .../.../... καταβολή του αναλογούντος ποσού της εγγυητικής επιστολής από την ΑΕ
6. την από .../.../... εξόφληση του 20% της αναλογούσας οφειλής της προϋπολογισθείσας δαπάνης του έργου «Διαμόρφωση χώρου ΦΣ Α/Κ)

βεβαιώνουμε τα ακόλουθα

Εμείς τα μέλη της ως άνω επιτροπής, για λογαριασμό του ΟΤΕ παραδώσαμε, και οι εκπρόσωποι της εταιρίας ΑΕ, σήμερα στις .../.../..., παραλάβαμε, τον διαμορφωμένο χώρο φυσικής συνεγκατάστασης στο Α/Κ, αφού προηγουμένως ελέγξαμε την υλοποίηση/διαθεσιμότητα των :

| A/A | ΠΑΡΟΧΕΣ ΧΩΡΟΥ ΦΥΣΙΚΗΣ ΣΥΝΕΓΚΑΤΑΣΤΑΣΗΣ | ΝΑΙ | ΟΧΙ ΗΜΕΡ/ΝΙΑ ΠΑΡΑΛΟΣ ΗΣ |
|------------|---|------|----------------------------------|
| A | Συνολικό εμβαδόν χώρου ΦΣ | τ.μ. | |
| B | Διαθέσιμα ζεύγη ΕΣΚ σε Ε/Κ: | | |
| 1 | ΔΟΜΙΚΑ | | |
| 1.1 | Χωρίσματα χώρου | | |
| 1.2 | Ψευδοδάπεδο | | |
| 1.3 | Ψευδοροφή ορυκτών ινών | | |
| 1.4 | Υαλοστάσια αλουμινίου | | |
| 1.5 | 2πλοί θερμομονωτικοί υαλοπίνακες | | |
| 1.6 | Πόρτα πυρασφαλείας – Μπάρα πανικού | | |
| 1.7 | Προστασία διαδρομής πρόσβασης στο χώρο Φ.Σ | | |
| 1.8 | Περσίδες | | |
| 1.9 | Μπάρες προστασίας υαλοστασίων | | |
| 1.10 | Πυράντοχα χωρίσματα γυψοσανίδων | | |
| 1.11 | Χρωματισμοί με πλαστικό | | |
| 2 | ΗΛΕΚΤΡΟΜΗΧΑΝΟΛΟΓΙΚΑ | | |
| 2.1 | Ηλεκτρικά AC | | |
| | Ηλ. πίνακας AC τροφοδοσίας χώρου Φ.Σ. ιστάμενος | | |
| | Διάγραμμα ηλ. πίνακα AC | | |
| | Μετρητής ηλ. ενέργειας εντός του ηλ. πίνακα AC | | |
| | Μέγιστη δυνατή τροφοδοσία του χώρου σε Ampere AC από τις εγκαταστάσεις του Ο.Τ.Ε. 320Α για ΑΤΤΙΚΗ, 200Α για επαρχία | | |
| | Φωτισμός χώρου | | |
| | Φωτιστικό ασφαλείας 8W/1,5h | | |
| | Ρευματοδότες χώρου | | |
| 2.2 | Ηλεκτρικά DC | | |
| | Ανορθωτικό συγκρότημα ον. έντασης 1600Α | | |
| | Ανορθωτές 100Α τεμάχια..... | | |
| | Σύνδεση ανορθωτικού συγκροτήματος με ΤΕΛ | | |
| | Συστοιχίες συσσωρευτών 700Ah (τεμάχια 2) | | |
| | Ηλ. πίνακας DC | | |
| | Διάγραμμα ηλ. πίνακα DC | | |
| 2.3 | Γειώσεις | | |
| | Περιμετρική λάμα γείωσης χώρου Φ.Σ. | | |
| | Γείωση κριωσειρών | | |
| 2.4 | Κλιματισμός | | |
| | Κλιματιστικά close control τεμάχια δύο (2) | | |
| | Σύνδεση κλιματιστικών με ΤΕΛ | | |
| 2.5 | Πυρανίχνευση | | |
| | Πίνακας Πυρανίχνευσης | | |
| | Πυρανιχνευτές | | |
| | Κομβίο χειροκίνητης αναγγελίας πυρκαγιάς | | |
| | Σειρήνα συναγερμού | | |

| A/A | ΠΑΡΟΧΕΣ ΧΩΡΟΥ ΦΥΣΙΚΗΣ ΣΥΝΕΓΚΑΤΑΣΤΑΣΗΣ | ΝΑΙ | ΟΧΙ ΗΜΕΡ/ΝΙΑ ΠΑΡΑΔΟΣ ΗΣ |
|------------|---|-----|----------------------------------|
| 2.6 | Πυρόσβεση | | |
| | Φορητοί πυροσβεστήρες CO ₂ των 5Kgr | | |
| 2.7 | Εγκατάσταση κλειστού κυκλώματος τηλεόρασης (CCTV) | | |
| | Ψηφιακό καταγραφικό – πολυπλέκτης | | |
| | Οθόνη παρακολούθησης (monitor) | | |
| | Έγχρωμοι εικονολήπτες | | |
| | Ηλεκτρικός πίνακας 230V τροφοδοσίας του κλειστού κυκλώματος | | |
| | Ερμάριο τοποθέτησης του εξοπλισμού | | |
| 3 | ΤΗΛΕΠΙΚΟΙΝΩΝΙΑΚΟΣ ΕΞΟΠΛΙΣΜΟΣ | | |
| 3.1 | Κατανεμητής HDF | | |
| | ... οριολωρίδες (ρεγκλέτες) των 100” σε πλήρη ανάπτυξη | | |
| | ΕΣΚ τερματισμένο” | | |
| | ODF 60 οπτικών ινών | | |
| | ΚΟΙ 60 ινών τερματισμένο σε ODF με κατάληξη στο ΦΥΠ | | |
| | ... κριώσερά/ές θέσεων (60*30 cm) | | |
| 3.2 | Κατανεμητής MDF | | |
| | 30 οριολωρίδες (ρεγκλέτες) των 100” σε πλήρη ανάπτυξη | | |
| | ΕΣΚ τερματισμένο 3000” | | |
| 3.3 | Εσχάρες | | |
| | Εναέρια σχάρα όδευσης ΚΟΙ Τ.Π | | |
| 3.4 | Αντισεισμική στήριξη κριώσεων | | |
| 3.5 | ΦΥΠ με κατάληξη καλωδίου 60 οπτικών ινών επί της οδού | | |
| 4 | ΠΡΟΣΒΑΣΗ | | |
| | Access control | | |
| | Κλειδί του χώρου ΦΣ | | |
| 5 | ΔΙΑΦΟΡΑ | | |
| | Καθαριότητα χώρου | | |
| | Βεντούζα | | |

Κατά τον έλεγχο, διαπιστώθηκαν οι ανωτέρω εκκρεμότητες του πίνακα, οι οποίες συμφωνείται με το παρόν να αποκατασταθούν έως και την αναγραφόμενη ημερομηνία.

Πέραν των ανωτέρω γενικών παροχών, παραδόθηκαν ειδικά στην εταιρία, τα εξής :

| | ΠΑΡΟΧΕΣ ΦΥΣΙΚΗΣ ΣΥΝΕΓΚΑΤΑΣΤΑΣΗΣ A/K | |
|---|---|--|
| 1 | Τροφοδοσία σε DC * amper | |
| 2 | ΕΣΚ ζευγών, με αριθμό ορίων από έως | |
| 3 | Ρεγκλέτες στην οριζόντια πλευρά του HDF | |
| 4 | Κριώματα (60*30 cm) με αριθμό | |
| 5 | ΚΟΙ ινών για τη σύνδεση ODF - ΦΥΠ | |
| 6 | Όρια - στον ODF | |
| 7 | Πρόσβαση 24*7*365 | |
| 8 | 1 κλειδί του χώρου ΦΣ | |

| | | |
|----|--|--|
| 9 | Λειτουργική ετοιμότητα ΦΣ * | |
| 10 | Σχέδιο με τις θέσεις των παρεχόμενων ικριωμάτων | |
| 11 | Σχέδιο του HDF με τις τοποθετημένες οριοχωρίδες & τα δεσμευμένα όρια | |
| 12 | Πίνακας του πίνακα DC με τις θέσεις των παρεχόμενων ασφαλειών | |
| 13 | Κατάλογος υπευθύνων ΟΤΕ για αναγγελία βλάβης (κλειδιά, access control, AC) | |

* Ολοκλήρωση της αίτησης παροχής ΦΣ

Μετά τα ανωτέρω, υπογράφηκε το παρόν πρωτόκολλο παράδοσης – παραλαβής, το οποίο συντάχθηκε σε δύο πρωτότυπα, ένα για κάθε μέρος ως εξής :

ΟΤΕ ΑΕ

..... ΑΕ

1.

1.

2.

2.

3.

4.

5.

6.21. ΑΙΤΗΣΗ ΠΑΡΟΧΗΣ ΦΣ ΣΤΟ Π.Σ. ΟΤΕ

Ακολουθεί υπόδειγμα της αίτησης παροχής ΦΣ όπως εμφανίζεται στο Π.Σ. εμφανίζεται στο Π.Σ. ΟΤΕ.

| ΑΙΤΗΣΗ ΦΥΣΙΚΗΣ ΣΥΝΕΓΚΑΤΑΣΤΑΣΗΣ | | | | | | |
|--|--|------------------|-----------------------------------|---------------------------------|----------------|----------|
| Είδος Παροχής | <input checked="" type="radio"/> Απλή <input type="radio"/> Χρονοπρογραμματισμού | | | | | |
| Παροχή για Προϊόν* | Τοπικοί Βρόχοι | | | | | |
| Πάροχος* | -- Επιλέξτε Πάροχο -- | | | | | |
| Νομός (Αστικού Κέντρου) | [Dropdown] | | | | | |
| Αστικό Κέντρο ΟΤΕ* | -- Επιλέξτε Αστικό Κέντρο -- | | | | | |
| Η Αίτηση θα εξελιχθεί ως | | | | | | |
| Εγκατεστημένα Ζεύγη | | | | | | |
| Διαθέσιμα Ζεύγη | | | | | | |
| Α. Φυσικές και ηλεκτρικές απαιτήσεις χώρου συνεγκατάστασης | | | | | | |
| Ζεύγη ΕΣΚ* | [Dropdown] | | | | | |
| Ποσότητα, τύπος και χαρακτηριστικά ικριμάτων και εξοπλισμού: | | | | | | |
| ΙΚΡΙΩΜΑΤΑ* | | | | | | |
| A/A | Τύπος Ικριώματος* | Βάρος(Κg)* | Κατασκευαστής – εμπορική ονομασία | Διαστάσεις (πλάτος * βάθος cm)* | Εμβαδόν (cm2)* | Δωμάτιο* |
| 1 | | | | [Dropdown] | | |
| 2 | | | | [Dropdown] | | |
| 3 | | | | [Dropdown] | | |
| 4 | | | | [Dropdown] | | |
| ΕΞΟΠΛΙΣΜΟΣ* | | | | | | |
| A/A | A/A Ικριώματος* | Είδος * | | | Ποσότητα* | |
| 1 | | | | | | |
| 2 | | | | | | |
| 3 | | | | | | |
| 4 | | | | | | |
| Παροχή Ρεύματος* | | | | | | |
| A/A | Δωμάτιο* | Τύπος Ασφάλειας* | | | | |
| 1 | | [Dropdown] | | | | |
| 2 | | [Dropdown] | | | | |
| Β. Χρήση Δικτύου Κορμού ΟΤΕ | | | | | | |
| Τεχνολογία BackHaul | [Dropdown] | | | | | |
| Ταχύτητα σε MB/s | [Dropdown] | | | | | |
| Γ. Πρόσβαση | | | | | | |
| Αριθμός καρτών πρόσβασης* | [Dropdown] | | | | | |
| Δ. Σχόλια - Παρατηρήσεις | | | | | | |
| [Text Area] | | | | | | |

ΠΑΡΑΡΤΗΜΑ 7. ΣΥΜΜΙΚΤΗ ΣΥΝΕΓΚΑΤΑΣΤΑΣΗ

7.1. ΠΡΟΫΠΟΘΕΣΕΙΣ ΠΑΡΟΧΗΣ ΣΥΜΜΙΚΤΗΣ ΣΥΝΕΓΚΑΤΑΣΤΑΣΗΣ

Ο Τ.Π. μπορεί να αιτηθεί Σύμμικτη Συνεγκατάσταση σε οποιαδήποτε Α/Κ που πληροί αθροιστικά τις κάτωθι προϋποθέσεις:

- δεν υπάρχει ήδη κατασκευασμένος ξεχωριστός χώρος Φυσικής Συνεγκατάστασης
- δεν έχει προγραμματιστεί κατασκευή ξεχωριστού χώρου Φυσικής Συνεγκατάστασης σύμφωνα με τις διαδικασίες της παραγράφου 6.3 του Παραρτήματος 6 της παρούσας
- ο υπάρχων ελεύθερος χώρος Φυσικής Συνεγκατάστασης δεν επαρκεί για να καλύψει τις ανάγκες του Τ.Π. που αιτείται συνεγκατάσταση και ταυτόχρονα δεν υπάρχει διαθέσιμος χώρος για την επέκταση του υφιστάμενου ξεχωριστού χώρου.

Ο ΟΤΕ παρέχει την αιτηθείσα συνεγκατάσταση στα Α/Κ που διαθέτει, πλην περιπτώσεων όπου αντικειμενικοί λόγοι που αφορούν το τεχνικά εφικτό ή την ανάγκη προστασίας της ακεραιότητας του δικτύου ΟΤΕ δεν επιτρέπουν την παροχή της συγκεκριμένης υπηρεσίας. Με την επιφύλαξη των διατάξεων της παρούσας, το είδος της παρεχόμενης συνεγκατάστασης καθορίζεται από το αίτημα του Τ.Π.

Ως λόγοι απόρριψης αιτημάτων σύμμικτης συνεγκατάστασης, δύνανται να προτείνονται από τον ΟΤΕ αποκλειστικά οι ακόλουθοι:

1. Περιπτώσεις μισθωμένων κτιρίων τα οποία δεν ανήκουν στον όμιλο του ΟΤΕ (όπου υπάρχει έλλειψη χώρου ή δεν επιτρέπεται από το μισθωτήριο συμβόλαιο, μόνο εφόσον ο εκμισθωτής απορρίψει αίτημα ΟΤΕ για την σχετική τροποποίηση του μισθωτηρίου συμβολαίου).
2. Έλλειψη διαθέσιμου χώρου στα ΑΚ ΟΤΕ, κατάλληλου για την αιτηθείσα συνεγκατάσταση.
3. Διαφύλαξη της ακεραιότητας δικτύου ΟΤΕ, μόνον κατόπιν πλήρους αιτιολόγησης.
4. Αδυναμία λήψης των απαιτούμενων αδειών και εγκρίσεων των Δημοσίων, Δημοτικών Αρχών και Νομικών Προσώπων του ευρύτερου Δημοσίου Τομέα, για την υλοποίηση των απαιτούμενων εργασιών για την παροχή των υπηρεσιών συνεγκατάστασης, η οποία δεν οφείλεται σε υπαιτιότητα ΟΤΕ.

Σε κάθε περίπτωση οι ως άνω λόγοι οφείλουν να είναι αντικειμενικά αιτιολογημένοι, σύμφωνα με τα οριζόμενα στην ανακοίνωση της Ευρωπαϊκής Επιτροπής για την εφαρμογή των κανόνων του Ανταγωνισμού σε Συμφωνίες πρόσβασης στον τομέα των τηλεπικοινωνιών [Access notice, (265/2, 22-8-1998, παρ. 91(ε)].

Σε περίπτωση κατά την οποία, δεν δύναται να παράσχει τον τύπο συνεγκατάστασης που αιτείται ο Τ.Π. για κάποιον από τους ανωτέρω περιοριστικά αναφερόμενους λόγους, ο ΟΤΕ υποχρεούται όπως ενημερώσει εγγράφως τον Τ.Π. που έχει αιτηθεί την σχετική υπηρεσία, αιτιολογώντας την άρνησή του με αναφορά στους συγκεκριμένους λόγους για τους οποίους δεν είναι εφικτή η παροχή του συγκεκριμένου τύπου συνεγκατάστασης, εντός δέκα (10) εργασίμων ημερών από την ημερομηνία κατάθεσης του σχετικού αιτήματος. Ταυτόχρονα με την κοινοποίηση των λόγων

απόρριψης, ο ΟΤΕ οφείλει να προτείνει εναλλακτικό τύπο συνεγκατάστασης, προκειμένου να ικανοποιήσει το αίτημα του Τ.Π. Η σχετική ενημέρωση κοινοποιείται και στην ΕΕΤΤ εντός της ίδιας προθεσμίας.

Ο ΟΤΕ οφείλει να ενημερώνει τους Τ.Π., μέσω του πληροφοριακού συστήματος Π.Σ. ΟΤΕ, με πλήρη και αναλυτική περιγραφή, σχετικά με τις τεχνικές προδιαγραφές των χώρων Σύμμικτης Συνεγκατάστασης που έχει αναπτύξει. Ως σημείο οριοθέτησης μεταξύ του δικτύου του ΟΤΕ και των Τ.Π. στη Σύμμικτη Συνεγκατάσταση, ορίζεται η πλευρά τερματισμού του ΕΣΚ στον Ενδιάμεσο Κατανομητή. Στην περίπτωση όπου ο Τ.Π. λαμβάνει υπηρεσίες ενσύρματου backhaul από τον ΟΤΕ, ως σημείο οριοθέτησης ορίζεται η μούφα (εκφυλισμένο σημείο) της οπτικής ίνας στο ΦΥΠ.

7.2. ΠΑΡΟΧΗ ΣΥΝΕΓΚΑΤΑΣΤΑΣΗΣ ΜΕ ΚΑΤΑΣΚΕΥΗ ΧΩΡΟΥ ΣΣ

Στην περίπτωση όπου αίτημα του Τ.Π. για νέο ή υφιστάμενο χώρο Φυσικής Συνεγκατάστασης σε συγκεκριμένο Α/Κ δεν μπορεί να ικανοποιηθεί, ο ΟΤΕ ενημερώνει σχετικά τον Τ.Π. Ο Τ.Π., εφόσον επιθυμεί, αιτείται με επιστολή προς τον ΟΤΕ τη σύνταξη τεχνικής προμελέτης για ΣΣ (§ 7.22). Σε αυτήν την περίπτωση ο Τ.Π. χρεώνεται με το σχετικό εφάπαξ τέλος εκπόνησης τεχνικής προμελέτης. Ο ΟΤΕ συντάσσει και αποστέλλει την τεχνική προμελέτη ΣΣ στον Τ.Π. εντός χρονικού διαστήματος δέκα (10) εργάσιμων ημερών από την αίτηση του Τ.Π. για τεχνική προμελέτη. Εφόσον ο Τ.Π. προβεί σε ακύρωση του αιτήματος κατά τη διάρκεια εκπόνησης της τεχνικής προμελέτης, χρεώνεται με το σχετικό εφάπαξ τέλος ακύρωσης τεχνικής προμελέτης.

Ο Τ.Π., εφόσον επιθυμεί να αναλάβει το απαιτούμενο κόστος, οφείλει να προχωρήσει σε σχετικό αίτημα παροχής ΣΣ μέσω του Π.Σ. ΟΤΕ εντός δέκα (10) εργάσιμων ημερών από την ανωτέρω ειδοποίηση για την τεχνική προμελέτη.

Ο ΟΤΕ θα διαμορφώνει τους χώρους ΣΣ με βάση τα αιτήματα των Τ.Π, λαμβάνοντας υπόψη τη χρονική προτεραιότητα που έθεσαν οι Τ.Π.. Ο Τ.Π. θα καλείται εγγράφως από τον ΟΤΕ εντός πέντε (5) εργάσιμων ημερών από την υποβολή του αιτήματος παροχής ΣΣ, για δεσμευτική επιβεβαίωση του αιτήματος, η οποία περιλαμβάνει την υπογραφή της σχετικής Σύμβασης Συνεγκατάστασης, την καταβολή εγγυητικής επιστολής ύψους 30% και την κατάθεση προκαταβολής ύψους 20% επί της προϋπολογισθείσας δαπάνης. Τα εν λόγω ποσοστά υπολογίζονται για κάθε Τ.Π. με βάση την αναλογία του στο χώρο ΣΣ. Η ημερομηνία λήξης της εγγυητικής επιστολής είναι δύο (2) μήνες μετά την προγραμματισμένη ημερομηνία ολοκλήρωσης των εργασιών διαμόρφωσης του αντιστοίχου χώρου ΣΣ, σύμφωνα με το χρόνο που ορίζεται κατωτέρω.

Ο χρόνος κατασκευής και παράδοσης των νέων χώρων ΣΣ δε θα υπερβαίνει τις είκοσι (20) εργάσιμες ημέρες από τη δεσμευτική επιβεβαίωση του αιτήματος, όπως αυτή αναγράφεται ανωτέρω.

Η παράδοση ενός νέου χώρου ΣΣ γίνεται σύμφωνα με την παράγραφο 7.3 του παρόντος παραρτήματος.

Ο ΟΤΕ εκδίδει και αποστέλλει στον Τ.Π. εκκαθαριστικό τιμολόγιο/λογαριασμό και αντίγραφα των απολογιστικών στοιχείων κόστους (σχετικά τιμολόγια, πραγματικές εργατοώρες κλπ.) μέσα σε ένα (1) μήνα από την υπογραφή του πρωτοκόλλου παραλαβής. Ο Τ.Π. καταβάλλει στον ΟΤΕ το ποσό που προκύπτει από την αφαίρεση από το ανωτέρω ποσό εκκαθάρισης, του ποσού που έχει ήδη

καταβάλλει ο Τ.Π. στον ΟΤΕ σε μετρητά (δηλαδή του 70% της προϋπολογισθείσας δαπάνης που αναλογεί στον Τ.Π. με βάση την αναλογία του στο χώρο ΣΣ) εντός δέκα (10) εργάσιμων ημερών από την αποστολή του τιμολογίου/λογαριασμού. Ο ΟΤΕ επιστρέφει την εγγυητική επιστολή στον Τ.Π. εντός προθεσμίας δύο (2) εργάσιμων ημερών από την ημερομηνία εξόφλησης. Σε περίπτωση όπου ο Τ.Π. δεν εξοφλήσει τον ΟΤΕ, ο ΟΤΕ έχει δικαίωμα να εκπέσει την εγγυητική επιστολή που έχει καταθέσει ο Τ.Π. για το συγκεκριμένο έργο.

Σε περίπτωση αμφισβήτησης της ορθότητας του τιμολογίου/λογαριασμού ακολουθούνται οι γενικότερες διαδικασίες αμφισβήτησης τιμολογίων/λογαριασμών οι οποίες προβλέπονται στο κεφάλαιο 4 περί Οικονομικών όρων της παρούσας προσφοράς αναφοράς.

Σε περίπτωση όπου το πραγματικό κόστος κατασκευής είναι μικρότερο του ποσού που έχει καταβάλει ο Τ.Π. τότε ο ΟΤΕ εκδίδει πιστωτικό σημείωμα προς τον Τ.Π. για το ανάλογο ποσό εντός δέκα (10) εργάσιμων ημερών από την αποστολή του εκκαθαριστικού τιμολογίου/λογαριασμού σύμφωνα με το προηγούμενο εδάφιο.

Ο επιλεγμένος χώρος εντός του Α/Κ θα αποτελεί μια Σύμμικτη ζώνη, εντός της οποίας θα παρέχεται η υπηρεσία Σύμμικτης συνεγκατάστασης. Μέσα στην ευρύτερη Σύμμικτη ζώνη ο Τ.Π. θα έχει τη δική του Σύμμικτη περιοχή, στην οποία θα εγκαταστήσει τα ικριώματά του. Η ελάχιστη Σύμμικτη περιοχή ενός Τ.Π είναι η επιδαπέδια προβολή, που ονομάζεται ελάχιστη προβολή, ενός ικριώματος διαστάσεων που οι διαστάσεις της είναι 60x30 cm (μήκος x πλάτος). Η εγκατάσταση καμπινών με επιδαπέδια προβολή 60x80 cm θεωρείται ότι καταλαμβάνει χώρο 2 ελάχιστων προβολών.

Με την παραγγελία ο Τ.Π. συμφωνεί με τις συνθήκες του χώρου Σύμμικτης ζώνης οι οποίες είναι προϋπάρχουσες στους εν λόγω χώρους.

Στους χώρους αυτούς ο ΟΤΕ θα προσφέρει στους Τ.Π. ηλεκτρικό ρεύμα, κλιματισμό, πυρανίχνευση, πυρασφάλεια και λοιπές ευκολίες (παράγραφοι 7.15 & 7.16 του παρόντος παραρτήματος) προκειμένου να μεγιστοποιηθεί η αξιοποίηση του διαθέσιμου χώρου και να εξασφαλισθεί ισότιμη διαχείριση των Τ.Π.

7.3. ΠΑΡΟΧΗ ΣΥΝΕΓΚΑΤΑΣΤΑΣΗΣ ΣΕ ΥΦΙΣΤΑΜΕΝΟ ΧΩΡΟ ΣΣ

Σε περίπτωση κατά την οποία ένας Τ.Π. αιτείται συνεγκατάσταση σε ήδη κατασκευασμένο χώρο ΣΣ και στον οποίο υπάρχουν ελεύθεροι πόροι, ακολουθείται η παρακάτω διαδικασία:

1. Ο Τ.Π. καταθέτει αίτηση στο Π.Σ. ΟΤΕ για συνεγκατάσταση σε υφιστάμενο χώρο ΣΣ ενημερώνοντας για τον αριθμό των ικριωμάτων που θα εγκαταστήσει. Η αίτηση παίρνει αυτόματα αριθμό πρωτοκόλλου και εξυπηρετείται με χρονική προτεραιότητα.
2. Ο ΟΤΕ εντός πέντε (5) ΕΗ από την κατάθεση της σχετικής αίτησης ενημερώνει τον Τ.Π. σχετικά με το ποσό που πρέπει να καταβάλει σε κάθε έναν από τους συνεγκατεστημένους Τ.Π. , σύμφωνα με την παρ. 7.21 του παρόντος.
3. Ο Τ.Π. υποχρεούται να καταβάλει το αναλογούν ποσό σε κάθε έναν από τους συνεγκατεστημένους Τ.Π. εντός δέκα (10) εργάσιμων ημερών από την ημερομηνία ενημέρωσης από τον ΟΤΕ.
4. Σε περίπτωση όπου ένας Τ.Π. δεν εκπληρώσει εμπρόθεσμα την προαναφερθείσα οικονομική του υποχρέωση, η αίτησή του ακυρώνεται.

5. Ο Τ.Π. κοινοποιεί τα αντίγραφα πληρωμής των συνεγκατεστημένων Τ.Π. (παρ. 6.4.3) στον ΟΤΕ και υπογράφει εντός πέντε (5) εργάσιμων ημερών Πρωτόκολλο Παράδοσης Παραλαβής του χώρου ΣΣ με τον ΟΤΕ.

7.4. ΠΑΡΑΔΟΣΗ/ΠΑΡΑΛΑΒΗ ΧΩΡΟΥ

Η παράδοση ενός νέου χώρου ΣΣ γίνεται εφόσον έχουν περατωθεί όλες οι προβλεπόμενες εργασίες και ο συγκεκριμένος χώρος είναι λειτουργικά έτοιμος. Ο ΟΤΕ αποστέλλει εγγράφως και μέσω του Π.Σ. ΟΤΕ στους Τ.Π. που έχουν αιτηθεί το συγκεκριμένο χώρο / επέκταση ειδοποίηση σύμφωνα με την οποία καλεί τους εν λόγω Τ.Π. να παραλάβουν το έργο υπογράφοντας σχετικό πρωτόκολλο Παράδοσης – Παραλαβής εντός δέκα (10) εργάσιμων ημερών από την ανωτέρω ειδοποίηση, αφού πρώτα καταβάλλουν το 50% της αναλογούσας προϋπολογισθείσας δαπάνης του συγκεκριμένου έργου.

Το πρωτόκολλο παράδοσης – παραλαβής, που επισυνάπτεται στην παράγραφο 7.22. του παρόντος Παραρτήματος, θα επιβεβαιώνει τα ακόλουθα:

- Τον ακριβή χώρο για την τοποθέτηση των ικριωμάτων του Τ.Π..
- Την εγκατάσταση πίνακα DC και τη λειτουργούσα παροχή DC μέσω κατάλληλου ασφαλειοαποξεύκτη.
- Τα ανεπτυγμένα ζεύγη στον Ενδιάμεσο Κατανομητή.
- Τις λειτουργούσες κλιματιστικές μονάδες.
- Τους εγκατεστημένους ODF, HDF
- Το αντίστοιχο ΦΥΠ σε λειτουργία (εφόσον υφίσταται) στις περιπτώσεις παροχής υπηρεσιών ενσύρματου backhaul.
- Τη δυνατότητα σύνδεσης δικτύου Τ.Π. από ΦΥΠ (εφόσον υφίσταται) / ΦΥΤΠ (εφόσον δεν υφίσταται ΦΥΠ) μέχρι τον οπτικό κατανομητή του χώρου συνεγκατάστασης.
- Τη συνεχή δυνατότητα πρόσβασης (7x24x365 βάση) στο συμφωνημένο χώρο συνεγκατάστασης, σύμφωνα με τα αναφερόμενα στην παράγραφο 7.17 και τους κανόνες ασφαλείας του ΟΤΕ τους οποίους εφαρμόζει για τις υπηρεσίες και το προσωπικό του και οι οποίοι έχουν κοινοποιηθεί στον Τ.Π. πριν την υπογραφή της αντίστοιχης σύμβασης.

7.5. ΚΑΤΑΣΤΡΟΦΗ ΤΟΥ ΕΡΓΟΥ

Κατ' εξαίρεση των αναφερόμενων στην παράγραφο περί Ανωτέρας Βίας του Κεφαλαίου 3 (Γενικοί Όροι) της παρούσας προσφοράς, στην περίπτωση που ο χώρος Σύμμικτης (ΣΣ) καταστραφεί εξ' ολοκλήρου ή μερικώς, - και η καταστροφή δεν οφείλεται σε ελάττωμα της ύλης ή της αρχικής κατασκευής αυτού - παρά σε απρόβλεπτα ή/και ανεξέλεγκτα γεγονότα, πληρούντα την έννοια της Ανωτέρας Βίας, ώστε να καταστεί ολοκληρωτικά ακατάλληλο για τη συμφωνημένη χρήση του από τον Τ.Π, τότε ο ΟΤΕ ή ο Τ.Π. μπορεί να επιλέξει μέσα σε δέκα (10) εργάσιμες ημέρες από την επέλευση της ανωτέρω καταστροφής, να τερματίσει τη μεταξύ τους σύμβαση.

Εάν οποιοδήποτε από τα δύο συμβαλλόμενα ΜΕΡΗ προβεί σε τέτοια επιλογή και τη γνωστοποιήσει στο άλλο ΜΕΡΟΣ εγγράφως, τότε αμφότερα τα ΜΕΡΗ απαλλάσσονται πάσης υποχρέωσης απορρέουσας από τη μεταξύ τους ισχύουσα σύμβαση.

Εάν ο χώρος σύμμικτης (ΣΣ) υποστεί μικρότερες ζημιές και δεν καταστεί ολοκληρωτικά ακατάλληλο για τη χρήση που έχει επιτραπεί στον Τ.Π. ή εάν υποστεί ζημιές, με συνέπεια να εμποδίζεται η παροχή της αντίστοιχης υπηρεσίας από ΟΤΕ ή Τ.Π., ο ΟΤΕ αναλαμβάνει να προχωρήσει αμέσως στην επισκευή των ζημιών (με εξαίρεση βελτιώσεις που αφορούν ιδιοκτησία του ΟΤΕ εκτός εάν οι μη επισκευάσιμες από τον ΟΤΕ ζημιές της ιδιοκτησίας του παρεμποδίζουν τον Τ.Π. στην παροχή της υπηρεσίας), με επιβάρυνση του/των Τ.Π. με το αναλογούν κόστος αποκατάστασης των ζημιών.

7.6. ΧΡΕΩΣΗ ΜΗΝΙΑΙΩΝ ΠΑΓΙΩΝ ΤΕΛΩΝ ΛΕΙΤΟΥΡΓΙΚΩΝ ΕΞΟΔΩΝ ΧΡΗΣΗΣ ΧΩΡΟΥ

Αφορά τα τέλη που πρέπει να καταβάλει ο κάθε ένας Τ.Π. σε μηνιαία βάση για τα λειτουργικά έξοδα και τη χρήση του χώρου ΣΣ λαμβάνοντας υπόψη τα ικρίωματα που καταλαμβάνει ο κάθε Τ.Π. και την ισχύουσα τιμή ανά ικρίωμα.

7.7. ΚΑΤΑΝΟΜΗ ΠΟΡΩΝ ΣΣ

Τα αιτήματα των Τ.Π. για παροχή πόρων συνεγκατάστασης (π.χ. χώρου, ζευγών κ.λ.π.) ικανοποιούνται κατά σειρά χρονικής προτεραιότητας.

Ως ελάχιστη πρώτη παροχή χώρου στη ΣΣ θεωρείται το ένα (1) ικρίωμα (διαστάσεων 60 x 30 cm). Στη ΣΣ το βήμα επέκτασης είναι ένα (1) ικρίωμα (διαστάσεων 60 x 30 cm). Για την παροχή επιπλέον ικριώματος, απαιτείται να υπάρχει επαρκής κάλυψη λειτουργούντων ΕΣΚ, κατ'αντιστοιχία με τα όσα αναφέρονται στην παράγραφο 6.8 του Παραρτήματος 6.

Εάν ο Τ.Π. δεν εγκαταστήσει τον εξοπλισμό του στο χώρο Σύμμικτης συνεγκατάστασης για τρεις (3) μήνες μετά την παράδοση σε αυτόν του εν λόγω χώρου και εφόσον, λόγω έλλειψης κατάλληλου διαθέσιμου χώρου, εκκρεμεί αίτηση συνεγκατάστασης για Χονδρική Τοπική Πρόσβαση άλλου Τ.Π., ο Τ.Π. υποχρεούται να επιστρέψει το χώρο σύμμικτης συνεγκατάστασης, εντός προθεσμίας τουλάχιστον δέκα (10) εργάσιμων ημερών από τη λήψη σχετικής έγγραφης ειδοποίησης από τον ΟΤΕ, η οποία κοινοποιείται στην ΕΕΤΤ. Στην περίπτωση αυτή ακολουθείται η κάτωθι διαδικασία: Ο ΟΤΕ εντός 5 ΕΗ από την κατάθεση του σχετικού αιτήματος συνεγκατάστασης ειδοποιεί με επιστολή του όλους τους Τ.Π. οι οποίοι είναι συνεγκατεστημένοι στη συγκεκριμένη ΣΣ να επιστρέψουν τα ικρίωματα που δεν χρησιμοποιούνται ή υπο-χρησιμοποιούν λόγω αιτήματος παρόχου για παροχή ή επαύξηση ικριώματος το οποίο δεν μπορεί να ικανοποιηθεί λόγω έλλειψης χώρου. Στην εν λόγω επιστολή αναφέρεται ρητά ότι σε περίπτωση που δεν προκύψουν ελεύθερα – μέσω αποδέσμευσης - ικρίωματα, το αίτημα του Τ.Π. θα ικανοποιηθεί με επέκταση του χώρου μέσω της διαδικασίας του χρονοπρογραμματισμού. Η επιστολή κοινοποιείται στον ενδιαφερόμενο Πάροχο και στην ΕΕΤΤ. Στην περίπτωση που εξασφαλιστούν παραπάνω ικρίωματα από αυτά που απαιτούνται για την ικανοποίηση του εν λόγω αιτήματος, ο ΟΤΕ προχωράει στη διαδικασία της υπογραφής του πρωτοκόλλου παράδοσης επιστροφής ικριωμάτων ξεκινώντας με τον πάροχο ο οποίος πρώτος κατά χρονολογική σειρά αποδέχτηκε εγγράφως (ή με όποιο άλλο τρόπο συμφωνηθεί) την επιστροφή των ικριωμάτων του. Στη συνέχεια ενημερώνει τους υπόλοιπους Τ.Π. που αποδέχτηκαν μεταγενέστερα να επιστρέψουν ικρίωμάτά τους ότι η ανάγκη αποδέσμευσης καλύφθηκε και δεν είναι απαραίτητο να επιστρέψουν υπο-χρησιμοποιούμενα ικρίωματα. Αν οι υπόλοιποι Τ.Π. παρόλα αυτά εξακολουθούν να επιθυμούν να αποδεσμεύσουν τα ικρίωμά τους,

ισχύει για αυτούς η διαδικασία εκούσιας αποχώρησης (ολικής ή μερικής σύμφωνα με τα αναφερόμενα στην παράγραφο 6.9.3 του Παραρτήματος 6 (Οικειοθελής Αποδέσμευση Ικριωμάτων).

Σε περίπτωση όπου ο Τ.Π. έχει δεσμεύσει χώρο για περισσότερα από ένα (1) ικρίωμα στο χώρο της ΣΣ και δεν χρησιμοποιούνται ή υπο-χρησιμοποιούνται για διάστημα μεγαλύτερο από έξι (6) μήνες, ενώ παράλληλα λόγω έλλειψης κατάλληλου διαθέσιμου χώρου, εκκρεμεί αίτηση συνεγκατάστασης άλλου Τ.Π., ο Τ.Π. υποχρεούται να περιορίσει τα ικρίωμά του στο χώρο ΣΣ, προκειμένου να ικανοποιηθούν τα εκκρεμή αιτήματα, εντός δεκαπέντε (15) ΕΗ από τη σχετική έγγραφη ειδοποίηση του ΟΤΕ, η οποία κοινοποιείται στην ΕΕΤΤ.

Ο Τ.Π. που αποχωρεί, δύναται να διατηρήσει δεσμευμένο χώρο για μόνο ένα (1) ικρίωμα στην περίπτωση της ΣΣ. Σε κάθε περίπτωση ο Τ.Π. που αποχωρεί μπορεί να διατηρήσει στην κατοχή του όρια 500 ζευγών στον κατανεμητή επιπλέον αυτών που έχει διαθέσει σε τελικούς συνδρομητές.

Η αποδέσμευση ικριωμάτων ή και ζευγών θα πρέπει να γίνεται από τον Τ.Π. ο οποίος αποχωρεί, με παράλληλη ανάληψη του σχετικού κόστους, εντός αποκλειστικής προθεσμίας δεκαπέντε (15) εργάσιμων ημερών από τη λήψη της σχετικής ειδοποίησης του ΟΤΕ.

Ο νέος Τ.Π., υποχρεούται, ως προϋπόθεση παράδοσης του χώρου από τον ΟΤΕ, να καταβάλει στον Τ.Π. ο οποίος αποχωρεί το ήδη χρηματικό ποσό που προκύπτει σύμφωνα με την παράγραφο 6.10.1 του παραρτήματος 6.

Εγκατεστημένος Τ.Π. δύναται να αιτηθεί οποιαδήποτε χρονική στιγμή μερική ή ολική αποδέσμευση ικριωμάτων του σε συγκεκριμένο ΑΚ. Η διαδικασία αποδέσμευσης και επιμερισμού κόστους στη συγκεκριμένη περίπτωση γίνεται σύμφωνα με την παράγραφο 6.10.1 του Παραρτήματος 6. Σε περίπτωση ακούσιας αποχώρησης (λ.χ. πτώχευσης, παύσης εργασιών, κτλ) ακολουθούνται οι διαδικασίες που προβλέπονται από το νόμο και, επικουρικώς, οι εγκριθείσες από την ΕΕΤΤ διαδικασίες εκούσιας αποχώρησης.

7.8. ΠΡΟΓΡΑΜΜΑΤΙΣΜΕΝΕΣ ΚΑΙ ΕΚΤΑΚΤΕΣ ΕΡΓΑΣΙΕΣ

Στην περίπτωση προγραμματισμένων ή εκτάκτων εργασιών ΟΤΕ ισχύουν τα εξής:

Στις προγραμματισμένες εργασίες εμπίπτουν οι επεκτάσεις Κέντρων.

Σε κάθε περίπτωση, ο ΟΤΕ θα καταβάλει τη μέγιστη δυνατή προσπάθεια ώστε να μειώνονται στο ελάχιστο οι διακοπές πρόσβασης σε σημεία του τοπικού Βρόχου.

Ο ΟΤΕ δεν ευθύνεται για τη διακοπή των υπηρεσιών πρόσβασης που μπορεί να προκληθεί από εργασίες τρίτων (π.χ. έργα οδοποιίας ή δίκτυα τρίτων) ή λόγω έκτακτων συνθηκών.

Προγραμματισμένες εργασίες από οποιοδήποτε από τα συμβαλλόμενα μέρη, οι οποίες κρίνεται, με βάση τα διδάγματα της επιστήμης και την κοινή πείρα ότι ενδέχεται να επηρεάσουν δυσμενώς τις υπηρεσίες που προσφέρει ο αντισυμβαλλόμενος, εκτελούνται υποχρεωτικά σε διαστήματα εκτός ωρών αιχμής. Ως διαστήματα εκτός ωρών αιχμής ορίζονται οι επίσημες αργίες καθώς και το διάστημα μεταξύ 24:00 και 06:00 των εργασιμών ημερών. Ειδικότερα, για συγκεκριμένες προγραμματισμένες εργασίες, μικρής χρονικής διάρκειας, οι οποίες θα προβλέπονται στο παρόν κείμενο, δίνεται η δυνατότητα να υλοποιούνται και σε εργάσιμες ώρες, μετά από την προβλεπόμενη στην επόμενη παράγραφο πρότερη ενημέρωση των Τ.Π., για τη φύση και τη διάρκεια της εργασίας, έτσι ώστε να έχουν αυτοί τη δυνατότητα να ενημερώσουν τους συνδρομητές τους. Κάθε συμβαλλόμενο μέρος οφείλει να ενημερώσει τον αντισυμβαλλόμενο τουλάχιστον 5ΕΗ

πριν από την προβλεπόμενη ημερομηνία έναρξης των προγραμματισμένων εργασιών. Η προθεσμία των 5 ΕΗ αυτή μπορεί κατ' εξαίρεση να συντμηθεί μόνο σε αντικειμενικά αιτιολογημένες εξαιρετικές περιπτώσεις έκτακτης και επείγουσας ανάγκης. Ο αντισυμβαλλόμενος οφείλει να επιβεβαιώσει άμεσα (και το αργότερο εντός 2ΕΗ ημερών από την ημερομηνία της ενημέρωσης, εκτός εάν πρόκειται για εξαιρετική περίπτωση έκτακτης και επείγουσας ανάγκης, οπότε η αποστολή της επιβεβαίωσης γίνεται αμελλητί) ότι ενημερώθηκε από το άλλο συμβαλλόμενο μέρος. Η παραπάνω ενημέρωση πρέπει να περιλαμβάνει τουλάχιστον τα ακόλουθα:

- Περιγραφή της εργασίας που πρόκειται να εκτελεσθεί
- Ημερομηνία και ώρα έναρξης της εργασίας
- Προβλεπόμενη διάρκεια ολοκλήρωσης της εργασίας
- Πιθανές επιπτώσεις στη παροχή λιανικών υπηρεσιών από τον ΟΤΕ
- Πιθανές επιπτώσεις στην παροχή λιανικών υπηρεσιών από τον Τ.Π. και των υπηρεσιών που παρέχει ο ΟΤΕ στον Τ.Π μέσω της Χονδρικής Τοπικής Πρόσβασης
- Σχετική εργασία που πρέπει να πραγματοποιήσει και το άλλο μέρος, εφόσον απαιτείται
- Πιθανά προτεινόμενα μέτρα προστασίας και δοκιμές που θα πρέπει να πραγματοποιήσει το άλλο μέρος.

Σε μια προγραμματισμένη εργασία είναι δυνατόν να τροποποιηθεί η ημερομηνία διεξαγωγής της ή και να αναβληθεί. Ενδεικτικά αναφέρουμε τους κάτωθι λόγους:

- Εμφάνιση έκτακτης εργασίας πριν την ημερομηνία διεξαγωγής της προγραμματισμένης εργασίας (π.χ. εμφάνιση καλωδιακής βλάβης πριν την ημερομηνία μεταγωγής των συνδρομητών σε δίκτυο NGA. Στην περίπτωση αυτή η μεταγωγή των συνδρομητών πραγματοποιείται κατά τη διάρκεια αποκατάστασης της καλωδιακής βλάβης, ώστε να αποφεύγονται οι επαναλαμβανόμενες διακοπές των Υπηρεσιών),
- Τροποποίηση των προγραμματισμένων εργασιών λόγω διαμαρτυριών,
- Δολιοφθορά ή επέμβαση τρίτου σε στοιχείου δικτύου (π.χ. KV, BOX) στο οποίο έχουν ξεκινήσει οι εργασίες αναβάθμισης,
- Ανωτέρα βία (π.χ. ακατάλληλες για την εκτέλεση των εργασιών καιρικές συνθήκες).

Ο Τ.Π. σε κάθε περίπτωση θα ενημερώνεται άμεσα για την τροποποίηση της ημερομηνίας διεξαγωγής της προγραμματισμένης εργασίας.

7.9. ΣΥΝΤΗΡΗΣΗ Η/Μ ΕΓΚΑΤΑΣΤΑΣΕΩΝ

Αφορά σε προληπτική και επιδιορθωτική συντήρηση των Η/Μ εγκαταστάσεων του κτιρίου. Οι Η/Μ εγκαταστάσεις του κτιρίου, δύνανται (διαφοροποιούνται ανάλογα με τη θέση που βρίσκεται ο χώρος σύμμικτης συνεγκατάστασης) να είναι:

| ΕΙΔΟΣ ΕΓΚΑΤΑΣΤΑΣΗΣ | ΑΠΑΙΤΟΥΜΕΝΕΣ ΣΥΝΤΗΡΗΣΕΙΣ ΕΤΗΣΙΩΣ |
|--------------------------------|----------------------------------|
| ΚΛΙΜΑΤΙΣΜΟΣ | |
| Κλιμ. Μονάδες Κλειστού Ελέγχου | 4 |

| | |
|---|---|
| ΗΛΕΚΤΡΟΛΟΓΙΚΑ | |
| Ηλεκτρολογική εγκατάσταση | 2 |
| ΗΛΕΚΤΡΟΠΑΡΟΧΙΚΑ | |
| Ανορθωτικό Συγκρότημα, Συστοιχίες Συσσωρευτών | 2 |
| ΣΥΣΤΗΜΑ ΑΣΦΑΛΕΙΑΣ | |
| Κάμερες, πολυπλέκτης, video, οθόνη | 2 |
| ΠΥΡΑΝΙΧΝΕΥΣΗ | |
| Πυρανιχνευτές, κομβία, σειρήνες κ.λπ. | 1 |
| Ανελκυστήρας | |

Οι εργατοώρες για την προληπτική συντήρηση διαφοροποιούνται ανά κτίριο, βάσει του αριθμού των συντηρούμενων εγκαταστάσεων.

Η επιδιορθωτική συντήρηση αναφέρεται στην περίπτωση βλάβης των ανωτέρω Η/Μ εγκαταστάσεων. Αμέσως μετά τον εντοπισμό της η βλάβη θα γνωστοποιείται στην αρμόδια υπηρεσία ΟΤΕ, η οποία και θα μεριμνά για την αποκατάστασή της.

7.10. ΑΣΦΑΛΕΙΑ ΚΑΙ ΔΙΑΔΙΚΑΣΙΕΣ ΕΙΣΟΔΟΥ ΣΕ ΧΩΡΟΥΣ ΣΣ

Σχετικά με την είσοδο και την παραμονή των στελεχών των Τ.Π. στους χώρους των Αστικών Κέντρων του ΟΤΕ ισχύουν οι Κανονισμοί Ασφαλείας του ΟΤΕ.

Προβλέπεται εγκατάσταση συστήματος ασφαλείας με κάμερες έξω από το χώρο Σύμμικτης Συνεγκατάστασης. Οι Τ.Π. ενημερώνουν τα στελέχη τους για το γεγονός ότι η είσοδος και έξοδος στο χώρο παρακολουθείται σε 24ωρη βάση. Τα στοιχεία διατηρούνται για 14 ημέρες σύμφωνα με τη σχετική νομοθεσία. Κάθε αίτημα των Τ.Π. για διάθεση στοιχείων εκτός του διαστήματος αυτού απορρίπτεται.

Στη Σύμμικτη Συνεγκατάσταση, μετά από σχετικό αίτημα και για τους σκοπούς της συντήρησης ή εγκατάστασης εξοπλισμού ή επισκέψεων, ο Τ.Π. θα συνοδεύεται σε κάθε περίπτωση από εξουσιοδοτημένο από τον ΟΤΕ για το σκοπό αυτό, προσωπικό συνοδείας.

Το κόστος συνοδείας θα επιβαρύνει τον Τ.Π.

7.11. ΕΞΟΠΛΙΣΜΟΣ Τ.Π.

Ο Τ.Π. προμηθεύεται και εγκαθιστά ο ίδιος ή με ευθύνη του τον εξοπλισμό του. Επίσης ο ίδιος ή με ευθύνη του πραγματοποιεί τις τυχόν επεκτάσεις του (π.χ. προσθήκη καρτών κλπ).

Ο ΟΤΕ θα παραδίδει το ηλεκτρικό ρεύμα τροφοδοσίας σε διακριτή θέση πίνακα ηλεκτρικής τροφοδοσίας, ενώ το καλώδιο τροφοδοσίας από τον πίνακα ως τον εξοπλισμό του Τ.Π. θα τοποθετείται από τον ίδιο, εκτός και εάν συμφωνηθεί διαφορετικά. Η σύνδεση θα γίνεται από τον Τ.Π.

Στις περιπτώσεις όπου απαιτείται, τοποθετείται οπτικός κατανεμητής στο χώρο ΣΣ για τον τερματισμό των οπτικών καλωδίων από τον εξοπλισμό των Τ.Π.

Τα υλικά και οι εργασίες υποδομής (ενδιάμεσοι κατανεμητές, συνδετικά καλώδια, ηλεκτρικές παροχές, διαχωριστές κλπ.) παρέχονται και εκτελούνται από τον ΟΤΕ, το δε κόστος τους επιβαρύνει τον Τ.Π. και υπολογίζεται λαμβάνοντας υπόψη την υποχρέωση κοστοστρέφειας του ΟΤΕ, σύμφωνα με τα αναφερόμενα στην ΑΠ ΕΕΤΤ 792/07/22-12-2016.

7.12. ΕΓΚΑΤΑΣΤΑΣΗ ΕΞΟΠΛΙΣΜΟΥ Τ.Π.

Η εγκατάσταση του εξοπλισμού του Τ.Π., προϋποθέτει την υπογραφή του συμφωνητικού Σύμμικτης συνεγκατάστασης και την ολοκλήρωση των εργασιών όπως, όδευση και τερματισμό των συνδετικών καλωδίων από το χώρο της ΣΣ μέχρι το χώρο του ΚΚΜ μέσω Ενδιάμεσου Κατανεμητή.

Μετά τα ανωτέρω, ορίζεται από κοινού ημερομηνία, εντός μηνός, κατά την οποία θα γίνει η έναρξη των εργασιών εγκατάστασης του εξοπλισμού του Τ.Π..

Η διάρκεια αυτών των εργασιών, δεν θα υπερβαίνει τις δεκαπέντε (15) εργάσιμες ημέρες, εκτός αν συντρέχει σπουδαίος λόγος που δικαιολογεί αντικειμενικά την υπέρβαση της εν λόγω προθεσμίας. Στην περίπτωση αυτή ο Τ.Π. υποχρεούται αμελλητί να ενημερώνει εγγράφως τον ΟΤΕ, με σχετική κοινοποίηση στην ΕΕΤΤ, παραθέτοντας το συγκεκριμένο λόγο καθυστέρησης.

Ο εξοπλισμός εγκαθίσταται από τον Τ.Π. ή άλλο εξουσιοδοτημένο προσωπικό πάντα με ευθύνη του Τ.Π., στο υποδειχθέντα από τον ΟΤΕ χώρο εγκατάστασης, με επίβλεψη ΟΤΕ.

Η εγκατάσταση του εξοπλισμού του Τ.Π. θα γίνεται σε ξεχωριστό ικρίωμα (τα) σε υπάρχουσα ή νέα ικρивоσειρά, εάν αυτό είναι εφικτό σύμφωνα με την τεχνική μελέτη και σύμφωνα με τις τεχνικές απαιτήσεις του χώρου ΣΣ.

Στον εξοπλισμό του Τ.Π. τοποθετείται διακριτή σήμανση (π.χ. πινακίδα, ταμπέλα ή αυτοκόλλητο), ώστε να είναι δυνατή η εύκολη αναγνώρισή του.

Για την είσοδο του προσωπικού του Τ.Π. στο χώρο Σύμμικτης συνεγκατάστασης, παρέχεται από τον ΟΤΕ υπηρεσία συνοδείας, όπως περιγράφεται στην παράγραφο 7.17 του παρόντος Παραρτήματος.

7.13. ΛΕΙΤΟΥΡΓΙΑ – ΣΥΝΤΗΡΗΣΗ ΕΞΟΠΛΙΣΜΟΥ Τ.Π.

A. Υποχρεώσεις Τ.Π.:

- Υποβάλλει πιστοποιητικό συμμόρφωσης της ηλεκτρομαγνητικής συμβατότητας, ηλεκτρικής ασφάλειας (safety), κλπ., των μηχανημάτων που εγκαθιστά, με τις απαιτήσεις του ΟΤΕ.
- Υποχρεούται να εγκαταστήσει να λειτουργήσει και να συντηρήσει τα μηχανήματά του σύμφωνα με τα Εθνικά και Ευρωπαϊκά πρότυπα.
- Δεν πρέπει με τον εξοπλισμό του (εγκατεστημένο ή φορητό) να προκαλεί παρεμβολή στον εξοπλισμό του ΟΤΕ ή άλλων συνεγκατεστημένων Τ.Π..
- Υποβάλλει υπογεγραμμένο αναλυτικό πίνακα του εγκατεστημένου υλικού ιδιοκτησίας του στο συγκεκριμένο Τ.Κ..
- Οφείλει μετά την εγκατάσταση του εξοπλισμού του, να επαναφέρει τον χώρο στην αρχική του κατάσταση και να αφαιρέσει τα μηχανήματα, εξαρτήματα, εξοπλισμό δοκιμών, εγχειρίδια εργαλεία, πακέτα κλπ. από τη Σύμμικτη ζώνη που του έχει διατεθεί.
- Δεν μπορεί να αναρτήσει καμία πινακίδα χωρίς την έγγραφη άδεια του ΟΤΕ στην ευρύτερη Σύμμικτη ζώνη του κέντρου.
- Διαχειρίζεται τον εξοπλισμό του, μέσω δικών του συστημάτων τηλεδιαχείρισης.
- Παρακολουθεί την ποιότητα και εντοπίζει οποιαδήποτε βλάβη του εξοπλισμού του, μέσω δικών του συστημάτων τηλεδιαχείρισης.

- Είναι υπεύθυνος για τη συντήρηση του εξοπλισμού του.
- Διακινεί τα υλικά του εξοπλισμού του προς και από τον τόπο εγκατάστασης αυτού στο Α.Κ. ΟΤΕ, πάντα μετά από συνεννόηση με τον ΟΤΕ, ο οποίος οφείλει να συνεργάζεται καλόπιστα με τον Τ.Π για τη διευκόλυνση διενέργειας των εν λόγω εργασιών.
- Δεν επιφέρει αλλαγές ούτε στην Σύμμικτη περιοχή του, ούτε στην ευρύτερη Σύμμικτη περιοχή, χωρίς πρότερη συμφωνία του ΟΤΕ.

B. Υποχρεώσεις ΟΤΕ:

- Η συντήρηση και ο καθαρισμός του χώρου Σύμμικτης συνεγκατάστασης, σύμφωνα με τις προδιαγραφές που τηρεί για τον εαυτό του, το προσωπικό του, τις δικές του υπηρεσίες και τις συνδεδεμένες με αυτόν εταιρείες.
- Η συντήρηση των Η/Μ και Η/Π εγκαταστάσεων και των συνδετικών καλωδίων.
- Η διάθεση στον Τ.Π υπηρεσιών συνοδείας για τη συντήρηση ή εγκατάσταση εξοπλισμού του, ή επισκέψεων που εκτελεί ο Τ.Π., μετά από αίτημά του, όπως περιγράφεται στην παράγραφο 7.17. του παρόντος Παραρτήματος.

7.14. ΠΕΡΙΟΡΙΣΜΟΙ ΣΤΟΝ ΕΞΟΠΛΙΣΜΟ ΣΥΝΕΓΚΑΤΑΣΤΑΣΗΣ

Οι χώροι ΣΣ που διατίθενται στους Τ.Π. στα πλαίσια της παρούσας, δύνανται να χρησιμοποιηθούν από αυτόν για την εξυπηρέτηση κάθε είδους αναγκών συνεγκατάστασης, στα πλαίσια στα πλαίσια σχετικών αγορών στις οποίες ο ΟΤΕ, δυνάμει του ισχύοντος κανονιστικού πλαισίου, υποχρεούται στην παροχή συνεγκατάστασης με την επιφύλαξη και σύμφωνα με τα προβλεπόμενα στις αντίστοιχες διατάξεις της παρούσης.

Στις περιπτώσεις όπου ένας Τ.Π. διαθέτει εξοπλισμό σε περισσότερους από έναν χώρους συνεγκατάστασης στο ίδιο κτίριο του ΟΤΕ, για την εξυπηρέτηση αναγκών Αδεσμοποίησης Πρόσβασης στον Τοπικό Βρόχο ο ΟΤΕ υποχρεούται να παρέχει την δυνατότητα διασύνδεσης του εν λόγω εξοπλισμού του Τ.Π. και να δίνει δυνατότητα συγκέντρωσης της συνολικής κίνησης σε έναν από τους χώρους συνεγκατάστασης εντός του κτιρίου του ΟΤΕ.

Στους χώρους ΣΣ ο Τ.Π. δύναται να εγκαταστήσει εξοπλισμό που θα επιτρέπει την παροχή υπηρεσιών μετάδοσης και σύνδεσης (backhaul services) με ίδια μέσα. Η ιδιοπαροχή υπηρεσιών μετάδοσης και σύνδεσης πραγματοποιείται μέσω ΚΟΙ από τον οπτικό κατανεμητή (ODF) και το αντίστοιχο ΦΥΠ ή ΦΥΤΠ.

Στην περίπτωση Τ.Π. που επιθυμεί να κάνει χρήση ασυρματικού backhauling ο ΟΤΕ θα τοποθετεί καλώδιο το οποίο θα συνδέει τον εξοπλισμό του ΤΠ εντός του χώρου συνεγκατάστασης με την απαραίτητη διάταξη κεραιοσυστήματος στην ταράτσα ή σε κατάλληλο σημείο στον προαύλιο χώρο του κτιρίου του ΟΤΕ.

Ο Τ.Π. θα δηλώνει στην αίτησή του, τόσο τον εξοπλισμό που πρόκειται να χρησιμοποιήσει, όσο και τον τρόπο σύνδεσής του με το δίκτυο κορμού.

Δεν επιτρέπεται η εγκατάσταση εξοπλισμού ενέργειας τύπου μπαταριών λόγω της επιβάρυνσης των περιβαλλοντικών συνθηκών της αίθουσας παρά μόνο στεγανού τύπου VRLA, που και ο ΟΤΕ χρησιμοποιεί στις δικές του εγκαταστάσεις.

Για τη συνεγκατάσταση εξοπλισμού του Τ.Π. στα Αστικά Κέντρα του ΟΤΕ, θα τηρηθούν οι ακόλουθες αρχές ή / και περιορισμοί:

Ο ΟΤΕ θα ενημερώνει τον Τ.Π. για: α. τα χαρακτηριστικά των σημείων διεπαφής του δικτύου του. β. κρίσιμες παραμέτρους που προκαλούν δυσλειτουργία στο δίκτυο του ΟΤΕ ή/και των άλλων Τ.Π., βάσει των οποίων ο ΟΤΕ θα μπορεί να διακόψει τη παροχή της υπηρεσίας.

Ο Τ.Π. θα ενημερώνει τον ΟΤΕ για:

α. τη συνολική ισχύ του κριώματος και την ένταση ενός πλήρως εξοπλισμένου πλαισίου. β. την καταναλισκόμενη ισχύ κατά την έναρξη λειτουργίας του τηλεπ. εξοπλισμού του. γ. την ηλεκτρομαγνητική συμβατότητα του τηλεπ. εξοπλισμού του. δ. την ηλεκτρική ασφάλεια (safety) του τηλεπ. εξοπλισμού του και αντίστοιχα θα πρέπει να διασφαλίζει ότι:

- a. το βάρος ανά τετραγωνικό μέτρο του εξοπλισμού που πρόκειται να εγκατασταθεί βρίσκεται εντός των επιτρεπτών ορίων ασφάλειας του κτιρίου, τα οποία οφείλει να δημοσιοποιεί ο ΟΤΕ
- b. οι ηλεκτρομαγνητικές παρεμβολές που προέρχονται από ηλεκτρικές συσκευές του Τ.Π. να μην επηρεάζουν τη λειτουργία του εξοπλισμού του ΟΤΕ ή των άλλων Τ.Π.
- c. Η απαιτούμενη ηλεκτρική ισχύς λειτουργίας του εξοπλισμού που πρόκειται να εγκατασταθεί από τον Τ.Π. να μη ξεπερνά το όριο ισχύος που μπορεί να διατεθεί χωρίς διακοπή λειτουργίας του εξοπλισμού του ΟΤΕ ή άλλου Τ.Π., όπως αυτό ορίζεται στην Τεχνική Μελέτη Συνεγκατάστασης που έχει εκπονηθεί για το συγκεκριμένο χώρο.
- d. ο τηλεπικοινωνιακός Τερματικός Εξοπλισμός που χρησιμοποιείται από τον Τ.Π. και ο οποίος εμπίπτει στις διατάξεις της Οδηγίας 2014/53/ΕΕ πρέπει να πληροί τις διατάξεις της Οδηγίας αυτής. Ο ΟΤΕ δύναται να ζητήσει από τον Τ.Π. την επίδειξη της δήλωσης συμμόρφωσης του εν λόγω εξοπλισμού προς την ως άνω Οδηγία. Ο χρησιμοποιούμενος Τερματικός Εξοπλισμός, ο οποίος δεν εμπίπτει στις διατάξεις της Οδηγίας 2014/53/ΕΕ πρέπει να πληροί τα θεσπισμένα Πρότυπα και προδιαγραφές σε Κοινοτικό επίπεδο ή ελλείψει αυτών, διαδοχικά κατά την ακόλουθη σειρά, τα πρότυπα ή/και τις προδιαγραφές που θεσπίζονται από Ευρωπαϊκούς Οργανισμούς Τυποποίησης [όπως το Ευρωπαϊκό Ινστιτούτο Τυποποίησης στον τομέα τηλεπικοινωνιών (ETSI), η Ευρωπαϊκή Επιτροπή Τυποποίησης (CEN), η Ευρωπαϊκή Επιτροπή Ηλεκτροτεχνικής Τυποποίησης (CENELEC)], τα διεθνή Πρότυπα ή τις συστάσεις της διεθνούς Ένωσης Τηλεπικοινωνιών ή τα εθνικά Πρότυπα ή/και προδιαγραφές, σύμφωνα με τα αναφερόμενα στο άρθρο 40 του Ν. 4070/2012.

7.15. ΤΕΧΝΙΚΕΣ ΠΡΟΔΙΑΓΡΑΦΕΣ ΣΣ

7.15.1. Γενικά

Η παροχή της υπηρεσίας Σύμμικτης Συνεγκατάστασης (ΣΣ) προϋποθέτει τη διαθεσιμότητα ζώνης ΣΣ σε χώρο εντός του Αστικού Κέντρου (Α/Κ) ΟΤΕ στον οποίο είναι εγκατεστημένος εξοπλισμός του ΟΤΕ, καθώς και την καταλληλότητά του. Η εξέταση για τη διαθεσιμότητα του χώρου από τον ΟΤΕ, θα γίνεται με κριτήρια τη μείωση του κόστους και την ευκολία στην προσπέλαση.

Οι διαστάσεις της διαθέσιμης ζώνης για ΣΣ σε ένα Αστικό Κέντρο (Α/Κ) διαφέρουν ανάλογα με τις συνθήκες που υπάρχουν.

Από τη διαθέσιμη ζώνη της ΣΣ, θα διατίθεται για την εγκατάσταση του εξοπλισμού του Τ.Π. συγκεκριμένος τυποποιημένος χώρος ενός ή περισσότερων ικριωμάτων με εμβαδό πολλαπλάσιο του εμβαδού κάτοψης ενός ETSI ικριώματος.

Τη ζώνη ΣΣ δε θα πρέπει να διατρέχουν σωληνώσεις ύδρευσης ή αποχέτευσης. Σε περίπτωση που κάτι τέτοιο δεν είναι εφικτό θα πρέπει να λαμβάνεται μέριμνα τόσο για την κάλυψή τους όσο και την παροχέτευσή τους σε περιπτώσεις διαρροών.

Οι οδεύσεις μέχρι τη ζώνη ΣΣ καλωδιώσεων ισχυρών και ασθενών ρευμάτων θα πρέπει να γίνονται με ανεξάρτητες σχάρες αμφοτέρως γειωμένες στη γείωση λειτουργίας του κτιρίου και θα πρέπει να εισέρχονται στη ζώνη με τρόπο που να διευκολύνει τη γενική εργονομία. Μεταξύ τους θα πρέπει να υφίσταται ικανή απόσταση προς αποφυγή προβλημάτων από επαγωγικά ρεύματα.

7.15.2. Δομικές Εργασίες

Διαμόρφωση Χώρου - Γενικά

Η ζώνη που θα διατεθεί για ΣΣ πρέπει απαραίτητα να είναι ελεύθερη από πιθανή άλλη χρήση.

Η διαμόρφωση της ζώνης θα γίνεται σύμφωνα με την υφιστάμενη κατάσταση του χώρου εξοπλισμού του ΟΤΕ και σύμφωνα με τις μελέτες που θα εκπονούνται.

Κατά περίπτωση εκτελούνται οι απαιτούμενες εργασίες όπως διαμόρφωση δαπέδων, ψευδοροφών, επέκταση ψευδοπατώματος, ψευδοροφής, διανοίξεις οπών σε τοιχοποιίες ή πλάκες σκυροδέματος, τοποθετήσεις σχαρών και οδεύσεις καλωδίων, χρωματισμοί.

A. Τοιχώματα

Θα χρησιμοποιούνται τα υφιστάμενα τοιχώματα του χώρου που είναι εγκατεστημένος ο εξοπλισμός του ΟΤΕ. Η ζώνη ΣΣ δε θα οριοθετείται με τοιχώματα τα οποία θα τη διαχωρίζουν από τον υπόλοιπο χώρο.

B. Δάπεδο/Οροφή

Στη ζώνη ΣΣ θα τοποθετείται το ίδιο ψευδοδάπεδο που χρησιμοποιείται και στον υπόλοιπο χώρο που είναι εγκατεστημένος ο εξοπλισμός του ΟΤΕ, όπου αυτό υπάρχει.

Σε μικρά, απομακρυσμένα Α/Κ, όπου ο ΟΤΕ δεν εγκαθιστά ψευδοδάπεδο σε αντίστοιχους χώρους, δεν θα τοποθετείται ψευδοδάπεδο. Αντ' αυτού θα ακολουθούνται οι λύσεις που εφαρμόζονται και από τον ΟΤΕ σε όλα τα είδη των εργασιών.

Ψευδοροφή θα τοποθετείται εκεί που το ύψος του χώρου το επιτρέπει και στις περιπτώσεις που ήδη υπάρχει εγκατεστημένη στο χώρο που φιλοξενεί τη ζώνη ΣΣ. Το ελάχιστο καθαρό ύψος του χώρου από το ψευδοδάπεδο μέχρι την ψευδοροφή θα είναι ίδιο με αυτό που χρησιμοποιείται στην αίθουσα που φιλοξενεί τη ζώνη ΣΣ. Η ψευδοροφή θα είναι της ίδια ποιότητας και υλικών με αυτά που χρησιμοποιούνται από τον ΟΤΕ στο χώρο, ενώ ο φωτισμός θα είναι πανομοιότυπος με αυτόν που υπάρχει στον υπόλοιπο χώρο.

C. Κουφώματα

Η πόρτα εισόδου του χώρου θα είναι η υφιστάμενη του χώρου που φιλοξενείται η ζώνη ΣΣ. Το άνοιγμα της πόρτας εισόδου θα γίνεται με μαγνητική κάρτα ελέγχου ή κλειδιά.

Τα εξωτερικά κουφώματα θα συντηρούνται και θα στεγανοποιούνται, εφ' όσον αυτό είναι εφικτό. Σε αντίθετη περίπτωση θα αντικαθίστανται με νέα με διπλούς υαλοπίνακες 5-10-5mm, λαμβανομένης πάντα υπ' όψιν της αισθητικής των όψεων του κτιρίου.

Σε περίπτωση ισογείου χώρου θα τοποθετείται στα παράθυρα μεταλλικό κιγκλίδωμα, εξωτερικά ή εσωτερικά, για την ασφάλεια των εγκαταστάσεων.

D. Χρωματισμοί

Οι χρωματισμοί της ζώνης ΣΣ θα είναι πανομοιότυποι με αυτούς που χρησιμοποιούνται στο χώρο που φιλοξενεί τη ζώνη ΣΣ.

E. Κλιματισμός

Για τον κλιματισμό της ζώνης ΣΣ θα χρησιμοποιείται το υφιστάμενο κλιματιστικό σύστημα του χώρου. Σε περίπτωση που το σύστημα αυτό δεν επαρκεί θα πραγματοποιείται εμπλουτισμός του.

F. Δομική Πυροπροστασία

Θα χρησιμοποιείται η υφιστάμενη πυροπροστασία του χώρου που φιλοξενεί τη ζώνη ΣΣ.

G. Ικρίωματα – Ικρивоσειρές – Αντισεισμική Στήριξη Μηχανημάτων

Τα ικρίωματα για την τοποθέτηση του εξοπλισμού του Τ.Π., θα είναι τυποποιημένα κατά ETSI ETS 300 119 με διαστάσεις ικρίωματος Πλάτος χ Βάθος : 600mmx300mm. Οι ικρивоσειρές θα απέχουν μεταξύ τους 0,80m. ώστε μετά την τοποθέτηση και των ικρивоμάτων να υφίστανται διάδρομοι πρόσβασης πλάτους όχι μικρότερου των 80 cm.

Οι ικρивоσειρές που θα τοποθετηθούν στο χώρο θα έχουν αντισεισμική προστασία (στήριξη σε οροφή και δάπεδο σύμφωνα με τις προδιαγραφές εγκατάστασης ικρивоσειρών του ΟΤΕ.). Ο Τ.Π. είναι υποχρεωμένος να μεριμνήσει για την αντισεισμική στήριξη του εξοπλισμού του στην ικρивоσειρά σύμφωνα με τις προδιαγραφές ΟΤΕ.

H. Κατανεμητές

Προβλέπεται η χρήση του υφιστάμενου οπτικού κατανεμητή στο χώρο, για τον τερματισμό των Καλωδίων Οπτικών Ινών που προέρχονται από τη ζώνη ΣΣ, με ένδειξη του πλήθους του προς εγκατάσταση αριθμού οπτικών ινών και του τύπου του οπτικού connector.

Το Καλώδιο Οπτικών Ινών τοποθετείται σε σχάρα ή σε πλαστικό κανάλι και οδηγείται, κατά κανόνα διά μέσου του ψευδοδαπέδου, εκτός της ζώνης ΣΣ και στη συνέχεια στο ΦΥΠ ή στο στο Φρεάτιο Υποδοχής Τηλεπ/κού Παρόχου (ΦΥΤΠ), όπου κατασκευάζεται ο σύνδεσμος.

Η κατασκευή του ΦΥΤΠ είναι υπευθυνότητας του Τ.Π., με διαδικασία ανάλογη με εκείνη που περιγράφεται στο Παράρτημα 11 της παρούσας (Περιγραφή υπηρεσίας ΑΣ για ΤοΒ) στην περίπτωση Α/Κ με λιγότερους από 5000 συνδρομητές. Η σύνδεση των ζευγών ΚΟΙ στο ΦΥΤΠ πραγματοποιείται από τον ΟΤΕ μέχρι την παράδοση του χώρου Σύμμικτης Συνεγκατάστασης, εκτός εάν υπάρξουν καθυστερήσεις που οφείλονται στον Τ.Π. ή σε τρίτους.

Ο αρχικός αριθμός των ζευγών που θα είναι τερματισμένα στον Τοπικό Κατανεμητή Μικτονόμησης του ΟΤΕ για τις ζώνες ΣΣ και το βήμα επέκτασης αυτών περιγράφεται αναλυτικά

στην παράγραφο 9.3 του Παραρτήματος 9. Τα ζεύγη θα τερματίζονται στο Γενικό Καταναμητή ΟΤΕ μέσω Ενδιάμεσου Καταναμητή που θα εγκαθιστά ο ΟΤΕ στο χώρο ΣΣ.

Τα καλώδια αυτά, τοποθετούνται σε κατάλληλου μεγέθους εσχάρες κατά την όδυσή τους στο εσωτερικό του κτιρίου μέχρι τη ζώνη ΣΣ. Στο εσωτερικό της ζώνης ΣΣ τα καλώδια θα οδεύουν τακτοποιημένα κάτω από το ψευδοδάπεδο (όπου αυτό υπάρχει).

Οι εσχάρες των τηλεπικοινωνιακών καλωδίων είναι σε κάθε περίπτωση διαφορετικές από εκείνες που χρησιμοποιούνται για την όδευση των καλωδίων εναλλασσόμενου και συνεχούς ρεύματος (AC & DC). Μεταξύ τους θα πρέπει να υφίσταται ικανή απόσταση προς αποφυγή προβλημάτων από επαγωγικά ρεύματα.

Στο διαθέσιμο χώρο του Τοπικό Καταναμητή Μικτονόμησης όπου τερματίζονται τα ΕΣΚ, θα μικτονομηθούν όλα τα ζευγάρια τα οποία παραχωρούνται στον Τ.Π. μέσω της αδεσμοποίησης πρόσβασης. Η μικτονόμηση θα γίνει με σύρμα μικτονόμησης (ραζίουμ) κατάλληλου χρωματισμού ενώ οι οριολωρίδες των αδεσμοποιήτων ζευγών θα επισημανθούν με κατάλληλα βύσματα.

I. Γειώσεις

Θα χρησιμοποιηθεί η υφιστάμενη μπάρα γείωσης περιμετρικά και εσωτερικά στο χώρο. Σε περίπτωση που χρειάζεται, η μπάρα αυτή θα επεκτείνεται με τις ίδιες προδιαγραφές που ισχύουν στον περιβάλλοντα χώρο.

Στην περιμετρική λάμα γείωσης θα γειώνεται το σύνολο του εξοπλισμού της ζώνης ΣΣ (ικριωμάτων και εσχάρων) διά μέσου εύκαμπτου καλωδίου αναλόγου διατομής. Τα κλιματιστικά θα γειώνονται στη γείωση προστασίας. Τις γειώσεις θα πραγματοποιεί εκείνος (δηλ. ο ΟΤΕ. ή ο Τ.Π.) που κάθε φορά εγκαθιστά την αντίστοιχη εγκατάσταση.

J. Πυρανίχνευση

Προβλέπεται η χρήση του υφιστάμενου εξοπλισμού πυρανίχνευσης του χώρου που φιλοξενεί τη ζώνη Σ.Σ. Σε περίπτωση που ο εξοπλισμός αυτός δεν επαρκεί θα γίνεται εμπλουτισμός του με ίδιου τύπου εξοπλισμό.

K. Πρόσβαση – Παρακολούθηση

Στην περίπτωση κατά την οποία στο χώρο DSLAM του ΟΤΕ δεν έχει εγκατασταθεί access control η είσοδος του Τ.Π. θα γίνεται ΜΟΝΟ κατόπιν συνοδείας και επίβλεψης από αρμόδιο τεχνικό του ΟΤΕ, ο οποίος θα παραμένει όλο το διάστημα κατά το οποίο διαρκεί η επίσκεψη του Τ.Π.. Οι διαδικασίες που θα ακολουθούνται περιγράφονται αναλυτικά στην παράγραφο 7.17 του παρόντος Παραρτήματος.

Στη περίπτωση κατά την οποία εγκαθίσταται access control, αυτό θα υλοποιείται ως εξής:

- εγκατάσταση επίτοιχου καρταναγώστη εξωτερικά (χρησιμοποιείται για την είσοδο στον χώρο)
- εγκατάσταση πόρτας ασφαλείας με μπάρα ασφαλείας στην εσωτερική πλευρά (χρησιμοποιείται για την έξοδο από το χώρο καθώς και σε περίπτωση ανάγκης).
- εγκατάσταση κατάλληλων αισθητήρων παρακολούθησης του εσωτερικού χώρου (radar, μαγνητικές επαφές).

- εγκατάσταση CCTV πάνω από τη θύρα εισόδου της αίθουσας DSLAM και μεταφορά εικόνας στο ήδη εγκατεστημένο σύστημα του κλειστού κυκλώματος τηλεόρασης με δυνατότητα αποθήκευσης video για εβδομήντα δύο (72) ώρες.
- τα σχετικά στοιχεία που καταγράφονται από το σύστημα access control, θα παραμένουν διαθέσιμα προς όλους τους Τ.Π. για χρονικό διάστημα ίσο με αυτό που ορίζει η Αρχή Προστασίας Προσωπικών Δεδομένων.
- πλήρη συμμόρφωση με τις διαδικασίες πρόσβασης στις σχετικές παραγράφους του παρόντος.

L. Τηλέφωνα

Σε κάθε ζώνη ΣΣ θα διατίθεται μια τηλεφωνική γραμμή με δυνατότητα μόνο εισερχομένων κλήσεων.

7.16. ΗΛΕΚΤΡΟΔΟΤΗΣΗ ΕΓΚΑΤΑΣΤΑΣΕΩΝ

7.16.1. Γενικά

Ο ΟΤΕ, θα διαθέτει παροχή τροφοδοσίας συνεχούς ρεύματος DC (χρησιμοποιώντας ξεχωριστό Πίνακα DC για τους Τ.Π. από αυτόν που χρησιμοποιείται για τον εξοπλισμό του ΟΤΕ) και το κόστος παροχής θα βαρύνει τον Τ.Π. Σε περίπτωση που ο Πίνακας DC, η γραμμή τροφοδοσίας ή το Ανορθωτικό Συγκρότημα δεν επαρκεί, θα γίνεται εμπλουτισμός/επέκτασή του.

Για την παροχή τροφοδοσίας συνεχούς ρεύματος DC θα τοποθετηθεί στη ζώνη ΣΣ ένας γενικός πίνακας διανομής DC σύμφωνα με τα αναφερόμενα στην παράγραφο 7.17 του παρόντος.

Οι καλωδιώσεις συνεχούς ρεύματος DC από τους αντίστοιχους πίνακες τοποθετούνται σε αντίστοιχες ανεξάρτητες σχάρες, επίτοιχες και εντός του ψευδοδαπέδου (παράλληλα με τις ικριωσειρές), αμφοτέρως γειωμένες στη γείωση λειτουργίας του κτιρίου.

Τα τροφοδοτικά καλώδια DC θα εισάγονται στο χώρο κατά το δυνατόν κοντά στους αντίστοιχους πίνακες.

i. ΕΓΚΑΤΑΣΤΑΣΕΙΣ DC – ΠΙΝΑΚΑΣ DC

Το σύνολο του ενεργού εξοπλισμού θα ηλεκτροδοτείται με αδιάλειπτη παροχή συνεχούς ρεύματος DC με τάση -54V (ονομαστικό -48V). Για το σκοπό αυτό θα χρησιμοποιηθεί διακριτή θέση στον ξεχωριστό πίνακα διανομής DC που θα έχει κατασκευαστεί για τους Τ.Π., η οποία θα τροφοδοτείται από το ανορθωτικό συγκρότημα του Α/Κ που φιλοξενεί την Σ.Σ.. Σε περίπτωση που αυτό είναι αναγκαίο θα πραγματοποιείται εμπλουτισμός/επέκταση του ανορθωτικού.

Οι αναχωρήσεις θα είναι διακριτές ανά Τ.Π.. Συγκεκριμένα ο κάθε Τ.Π. θα λαμβάνει μια παροχή από τον πίνακα διανομής DC, με την ασφάλεια που αντιστοιχεί στον εξοπλισμό που έχει τοποθετήσει την οποία θα οδηγεί απ' ευθείας στα ικριώματά/πλαίσια του.

Προκειμένου να εξασφαλιστεί η συνεχής επικαιροποίηση των στοιχείων που αφορούν τις ονομαστικές τιμές των ασφαλειών και να διασφαλιστεί η ασφάλεια του χώρου ΣΣ αναφορικά με την επάρκεια ηλεκτρικής ισχύος, σε περίπτωση που ο Τ.Π. επιθυμεί να πραγματοποιήσει επαύξηση

ηλεκτρικής ισχύος, μείωση ηλεκτρικής ισχύος ή αφαίρεση ασφαλειών, ακολουθούνται οι κάτωθι διαδικασίες:

➤ ΕΠΑΥΞΗΣΗ ΗΛΕΚΤΡΙΚΗΣ ΙΣΧΥΟΣ

Ένας Τ.Π. για να πραγματοποιήσει επαύξηση ηλεκτρικής ισχύος σε χώρο ΣΣ, θα πρέπει να υποβάλει σχετικό αίτημα επαύξησης στο Π.Σ. ΟΤΕ. Οι περιπτώσεις επαύξησης ηλεκτρικής ισχύος είναι οι ακόλουθες:

Αντικατάσταση των υφιστάμενων ασφαλειών DC του Τ.Π. με ασφάλειες μεγαλύτερης ισχύος.

Παροχή επιπλέον ασφαλειών DC στον Τ.Π.. Ο μέγιστος αριθμός επιπλέον ασφαλειών που μπορεί να αιτηθεί είναι δύο (2).

Η διαδικασία που ακολουθείται προκειμένου να λάβει ένας Τ.Π. επαύξηση ηλεκτρικής ισχύος σύμφωνα με τα ανωτέρω, έχει ως εξής:

Ο Τ.Π. υποβάλει στο Π.Σ. ΟΤΕ για τη λειτουργούσα ΣΣ που επιθυμεί, αίτηση επαύξησης ασφαλειών. Επιπλέον ο Τ.Π. δηλώνει εάν πρόκειται να γίνει αύξηση του πλήθους των ασφαλειών ή αντικατάσταση των υφιστάμενων ασφαλειών με άλλες μεγαλύτερης ισχύος, το πλήθος των ασφαλειών και την ονομαστική τιμή. Η αίτηση εξελίσσεται ως «Επαύξηση Ασφαλειών» ή «Αντικατάσταση Ασφαλειών» αντίστοιχα.

➤ ΜΕΙΩΣΗ ΗΛΕΚΤΡΙΚΗΣ ΙΣΧΥΟΣ

Η υποβολή αιτήματος για μείωση ασφαλειών στο Π.Σ. ΟΤΕ από τον Τ.Π. είναι απαραίτητη προϋπόθεση για να πραγματοποιηθεί μείωση ηλεκτρικής ισχύος, δηλαδή αντικατάσταση των υφιστάμενων ασφαλειών του Τ.Π. με ασφάλειες μικρότερης ισχύος.

Η διαδικασία που ακολουθείται προκειμένου να πραγματοποιήσει ένας Τ.Π. μείωση της ηλεκτρικής ισχύος που διαθέτει, έχει ως εξής:

Ο Τ.Π. υποβάλει στο Π.Σ. ΟΤΕ αίτηση για αντικατάσταση ασφαλειών, όπου επιλέγει τις ασφάλειες που επιθυμεί να αντικαταστήσει και την ονομαστική τιμή των μικρότερων ασφαλειών που επιθυμεί να τοποθετήσει.

➤ ΑΦΑΙΡΕΣΗ ΑΣΦΑΛΕΙΩΝ

Η υποβολή αιτήματος για αφαίρεση ασφαλειών στο Π.Σ. ΟΤΕ από τον Τ.Π. είναι απαραίτητη προϋπόθεση για να δικαιούται ο Τ.Π. να αφαιρέσει τις ασφάλειες που διαθέτει σε ένα χώρο ΣΣ. Σε περίπτωση που ο Τ.Π. καταργήσει την υπηρεσία ΣΣ, οι ασφάλειες αφαιρούνται χωρίς να είναι απαραίτητη η παράλληλη υποβολή αιτήματος για μείωση ασφαλειών από τον Τ.Π..

Η διαδικασία που ακολουθείται προκειμένου να πραγματοποιήσει ένας Τ.Π. αφαίρεση ασφαλειών έχει ως εξής:

Ο Τ.Π. υποβάλει στο Π.Σ. ΟΤΕ αίτηση για μείωση ασφαλειών, όπου επιλέγει τις ασφάλειες που επιθυμεί να αφαιρέσει.

ii. ΤΡΟΠΟΣ ΜΕΤΡΗΣΗΣ ΚΑΙ ΧΡΕΩΣΗΣ

Για κατανάλωση ηλεκτρικής ενέργειας οι Τ.Π. χρεώνονται με τα πάγια μηνιαία τέλη κατανάλωσης ηλεκτρικής ισχύος (ανά Ampere DC)

Τα κόστη αυτά περιλαμβάνουν: (α) Κόστη καταναλούμενης DC ισχύος και ενεργείας τηλεπικοινωνιακού εξοπλισμού (β) Κόστη καταναλούμενης AC ισχύος και ενεργείας κλιματισμού οι οποίες έχουν αναχθεί (βάσει μελέτης) σε ισοδύναμη DC ισχύ και ενέργεια (γ) Κόστη συντήρησης κλιματιστικών μονάδων (δ) Κόστη συντήρησης ανορθωτικών συστημάτων και συστοιχιών συσσωρευτών (ε) Κόστη συντήρησης εφεδρικών ηλεκτροπαραγωγών συστημάτων.

Σημείωση: Τα τρία τελευταία κόστη ανάγονται σε ισοδύναμη DC ισχύ και ενέργεια (δηλ. ανά Ampere DC) βάσει του καταναλισκόμενου ρεύματος από μία κλιματιστική μονάδα (αφού μετασχηματιστεί από AC σε DC ισχύ με βάση την ίδια λογική που χρησιμοποιήθηκε για την αντιστοίχιση της AC ισχύος των κλιματιστικών σε DC ισχύ).

Η χρέωση των Τ.Π. για την κατανάλωση ηλεκτρικής ενέργειας πραγματοποιείται σύμφωνα με την κάτωθι διαδικασία:

Η συνολική κατανάλωση των Τ.Π. θα αντιστοιχείται με τη μετρούμενη τιμή έντασης του ρεύματος σε Ampere που παρέχονται από το ανορθωτικό συγκρότημα των Τ.Π.. Ο ΟΤΕ θα μετρά με την χρήση κατάλληλου οργάνου (αμπερομετρική πένσα), μία φορά ανά μήνα την τιμή του ρεύματος από το ανορθωτικό συγκρότημα προς τον πίνακα DC των Τ.Π. .Η μετρούμενη τιμή θα είναι αυτή η οποία θα αντιστοιχεί στην συνολική κατανάλωση για όλους τους Τ.Π. και θα επιμερίζεται σε κάθε έναν από αυτούς.

Ο επιμερισμός στους Τ.Π. θα γίνεται κατ' αναλογία του πλήθους των κριωμάτων εκάστου Τ.Π. σε σχέση με το σύνολο των κατειλημμένων κριωμάτων.

iii. ΦΩΤΙΣΜΟΣ –ΡΕΥΜΑΤΟΔΟΤΕΣ

Για το φωτισμό της ζώνης ΣΣ θα χρησιμοποιείται το υφιστάμενο σύστημα φωτισμού του χώρου που φιλοξενεί τη ζώνη. Σε περίπτωση που ο φωτισμός αυτός δεν επαρκεί θα εμπλουτίζεται με ίδιου τύπου φωτιστικά σώματα.

Η μέση ένταση φωτός στο χώρο, θα είναι περίπου 300 Lux στο ψευδοδάπεδο ή το τελικό δάπεδο.

Επίσης προβλέπεται η εγκατάσταση ρευματοδοτών γενικής χρήσης τύπου Σούκο (1-2 στη ζώνη).

7.17. ΥΠΗΡΕΣΙΑ ΣΥΝΟΔΕΙΑΣ Τ.Π. ΚΑΤΑ ΤΗΝ ΠΑΡΟΧΗ ΥΠΗΡΕΣΙΩΝ ΣΥΜΜΙΚΤΗΣ ΣΥΝΕΓΚΑΤΑΣΤΑΣΗΣ

Ο ΟΤΕ για το σκοπό της παροχής των υπηρεσιών σύμμικτης συνεγκατάστασης θα παρέχει μετά από σχετικό αίτημα του Τ.Π. συνοδεία πρόσβασης, για το σκοπό της επίσκεψης ή συντήρησης ή εγκατάστασης του εξοπλισμού του στον αντίστοιχο χώρο.

Η διαβάθμιση παροχής της υπηρεσίας συνοδού πρόσβασης εξαρτάται αφενός από το χρόνο αναγγελίας της, αφετέρου από τη χρονική περίοδο πραγματοποίησής της ως ακολούθως:

A. Χρόνος Αναγγελίας

- ✓ **Προγραμματισμένη A:** Επίσκεψη εντός ή εκτός χρόνου εργασίας προσωπικού ΟΤΕ. Η γνωστοποίησή της γίνεται τουλάχιστον **πέντε (5) εργάσιμες ημέρες** νωρίτερα.
- ✓ **Προγραμματισμένη B:** Επίσκεψη εντός ή εκτός χρόνου εργασίας προσωπικού του ΟΤΕ. Η γνωστοποίησή της θα γίνεται τουλάχιστον **48 ώρες νωρίτερα**.

- ✓ **Απρογραμματίστη (έκτακτη):** Επίσκεψη εντός ή εκτός χρόνου εργασίας προσωπικού ΟΤΕ. Ο ΟΤΕ θα επιλαμβάνεται εντός χρόνου **2 ωρών (το μέγιστο)** από την γνωστοποίησή της σ' αυτόν.

B. Χρονική Περίοδος

- ✓ Εντός τακτικού ωραρίου εργασίμων ημερών
- ✓ Εκτός τακτικού ωραρίου εργασιών ημερών πλην νυκτερινού ωραρίου
- ✓ Νυκτερινού ωραρίου εργασίμων ημερών
- ✓ Σαββατοκύριακα και επίσημες Αργίες
- ✓ Το αντίστοιχο κόστος συνοδείας θα επιβαρύνει τον Τ.Π..

7.18. ΚΑΘΑΡΙΣΜΟΣ ΧΩΡΟΥ ΣΣ

Ο ΟΤΕ θα προβαίνει σε τακτά χρονικά διαστήματα σε καθαρισμό του χώρου. Ο καθαρισμός θα περιλαμβάνει το πάτωμα και την αποκομιδή μικροαντικειμένων. Στο προσωπικό καθαρισμού θα γίνεται με μέριμνα του ΟΤΕ σύντομη ενημέρωση, ώστε να αποφεύγεται οποιαδήποτε επαφή με τον εξοπλισμό των Τ.Π..

Το κόστος καθαρισμού, περιλαμβάνεται στα λειτουργικά έξοδα χρήσης χώρου, που καταβάλλονται μηνιαία από τους Τ.Π.

Κούτες ή οποιαδήποτε υλικά συσκευασίας ή εξοπλισμού Τ.Π, δεν θα παραμένουν στο χώρο σύμμικτης συνεγκατάστασης, και στους παρακείμενους ή όμορους με την σύμμικτης συνεγκατάσταση χώρους, αλλά με ευθύνη του Τ.Π. θα απομακρύνονται από την αίθουσα άμεσα και θα μεταφέρονται στους ειδικούς κάδους που βρίσκονται εκτός του κτιρίου του Α/Κ.

Σε περίπτωση που αυτό δε θα πραγματοποιηθεί από τον Τ.Π., τα υλικά συσκευασίας (κούτες κ.λ.π.) θα απομακρύνονται από τον ΟΤΕ με απολογιστική χρέωση του Τ.Π..

Σε περίπτωση εργασιών συνεργειών του ΟΤΕ ή για λογαριασμό του ΟΤΕ, οι υπεύθυνοι θα μεριμνούν επίσης για την αποκομιδή των σκουπιδιών και την μεταφορά τους στους ειδικούς κάδους που βρίσκονται εκτός του κτιρίου του Α/Κ.

Σε τακτά χρονικά διαστήματα ο ΟΤΕ θα καθαρίζει τον υποδαπέδιο χώρο.

7.19. ΑΔΕΙΑ ΕΙΣΟΔΟΥ ΣΤΕΛΕΧΩΝ Ή ΣΥΝΕΡΓΑΤΩΝ Τ.Π. ΣΕ ΧΩΡΟΥΣ ΣΣ

Οι άδειες εισόδου δύνανται να είναι ατομικές ή ομαδικές και να αναφέρονται σε ένα ή περισσότερα κτίρια. Η χρονική διάρκεια ισχύος των αδειών εισόδου είναι ανάλογη των αντίστοιχων εργασιών και ποτέ μεγαλύτερη κάθε ημερολογιακού έτους. Τα στελέχη και οι συνεργάτες του Τ.Π. υποχρεούνται να τις φέρουν και να τις επιδεικνύουν, μετά της Αστυν. Ταυτότητάς τους, σε κάθε ζήτηση των Οργάνων Ελέγχου των κτιρίων του ΟΤΕ. Δεν επιτρέπονται επί αυτών, σβησίματα, ξέσματα, διορθώσεις, προσθήκες κ.λ.π., ενώ πρέπει να διαγράφονται τα κενά των εντύπων αδειών. Απαιτείται η ανανέωση των αδειών εισόδου ανά ημερολογιακό έτος.

Ο νόμιμος εκπρόσωπος ή εξουσιοδοτημένο στέλεχος του Τ.Π. υποβάλλει στη ΔΠΕΠ με επιστολή που φέρει το λογότυπο της εταιρείας του, αίτημα έκδοσης άδειας εισόδου, ορίζοντας το προσωπικό της εταιρείας του ή συνεργατών του, το οποίο θα εισέρχεται σε χώρους ΣΣ.

Μετά την έκδοση της άδειας εισόδου, η ΔΠΕΠ ενημερώνει σχετικά τον αρμόδιο του Τ.Π. (νόμιμο εκπρόσωπο ή εξουσιοδοτημένο στέλεχος).


Στέλεχος ή συνεργάτης του Τ.Π. ο οποίος διαθέτει άδεια εισόδου θα πρέπει κατά την επίσκεψή του σε χώρο ΣΣ να συνοδεύεται καθ' όλη τη διάρκεια της επίσκεψής του, από εξουσιοδοτημένο από τον ΟΤΕ για το σκοπό αυτό, προσωπικό συνοδείας.

Ο εκπρόσωπος του Τ.Π. οφείλει να ενημερώνει τον ΟΤΕ, σε περίπτωση που δεν επιθυμεί να συνεχίσουν στελέχη ή συνεργάτες του Τ.Π. να διαθέτουν άδεια εισόδου. Για την ακύρωση της άδειας εισόδου ακολουθείται αντίστοιχη διαδικασία με την ανωτέρω που αφορά την έκδοση άδειας εισόδου.

7.20. ΔΙΑΔΙΚΑΣΙΑ ΕΠΙΜΕΡΙΣΜΟΥ/ΕΞΟΦΛΗΣΗΣ ΚΟΣΤΟΥΣ ΣΣ

Η διαδικασία επιμερισμού του κατασκευαστικού κόστους ΣΣ, είναι εντελώς ανάλογη με εκείνη που περιγράφεται στο Παράρτημα 6 της παρούσας Προσφοράς Αναφοράς για την περίπτωση των χώρων ΦΣ.

7.21. ΑΙΤΗΣΗ ΕΚΠΟΝΗΣΗΣ ΤΕΧΝΙΚΗΣ ΜΕΛΕΤΗΣ ΓΙΑ ΣΥΜΜΙΚΤΗ ΣΥΝΕΓΚΑΤΑΣΤΑΣΗ

| | | | | | | | | | | |
|--|--|--|---------|--|--|--------------------|--|---------|-------|---------------------------|
| ΟΡΓΑΝΙΣΜΟΣ ΤΗΛΕΠΙΚΟΙΝΩΝΙΩΝ ΕΛΛΑΔΟΣ | | | | | | | | | | |
|  | | | | | | | | | | |
| ΓΕΝ. Δ/ΝΣΗ ΕΓΧΩΡΙΩΝ ΠΑΡΟΧΩΝ | | | | | | | | | | |
| Δ/ΝΣΗ ΠΩΛΗΣΕΩΝ & ΔΙΑΧΕΙΡΙΣΗΣ ΠΑΡΟΧΩΝ | | | | | | | | | | |
| ΑΙΤΗΣΗ ΤΕΧΝΙΚΗΣ ΠΡΟΜΕΛΕΤΗΣ ΕΙΚΟΝΙΚΗΣ – ΣΥΜΜΕΙΚΤΗΣ* ΣΥΝΕΓΚΑΤΑΣΤΑΣΗΣ | | | | | | | | | | |
| ΕΠΩΝΥΜΙΑ | | | | | | ΔΙΑΚΡΙΤΙΚΟΣ ΤΙΤΛΟΣ | | | | |
| ΟΔΟΣ: | | | | | | ΑΡΙΘΜ. | | | Τ.Κ. | |
| ΠΕΡΙΟΧΗ | | | | | | ΝΟΜΟΣ | | | | |
| Α.Φ.Μ. | | | | | | Δ.Ο.Υ | | | | |
| ΟΝΟΜ/ΩΝΥΜΟ ΝΟΜΙΜΟΥ ΕΚΠΡΟΣΩΠΟΥ | | | | | | | | | | |
| ΓΕΝΙΚΗ/ΕΙΔΙΚΗ ΑΔΕΙΑ | | | | | | | | | | |
| ΣΤΟΙΧΕΙΑ ΑΡΜΟΔΙΟΥ | | | | | | | | | | |
| ΟΝΟΜΑΤΕΠΩΝΥΜΟ: | | | | | | ΘΕΣΗ | | | | |
| ΤΗΛΕΦ.: | | | | | | FAX | | | | |
| ΚΙΝΗΤΟ | | | | | | Email | | | | |
| ΟΔΟΣ: | | | | | | ΑΡΙΘΜ. | | | Τ.Κ.: | |
| ΠΕΡΙΟΧΗ: | | | | | | ΝΟΜΟΣ | | | | |
| ΑΣΤΙΚΟ ΚΕΝΤΡΟ ΟΤΕ | | | | | | | | | | |
| ΤΑΧ. Δ/ΝΣΗ | | | ΟΔΟΣ | | | | | ΑΡΙΘΜ.: | | Τ.Κ.: |
| | | | ΠΕΡΙΟΧΗ | | | | | ΝΟΜΟΣ | | |
| Α. Φυσικές, ηλεκτρικές και περιβαλλοντικές απαιτήσεις χώρου συνεγκατάστασης | | | | | | | | | | |
| Α1. Ποσότητα, τύπος και χαρακτηριστικά ικριωμάτων και εξοπλισμού: | | | | | | | | | | (Συμπληρώστε τη συν. ΕΑ1) |
| Α2. Περιγραφή των υπηρεσιών που θα προσφερθούν | | | | | | | | | | |
| Α3. Max συνολικό φορτίο AC που απαιτείται (σε KW) | | | | | | | | | | |

7.22. ΠΡΩΤΟΚΟΛΛΟ ΠΑΡΑΔΟΣΗΣ – ΠΑΡΑΛΑΒΗΣ ΣΣ



ΟΡΓΑΝΙΣΜΟΣ ΤΗΛΕΠΙΚΟΙΝΩΝΙΩΝ ΤΗΣ ΕΛΛΑΔΟΣ Α.Ε.

Λ. ΚΗΦΙΣΙΑΣ 99 , 15124 ΜΑΡΟΥΣΙ

HELLENIC TELECOMMUNICATION ORGANIZATION S.A.

99 KIFISSIAS AVE, 15124 MAROUSSI

ΠΡΩΤΟΚΟΛΛΟ ΠΑΡΑΔΟΣΗΣ - ΠΑΡΑΛΑΒΗΣ ΔΙΑΜΟΡΦΩΜΕΝΟΥ ΧΩΡΟΥ ΣΥΜΜΙΚΤΗΣ ΣΥΝΕΓΚΑΤΑΣΤΑΣΗΣ

ΣΤΟ Α/Κ

Οι υπογράφοντες από πλευράς ΟΤΕ :

1.

που αποτελούν την επιτροπή παράδοσης του έργου <<ΔΙΑΜΟΡΦΩΣΗ ΧΩΡΟΥ ΣΥΜΜΙΚΤΗΣ ΣΥΝΕΓΚΑΤΑΣΤΑΣΗΣ ΣΤΟ Α/Κ >> προσήλθαμε στις/.../20.... στον τόπο του έργου, μαζί με τους εκπροσώπους της εταιρίας

3.

για την παράδοση – παραλαβή των εργασιών που εκτελέστηκαν για λογαριασμό και με την επίβλεψη ΟΤΕ και έχοντας υπόψη :

7. την Προσφορά Αναφοράς ΟΤΕ Χονδρικής Τοπικής Πρόσβασης, όπως ισχύει.

8. την από/.../20.... αίτηση της (εκπόνηση τεχνικής προμελέτης χώρου Σύμμικτης Συνεγκατάστασης στο Α/Κ

9. την από/.../20.... προσφορά του ΟΤΕ

10. την από/.../20.... εξόφληση της αναλογούσας οφειλής της προϋπολογισθείσας δαπάνης του έργου «Διαμόρφωση χώρου ΣΣ Α/Κ

βεβαιώνουμε τα ακόλουθα:

Εμείς τα μέλη της ως άνω επιτροπής, για λογαριασμό του ΟΤΕ παραδώσαμε και της εταιρίας, σήμερα στις/.../20...., παραλάβαμε τον διαμορφωμένο χώρο Σύμμικτης Συνεγκατάστασης στο Α/Κ, αφού προηγουμένως ελέγξαμε την υλοποίηση /διαθεσιμότητα των:

| A/A | ΠΑΡΟΧΕΣ ΧΩΡΟΥ ΣΥΜΜΙΚΤΗΣ ΣΥΝΕΓΚΑΤΑΣΤΑΣΗΣ | ΝΑΙ | ΟΧΙ ΗΜΕΡ/ΝΙΑ ΠΑΡΑΔΟΣΗ Σ |
|------------|--|------|----------------------------------|
| A | Συνολικό εμβαδόν ζώνης ΣΣ | τ.μ. | - |
| B | Διαθέσιμα ζεύγη ΕΣΚ σε Ε/Κ | .000 | |
| 1 | ΔΟΜΙΚΑ | | |
| 1.1 | Ψευδοδάπεδο | | |
| 1.2 | Διαμόρφωση ψευδοδαπέδου | | |
| 1.3 | Ψευδοροφή ορυκτών ινών | | |
| 1.4 | Διαμόρφωση ψευδοροφής ορυκτών ινών | | |
| 1.5 | Στεγανοποίηση εξωτ. Κουφωμάτων | | |
| 1.6 | 2πλοί θερμομονωτικοί υαλοπίνακες | | |
| 1.7 | Αλουμινένια Υαλοστάσια | | |
| 1.8 | Πόρτα ασφαλείας – Μπάρα πανικού | | |
| 1.9 | Μεταλλικά κιγκλιδώματα παραθύρων έξω | | |
| 1.10 | Χρωματισμοί με πλαστικό | | |
| 2 | ΗΛΕΚΤΡΟΜΗΧΑΝΟΛΟΓΙΚΑ | | |
| 2.1 | Ηλεκτρικά AC | | |
| | Φωτισμός χώρου | | |
| | Φωτιστικό ασφαλείας 8W/1,5h | | |
| | Ρευματοδότες χώρου | | |
| 2.2 | Ηλεκτρικά DC | | |
| | Νέος Ηλεκτρικός πίνακας διανομής DC X θέσεων | | |

| A/A | ΠΑΡΟΧΕΣ ΧΩΡΟΥ ΣΥΜΜΙΚΤΗΣ ΣΥΝΕΓΚΑΤΑΣΤΑΣΗΣ | ΝΑΙ | ΟΧΙ ΗΜΕΡ/ΝΙΑ ΠΑΡΑΔΟΣΗ Σ |
|------------|---|-----|----------------------------------|
| | Διάγραμμα ηλεκτρικού πίνακα DC | | |
| | Σύνδεση ανορθωτικού συγκροτήματος με ΤΕΛ | | |
| 2.3 | Γειώσεις | | |
| | Περιμετρική λάμα γείωσης / Ισοδυναμικός ζυγός | | |
| | Γείωση ικριώματος | | |
| 2.4 | Κλιματισμός | | |
| | <input checked="" type="checkbox"/> υφιστάμενα κλιματιστικά | | |
| | Τοποθέτηση νέου κλιματιστικού close control τεμάχια x (-) | | |
| | Σύνδεση κλιματιστικών με ΤΕΛ | | |
| 2.5 | Πυρανίχνευση (υφιστάμενη) | | |
| | Πίνακας Πυρανίχνευσης | | |
| | Πυρανιχνευτές | | |
| | Κομβίο χειροκίνητης αναγγελίας πυρκαγιάς | | |
| | Σειρήνα συναγερμού | | |
| 2.6 | Πυρόσβεση | | |
| | <input checked="" type="checkbox"/> Φορητοί πυροσβεστήρες CO ₂ των 5Kgr | | |
| 2.7 | Κλειστό κύκλωμα τηλεόρασης (CCTV) | | |
| | Ψηφιακό καταγραφικό – πολυπλέκτης | | |
| | Οθόνη παρακολούθησης (monitor) | | |
| | Έγχρωμοι εικονολήπτες | | |
| | Ηλεκτρικός πίνακας 230V τροφοδοσίας του κλειστού κυκλώματος | | |
| | Ερμάριο τοποθέτησης του εξοπλισμού | | |
| 3 | ΤΗΛΕΠΙΚΟΙΝΩΝΙΑΚΟΣ ΕΞΟΠΛΙΣΜΟΣ | | |
| 3.1 | Κατανομητής HDF | | |
| | <input checked="" type="checkbox"/> οριολωρίδες (ρεγκλέτες) των 100” σε πλήρη ανάπτυξη | | |
| | ΕΣΚ τερματισμένο .000” | | |
| | <input checked="" type="checkbox"/> ικριώματα (60* X cm) | | |
| 3.2 | Εξοπλισμός ODF | | |
| | ΚΟΙ <input checked="" type="checkbox"/> ινών τερματισμένο σε ODF με κατάληξη στο «ΦΥΤΠ» | | |
| | <input checked="" type="checkbox"/> πλαίσια | | |
| 3.3 | Εσχάρες – Σιδηροκατασκευές | | |
| | Εναέρια σχάρα όδευσης ΚΟΙ Τ.Π. | | |
| | Υποδαπέδια σχάρα όδευσης παροχικών καλωδίων σε πίνακα DC | | |
| | Ενάρια σχάρα Backhauling (ΚΟΙ προς SDH/...) | | |
| | Αντισεισμική στήριξη ικριοσειρών | | |
| 4 | ΠΡΟΣΒΑΣΗ | | |
| | Access control | | |
| | 1 επίτοιχος καρταναγνώστης έξω | | |
| | Μπάρα πανικού με monitoring function έσω | | |
| 5 | ΔΙΑΦΟΡΑ | | |
| | Καθαριότητα χώρου | | |
| | Βεντούζα | | |

Κατά τον έλεγχο, διαπιστώθηκαν οι ανωτέρω εκκρεμότητες του πίνακα, οι οποίες συμφωνείται με το παρόν να αποκατασταθούν έως και την αναγραφόμενη ημερομηνία.

Πέραν των ανωτέρω γενικών παροχών, παραδόθηκαν ειδικά στην τα εξής :

| | ΠΑΡΟΧΕΣ ΣΥΜΜΙΚΤΗΣ ΣΥΝΕΓΚΑΤΑΣΤΑΣΗΣ Α/Κ | |
|----|--|--|
| 1 | Τροφοδοσία σε DC X * XXX amper στις θέσεις του πίνακα DC | |
| 2 | ΕΣΚ XXX ζευγών, με αριθμό ορίων που θα δοθούν από το Π.Σ. ΟΤΕ | |
| 3 | X Ρεγκλέτες σε κατακόρυφη διάταξη στον HDF | |
| 4 | X Ικρίωμα/τα (60 * X cm) με αριθμό ικρ | |
| 5 | X πλαίσιο στον ODF με αριθμό | |
| 6 | ΚΟΙ X ινών για τη σύνδεση ODF – «ΦΥΤΠ» | |
| 7 | Όρια X στον ODF | |
| 8 | Λειτουργική ετοιμότητα ΣΣ * | |
| 9 | Σχέδιο με τις θέσεις των παρεχόμενων ικριωμάτων/πλασίων | |
| 10 | Πίνακας του πίνακα DC με τις θέσεις των παρεχόμενων ασφαλειών | |

*** Ολοκλήρωση της αίτησης παροχής ΣΣ**

Μετά τα ανωτέρω, υπογράφηκε το παρόν πρωτόκολλο παράδοσης – παραλαβής, το οποίο συντάχθηκε σε δύο πρωτότυπα, ένα για κάθε μέρος ως εξής :

ΟΤΕ ΑΕ

.....

ΠΑΡΑΡΤΗΜΑ 8. ΕΙΚΟΝΙΚΗ ΣΥΝΕΓΚΑΤΑΣΤΑΣΗ

8.1. ΠΡΟΫΠΟΘΕΣΕΙΣ ΠΑΡΟΧΗΣ ΕΙΚΟΝΙΚΗΣ ΣΥΝΕΓΚΑΤΑΣΤΑΣΗΣ

Ο Τ.Π. μπορεί να αιτηθεί Εικονική Συνεγκατάσταση σε οποιαδήποτε Α/Κ που πληροί αθροιστικά τις κάτωθι προϋποθέσεις:

- δεν υπάρχει ήδη κατασκευασμένος ξεχωριστός χώρος Φυσικής Συνεγκατάστασης
- δεν έχει προγραμματιστεί κατασκευή ξεχωριστού χώρου Φυσικής Συνεγκατάστασης σύμφωνα με τις διαδικασίες της παραγράφου 6.3 του Παραρτήματος 6 της παρούσας
- ο υπάρχων ελεύθερος χώρος Φυσικής Συνεγκατάστασης δεν επαρκεί για να καλύψει τις ανάγκες του Τ.Π. που αιτείται συνεγκατάσταση και ταυτόχρονα δεν υπάρχει διαθέσιμος χώρος για την επέκταση του υφιστάμενου ξεχωριστού χώρου.

Ο ΟΤΕ παρέχει την αιτηθείσα συνεγκατάσταση στα Α/Κ που διαθέτει, πλην περιπτώσεων όπου αντικειμενικοί λόγοι που αφορούν το τεχνικά εφικτό ή την ανάγκη προστασίας της ακεραιότητας του δικτύου ΟΤΕ δεν επιτρέπουν την παροχή της συγκεκριμένης υπηρεσίας. Με την επιφύλαξη των διατάξεων της παρούσας, το είδος της παρεχόμενης συνεγκατάστασης καθορίζεται από το αίτημα του Τ.Π.

Ως λόγοι απόρριψης αιτημάτων εικονικής συνεγκατάστασης, δύνανται να προτείνονται από τον ΟΤΕ αποκλειστικά οι ακόλουθοι:

1. Περιπτώσεις μισθωμένων κτιρίων τα οποία δεν ανήκουν στον όμιλο του ΟΤΕ (όπου υπάρχει έλλειψη χώρου ή δεν επιτρέπεται από το μισθωτήριο συμβόλαιο, μόνο εφόσον ο εκμισθωτής απορρίψει αίτημα ΟΤΕ για την σχετική τροποποίηση του μισθωτηρίου συμβολαίου).
2. Έλλειψη διαθέσιμου χώρου στα ΑΚ ΟΤΕ, κατάλληλου για την αιτηθείσα συνεγκατάσταση.
3. Διαφύλαξη της ακεραιότητας δικτύου ΟΤΕ.
4. Αδυναμία λήψης των απαιτούμενων αδειών και εγκρίσεων των Δημοσίων, Δημοτικών Αρχών και Νομικών Προσώπων του ευρύτερου Δημοσίου Τομέα, για την υλοποίηση των απαιτούμενων εργασιών για την παροχή των υπηρεσιών συνεγκατάστασης, η οποία δεν οφείλεται σε υπαιτιότητα ΟΤΕ.

Σε κάθε περίπτωση οι ως άνω λόγοι οφείλουν να είναι αντικειμενικά αιτιολογημένοι, σύμφωνα με τα οριζόμενα στην ανακοίνωση της Ευρωπαϊκής Επιτροπής για την εφαρμογή των κανόνων του Ανταγωνισμού σε Συμφωνίες πρόσβασης στον τομέα των τηλεπικοινωνιών [Access notice, (265/2, 22-8-1998, παρ. 91(ε)].

Σε περίπτωση κατά την οποία, δεν δύναται να παράσχει τον τύπο συνεγκατάστασης που αιτείται ο Τ.Π. για κάποιον από τους ανωτέρω περιοριστικά αναφερόμενους λόγους, ο ΟΤΕ υποχρεούται όπως ενημερώσει εγγράφως τον Τ.Π. που έχει αιτηθεί την σχετική υπηρεσία, αιτιολογώντας την άρνησή του με αναφορά στους συγκεκριμένους λόγους για τους οποίους δεν είναι εφικτή η παροχή του συγκεκριμένου τύπου συνεγκατάστασης, εντός δέκα (10) εργάσιμων ημερών από την

ημερομηνία κατάθεσης του σχετικού αιτήματος. Ταυτόχρονα με την κοινοποίηση των λόγων απόρριψης, ο ΟΤΕ οφείλει να προτείνει εναλλακτικό τύπο συνεγκατάστασης, προκειμένου να ικανοποιήσει το αίτημα του Τ.Π.. Η σχετική ενημέρωση κοινοποιείται και στην ΕΕΤΤ εντός της ίδιας προθεσμίας

8.2. ΠΑΡΟΧΗ ΕΙΚΟΝΙΚΗΣ ΣΥΝΕΓΚΑΤΑΣΤΑΣΗΣ

Ο ΟΤΕ ενημερώνει τον Τ.Π. σε περίπτωση όπου αίτημα του Τ.Π. για νέο ή υφιστάμενο χώρο Φυσικής Συνεγκατάστασης σε συγκεκριμένο Αστικό κέντρο δεν μπορεί να ικανοποιηθεί μέσω ΦΣ και ΣΣ. Ο Τ.Π., εφόσον επιθυμεί, αιτείται με επιστολή προς τον ΟΤΕ τη σύνταξη τεχνικής προμελέτης για ΕΣ (§ 8.22). Σε αυτήν την περίπτωση ο Τ.Π. χρεώνεται με το σχετικό εφάπαξ τέλος εκπόνησης τεχνικής προμελέτης. Ο ΟΤΕ συντάσσει και αποστέλλει την τεχνική προμελέτη ΕΣ στον Τ.Π. εντός χρονικού διαστήματος δέκα (10) εργάσιμων ημερών από την αίτηση του Τ.Π. για τεχνική προμελέτη. Εφόσον ο Τ.Π. προβεί σε ακύρωση του αιτήματος κατά τη διάρκεια εκπόνησης της τεχνικής προμελέτης, χρεώνεται με το σχετικό εφάπαξ τέλος ακύρωσης τεχνικής προμελέτης. Ο Τ.Π., εφόσον επιθυμεί να αναλάβει το απαιτούμενο κόστος, οφείλει να προχωρήσει σε σχετικό αίτημα παροχής ΕΣ μέσω του Π.Σ. ΟΤΕ εντός δέκα (10) εργάσιμων ημερών από την ανωτέρω ειδοποίηση για την τεχνική προμελέτη.

Ο ΟΤΕ θα διαμορφώνει τους χώρους ΕΣ με βάση τα αιτήματα των Τ.Π., λαμβάνοντας υπόψη τη χρονική προτεραιότητα που έθεσαν οι Τ.Π.. Ο Τ.Π. θα καλείται εγγράφως από τον ΟΤΕ εντός πέντε (5) εργάσιμων ημερών από την υποβολή του αιτήματος παροχής ΕΣ, για δεσμευτική επιβεβαίωση του αιτήματος, η οποία περιλαμβάνει την υπογραφή της σχετικής Σύμβασης Συνεγκατάστασης, την καταβολή εγγυητικής επιστολής ύψους 30% και την κατάθεση προκαταβολής ύψους 20% επί της προϋπολογισθείσας δαπάνης. Τα εν λόγω ποσοστά υπολογίζονται για κάθε Τ.Π. με βάση την αναλογία του στο χώρο ΕΣ. Η ημερομηνία λήξης της εγγυητικής επιστολής είναι δύο (2) μήνες μετά την προγραμματισμένη ημερομηνία ολοκλήρωσης των εργασιών διαμόρφωσης του αντιστοίχου χώρου ΕΣ, σύμφωνα με το χρόνο που ορίζεται κατωτέρω.

Ο χρόνος κατασκευής και παράδοσης των νέων χώρων ΕΣ δε θα υπερβαίνει τις είκοσι (20) εργάσιμες ημέρες από τη δεσμευτική επιβεβαίωση του αιτήματος, όπως αυτή αναγράφεται ανωτέρω.

Η παράδοση ενός νέου χώρου ΕΣ γίνεται σύμφωνα με την παράγραφο 8.4 του παρόντος παραρτήματος.

Ο ΟΤΕ εκδίδει και αποστέλλει στον Τ.Π. εκκαθαριστικό τιμολόγιο/λογαριασμό και αντίγραφο των απολογιστικών στοιχείων κόστους (σχετικά τιμολόγια, πραγματικές εργατοώρες κλπ.) μέσα σε ένα (1) μήνα από την υπογραφή του πρωτοκόλλου παραλαβής. Ο Τ.Π. καταβάλλει στον ΟΤΕ το ποσό που προκύπτει από την αφαίρεση από το ανωτέρω ποσό εκκαθάρισης, του ποσού που έχει ήδη καταβάλλει ο Τ.Π. στον ΟΤΕ σε μετρητά (δηλαδή του 70% της προϋπολογισθείσας δαπάνης που αναλογεί στον Τ.Π. με βάση την αναλογία του στο χώρο ΣΣ) εντός δέκα (10) εργάσιμων ημερών από την αποστολή του τιμολογίου/λογαριασμού. Ο ΟΤΕ επιστρέφει την εγγυητική επιστολή στον Τ.Π. εντός προθεσμίας δύο (2) εργάσιμων ημερών από την ημερομηνία εξόφλησης. Σε περίπτωση όπου ο Τ.Π. δεν εξοφλήσει τον ΟΤΕ, ο ΟΤΕ έχει δικαίωμα να εκπέσει την εγγυητική επιστολή που έχει καταθέσει ο Τ.Π. για το συγκεκριμένο έργο.

Σε περίπτωση αμφισβήτησης της ορθότητας του τιμολογίου/λογαριασμού ακολουθούνται οι γενικότερες διαδικασίες αμφισβήτησης τιμολογίων/λογαριασμών οι οποίες προβλέπονται στο κεφάλαιο 4 περί Οικονομικών όρων της παρούσας προσφοράς αναφοράς.

Σε περίπτωση όπου το πραγματικό κόστος κατασκευής είναι μικρότερο του ποσού που έχει καταβάλει ο Τ.Π. τότε ο ΟΤΕ εκδίδει πιστωτικό σημείωμα προς τον Τ.Π. για το ανάλογο ποσό εντός δέκα (10) εργάσιμων ημερών από την αποστολή του εκκαθαριστικού τιμολογίου/λογαριασμού σύμφωνα με το προηγούμενο εδάφιο.

8.3. ΠΑΡΟΧΗ ΣΥΝΕΓΚΑΤΑΣΤΑΣΗΣ ΣΕ ΥΦΙΣΤΑΜΕΝΟ ΧΩΡΟ ΕΣ

Σε περίπτωση κατά την οποία ένας Τ.Π. αιτείται συνεγκατάσταση σε ήδη κατασκευασμένο χώρο ΕΣ και στον οποίο υπάρχουν ελεύθεροι πόροι, ακολουθείται η παρακάτω διαδικασία:

1. Ο Τ.Π. καταθέτει αίτηση στο Π.Σ. ΟΤΕ για συνεγκατάσταση σε υφιστάμενο χώρο ΕΣ ενημερώνοντας για τον αριθμό των κριωμάτων που θα εγκαταστήσει. Η αίτηση παίρνει αυτόματα αριθμό πρωτοκόλλου και εξυπηρετείται με χρονική προτεραιότητα.
2. Ο ΟΤΕ εντός πέντε (5) ΕΗ από την κατάθεση της σχετικής αίτησης ενημερώνει τον Τ.Π. σχετικά με το ποσό που πρέπει να καταβάλει σε κάθε έναν από τους συνεγκατεστημένους Τ.Π. , σύμφωνα με την παρ. 6.10 του Παραρτήματος 6.
3. Ο Τ.Π. υποχρεούται να καταβάλει το αναλογούν ποσό σε κάθε έναν από τους συνεγκατεστημένους Τ.Π. εντός δέκα (10) εργάσιμων ημερών από την ημερομηνία ενημέρωσης από τον ΟΤΕ.
4. Σε περίπτωση όπου ένας Τ.Π. δεν εκπληρώσει εμπρόθεσμα την προαναφερθείσα οικονομική του υποχρέωση, η αίτησή του ακυρώνεται.
5. Ο Τ.Π. κοινοποιεί τα αντίγραφα πληρωμής των συνεγκατεστημένων Τ.Π. (παρ. 6.4.3) στον ΟΤΕ και υπογράφει εντός πέντε (5) εργάσιμων ημερών Πρωτόκολλο Παράδοσης Παραλαβής του χώρου ΕΣ με τον ΟΤΕ.

8.4. ΠΑΡΑΔΟΣΗ/ΠΑΡΑΛΑΒΗ ΧΩΡΟΥ

Η παράδοση ενός νέου χώρου ΕΣ γίνεται εφόσον έχουν περατωθεί όλες οι προβλεπόμενες εργασίες και ο συγκεκριμένος χώρος είναι λειτουργικά έτοιμος. Ο ΟΤΕ αποστέλλει εγγράφως και μέσω του Π.Σ. ΟΤΕ στους Τ.Π. που έχουν αιτηθεί το συγκεκριμένο χώρο / επέκταση ειδοποίηση σύμφωνα με την οποία καλεί τους εν λόγω Τ.Π. να παραλάβουν το έργο υπογράφοντας σχετικό πρωτόκολλο Παράδοσης – Παραλαβής εντός δέκα (10) εργάσιμων ημερών από την ανωτέρω ειδοποίηση, αφού πρώτα καταβάλλουν το 50% της αναλογούσας προϋπολογισθείσας δαπάνης του συγκεκριμένου έργου. Το πρωτόκολλο παράδοσης – παραλαβής, που επισυνάπτεται στην παράγραφο 7.22. του παρόντος Παραρτήματος, θα επιβεβαιώνει τα ακόλουθα:

- Τον ακριβή χώρο για την τοποθέτηση των κριωμάτων του Τ.Π..
- Την εγκατάσταση πίνακα DC και τη λειτουργούσα παροχή DC μέσω κατάλληλου ασφαλειοαποζεύκτη.
- Τα ανεπτυγμένα ζεύγη στον Ενδιάμεσο Κατανεμητή.
- Τις λειτουργούσες κλιματιστικές μονάδες.

- Τους εγκατεστημένους ODF, HDF
- Το αντίστοιχο ΦΥΠ σε λειτουργία (εφόσον υφίσταται) στις περιπτώσεις παροχής υπηρεσιών ενσύρματου backhaul.
- Τη δυνατότητα σύνδεσης δικτύου Τ.Π. από ΦΥΠ (εφόσον υφίσταται) / ΦΥΤΠ (εφόσον δεν υφίσταται ΦΥΠ) μέχρι τον οπτικό κατανομητή του χώρου συνεγκατάστασης.
- Την δυνατότητα πρόσβασης σύμφωνα με τους όρους και διατάξεις που περιγράφονται στην υποενότητα 8.19 του παρόντος.

8.5. ΚΑΤΑΣΤΡΟΦΗ ΤΟΥ ΕΡΓΟΥ

Κατ' εξαίρεση των αναφερόμενων στην παράγραφο περί Ανωτέρας Βίας του Κεφαλαίου 3 (Γενικοί Όροι) της παρούσας προσφοράς, στην περίπτωση που ο χώρος Εικονικής Συνεγκατάστασης (ΕΣΣ) καταστραφεί εξ' ολοκλήρου ή μερικώς, - και η καταστροφή δεν οφείλεται σε ελάττωμα της ύλης ή της αρχικής κατασκευής αυτού - παρά σε απρόβλεπτα ή/και ανεξέλεγκτα γεγονότα, πληρούντα την έννοια της Ανωτέρας Βίας, ώστε να καταστεί ολοκληρωτικά ακατάλληλο για τη συμφωνημένη χρήση του από τον Τ.Π., τότε ο ΟΤΕ ή ο Τ.Π. μπορεί να επιλέξει μέσα σε δέκα (10) εργάσιμες ημέρες από την επέλευση της ανωτέρω καταστροφής, να τερματίσει τη μεταξύ τους σύμβαση.

Εάν οποιοδήποτε από τα δύο συμβαλλόμενα ΜΕΡΗ προβεί σε τέτοια επιλογή και τη γνωστοποιήσει στο άλλο ΜΕΡΟΣ εγγράφως, τότε αμφότερα τα ΜΕΡΗ απαλλάσσονται πάσης υποχρέωσης απορρέουσας από τη μεταξύ τους ισχύουσα σύμβαση.

Εάν ο χώρος εικονικής (ΕΣ) υποστεί μικρότερες ζημιές και δεν καταστεί ολοκληρωτικά ακατάλληλο για τη χρήση που έχει επιτραπεί στον Τ.Π. ή εάν υποστεί ζημιές, με συνέπεια να εμποδίζεται η παροχή της αντίστοιχης υπηρεσίας από ΟΤΕ ή Τ.Π., ο ΟΤΕ αναλαμβάνει να προχωρήσει αμέσως στην επισκευή των ζημιών (με εξαίρεση βελτιώσεις που αφορούν ιδιοκτησία του ΟΤΕ εκτός εάν οι μη επισκευάσιμες από τον ΟΤΕ ζημιές της ιδιοκτησίας του παρεμποδίζουν τον Τ.Π. στην παροχή της υπηρεσίας), με επιβάρυνση του/των Τ.Π. με το αναλογούν κόστος αποκατάστασης των ζημιών.

8.6. ΧΡΕΩΣΗ ΜΗΝΙΑΙΩΝ ΠΑΓΙΩΝ ΤΕΛΩΝ ΛΕΙΤΟΥΡΓΙΚΩΝ ΕΞΟΔΩΝ ΧΡΗΣΗΣ ΧΩΡΟΥ

Αφορά τα τέλη που πρέπει να καταβάλει ο κάθε ένας Τ.Π. σε μηνιαία βάση για τα λειτουργικά έξοδα και τη χρήση του χώρου ΕΣ λαμβάνοντας υπόψη τα ικρίωματα που καταλαμβάνει ο κάθε Τ.Π. και την ισχύουσα τιμή ανά ικρίωμα.

8.7. ΚΑΤΑΝΟΜΗ ΠΟΡΩΝ ΕΣ

Τα αιτήματα των Τ.Π. για παροχή πόρων συνεγκατάστασης (π.χ. χώρου, ζευγών κ.λ.π.) ικανοποιούνται κατά σειρά χρονικής προτεραιότητας.

Ως ελάχιστη πρώτη παροχή χώρου στη ΕΣ θεωρείται το ένα (1) ικρίωμα (διαστάσεων 60 x 30 cm). Στη ΕΣ το βήμα επέκτασης είναι ένα (1) ικρίωμα (διαστάσεων 60 x 30 cm). Για την παροχή

επιπλέον ικριώματος, απαιτείται να υπάρχει επαρκής κάλυψη λειτουργούντων ΕΣΚ, κατ' αντιστοιχία με τα όσα αναφέρονται στην παράγραφο 6.8 του Παραρτήματος 6.

Εάν ο Τ.Π. δεν εγκαταστήσει τον εξοπλισμό του στο χώρο Εικονικής συνεγκατάστασης για τρεις (3) μήνες μετά την παράδοση σε αυτόν του εν λόγω χώρου και εφόσον, λόγω έλλειψης κατάλληλου διαθέσιμου χώρου, εκκρεμεί αίτηση συνεγκατάστασης για Χονδρική Τοπική Πρόσβαση άλλου Τ.Π., ο Τ.Π. υποχρεούται να επιστρέψει το χώρο εικονικής συνεγκατάστασης, εντός προθεσμίας τουλάχιστον δέκα (10) εργάσιμων ημερών από τη λήψη σχετικής έγγραφης ειδοποίησης από τον ΟΤΕ, η οποία κοινοποιείται στην ΕΕΤΤ. Στην περίπτωση αυτή ακολουθείται η κάτωθι διαδικασία: Ο ΟΤΕ εντός 5 ΕΗ από την κατάθεση του σχετικού αιτήματος συνεγκατάστασης ειδοποιεί με επιστολή του όλους τους Τ.Π. οι οποίοι είναι συνεγκατεστημένοι στη συγκεκριμένη ΕΣ να επιστρέψουν τα ικριώματα που δεν χρησιμοποιούνται ή υπο-χρησιμοποιούν λόγω αιτήματος παρόχου για παροχή ή επαύξηση ικριώματος το οποίο δεν μπορεί να ικανοποιηθεί λόγω έλλειψης χώρου. Στην εν λόγω επιστολή αναφέρεται ρητά ότι σε περίπτωση που δεν προκύψουν ελεύθερα – μέσω αποδέσμευσης - ικριώματα, το αίτημα του Τ.Π. θα ικανοποιηθεί με επέκταση του χώρου μέσω της διαδικασίας του χρονοπρογραμματισμού. Η επιστολή κοινοποιείται στον ενδιαφερόμενο Τ.Π. και στην ΕΕΤΤ. Στην περίπτωση που εξασφαλιστούν παραπάνω ικριώματα από αυτά που απαιτούνται για την ικανοποίηση του εν λόγω αιτήματος, ο ΟΤΕ προχωράει στη διαδικασία της υπογραφής του πρωτοκόλλου παράδοσης επιστροφής ικριωμάτων ξεκινώντας με τον Τ.Π. ο οποίος πρώτος κατά χρονολογική σειρά αποδέχτηκε εγγράφως (ή με όποιο άλλο τρόπο συμφωνηθεί) την επιστροφή των ικριωμάτων του. Στη συνέχεια ενημερώνει τους υπόλοιπους Τ.Π. που αποδέχτηκαν μεταγενέστερα να επιστρέψουν ικριωμάτά τους ότι η ανάγκη αποδέσμευσης καλύφθηκε και δεν είναι απαραίτητο να επιστρέψουν υπο-χρησιμοποιούμενα ικριώματα. Αν οι υπόλοιποι Τ.Π. παράλα αυτά εξακολουθούν να επιθυμούν να αποδεσμεύσουν τα ικριωμάτά τους, ισχύει για αυτούς η διαδικασία εκούσιας αποχώρησης (ολικής ή μερικής σύμφωνα με τα αναφερόμενα στην παράγραφο 6.9.3 του Παραρτήματος 6 (Οικειοθελής Αποδέσμευση Ικριωμάτων)).

Σε περίπτωση όπου ο Τ.Π. έχει δεσμεύσει χώρο για περισσότερα από ένα (1) ικρίωμα στο χώρο της ΕΣ και δεν χρησιμοποιούνται ή υπο-χρησιμοποιούνται για διάστημα μεγαλύτερο από έξι (6) μήνες, ενώ παράλληλα λόγω έλλειψης κατάλληλου διαθέσιμου χώρου, εκκρεμεί αίτηση συνεγκατάστασης άλλου Τ.Π., ο Τ.Π. υποχρεούται να περιορίσει τα ικριωμάτά του στο χώρο ΣΣ, προκειμένου να ικανοποιηθούν τα εκκρεμή αιτήματα, εντός δεκαπέντε (15) ΕΗ από τη σχετική έγγραφη ειδοποίηση του ΟΤΕ, η οποία κοινοποιείται στην ΕΕΤΤ.

Ο Τ.Π. που αποχωρεί, δύναται να διατηρήσει δεσμευμένο χώρο για μόνο ένα (1) ικρίωμα στην περίπτωση της ΕΣ. Σε κάθε περίπτωση ο Τ.Π. που αποχωρεί μπορεί να διατηρήσει στην κατοχή του όρια 500 ζευγών στον καταναεμητή επιπλέον αυτών που έχει διαθέσει σε τελικούς συνδρομητές.

Η αποδέσμευση ικριωμάτων ή και ζευγών θα πρέπει να γίνεται από τον Τ.Π. ο οποίος αποχωρεί, με παράλληλη ανάληψη του σχετικού κόστους, εντός αποκλειστικής προθεσμίας δεκαπέντε (15) εργάσιμων ημερών από τη λήψη της σχετικής ειδοποίησης του ΟΤΕ.

Ο νέος Τ.Π., υποχρεούται, ως προϋπόθεση παράδοσης του χώρου από τον ΟΤΕ, να καταβάλει στον Τ.Π. ο οποίος αποχωρεί το ήδη χρηματικό ποσό που προκύπτει σύμφωνα με την παράγραφο 6.10.1 του παραρτήματος 6.

Εγκατεστημένος Τ.Π. δύναται να αιτηθεί οποιαδήποτε χρονική στιγμή μερική ή ολική αποδέσμευση ικριωμάτων του σε συγκεκριμένο ΑΚ. Η διαδικασία αποδέσμευσης και επιμερισμού

κόστους στη συγκεκριμένη περίπτωση γίνεται σύμφωνα με την παράγραφο 6.10.1 του Παραρτήματος 6. Σε περίπτωση ακούσιας αποχώρησης (λ.χ. πτώχευσης, παύσης εργασιών, κτλ) ακολουθούνται οι διαδικασίες που προβλέπονται από το νόμο και, επικουρικώς, οι εγκριθείσες από την ΕΕΤΤ διαδικασίες εκούσιας αποχώρησης.

Στην ΕΣ η αρχική διάθεση ζευγών χαλκού στον Τ.Π. θα είναι μέχρι 600 ζεύγη.

8.8. ΑΝΑΓΓΕΛΙΑ / ΑΡΣΗ ΒΛΑΒΗΣ

Αρχικά ο Τ.Π. οφείλει να διερευνήσει με τα συστήματα εποπτείας και διαχείρισης που διαθέτει και να εντοπίσει τη βλάβη. Στην περίπτωση που εντοπίζεται βλάβη σε τμήμα ευθύνης ΟΤΕ γίνεται αναγγελία της βλάβης από τον Τ.Π..

Μέχρι την ολοκλήρωση του Π.Σ. ΟΤΕ για αναγγελία βλάβης από τους Τ.Π., η αναγγελία της βλάβης γίνεται με αποστολή «Εντύπου Αναγγελίας Βλάβης» (Ε.Α.Β.) στο Τμήμα Υποστήριξης Λειτουργίας Παρόχων στο FAX: 210 6111593. Η αναγγελία της βλάβης εισάγεται 24 * 7 * 365.

Η αναγγελία που εισάγεται σε μη ΕΗ & ΕΩ, υπολογίζεται ότι κατατέθηκε την επόμενη ΕΗ.

Με την αναγγελία της βλάβης, ο Τ.Π. θα παρέχει στον ΟΤΕ όλες τις απαιτούμενες πληροφορίες όπως συμπτώματα βλάβης, μετρήσεις και ενέργειες που έχει ήδη πραγματοποιήσει.

8.9. ΠΡΟΓΡΑΜΜΑΤΙΣΜΕΝΕΣ ΚΑΙ ΕΚΤΑΚΤΕΣ ΕΡΓΑΣΙΕΣ

Στην περίπτωση προγραμματισμένων ή εκτάκτων εργασιών ΟΤΕ ισχύουν τα εξής:

Στις προγραμματισμένες εργασίες εμπíπτον οι επεκτάσεις Κέντρων.

Σε κάθε περίπτωση, ο ΟΤΕ θα καταβάλει τη μέγιστη δυνατή προσπάθεια ώστε να μειώνονται στο ελάχιστο οι διακοπές πρόσβασης σε σημεία του τοπικού Βρόχου.

Ο ΟΤΕ δεν ευθύνεται για τη διακοπή των υπηρεσιών πρόσβασης που μπορεί να προκληθεί από εργασίες τρίτων (π.χ. έργα οδοποιίας ή δίκτυα τρίτων) ή λόγω έκτακτων συνθηκών.

Προγραμματισμένες εργασίες από οποιοδήποτε από τα συμβαλλόμενα μέρη, οι οποίες κρίνεται, με βάση τα διδάγματα της επιστήμης και την κοινή πείρα ότι ενδέχεται να επηρεάσουν δυσμενώς τις υπηρεσίες που προσφέρει ο αντισυμβαλλόμενος, εκτελούνται υποχρεωτικά σε διαστήματα εκτός ωρών αιχμής. Ως διαστήματα εκτός ωρών αιχμής ορίζονται οι επίσημες αργίες καθώς και το διάστημα μεταξύ 24:00 και 06:00 των εργασιμών ημερών. Ειδικότερα, για συγκεκριμένες προγραμματισμένες εργασίες, μικρής χρονικής διάρκειας, οι οποίες θα προβλέπονται στο παρόν κείμενο, δίνεται η δυνατότητα να υλοποιούνται και σε εργάσιμες ώρες, μετά από την προβλεπόμενη στην επόμενη παράγραφο πρότερη ενημέρωση των Τ.Π., για τη φύση και τη διάρκεια της εργασίας, έτσι ώστε να έχουν αυτοί τη δυνατότητα να ενημερώσουν τους συνδρομητές τους. Κάθε συμβαλλόμενο μέρος οφείλει να ενημερώσει τον αντισυμβαλλόμενο τουλάχιστον 5ΕΗ πριν από την προβλεπόμενη ημερομηνία έναρξης των προγραμματισμένων εργασιών. Η προθεσμία των 5 ΕΗ αυτή μπορεί κατ' εξαίρεση να συντμηθεί μόνο σε αντικειμενικά αιτιολογημένες εξαιρετικές περιπτώσεις έκτακτης και επείγουσας ανάγκης. Ο αντισυμβαλλόμενος οφείλει να επιβεβαιώσει άμεσα (και το αργότερο εντός 2ΕΗ ημερών από την ημερομηνία ενημέρωσης, εκτός εάν πρόκειται για εξαιρετική περίπτωση έκτακτης και επείγουσας ανάγκης, οπότε η αποστολή της επιβεβαίωσης γίνεται αμελλητί) ότι ενημερώθηκε αποστέλλοντας σχετικό fax στο άλλο συμβαλλόμενο μέρος. Η παραπάνω ενημέρωση πρέπει να περιλαμβάνει τουλάχιστον τα ακόλουθα:

- Περιγραφή της εργασίας που πρόκειται να εκτελεσθεί

- Ημερομηνία και ώρα έναρξης της εργασίας
- Προβλεπόμενη διάρκεια ολοκλήρωσης της εργασίας
- Πιθανές επιπτώσεις στη παροχή λιανικών υπηρεσιών από τον ΟΤΕ
- Πιθανές επιπτώσεις στην παροχή λιανικών υπηρεσιών από τον Τ.Π. και των υπηρεσιών που παρέχει ο ΟΤΕ στον Τ.Π μέσω της Χονδρικής Τοπικής Πρόσβασης
- Σχετική εργασία που πρέπει να πραγματοποιήσει και το άλλο μέρος, εφόσον απαιτείται
- Πιθανά προτεινόμενα μέτρα προστασίας και δοκιμές που θα πρέπει να πραγματοποιήσει το άλλο μέρος.

Σε μια προγραμματισμένη εργασία είναι δυνατόν να τροποποιηθεί η ημερομηνία διεξαγωγής της ή και να αναβληθεί. Ενδεικτικά αναφέρουμε τους κάτωθι λόγους:

- Εμφάνιση έκτακτης εργασίας πριν την ημερομηνία διεξαγωγής της προγραμματισμένης εργασίας (π.χ. εμφάνιση καλωδιακής βλάβης πριν την ημερομηνία μεταγωγής των συνδρομητών σε δίκτυο NGA. Στην περίπτωση αυτή η μεταγωγή των συνδρομητών πραγματοποιείται κατά τη διάρκεια αποκατάστασης της καλωδιακής βλάβης, ώστε να αποφεύγονται οι επαναλαμβανόμενες διακοπές των Υπηρεσιών),
- Τροποποίηση των προγραμματισμένων εργασιών λόγω διαμαρτυριών,
- Δολιοφθορά ή επέμβαση τρίτου σε στοιχείου δικτύου (π.χ. KV, BOX) στο οποίο έχουν ξεκινήσει οι εργασίες αναβάθμισης,
- Ανωτέρα βία (π.χ. ακατάλληλες για την εκτέλεση των εργασιών καιρικές συνθήκες).

Ο Τ.Π. σε κάθε περίπτωση θα ενημερώνεται άμεσα για την τροποποίηση της ημερομηνίας διεξαγωγής της προγραμματισμένης εργασίας.

8.10. ΣΥΝΤΗΡΗΣΗ Η/Μ ΕΓΚΑΤΑΣΤΑΣΕΩΝ

Αφορά σε προληπτική και επιδιορθωτική συντήρηση των Η/Μ εγκαταστάσεων του κτιρίου. Οι Η/Μ εγκαταστάσεις του κτιρίου, δύνανται (διαφοροποιούνται ανάλογα με τη θέση που βρίσκεται ο χώρος σύμμικτης συνεγκατάστασης,) να είναι :

| ΕΙΔΟΣ ΕΓΚΑΤΑΣΤΑΣΗΣ | ΑΠΑΙΤΟΥΜΕΝΕΣ ΕΤΗΣΙΩΣ | ΣΥΝΤΗΡΗΣΕΙΣ |
|---|----------------------|-------------|
| ΚΛΙΜΑΤΙΣΜΟΣ | | |
| Κλιμ. Μονάδες Κλειστού Ελέγχου | 4 | |
| ΗΛΕΚΤΡΟΛΟΓΙΚΑ | | |
| Ηλεκτρολογική εγκατάσταση | 2 | |
| ΗΛΕΚΤΡΟΠΑΡΟΧΙΚΑ | | |
| Ανορθωτικό Συγκρότημα, Συστοιχίες Συσσωρευτών | | 2 |
| ΣΥΣΤΗΜΑ ΑΣΦΑΛΕΙΑΣ | | |
| Κάμερες, πολυπλέκτης, video, οθόνη | 2 | |
| ΠΥΡΑΝΙΧΝΕΥΣΗ | | |
| Πυρανιχνευτές, κομβία, σειρήνες κ.λπ. | 1 | |

Οι εργατοώρες για την προληπτική συντήρηση διαφοροποιούνται ανά κτίριο, βάσει του αριθμού των συντηρούμενων εγκαταστάσεων.

Η επιδιορθωτική συντήρηση αναφέρεται στην περίπτωση βλάβης των ανωτέρω Η/Μ εγκαταστάσεων. Αμέσως μετά τον εντοπισμό της η βλάβη θα γνωστοποιείται στην αρμόδια υπηρεσία ΟΤΕ, η οποία και θα μεριμνά για την αποκατάστασή της.

8.11. ΕΞΟΠΛΙΣΜΟΣ Τ.Π.

Το DSLAM του Τ.Π. πρέπει να είναι ίδιας τεχνολογίας με το αντίστοιχο του ΟΤΕ, στο συγκεκριμένο Τ.Κ. που γίνεται η συνεγκατάσταση, δηλαδή ίδιος κατασκευαστής, τύπος, έκδοση λογισμικού κλπ, και καθ' υπόδειξη του ΟΤΕ (και γενικά να πληροί τις τεχνικές προδιαγραφές που ορίζει ο ΟΤΕ).

Ο ΟΤΕ παρέχει στον Τ.Π. τα τεχνικά χαρακτηριστικά και όλα τα απαραίτητα στοιχεία του εξοπλισμού για τον τύπο DSLAM στο συγκεκριμένο Α/Κ.

Ο ΟΤΕ θα παραδίδει το ηλεκτρικό ρεύμα τροφοδοσίας σε διακριτή θέση πίνακα ηλεκτρικής τροφοδοσίας ενώ το καλώδιο τροφοδοσίας από τον πίνακα ως τον εξοπλισμό του Τ.Π. θα τοποθετείται από τον ίδιο, εκτός και εάν συμφωνηθεί διαφορετικά. Η σύνδεση θα γίνεται από τον Τ.Π..

Στις περιπτώσεις όπου απαιτείται, τοποθετείται ενδιάμεσος οπτικός καταναμητής στο χώρο του DSLAM για τον τερματισμό των οπτικών καλωδίων από τον εξοπλισμό των Τ.Π..

Τα υλικά και οι εργασίες υποδομής (ενδιάμεσοι καταναμητές, συνδετικά καλώδια, ηλεκτρικές παροχές, διαχωριστές κλπ.) παρέχονται και εκτελούνται από τον ΟΤΕ, το δε κόστος τους επιβαρύνει τον Τ.Π.

8.12. ΕΓΚΑΤΑΣΤΑΣΗ ΕΞΟΠΛΙΣΜΟΥ Τ.Π.

Η εγκατάσταση του DSLAM Τ.Π., προϋποθέτει την υπογραφή του συμφωνητικού εικονικής συνεγκατάστασης και την ολοκλήρωση των εργασιών διαμόρφωσης του χώρου εικονικής συνεγκατάστασης.

Μετά τα ανωτέρω, ορίζεται από κοινού ημερομηνία, εντός μηνός, κατά την οποία θα γίνει η έναρξη των εργασιών εγκατάστασης του DSLAM του Τ.Π. με ευθύνη του Τ.Π..

Η διάρκεια αυτών των εργασιών, δεν θα υπερβαίνει τις δεκαπέντε (15) εργάσιμες ημέρες, εκτός αν συντρέχει σπουδαίος λόγος που δικαιολογεί αντικειμενικά την υπέρβαση της εν λόγω προθεσμίας. Στην περίπτωση αυτή ο Τ.Π. υποχρεούται αμελλητί να ενημερώνει εγγράφως τον ΟΤΕ, με σχετική κοινοποίηση στην ΕΕΤΤ, παραθέτοντας το συγκεκριμένο λόγο καθυστέρησης.

Το DSLAM εγκαθίσταται από τον Τ.Π. ή με ευθύνη δική του, στο υποδειχθέντα από τον ΟΤΕ χώρο εγκατάστασης, με τη συνοδεία ΟΤΕ. Η εγκατάσταση του DSLAM του Τ.Π. θα γίνεται σε ξεχωριστό κριώμα (τα) σε υπάρχουσα ή νέα κριωσειρά, εάν αυτό είναι εφικτό σύμφωνα με την τεχνική μελέτη και σύμφωνα με τις τεχνικές απαιτήσεις του χώρου ΕΣ. Σε περίπτωση όπου δεν είναι δυνατή η εγκατάσταση ξεχωριστού κριώματος, το DSLAM του Τ.Π. δύναται να εγκατασταθεί σε κοινό κριώμα με εξοπλισμό του ΟΤΕ ή άλλου Τ.Π. Στο DSLAM του Τ.Π. τοποθετείται διακριτική σήμανση (π.χ. πινακίδα, ταμπέλα ή αυτοκόλλητο), ώστε να είναι δυνατή η εύκολη αναγνώρισή του.

Η καλή λειτουργία του εξοπλισμού του Τ.Π. γνωστοποιείται από τον ίδιο στον ΟΤΕ εγγράφως, ώστε να αρχίσει η εκμετάλλευση του εξοπλισμού. Από την πρώτη ημέρα εκμετάλλευσης αρχίζει και η συντήρηση του εξοπλισμού του Τ.Π. από τον ΟΤΕ.

8.13. ΛΕΙΤΟΥΡΓΙΑ – ΣΥΝΤΗΡΗΣΗ ΕΞΟΠΛΙΣΜΟΥ Τ.Π.

A. Υποχρεώσεις Τ.Π.:

- a) Η αναβάθμιση του εγκαταστημένου DSLAM Τ.Π. παράλληλα με τον ΟΤΕ, ώστε ανά πάσα χρονική στιγμή τα DSLAM ΟΤΕ και Τ.Π. να έχουν τα ίδια λειτουργικά χαρακτηριστικά, σε κάθε Α/Κ παροχής της εικονικής συνεγκατάστασης.
- b) Η διαχείριση του DSLAM Τ.Π., μέσω ιδίων συστημάτων τηλεδιαχείρισης.
- c) Η παρακολούθηση της ποιότητας και ο εντοπισμός οποιασδήποτε βλάβης του DSLAM Τ.Π. μέσω ιδίων συστημάτων τηλεδιαχείρισης.
- d) Η παροχή στον ΟΤΕ, του απαραίτητου υλικοτεχνικού εξοπλισμού του οποίου η χρήση είναι πιθανό να απαιτηθεί, προκειμένου να είναι εφικτή η τοπική αποκατάσταση βλαβών.
- e) Η παροχή στον ΟΤΕ, των εξαρτημάτων (ανταλλακτικών) που τυχόν θα απαιτηθούν κατά τη διάρκεια των διαδικασιών παραλαβής, λειτουργίας ή διορθωτικής συντήρησης του DSLAM Τ.Π., στον τόπο του Τ.Κ που είναι εγκατεστημένο το DSLAM Τ.Π.
- f) Η διακίνηση των υλικών του DSLAM Τ.Π. προς και από τον τόπο του εγκατεστημένου DSLAM.
- g) Η υποβολή υπογεγραμμένου αναλυτικού πίνακα του εγκατεστημένου υλικού ιδιοκτησίας παρόχου στο συγκεκριμένο Τ.Κ. (συνοδεύει το πρωτόκολλο παράδοσης / παραλαβής).
- h) Οι εργασίες επέκτασης, εμπλουτισμού, αναβάθμισης του DSLAM Τ.Π..

B. Υποχρεώσεις ΟΤΕ:

- a) Η προσήκουσα και έγκαιρη (με έγγραφη ειδοποίηση έξι (6) μήνες πριν) ενημέρωση του Τ.Π. για την αναβάθμιση του λογισμικού του εξοπλισμού ΟΤΕ στο συγκεκριμένο Τ.Κ, και τον καταληκτικό χρόνο ολοκλήρωσής της, παρέχοντας του όλα τα απαραίτητα στοιχεία, για το είδος και τον χρόνο αναβάθμισης, εφόσον αυτή αναμένεται να επηρεάσει τη λειτουργία των υποδομών του Τ.Π..
- b) Η έγκαιρη ενημέρωση (με fax) του Τ.Π. για τα απαιτούμενα υλικά στην περίπτωση βλάβης ή διορθωτικής συντήρησης του DSLAM Τ.Π. και η υπογραφή (ως παραλαβών) αντιγράφου του πίνακα παράδοσης υλικών.
- c) Η επίβλεψη και η διορθωτική συντήρηση του DSLAM Τ.Π., ενημερώνοντας τον Τ.Π. για την επιβάρυνση του με το προκαλούμενο κόστος
- d) Η διαδικασία συντήρησης θα είναι αντίστοιχη της ισχύουσας εκάστοτε διαδικασίας που ακολουθεί ο ΟΤΕ για τον εξοπλισμό του.
- e) Η συντήρηση του DSLAM Τ.Π., δύναται να γίνει και από προσωπικό εκμισθώτριας εταιρίας του ΟΤΕ, με την επίβλεψη τεχνικού προσωπικού ΟΤΕ και με παρουσία εκπροσώπων του Τ.Π. αν αυτός το επιθυμεί.

- f) Σε κάθε περίπτωση, αναβάθμισης ή εμπλουτισμού του DSLAM Τ.Π., θα πραγματοποιούνται δοκιμές καλής λειτουργίας, από τον Τ.Π.σε συνεργασία με προσωπικό του ΟΤΕ.

8.14. ΔΙΑΔΙΚΑΣΙΑ ΣΥΝΤΗΡΗΣΗΣ

Ο ΟΤΕ αναλαμβάνει τη συντήρηση του εξοπλισμού του Τ.Π. και είναι υπεύθυνος για την άρση βλαβών σύμφωνα με τη βλαβοδιάγνωση και τις οδηγίες του Τ.Π.. Η αναγγελία και άρση βλάβης περιγράφονται στην παράγραφο 8.8. του παρόντος Παραρτήματος.

8.15. ΤΕΧΝΙΚΑ ΧΑΡΑΚΤΗΡΙΣΤΙΚΑ ΕΞΟΠΛΙΣΜΟΥ Τ.Π.

Ο εξοπλισμός των Τ.Π. για όλες τις μορφές συνεγκατάστασης, θα πρέπει να πληροί τις προϋποθέσεις που ορίζονται από τα ισχύοντα πρότυπα ή / και προδιαγραφές σύμφωνα με τα αναφερόμενα στο άρθρο 40 του Ν. 4070/2012, με ενδεικτική αναφορά στα παρακάτω, όπως ισχύουν.

8.16. ΠΕΡΙΟΡΙΣΜΟΙ ΣΤΟΝ ΕΞΟΠΛΙΣΜΟ ΣΥΝΕΓΚΑΤΑΣΤΑΣΗΣ

Ο χώρος που διατίθεται από τον ΟΤΕ στα πλαίσια Εικονικής συνεγκατάστασης, κατ' εφαρμογή της κείμενης Κοινοτικής και εθνικής νομοθεσίας και του ισχύοντος Κανονιστικού Πλαισίου, για την αποτελεσματική υλοποίηση της Χονδρικής Τοπικής Πρόσβασης, θα φιλοξενεί εξοπλισμό του Τ.Π. ο οποίος εξυπηρετεί αποκλειστικά ίδιες ανάγκες του και μόνο για το σκοπό αυτό.

Στις περιπτώσεις όπου ένας Τ.Π. διαθέτει εξοπλισμό σε περισσότερους από έναν χώρους συνεγκατάστασης στο ίδιο κτίριο του ΟΤΕ, για την εξυπηρέτηση αναγκών Αδεσμοποίησης Πρόσβασης στον Τοπικό Βρόχο ο ΟΤΕ υποχρεούται να παρέχει την δυνατότητα διασύνδεσης του εν λόγω εξοπλισμού του Τ.Π. και να δίνει δυνατότητα συγκέντρωσης της συνολικής κίνησης σε έναν από τους χώρους συνεγκατάστασης εντός του κτιρίου του ΟΤΕ.

Στους χώρους ΕΣ ο Τ.Π. δύναται να εγκαταστήσει εξοπλισμό που θα επιτρέπει την παροχή υπηρεσιών μετάδοσης και σύνδεσης (backhaul services) με ίδια μέσα. Η ιδιοπαροχή υπηρεσιών μετάδοσης και σύνδεσης πραγματοποιείται μέσω ΚΟΙ από τον οπτικό καταναμητή (ODF) και το αντίστοιχο ΦΥΠ ή ΦΥΤΠ. Στην περίπτωση που ο Τ.Π. επιθυμεί να κάνει χρήση ασυρματικού backhauling ο ΟΤΕ θα τοποθετεί καλώδιο το οποίο θα συνδέει τον εξοπλισμό του Τ.Π. εντός του χώρου εικονικής συνεγκατάστασης με την απαραίτητη διάταξη κεραιοσυστήματος στην ταράτσα. Ο Τ.Π. θα δηλώνει στην αίτησή του, τόσο τον εξοπλισμό που πρόκειται να χρησιμοποιήσει, όσο και τον τρόπο σύνδεσής του με το δίκτυο κορμού.

Δεν επιτρέπεται η εγκατάσταση εξοπλισμού ενέργειας τύπου μπαταριών λόγω της επιβάρυνσης των περιβαλλοντικών συνθηκών της αίθουσας παρά μόνο στεγανού τύπου VRLA, που και ο ΟΤΕ χρησιμοποιεί στις δικές του εγκαταστάσεις.

Για τη συνεγκατάσταση εξοπλισμού του Τ.Π. στα Αστικά Κέντρα του ΟΤΕ, θα τηρηθούν οι ακόλουθες αρχές ή / και περιορισμοί:

Ο ΟΤΕ θα ενημερώνει τον Τ.Π. για: α. τα χαρακτηριστικά των σημείων διεπαφής του δικτύου του. β. κρίσιμες παραμέτρους που προκαλούν δυσλειτουργία στο δίκτυο του ΟΤΕ ή/και των άλλων Τ.Π., βάσει των οποίων ο ΟΤΕ θα μπορεί να διακόψει τη παροχή της υπηρεσίας.

Ο Τ.Π. θα ενημερώνει τον ΟΤΕ για:

α. τη συνολική ισχύ του κριώματος και την ένταση ενός πλήρως εξοπλισμένου πλαισίου. β. την καταναλισκόμενη ισχύ κατά την έναρξη λειτουργίας του τηλεπ. εξοπλισμού του. γ. την ηλεκτρομαγνητική συμβατότητα του τηλεπ. εξοπλισμού του. δ. την ηλεκτρική ασφάλεια (safety) του τηλεπ. εξοπλισμού του και αντίστοιχα θα πρέπει να διασφαλίζει ότι:

- a. το βάρος ανά τετραγωνικό μέτρο του εξοπλισμού που πρόκειται να εγκατασταθεί βρίσκεται εντός των επιτρεπτών ορίων ασφάλειας του κτιρίου, τα οποία οφείλει να δημοσιοποιεί ο ΟΤΕ
- b. οι ηλεκτρομαγνητικές παρεμβολές που προέρχονται από ηλεκτρικές συσκευές του Τ.Π. να μην επηρεάζουν τη λειτουργία του εξοπλισμού του ΟΤΕ ή των άλλων Τ.Π.
- c. Η απαιτούμενη ηλεκτρική ισχύς λειτουργίας του εξοπλισμού που πρόκειται να εγκατασταθεί από τον Τ.Π. να μη ξεπερνά το όριο ισχύος που μπορεί να διατεθεί χωρίς διακοπή λειτουργίας του εξοπλισμού του ΟΤΕ ή άλλου Τ.Π., όπως αυτό ορίζεται στην Τεχνική Μελέτη Συνεγκατάστασης που έχει εκπονηθεί για το συγκεκριμένο χώρο.
- d. ο τηλεπικοινωνιακός Τερματικός Εξοπλισμός που χρησιμοποιείται από τον Τ.Π. και ο οποίος εμπίπτει στις διατάξεις της Οδηγίας 2014/53/ΕΕ πρέπει να πληροί τις διατάξεις της Οδηγίας αυτής. Ο ΟΤΕ δύναται να ζητήσει από τον Τ.Π. την επίδειξη της δήλωσης συμμόρφωσης του εν λόγω εξοπλισμού προς την ως άνω Οδηγία. Ο χρησιμοποιούμενος Τερματικός Εξοπλισμός, ο οποίος δεν εμπίπτει στις διατάξεις της Οδηγίας 2014/53/ΕΕ πρέπει να πληροί τα θεσπισμένα Πρότυπα και προδιαγραφές σε Κοινοτικό επίπεδο ή ελλείψει αυτών, διαδοχικά κατά την ακόλουθη σειρά, τα πρότυπα ή/και τις προδιαγραφές που θεσπίζονται από Ευρωπαϊκούς Οργανισμούς Τυποποίησης [όπως το Ευρωπαϊκό Ινστιτούτο Τυποποίησης στον τομέα τηλεπικοινωνιών (ETSI), η Ευρωπαϊκή Επιτροπή Τυποποίησης (CEN), η Ευρωπαϊκή Επιτροπή Ηλεκτροτεχνικής Τυποποίησης (CENELEC)], τα διεθνή Πρότυπα ή τις συστάσεις της διεθνούς Ένωσης Τηλεπικοινωνιών ή τα εθνικά Πρότυπα ή/και προδιαγραφές, σύμφωνα με τα αναφερόμενα στο άρθρο 40 του Ν. 4070/2012.

8.17. ΤΕΧΝΙΚΕΣ ΠΡΟΔΙΑΓΡΑΦΕΣ ΕΣ

A. Γενικά

Η παροχή της υπηρεσίας Εικονικής Συνεγκατάστασης (ΕΣ) προϋποθέτει τη διαθεσιμότητα ζώνης ΕΣ σε χώρο εντός του Αστικού Κέντρου (Α/Κ) ΟΤΕ στον οποίο είναι εγκατεστημένος εξοπλισμός του ΟΤΕ, καθώς και την καταλληλότητά του. Η εξέταση για τη διαθεσιμότητα του χώρου από τον ΟΤΕ, θα γίνεται με κριτήρια τη μείωση του κόστους και την ευκολία στην προσπέλαση.

Οι διαστάσεις του χώρου για ΕΣ σε ένα Αστικό Κέντρο (Α/Κ) διαφέρουν ανάλογα με τις συνθήκες που υπάρχουν.

Από το διαθέσιμο χώρο της ΕΣ, θα διατίθεται για την εγκατάσταση του εξοπλισμού του Τ.Π. συγκεκριμένος τυποποιημένος χώρος ενός ή περισσότερων κριωμάτων με εμβαδό πολλαπλάσιο του εμβαδού κάτοψης ενός ETSI κριώματος.

Το χώρο ΕΣ δε θα πρέπει να διατρέχουν σωληνώσεις ύδρευσης ή αποχέτευσης. Σε περίπτωση που κάτι τέτοιο δεν είναι εφικτό θα πρέπει να λαμβάνεται μέριμνα τόσο για την κάλυψή τους όσο και την παροχέτευσή τους σε περιπτώσεις διαρροών.

Οι οδεύσεις μέχρι το χώρο ΕΣ, καλωδίωσεων ισχυρών και ασθενών ρευμάτων θα πρέπει να γίνονται με ανεξάρτητες σχάρες αμφοτέρως γειωμένες στη γείωση λειτουργίας του κτιρίου και θα πρέπει να εισέρχονται στη ζώνη με τρόπο που να διευκολύνει τη γενική εργονομία. Μεταξύ τους θα πρέπει να υφίσταται ικανή απόσταση προς αποφυγή προβλημάτων από επαγωγικά ρεύματα.

B. Δομικές Εργασίες

Διαμόρφωση Χώρου - Γενικά

Η διαμόρφωση του χώρου ΕΣ θα γίνεται σύμφωνα με την υφιστάμενη κατάσταση του χώρου εξοπλισμού του ΟΤΕ και σύμφωνα με τις μελέτες που θα εκπονούνται.

Κατά περίπτωση εκτελούνται οι απαιτούμενες εργασίες όπως διαμόρφωση δαπέδων, ψευδοροφών, επέκταση ψευδοπατώματος, ψευδοροφής, διανοίξεις οπών σε τοιχοποιίες ή πλάκες σκυροδέματος, τοποθετήσεις σχαρών και οδεύσεις καλωδίων, χρωματισμοί.

C. Τοιχώματα

Θα χρησιμοποιούνται τα υφιστάμενα τοιχώματα του χώρου που είναι εγκατεστημένος ο εξοπλισμός του ΟΤΕ. Ο χώρος ΕΣ δε θα οριοθετείται με τοιχώματα τα οποία θα τη διαχωρίζουν από τον υπόλοιπο χώρο.

D. Δάπεδο/Οροφή

Στο χώρο ΕΣ θα τοποθετείται το ίδιο ψευδοδάπεδο που χρησιμοποιείται και στον υπόλοιπο χώρο που είναι εγκατεστημένος ο εξοπλισμός του ΟΤΕ, όπου αυτό υπάρχει.

Σε μικρά, απομακρυσμένα Α/Κ, όπου ο ΟΤΕ δεν εγκαθιστά ψευδοδάπεδο σε αντίστοιχους χώρους, δεν θα τοποθετείται ψευδοδάπεδο. Αντ' αυτού θα ακολουθούνται οι λύσεις που εφαρμόζονται και από τον ΟΤΕ σε όλα τα είδη των εργασιών.

Ψευδοροφή θα τοποθετείται εκεί που το ύψος του χώρου το επιτρέπει και στις περιπτώσεις που ήδη υπάρχει εγκατεστημένη στο χώρο που φιλοξενεί το χώρο ΕΣ. Το ελάχιστο καθαρό ύψος του χώρου από το ψευδοδάπεδο μέχρι την ψευδοροφή θα είναι ίδιο με αυτό που χρησιμοποιείται στην αίθουσα που φιλοξενεί το χώρο ΕΣ. Η ψευδοροφή θα είναι της ίδια ποιότητας και υλικών με αυτά που χρησιμοποιούνται από τον ΟΤΕ στο χώρο, ενώ ο φωτισμός θα είναι πανομοιότυπος με αυτόν που υπάρχει στον υπόλοιπο χώρο.

E. Κουφώματα

Η πόρτα εισόδου του χώρου θα είναι η υφιστάμενη του χώρου που φιλοξενείται ο χώρος ΕΣ. Το άνοιγμα της πόρτας εισόδου θα γίνεται με μαγνητική κάρτα ελέγχου ή κλειδιά.

Τα εξωτερικά κουφώματα θα συντηρούνται και θα στεγανοποιούνται, εφ' όσον αυτό είναι εφικτό. Σε αντίθετη περίπτωση θα αντικαθίστανται με νέα με διπλούς υαλοπίνακες 5-10-5mm, λαμβανομένης πάντα υπ' όψιν της αισθητικής των όψεων του κτιρίου. Σε περίπτωση ισογείου χώρου θα τοποθετείται στα παράθυρα μεταλλικό κιγκλίδωμα, εξωτερικά ή εσωτερικά, για την ασφάλεια των εγκαταστάσεων.

F. Χρωματισμοί

Οι χρωματισμοί της ζώνης ΕΣ θα είναι πανομοιότυποι με αυτούς που χρησιμοποιούνται στο χώρο που φιλοξενεί τη ζώνη ΕΣ.

G. Κλιματισμός

Για τον κλιματισμό της ζώνης ΕΣ θα χρησιμοποιείται το υφιστάμενο κλιματιστικό σύστημα του χώρου. Σε περίπτωση που το σύστημα αυτό δεν επαρκεί θα πραγματοποιείται εμπλουτισμός του.

H. Δομική Πυροπροστασία

Θα χρησιμοποιείται η υφιστάμενη πυροπροστασία του χώρου που φιλοξενεί το χώρο ΕΣ.

I. Ικρίωματα – Ικριωσειρές – Αντισεισμική Στήριξη Μηχανημάτων

Τα ικρίωματα για την τοποθέτηση του εξοπλισμού του Τ.Π., θα είναι τυποποιημένα κατά ETSI ETS 300 119 με διαστάσεις ικρίωματος Πλάτος χ Βάθος : 600mmx300mm. Οι ικριωσειρές θα απέχουν μεταξύ τους 0,80m. ώστε μετά την τοποθέτηση και των ικριωμάτων να υφίστανται διάδρομοι πρόσβασης πλάτους όχι μικρότερου των 80 cm.

Οι ικριωσειρές που θα τοποθετηθούν στο χώρο θα έχουν αντισεισμική προστασία (στήριξη σε οροφή και δάπεδο σύμφωνα με τις προδιαγραφές εγκατάστασης ικριωσειρών του ΟΤΕ).

J. Καταναμητές

Προβλέπεται η χρήση του υφιστάμενου οπτικού καταναμητή στο χώρο, για τον τερματισμό των Καλωδίων Οπτικών Ινών που προέρχονται από το χώρο ΕΣ, με ένδειξη του πλήθους του προς εγκατάσταση αριθμού οπτικών ινών και του τύπου του οπτικού connector.

Το Καλώδιο Οπτικών Ινών τοποθετείται σε σχάρα ή σε πλαστικό κανάλι και οδηγείται, κατά κανόνα διά μέσου του ψευδοδαπέδου, εκτός του χώρου ΕΣ και στη συνέχεια στο ΦΥΠ ή στο στο Φρεάτιο Υποδοχής Τηλεπ/κού Παρόχου (ΦΥΤΠ), όπου κατασκευάζεται ο σύνδεσμος.

Η κατασκευή του ΦΥΤΠ είναι υπευθυνότητας του Τ.Π., με διαδικασία ανάλογη με εκείνη που περιγράφεται στο Παράρτημα 11 της παρούσας (Περιγραφή υπηρεσίας ΑΣ για ΤοΒ) στην περίπτωση Α/Κ με λιγότερους από 5000 συνδρομητές. Η σύνδεση των ζευγών ΚΟΙ στο ΦΥΤΠ πραγματοποιείται από τον ΟΤΕ μέχρι την παράδοση του χώρου Εικονικής Συνεγκατάστασης, εκτός εάν υπάρξουν καθυστερήσεις που οφείλονται στον Τ.Π. ή σε τρίτους.

Τα καλώδια από το Τοπικό Καταναμητή Μικτονόμησης μέχρι τον Ενδιάμεσο Καταναμητή στο χώρο ΕΣ, τοποθετούνται σε κατάλληλου μεγέθους εσχάρες κατά την όδυσή τους στο εσωτερικό του κτιρίου μέχρι το χώρο ΕΣ. Στο εσωτερικό του χώρου ΕΣ, τα καλώδια θα οδεύουν τακτοποιημένα κάτω από το ψευδοδάπεδο (όπου αυτό υπάρχει).

Οι εσχάρεις των τηλεπικοινωνιακών καλωδίων είναι σε κάθε περίπτωση διαφορετικές από εκείνες που χρησιμοποιούνται για την όδευση των καλωδίων εναλλασσόμενου και συνεχούς ρεύματος (AC & DC). Μεταξύ τους θα πρέπει να υφίσταται ικανή απόσταση προς αποφυγή προβλημάτων από επαγωγικά ρεύματα.

Στο διαθέσιμο χώρο του Κεντρικού Κατανομητή Μικτονόμησης του Ο.Τ.Ε. όπου τερματίζονται τα ΕΣΚ, θα μικτονομηθούν όλα τα ζευγάρια τα οποία παραχωρούνται στον Τηλεπ. Πάροχο μέσω της αδεσμοποίητης πρόσβασης. Η μικτονόμηση θα γίνει με σύρμα μικτονόμησης (ραζίρουμ) κατάλληλου χρωματισμού ενώ οι οριολωρίδες των αδεσμοποιητών ζευγών θα επισημανθούν με κατάλληλα βύσματα.

Κ. Γειώσεις

Θα χρησιμοποιηθεί η υφιστάμενη μπάρα γείωσης περιμετρικά και εσωτερικά στο χώρο. Σε περίπτωση που χρειάζεται, η μπάρα αυτή θα επεκτείνεται με τις ίδιες προδιαγραφές που ισχύουν στον περιβάλλοντα χώρο.

Στην περιμετρική λάμα γείωσης θα γειώνεται το σύνολο του εξοπλισμού της ζώνης ΣΣ (ικριωμάτων και εσχάρων) διά μέσου εύκαμπτου καλωδίου αναλόγου διατομής. Τα κλιματιστικά θα γειώνονται στη γείωση προστασίας. Τις γειώσεις θα πραγματοποιεί εκείνος (δηλ. ο ΟΤΕ. ή ο Τ.Π.) που κάθε φορά εγκαθιστά την αντίστοιχη εγκατάσταση.

Λ. Πυρανίχνευση

Προβλέπεται η χρήση του υφιστάμενου εξοπλισμού πυρανίχνευσης του χώρου που φιλοξενεί το χώρο ΕΣ. Σε περίπτωση που ο εξοπλισμός αυτός δεν επαρκεί θα γίνεται εμπλουτισμός του με ίδιου τύπου εξοπλισμό.

Μ. Πρόσβαση – Παρακολούθηση

Στην περίπτωση της ΕΣ η λειτουργία και η διορθωτική συντήρηση πραγματοποιείται κατά το μεγαλύτερο μέρος της από προσωπικό του ΟΤΕ. Για την είσοδο του προσωπικού του ΟΤΕ σε χώρους με ΕΣ προκειμένου να εκτελέσουν εργασίες σε εξοπλισμό του Τ.Π., ισχύουν κατά αναλογία, όσα αναφέρονται στη Βασική Εγκύκλιο 70/11/30-06-2008 του ΟΤΕ για τις Διαδικασίες Ελέγχου Φυσικής Πρόσβασης στις Κτιριακές Εγκαταστάσεις & Υποδομές του ΟΤΕ.

Στις περιπτώσεις που αφορούν τις εργασίες εγκατάστασης, επέκτασης, εμπλουτισμού και αναβάθμισης του εγκατεστημένου DSLAM του Τ.Π. και στις οποίες σύμφωνα με όσα αναφέρονται στις παραγράφους 8.12 και 8.13 του παρόντος απαιτείται η πρόσβαση προσωπικού του Τ.Π. στο χώρο ΕΣ θα ακολουθείται η εξής διαδικασία:

- a. Στην περίπτωση κατά την οποία στην αίθουσα που φιλοξενεί ΕΣ του ΟΤΕ δεν έχει εγκατασταθεί access control, η είσοδος του Τ.Π. θα γίνεται ΜΟΝΟ κατόπιν συνοδείας και επίβλεψης από αρμόδιο τεχνικό του ΟΤΕ, ο οποίος θα παραμένει όλο το διάστημα κατά το οποίο διαρκεί η επίσκεψη του Τ.Π.
- b. Στη περίπτωση κατά την οποία εγκαθίσταται access control, αυτό θα υλοποιείται ως εξής:

- i. εγκατάσταση πόρτας ασφαλείας με μπάρα ασφαλείας στην εσωτερική πλευρά της πόρτας.
- ii. εγκατάσταση επιτοίχιου καρταναγνώστη εξωτερικά του χώρου για την είσοδο στο χώρο.
- iii. εγκατάσταση κατάλληλων αισθητήρων παρακολούθησης του εσωτερικού χώρου (radar, μαγνητικές επαφές).
- iv. εγκατάσταση ηλεκτρομαγνήτη στην πόρτα εισόδου.
- v. εγκατάσταση Πίνακα ηλεκτρικής τροφοδοσίας και UPS.
- vi. εγκατάσταση Μονάδας Ελέγχου Πρόσβασης (εφόσον απαιτείται).
- vii. εγκατάσταση CCTV πάνω από τη θύρα εισόδου της αίθουσας DSLAM και μεταφορά εικόνας στο ήδη εγκατεστημένο σύστημα του κλειστού κυκλώματος τηλεόρασης με δυνατότητα αποθήκευσης video για εβδομήντα δύο (72) ώρες.
- viii. Τα σχετικά στοιχεία που καταγράφονται από το σύστημα access control, θα παραμένουν διαθέσιμα προς όλους τους Τ.Π. για χρονικό διάστημα ίσο με αυτό που ορίζει η Αρχή Προστασίας Προσωπικών Δεδομένων.
- ix. πλήρη συμμόρφωση με τις διαδικασίες πρόσβασης που έχουν περιγραφεί στις σχετικές παραγράφους του παρόντος.

8.18. ΗΛΕΚΤΡΟΔΟΤΗΣΗ ΕΓΚΑΤΑΣΤΑΣΕΩΝ

A. ΓΕΝΙΚΑ

Ο ΟΤΕ, θα διαθέτει παροχή τροφοδοσίας συνεχούς ρεύματος DC (χρησιμοποιώντας ξεχωριστό Πίνακα DC για τους Τ.Π. από αυτόν που χρησιμοποιείται για τον εξοπλισμό του ΟΤΕ) και το κόστος παροχής θα βαρύνει τον Τ.Π. Σε περίπτωση που ο Πίνακας DC, η γραμμή τροφοδοσίας ή το Ανορθωτικό Συγκρότημα δεν επαρκεί, θα γίνεται εμπλουτισμός/επέκτασή του.

Για την παροχή τροφοδοσίας συνεχούς ρεύματος DC θα τοποθετηθεί στο χώρο ΕΣ ένας γενικός πίνακας διανομής DC σύμφωνα με τα αναφερόμενα στην παράγραφο 8.17 του παρόντος.

Οι καλωδιώσεις συνεχούς ρεύματος DC από τους αντίστοιχους πίνακες τοποθετούνται σε αντίστοιχες ανεξάρτητες σχάρες, επίτοιχες και εντός του ψευδοδαπέδου (παράλληλα με τις ικρυνσεις), αμφότερες γειωμένες στη γείωση λειτουργίας του κτιρίου.

Τα τροφοδοτικά καλώδια DC θα εισάγονται στο χώρο κατά το δυνατόν κοντά στους αντίστοιχους πίνακες.

B. ΕΓΚΑΤΑΣΤΑΣΕΙΣ DC – ΠΙΝΑΚΑΣ DC

Το σύνολο του ενεργού εξοπλισμού θα ηλεκτροδοτείται με αδιάλειπτη παροχή συνεχούς ρεύματος DC με τάση -54V (ονομαστικό -48V). Για το σκοπό αυτό θα χρησιμοποιηθεί διακριτή θέση στον ξεχωριστό πίνακα διανομής DC που θα έχει κατασκευαστεί για τους Τ.Π., η οποία θα τροφοδοτείται από το ανορθωτικό συγκρότημα του A/K που φιλοξενεί την ΕΣ. Σε περίπτωση που αυτό είναι αναγκαίο θα πραγματοποιείται εμπλουτισμός/επέκταση του ανορθωτικού.

Οι αναχωρήσεις θα είναι διακριτές ανά Τ.Π.. Συγκεκριμένα ο κάθε Τ.Π. θα λαμβάνει μια παροχή από τον πίνακα διανομής DC, με την ασφάλεια που αντιστοιχεί στον εξοπλισμό που έχει τοποθετήσει την οποία θα οδηγεί απ' ευθείας στα ικρίωμάτα/πλαίσια του.

Προκειμένου να εξασφαλιστεί η συνεχής επικαιροποίηση των στοιχείων που αφορούν τις ονομαστικές τιμές των ασφαλειών και να διασφαλιστεί η ασφάλεια του χώρου ΕΣ αναφορικά με την επάρκεια ηλεκτρικής ισχύος, σε περίπτωση που ο Τ.Π. επιθυμεί να πραγματοποιήσει επαύξηση ηλεκτρικής ισχύος, μείωση ηλεκτρικής ισχύος ή αφαίρεση ασφαλειών, ακολουθούνται οι κάτωθι διαδικασίες:

ΕΠΑΥΞΗΣΗ ΗΛΕΚΤΡΙΚΗΣ ΙΣΧΥΟΣ

Ένας Τ.Π. για να πραγματοποιήσει επαύξηση ηλεκτρικής ισχύος σε χώρο ΕΣ, θα πρέπει να υποβάλει σχετικό αίτημα επαύξησης στο Π.Σ. ΟΤΕ. Οι περιπτώσεις επαύξησης ηλεκτρικής ισχύος είναι οι ακόλουθες:

Αντικατάσταση των υφιστάμενων ασφαλειών DC του Τ.Π. με ασφάλειες μεγαλύτερης ισχύος.

Παροχή επιπλέον ασφαλειών DC στον Τ.Π.. Ο μέγιστος αριθμός επιπλέον ασφαλειών που μπορεί να αιτηθεί είναι δύο (2).

Η διαδικασία που ακολουθείται προκειμένου να λάβει ένας Τ.Π. επαύξηση ηλεκτρικής ισχύος σύμφωνα με τα ανωτέρω, έχει ως εξής:

Ο Τ.Π. υποβάλει στο Π.Σ. ΟΤΕ για τη λειτουργούσα ΕΣ που επιθυμεί, αίτηση επαύξησης ασφαλειών. Επιπλέον ο Τ.Π. δηλώνει εάν πρόκειται να γίνει αύξηση του πλήθους των ασφαλειών ή αντικατάσταση των υφιστάμενων ασφαλειών με άλλες μεγαλύτερης ισχύος, το πλήθος των ασφαλειών και την ονομαστική τιμή. Η αίτηση εξελίσσεται ως «Επαύξηση Ασφαλειών» ή «Αντικατάσταση Ασφαλειών» αντίστοιχα.

ΜΕΙΩΣΗ ΗΛΕΚΤΡΙΚΗΣ ΙΣΧΥΟΣ

Η υποβολή αιτήματος για μείωση ασφαλειών στο Π.Σ. ΟΤΕ από τον Τ.Π. είναι απαραίτητη προϋπόθεση για να πραγματοποιηθεί μείωση ηλεκτρικής ισχύος, δηλαδή αντικατάσταση των υφιστάμενων ασφαλειών του Τ.Π. με ασφάλειες μικρότερης ισχύος.

Η διαδικασία που ακολουθείται προκειμένου να πραγματοποιήσει ένας Τ.Π. μείωση της ηλεκτρικής ισχύος που διαθέτει, έχει ως εξής:

Ο Τ.Π. υποβάλει στο Π.Σ. ΟΤΕ αίτηση για αντικατάσταση ασφαλειών, όπου επιλέγει τις ασφάλειες που επιθυμεί να αντικαταστήσει και την ονομαστική τιμή των μικρότερων ασφαλειών που επιθυμεί να τοποθετήσει.

ΑΦΑΙΡΕΣΗ ΑΣΦΑΛΕΙΩΝ

Η υποβολή αιτήματος για αφαίρεση ασφαλειών στο Π.Σ. ΟΤΕ από τον Τ.Π. είναι απαραίτητη προϋπόθεση για να δικαιούται ο Τ.Π. να αφαιρέσει τις ασφάλειες που διαθέτει σε ένα χώρο ΕΣ. Σε περίπτωση που ο Τ.Π. καταργήσει την υπηρεσία ΕΣ, οι ασφάλειες αφαιρούνται χωρίς να είναι απαραίτητη η παράλληλη υποβολή αιτήματος για μείωση ασφαλειών από τον Τ.Π..

Η διαδικασία που ακολουθείται προκειμένου να πραγματοποιήσει ένας Τ.Π. αφαίρεση ασφαλειών έχει ως εξής:

Ο Τ.Π. υποβάλει στο Π.Σ. ΟΤΕ αίτηση για μείωση ασφαλειών, όπου επιλέγει τις ασφάλειες που επιθυμεί να αφαιρέσει.

C. ΤΡΟΠΟΣ ΜΕΤΡΗΣΗΣ ΚΑΙ ΧΡΕΩΣΗΣ

Για κατανάλωση ηλεκτρικής ενέργειας οι Τ.Π. χρεώνονται με τα πάγια μηνιαία τέλη κατανάλωσης ηλεκτρικής ισχύος (ανά Ampere DC).

Τα κόστη αυτά περιλαμβάνουν: (α) Κόστη καταναλούμενης DC ισχύος και ενεργείας τηλεπικοινωνιακού εξοπλισμού (β) Κόστη καταναλούμενης AC ισχύος και ενεργείας κλιματισμού οι οποίες έχουν αναχθεί (βάσει μελέτης) σε ισοδύναμη DC ισχύ και ενέργεια (γ) Κόστη συντήρησης κλιματιστικών μονάδων (δ) Κόστη συντήρησης ανορθωτικών συστημάτων και συστοιχιών συσσωρευτών (ε) Κόστη συντήρησης εφεδρικών ηλεκτροπαραγωγών συστημάτων.

Σημείωση: Τα τρία τελευταία κόστη ανάγονται σε ισοδύναμη DC ισχύ και ενέργεια (δηλ. ανά Ampere DC) βάσει του καταναλισκόμενου ρεύματος από μία κλιματιστική μονάδα (αφού μετασχηματιστεί από AC σε DC ισχύ με βάση την ίδια λογική που χρησιμοποιήθηκε για την αντιστοίχιση της AC ισχύος των κλιματιστικών σε DC ισχύ).

Η χρέωση των Τ.Π. για την κατανάλωση ηλεκτρικής ενέργειας πραγματοποιείται σύμφωνα με την κάτωθι διαδικασία:

Η συνολική κατανάλωση των Τ.Π. θα αντιστοιχείται με τη μετρούμενη τιμή έντασης του ρεύματος σε Ampere που παρέχονται από το ανορθωτικό συγκρότημα των Τ.Π.. Ο ΟΤΕ θα μετρά με την χρήση κατάλληλου οργάνου (αμπερομετρική πένσα), μία φορά ανά μήνα την τιμή του ρεύματος από το ανορθωτικό συγκρότημα προς τον πίνακα DC των Τ.Π. .Η μετρούμενη τιμή θα είναι αυτή η οποία θα αντιστοιχεί στην συνολική κατανάλωση για όλους τους Τ.Π. και θα επιμερίζεται σε κάθε έναν από αυτούς.

Ο επιμερισμός στους Τ.Π. θα γίνεται κατ' αναλογία του πλήθους των κριωμάτων εκάστου Τ.Π. σε σχέση με το σύνολο των κατειλημμένων κριωμάτων.

D. ΦΩΤΙΣΜΟΣ –ΡΕΥΜΑΤΟΔΟΤΕΣ

Για το φωτισμό της ζώνης ΕΣ θα χρησιμοποιείται το υφιστάμενο σύστημα φωτισμού του χώρου που φιλοξενεί τη ζώνη. Σε περίπτωση που ο φωτισμός αυτός δεν επαρκεί θα εμπλουτίζεται με ίδιου τύπου φωτιστικά σώματα.

Η μέση ένταση φωτός στο χώρο, θα είναι περίπου 300 Lux στο ψευδοδάπεδο ή το τελικό δάπεδο. Επίσης προβλέπεται η εγκατάσταση ρευματοδοτών γενικής χρήσης τύπου Σούκο (1-2 στη ζώνη).

E. ΚΑΘΑΡΙΣΜΟΣ ΧΩΡΟΥ ΕΣ

Ο ΟΤΕ θα προβαίνει σε τακτά χρονικά διαστήματα σε καθαρισμό του χώρου. Ο καθαρισμός θα περιλαμβάνει το πάτωμα και την αποκομιδή μικροαντικειμένων. Στο προσωπικό καθαρισμού θα γίνεται με μέριμνα του ΟΤΕ σύντομη ενημέρωση, ώστε να αποφεύγεται οποιαδήποτε επαφή με τον εξοπλισμό των Τ.Π..

Το κόστος καθαρισμού, περιλαμβάνεται στα λειτουργικά έξοδα χρήσης χώρου, που καταβάλλονται μηνιαία από τους Τ.Π.

Κούτες ή οποιαδήποτε υλικά συσκευασίας ή εξοπλισμού Τ.Π, δεν θα παραμένουν στο χώρο σύμμικτης συνεγκατάστασης, και στους παρακείμενους ή όμορους με την σύμμικτης συνεγκατάσταση χώρους, αλλά με ευθύνη του Τ.Π. θα απομακρύνονται από την αίθουσα άμεσα και θα μεταφέρονται στους ειδικούς κάδους που βρίσκονται εκτός του κτιρίου του Α/Κ.

Σε περίπτωση εργασιών συνεργειών του ΟΤΕ ή για λογαριασμό του ΟΤΕ, οι υπεύθυνοι θα μεριμνούν επίσης για την αποκομιδή των σκουπιδιών και την μεταφορά τους στους ειδικούς κάδους που βρίσκονται εκτός του κτιρίου του Α/Κ.

Σε τακτά χρονικά διαστήματα ο ΟΤΕ θα καθαρίζει τον υποδαπέδιο χώρο.

8.19. ΑΔΕΙΑ ΕΙΣΟΔΟΥ ΣΤΕΛΕΧΩΝ Ή ΣΥΝΕΡΓΑΤΩΝ Τ.Π. ΣΕ ΧΩΡΟΥΣ ΕΣ

Οι άδειες εισόδου δύνανται να είναι ατομικές ή ομαδικές και να αναφέρονται σε ένα ή περισσότερα κτίρια. Η χρονική διάρκεια ισχύος των αδειών εισόδου είναι ανάλογη των αντίστοιχων εργασιών και ποτέ μεγαλύτερη κάθε ημερολογιακού έτους. Τα στελέχη και οι συνεργάτες του Τ.Π. υποχρεούνται να τις φέρουν και να τις επιδεικνύουν, μετά της Αστυν. Ταυτότητάς τους, σε κάθε ζήτηση των Οργάνων Ελέγχου των κτιρίων του ΟΤΕ. Δεν επιτρέπονται επί αυτών, σβησίματα, ξέσματα, διορθώσεις, προσθήκες κ.λ.π., ενώ πρέπει να διαγράφονται τα κενά των εντύπων αδειών. Απαιτείται η ανανέωση των αδειών εισόδου ανά ημερολογιακό έτος.

Ο νόμιμος εκπρόσωπος ή εξουσιοδοτημένο στέλεχος του Τ.Π. υποβάλλει στη ΔΠΕΠ με επιστολή που φέρει το λογότυπο της εταιρείας του, αίτημα έκδοσης άδειας εισόδου, ορίζοντας το προσωπικό της εταιρείας του ή συνεργατών του, το οποίο θα εισέρχεται σε χώρους ΕΣ.

Μετά την έκδοση της άδειας εισόδου, η ΔΠΕΠ ενημερώνει σχετικά τον αρμόδιο του Τ.Π. (νόμιμο εκπρόσωπο ή εξουσιοδοτημένο στέλεχος).

Στέλεχος ή συνεργάτης του Τ.Π. ο οποίος διαθέτει άδεια εισόδου θα πρέπει κατά την επίσκεψή του σε χώρο ΕΣ να συνοδεύεται καθ' όλη τη διάρκεια της επίσκεψής του, από εξουσιοδοτημένο από τον ΟΤΕ για το σκοπό αυτό, προσωπικό συνοδείας.

Ο εκπρόσωπος του Τ.Π. οφείλει να ενημερώνει τον ΟΤΕ, σε περίπτωση που δεν επιθυμεί να συνεχίσουν στελέχη ή συνεργάτες του Τ.Π. να διαθέτουν άδεια εισόδου. Για την ακύρωση της άδειας εισόδου ακολουθείται αντίστοιχη διαδικασία με την ανωτέρω που αφορά την έκδοση άδειας εισόδου.

8.20. ΔΙΑΔΙΚΑΣΙΑ ΕΠΙΜΕΡΙΣΜΟΥ/ΕΞΟΦΛΗΣΗΣ ΚΟΣΤΟΥΣ ΕΣ

Η διαδικασία επιμερισμού του κατασκευαστικού κόστους ΕΣ, είναι εντελώς ανάλογη με εκείνη που περιγράφεται στο Παράρτημα 6 της παρούσας Προσφοράς Αναφοράς για την περίπτωση των χώρων ΦΣ.

8.21. ΑΙΤΗΣΗ ΕΚΠΟΝΗΣΗΣ ΤΕΧΝΙΚΗΣ ΜΕΛΕΤΗΣ ΓΙΑ ΕΙΚΟΝΙΚΗ ΣΥΝΕΓΚΑΤΑΣΤΑΣΗ

ΟΡΓΑΝΙΣΜΟΣ ΤΗΛΕΠΙΚΟΙΝΩΝΙΩΝ ΕΛΛΑΔΟΣ



ΓΕΝ. Δ/ΝΣΗ ΕΓΧΩΡΙΩΝ ΠΑΡΟΧΩΝ

Δ/ΝΣΗ ΠΩΛΗΣΕΩΝ & ΔΙΑΧΕΙΡΙΣΗΣ ΠΑΡΟΧΩΝ

ΑΙΤΗΣΗ ΤΕΧΝΙΚΗΣ ΠΡΟΜΕΛΕΤΗΣ ΕΙΚΟΝΙΚΗΣ – ΣΥΜΜΕΙΚΤΗΣ* ΣΥΝΕΓΚΑΤΑΣΤΑΣΗΣ

| | | | |
|-------------------------------|--|--------------------|------|
| ΕΠΩΝΥΜΙΑ | | ΔΙΑΚΡΙΤΙΚΟΣ ΤΙΤΛΟΣ | |
| ΟΔΟΣ: | | ΑΡΙΘΜ. | T.K. |
| ΠΕΡΙΟΧΗ | | ΝΟΜΟΣ | |
| Α.Φ.Μ. | | Δ.Ο.Υ | |
| ΟΝΟΜ/ΩΝΥΜΟ ΝΟΜΙΜΟΥ ΕΚΠΡΟΣΩΠΟΥ | | | |
| ΓΕΝΙΚΗ/ΕΙΔΙΚΗ ΑΔΕΙΑ | | | |

ΣΤΟΙΧΕΙΑ ΑΡΜΟΔΙΟΥ

| | | | |
|----------------|--|--------|-------|
| ΟΝΟΜΑΤΕΠΩΝΥΜΟ: | | ΘΕΣΗ | |
| ΤΗΛΕΦ.: | | FAX | |
| ΚΙΝΗΤΟ | | Email | |
| ΟΔΟΣ: | | ΑΡΙΘΜ. | T.K.: |
| ΠΕΡΙΟΧΗ: | | ΝΟΜΟΣ | |

ΑΣΤΙΚΟ ΚΕΝΤΡΟ ΟΤΕ

| | | | | | | |
|------------|---------|--|---------|--|-------|--|
| ΤΑΧ. Δ/ΝΣΗ | ΟΔΟΣ | | ΑΡΙΘΜ.: | | T.K.: | |
| | ΠΕΡΙΟΧΗ | | ΝΟΜΟΣ | | | |

| | | | | | | |
|--|--|--|--|--|--|---------------------------|
| Α. Φυσικές, ηλεκτρικές και περιβαλλοντικές απαιτήσεις χώρου συνεγκατάστασης | | | | | | |
| A1. Ποσότητα, τύπος και χαρακτηριστικά κριωμάτων και εξοπλισμού: | | | | | | (Συμπληρώστε τη συν. EA1) |
| A2. Περιγραφή των υπηρεσιών που θα προσφερθούν | | | | | | |
| A3. Max συνολικό φορτίο AC που απαιτείται (σε KW) | | | | | | |

8.22. ΠΡΩΤΟΚΟΛΛΟ ΠΑΡΑΔΟΣΗΣ – ΠΑΡΑΛΑΒΗΣ ΕΣ



ΟΡΓΑΝΙΣΜΟΣ ΤΗΛΕΠΙΚΟΙΝΩΝΙΩΝ ΤΗΣ ΕΛΛΑΔΟΣ Α.Ε.

Λ. ΚΗΦΙΣΙΑΣ 99 , 15124 ΜΑΡΟΥΣΙ

HELLENIC TELECOMMUNICATION ORGANIZATION S.A.

99 KIFISSIAS AVE, 151 24 MAROUSSI

ΠΡΩΤΟΚΟΛΛΟ ΠΑΡΑΔΟΣΗΣ - ΠΑΡΑΛΑΒΗΣ ΔΙΑΜΟΡΦΩΜΕΝΟΥ ΧΩΡΟΥ ΕΙΚΟΝΙΚΗΣ ΣΥΝΕΓΚΑΤΑΣΤΑΣΗΣ ΣΤΟ Α/Κ

Οι υπογράφοντες από πλευράς ΟΤΕ :

1.

που αποτελούν την επιτροπή παράδοσης του έργου <<ΔΙΑΜΟΡΦΩΣΗ ΧΩΡΟΥ ΕΙΚΟΝΙΚΗΣ ΣΥΝΕΓΚΑΤΑΣΤΑΣΗΣ ΣΤΟ Α/Κ >> προσήλθαμε στις/...../20..... στον τόπο του έργου, μαζί με τους εκπροσώπους της εταιρίας

1.

για την παράδοση – παραλαβή των εργασιών που εκτελέστηκαν για λογαριασμό και με την επίβλεψη ΟΤΕ και έχοντας υπόψη :

- 1) την Προσφορά Αναφοράς ΟΤΕ Χονδρικής Τοπικής Πρόσβασης, όπως ισχύει.
- 2) την από/...../20..... αίτηση της (εκπόνηση τεχνικής προμελέτης χώρου Εικονικής Συνεγκατάστασης στο Α/Κ
- 3) την από 00/00/201X προσφορά του ΟΤΕ
- 4) την από/...../20..... εξόφληση της αναλογούσας οφειλής της προϋπολογισθείσας δαπάνης του έργου «Διαμόρφωση χώρου ΕΣ Α/Κ

βεβαιώνουμε τα ακόλουθα

Εμείς τα μέλη της ως άνω επιτροπής, για λογαριασμό του ΟΤΕ παραδώσαμε και της εταιρίας, σήμερα στις/...../20....., παραλάβαμε τον διαμορφωμένο χώρο Εικονικής Συνεγκατάστασης στο Α/Κ, αφού προηγουμένως ελέγξαμε την υλοποίηση /διαθεσιμότητα των :

| A/A | ΠΑΡΟΧΕΣ ΧΩΡΟΥ ΕΙΚΟΝΙΚΗΣ ΣΥΝΕΓΚΑΤΑΣΤΑΣΗΣ | ΝΑΙ | ΟΧΙ - ΗΜΕΡ/ΝΙΑ ΠΑΡΑΔΟΣ ΗΣ |
|------|---|------|------------------------------------|
| A | Συνολικό εμβαδόν χώρου ΕΣ | τ.μ. | |
| B | Διαθέσιμα ζεύγη ΕΣΚ σε Ε/Κ | .000 | |
| 1 | ΔΟΜΙΚΑ | | |
| 1.1 | Ψευδοδάπεδο | | |
| 1.2 | Διαμόρφωση ψευδοδαπέδου | | |
| 1.3 | Ψευδοροφή ορυκτών ινών | | |
| 1.4 | Διαμόρφωση ψευδοροφής ορυκτών ινών | | |
| 1.5 | Στεγανοποίηση εξωτ. κουφωμάτων | | |
| 1.6 | 2πλοί θερμομονωτικοί υαλοπίνακες | | |
| 1.7 | Αλουμινένια Υαλοστάσια | | |
| 1.8 | Πόρτα ασφαλείας – Μπάρα πανικού | | |
| 1.9 | Μεταλλικά κιγκλιδώματα παραθύρων έξω | | |
| 1.10 | Χρωματισμοί με πλαστικό | | |

| A/A | ΠΑΡΟΧΕΣ ΧΩΡΟΥ ΕΙΚΟΝΙΚΗΣ ΣΥΝΕΓΚΑΤΑΣΤΑΣΗΣ | ΝΑΙ | ΟΧΙ ΗΜΕΡ/ΝΙΑ ΠΑΡΑΔΟΣ ΗΣ |
|------------|--|-----|----------------------------------|
| 2 | ΗΛΕΚΤΡΟΜΗΧΑΝΟΛΟΓΙΚΑ | | |
| 2.1 | Ηλεκτρικά AC | | |
| | Φωτισμός χώρου | | |
| | Φωτιστικό ασφαλείας 8W/1,5h | | |
| | Ρευματοδότες χώρου | | |
| 2.2 | Ηλεκτρικά DC | | |
| | Πλήθος ελεύθερων ασφαλειών υφιστ. Πίνακα DC | | |
| | Διάγραμμα ηλεκτρικού πίνακα DC | | |
| | Σύνδεση ανορθωτικού συγκροτήματος με ΤΕΛ | | |
| 2.3 | Γειώσεις | | |
| | Περιμετρική λάμα γείωσης / Ισοδυναμικός ζυγός | | |
| | Γείωση ικριώματος | | |
| 2.4 | Κλιματισμός | | |
| | <input checked="" type="checkbox"/> υφιστάμενα κλιματιστικά | | |
| | Τοποθέτηση νέου κλιματιστικού close control τεμάχια x (-) | | |
| | Σύνδεση κλιματιστικών με ΤΕΛ | | |
| 2.5 | Πυρανίχνευση (υφιστάμενη) | | |
| | Πίνακας Πυρανίχνευσης | | |
| | Πυρανιχνευτές | | |
| | Κομβίο χειροκίνητης αναγγελίας πυρκαγιάς | | |
| | Σειρήνα συναγερμού | | |
| 2.6 | Πυρόσβεση | | |
| | <input checked="" type="checkbox"/> Φορητοί πυροσβεστήρες CO ₂ των 5Kgr | | |
| 2.7 | Κλειστό κύκλωμα τηλεόρασης (CCTV) | | |
| | Ψηφιακό καταγραφικό – πολυπλέκτης | | |
| | Οθόνη παρακολούθησης (monitor) | | |
| | Έγχρωμοι εικονολήπτες | | |
| | Ηλεκτρικός πίνακας 230V τροφοδοσίας του κλειστού κυκλώματος | | |
| | Ερμάριο τοποθέτησης του εξοπλισμού | | |
| 3 | ΤΗΛΕΠΙΚΟΙΝΩΝΙΑΚΟΣ ΕΞΟΠΛΙΣΜΟΣ | | |
| 3.1 | Κατανομητής HDF | | |
| | <input checked="" type="checkbox"/> οριολωρίδες (ρεγκλέτες) των 100” σε πλήρη ανάπτυξη | | |
| | ΕΣΚ τερματισμένο .000” | | |
| | <input checked="" type="checkbox"/> ικριώματα (60* cm) | | |
| 3.2 | Κατανομητής ODF | | |
| | ΚΟΙ <input checked="" type="checkbox"/> ιών τερματισμένο σε ODF με κατάληξη στο «ΦΥΤΠ» | | |
| | <input checked="" type="checkbox"/> πλαίσια | | |
| 3.3 | Εσχάρες - Σιδηροκατασκευές | | |
| | Εναέρια σχάρα όδευσης ΚΟΙ ΤΠ | | |
| | Υποδαπέδια σχάρα όδευσης παροχικών καλωδίων σε πίνακα DC | | |
| | Ενάρια σχάρα Backhauling (ΚΟΙ προς SDH/...) | | |
| | Αντισεισμική στήριξη ικριοσειρών | | |
| 4 | ΠΡΟΣΒΑΣΗ | | |
| | Access control | | |

| A/A | ΠΑΡΟΧΕΣ ΧΩΡΟΥ ΕΙΚΟΝΙΚΗΣ ΣΥΝΕΓΚΑΤΑΣΤΑΣΗΣ | ΝΑΙ | ΟΧΙ ΗΜΕΡ/ΝΙΑ ΠΑΡΑΔΟΣ ΗΣ |
|-----|--|-----|----------------------------------|
| | 1 επίτοιχος καρτανανώστης έξω | | |
| | Μπάρα πανικού με monitoring function έσω | | |
| 5 | ΔΙΑΦΟΡΑ | | |
| | Καθαριότητα χώρου | | |
| | Βεντούζα | | |

Κατά τον έλεγχο, διαπιστώθηκαν οι ανωτέρω εκκρεμότητες, οι οποίες συμφωνείται με το παρόν να αποκατασταθούν έως και την αναγραφόμενη ημερομηνία στον πίνακα.

Πέραν των ανωτέρω γενικών παροχών, παραδόθηκαν ειδικά στην τα εξής :

| | ΠΑΡΟΧΕΣ ΕΙΚΟΝΙΚΗΣ ΣΥΝΕΓΚΑΤΑΣΤΑΣΗΣ A/K | |
|----|--|--|
| 1 | Τροφοδοσία σε DC X * XXX amper στις θέσεις του πίνακα DC | |
| 2 | ΕΣΚ XXX ζευγών, με αριθμό ορίων που θα δοθούν από το WCRM | |
| 3 | X Ρεγκλέτες σε κατακόρυφη διάταξη στον HDF | |
| 4 | X Ικρίωμα/τα (60* X cm) με αριθμό ικρ | |
| 5 | X πλαίσιο στον ODF με αριθμό | |
| 6 | ΚΟΙ X ινών για τη σύνδεση ODF - «ΦΥΤII» | |
| 7 | Όρια - στον ODF | |
| 8 | Λειτουργική ετοιμότητα ΕΣ * | |
| 9 | Σχέδιο του HDF με τις τοποθετημένες οριολωρίδες & τα δεσμευμένα όρια | |
| 10 | Πίνακας του πίνακα DC με τις θέσεις των παρεχόμενων ασφαλειών | |

* **Ολοκλήρωση της αίτησης παροχής ΕΣ**

Μετά τα ανωτέρω, υπογράφηκε το παρόν πρωτόκολλο παράδοσης – παραλαβής, το οποίο συντάχθηκε σε δύο πρωτότυπα, ένα για κάθε μέρος ως εξής :

ΟΤΕ ΑΕ

.....

9.1. ΣΗΜΕΙΟ ΟΡΙΟΘΕΤΗΣΗΣ

Σημείο οριοθέτησης μεταξύ του δικτύου του ΟΤΕ και των Τ.Π., ανά τύπο συνεγκατάστασης είναι: ΦΥΣΙΚΗ & ΣΥΜΜΙΚΤΗ & ΕΙΚΟΝΙΚΗ ΣΥΝΕΓΚΑΤΑΣΤΑΣΗ: Η πλευρά τερματισμού του ΕΣΚ στον Ενδιάμεσο Κατανεμητή.

Ο ΟΤΕ συντηρεί τα συνδετικά καλώδια μέχρι και του σημείου οριοθέτησης αυτών.

9.2. ΔΙΑΔΙΚΑΣΙΕΣ ΔΙΑΘΕΣΗΣ ΖΕΥΓΩΝ ΕΣΚ

Ο ΟΤΕ υποχρεούται να παρέχει σε κάθε νεοεισερχόμενο Τ.Π. ο οποίος εισέρχεται σε χώρο ΦΣ / ΣΣ / ΕΣ έως 600 ζεύγη καλωδίων σύνδεσης με τον ΚΚΜ ανάλογα με την αίτησή του. Στις περιπτώσεις όπου ο αριθμός των διαθέσιμων ζευγών δια του αριθμού των νεοεισερχόμενων Τ.Π. είναι μικρότερος από 600 τότε ο ΟΤΕ παρέχει σε κάθε νεοεισερχόμενο Τ.Π. αριθμό ζευγών ο οποίος ισούται με τον αριθμό των διαθέσιμων ζευγών δια του αριθμού των νεοεισερχομένων Τ.Π..

Ο Τ.Π. δικαιούται να αιτηθεί από τον ΟΤΕ τη διάθεση επιπλέον ζευγών (σε πολλαπλάσια των 100 ζευγών και μέχρι 1.000 ζεύγη) σε περίπτωση όπου ο αριθμός των ελεύθερων ζευγών είναι μικρότερος του ποσοστού 50% της αρχικής διάθεσης ζευγών ή του ποσοστού 50% της τελευταίας μέγιστης δυνατής επαύξησης αντίστοιχα. Σε περίπτωση όπου λόγω επέκτασης της ΦΣ, ο Τ.Π. έχει εγκαταστήσει υποδομές σε πλέον του ενός ανεξάρτητους χώρους ΦΣ, ο Τ.Π. εκτός από τον αριθμό των ζευγών καθορίζει και το χώρο ΦΣ που επιλέγει για την επαύξηση των ζευγών.

Εφόσον υπάρχουν διαθέσιμα ζεύγη, ο ΟΤΕ οφείλει να ικανοποιήσει το αίτημα, με παράλληλη ενημέρωση του πληροφοριακού συστήματος Π.Σ. ΟΤΕ, εντός των χρόνων που προβλέπονται στο Παράρτημα 15 - Βασική Συμφωνία Επιπέδου (Basic SLA) Υπηρεσιών Συνεγκατάστασης.

Σε περίπτωση που δεν υπάρχει επαρκής χωρητικότητα ελεύθερων ζευγών στον Ε/Κ του χώρου ΦΣ ώστε να ικανοποιηθεί το αίτημα του Τ.Π. για το σύνολο των ζευγών που επιθυμεί το αίτημα χωρίζεται αυτόματα σε δύο επιμέρους αιτήματα προκειμένου να διατεθούν στον Τ.Π., μέσω του πρώτου αιτήματος, τα ζεύγη που είναι διαθέσιμα στον Ε/Κ του χώρου ΦΣ. Μετά την κατασκευή των ζευγών ΕΣΚ στον Ε/Κ του χώρου ΦΣ και την ενημέρωση του Π.Σ. ικανοποιείται και το δεύτερο μέρος του αιτήματος. Το αίτημα που καταθέτει ο Τ.Π. θεωρείται ως ένα αίτημα παρόλο που προκαλεί τη δημιουργία δύο επιμέρους αιτημάτων. Η ικανοποίηση του αιτήματος πραγματοποιείται εντός των χρόνων που προβλέπονται στο Παράρτημα 15 - Βασική Συμφωνία Επιπέδου (Basic SLA) Υπηρεσιών Συνεγκατάστασης.

Σε κάθε περίπτωση αιτήματος διάθεσης επιπλέον ζευγών ο ΟΤΕ οφείλει να γνωστοποιεί στον αιτούντα Τ.Π., τον ακριβή χρόνο υλοποίησης του αιτήματος σύμφωνα με τους χρόνους παράδοσης του Παράρτηματος Βασική Συμφωνία Επιπέδου Υπηρεσίας Σύνδεσης ΕΣΚ του παρόντος, εντός αποκλειστικής προθεσμίας πέντε (5) εργάσιμων ημερών από την υποβολή του αιτήματος μέσω καταχώρησής του στο ως άνω Π.Σ ΟΤΕ, λαμβάνοντας υπόψη τη διαθεσιμότητα καλωδίου καθώς και τις εργασίες σύμπτυξης ή επέκτασης που τυχόν απαιτούνται στο ΚΚΜ.

Επιπρόσθετα, ο ΟΤΕ οφείλει να απαντά εγγράφως και εντός αποκλειστικής προθεσμίας πέντε (5) εργάσιμων ημερών σε κάθε έγγραφο αίτημα Τ.Π. σχετικά με τον χρόνο διάθεσης επιπλέον ζευγών συνδυετικών καλωδίων σε συγκεκριμένο κέντρο ΟΤΕ.

Σε περίπτωση που εκκρεμεί αίτημα Τ.Π. για παροχή ή επαύξηση ζευγών ΕΣΚ και το αίτημά του έχει μπει σε κατάσταση αναμονής επειδή δεν υπάρχουν διαθέσιμα ζεύγη στον Ε/Κ, τότε ο ΟΤΕ ελέγχει αν υπάρχει διαθέσιμος χώρος για την επέκταση του Ε/Κ (από τις θέσεις ικριωμάτων που είχε προδεσμεύσει ο ΟΤΕ κατά την κατασκευή του χώρου ΦΣ). Σε περίπτωση που υπάρχει, τότε ο ΟΤΕ προβαίνει στις απαραίτητες εργασίες επέκτασης του Ε/Κ ώστε να ικανοποιηθεί το αίτημα του Τ.Π.

Εφόσον δεν υπάρχει διαθέσιμος χώρος για την επέκταση του Ε/Κ (από τις θέσεις ικριωμάτων που είχε προδεσμεύσει ο ΟΤΕ κατά την κατασκευή του χώρου ΦΣ), τότε ο ΟΤΕ εξετάζει εάν υπάρχει κάποια θέση ικριώματος στο χώρο ΦΣ η οποία δεν έχει διατεθεί σε Τ.Π., προκειμένου να δεσμευτεί για επέκταση του Ε/Κ. Σε περίπτωση που υπάρχει ελεύθερη θέση ικριώματος αυτή χρησιμοποιείται για επέκταση του Ε/Κ και το αίτημα του Τ.Π. ικανοποιείται.

Εφόσον δεν υπάρχει διαθέσιμος χώρος για την επέκταση του Ε/Κ από κάποια θέση ικριώματος στο χώρο ΦΣ η οποία δεν έχει διατεθεί σε Τ.Π. σύμφωνα με τα παραπάνω, ενώ κάποιος Τ.Π. έχει στη διάθεσή του περισσότερα από 500 ελεύθερα ζεύγη, και ο εξαμηνιαίος ρυθμός διάθεσης ΤοΒ σε τελικούς χρήστες είναι μικρότερος από 100 ζεύγη στο τελευταίο εξάμηνο, τότε ο ΟΤΕ καλεί εγγράφως τον Τ.Π. να περιορίσει τα ελεύθερα ζεύγη που διαθέτει σε 500 επιπλέον αυτών που έχει ήδη διαθέσει. Η έγγραφη κλήση κοινοποιείται και στην ΕΕΤΤ. Το κόστος των εργασιών για τον περιορισμό των μη βέλτιστα χρησιμοποιούμενων ζευγών επιβαρύνει τον Τ.Π. που δεν κάνει βέλτιστη χρήση αυτών.

Ο χρόνος που μεσολαβεί από την έγγραφη κλήση του Τ.Π. για να περιορίσει τα ζεύγη μέχρι και την ολοκλήρωση των εργασιών για τον περιορισμό των μη βέλτιστα χρησιμοποιούμενων ζευγών από τον Τ.Π. αποτελεί ανενεργό χρόνο.

Σε περίπτωση που δεν είναι εφικτή η ικανοποίηση του ανωτέρω αιτήματος παροχής ή επαύξησης ζευγών ΕΣΚ που βρίσκεται σε αναμονή μετά την εφαρμογή των ανωτέρω, ακολουθείται η διαδικασία που περιγράφεται στην § 6.9.4 του παρ/τος 6 της παρούσας Προσφοράς Αναφοράς.

Στην ΕΣ η αρχική διάθεση ζευγών χαλκού στον ΤΠ θα είναι μέχρι 600 ζεύγη με επεκτάσεις αυτών μέχρι 1.000 ζεύγη (σε πολλαπλάσια των 100 ζευγών) εφόσον πληροίται ο κανόνας αύξησης ζευγών που ορίζεται παραπάνω και σύμφωνα με τις απαιτήσεις των ΤΠ. Κατ' αναλογία ισχύουν και στην περίπτωση της ΕΣ ότι και στην ΦΣ και ΣΣ για την μη βέλτιστη χρήση των πόρων (π.χ. χώρου και ζευγών) από τους ΤΠ.

9.3. ΔΙΑΘΕΣΙΜΕΣ ΧΩΡΗΤΙΚΟΤΗΤΕΣ ΧΩΡΩΝ ΦΣ / ΣΣ / ΕΣ

Οι βασικές αρχές προσδιορισμού των διαθέσιμων χωρητικότητων είναι:

- a) Η ικανοποίηση της υφιστάμενης (όπως αυτή προκύπτει από τα αιτήματα των Τ.Π.) καθώς και της μελλοντικής (όπως αυτή προκύπτει με βάση τις προβλέψεις των Τ.Π.) ζήτησης των Τ.Π.
- b) Η αποδοτική χρήση των υποδομών (υφισταμένων και νέων).

- c) Η επέκταση των σχετικών πόρων κατά το χρονικό σημείο κάλυψης συγκεκριμένου ποσοστού αυτών (βλέπε πιο κάτω).

Ο ΟΤΕ εγκαθιστά σε κάθε χώρο ΦΣ / ΣΣ / ΕΣ το μέγιστο αριθμό ικριωμάτων που μπορούν να τοποθετηθούν με βέλτιστη διάταξη των ικριωσειρών, HDF και ODF.

Ο αρχικός αριθμός των ζευγών που θα είναι τερματισμένα στον ενδιάμεσο καταναμητή για τους χώρους ΦΣ & ΣΣ θα εξαρτάται από τη χωρητικότητα των Α/Κ ως ακολούθως:

- 8000 για τα Α/Κ που εξυπηρετούν περισσότερους από 50001 ενεργούς συνδρομητές (πλευρά δικτύου) και βήμα επέκτασης τουλάχιστον 5000 ζευγών,
- 5000 για τα Α/Κ που εξυπηρετούν μεταξύ 30001 και 50000 ενεργούς συνδρομητές (πλευρά δικτύου) και βήμα επέκτασης τουλάχιστον 3000 ζευγών,
- 3000 ζεύγη για τους χώρους ΦΣ των Α/Κ που εξυπηρετούν μεταξύ 10001 και 30000 ενεργούς συνδρομητές (πλευρά δικτύου) και βήμα επέκτασης τουλάχιστον 2000 ζευγών,
- 1500 για τους χώρους ΦΣ των Α/Κ που εξυπηρετούν λιγότερους από 10000 ενεργούς συνδρομητές (πλευρά δικτύου) και βήμα επέκτασης τουλάχιστον 1000 ζευγών.

9.4. ΧΩΡΗΤΙΚΟΤΗΤΑ ΚΕΝΤΡΙΚΟΥ ΚΑΤΑΝΕΜΗΤΗ ΜΙΚΤΟΝΟΜΗΣΗΣ ΟΤΕ

Ο ΟΤΕ αξιολογεί την υφιστάμενη χωρητικότητα του ΚΚΜ, με σκοπό την ικανοποίηση της υφιστάμενης, (με βάση τα αιτήματα των Τ.Π.) και της μελλοντικής (με βάση τις υποβληθείσες προβλέψεις) ζήτησης των Τ.Π. Σε περίπτωση κατά την οποία ο διαθέσιμος χώρος στον ΚΚΜ δεν επαρκεί, θα γίνονται, εφόσον ο χώρος το επιτρέπει και είναι τεχνικά εφικτό, οι σχετικές προεκτάσεις ή συμπύξεις, με επιβάρυνση του / των Τ.Π. που επωφελούνται από τις σχετικές ενέργειες.

9.5. ΤΡΟΠΟΣ ΧΡΕΩΣΗΣ ΖΕΥΓΩΝ ΕΣΚ

Η υπηρεσία σύνδεσης ζευγών ΕΣΚ μεταξύ σημείου οριοθέτησης και ΚΚΜ τιμολογείται με σταθερή τιμή ανά 100 ζεύγη. Για τα σχετικά τέλη ισχύουν τα όσα αναφέρονται στην παράγραφο περί τελών του κεφαλαίου 4 - Οικονομικοί Όροι.

9.6. ΑΡΣΗ ΚΑΙ ΔΙΑΧΕΙΡΙΣΗ ΤΗΣ ΒΛΑΒΗΣ ΤΟΥ ΕΣΚ

Αρχικά ο Τ.Π. οφείλει να διερευνήσει με τα συστήματα εποπτείας και διαχείρισης που διαθέτει και να εντοπίσει τη βλάβη. Στην περίπτωση που εντοπίζεται βλάβη σε τμήμα ευθύνης ΟΤΕ γίνεται αναγγελία της βλάβης από τον Τ.Π.

Η αναγγελία της βλάβης γίνεται με αποστολή «Εντύπου Αναγγελίας Βλάβης» (Ε.Α.Β.) στο Τμήμα Υποστήριξης Λειτουργίας Παρόχων στο FAX: 210 6111593.

Η αναγγελία της βλάβης εισάγεται 24 * 7 * 365.

Η αναγγελία που εισάγεται σε μη ΕΗ & ΕΩ, υπολογίζεται ότι κατατέθηκε την επόμενη ΕΗ.

Με την αναγγελία της βλάβης, ο Τ.Π. θα παρέχει στον ΟΤΕ όλες τις απαιτούμενες πληροφορίες όπως συμπτώματα βλάβης, μετρήσεις και ενέργειες που έχει ήδη πραγματοποιήσει.

9.7. ΤΕΧΝΙΚΕΣ ΠΡΟΔΙΑΓΡΑΦΕΣ ΕΣΩΤΕΡΙΚΟΥ ΣΥΝΔΕΤΙΚΟΥ ΚΑΛΩΔΙΟΥ

Ο αρχικός αριθμός των ζευγών που θα είναι τερματισμένα στον ΚΚΜ του ΟΤΕ για τους χώρους ΦΣ / ΣΣ / ΕΣ περιγράφεται αναλυτικά στην παράγραφο 9.2 του παρόντος.

Τα καλώδια αυτά, τοποθετούνται σε κατάλληλου μεγέθους σχάρες κατά την όδυσή τους στο εσωτερικό του κτιρίου μέχρι το χώρο Φυσικής Συνεγκατάστασης. Στο εσωτερικό του χώρου ΦΣ τα καλώδια θα οδεύουν τακτοποιημένα κάτω από το ψευδοδάπεδο (εκτός από τις θέσεις εισόδου αυτών στο χώρο ΦΣ, όπου θα γίνεται συναρμογή ανάλογα με την όδευση των εσχάρων εκτός του χώρου αυτού με τοποθέτηση, όπου απαιτείται, μικρού μήκους σχάρας από τη θέση εισόδου των καλωδίων στο χώρο ΦΣ μέχρι το ψευδοδάπεδο).

Οι εσχάρες των τηλεπικοινωνιακών καλωδίων είναι σε κάθε περίπτωση διαφορετικές από εκείνες που χρησιμοποιούνται για την όδευση των καλωδίων εναλλασσόμενου και συνεχούς ρεύματος (AC & DC). Μεταξύ τους θα πρέπει να υφίσταται ικανή απόσταση προς αποφυγή προβλημάτων από επαγωγικά ρεύματα.

Η σύνδεση του ΕΣΚ, περιλαμβάνει και τις σχετικές μετρήσεις γαλβανικής συνέχειας.

10.1. ΣΗΜΕΙΟ ΟΡΙΟΘΕΤΗΣΗΣ ΥΠΗΡΕΣΙΑΣ ΚΟΙ

Σημείο οριοθέτησης μεταξύ του δικτύου του ΟΤΕ και των Τ.Π., ανά τύπο συνεγκατάστασης είναι η μούφα (εκφυλισμένο σημείο) της οπτικής ίνας στο ΦΥΠ / ΦΥΤΠ. Συγκεκριμένα:

- Η μούφα (εκφυλισμένο σημείο) της οπτικής ίνας στο ΦΥΠ, στις περιπτώσεις ΦΣ και ΣΣ για παροχή υπηρεσιών ενσύρματου backhaul με ίδια μέσα του Τ.Π.
- Η μούφα (εκφυλισμένο σημείο) της οπτικής ίνας στο ΦΥΠ-καμπίνα στην περίπτωση ΦΣ-καμπίνα σε ΑΚ ΟΤΕ για ενσύρματο backhaul που παρέχεται από τον ΟΤΕ

Στην περίπτωση της ΦΣ-καμπίνας, όταν το ενσύρματο backhaul παρέχεται με ίδια μέσα του Τ.Π. δεν υφίσταται σημείο οριοθέτησης.

Ο ΟΤΕ συντηρεί τα ΚΟΙ μέχρι και του σημείου οριοθέτησης αυτών.

10.2. ΔΙΑΘΕΣΙΜΕΣ ΧΩΡΗΤΙΚΟΤΗΤΕΣ ΚΟΙ

Ο ΟΤΕ εγκαθιστά σε κάθε χώρο ΦΣ ODF για τον τερματισμό των οπτικών ινών των ΚΟΙ. Αρχικά, τερματίζονται και οι 60 ίνες των καλωδίων, ενώ υπάρχει δυνατότητα επέκτασης με βήμα 60 ΚΟΙ όταν το ποσοστό κατάληψης της εγκατεστημένης υποδομής υπερβεί το 70%.

10.3. ΔΙΑΔΙΚΑΣΙΕΣ ΔΙΑΘΕΣΗΣ ΖΕΥΓΩΝ ΚΟΙ

Ο Τ.Π καταχωρεί στο Π.Σ. ΟΤΕ αίτημα παροχής/επαύξησης Κ.Ο.Ι:

:

1. Η αίτηση για την παροχή ΚΟΙ, υποβάλλεται στο Π.Σ. ΟΤΕ από τα εξουσιοδοτημένα προς τούτο στελέχη του Τ.Π. Ο αριθμός των οπτικών ινών που αρχικά μπορεί να αιτηθεί ο Τ.Π. πρέπει να είναι αντίστοιχος με το υπό εγκατάσταση υλικό του και τις αναγκαίες εφεδρείες. Η επαύξηση του πλήθους των Ο.Ι πραγματοποιείται με βήμα των 2 Ο.Ι και μέγιστο πλήθος τις δώδεκα (12) ίνες (δηλ. έξι (6) ζεύγη ΟΙ) για κάθε αίτημα επαύξησης
2. Η αίτηση μπορεί να υποβληθεί το νωρίτερο πέντε (5) ΕΗ πριν την προγραμματισμένη ημερομηνία υπογραφής του ΠΠΠ χώρου φυσικής συνεγκατάστασης. Σε περίπτωση καθυστέρησης υπογραφής του ΠΠΠ, ως ημερομηνία κατάθεσης της αίτησης θεωρείται η ημερομηνία υπογραφής του ΠΠΠ μείον πέντε (5) ΕΗ.
3. Ο Τ.Π. δύναται να αιτηθεί στον ΟΤΕ την παροχή των τοπογραφικών στοιχείων του ΦΥΠ. Ο ΟΤΕ αποστέλλει στον Τ.Π. εντός πέντε (5) ΕΗ από την ημερομηνία υποβολής του αιτήματος, τα τοπογραφικά στοιχεία του ΦΥΠ. Απαραίτητη προϋπόθεση της υλοποίησης της σύνδεσης ΚΟΙ είναι να έχει υπογραφεί το ΠΠΠ Φυσικής Συνεγκατάστασης.

Συνίσταται η κατάθεση του αιτήματος ΚΟΙ στο Π.Σ. ΟΤΕ να γίνεται μόνο όταν ο Τ.Π. είναι έτοιμος για τη σύνδεση. Σε διαφορετική περίπτωση ο Τ.Π. θα πρέπει να δηλώνει εγγράφως / με mail την ημ/νία ετοιμότητας του για τη σύνδεση ΚΟΙ και η ημερομηνία ετοιμότητας θα αναγράφεται στο Π.Σ. ΟΤΕ με παρόμοιο τρόπο όπως ορίζεται η ημ/νία ετοιμότητας για την υπηρεσία του ΕΣΚΤ στην ΑΣ (Παρ/μα 11). Σε περίπτωση που μεταβεί το συνεργείο ΟΤΕ για τις εργασίες σύνδεσης ΚΟΙ και διαπιστωθεί ότι ο Τ.Π. δεν είναι έτοιμος στο φρεάτιο, τότε θα γίνεται χρέωση του Τ.Π. με το τέλος άσκοπης μετάβασης συνεργείου για παράδοση υπηρεσιών ΚΟΙ. Ο ΟΤΕ θα ενημερώνει με mail τον Τ.Π. για την άσκοπη μετάβαση του συνεργείου που συνεπάγεται και την αντίστοιχη χρέωση καθώς και για το γεγονός ότι ο ΟΤΕ αναμένει από τον Τ.Π. να δηλώσει εκ νέου την ημ/νία ετοιμότητας.

10.4. ΠΑΡΑΔΟΣΗ – ΠΑΡΑΛΑΒΗ ΥΠΗΡΕΣΙΑΣ

Ο ΟΤΕ υποχρεούται να ειδοποιήσει εγγράφως τον Τ.Π πέντε (5) ΕΗ πριν από την προβλεπόμενη ημερομηνία σύνδεσης (συγκόλλησης των οπτικών ινών)

Οι αρμόδιες Υπηρεσίες προβαίνουν σε σύνδεση (συγκόλληση) από τον ΟΤΕ των οπτικών ινών και ταυτοποίηση των ινών και στο χώρο του Τ.Π.

Ο ΟΤΕ σε κάθε περίπτωση θα γνωστοποιεί την αποτύπωση των ζευγών στον Τ. Π.

Οι μετρήσεις που πραγματοποιούνται από τον ΟΤΕ κατά τη συγκόλληση των οπτικών ινών ΟΤΕ - Τ.Π. εντός του ΦΥΠ, γίνονται σύμφωνα με τις απαιτήσεις της G.652.D κατά ITU - έκδοση 11ος / 2009.

Η πραγματοποίηση και τα αποτελέσματα των μετρήσεων, πιστοποιούνται με την υπογραφή του σχετικού ΠΠΠ.

Στο πεδίο μετρήσεων υπογράφεται το σχετικό ΠΠΠ (παράγραφος 10.8), από τους τεχνικούς ΟΤΕ & Τ.Π..

10.5. ΤΡΟΠΟΣ ΧΡΕΩΣΗΣ ΚΟΙ

Η υπηρεσία σύνδεσης ινών ΚΟΙ στο ΦΥΠ μεταξύ σημείου οριοθέτησης και του Οπτικού Καταναεμητή τιμολογείται ανά ζεύγος οπτικών ινών. Για τα σχετικά τέλη ισχύουν τα όσα αναφέρονται στην παράγραφο περί τελών του κεφαλαίου 4 - Οικονομικοί Όροι.

10.6. ΑΡΣΗ ΚΑΙ ΔΙΑΧΕΙΡΙΣΗ ΤΗΣ ΒΛΑΒΗΣ ΤΟΥ ΚΟΙ

Αρχικά ο Τ.Π. οφείλει να διερευνήσει με τα συστήματα εποπτείας και διαχείρισης που διαθέτει και να εντοπίσει τη βλάβη. Στην περίπτωση που εντοπίζεται βλάβη σε τμήμα ευθύνης ΟΤΕ γίνεται αναγγελία της βλάβης από τον Τ.Π..

Η αναγγελία της βλάβης γίνεται με αποστολή «Εντύπου Αναγγελίας Βλάβης» (Ε.Α.Β.) στο Τμήμα Υποστήριξης Λειτουργίας Παρόχων στο FAX: 210 6111593. Εναλλακτικά, υπάρχει δυνατότητα αναγγελίας βλάβης μέσω κλήσης σε συγκεκριμένο αριθμό βλαβηληπτικού κέντρου (τηλέφωνο : 1303).

Η αναγγελία της βλάβης εισάγεται 24 * 7 * 365.

Η αναγγελία που εισάγεται σε μη ΕΗ & ΕΩ, υπολογίζεται ότι κατατέθηκε την επόμενη ΕΗ.

Με την αναγγελία της βλάβης, ο Τ.Π. θα παρέχει στον ΟΤΕ όλες τις απαιτούμενες πληροφορίες όπως συμπτώματα βλάβης, μετρήσεις και ενέργειες που έχει ήδη πραγματοποιήσει.

10.7. ΤΕΧΝΙΚΕΣ ΠΡΟΔΙΑΓΡΑΦΕΣ ΚΟΙ

Στην κατασκευή του χώρου ΦΣ προβλέπεται η εγκατάσταση οπτικού κατανεμητή οριζόντιου τύπου για εγκατάσταση σε ικρίωμα τυποποιημένο κατά ETSI, με απαρτία υλικού για τον τερματισμό των ινών του ΚΟΙ. Καθορίζεται το πλήθος των προς τερματισμό ινών και ο τύπος του οπτικού συνδέσμου. Οι ίνες του ΚΟΙ τερματίζονται στον οπτικό κατανεμητή σε ειδικά σημασμένο οργανωτήρα ειδικά και αποκλειστικά για την εξυπηρέτηση της παροχής ΤοΒ στον Τ.Π.

Το Καλώδιο Οπτικών Ινών οδηγείται, κατά κανόνα διά μέσου του ψευδοδαπέδου ή μέσω συστήματος σχαρών, εκτός του χώρου ΦΣ και στη συνέχεια στο Φρεάτιο Υποδοχής Παρόχων (ΦΥΠ), όπου κατασκευάζεται ο σύνδεσμος με το ΚΟΙ του Τ.Π.

Οι σχάρες οδήγησης των τηλεπικοινωνιακών καλωδίων είναι σε κάθε περίπτωση διαφορετικές από εκείνες που χρησιμοποιούνται για την όδευση των καλωδίων εναλλασσόμενου και συνεχούς ρεύματος (AC & DC).

Η σύνδεση (το πλέξιμο στον οπτικό σύνδεσμο) του ΚΟΙ ιδιοκτησίας του ΟΤΕ με το ΚΟΙ ιδιοκτησίας του Τ.Π. εντός του ΦΥΠ, υλοποιούνται από τον ΟΤΕ.

10.8. ΠΡΩΤΟΚΟΛΛΟ ΠΑΡΑΔΟΣΗΣ – ΠΑΡΑΛΑΒΗΣ ΚΟΙ



ΠΡΩΤΟΚΟΛΛΟ ΠΑΡΑΔΟΣΗΣ - ΠΑΡΑΛΑΒΗΣ ΚΟΙ

στο Α/Κ

Υπηρεσία: Αδεσμοποίητη Πρόσβαση στον Τοπικό Βρόχο με Φυσική
Συνεγκατάσταση

Τηλεπ. Πάροχος :

Παραδοτέο : (x) Οπτικές Ίνες από Οπτικό Κατανεμητή (ODF) μέχρι το ΦΥΠ,
επί της οδού
Μήκος ΚΟΙ:

Σύμφωνα με την από αίτησή σας για την Φυσική Συνεγκατάσταση και τη σύνδεση του ΚΟΙ ιδιοκτησίας σας στο «Φρεάτιο Υποδοχής ΠΑΡΟΧΩΝ», συνεργείο μας μετέβη στην ως άνω διεύθυνση στις/...../20.. και :

1. Διαπίστωσε την εγκατάσταση του ΚΟΙ από τον Οπτικό κατανεμητή μέχρι το «Φρεάτιο Υποδοχής Παρόχων».
2. Συνέδεσε ζεύγη του ΚΟΙ με το ΚΟΙ ιδιοκτησίας σας στο «Φρεάτιο Υποδοχής Παρόχων».
3. Πραγματοποίησε τις παρακάτω αναλυτικές μετρήσεις των οπτικών ινών παρουσία εκπροσώπου της εταιρίας σας.

| | | | | |
|---------------|-----------|---------------------|------|-------------------------|
| Όριο Ίνας ODF | Μήκος (m) | Απόσβεση nm (db) | 1310 | Απόσβεση 1550nm (db) |
|---------------|-----------|---------------------|------|-------------------------|

| | | | |
|--|--|--|--|
| | | | |
| | | | |
| | | | |
| | | | |
| | | | |
| | | | |
| | | | |
| | | | |

Μετά τα ανωτέρω, ο κος παρέλαβε το ΚΟΙ για λογαριασμό της εταιρίας σας.

| | |
|----------------|----------------|
| ΓΙΑ ΤΟΝ Τ.Π. | ΓΙΑ ΤΟΝ ΟΤΕ |
| Όνοματεπώνυμο: | Όνοματεπώνυμο: |
| | |
| Υπογραφή | Υπογραφή |

ΠΑΡΑΡΤΗΜΑ 11. ΑΠΟΜΑΚΡΥΣΜΕΝΗ ΣΥΝΕΓΚΑΤΑΣΤΑΣΗ ΓΙΑ ΤΟΒ

11.1. ΠΡΟΫΠΟΘΕΣΕΙΣ ΠΑΡΟΧΗΣ ΑΠΟΜΑΚΡΥΣΜΕΝΗΣ ΣΥΝΕΓΚΑΤΑΣΤΑΣΗΣ

Ο ΟΤΕ παρέχει την αιτηθείσα συνεγκατάσταση στα αστικά κέντρα που διαθέτει, πλην περιπτώσεων όπου αντικειμενικοί λόγοι που αφορούν το τεχνικώς εφικτό ή την ανάγκη προστασίας της ακεραιότητας του δικτύου ΟΤΕ δεν επιτρέπουν την παροχή της συγκεκριμένης υπηρεσίας. Ως λόγοι απόρριψης αιτημάτων Απομακρυσμένης Συνεγκατάστασης, δύνανται να προτείνονται από τον ΟΤΕ αποκλειστικά οι ακόλουθοι:

- Διατήρηση της ακεραιότητας δικτύου ΟΤΕ, μόνο κατόπιν πλήρους αιτιολόγησης
- Αδυναμία λήψης των απαιτούμενων αδειών και εγκρίσεων των Δημοσίων, Δημοτικών Αρχών και Νομικών Προσώπων του ευρύτερου Δημοσίου Τομέα, για την υλοποίηση των απαιτούμενων εργασιών για την παροχή των υπηρεσιών συνεγκατάστασης, η οποία δεν οφείλεται σε υπαιτιότητα ΟΤΕ.

Σε κάθε περίπτωση οι ως άνω λόγοι οφείλουν να είναι αντικειμενικά αιτιολογημένοι, σύμφωνα με τα οριζόμενα στην ανακοίνωση της Ευρωπαϊκής Επιτροπής για την εφαρμογή των κανόνων του Ανταγωνισμού σε Συμφωνίες πρόσβασης στον τομέα των τηλεπικοινωνιών [Access notice, (265/2, 22-8-1998, παρ. 91(ε))]

Σε περίπτωση κατά την οποία, ο ΟΤΕ δεν δύναται να παράσχει τον ανωτέρω τύπο συνεγκατάστασης που αιτείται ο Τ.Π. για κάποιον από τους ανωτέρω περιοριστικά αναφερόμενους λόγους, ο ΟΤΕ υποχρεούται όπως ενημερώσει εγγράφως τον Τ.Π., αιτιολογώντας την άρνησή του με αναφορά στους συγκεκριμένους λόγους για τους οποίους δεν είναι εφικτή η παροχή του συγκεκριμένου τύπου συνεγκατάστασης, εντός δέκα (10) εργασίμων ημερών από την ημερομηνία κατάθεσης του σχετικού αιτήματος. Η σχετική ενημέρωση κοινοποιείται στην ΕΕΤΤ εντός της ίδιας προθεσμίας.

Ταυτόχρονα με την κοινοποίηση των λόγων απόρριψης, ο ΟΤΕ οφείλει να προτείνει εναλλακτικό τύπο συνεγκατάστασης, προκειμένου να ικανοποιήσει το αίτημα του Τ.Π..

Ο Τ.Π. μπορεί να αιτείται οποτεδήποτε ΑΣ.

11.2. ΕΣΩΤΕΡΙΚΟ ΣΥΝΔΕΤΙΚΟ ΚΑΛΩΔΙΟ ΤΕΡΜΑΤΙΣΜΟΥ (ΕΣΚΤ)

Το ΕΣΚΤ, ιδιοκτησίας ΟΤΕ, είναι κατά περίπτωση καλώδιο των 2400 ή των 1200 μεταλλικών ζευγών και συνδέει τον ΚΚΜ με το Εξωτερικό Συνδετικό Καλώδιο - ΕΞΣΚ του Τ.Π. Στις περιπτώσεις Αστικών Κέντρων τα οποία εξυπηρετούν λιγότερους από 5.000 ενεργούς συνδρομητές και στα οποία ο Τ.Π. κατασκευάζει το φρεάτιο υποδοχής, κατόπιν αιτήματος του Τ.Π., το ΕΣΚΤ δύναται να είναι μικρότερης χωρητικότητας (π.χ. 600 ζευγών).

Το ΕΣΚΤ παρέχεται από τον ΟΤΕ, κατόπιν αιτήματος του Τ.Π., και χρησιμοποιείται αποκλειστικά ως φυσική (γαλβανική) προέκταση των τοπικών βρόχων, τους οποίους εκμισθώνει ο Τ.Π. για να παρέχει μέσω αυτού υπηρεσίες Αδεσμοποίητης Πρόσβασης στον Τοπικό Βρόχο και ως εκ τούτου δεν δύναται να χρησιμοποιηθεί (εξ ολοκλήρου ή και μέρος της χωρητικότητας αυτού) για την

παροχή οποιασδήποτε άλλης υπηρεσίας από τον ΟΤΕ προς τον Τ.Π. (π.χ. POTS, PRI - BRI ISDN, Μισθωμένες γραμμές, κ.λ.π.).

Το ΕΣΚΤ από τον Κεντρικό Κατανομητή Μικτονόμησης ΟΤΕ υπογειώνεται, έλκεται και διοδεύεται μέσω των υφιστάμενων ή νέων σωληνώσεων για να οδηγηθεί εκτός κτιρίου στο Φρεάτιο Υποδοχής Παρόχων (ΦΥΠ) και ονομάζεται Εσωτερικό Συνδετικό Καλώδιο Τερματισμού (ΕΣΚΤ) για να διακρίνεται/αντιδιαστέλλεται από το συνδετικό καλώδιο (ΕΣΚ) που χρησιμοποιείται στη ΦΣ, στην ΕΣ ή και την ΣΣ.

Η δρομολόγηση του ΕΣΚΤ από το σημείο οριοθέτησης προς και εντός του χώρου ευθύνης ΟΤΕ είναι στην αποκλειστική αρμοδιότητα του ΟΤΕ. Τα απαιτούμενα καλώδια θα οδηγούνται στο ΦΥΠ κατά τον πλέον ενδεδειγμένο τρόπο, λαμβάνοντας υπόψη τις υφιστάμενες στο Αστικό Κέντρο ΟΤΕ συνθήκες.

Το ΕΣΚΤ συνδέει τον ΚΚΜ με το Εξωτερικό Συνδετικό Καλώδιο - ΕΞΣΚ του Τ.Π.. Σε περίπτωση Αστικών Κέντρων με περισσότερους από 5.000 συνδρομητές, η σύνδεση του ΕΣΚΤ του ΟΤΕ με το ΕΞΣΚ του Τ.Π. πραγματοποιείται στο φρεάτιο που κατασκευάζει ο ΟΤΕ (ΦΥΠ-ΟΤΕ). Σε περίπτωση Αστικών Κέντρων με λιγότερους από 5.000 συνδρομητές, η σύνδεση του ΕΣΚΤ του ΟΤΕ με το ΕΞΣΚ του Τ.Π. πραγματοποιείται στο φρεάτιο που κατασκευάζει ο Τ.Π. (ΦΥΤΠ).

Ο ΟΤΕ θα παρέχει και θα συντηρεί τα ΕΣΚΤ σύμφωνα με τις τεχνικές προδιαγραφές όπως αυτές περιγράφονται στην παράγραφο 11.11 και τα χαρακτηριστικά ποιότητας που εφαρμόζει για τις δικές του αντίστοιχες υπηρεσίες.

11.3. ΕΞΩΤΕΡΙΚΟ ΣΥΝΔΕΤΙΚΟ ΚΑΛΩΔΙΟ (ΕΞΣΚ)

Το ΕΞΣΚ χρησιμοποιείται για τη γεφύρωση του εξοπλισμού του Τ.Π., με το ΕΣΚΤ. Η σχετική σύνδεση (μούφα) πραγματοποιείται εντός του ΦΥΠ/ΦΥΤΠ.

Ο Τ.Π. κατασκευάζει δικό του Εξωτερικό Συνδετικό καλώδιο (ΕΞΣΚ), το οποίο τερματίζει στον εξοπλισμό του, ο οποίος εγκαθίσταται από τον ίδιο πλησίον του Αστικού Κέντρου του ΟΤΕ, όπου επιθυμεί την συνεγκατάσταση. Ο Τ.Π. υποχρεούται να οδηγεί στο ΦΥΠμόνο τα ζεύγη καλωδίου του ΕΞΣΚ τα οποία συνδέονται (μουφάρονται) με το ΕΣΚΤ. Στην περίπτωση του ΦΥΤΠ δίνεται η δυνατότητα στον Τ.Π. ο οποίος το έχει για αποκλειστική χρήση να οδηγεί καλώδιο ΕΞΣΚ το οποίο δεν πρόκειται να συνδεθεί άμεσα.

Η προμήθεια και εγκατάσταση του ΕΞΣΚ γίνεται με ευθύνη του Τ.Π.. Ο ΟΤΕ δεν φέρει ευθύνη για τον τρόπο κατασκευής και τερματισμού του ΕΞΣΚ καθώς και τυχόν προβλήματα λειτουργίας που οφείλονται σε αυτό.

Ο Τ.Π. οφείλει να παρέχει στους υπαλλήλους του ΟΤΕ κατάλληλη πρόσβαση στον χώρο εγκατάστασης του εξοπλισμού όπου τερματίζει το ΕΞΣΚ, προκειμένου αυτοί να προβούν σε έλεγχο και δοκιμές ζευγών των ΕΣΚΤ, ή και σε περίπτωση βλάβης των συνδετικών καλωδίων. Σε περίπτωση που είναι αναγκαία η πρόσβαση του ΟΤΕ στον χώρο του Τ.Π. όπου τερματίζει το ΕΞΣΚ, ο ΟΤΕ οφείλει να ενημερώνει εγγράφως (επιστολή, email ή fax) τον αντισυμβαλλόμενο του εντός εύλογου χρονικού διαστήματος, όχι μικρότερου των δύο (2) εργασίμων ημερών, κοινοποιώντας του το συγκεκριμένο λόγο για τον οποίο απαιτείται η πρόσβαση. Ο προαναφερόμενος χρονικός περιορισμός δεν ισχύει σε περίπτωση διαδικασιών άρσης βλάβης, στις οποίες ο ΟΤΕ πρέπει να έχει άμεση πρόσβαση στον χώρο του Τ.Π.. Σε αυτή την περίπτωση ο ΟΤΕ ειδοποιεί τον Τ.Π. τουλάχιστον δύο ώρες πριν με e-mail ή/και fax για την επικείμενη επίσκεψη.

11.4. ΣΗΜΕΙΟ ΟΡΙΟΘΕΤΗΣΗΣ

Στην Απομακρυσμένη Συνεγκατάσταση, ως σημείο οριοθέτησης μεταξύ του δικτύου του ΟΤΕ και των Τ.Π. και καλωδίου (χάλκινα – οπτικά) ορίζεται η μούφα (εκφυλισμένο σημείο) του ΕΣΚΤ – ΕΞΣΚ στο ΦΥΠ / ΦΥΤΠ.

Ο ΟΤΕ συντηρεί τα συνδετικά καλώδια μέχρι και του σημείου οριοθέτησης αυτών.

11.5. ΤΕΧΝΙΚΗ ΜΕΛΕΤΗ ΑΠΟΜΑΚΡΥΣΜΕΝΗΣ ΣΥΝΕΓΚΑΤΑΣΤΑΣΗΣ

Στην περίπτωση της Απομακρυσμένης Συνεγκατάστασης είναι απαραίτητη η εκπόνηση δύο (2) τεχνικών μελετών.

- A. Η μία τεχνική μελέτη αφορά στην κατασκευή του ΦΥΠ-ΟΤΕ/ΦΥΤΠ σύμφωνα με τις εκάστοτε προδιαγραφές, την τοποθέτηση εσωτερικού συνδετικού καλωδίου (ΕΣΚΤ) και την επέκταση/επαύξησή τους. Η εν λόγω Τεχνική Μελέτη περιλαμβάνει μεταξύ άλλων σχηματικό σχεδιάγραμμα θέσης και κατασκευής του ΦΥΠ με ένδειξη της εισόδου που θα χρησιμοποιήσει ο Τ.Π. και αναλυτικό χρονοδιάγραμμα υλοποίησης των εργασιών κατασκευής.
- B. Η δεύτερη τεχνική μελέτη, αφορά στη σύνδεση του εξωτερικού συνδετικού καλωδίου (ΕΞΣΚ) ιδιοκτησίας Τ.Π. με το εσωτερικό συνδετικό καλώδιο τερματισμού (ΕΣΚΤ) του ΟΤΕ σε σύνδεσμο εντός του ΦΥΠ/ΦΥΤΠ.

11.6. ΤΡΟΠΟΙ ΥΛΟΠΟΙΗΣΗΣ ΥΠΗΡΕΣΙΑΣ ΣΥΝΔΕΣΗΣ ΕΞΣΚ ΣΕ ΕΣΚΤ ΣΕ ΦΥΠ/ΦΥΤΠ

- A. Σε περιπτώσεις Αστικών Κέντρων του ΟΤΕ με περισσότερους από 5.000 συνδρομητές, ο ΟΤΕ κατασκευάζει Φρεάτιο Υποδοχής Παρόχων (ΦΥΠ-ΟΤΕ), το οποίο συνδέει με σωλήνωση με την υφιστάμενη δική του υποδομή, ώστε να εξασφαλίζεται η δυνατότητα εγκατάστασης καλωδίων (ΕΣΚΤ του ΟΤΕ) στη διαδρομή από το ΦΥΠ-ΟΤΕ μέχρι το ΚΚΜ, σύμφωνα με τα αναφερόμενα στην παράγραφο 11.7. Η χρέωση του Τ.Π. θα γίνεται με τη διαδικασία παρεχόμενης υπηρεσίας, ανάλογα με τη χωρητικότητα (αριθμό ζευγών) των καλωδίων που συνδέονται.

Για την ευκολότερη σύνδεση των ΕΞΣΚ στο ΦΥΠ-ΟΤΕ, αυτό κατασκευάζεται όπου είναι δυνατό σε διασταύρωση πλησίον του Α/Κ και είναι ανάλογου τύπου με αυτό που περιγράφεται στο σχετικό σχήμα στην παράγραφο 11.7.

- B. Σε περιπτώσεις Αστικών Κέντρων του ΟΤΕ με λιγότερους από 5.000 συνδρομητές, ο Τ.Π. κατασκευάζει «καταληκτικό φρεάτιο» (ΦΥΤΠ), κατάλληλου μεγέθους και προδιαγραφών σε θέση γειτονική με το σημείο σύνδεσης με τις εγκαταστάσεις του ΟΤΕ. Η συγκεκριμένη θέση κατασκευής του ΦΥΤΠ θα υποδεικνύεται κατόπιν αυτοψίας που πραγματοποιείται από τεχνικούς του Παρόχου και του ΟΤΕ, σύμφωνα με τα αναφερόμενα στην παράγραφο 11.8.

Εντός του φρεατίου αυτού, αποκλειστικής κατοχής και χρήσης του συγκεκριμένου Τ.Π., πραγματοποιείται η διασύνδεση του ΕΣΚΤ με το ΕΞΣΚ του Τ.Π..

Η σωλήνωση που συνδέει το ΦΥΤΠ με τις εγκαταστάσεις του ΟΤΕ κατασκευάζεται από τον ΟΤΕ.

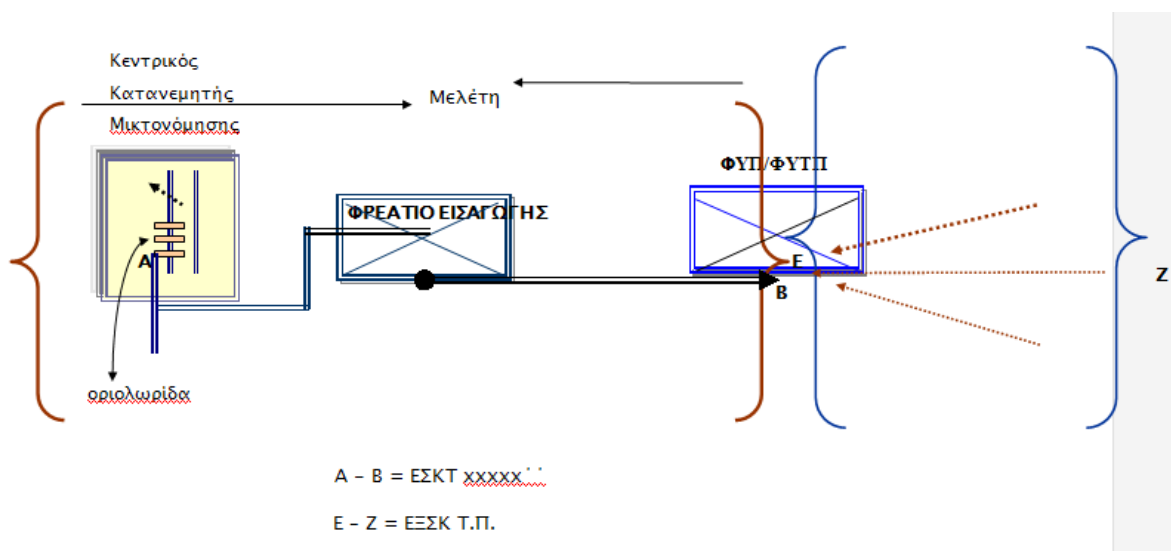
Στην περίπτωση που κάποιος τρίτος Τ.Π. αιτηθεί Απομακρυσμένη Συνεγκατάσταση στο ίδιο κέντρο, δύναται να χρησιμοποιηθεί το ίδιο ΦΥΤΠ κατόπιν σχετικής εμπορικής συμφωνίας μεταξύ του Τ.Π. και του τρίτου Τ.Π. Στην περίπτωση αυτή οι Τ.Π. υποχρεούνται να ενημερώσουν εγγράφως τον ΟΤΕ για την κοινή χρήση του υπάρχοντος ΦΥΤΠ. Ο ΟΤΕ υποχρεούται να οδηγήσει ΕΣΚΤ για τις ανάγκες του νέου Τ.Π., να υλοποιήσει τις απαραίτητες συνδέσεις εντός του ΦΥΤΠ .

Σε κάθε περίπτωση που ο Τ.Π. αιτείται την αρχική παροχή ή επαύξηση ζευγών ΕΣΚΤ, ακολουθείται η διαδικασία που περιγράφεται στην παράγραφο 11.8.

Η χρέωση των Τ.Π. θα γίνεται με τη διαδικασία παρεχόμενης υπηρεσίας, ανάλογα με τη χωρητικότητα (αριθμό ζευγών) των καλωδίων που συνδέονται.

11.7. ΤΕΧΝΙΚΗ ΠΕΡΙΓΡΑΦΗ ΤΗΣ ΥΠΗΡΕΣΙΑΣ ΣΥΝΔΕΣΗΣ ΕΞΣΚ-ΕΣΚΤ ΣΕ ΦΥΠ/ΦΥΤΠ

Το ΕΞΣΚ του Τ.Π. τερματίζεται και συνδέεται με το ΕΣΚΤ του ΟΤΕ μέσω του ΦΥΠ/ΦΥΤΠ ως ακολούθως: Ο ΟΤΕ εγκαθιστά μεταξύ του ΦΥΠ/ΦΥΤΠ και του ΚΚΜ το ΕΣΚΤ. Το ΕΣΚΤ τερματίζεται στην κατακόρυφη πλευρά του ΚΚΜ. Το ΕΞΣΚ του Τ.Π. συνδέεται με το ΕΣΚΤ με ένα διακλαδωτικό σύνδεσμο (μούφα). Στην περίπτωση αυτή υπάρχει ένα «εκφυλισμένο» σημείο οριοθέτησης που βρίσκεται εντός του συνδέσμου στο ΦΥΠ/ΦΥΤΠ. Τα παραπάνω αποτυπώνονται στο ακόλουθο σχήμα:



Σε κάθε νέο ΕΣΚΤ που παραδίδεται, το πρώτο ζευγάρι θα μένει ελεύθερο, προκειμένου να χρησιμοποιείται για δοκιμές.

11.8. ΔΙΑΔΙΚΑΣΙΑ ΠΑΡΟΧΗΣ ΕΣΚΤ ΚΑΙ ΣΥΝΔΕΣΗ ΕΞΣΚ-ΕΣΚΤ

Ο ΟΤΕ παρέχει, μέσω του Π.Σ. ΟΤΕ, πληροφορίες διαθέσιμων πόρων σχετικές με τα υπάρχοντα ΦΥΠ-ΟΤΕ (π.χ. διαθεσιμότητα οπών εισόδου καλωδίων, διαθεσιμότητα ζευγών ΕΣΚΤ, κλπ.).

11.8.1. Διαδικασία παροχής νέου ΕΣΚΤ και κατασκευή ΦΥΠ-ΟΤΕ (ΑΚ με περισσότερους από 5.000 συνδρομητές)

Ο Τ.Π. υποβάλει μέσω του Π.Σ. ΟΤΕ αίτημα παροχής ζευγών ΕΣΚΤ. Σε περίπτωση που δεν υπάρχει διαθέσιμο ΦΥΠ-ΟΤΕ στο συγκεκριμένο αστικό κέντρο ή το υπάρχον ΦΥΠ-ΟΤΕ δεν διαθέτει τους απαραίτητους πόρους (π.χ. χώρο, οπές εισαγωγής κ.λ.π.) για να εξυπηρετήσει τις ανάγκες του αιτήματος του Τ.Π. και εφόσον το Α/Κ εξυπηρετεί περισσότερους από 5.000 συνδρομητές ο ΟΤΕ αναλαμβάνει την υποχρέωση κατασκευής κοινού φρεατίου υποδοχής (ΦΥΠ-ΟΤΕ).

Εντός χρονικού διαστήματος δέκα (10) εργασίμων ημερών από την ημερομηνία κατάθεσης του αιτήματος από τον Τ.Π. στο Π.Σ. ΟΤΕ, ο ΟΤΕ οφείλει να συντάξει τις τεχνικές μελέτες που αναφέρονται στην παράγραφο 11.5 και να τις κοινοποιήσει εγγράφως στον Τ.Π., ενημερώνοντας παράλληλα το Π.Σ. ΟΤΕ για τη σχετική αποστολή. Σε περίπτωση καθυστέρησης της υποβολής της σχετικής μελέτης από τον ΟΤΕ, οι μέρες καθυστέρησης προσμετρούνται στους χρόνους παράδοσης ΕΣΚΤ.

Ο ΟΤΕ κατασκευάζει το ΦΥΠ-ΟΤΕ σύμφωνα με τις προδιαγραφές που εμφανίζονται στην τεχνική μελέτη και ειδοποιεί μέσω του Π.Σ. ΟΤΕ ή εγγράφως τον Τ.Π. ώστε ο τελευταίος να υλοποιήσει τις εργασίες όδευσης του ΕΞΣΚ μέσω της υποδειχθείσας από τον ΟΤΕ οπής εισαγωγής εντός του ΦΥΠ-ΟΤΕ. Η προαναφερθείσα ειδοποίηση γίνεται τουλάχιστον δεκαπέντε (15) εργάσιμες ημέρες πριν από την προβλεπόμενη ημερομηνία περάτωσης των εργασιών όπως αυτή αναφέρεται στο Παράρτημα 15 – SLA Συνεγκαταστάσεων της παρούσας. Ο Τ.Π. υποχρεούται το αργότερο εντός πέντε (5) εργάσιμων ημερών από την ανωτέρω ειδοποίηση να έχει ολοκληρώσει τις απαιτούμενες εργασίες όδευσης του ΕΞΣΚ στο ΦΥΠ-ΟΤΕ (οπότε η ημερομηνία αυτή θεωρείται ως η ημερομηνία ετοιμότητας του Τ.Π.) εκτός εάν αντικειμενικοί λόγοι όπως καθυστέρηση εξασφάλισης των απαιτούμενων αδειών από τις δημοτικές-δημόσιες αρχές, δεν επιτρέπουν την κατασκευή της όδευσης εντός του προαναφερθέντος διαστήματος. Σε αυτή την περίπτωση το χρονικό διάστημα από την παρέλευση των 5 ΕΗ έως την ενημέρωση του Τ.Π. με μήνυμα ηλεκτρονικού ταχυδρομείου ότι ολοκλήρωσε τις εργασίες όδευσης θα λογίζεται ως ανενεργός χρόνος.

Η διαδικασία ολοκληρώνεται με την σύνδεση των ζευγών ΕΞΣΚ-ΕΣΚΤ, όπως αυτή περιγράφεται στην σχετική τεχνική μελέτη. Ο ΟΤΕ κατά τη σύνδεση του ΕΞΣΚ στο ΦΥΠ πραγματοποιεί σε συνεργασία με τον τεχνικό του Παρόχου την ταυτοποίηση (κουδούνισμα) των ζευγών από τον ΓΚΟ έως την καμπίνα του Παρόχου, καθένας στα όρια ευθύνης του. Σε περίπτωση που μεταβεί το συνεργείο ΟΤΕ για τις εργασίες σύνδεσης ΕΣΚΤ και διαπιστωθεί ότι ο Τ.Π. δεν είναι έτοιμος στο φρεάτιο, τότε θα γίνεται χρέωση του Τ.Π. με το τέλος άσκοπης μετάβασης συνεργείου για παράδοση υπηρεσιών ΕΣΚΤ και ο Τ.Π. θα δηλώνει εκ νέου την ημ/νία ετοιμότητας. Το χρονικό διάστημα που μεσολαβεί από την αρχική ημ/νία ετοιμότητας μέχρι και την τελική ημ/νία ετοιμότητας αποτελεί ανενεργό χρόνο με την προϋπόθεση ότι η μετάβαση του συνεργείου του ΟΤΕ θα πραγματοποιηθεί εντός των 10ΕΗ. Στην περίπτωση που η μετάβαση του συνεργείου του ΟΤΕ

πραγματοποιηθεί καθυστερημένα (μετά τις 10ΕΗ) με υπαιτιότητα ΟΤΕ και διαπιστωθεί ότι ο Τ.Π. δεν είναι έτοιμος στο φρεάτιο, το χρονικό διάστημα που μεσολαβεί από την ημ/νία διαπίστωσης της μη ετοιμότητας μέχρι και την τελική ημ/νία ετοιμότητας αποτελεί ανενεργό χρόνο.

11.8.2. Διαδικασία παροχής νέου ΕΣΚΤ και κατασκευή ΦΥΤΠ (ΑΚ με λιγότερους από 5000 συνδρομητές)

Σε περίπτωση που ο Τ.Π. υποβάλλει αίτημα παροχής ζευγών ΕΣΚΤ σε αστικό κέντρο που εξυπηρετεί λιγότερους από 5.000 συνδρομητές, το Π.Σ. ΟΤΕ ενημερώνει τον Τ.Π. ότι το φρεάτιο υποδοχής (ΦΥΤΠ) πρέπει να το κατασκευάσει ο ίδιος ο Τ.Π..

Μετά την κατάθεση του αιτήματος από τον Τ.Π. στο Π.Σ., η αρμόδια Τεχνική Υπηρεσία του ΟΤΕ, εντός χρονικού διαστήματος δύο (2) εργάσιμων ημερών, καλεί εγγράφως τον Τ.Π. για να ορίσει ημερομηνία αυτοψίας για τον καθορισμό της θέσης του ΦΥΤΠ, η οποία δεν θα απέχει περισσότερο από πέντε (5) εργάσιμες ημέρες από την ημερομηνία κατάθεσης του αιτήματος από τον Τ.Π. στο Π.Σ. ΟΤΕ. Στη συνέχεια πραγματοποιείται η ανωτέρω αυτοψία για τον από κοινού καθορισμό της θέσης του ΦΥΤΠ. Σε κάθε περίπτωση, η θέση του ΦΥΤΠ θα πρέπει να βρίσκεται όσο το δυνατόν πλησιέστερα στα σχετικά φρεάτια εισαγωγής του ΟΤΕ (ή σε παρόμοιες εγκαταστάσεις όπου δεν υπάρχουν σχετικά φρεάτια) ούτως ώστε να απαιτούνται όσο το δυνατό λιγότερες εργασίες σύνδεσης του ΕΞΣΚ με το ΕΣΚΤ.

Κατά την επί τόπου αυτοψία οι εκπρόσωποι του ΟΤΕ και του Τ.Π. συντάσσουν – συμπληρώνουν επί τόπου σε τυποποιημένο έντυπο, σύντομο πρακτικό της ανωτέρω συνεργασίας το οποίο υπογράφεται από κοινού από τους εκπροσώπους των δύο πλευρών, στο οποίο σημειώνονται (με σκαριφηματικό τρόπο) η θέση του ΦΥΤΠ και τα ποσοτικά και άλλα απαραίτητα στοιχεία. Εντός χρονικού διαστήματος δέκα (10) εργάσιμων ημερών από την ημερομηνία κατάθεσης του αιτήματος από τον Τ.Π. στο Π.Σ. ΟΤΕ, ο ΟΤΕ οφείλει να κοινοποιήσει εγγράφως στον Τ.Π. σχετική τεχνική μελέτη, ενημερώνοντας παράλληλα το Π.Σ. ΟΤΕ για τη σχετική αποστολή. Σε περίπτωση καθυστέρησης της υποβολής της σχετικής μελέτης από τον ΟΤΕ, οι μέρες καθυστέρησης προσμετρούνται στους χρόνους παράδοσης ΕΣΚΤ. Η τεχνική μελέτη περιλαμβάνει κατ' ελάχιστο τις προδιαγραφές που οφείλει να ικανοποιεί το συγκεκριμένο ΦΥΤΠ καθώς και τη θέση αυτού. Οι προδιαγραφές του ΦΥΤΠ σχετίζονται με τις προδιαγραφές που αφορούν τη σύνδεση με το ΕΣΚΤ. Σε καμία περίπτωση ο ΟΤΕ δεν δύναται να υποχρεώνει τον Τ.Π. σε κατασκευή ΦΥΤΠ προκειμένου να είναι εφικτή η συνεγκατάσταση στο εν λόγω ΦΥΤΠ και δεύτερου Τ.Π..

Ο Τ.Π. κατασκευάζει το ΦΥΤΠ και ενημερώνει τον ΟΤΕ για την οριστική θέση κατασκευής του ΦΥΤΠ με τοπογραφικό σχέδιο θέσης (σκαρίφημα). Ο Τ.Π. εισάγει στο Π.Σ. ΟΤΕ τις παραμέτρους του κατασκευασμένου ΦΥΤΠ. Με την παραλαβή του τοπογραφικού σχεδίου θέσης (σκαρίφημα) ο ΟΤΕ υλοποιεί την όδευση του νέου ΕΣΚΤ στο ΦΥΤΠ και πραγματοποιεί την σύνδεση των ζευγών ΕΞΣΚ-ΕΣΚΤ, όπως αυτή περιγράφεται στη σχετική τεχνική μελέτη και σύμφωνα με τους χρόνους που προβλέπονται στο Παράρτημα SLA Συνεγκαταστάσεων της παρούσας. Σε περίπτωση που μεταβεί το συνεργείο ΟΤΕ για τις εργασίες σύνδεσης ΕΣΚΤ και διαπιστωθεί ότι ο Τ.Π. δεν είναι έτοιμος στο φρεάτιο, τότε θα γίνεται χρέωση του Τ.Π. με το τέλος άσκοπης μετάβασης συνεργείου για παράδοση υπηρεσιών ΕΣΚΤ και ο Τ.Π. θα δηλώνει εκ νέου την ημ/νία ετοιμότητας. Το

χρονικό διάστημα που μεσολαβεί από την ημ/νία διαπίστωσης της μη ετοιμότητας του Τ.Π. μέχρι και την τελική ημ/νία ετοιμότητας αποτελεί ανενεργό χρόνο. Ο πραγματικός χρόνος παράδοσης του νέου ΕΣΚΤ εκκινεί από την επόμενη εργάσιμη ημέρα από την οποία ο Τ.Π. ενημερώνει γραπτώς τον ΟΤΕ για την ολοκλήρωση κατασκευής του ΦΥΤΠ και εισάγει τις παραμέτρους του ΦΥΤΠ στο Π.Σ.. Ο ΟΤΕ κατά τη σύνδεση του ΕΞΣΚ στο ΦΥΤΠ πραγματοποιεί με δικό του συνεργείο την ταυτοποίηση (κουδούνισμα) των ζευγών και στον χώρο του Τ.Π., στον οποίο ο τερματισμός του ΕΞΣΚ έχει γίνει από τον Τ.Π..

11.8.3. Διαδικασία παροχής ζευγών ΕΣΚΤ σε υπάρχον ΦΥΠ/ΦΥΤΠ

Όσον αφορά τη διαδικασία παροχής ζευγών ΕΣΚΤ σε υπάρχον ΦΥΠ είναι κοινή και για τους δύο τύπους ΦΥΠ (ΦΥΠ-ΟΤΕ και ΦΥΤΠ). Ο Τ.Π. υποβάλλει μέσω του Π.Σ. ΟΤΕ αίτημα παροχής ζευγών ΕΣΚΤ.

Στην περίπτωση που δεν υπάρχουν διαθέσιμα ζευγάρια στο υπάρχον ΕΣΚΤ ώστε να ικανοποιηθεί το αίτημα κατασκευάζεται νέο ΕΣΚΤ από τον ΟΤΕ, σύμφωνα με τα κατωτέρω:

- I.** Εντός χρονικού διαστήματος πέντε (5) εργασίμων ημερών από την ημερομηνία κατάθεσης του αιτήματος από τον Τ.Π. στο Π.Σ. ΟΤΕ, ο ΟΤΕ οφείλει να συντάξει την τεχνική μελέτη που αφορά την σύνδεση ΕΞΣΚ-ΕΣΚΤ όπως αναφέρεται στην παράγραφο 11.5 και να την κοινοποιήσει εγγράφως στον Τ.Π., ενημερώνοντας παράλληλα το Π.Σ. ΟΤΕ για τη σχετική αποστολή. Σε περίπτωση καθυστέρησης της υποβολής της σχετικής μελέτης από τον ΟΤΕ οι μέρες καθυστέρησης προσμετρούνται στους χρόνους παράδοσης ΕΣΚΤ.
- II.** Ο ΟΤΕ υλοποιεί την όδευση του νέου ΕΣΚΤ στο ΦΥΠ και πραγματοποιεί την σύνδεση των ζευγών ΕΞΣΚ-ΕΣΚΤ, όπως αυτή περιγράφεται στην σχετική τεχνική μελέτη και σύμφωνα με τους χρόνους που προβλέπονται στο Παράρτημα SLA ΕΣΚΤ-ΕΞΣΚ.
- III.** Στην περίπτωση που υπάρχουν διαθέσιμα ζεύγη στο ΕΣΚΤ, ο ΟΤΕ πραγματοποιεί τις εργασίες σύνδεσης ΕΞΣΚ-ΕΣΚΤ εντός προθεσμίας που προβλέπεται στο Παράρτημα 15-SLA Συνεγκαταστάσεων της παρούσας. Σε περίπτωση που μεταβεί το συνεργείο ΟΤΕ για τις εργασίες σύνδεσης ΕΣΚΤ και διαπιστωθεί ότι ο Τ.Π. δεν είναι έτοιμος στο φρεάτιο, τότε θα γίνεται χρέωση του Τ.Π. με το τέλος άσκοπης μετάβασης συνεργείου για παράδοση υπηρεσιών ΕΣΚΤ και ο Τ.Π. θα δηλώνει εκ νέου την ημ/νία ετοιμότητας. Στην περίπτωση που ο Τ.Π. δεν έχει ολοκληρώσει τις εργασίες όδευσης του ΕΞΣΚ στο ΦΥΠ (ΦΥΠ-ΟΤΕ ή ΦΥΤΠ) ο χρόνος ολοκλήρωσης των εργασιών θεωρείται ανενεργός χρόνος για τον ΟΤΕ και ο πραγματικός χρόνος σύνδεσης ΕΞΣΚ-ΕΣΚΤ εκκινεί από την επόμενη ΕΗ της ημερομηνίας που ο Τ.Π. ενημερώνει γραπτώς τον ΟΤΕ ότι έχει ολοκληρώσει τις απαιτούμενες εργασίες για τις συνδέσεις ΕΞΣΚ-ΕΣΚΤ.

Σε όλες τις ανωτέρω περιπτώσεις ο ΟΤΕ κατά τη σύνδεση του ΕΞΣΚ στο ΦΥΤΠ πραγματοποιεί σε συνεργασία με τον τεχνικό του Παρόχου την ταυτοποίηση (κουδούνισμα) των ζευγών από τον ΓΚΟ έως την καμπίνα του Παρόχου, καθένας στα όρια ευθύνης του.

11.9. ΧΩΡΗΤΙΚΟΤΗΤΑ ΚΑΙ ΕΠΕΚΤΑΣΕΙΣ ΦΥΠ-ΟΤΕ / ΦΥΤΠ ΚΑΙ ΕΣΚΤ

Βασικές αρχές του προσδιορισμού των διαθέσιμων χωρητικοτήτων είναι:

- Η ικανοποίηση της υφιστάμενης (όπως αυτή προκύπτει από τα αιτήματα των Τ.Π.) καθώς και της μελλοντικής (όπως αυτή προκύπτει με βάση τις προβλέψεις των Τ. Π.) ζήτησης των Τ.Π..
- Η αποδοτική χρήση των υποδομών (υφισταμένων και νέων).

Η επέκταση των σχετικών πόρων κατά το χρονικό σημείο κάλυψης συγκεκριμένου ποσοστού αυτών (βλέπε πιο κάτω)

Το ΦΥΠ-ΟΤΕ κατασκευάζεται με τυπική δυνατότητα υποδοχής τεσσάρων (4) τουλάχιστον καλωδίων ΕΣΚΤ των 1.200 ζευγών χαλκού το καθένα.

Εάν ο αριθμός των ενδιαφερόμενων Τ.Π. υπερβαίνει εξ' αρχής την δυναμικότητα του ΦΥΠ-ΟΤΕ, όπως αυτή αποτυπώθηκε στην εκπονηθείσα τεχνική μελέτη συνεγκατάστασης, τότε ο ΟΤΕ υποχρεούται να κατασκευάσει και νέο ΦΥΠ σύμφωνα με τα οριζόμενα στην παράγραφο 11.8.

Το πρώτο ΕΣΚΤ που εγκαθιστά ο ΟΤΕ είναι 2400 ζευγών για Αστικά Κέντρα που εξυπηρετούν περισσότερους από 30.000 συνδρομητές και 1200 ζευγών στα μικρότερα Αστικά Κέντρα. Σε περίπτωση μικρού αριθμού διαθέσιμων οπών / σωληνώσεων, θα κατασκευάζεται εξ αρχής ΕΣΚΤ χωρητικότητας 2400 ζευγών. Ο ΟΤΕ οφείλει να μεριμνά για την έγκαιρη τοποθέτηση καλωδίων ανάλογα με τη ζήτηση, έτσι ώστε η παροχή ζευγών στον Τ.Π. να γίνεται έγκαιρα. Ανεξάρτητα από τα ανωτέρω, ο ΟΤΕ ενημερώνει τους Τ.Π. σχετικά με τις διαθέσιμες χωρητικότητες των ΦΥΠ-ΟΤΕ και των ΕΣΚΤ, καθώς και το ποσοστό κατάληψής τους, μέσω του Π.Σ. ΟΤΕ.

Ο ΟΤΕ διαθέτει στον Τ.Π. στην αρχή της εγκατάστασής του σε νέο ΦΥΠ-ΟΤΕ / ΦΥΤΠ 600 ζεύγη χαλκού από το ΕΣΚΤ εκτός αν ο Τ.Π. αιτηθεί λιγότερα ή το πλήθος των αιτήσεων για ζεύγη σε συνδυασμό με την υφιστάμενη χωρητικότητα του ΕΣΚΤ δεν το επιτρέπουν. Προκειμένου να εξασφαλιστεί η ορθολογική χρήση των ζευγών ΕΣΚΤ και των φρεατίων, με την εξάντλησή του 50% της αρχικής παροχής ή σε περίπτωση όπου συμβαίνουν ένα από τα παρακάτω:

- τα ελεύθερα ζεύγη του Τ.Π. φτάσουν στο 50% των ζευγών του τελευταίου αιτήματος επαύξησης ζευγών, ή
- τα ελεύθερα ζεύγη του Τ.Π. είναι λιγότερα από 200,

ο Τ.Π., εάν το επιθυμεί, μπορεί να αιτείται από τον ΟΤΕ την διάθεση επιπλέον ζευγών, με βήμα διάθεσης πολλαπλάσιο των 200 ζευγών και μέχρι 1200 ζεύγη. Σε Α/Κ με λιγότερους από 5000 συνδρομητές ο Τ.Π. μπορεί να αιτείται τη διάθεση επιπλέον ζευγών με βήμα διάθεσης 200, 400, 600, 800.

Εάν λόγω χρήσης των εγκατεστημένων ΕΣΚΤ (συνολικά τυπικής χωρητικότητας 4800 ζευγών) στο ΦΥΠ-ΟΤΕ, απαιτηθεί επιπλέον εγκατάσταση ΕΣΚΤ, τότε ο ΟΤΕ κατασκευάζει δεύτερο ΦΥΠ-ΟΤΕ, στη γειτνίαση του υπάρχοντος ΦΥΠ-ΟΤΕ, με αντίστοιχη χωρητικότητα.

11.10. ΜΕΤΡΗΣΕΙΣ

Η σύνδεση του ΕΣΚΤ, περιλαμβάνει και τις σχετικές μετρήσεις γαλβανικής συνέχειας.

Στην περίπτωση τερματισμού του ΕΣΚΤ στο ΦΥΠ, εάν προκύψουν διαφορές κατά την αντιστοίχιση των ζευγών του καλωδίου, οι οποίες εντοπισθούν στο τμήμα του ΕΣΚΚ θα

γνωστοποιούνται στον Τ.Π. ο οποίος θα αναλαμβάνει την άρση τους. Σε περίπτωση που αυτές αφορούν το ΕΣΚΤ η άρση τους θα γίνεται από τον ΟΤΕ.

Ο ΟΤΕ σε κάθε περίπτωση θα γνωστοποιεί την αποτύπωση των ζευγών στον Τ.Π..

11.11. ΤΕΧΝΙΚΕΣ ΠΡΟΔΙΑΓΡΑΦΕΣ ΥΠΗΡΕΣΙΑΣ ΣΥΝΔΕΣΗΣ ΕΞΣΚ-ΕΣΚΤ ΣΕ ΦΥΠ

Οι τεχνικές προδιαγραφές του Φρεατίου Υποδοχής Παρόχων για κοινή χρήση από τον Τ.Π. και τον ΟΤΕ περιλαμβάνουν τα ακόλουθα:

- Τυποποιημένο φρεάτιο, κυριότητας- ευθύνης ΟΤΕ, που κατασκευάζεται σε κοινόχρηστο χώρο, πλησίον του Α/Κ ΟΤΕ, συνήθως τύπου, ΦΙ ή ΦΙΑ, διακλαδώσεως με πιθανή στεγανοποίηση εφόσον κριθεί αναγκαίο
- Τυπική δυνατότητα διαχείρισης 4X1200’’=4800’’ που μπορεί να αυξομειωθεί για λόγους τεχνικούς ή εργονομικούς
- Κατασκευή συνδέσμων συνήθως διακλαδωτικών μεταξύ ΕΣΚΤ & ΕΞΣΚ
- Κατασκευή κατάλληλης υποδομής (μούκα) για υποδοχή ΕΞΣΚ
- Κατασκευή κατάλληλης υποδομής για υποδοχή ΕΣΚΤ για σύνδεση με Φρεάτιο Εισαγωγής ή τους χώρους τερματισμού καλωδίων ΟΤΕ. Τυπική πρόταση 4 * Φ100 & 3 * Φ50 (για καλώδιο οπτικών ινών).

Όσον αφορά τις εργασίες κατασκευής ΦΥΠ και τοποθέτησης ΕΣΚΤ αυτές περιλαμβάνουν όσον αφορά τα χωματουργικά:

- Ερευνητικές τομές – Χάραξη
- Εκσκαφή
- Ξυλότυπος – Τοποθέτηση οπλισμού (πυθμένας, τοιχία, οροφή)
- Σκυροδέτηση
- Ξεκαλούπωμα
- Στεγανοποίηση (εσωτερικά) εάν απαιτείται

Όσον αφορά τις εργασίες κατασκευής ΦΥΠ και τοποθέτησης ΕΣΚΤ αυτές περιλαμβάνουν όσον αφορά τα δικτυακά:

- Τράβηγμα καλωδίου
- Τερματισμός στο Γενικό Κατανεμητή
- Στεγανοποίηση

Οι τεχνικές προδιαγραφές για τον τερματισμό του ΕΞΣΚ στο ΦΥΠ, απαιτούν:

- Συμβατότητα με υλικά (προδιαγραφές) ΟΤΕ
- Χωρητικότητα ≤ 1200 ’’ (ο αριθμός ζευγών που τερματίζει ο Τ.Π. στο ΦΥΠ συμφωνείται με τον ΟΤΕ)
- Υπόδειξη του σημείου εισαγωγής (μούκα) στο ΦΥΠ από τον ΟΤΕ

- Πλέξιμο των ζευγών του ΕΞΣΚ στη μούφα του ΦΥΠ από τον ΟΤΕ
- Air blocking
- Μετρήσεις ποιότητας
- Τοποθετήσεις οριολωρίδων στο Κεντρικό Κατανομητή Μικτονόμησης

11.12. ΚΑΤΑΣΤΡΟΦΗ ΤΟΥ ΕΡΓΟΥ

Στην περίπτωση που το ΕΣΚΤ ή το ΦΥΠ καταστραφεί/ούν εξ' ολοκλήρου ή μερικώς, - και η καταστροφή δεν οφείλεται σε ελάττωμα της ύλης ή της αρχικής κατασκευής αυτού/ών,- παρά σε απρόβλεπτα ή/και ανεξέλεγκτα γεγονότα, πληρούνται την έννοια της Ανωτέρας Βίας, ώστε να καταστεί/ούν ολοκληρωτικά ακατάλληλο/α για τη συμφωνημένη χρήση του/τους από τον Τ.Π., τότε ο ΟΤΕ ή ο Τ.Π. μπορεί να επιλέξει μέσα σε δέκα (10) εργάσιμες ημέρες από την επέλευση της ανωτέρω καταστροφής, να τερματίσει τη μεταξύ τους σύμβαση για την παροχή της εν λόγω υπηρεσίας. Κατά τα λοιπά ισχύουν οι διατάξεις περί Ανωτέρας βίας του Κεφαλαίου 3 (Γενικοί Όροι) της παρούσας.

Εάν οποιοδήποτε από τα δύο συμβαλλόμενα ΜΕΡΗ προβεί σε τέτοια επιλογή και τη γνωστοποιήσει στο άλλο ΜΕΡΟΣ εγγράφως, τότε αμφότερα τα ΜΕΡΗ απαλλάσσονται πάσης υποχρέωσης απορρέουσας από τη μεταξύ τους ισχύουσα σύμβαση.

Εάν το ΕΣΚΤ ή το ΦΥΠ ή και τα δύο, υποστούν μικρότερες ζημιές και δεν καταστούν ολοκληρωτικά ακατάλληλα για τη χρήση που έχει επιτραπεί στον Τ.Π. ή εάν υποστούν ζημιές, με συνέπεια να εμποδίζεται η παροχή της αντίστοιχης υπηρεσίας από τον ΟΤΕ ή τον Τ.Π., ο ΟΤΕ αναλαμβάνει να προχωρήσει αμέσως στην επισκευή των ζημιών (με εξαίρεση βελτιώσεις που αφορούν ιδιοκτησία του ΟΤΕ εκτός εάν οι μη επισκευάσιμες από τον ΟΤΕ ζημιές της ιδιοκτησίας του παρεμποδίζουν τον Τ.Π. στην παροχή της υπηρεσίας), με επιβάρυνση του Τ.Π. με το αναλογούν κόστος αποκατάστασης των ζημιών.

11.13. ΠΡΩΤΟΚΟΛΛΟ ΠΑΡΑΔΟΣΗΣ – ΠΑΡΑΛΑΒΗΣ ΖΕΥΓΩΝ ΕΣΚΤ ΣΕ ΦΥΠ-ΟΤΕ

ΠΡΩΤΟΚΟΛΛΟ ΠΑΡΑΛΑΒΗΣ-ΠΑΡΑΔΟΣΗΣ ΖΕΥΓΩΝ ΕΣΚΤ

στο Α/Κ

Υπηρεσία : Αδεσμοποίητη Πρόσβαση στον Τοπικό Βρόχο
με Απομακρυσμένη Συνεγκατάσταση

Τηλεπ. Τ.Π. :

Παραδοτέο : Σε ΦΥΠ επί της οδού

: Καλώδιο * , διατομής 0,4

: Οριολωρίδα 100 [] 512 [] ζευγών στον Γεν. Κατανεμητή

Υφιστάμενο τμήμα :μέτρα (Μήκος καλωδίου από Κεν. Κατανεμητή Μικτονόμησης έως
ΦΥΠ)

Εντολή έργου :

Σύμφωνα με την από αίτησή σας για την Απομακρυσμένη Συνεγκατάσταση και τη σύνδεση του ΕΞΣΚ ιδιοκτησίας σας στο «Φρεάτιο Υποδοχής ΠΑΡΟΧΩΝ», συνεργείο μας μετέβη στην ως άνω διεύθυνση στις και :

4. Ολοκλήρωσε την κατασκευή του Εσωτερικού Συνδετικού Καλωδίου Τερματισμού μέχρι το «φρεάτιο Υποδοχής ΠΑΡΟΧΩΝ».
5. Συνέδεσε ζεύγη του ΕΣΚΤ με το ΕΞΣΚ ιδιοκτησίας σας στο «φρεάτιο Υποδοχής ΠΑΡΟΧΩΝ».
6. Πραγματοποίησε τις απαιτούμενες μετρήσεις γαλβανικής συνέχειας των συνεστραμμένων ζευγών χαλκού του ΕΣΚΤ
7. Πραγματοποίησε τις απαιτούμενες δοκιμές (κουδουνισμούς) του ΕΞΣΚ στον Ενδιάμεσο Κατανεμητή.
8. Πραγματοποίησε την ταυτοποίηση των ζευγών του ΕΞΣΚ στον Ενδιάμεσο Κατανεμητή, σε συνεργασία με τον τεχνικό του Παρόχου, καθένας στα όρια ευθύνης του.

Μετά τα ανωτέρω, ο κος παρέλαβε το ΕΣΚΤ για λογαριασμό της εταιρίας σας.

* αρ. Καλωδίου, αρ. Ζευγών (πχ Σ 19, 1600''=200'', 801'' - 1000'')

11.14. ΠΡΩΤΟΚΟΛΛΟ ΠΑΡΑΔΟΣΗΣ – ΠΑΡΑΛΑΒΗΣ ΖΕΥΓΩΝ ΕΣΚΤ ΣΕ ΦΥΤΠ

ΠΡΩΤΟΚΟΛΛΟ ΠΑΡΑΛΑΒΗΣ-ΠΑΡΑΔΟΣΗΣ ΖΕΥΓΩΝ Ε.Σ.Κ.Τ.

στο Α/Κ

Υπηρεσία : Αδεσμοποίητη Πρόσβαση στον Τοπικό Βρόχο με Απομακρυσμένη Συνεγκατάσταση.

Τηλεπ. Τ.Π. :

Παραδοτέο : Σε Φ.Υ.Τ.Π., επί της οδού
..... τύπου: Φ.....*

: Καλώδιο ** ' ', διατομής Φ 0,4 χιλ.

Μήκος καλωδίου :μέτρα (Μήκος καλωδίου από Κεν. Κατανεμητή Μικτονόμησης έως Φ.Υ.Τ.Π.)

Σύμφωνα με την από - - 20... αίτησή σας για την Απομακρυσμένη Συνεγκατάσταση και τη σύνδεση του ΕΞ.Σ.Κ. στο «Φρεάτιο Υποδοχής Παρόχων κατασκευής σας - Φ.Υ.Τ.Π.», αμοιτέρων ιδιοκτησίας σας, συνεργείο μας μετέβη στην ως άνω διεύθυνση την - - 20... και :

1. Ολοκλήρωσε την κατασκευή της απαιτούμενης υποδομής (Μ/Σ ...+... οπών συνολικού μήκους Μέτρων) και την εγκατάσταση σε αυτήν του Εσωτερικού Συνδετικού Καλωδίου Τερματισμού μέχρι το «Φ.Υ.Τ.Π.».
2. Συνέδεσε το σύνολο των ζευγών (..... ζεύγη) του Ε.Σ.Κ.Τ. με το ΕΞ.Σ.Κ. ιδιοκτησίας σας στο «Φ.Υ.Τ.Π.» .
3. Πραγματοποίησε τις απαιτούμενες μετρήσεις γαλβανικής συνέχειας των συνεστραμμένων ζευγών χαλκού του Ε.Σ.Κ.Τ..
4. Πραγματοποίησε τις απαιτούμενες δοκιμές (κουδουνισμούς) του ΕΞ.Σ.Κ. στον Ενδιάμεσο Κατανεμητή.
5. Πραγματοποίησε την ταυτοποίηση των ζευγών του ΕΞ.Σ.Κ. στον Ενδιάμεσο Κατανεμητή σε συνεργασία με τον τεχνικό του Παρόχου, καθένας στα όρια ευθύνης του.

Μετά τα ανωτέρω, ο κος παρέλαβε το Ε.Σ.Κ.Τ. για λογαριασμό της εταιρίας σας.

(*) αναγράφεται ο τύπος του φρεατίου. Σε περίπτωση φρεατίου με διαφορετικές από τις τυποποιημένες διαστάσεις να αναγράφεται ο αμέσως μικρότερος τύπος φρεατίου ΟΤΕ.

(**) αρ. Καλωδίου, αρ. Ζευγών (πχ Σ 19, 200'').

11.15. ΠΡΑΚΤΙΚΟ ΕΠΙΤΟΠΟΥ ΑΥΤΟΨΙΑΣ ΓΙΑ ΤΟΝ ΚΑΘΟΡΙΣΜΟ ΤΗΣ ΘΕΣΗΣ ΤΟΥ ΦΥΤΠ

ΠΡΑΚΤΙΚΟ ΣΥΝΕΡΓΑΣΙΑΣ ΓΙΑ ΚΑΤΑΣΚΕΥΗ ΦΥΤΠ - ΕΣΚΤ

στο Α/Κ

Παρεχόμενη Υπηρεσία : Αδεσμοποίητη Πρόσβαση στον Τοπικό Βρόχο με Απομακρυσμένη Συνεγκατάσταση.

Τηλεπ. Τ.Π. :

Αρμόδια Υπηρεσία του Ο.Τ.Ε.:

Σύμφωνα με την από - - 20 ... αίτησή σας για την Απομακρυσμένη Συνεγκατάσταση και τη σύνδεση ΕΞΣΚ στο «Φρεάτιο Υποδοχής Τηλεπ. Παρόχου – ΦΥΤΠ» που θα κατασκευάσετε και με το πρόγραμμα επί τόπου αυτοψιών που έχει από κοινού συμφωνηθεί, μεταβήκαμε στη θέση του ανωτέρω την - - 20 ... και :

Επιλέξαμε ως κατ' αρχήν θέση κατασκευής του ΦΥΤΠ τη διεύθυνση , όπως αναλυτικότερα σημειώνεται σε σκαρίφημα στο τέλος του παρόντος πρακτικού.

Επιλέξαμε ως εναλλακτική θέση κατασκευής του ΦΥΤΠ, για αντιμετώπιση ενδεχόμενης αδυναμίας κατασκευής του στη θέση που κατ' αρχήν επιλέχθηκε, τη διεύθυνση , όπως αναλυτικότερα σημειώνεται σε δεύτερο σκαρίφημα, στο τέλος του παρόντος πρακτικού (διαγράφεται εάν δεν ισχύει). **Επισημαίνεται ότι όλες οι προβλεπόμενες ενέργειες (μελέτες, αίτημα χορήγησης δικαιωμάτων διέλευσης, προώθηση προς την αρμόδια για την κατασκευή υπηρεσία του Ο.Τ.Ε. μέχρι την (ενδεχόμενη) ανακοίνωση από τον Τηλ. Πάροχο περί αδυναμίας κατασκευής του Φρεατίου στην αρχική θέση θα γίνονται αποκλειστικά για την πρώτη θέση κατασκευής που επιλέχθηκε και όχι συγχρόνως και για τις δύο.**

Στο Φρεάτιο αυτό θα καταλήξει Εξωτερικό Συνδετικό Καλώδιο (ΕΞΣΚ) του ανωτέρω Τηλ. Παρόχου χωρητικότητας', διατομής Φ 0,4 χιλ.

Στο άκρο του ανωτέρω καλωδίου θα συνδεθεί με ευθύ σύνδεσμο στο εσωτερικό του ΦΥΤΠ Εσωτερικό Συνδετικό Καλώδιο Τερματισμού (ΕΣΚΤ) του Ο.Τ.Ε. ίσης χωρητικότητας και ίδιας διατομής, του οποίου το άλλο άκρο θα τερματισθεί στο Γενικό Καταναμητή του ανωτέρω Α/Κ Ο.Τ.Ε.

Για την εκτέλεση των ανωτέρω εργασιών είναι απαραίτητο να κατασκευασθεί φρεάτιο (ΦΥΤΠ) τύπου Φ..... σύμφωνα με τις Τεχνικές Προδιαγραφές του Ο.Τ.Ε. (ΠΑΡΑΡΤΗΜΑ XI). **Υπενθυμίζεται στις ανωτέρω Τεχν. Προδιαγραφές προβλέπονται το πλήθος ζευγών ΕΞΣΚ – ΕΣΚΤ, που είναι δυνατόν να εξυπηρετήσει ο κάθε τύπος φρεατίου και προϋποθέσεις κατασκευής αυτού, που συνοψίζονται στο σχετικό πίνακα, στο τέλος του παρόντος.**

Απαιτούμενο μήκος καλωδίου (ΕΣΚΤ):μέτρα (Μήκος καλωδίου από Γεν. Καταναμητή έως ΦΥΤΠ).

Για τον τερματισμό του ΕΣΚΤ στο Κεντρικό Καταναμητή Μικτονόμησης (ΚΚΜ) είναι απαραίτητο να προηγηθεί επέκταση ή σύμπτυξη αυτού (διαγράφεται ό,τι δεν ισχύει κατά περίπτωση).

Για την εγκατάσταση του ανωτέρω ΕΣΚΤ από το ΚΚΜ μέχρι το ΦΥΤΠ απαιτείται η κατασκευή από τον Ο.Τ.Ε. κατάλληλης υποδομής (Εκφυλισμένης Μικροσωλήνωσης - Μ/Σ) με χωρητικότητα - διατομή Μ/Σ 3 +2 οπών και συνολικού μήκους Μέτρων).

Για την εγκατάσταση ΕΣΚΤ προς την εναλλακτική θέση κατασκευής του ΦΥΤΠ, που επιλέξαμε, για αντιμετώπιση ενδεχόμενης αδυναμίας κατασκευής του στη θέση που κατ' αρχήν επιλέχθηκε,

απαιτείται μήκος καλωδίου (ΕΣΚΤ):μέτρα (Μήκος καλωδίου από Γεν. Κατανεμητή έως ΦΥΤΠ) και κατασκευή από τον Ο.Τ.Ε. κατάλληλης υποδομής (Εκφυλισμένης Μικροσωλήνωσης - Μ/Σ) με χωρητικότητα - διατομή Μ/Σ ...+... οπών και συνολικού μήκους Μέτρων) (διαγράφεται εάν δεν ισχύει).

Υπό την προϋπόθεση ότι τα ανωτέρω στοιχεία δεν θα μεταβληθούν σημαντικά (υπό την προϋπόθεση δηλαδή ότι θα γίνει εφικτή η κατασκευή του ΦΥΤΠ σε απόσταση το πολύ 10 μ. από τη θέση που επιλέξαμε από κοινού ή την εναλλακτική της, όπως σημειώνεται στα προηγούμενα), ο Ο.Τ.Ε. θα προχωρήσει στην ολοκλήρωση των απαραίτητων εργασιών, μόλις ενημερωθεί για την κατασκευή του ΦΥΤΠ από τον Τ.Π. και εντός της προθεσμίας, που έχει συμφωνηθεί, από τη λήψη της ενημέρωσης αυτής, δηλαδή:

1. Θα ολοκληρώσει την κατασκευή της απαιτούμενης υποδομής (Μ/Σ) και την εγκατάσταση σε αυτήν του Εσωτερικού Συνδετικού Καλωδίου Τερματισμού μέχρι το «ΦΥΤΠ».
2. Θα συνδέσει το σύνολο των ζευγών του ΕΣΚΤ με το ΕΞΣΚ ιδιοκτησίας του Τ.Π. στο «ΦΥΤΠ».
3. Θα πραγματοποιήσει τις απαιτούμενες μετρήσεις γαλβανικής συνέχειας των συνεστραμμένων ζευγών χαλκού του ΕΣΚΤ.
4. Θα πραγματοποιήσει τις απαιτούμενες δοκιμές (κουδουνισμούς) του ΕΞΣΚ στον Ενδιάμεσο Κατανεμητή.
5. Θα πραγματοποιήσει την ταυτοποίηση των ζευγών του ΕΞΣΚ στον Ενδιάμεσο Κατανεμητή, σε συνεργασία με τον τεχνικό του Παρόχου, καθένας στα όρια ευθύνης του

Το παρόν πρακτικό έχει τη θέση της σχετικής τεχνικής μελέτης, που αποστέλλεται από τον Ο.Τ.Ε. στις περιπτώσεις Α.Σ.

Σε περίπτωση αδυναμίας υλοποίησης όσων προβλέπονται στο παρόν (δηλαδή αδυναμίας κατασκευής του ΦΥΤΠ σε απόσταση το πολύ 10 μ. από τη θέση που επιλέξαμε από κοινού ή την εναλλακτική της είτε αδυναμίας κατασκευής της Μ/Σ από τον Ο.Τ.Ε. στη διαδρομή που προβλέπεται με συνέπεια την αύξηση του μήκους της περισσότερο από 10 μ.) ακολουθείται η «Διαδικασία Παροχής ΕΣΚΤ», όπου αναφέρεται ότι:

«Σε περίπτωση αδυναμίας κατασκευής του ΦΥΤΠ στη θέση που επιλέχθηκε αρχικά ο Τηλ. Πάροχος ενημερώνει τον Ο.Τ.Ε. για το γεγονός και, στην περίπτωση αυτή, εφ' όσον έχει γίνει επιλογή και εναλλακτικής θέσης του ΦΥΤΠ, προχωρεί στην κατασκευή του στην εναλλακτική θέση.

Εφ' όσον δεν έχει γίνει επιλογή εναλλακτικής θέσης του ΦΥΤΠ καθώς και στην περίπτωση που δεν είναι δυνατή η κατασκευή ούτε στην εναλλακτική θέση, επαναλαμβάνεται η επί τόπου αυτοψία και η όλη η διαδικασία μετά τη νέα αυτοψία.

Σε περίπτωση τροποποίησης της μελέτης και κατασκευής του ΦΥΤΠ σε απόσταση μεγαλύτερη των 10 μ. από την προβλεπόμενη (αρχική ή εναλλακτική θέση) ο Ο.Τ.Ε. προχωρεί στην τροποποίηση της αρχικής μελέτης. Στην περίπτωση αυτή παύει να ισχύει, ως προς τα ποσοτικά στοιχεία, το από κοινού πρακτικό που έχει συνταχθεί κατά την αυτοψία και θεωρείται δεδομένη η αποδοχή από τον Τ.Π. της τροποποίησης της μελέτης εκτός αν, με την ανωτέρω γνωστοποίηση της αλλαγής θέσης του ΦΥΤΠ, κληθεί ο Ο.Τ.Ε. για επανάληψη της αυτοψίας και σύνταξη νέου πρακτικού»

Με την ολοκλήρωση της κατασκευής του ΦΥΤΠ ο Τηλ. Πάροχος συντάσσει και διαβιβάζει προς τον Ο.Τ.Ε. (για επιβεβαίωση ή τροποποίηση της Μελέτης κατασκευής της Μ/Σ και εγκατάστασης του ΕΣΚΤ), το σχηματικό τοπογραφικό διάγραμμα με την οριστική θέση του ΦΥΤΠ και των στομιών εισόδου των καλωδίων σε αυτό (με αναγραφή των αποστάσεων αυτών από σταθερά σημεία, του αριθμού των οπών και του βάθους αυτών και υπόδειξη της οπής εισόδου του ΕΣΚΤ στο ΦΥΤΠ) επισημαίνοντας ιδιαίτερα αν έγινε εφικτό να τηρηθεί η αρχική ή εναλλακτική μελέτη ή υπήρξαν τροποποιήσεις κατά την κατασκευή.

ΕΙΔΙΚΕΣ ΕΠΙΣΗΜΑΝΣΕΙΣ:

1. Είναι απαραίτητο να περιλαμβάνεται στην αίτηση του Τηλ. Παρόχου προς τον αρμόδιο φορέα για τη χορήγηση των δικαιωμάτων διέλευσης (της «άδειας εκσκαφών») η επισήμανση ότι «Η Ο.Τ.Ε. Α.Ε. είναι απαραίτητο να εκτελέσει χωματουργικές εργασίες για τη σύνδεση των εγκαταστάσεων που θα κατασκευασθούν με τις δικές της εγκαταστάσεις υποδομής». Παράλληλα είναι σκόπιμη η άμεση γνωστοποίηση στον Ο.Τ.Ε. της κατάθεσης του σχετικού αιτήματος, ώστε να κατατεθεί το αντίστοιχο αίτημα από την πλευρά του εντός των προθεσμιών που προβλέπει η σχετική Νομοθεσία (για εκπλήρωση της απαίτησης «εκδηλώσεως ενδιαφέροντος» εντός δεκαπενθημέρου από την δημοσιοποίηση του σχετικού αιτήματος του Τηλ. Παρόχου).
2. Για τη διευκόλυνση της πρόσβασης του συνεργείου του Ο.Τ.Ε. στο εσωτερικό του ΦΥΤΠ χωρίς την ανάγκη χρήσης ειδικών προς τούτο μέσων και εργαλείων είναι απαραίτητο να τοποθετηθεί στο φρεάτιο αυτό κάλυμμα σύμφωνο με τις προδιαγραφές του Ο.Τ.Ε.
3. Σε περίπτωση ανάγκης εγκατάστασης νέου ΕΞΣΚ στο προς κατασκευήν ΦΥΤΠ, κατόπιν σχετικού αιτήματος του Τ.Π. μετά την εγκατάσταση του ο Ο.Τ.Ε. θα προχωρήσει στην εγκατάστασή και σύνδεση του ίσης χωρητικότητας (αριθμού ζευγών) ΕΣΚΤ, υπό την προϋπόθεση να μην έχει εξαντληθεί η δυνατότητα του φρεατίου να υποδεχθεί καλώδια, σύμφωνα με τις σχετικές Τεχνικές Προδιαγραφές του Ο.Τ.Ε.. Στην περίπτωση αυτή πρέπει να προηγηθεί του αιτήματος η κατασκευή νέου ΦΥΤΠ, σε γειτονική θέση (απόσταση μέχρι 10 μ.) ως προς το υπάρχον και η εγκατάσταση μέχρι το φρεάτιο αυτό του νέου ΕΞΣΚ. Αν αυτό δεν είναι εφικτό επαναλαμβάνεται η διαδικασία της από κοινού αυτοψίας για τον καθορισμό της θέσης του νέου ΦΥΤΠ, μετά το σχετικό αίτημα του Τ.Π.

Πλήθος ζευγών ΕΞΣΚ – ΕΣΚΤ, που είναι δυνατόν να εξυπηρετήσει ο κάθε τύπος φρεατίου και συνοπτικά στοιχεία αυτού:

| Α/Α | ΤΥΠΟΣ ΦΡΕΑΤΙΟΥ | ΚΑΘ. ΕΣΩΤ. ΔΙΑΣΤΑΣΕΙΣ (ΜxΠxB) σε εκ. | ΤΥΠΟΣ ΧΥΤΟΣΙΔΗΡΟΥ ΚΑΛΥΜΜΑΤΟΣ | ΧΩΡΗΤ/ΤΑ* (Ζεύγη) | ΠΛΗΘΟΣ ΣΥΝΔΕΣΜΩΝ** |
|-----|----------------|--------------------------------------|------------------------------|-------------------|--------------------|
| 1 | Φ.ΙΑ | 170x160x225 | Μονό | 4800" | 16 |

| | | | | | |
|---|---------|-------------|-------|-------|---|
| 2 | Φ.Π*** | 150x140x165 | Διπλό | 1600" | 8 |
| 3 | Φ.ΠΑ*** | 150x140x115 | Διπλό | 1200" | 6 |
| 4 | Φ.ΠΙ*** | 130x80x100 | Διπλό | 400" | 4 |
| 5 | Φ.ΙV | 100x60x80 | Μονό | 200" | 2 |

- (*) Στη στήλη «ΧΩΡΗΤΙΚΟΤΗΤΑ» αναφέρεται η μέγιστη χωρητικότητα καλωδίου που είναι δυνατόν να τοποθετηθεί στον κάθε τύπο φρεατίου, με την παραδοχή ότι θα γίνει σύνδεση μεταξύ ΕΣΚΤ & ΕΞΣΚ με ευθύ σύνδεσμο (με εξ' αρχής σύνδεση του συνόλου των ζευγών των ίσης χωρητικότητας ΕΣΚΤ & Ε.Ξ.Σ.Κ.). Εννοείται ότι η είσοδος των δύο καλωδίων στα φρεάτια τύπων Φ.ΠΙ & Φ.ΙV πρέπει να γίνεται από τα αντίθετα άκρα (όχι από κάθετες διευθύνσεις), ώστε να είναι εφικτή η κατασκευή ευθείας «μούφας» (συνδέσμου) παράλληλα στο διαμήκη άξονα του φρεατίου.
- (**) Αναφέρεται ο μέγιστος αριθμός συνδέσμων, που είναι δυνατό να εγκατασταθεί στο φρεάτιο (π.χ. μέχρι 6 σύνδεσμοι στο φρεάτιο Φ. ΠΑ).
- (***) Υπό την προϋπόθεση ύπαρξης δυνατότητας κατασκευής φρεατίου του τύπου αυτού, δηλαδή στις περιπτώσεις και μόνον που διατίθεται ο απαραίτητος χώρος για την κατασκευή τους επί πεζοδρομίων, πεζοδρόμων και οδών ήπιας κυκλοφορίας και οπωσδήποτε εκτός του οδοστρώματος. Για την ασφάλεια του συνεργείου του Ο.Τ.Ε., που θα εργασθεί στο φρεάτιο, ο ίδιος κανόνας εφαρμόζεται και για την κατασκευή φρεατίων τύπου Φ.ΙV (αυτό θα είναι κατά κανόνα εφικτό εξ αιτίας του μικρότερου μεγέθους του). Τονίζεται ότι ο Ο.Τ.Ε. δεν θα συμφωνήσει σε εκτέλεση εργασιών από τεχνικούς του σε περίπτωση κατασκευής ΦΥΤΠ σε επικίνδυνη για την ασφάλειά τους θέση.

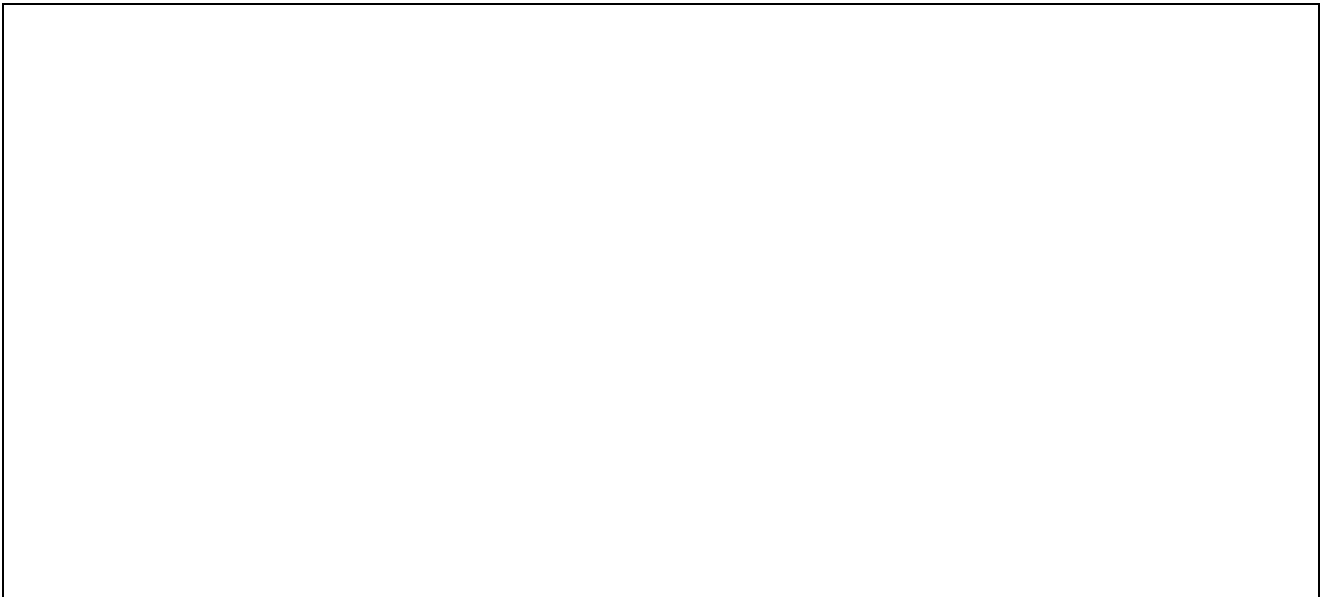
ΡΥΜΟΤΟΜΙΚΟ ΣΚΑΡΙΦΗΜΑ ΘΕΣΗΣ ΚΑΤΑΣΚΕΥΗΣ ΦΥΤΠ:

(Απεικονίζεται η προβλεπόμενη θέση του ΦΥΤΠ με σχηματικό τοπογραφικό διάγραμμα και σημειώνεται ο τύπος αυτού, ανάλογα με τη χωρητικότητα των καλωδίων (ΕΞΣΚ). Σημειώνονται τα στόμια εισόδου των καλωδίων στο ΦΥΤΠ με αναγραφή των αποστάσεων αυτών («εξάρτηση») από σταθερά σημεία, του αριθμού των οπών και του βάθους αυτών και υπόδειξη της οπής εισόδου του ΕΣΚΤ στο ΦΥΤΠ. Επιπρόσθετα, απεικονίζεται η θέση όπου ο Τ.Π. θα εγκαταστήσει την Υπαίθρια Καμπίνα του)



ΡΥΜΟΤΟΜΙΚΟ ΣΚΑΡΙΦΗΜΑ ΕΝΑΛΛΑΚΤΙΚΗΣ ΘΕΣΗΣ ΚΑΤΑΣΚΕΥΗΣ ΦΥΤΠ:

(Απεικονίζεται η εναλλακτική θέση του ΦΥΤΠ με σχηματικό τοπογραφικό διάγραμμα και σημειώνεται ο τύπος αυτού, ανάλογα με τη χωρητικότητα των καλωδίων (ΕΞΣΚ). Σημειώνονται τα στόμια εισόδου των καλωδίων στο ΦΥΤΠ με αναγραφή των αποστάσεων αυτών («εξάρτηση») από σταθερά σημεία, του αριθμού των οπών και του βάθους αυτών και υπόδειξη της οπής εισόδου του ΕΣΚΤ στο ΦΥΤΠ. Επιπρόσθετα, απεικονίζεται η θέση όπου ο Τ.Π. θα εγκαταστήσει την Υπαίθρια Καμπίνα του)



11.16. ΑΙΤΗΣΗ ΠΑΡΟΧΗΣ ΑΠΟΜΑΚΡΥΣΜΕΝΗΣ ΣΥΝΕΓΚΑΤΑΣΤΑΣΗΣ ΣΤΟ Π.Σ. ΟΤΕ

| ΑΠΟΜΑΚΡΥΣΜΕΝΗ ΣΥΝΕΓΚΑΤΑΣΤΑΣΗ (ΣΥΝΔΕΣΗ ΕΣΚΤ ΜΕ ΕΞΣΚ) | |
|---|------------------------------|
| Πάροχος | -- Επιλέξτε Πάροχο -- |
| Νομός (Αστικού Κέντρου) | |
| Αστικό Κέντρο ΟΤΕ* | -- Επιλέξτε Αστικό Κέντρο -- |
| Φρεάτιο Υποδοχής Παρόχου* | Επιλέξτε αστικό κέντρο ... |
| Χωρητικότητα σε Ζεύγη ΕΣΚΤ (ν*200)* | 1 x 200 = 200 |
| Στοιχεία υπεύθυνου αίτησης | |
| Επώνυμο | |
| Όνομα | |
| Τηλέφωνο | |
| Κινητό Τηλέφωνο | |
| Email | |
| Κωδικός Αριθμός Συστήματος Παρόχου | |
| Αποθήκευση στο σύστημα | |

ΠΑΡΑΡΤΗΜΑ 12. ΑΠΟΜΑΚΡΥΣΜΕΝΗ ΣΥΝΕΓΚΑΤΑΣΤΑΣΗ ΓΙΑ ΤΟΥΒ

12.1. ΓΕΝΙΚΗ ΠΕΡΙΓΡΑΦΗ

12.1.1. Απομακρυσμένη συνεγκατάσταση μεμονωμένων αιτημάτων (Υπηρεσία ΕΞΣΚ ΤοΥΒ) χωρίς να απαιτείται η κατασκευή ΦΥΤΠ-ΥΒ (Υπηρεσία ΕΞΣΚ ΤοΥΒ)

Ο ΟΤΕ παρέχει στους Τ.Π. υπηρεσία Απομακρυσμένης Συνεγκατάστασης μεμονωμένων αιτημάτων για ΤοΥΒ που αφορά περιοχές που δεν αναπτύσσεται τεχνολογία VECTORING και δίνει τη δυνατότητα διασύνδεσης του ΤΚΜ με την Υπαίθρια Καμπίνα Τ.Π. μέσω καλωδίου χαλκού (Εξωτερικό Συνδετικό Καλώδιο Τοπικού ΥποΒρόχου - ΕΞΣΚ-ΤοΥΒ) χωρίς την κατασκευή ΦΥΤΠ.

Για τη διασύνδεσή του ο Τ.Π. τοποθετεί σε κατάλληλο σημείο (συνιστάται να μην απέχει περισσότερο από τριάντα (30) μέτρα από τον Τοπικό Κατανεμητή Μικτονόμησης - ΤΚΜ), υπαίθρια καμπίνα με κατανεμητή χαλκού, η οποία θα φιλοξενεί τον ενεργό του εξοπλισμό.

Ο Τ.Π. θα πρέπει να εγκαταστήσει συνδετικό καλώδιο ΕΞΣΚ ΥΒ σύμφωνα με τη διαδικασία που περιγράφεται στην §12.2.1. ενώ οι τεχνικές προδιαγραφές της υπηρεσίας περιγράφονται στην §12.6.1.

12.1.2. Απομακρυσμένη συνεγκατάσταση αιτημάτων στα πλαίσια του έργου ανάπτυξης δικτύου για παροχή Υπηρεσιών VDSL-VECTORING

Η υπηρεσία Απομακρυσμένης Συνεγκατάστασης VECTORING για ΤοΥΒ που παρέχει ο ΟΤΕ στους Τ.Π. που τους έχει ανατεθεί να αναπτύξουν τεχνολογία VECTORING σε συγκεκριμένους ΤΚΜ, αφορά μόνο τους συγκεκριμένους ΤΚΜ, και δίνει τη δυνατότητα διασύνδεσης του ΤΚΜ με την Υπαίθρια Καμπίνα Τ.Π. μέσω καλωδίου χαλκού (Εξωτερικό Συνδετικό Καλώδιο Τοπικού ΥποΒρόχου - ΕΞΣΚ-ΤοΥΒ).

Για τη διασύνδεσή του ο Τ.Π. τοποθετεί σε κατάλληλο σημείο (συνιστάται να μην απέχει περισσότερο από τριάντα (30) μέτρα από τον Τοπικό Κατανεμητή Μικτονόμησης - ΤΚΜ), υπαίθρια καμπίνα με κατανεμητή χαλκού, η οποία θα φιλοξενεί τον ενεργό του εξοπλισμό.

Ο Τ.Π. που θα επιλέξει τη λύση της Απομακρυσμένης Συνεγκατάστασης VECTORING για ΤοΥΒ θα πρέπει να εγκαταστήσει συνδετικό καλώδιο ΕΞΣΚ ΥΒ σύμφωνα με τη διαδικασία που περιγράφεται στην §12.2.2 ενώ οι τεχνικές προδιαγραφές της υπηρεσίας περιγράφονται στην §12.6.2

12.1.3. Απομακρυσμένη συνεγκατάσταση μεμονωμένων αιτημάτων με την κατασκευή ΦΥΤΠ ΥΒ (Υπηρεσία ΕΣΚΤ ΥΒ)

Η υπηρεσία που παρέχει ο ΟΤΕ στους Τ.Π. για να υλοποιήσουν την Απομακρυσμένη Συνεγκατάσταση για ΤοΥΒ, είναι η σύνδεση του Εσωτερικού Συνδετικού Καλωδίου Τερματισμού (ΕΣΚΤ) του ΟΤΕ με το Εξωτερικό Συνδετικό Καλώδιο (ΕΞΣΚ) του Τ.Π. στο Φρεάτιο Υποδοχής Παρόχου για Υποβρόχο (ΦΥΤΠ-ΥΒ).

Για τη σύνδεσή του ο Τ.Π. τοποθετεί σε κατάλληλο σημείο (συνιστάται να μην απέχει περισσότερο από τριάντα (30) μέτρα από τον Τοπικό Κατανεμητή Μικτονόμησης-ΤΚΜ), καμπίνα Τ.Π. όπου έχει εγκαταστήσει τον ενεργό του εξοπλισμό.

Ο Τ.Π. θα πρέπει να κατασκευάσει ΦΥΤΠ ΥΒ σύμφωνα με τη διαδικασία που περιγράφεται στην §12.2.3 ενώ οι τεχνικές προδιαγραφές της υπηρεσίας περιγράφονται στην §12.6.3

12.2. ΔΙΑΔΙΚΑΣΙΑ ΠΑΡΟΧΗΣ ΑΠΟΜΑΚΡΥΣΜΕΝΗΣ ΣΥΝΕΓΚΑΤΑΣΤΑΣΗΣ ΓΙΑ ΤΟΥΒ

12.2.1. Απομακρυσμένη συνεγκατάσταση μεμονωμένων αιτημάτων (Υπηρεσία ΕΞΣΚ ΤοΥΒ) χωρίς να απαιτείται η κατασκευή ΦΥΤΠ-ΥΒ (Υπηρεσία ΕΞΣΚ ΤοΥΒ)

12.2.1.1 Υποβολή Αιτήματος

Ο Τ.Π. υποβάλει το αίτημα Απομακρυσμένης Συνεγκατάστασης μεμονωμένων αιτημάτων ΤοΥΒ για συγκεκριμένο ΤΚΜ στο Π.Σ. ΟΤΕ δηλώνοντας και το πλήθος των ζευγών ΕΞΣΚ ΤοΥΒ (50'', 100'' ή 200''). Ο Τ.Π. δύναται να υποβαθμίσει (από 200'' σε 100'' ή 50'' και από 100'' σε 50'') το πλήθος των αιτούμενων ζευγών σε συγκεκριμένα σημεία και χρονικά διαστήματα της πορείας της αίτησής του όπως περιγράφεται στη συνέχεια.

Ο ΟΤΕ ελέγχει αν στο ίδιο ΤΚΜ υπάρχει συνεγκατάσταση άλλου Τ.Π. και τον ενημερώνει σχετικά:

- i. Σε περίπτωση που ο αιτών Τ.Π. είναι ο 1^{ος} Τ.Π. στο συγκεκριμένο ΤΚΜ και ο οποίος δεν περιλαμβάνεται σε ήδη εκδοθείσα, και μη ανακληθείσα, απόφαση της ΕΕΤΤ ανάθεσης ανάπτυξης τεχνολογίας VECTORING, η αρμόδια Υπηρεσία του ΟΤΕ προχωρά εντός τεσσάρων (4) ΕΗ σε διερεύνηση εφικτότητας - υλοποίησης, προκειμένου να αποφανθεί κατά πόσον υφίσταται ο απαιτούμενος χώρος τερματισμού στο συγκεκριμένο ΤΚΜ ή απαιτείται η αντικατάστασή του. Το αποτέλεσμα της ως άνω διερεύνησης (μέγιστο πλήθος των ζευγών ΕΞΣΚ ΤοΥΒ που δύναται να τερματιστεί ανά ΤΚΜ ή πιθανή αντικατάσταση ΤΚΜ ή αν απαιτούνται Ειδικές Εργασίες) κοινοποιείται εγγράφως στον Τ.Π..
- ii. Σε περίπτωση που αν και ο αιτών Τ.Π. είναι ο 1^{ος} Τ.Π. στο συγκεκριμένο ΤΚΜ αλλά ο ΤΜΚ περιλαμβάνεται σε ήδη εκδοθείσα, και μη ανακληθείσα, απόφαση της ΕΕΤΤ ανάθεσης ανάπτυξης τεχνολογίας VECTORING, ο Τ.Π. ενημερώνεται σχετικά με κοινοποίηση στην ΕΕΤΤ.
- iii. Σε περίπτωση που ο αιτών Τ.Π. δεν είναι ο 1^{ος} Τ.Π. στο συγκεκριμένο ΤΚΜ, ενημερώνεται για την ταυτότητα του 1ου Τ.Π. και παραπέμπεται σε αυτόν με κοινοποίηση στην ΕΕΤΤ.
- iv. Σε περίπτωση όπου, αν και ο αιτών Τ.Π. είναι ο 1^{ος} Τ.Π. στο συγκεκριμένο ΤΚΜ, από την τεχνική μελέτη του ΟΤΕ προκύπτει ότι δεν μπορεί να υλοποιήσει το αίτημα του,

ενημερώνει εγγράφως τον Τ.Π., κοινοποιώντας παράλληλα στην ΕΕΤΤ, για τους ακριβείς λόγους απόρριψης του αιτήματος του σύμφωνα με την §12.3 της παρούσας.

- v. Σε περίπτωση όπου ο ΟΤΕ μπορεί να υλοποιήσει το αίτημα του Τ.Π. (1^{ος} Τ.Π.), η αρμόδια Υπηρεσία του ΟΤΕ εντός χρονικού διαστήματος δύο (2) ΕΗ από την ολοκλήρωση της διερεύνησης εφικτότητας - υλοποίησης, καλεί εγγράφως τον Τ.Π. για την εκπόνηση της μελέτης όδευσης - εισαγωγής με επιτόπου αυτοψία, η οποία καθορίζει:
- a. την όδευση του ΕΞΣΚ-ΤοΥΒ στην εγγύτητα του ΤΚΜ (περίπου 10 m στην εγγύτητα του ΤΚΜ) και
 - b. τον τρόπο εισαγωγής του ΕΞΣΚ-ΤοΥΒ στον ΤΚΜ,

και η οποία δεν θα απέχει περισσότερο από δέκα (10) ΕΗ από την ημερομηνία κατάθεσης του αιτήματος από τον Τ.Π. στο Π.Σ. ΟΤΕ. Ο μηνιαίος ρυθμός πραγματοποίησης μελετών όδευσης - εισαγωγής δεν θα υπερβαίνει τις είκοσι (20) για όλους τους Τ.Π, εκτός αν άλλως συμφωνηθεί μεταξύ ΟΤΕ και Τ.Π., υπό όρους αμεροληψίας και διαφάνειας.

12.2.1.2 Διαδικασία Αυτοψίας (Επιτόπου επίσκεψη/Μελέτη Όδευσης – Εισαγωγής)

Ως διαδικασία Αυτοψίας ορίζεται η Επιτόπου Επίσκεψη που πραγματοποιείται στον ΤΚΜ καθώς και η Μελέτη όδευσης – εισαγωγής του συνδετικού καλωδίου του Τ.Π. σε αυτόν.

Κατά την επί τόπου επίσκεψη οι εκπρόσωποι του ΟΤΕ και του Τ.Π. συμπληρώνουν σε τυποποιημένο έντυπο, σύντομο πρακτικό της ανωτέρω συνεργασίας (§12.7 του παρόντος παραρτήματος), το οποίο υπογράφεται από κοινού από τους εκπροσώπους των δύο πλευρών και στο οποίο σημειώνονται (με σκαρίφημα):

- a. η όδευση του ΕΞΣΚ-ΤοΥΒ στην εγγύτητα του ΤΚΜ (περίπου 10 μ στην εγγύτητα του ΤΚΜ) και
- b. ο τρόπος εισαγωγής του ΕΞΣΚ-ΤοΥΒ στον ΤΚΜ

Σε περίπτωση που ο Τ.Π. δεν προσέλθει κατά την προγραμματισμένη ημερομηνία διενέργειας της Επιτόπου Επίσκεψης, τότε ο Τ.Π. χρεώνεται με το αντίστοιχο τέλος άσκοπης μετάβασης του ΟΤΕ. Το κόστος της αρχικής τεχνικής μελέτης και της Επιτόπου Επίσκεψης/μελέτης όδευσης - εισαγωγής βαρύνει τον Τ.Π. ανεξάρτητα από την πορεία υλοποίησης του αιτήματός ΑΣ-ΥΒ, όπως περιγράφεται στην παρούσα.

Η Αυτοψία πρέπει να ολοκληρωθεί σε δεκαπέντε (15) ΕΗ από την επόμενη ΕΗ υποβολής του αιτήματος του Τ.Π. Σε περίπτωση καθυστέρησης στην πραγματοποίηση της αυτοψίας οι ημέρες καθυστέρησης προσμετρούνται στους σχετικούς χρόνους παράδοσης της υπηρεσίας.

12.2.1.2.1. Επιτόπου Επίσκεψη

Κατά την Επιτόπου Επίσκεψη μπορεί να προκύψει ή να επιβεβαιωθεί ότι για την παροχή της υπηρεσίας ΑΣ-ΥΒ σε συγκεκριμένους ΤΚΜ απαιτείται η εκτέλεση δικτυακών και χωματουργικών εργασιών από τον ΟΤΕ λόγω μη εύρεσης κατάλληλου χώρου για τον τερματισμό των ζευγών του ΕΞΣΚ ΤοΥΒ. Ανάλογα τον τύπου του ΤΚΜ ισχύουν τα ακόλουθα:

- ΤΚΜ παλαιού τύπου (συνολικής χωρητικότητας 750 ζευγών): Οι εν λόγω εργασίες αφορούν Αντικατάσταση του υφιστάμενου παλαιού τύπου ΤΚΜ με Νέου Τύπου (1200 ζευγών) ή/και μετατόπισή του στα πλαίσια της αντικατάστασης και χρεώνονται μέσω του τέλους «Αντικατάστασης ΤΚΜ». Ανεξαρτήτως των ανωτέρω, ο Τ.Π. δύναται να αιτηθεί την αντικατάσταση παλαιού τύπου ΤΚΜ, εφόσον το επιθυμεί δηλ. ακόμα και στις περιπτώσεις που υπάρχει επαρκής διαθεσιμότητα για την ικανοποίηση της αίτησης. Σε κάθε περίπτωση το Τέλος Αντικατάστασης βαρύνει τον Τ.Π. που έχει αιτηθεί την ΑΣ-ΥΒ. Τυχόν επιπλέον τέλη που επιβάλλονται από τις αρμόδιες αρχές και δεν έχουν συμπεριληφθεί στο Τέλος Αντικατάστασης θα επιβαρύνουν τον Τ.Π.
- ΤΚΜ νέου τύπου (συνολικής χωρητικότητας 1200 ζευγών): Οι εν λόγω εργασίες αφορούν ΕΙΔΙΚΕΣ ΕΡΓΑΣΙΕΣ που πρέπει να εκτελεστούν και περιγράφονται κατωτέρω:
 - **Σύμπτυξη ΤΚΜ:** Αφορά τις εργασίες τακτοποίησης του Κυρίου ή του Απερχόμενου Δικτύου του ΤΚΜ από τον ΟΤΕ, ώστε να δημιουργηθεί αυτόνομος και συνεχόμενος διαθέσιμος χώρος για τον τερματισμό του ΕΞΣΚ ΤοΥΒ. Το κόστος των ανωτέρω εργασιών περιλαμβάνεται στο Τέλος Σύμπτυξης.
 - **Διαίρεση ΤΚΜ:** Σε περίπτωση όπου δεν είναι δυνατή η Σύμπτυξη ΤΚΜ. Αφορά τις εργασίες ΟΤΕ για τη δημιουργία δεύτερου ΤΚΜ, σε διαφορετική θέση από τον πρώτο ΤΚΜ (πλησίον του υφιστάμενου ΤΚΜ εφόσον αυτό είναι τεχνικά εφικτό), ο οποίος λαμβάνει μέρος του Δικτύου Διανομής (του πρώτου ΤΚΜ). Το κόστος των ανωτέρω εργασιών περιλαμβάνεται αντίστοιχα στο προϋπολογιστικό κόστος διαίρεσης που γνωστοποιεί ο ΟΤΕ στον Τ.Π. Ο ΟΤΕ ενημερώνει τον Τ.Π. για την ολοκλήρωση των εργασιών διαίρεσης καθώς και για τον κωδικό του νέου ΤΚΜ που έχει προκύψει. Εν συνεχεία ο Τ.Π. μπορεί να αιτηθεί ΑΣ-ΥΒ και στον δεύτερο ΤΚΜ για να έχει πρόσβαση στο σύνολο των συνδρομητών του πρώτου ΤΚΜ ακολουθώντας τις διαδικασίες της §12.2.

12.2.1.2.2. Μελέτη όδευσης – εισαγωγής

Το αποτέλεσμα της μελέτης όδευσης – εισαγωγής του ΤΚΜ θα αποστέλλεται στον Τ.Π. εντός πέντε (5) ΕΗ από την ολοκλήρωση της επιτόπου επίσκεψης. Ο ΟΤΕ ενημερώνει τον Τ.Π. για την υφιστάμενη διαθεσιμότητα ζευγών ΕΞΣΚ ΤοΥΒ στον ΤΚΜ. Εφόσον η υφιστάμενη διαθεσιμότητα του ΤΚΜ **δεν ικανοποιεί** το αρχικό του αίτημα, τότε ο ΟΤΕ ενημερώνει τον Τ.Π. ότι:

- I. για τους παλαιού τύπου ΤΚΜ υπάρχει η δυνατότητα ΑΝΤΙΚΑΤΑΣΤΑΣΗΣ ΤΚΜ ώστε να ικανοποιηθεί το αρχικό του αίτημα
- II. για τους νέου τύπου ΤΚΜ υπάρχει η δυνατότητα εκτέλεσης ΕΙΔΙΚΩΝ ΕΡΓΑΣΙΩΝ που θα πρέπει να προσδιοριστούν κατόπιν σχετικής Προμελέτης ώστε να ικανοποιηθεί το αρχικό του αίτημα.
- III. για τους παλαιού ή νέου τύπου ΤΚΜ που η διαθεσιμότητα του ΤΚΜ είναι 100 ή 50 ζεύγη ΕΞΣΚ ΤοΥΒ και το αρχικό αίτημα του Τ.Π. είναι 200 ή 100 ζεύγη ΕΞΣΚ ΤοΥΒ, υπάρχει η δυνατότητα υποβάθμισης του αρχικού αιτήματος του Τ.Π. από 200 ή 100 σε 100 ή σε 50 ζεύγη ΕΞΣΚ ΤοΥΒ.

Ο Τ.Π., εντός πέντε (5) ΕΗ από τη λήψη της μελέτης όδευσης – εισαγωγής, έχει τη δυνατότητα:

- εφόσον το αποτέλεσμα της μελέτης όδευσης – εισαγωγής **ικανοποιεί** το αρχικό του αίτημα είτε να:

- a) επιβεβαιώσει το ενδιαφέρον του για την περαιτέρω εξέλιξη του αιτήματος
- b) υποβαθμίσει οικειοθελώς το πλήθος των αιτούμενων ζευγών ΕΞΣΚ ΤοΥΒ από 200 ή 100 σε 100 ή 50 ζεύγη ΕΞΣΚ ΤοΥΒ παρά την επαρκή διαθεσιμότητα του ΤΚΜ για την ικανοποίηση του αιτήματος
- c) αιτηθεί την αντικατάσταση του παλαιού τύπου ΤΚΜ παρά την επαρκή διαθεσιμότητα του ΤΚΜ για την ικανοποίηση του αιτήματος

Ο ΟΤΕ, εντός πέντε (5) ΕΗ από την απάντηση του Τ.Π., ενημερώνει τον Τ.Π. για το εκτιμώμενο χρονοδιάγραμμα εγκατάστασης των απαιτούμενων ρεγκλετών για τις ανωτέρω περιπτώσεις a & b και για το εκτιμώμενο χρονοδιάγραμμα ολοκλήρωσης της αντικατάστασης του ΤΚΜ για την ανωτέρω περίπτωση c. Σημειώνεται ότι μετά από την ανωτέρω απάντηση του Τ.Π. και την παρέλευση του προαναφερθέντος χρονικού διαστήματος των πέντε (5) ΕΗ, ο Τ.Π. δεν έχει δικαίωμα υποβάθμισης του αρχικού του αιτήματος.

- εφόσον το αποτέλεσμα της μελέτης όδευσης – εισαγωγής **δεν ικανοποιεί** το αρχικό του αίτημα είτε:

- I. **να υποβαθμίσει** το αρχικό του αίτημα (από 200 ή 100 σε 100 ή σε 50 ζεύγη ΕΞΣΚ ΤοΥΒ) εφόσον υπάρχει στον ΤΚΜ η απαιτούμενη διαθεσιμότητα ζευγών όπως αυτή προέκυψε από την Επιτόπου Επίσκεψη.

Ο ΟΤΕ, εντός πέντε (5) ΕΗ από την απάντηση του Τ.Π., ενημερώνει τον Τ.Π. για το εκτιμώμενο χρονοδιάγραμμα εγκατάστασης των απαιτούμενων ρεγκλετών. Ο Τ.Π. μετά από την ανωτέρω ενημέρωση δεν έχει δικαίωμα μεταβολής του αρχικού του αιτήματος

- II. **να αποδεχτεί** την ΑΝΤΙΚΑΤΑΣΤΑΣΗ ΤΚΜ (αφορά τους παλαιού τύπου ΤΚΜ). Εν συνεχεία και εντός πέντε (5) ΕΗ από την απάντηση του Τ.Π., ο ΟΤΕ αποστέλλει στον Τ.Π. το εκτιμώμενο χρονοδιάγραμμα και το κόστος αντικατάστασης (τέλος αντικατάστασης ΤΚΜ).

Ο Τ.Π., εντός πέντε (5) ΕΗ από την ενημέρωση που θα λάβει από τον ΟΤΕ, προχωρά στην προκαταβολή του τέλους αντικατάστασης ΤΚΜ. Στην περίπτωση αυτή εκτελούνται από τον ΟΤΕ οι απαιτούμενες εργασίες με ημερομηνία έναρξης την επόμενη ΕΗ από την ημερομηνία ενημέρωσης του ΟΤΕ από τον Τ.Π. ότι ολοκληρώθηκε η προκαταβολή από τον Τ.Π. του αντίστοιχου τέλους αντικατάστασης.

Σε περίπτωση μη αποδοχής της Αντικατάστασης ΤΚΜ από τον Τ.Π. ή μη υποβάθμισης του αιτήματός του, αυτό απορρίπτεται ως ανέφικτο (§12.3).

- III. **να αιτηθεί** προμελέτη ΕΙΔΙΚΩΝ ΕΡΓΑΣΙΩΝ (αφορά τους νέου τύπου ΤΚΜ).

Στην περίπτωση αυτή ο ΟΤΕ, εντός είκοσι (20) ΕΗ από την απάντηση του Τ.Π. περί αποδοχής της πραγματοποίησης της μελέτης ΕΙΔΙΚΩΝ ΕΡΓΑΣΙΩΝ, ενημερώνει τον Τ.Π. για το είδος τους (Σύμπτυξη ή Διαίρεση ΤΚΜ), το ενδεικτικό χρονοδιάγραμμα υλοποίησης καθώς και το κόστος αυτών (Τέλος Σύμπτυξης ή Προϋπολογιστικό κόστος Διαίρεσης).

Εντός πέντε (5) ΕΗ από την ενημέρωση του Τ.Π. από τον ΟΤΕ σχετικά με το κόστος/χρονοδιάγραμμα, ο Τ.Π. οφείλει να ενημερώσει τον ΟΤΕ ότι:

- 1) **αποδέχεται** την πραγματοποίηση των ΕΙΔΙΚΩΝ ΕΡΓΑΣΙΩΝ. Στην περίπτωση αυτή εκτελούνται από τον ΟΤΕ οι ανωτέρω εργασίες με ημερομηνία έναρξης την επόμενη ΕΗ από την ημερομηνία ενημέρωσης του ΟΤΕ από τον Τ.Π. ότι ολοκληρώθηκε η προκαταβολή του αντίστοιχου κοινοποιημένου κόστους (Τέλος Σύμπτυξης ή Προϋπολογιστικό κόστος Διαίρεσης). Ειδικότερα για τις περιπτώσεις που οι ΕΙΔΙΚΕΣ ΕΡΓΑΣΙΕΣ αφορούν εργασίες διαίρεσης, μετά την ολοκλήρωση των εργασιών διαίρεσης θα ακολουθήσει απολογιστική χρέωση του Τ.Π.
- 2) **δεν αποδέχεται** την πραγματοποίηση των ΕΙΔΙΚΩΝ ΕΡΓΑΣΙΩΝ. Σε αυτήν την περίπτωση το αίτημα απορρίπτεται ως ανέφικτο (§12.3).
- 3) **υποβαθμίζει** το αρχικό του αίτημα (από 200 ή 100 ζεύγη ΕΞΣΚ ΤοΥΒ σε 100 ή 50 ζεύγη ΕΞΣΚ ΤοΥΒ), εφόσον υπάρχει στον ΤΚΜ η απαιτούμενη διαθεσιμότητα ζευγών όπως αυτή προέκυψε από την Επιτόπου Επίσκεψη. Ο ΟΤΕ, εντός πέντε (5) ΕΗ, ενημερώνει τον Τ.Π. για το εκτιμώμενο χρονοδιάγραμμα εγκατάστασης των απαιτούμενων ρεγκλετών. Ο Τ.Π. μετά από την ανωτέρω ενημέρωση δεν έχει δικαίωμα μεταβολής του αρχικού του αιτήματος.

Σημειώνεται ότι σε περίπτωση αποδοχής της πραγματοποίησης της μελέτης ΕΙΔΙΚΩΝ ΕΡΓΑΣΙΩΝ, ο Τ.Π. χρεώνεται με το τέλος Προμελέτης ΕΙΔΙΚΩΝ ΕΡΓΑΣΙΩΝ ανεξάρτητα από το αν στη συνέχεια θα αποδεχτεί ή όχι την πραγματοποίηση των εν λόγω ΕΙΔΙΚΩΝ ΕΡΓΑΣΙΩΝ. Επίσης σε κάθε περίπτωση υλοποίησης του αιτήματός του, ο Τ.Π. χρεώνεται με το τέλος εγκατάστασης ρεγκλετών.

12.2.1.3 Κατασκευή ΕΞΣΚ ΤοΥΒ/Επίβλεψη ΟΤΕ

Μετά την ολοκλήρωση της μελέτης όδευσης - εισαγωγής ΕΞΣΚ ΤοΥΒ, ο Τ.Π. κατασκευάζει το ΕΞΣΚ-ΤοΥΒ, σύμφωνα με τα ανωτέρω και ενημερώνει για την ετοιμότητα τον ΟΤΕ.

Πιο συγκεκριμένα, ο Τ.Π. τουλάχιστον πέντε (5) ΕΗ πριν πλησιάσει στην εγγύτητα του ΤΚΜ (απόσταση ~10 m από αυτό) θα ενημερώνει εγγράφως (με email ή ΦΑΞ) τον ΟΤΕ. Στην ενημέρωση θα καθορίζεται η ακριβής ημερομηνία που ο Τ.Π. θα βρίσκεται ~10 m πριν τον ΤΚΜ σύμφωνα με την όδευση που έχει συμφωνηθεί στην μελέτη όδευσης - εισαγωγής, ώστε ο ΟΤΕ να προγραμματίσει ανάλογα την παρουσία τεχνικού του για την επίβλεψη της όδευσης του ΕΞΣΚ-ΤοΥΒ στην εγγύτητα του ΤΚΜ και την εισαγωγή του καλωδίου σε αυτόν.

Σε κάθε περίπτωση προκειμένου ο Τ.Π. να ζητήσει επίβλεψη για έναν ΤΚΜ θα πρέπει να:

- έχουν ολοκληρωθεί οποιεσδήποτε επιμέρους εργασίες ήταν απαραίτητο να πραγματοποιήσει ο ΟΤΕ εντός του ΤΚΜ προκειμένου να υπάρξει επαρκής χώρος για την παροχή της υπηρεσίας (όπως οι εργασίες αντικατάστασης ή/και ΕΙΔΙΚΩΝ ΕΡΓΑΣΙΩΝ),
- να έχει πραγματοποιηθεί από τον ΟΤΕ η εγκατάσταση των απαιτούμενων ρεγκλετών. Για το λόγο αυτό ο ΟΤΕ θα ενημερώνει τον Τ.Π. σχετικά με την εκτιμώμενη ημερομηνία

εγκατάστασης ρεγκλετών, καθώς και την ημερομηνία που πραγματοποιήθηκε η εγκατάσταση των ρεγκλετών.

Ο μηνιαίος ρυθμός επιβλέψεων δεν θα υπερβαίνει τους είκοσι (20) ΤΚΜ για όλους τους Τ.Π., εκτός αν άλλως συμφωνηθεί μεταξύ ΟΤΕ και Τ.Π., υπό όρους αμεροληψίας και διαφάνειας.

Ο ΟΤΕ επίσης επιβλέπει τη διαδικασία τερματισμού του ΕΞΣΚ-ΤοΥΒ στον ΤΚΜ, καθώς και τον έλεγχο ταυτοποίησης (κουδούνισμα) των τερματισμένων ζευγών, που πραγματοποιείται στα δυο άκρα (ΤΚΜ, Καμπίνα/Κατανεμητής Τ.Π.) από το συνεργείο του Τ.Π. Σε περίπτωση που ο Τ.Π. δεν προσέλθει κατά την προγραμματισμένη ημ/νία επίβλεψης, τότε ο Τ.Π. χρεώνεται με το αντίστοιχο τέλος άσκοπης μετάβασης του ΟΤΕ. Με το πέρας των εργασιών των συνεργείων του Τ.Π. ανά ημέρα, τα δυο μέρη υπογράφουν ΔΕΛΤΙΟ ΕΠΙΒΛΕΨΕΩΝ όπου αναγράφονται οι ημερομηνίες επίβλεψης ΟΤΕ στον ΤΚΜ, σύμφωνα με την παράγραφο §0 του παρόντος παραρτήματος.

12.2.1.4 Προγραμματισμένες & έκτακτες εργασίες συντήρησης του ΕΞΣΚ ΤοΥΒ

Η ευθύνη και το κόστος για τη λειτουργία και την αποκατάσταση της οποίας βλάβης στο ΕΞΣΚ-ΤοΥΒ θα βαρύνει αποκλειστικά τους συνδεδεμένους με το ΤΚΜ Τ.Π.. Ειδικά, για την εκτέλεση προγραμματισμένων εργασιών (οι οποίες απαιτούν πρόσβαση στον ΤΚΜ ή στο φρεάτιο αυτού) στο ΕΞΣΚ-ΤοΥΒ, θα πρέπει να έχει προηγηθεί έγγραφη (email ή ΦΑΞ) ενημέρωση του ΟΤΕ από τον 1^ο Τ.Π. (ο οποίος έχει κατασκευάσει την υποδομή που εξυπηρετεί και τον 2^ο Τ.Π.) πέντε (5) ΕΗ πριν την έναρξη των εργασιών για τον ορισμό από κοινού ραντεβού.

Οι εργασίες στο ΕΞΣΚ-ΤοΥΒ από τον Τ.Π. στον ΤΚΜ ή το φρεάτιο αυτού θα πραγματοποιούνται πάντοτε παρουσία εκπροσώπου του ΟΤΕ με σχετική χρέωση του Τ.Π.

12.2.2. Απομακρυσμένη συνεγκατάσταση αιτημάτων στα πλαίσια του έργου ανάπτυξης δικτύου για παροχή Υπηρεσιών VDSL-VECTORIZING

12.2.2.1 Διερεύνηση Εφικτότητας

Ο Τ.Π. πριν καταθέσει αιτήματα για τη διενέργεια αυτοψίας σε συγκεκριμένα ΤΚΜ έχει τη δυνατότητα, εάν το επιθυμεί, να ζητήσει από τον ΟΤΕ να διενεργήσει διερεύνηση του τρόπου υλοποίησης έτσι ώστε να λάβει επικαιροποιημένες πληροφορίες σχετικά με το κατά πόσον υφίσταται ο απαιτούμενος χώρος τερματισμού στα συγκεκριμένα ΤΚΜ ή απαιτείται η αντικατάστασή τους. Μετά την υποβολή των αιτημάτων από τον Τ.Π, και εφόσον τα συγκεκριμένα ΤΚΜ περιλαμβάνονται σε απόφαση ανάθεσης Α/Κ της ΕΕΤΤ για τον συγκεκριμένο Τ.Π., ο ΟΤΕ προχωρά σε νέα διερεύνηση του τρόπου υλοποίησης, προκειμένου να επικαιροποιήσει τις πληροφορίες που ήδη βρίσκονται στη διάθεσή του Τ.Π. από την εξαμηνιαία παροχή στοιχείων του ΟΤΕ, σχετικά με τα ΤΚΜ.

Το αποτέλεσμα της ως άνω διερεύνησης κοινοποιείται εγγράφως στον Τ.Π.. Ο ΟΤΕ διερευνά στα όρια ενός γεωγραφικού νομού, μέχρι 100 ΤΚΜ ανά τέσσερις (4) ΕΗ. Ο Τ.Π. θα πρέπει να καταθέτει τα αιτήματά του ομαδοποιημένα ανά Α/Κ και όχι μεμονωμένα. Σε περίπτωση που στον ίδιο γεωγραφικό νομό έχουν καταθέσει αιτήματα περισσότεροι του ενός Τ.Π., τότε οι επιμέρους ενέργειες για τη διερεύνηση παροχής ΑΣ-ΥΒ θα εκτελούνται κατά χρονική προτεραιότητα υποβολής των ομαδοποιημένων αιτημάτων στο Π.Σ. ΟΤΕ.

Σε περίπτωση που διαπιστώνεται αδυναμία διάθεσης των αιτηθέντων ζευγών στο συγκεκριμένο ΤΚΜ το αίτημα του Τ.Π. θα απορρίπτεται, ενώ ο ΟΤΕ θα αιτιολογεί την άρνησή του, σύμφωνα με τα αναφερόμενα στην §12.3 της παρούσας.

12.2.2.2 Διαδικασία Αυτοψίας (Επιτόπου Επίσκεψη /Μελέτες Όδευσης – Εισαγωγής)

Ως διαδικασία Αυτοψίας ορίζεται η Επιτόπου Επίσκεψη που πραγματοποιείται στον ΤΚΜ καθώς και η Μελέτη όδευσης – εισαγωγής του συνδετικού καλωδίου του Τ.Π. σε αυτόν.

Είτε κατόπιν του σταδίου της διερεύνησης, ή αν έχει επιλέξει να προχωρήσει χωρίς αυτό, ο Τ.Π. καταθέτει ομαδοποιημένα αιτήματα σε κάθε Α/Κ επιλογής του, δηλώνοντας το πλήθος των ζευγών ΕΞΣΚ ΤοΥΒ (50'' ή 100'' ή 200''), για τη διενέργεια Αυτοψίας. Ισχύουν τα ακόλουθα:

- Η κάθε ομάδα αιτημάτων δεν μπορεί να ξεπερνά σε αριθμό τους 150 ΤΚΜ.
- Ο Τ.Π. θα πρέπει να δηλώνει τα αιτήματα ομαδοποιημένα ανά Α/Κ και όχι διάσπαρτα σε περισσότερα από ένα Α/Κ του ίδιου γεωγραφικού νομού ή ομάδας ΑΚ (για την περιοχή της Αττικής όπως ορίζονται στην §12.2.2.2.2))
- Σε περίπτωση όπου τα αιτήματα για ένα Α/Κ ενός νομού ή ομάδας είναι λιγότερα από 150 τότε ο ίδιος Τ.Π. έχει τη δυνατότητα να αιτηθεί και σε επιπλέον Α/Κ του ίδιου νομού ή ομάδας μέχρι να συμπληρώσει τον αριθμό 150)
- Ο Τ.Π. δύναται να υποβαθμίσει (από 200'' ή 100'' σε 100'' ή σε 50'') το πλήθος των αιτούμενων ζευγών ΕΞΣΚ ΤοΥΒ σε συγκεκριμένα σημεία και χρονικά διαστήματα της πορείας της αίτησής του όπως περιγράφεται στη συνέχεια.
- Ο Τ.Π. ενημερώνει τον ΟΤΕ για την προτεινόμενη ημερομηνία έναρξης των Επιτόπου Επισκέψεων των ΤΚΜ της πρώτης ομάδας, πέντε (5) ΕΗ πριν το πρώτο ραντεβού. Σε περίπτωση αδυναμίας αποδοχής της ημερομηνίας έναρξης από πλευράς ΟΤΕ, θα ορίζεται (από τον ΟΤΕ) νέα ημερομηνία έναρξης των Επιτόπου Επισκέψεων των ΤΚΜ η οποία δεν θα μπορεί να απέχει περισσότερο από τρεις (3) ΕΗ από την αρχική ημερομηνία. Το πλάνο των Επιτόπου Επισκέψεων θα συμφωνείται από κοινού μεταξύ ΟΤΕ και Τ.Π. με κριτήρια την ομαδοποίηση ανά Α/Κ και την ελαχιστοποίηση των μεταβάσεων μέσα στο όριο του Α/Κ.
- Εφόσον ολοκληρωθούν οι Επιτόπου Επισκέψεις της πρώτης ομάδας ΤΚΜ ενός Τ.Π., ο ΟΤΕ υποχρεούται να συνεχίσει τις Επιτόπου Επισκέψεις με έτερον Τ.Π. ο οποίος έχει επίσης υποβάλλει ομαδοποιημένο αίτημα για τη διενέργεια Επιτόπου Επισκέψεων. Εάν δεν έχει υποβληθεί αίτημα άλλου Τ.Π. για την ίδια ομάδα Α/Κ ή για τον ίδιο γεωγραφικό νομό, ο ΟΤΕ συνεχίζει τη διενέργεια Επιτόπου Επισκέψεων επόμενης ομάδας ΤΚΜ του πρώτου Τ.Π.
- Ο ΟΤΕ θα ενημερώνει, όποιον Τ.Π. έχει επίσης καταθέσει αιτήματα, για το πέρας των ήδη προγραμματισμένων Επιτόπου Επισκέψεων και επιβλέψεων, ώστε ο εν λόγω Τ.Π. να ενημερώσει εγγράφως τον ΟΤΕ για την προτεινόμενη ημερομηνία έναρξης των Επιτόπου Επισκέψεων των ΤΚΜ τουλάχιστον πέντε (5) ΕΗ πριν το πρώτο ραντεβού.
- Ο επόμενος Τ.Π. (κατά χρονική σειρά κατάθεσης ομαδοποιημένων αιτημάτων ανά Α/Κ και σύμφωνα με τη διαδικασία προτεραιότητας που περιγράφεται πιο πάνω), θα πρέπει να

δηλώσει ημερομηνία έναρξης των Επιτόπου Επισκέψεων η οποία θα εκκινεί μια (1) ΕΗ μετά τη λήξη των Επιτόπου Επισκέψεων ή επιβλέψεων του προηγούμενου Τ.Π.

Κατά την Επιτόπου Επίσκεψη επιβεβαιώνεται ο τρόπος υλοποίησης (χωρίς ή με αντικατάσταση του κατανεμητή του ΤΚΜ, χωρίς ή με πραγματοποίηση ΕΙΔΙΚΩΝ ΕΡΓΑΣΙΩΝ στον ΤΚΜ, με υποβάθμιση του πλήθους των αιτούμενων ζευγών ΕΞΣΚ ΤοΥΒ λαμβάνοντας υπόψη τη διαθεσιμότητα του ΤΚΜ κ.λ.π.) και καθορίζονται τόσο η όδευση του ΕΞΣΚ-ΤοΥΒ στην εγγύτητα του ΤΚΜ (περίπου 10 m στην εγγύτητα του ΤΚΜ) όσο και ο τρόπος εισαγωγής του ΕΞΣΚ-ΤοΥΒ στον ΤΚΜ.

Μετά το πέρας της ανωτέρω διαδικασίας ανά ΤΚΜ, οι εκπρόσωποι του ΟΤΕ και του Τ.Π. συμπληρώνουν επί τόπου σε τυποποιημένο έντυπο, σύντομο πρακτικό της ανωτέρω συνεργασίας (§12.7 του παρόντος παραρτήματος), το οποίο υπογράφεται από κοινού από τους εκπροσώπους των δύο πλευρών και στο οποίο αποτυπώνονται (σε σκαρίφημα) η όδευση του ΕΞΣΚ-ΤοΥΒ και τα λοιπά ποσοτικά και άλλα απαραίτητα στοιχεία.

12.2.2.2.1. Ρυθμός εκτέλεσης Αυτοψιών

Ο συνολικός ρυθμός Αυτοψιών που εκτελεί ο ΟΤΕ στα όρια ενός γεωγραφικού νομού ή ομάδας Α/Κ Αττικής είναι:

- Έως 50 ομαδοποιημένα αιτήματα: 9 ΕΗ (Επιτόπου Επίσκεψη 4 ΕΗ, Μελέτη όδευσης – εισαγωγής: 5 ΕΗ)
- Από 51 ομαδοποιημένα αιτήματα έως 100: 15 ΕΗ (Επιτόπου Επίσκεψη 7 ΕΗ, Μελέτη όδευσης – εισαγωγής: 8 ΕΗ)
- Από 101 ομαδοποιημένα αιτήματα έως 150: 22 ΕΗ (Επιτόπου Επίσκεψη 10 ΕΗ, Μελέτη όδευσης – εισαγωγής: 12 ΕΗ)

Σε περίπτωση που ο Τ.Π. δεν προσέλθει κατά την προγραμματισμένη ημερομηνία διενέργειας της επιτόπου επίσκεψης, τότε ο Τ.Π. χρεώνεται με το αντίστοιχο τέλος άσκοπης μετάβασης του ΟΤΕ. Κατ' αναλογία, σε περίπτωση που ο ΟΤΕ δεν προσέλθει κατά την προγραμματισμένη ημερομηνία διενέργειας της Επιτόπου Επίσκεψης, τότε ο ΟΤΕ χρεώνεται με τέλος άσκοπης μετάβασης. Το ύψος του τέλους άσκοπης μετάβασης, εκτός αν άλλως συμφωνηθεί από τα μέρη, ορίζεται στο ύψος των αντίστοιχων τελών που χρεώνει ο ΟΤΕ τον Τ.Π., όπως έкаστο από τα ως άνω εγκρίνεται ετησίως από την ΕΕΤΤ στο πλαίσιο του κοστολογικού ελέγχου του ΟΤΕ.

12.2.2.2.2. Ομάδες Α/Κ Αττικής

Πίνακας Ομάδων Α/Κ Αττικής για αυτοψίες μελετών όδευσης - εισαγωγής & επιβλέψεις

| ΟΜΑΔΑ Α/Κ ΟΤΕ | Π.Σ. ΟΤΕ CODE | ΟΝΟΜΑΣΙΑ Α/Κ |
|------------------|------------------|-----------------|
| 1 | 316 | Ν.ΙΩΝΙΑΣ |
| 1 | 317 | ΧΑΛΑΝΔΡΙΟΥ |
| 1 | 318 | ΨΥΧΙΚΟΥ |
| 1 | 442 | ΑΡΗΣ |
| 1 | 444 | ΠΑΤΗΣΙΑ |
| 1 | 445 | ΚΑΡΟΛΟΣ |
| 1 | 446 | ΚΟΛΩΝΟΣ |
| 1 | 447 | ΑΘΗΝΑΣ |
| 1 | 448 | ΚΕΡΑΜΙΚΟΥ |
| 1 | 450 | ΙΠΠΟΔΡΟΜΟΥ |
| 1 | 573 | ΑΜΠΕΛΟΚΗΠΩΝ |
| 1 | 584 | ΒΥΡΩΝΑΣ |
| 1 | 658 | ΠΑΓΚΡΑΤΙ |
| 1 | 659 | ΑΛΕΞΑΝΔΡΑΣ |
| 1 | 660 | ΚΩΛΛΕΤΗ |
| 1 | 661 | ΣΟΛΩΝΟΣ |
| 1 | 662 | ΑΚΡΟΠΟΛΗΣ |
| 1 | 1141 | ΝΕΟΥ ΚΟΣΜΟΥ |
| 1 | 1197 | ΓΗΡΟΚΟΜΕΙΟΥ |
| 1 | 1249 | ΚΑΛΛΙΘΕΑΣ ΑΘΗ |
| 1 | 1526 | ΙΛΙΣΟΣ |
| 1 | 1634 | Ν.ΣΜΥΡΝΗΣ |
| 1 | 1699 | ΑΓΙΟΣ ΑΡΤΕΜΙΟΣ |
| 2 | 315 | ΗΡΑΚΛΕΙΟ |
| 2 | 319 | ΑΝΟΙΞΗ |
| 2 | 320 | ΔΙΟΝΥΣΟΥ |
| 2 | 321 | ΕΚΑΛΗΣ |
| 2 | 322 | ΚΡΥΟΝΕΡΙ |
| 2 | 323 | ΑΜΑΡΟΥΣΙΟΥ |
| 2 | 324 | ΝΕΑΣ ΚΗΦΙΣΙΑΣ |
| 2 | 325 | ΓΛΥΚΑ ΝΕΡΑ |
| 2 | 326 | ΚΟΡΩΠΙΟΥ |
| 2 | 327 | ΠΑΙΑΝΙΑΣ |
| 2 | 328 | ΠΑΛΛΗΝΗΣ |
| 2 | 329 | ΣΠΑΤΩΝ |
| 2 | 330 | ΑΡΤΕΜΙΔΑ Α |
| 2 | 331 | ΑΡΤΕΜΙΔΑ Β |
| 2 | 332 | ΓΡΑΜΜΑΤΙΚΟΥ |
| 2 | 333 | ΜΑΡΑΘΩΝΑΣ |
| 2 | 334 | ΤΥΜΒΟΣ ΜΑΡΑΘΩΝΑ |
| 2 | 335 | ΑΓ.ΑΠΟΣΤΟΛΟΙ |
| 2 | 336 | ΑΥΛΩΝΑ |
| 2 | 337 | ΜΑΛΑΚΑΣΑ |

| ΟΜΑΔΑ Α/Κ ΟΤΕ | Π.Σ. ΟΤΕ CODE | ΟΝΟΜΑΣΙΑ Α/Κ |
|--------------------------|--------------------------|---------------------|
| 2 | 338 | Ν.ΠΑΛΑΤΙΑ |
| 2 | 339 | ΧΑΛΚΟΥΤΣΙ |
| 2 | 340 | ΑΦΙΔΝΕΣ |
| 2 | 341 | ΚΑΠΑΝΔΡΙΤΙ |
| 2 | 342 | ΜΕΤΟΧΙ |
| 2 | 449 | ΗΛΙΟΥΠΟΛΗΣ |
| 2 | 451 | ΔΑΦΝΗΣ |
| 2 | 452 | ΒΟΥΛΑ |
| 2 | 453 | ΒΟΥΛΙΑΓΜΕΝΗ |
| 2 | 454 | ΒΑΡΚΙΖΑ |
| 2 | 455 | ΚΑΛΥΒΙΑ |
| 2 | 456 | ΛΙΜ.ΜΑΡΚΟΠΟΥΛΟΥ |
| 2 | 457 | ΜΑΡΚΟΠΟΥΛΟ |
| 2 | 458 | ΑΓ. ΜΑΡΙΝΑ |
| 2 | 459 | ΣΟΥΝΙΟ |
| 2 | 460 | ΑΓ.ΜΑΡΙΝΑ ΛΑΓΟΝ |
| 2 | 461 | ΣΑΡΩΝΙΔΑ |
| 2 | 1196 | ΠΙΚΕΡΜΙΟΥ |
| 2 | 1210 | ΧΟΛΑΡΓΟΣ |
| 2 | 1293 | ΛΑΥΡΙΟ |
| 2 | 1300 | ΛΑΓΟΝΗΣΙ |
| 2 | 1304 | Κ.ΣΟΥΛΙ |
| 2 | 1315 | ΚΕΡΑΤΕΑ |
| 2 | 1344 | ΜΗΛΕΣΙ |
| 2 | 1356 | ΠΕΝΤΕΛΗΣ |
| 2 | 1370 | ΡΑΦΗΝΑ Β |
| 2 | 1426 | ΓΛΥΦΑΔΑ |
| 2 | 1437 | ΚΑΛΑΜΟΣ |
| 2 | 1457 | ΑΓ. ΠΑΡΑΣΚΕΥΗ |
| 2 | 1481 | Δ. ΜΕΓΑΡΟΥ |
| 2 | 1510 | ΓΕΡΑΚΑ |
| 2 | 1511 | ΝΤΡΑΦΙ |
| 2 | 1544 | ΚΗΦΙΣΙΑ |
| 2 | 1550 | ΚΑΛΑΜΑΚΙ |
| 2 | 1589 | ΛΕΓΡΑΙΝΑ |
| 2 | 1597 | ΑΝΑΒΥΣΣΟΣ |
| 2 | 1602 | Ν.ΜΑΚΡΗΣ |
| 2 | 1611 | ΔΑΣΚΑΛΕΙΟ |
| 2 | 1612 | ΒΡΑΥΡΩΝΑ |
| 2 | 1633 | ΒΑΡΥΜΠΟΜΠΗ |
| 2 | 1654 | ΡΑΦΗΝΑ Α |
| 2 | 1675 | ΤΕΡΨΙΘΕΑΣ |
| 2 | 1705 | ΒΑΡΝΑΒΑΣ |

| ΟΜΑΔΑ Α/Κ ΟΤΕ | Π.Σ. ΟΤΕ CODE | ΟΝΟΜΑΣΙΑ Α/Κ |
|--------------------------|--------------------------|---------------------|
| 2 | 2074 | ΔΙΩΝΗ-ΠΙΚΕΡΜΙΟΥ |
| 3 | 440 | ΑΛΥΣΙΔΑ |
| 3 | 441 | Ν.ΦΙΛΑΔΕΛΦΕΙΑΣ |
| 3 | 443 | ΔΑΓΚΛΗ |
| 3 | 462 | ΑΓ.ΒΑΡΒΑΡΑΣ |
| 3 | 463 | ΑΙΓΑΛΕΩ |
| 3 | 464 | ΧΑΙΔΑΡΙ |
| 3 | 465 | ΑΝΩ ΛΙΟΣΙΩΝ |
| 3 | 466 | ΠΕΤΡΟΥΠΟΛΗΣ |
| 3 | 467 | ΠΕΡΙΣΤΕΡΙΟΥ |
| 3 | 468 | ΕΛΕΥΣΙΝΑΣ |
| 3 | 469 | ΑΛΕΠΟΧΩΡΙΟΥ |
| 3 | 470 | ΤΟΥΤΟΥΛΗ |
| 3 | 471 | ΑΓ.ΣΩΤΗΡΑ |
| 3 | 472 | ΑΙΓΟΣΘΕΝΑ |
| 3 | 473 | ΟΙΝΟΗ |
| 3 | 474 | ΣΚΟΥΡΤΑ |
| 3 | 475 | ΘΡΙΑΣΙΟ |
| 3 | 476 | ΝΕΑΣ ΠΕΡΑΜΟΥ |
| 3 | 477 | ΑΧΑΡΝΩΝ |
| 3 | 478 | ΦΥΛΗΣ |
| 3 | 803 | ΝΙΚΑΙΑ |
| 3 | 804 | RSS ΠΟΤΑΜΙΑΝΟΥ |
| 3 | 805 | RSS ΔΘΚΜ |
| 3 | 806 | ΠΕΡΑΜΑΤΟΣ |
| 3 | 809 | ΚΕΡΑΤΣΙΝΙΟΥ |
| 3 | 1159 | ΜΑΝΔΡΑ |
| 3 | 1160 | ΑΣΠΡΟΠΥΡΓΟΥ |
| 3 | 1195 | ΓΑΛΑΤΣΙΟΥ |
| 3 | 1216 | ΙΛΙΟΝ |
| 3 | 1273 | ΚΟΥΥΔΑΛΛΟΣ |
| 3 | 1305 | ΚΙΝΕΤΤΑΣ |
| 3 | 1436 | ΘΡΑΚΟΜΑΚΕΔΟΝΩΝ |
| 3 | 1473 | ΒΙΛΙΑ |
| 3 | 1474 | ΝΕΟΚΤΙΣΤΑ |
| 3 | 1559 | ΚΑΜΑΤΕΡΟΥ |
| 3 | 1603 | ΜΕΓΑΡΑ |
| 3 | 1604 | ΛΟΥΤΡΟΠΥΡΓΟΣ |
| 3 | 1620 | ΦΑΛΗΡΟΥ |
| 3 | 1645 | ΠΕΙΡΑΙΑ |
| 3 | 1646 | RSS ΟΙΚΟΣ ΝΑΥΤΗ |
| 3 | 1655 | ΡΕΝΤΗΣ |
| 3 | 1772 | ΦΡΕΑΤΤΥΔΑΣ |

| ΟΜΑΔΑ Α/Κ ΟΤΕ | Π.Σ. ΟΤΕ CODE | ΟΝΟΜΑΣΙΑ Α/Κ |
|------------------|------------------|----------------|
| 3 | 1773 | ΑΓΙΟΥ ΓΕΩΡΓΙΟΥ |

12.2.2.2.3. Επιτόπου Επίσκεψη

Κατά την Επιτόπου Επίσκεψη μπορεί να προκύψει ή να επιβεβαιωθεί ότι για την παροχή της υπηρεσίας ΑΣ-ΥΒ σε συγκεκριμένους ΤΚΜ απαιτείται η εκτέλεση δικτυακών και χωματουργικών εργασιών από τον ΟΤΕ λόγω μη εύρεσης κατάλληλου χώρου για τον τερματισμό των ζευγών του ΕΞΣΚ ΤοΥΒ. Ανάλογα τον τύπο του ΤΚΜ ισχύουν τα ακόλουθα:

- ΤΚΜ παλαιού τύπου (συνολικής χωρητικότητας 750 ζευγών): Οι εν λόγω εργασίες αφορούν Αντικατάσταση του υφιστάμενου παλαιού τύπου ΤΚΜ με Νέου Τύπου (1200 ζευγών) ή/και μετατόπισή του στα πλαίσια της αντικατάστασης και χρεώνονται μέσω του τέλους «Αντικατάστασης ΤΚΜ». Ανεξαρτήτως των ανωτέρω, ο Τ.Π. δύναται να αιτηθεί την αντικατάσταση παλαιού τύπου ΤΚΜ, εφόσον το επιθυμεί δηλ. ακόμα και στις περιπτώσεις που υπάρχει επαρκής διαθεσιμότητα για την ικανοποίηση της αίτησης. Σε κάθε περίπτωση το Τέλος Αντικατάστασης βαρύνει τον Τ.Π. που έχει αιτηθεί την ΑΣ-ΥΒ. Τυχόν επιπλέον τέλη που επιβάλλονται από τις αρμόδιες αρχές και δεν έχουν συμπεριληφθεί στο Τέλος Αντικατάστασης θα επιβαρύνουν τον Τ.Π.
- ΤΚΜ νέου τύπου (συνολικής χωρητικότητας 1200 ζευγών): Οι εν λόγω εργασίες αφορούν ΕΙΔΙΚΕΣ ΕΡΓΑΣΙΕΣ που πρέπει να εκτελεστούν και περιγράφονται κατωτέρω:
 - **Σύμπτυξη ΤΚΜ:** Αφορά τις εργασίες τακτοποίησης του Κυρίου ή του Απερχόμενου Δικτύου του ΤΚΜ από τον ΟΤΕ, ώστε να δημιουργηθεί αυτόνομος και συνεχόμενος διαθέσιμος χώρος για τον τερματισμό του ΕΞΣΚ ΤοΥΒ. Το κόστος των ανωτέρω εργασιών περιλαμβάνεται στο Τέλος Σύμπτυξης.
 - **Διαίρεση ΤΚΜ:** Σε περίπτωση όπου δεν είναι δυνατή η Σύμπτυξη ΤΚΜ. Αφορά τις εργασίες ΟΤΕ για τη δημιουργία δεύτερου ΤΚΜ, σε διαφορετική θέση από τον πρώτο ΤΚΜ (πλησίον του υφιστάμενου ΤΚΜ εφόσον αυτό είναι τεχνικά εφικτό), ο οποίος λαμβάνει μέρος του Δικτύου Διανομής (του πρώτου ΤΚΜ). Το κόστος των ανωτέρω εργασιών περιλαμβάνεται αντίστοιχα στο προϋπολογιστικό κόστος διαίρεσης που γνωστοποιεί ο ΟΤΕ στον Τ.Π. Ο ΟΤΕ ενημερώνει τον Τ.Π. για την ολοκλήρωση των εργασιών διαίρεσης καθώς και για τον κωδικό του νέου ΤΚΜ που έχει προκύψει. Εν συνέχεια ο Τ.Π. μπορεί να αιτηθεί ΑΣ-ΥΒ και στον δεύτερο ΤΚΜ για να έχει πρόσβαση στο σύνολο των συνδρομητών του πρώτου ΤΚΜ ακολουθώντας τις διαδικασίες της **§Σφάλμα! Το αρχείο προέλευσης της αναφοράς δεν βρέθηκε..**

12.2.2.2.4. Μελέτη όδευσης – εισαγωγής

Το αποτέλεσμα της μελέτης όδευσης – εισαγωγής του ΤΚΜ θα αποστέλλεται στον Τ.Π. σύμφωνα με τα χρονικά διαστήματα που ορίζονται στην §12.2.2.2.1. Ο ΟΤΕ ενημερώνει τον Τ.Π. για την υφιστάμενη διαθεσιμότητα ζευγών ΕΞΣΚ ΤοΥΒ στον ΤΚΜ.

Εφόσον η υφιστάμενη διαθεσιμότητα του ΤΚΜ **δεν ικανοποιεί** το αρχικό του αίτημα, τότε ο ΟΤΕ ενημερώνει τον Τ.Π. ότι:

- I. για τους παλαιού τύπου ΤΚΜ υπάρχει η δυνατότητα ΑΝΤΙΚΑΤΑΣΤΑΣΗΣ ΤΚΜ ώστε να ικανοποιηθεί το αρχικό του αίτημα
- II. για τους νέου τύπου ΤΚΜ υπάρχει η δυνατότητα εκτέλεσης ΕΙΔΙΚΩΝ ΕΡΓΑΣΙΩΝ που θα πρέπει να προσδιοριστούν κατόπιν σχετικής Προμελέτης ώστε να ικανοποιηθεί το αρχικό του αίτημα.
- III. για τους παλαιού ή νέου τύπου ΤΚΜ που η διαθεσιμότητα του ΤΚΜ είναι 100 ή 50 ζεύγη ΕΞΣΚ ΤοΥΒ και το αρχικό αίτημα του Τ.Π. είναι 200 ή 100 ζεύγη ΕΞΣΚ ΤοΥΒ, υπάρχει η δυνατότητα υποβάθμισης του αρχικού αιτήματος του Τ.Π. από 200 ή 100 σε 100 ή σε 50 ζεύγη ΕΞΣΚ ΤοΥΒ αντίστοιχα.

Ο Τ.Π., εντός πέντε (5) ΕΗ από τη λήψη της μελέτης όδευσης – εισαγωγής, έχει τη δυνατότητα:

- εφόσον το αποτέλεσμα της μελέτης όδευσης – εισαγωγής **ικανοποιεί** το αρχικό του αίτημα είτε να:
 - a. επιβεβαιώσει το ενδιαφέρον του για την περαιτέρω εξέλιξη του αιτήματος
 - b. υποβαθμίσει οικειοθελώς το πλήθος των αιτούμενων ζευγών ΕΞΣΚ ΤοΥΒ από 200 ή 100 σε 100 ή σε 50 ζεύγη ΕΞΣΚ ΤοΥΒ παρά την επαρκή διαθεσιμότητα του ΤΚΜ για την ικανοποίηση του αιτήματος
 - c. αιτηθεί την αντικατάσταση του παλαιού τύπου ΤΚΜ παρά την επαρκή διαθεσιμότητα του ΤΚΜ για την ικανοποίηση του αιτήματος

Ο ΟΤΕ, εντός πέντε (5) ΕΗ από την απάντηση του Τ.Π., ενημερώνει τον Τ.Π. για το εκτιμώμενο χρονοδιάγραμμα εγκατάστασης των απαιτούμενων ρεγκλετών για τις ανωτέρω περιπτώσεις a & b και για το εκτιμώμενο χρονοδιάγραμμα ολοκλήρωσης της αντικατάστασης του ΤΚΜ για την ανωτέρω περίπτωση c. Σημειώνεται ότι μετά από την ανωτέρω απάντηση του Τ.Π. και την παρέλευση του προαναφερθέντος χρονικού διαστήματος των πέντε (5) ΕΗ, ο Τ.Π. δεν έχει δικαίωμα υποβάθμισης του αρχικού του αιτήματος.

- εφόσον το αποτέλεσμα της μελέτης όδευσης – εισαγωγής **δεν ικανοποιεί** το αρχικό του αίτημα είτε:
 - I. **να υποβαθμίσει** το αρχικό του αίτημα (από 200 ή 100 σε 100 ή σε 50 ζεύγη ΕΞΣΚ ΤοΥΒ) εφόσον υπάρχει στον ΤΚΜ η απαιτούμενη διαθεσιμότητα ζευγών όπως αυτή προέκυψε από την Επιτόπου Επίσκεψη.
Ο ΟΤΕ, εντός πέντε (5) ΕΗ από την απάντηση του Τ.Π., ενημερώνει τον Τ.Π. για το εκτιμώμενο χρονοδιάγραμμα εγκατάστασης των απαιτούμενων ρεγκλετών. Ο Τ.Π. μετά από την ανωτέρω ενημέρωση δεν έχει δικαίωμα μεταβολής του αρχικού του αιτήματος
 - II. **να αποδεχτεί** την ΑΝΤΙΚΑΤΑΣΤΑΣΗ ΤΚΜ (αφορά τους παλαιού τύπου ΤΚΜ). Εν συνεχεία και εντός πέντε (5) ΕΗ από την απάντηση του Τ.Π., ο ΟΤΕ αποστέλλει στον Τ.Π. το εκτιμώμενο χρονοδιάγραμμα και το κόστος αντικατάστασης.

Ο Τ.Π., εντός πέντε (5) ΕΗ από την ενημέρωση που θα λάβει από τον ΟΤΕ, προχωρά στην προκαταβολή του τέλους αντικατάστασης ΤΚΜ. Στην περίπτωση αυτή εκτελούνται από τον ΟΤΕ οι απαιτούμενες εργασίες με ημερομηνία έναρξης την επόμενη ΕΗ από την ημερομηνία ενημέρωσης του ΟΤΕ από τον Τ.Π. ότι ολοκληρώθηκε η προκαταβολή από τον Τ.Π. του αντίστοιχου τέλους αντικατάστασης.

Σε περίπτωση μη αποδοχής της Αντικατάστασης ΤΚΜ από τον Τ.Π. ή μη υποβάθμισης του αιτήματός του, αυτό απορρίπτεται ως ανέφικτο (§12.3).

III. **να αιτηθεί** προμελέτη ΕΙΔΙΚΩΝ ΕΡΓΑΣΙΩΝ (αφορά τους νέου τύπου ΤΚΜ).

Στην περίπτωση αυτή ο ΟΤΕ, εντός είκοσι (20) ΕΗ από την απάντηση του Τ.Π. περί αποδοχής της πραγματοποίησης της μελέτης ΕΙΔΙΚΩΝ ΕΡΓΑΣΙΩΝ, ενημερώνει τον Τ.Π. για το είδος τους (Σύμπτυξη ή Διαίρεση ΤΚΜ), το ενδεικτικό χρονοδιάγραμμα υλοποίησης καθώς και το κόστος αυτών (Τέλος Σύμπτυξης ή Προϋπολογιστικό κόστος Διαίρεσης).

Εντός πέντε (5) ΕΗ από την ενημέρωση του Τ.Π. από τον ΟΤΕ σχετικά με το κόστος/χρονοδιάγραμμα, ο Τ.Π. οφείλει να ενημερώσει τον ΟΤΕ ότι:

- a. **αποδέχεται** την πραγματοποίηση των ΕΙΔΙΚΩΝ ΕΡΓΑΣΙΩΝ. Στην περίπτωση αυτή εκτελούνται από τον ΟΤΕ οι ανωτέρω εργασίες με ημερομηνία έναρξης την επόμενη ΕΗ από την ημερομηνία ενημέρωσης του ΟΤΕ από τον Τ.Π. ότι ολοκληρώθηκε η προκαταβολή του αντίστοιχου κοινοποιημένου κόστους (Τέλος Σύμπτυξης ή Προϋπολογιστικό κόστος Διαίρεσης). Ειδικότερα για τις περιπτώσεις που οι ΕΙΔΙΚΕΣ ΕΡΓΑΣΙΕΣ αφορούν εργασίες διαίρεσης, μετά την ολοκλήρωση των εργασιών διαίρεσης θα ακολουθήσει απολογιστική χρέωση του Τ.Π.
- b. **δεν αποδέχεται** την πραγματοποίηση των ΕΙΔΙΚΩΝ ΕΡΓΑΣΙΩΝ. Σε αυτήν την περίπτωση το αίτημα απορρίπτεται ως ανέφικτο (§12.3).
- c. **υποβαθμίζει** το αρχικό του αίτημα (από 200 ζεύγη ή 100 ζεύγη ΕΞΣΚ ΤοΥΒ σε 100 ή 50 ζεύγη ΕΞΣΚ ΤοΥΒ), εφόσον υπάρχει στον ΤΚΜ η απαιτούμενη διαθεσιμότητα ζευγών όπως αυτή προέκυψε από την Επιτόπου Επίσκεψη. Ο ΟΤΕ, εντός πέντε (5) ΕΗ, ενημερώνει τον Τ.Π. για το εκτιμώμενο χρονοδιάγραμμα εγκατάστασης των απαιτούμενων ρεγκλετών. Ο Τ.Π. μετά από την ανωτέρω ενημέρωση δεν έχει δικαίωμα μεταβολής του αρχικού του αιτήματος.

Σημειώνεται ότι σε περίπτωση αποδοχής της πραγματοποίησης της μελέτης ΕΙΔΙΚΩΝ ΕΡΓΑΣΙΩΝ, ο Τ.Π. χρεώνεται με το τέλος Προμελέτης ΕΙΔΙΚΩΝ ΕΡΓΑΣΙΩΝ ανεξάρτητα από το αν στη συνέχεια θα αποδεχτεί ή όχι την πραγματοποίηση των εν λόγω ΕΙΔΙΚΩΝ ΕΡΓΑΣΙΩΝ. Επίσης σε κάθε περίπτωση υλοποίησης του αιτήματός του, ο Τ.Π. χρεώνεται με το τέλος εγκατάστασης ρεγκλετών.

12.2.2.3 Κατασκευή ΕΞΣΚ ΤοΥΒ/Επίβλεψη ΟΤΕ

Με βάση τα οριζόμενα στη μελέτη όδευσης - εισαγωγής ο Τ.Π. κατασκευάζει το ΕΞΣΚ-ΤοΥΒ και την εισαγωγή του στον ΤΚΜ σύμφωνα με τα ανωτέρω. Ο Τ.Π. τουλάχιστον πέντε (5) ΕΗ πριν πλησιάσει στην εγγύτητα του ΤΚΜ (απόσταση ~10 m από αυτό) θα ενημερώνει εγγράφως (με email ή ΦΑΞ) τον ΟΤΕ. Στην ενημέρωση θα καθορίζεται η ακριβής ημερομηνία που ο Τ.Π. θα

βρίσκεται ~10 m πριν τον ΤΚΜ σύμφωνα με όδευση που έχει συμφωνηθεί στην μελέτη όδευσης - εισαγωγής, ώστε ο ΟΤΕ να προγραμματίσει ανάλογα την παρουσία τεχνικού του για την επίβλεψη της όδευσης του ΕΞΣΚ-ΤοΥΒ στην εγγύτητα του ΤΚΜ και την εισαγωγή του καλωδίου σε αυτόν.

Σε κάθε περίπτωση προκειμένου να ζητήσει ο Τ.Π. επίβλεψη για έναν ΤΚΜ θα πρέπει:

- να έχουν ολοκληρωθεί οποιεσδήποτε επιμέρους εργασίες απαιτήθηκε να πραγματοποιήσει ο ΟΤΕ εντός του ΤΚΜ προκειμένου να υπάρξει επαρκής χώρος για την παροχή της υπηρεσίας (όπως οι εργασίες αντικατάστασης ή/και ΕΙΔΙΚΩΝ ΕΡΓΑΣΙΩΝ στον ΤΚΜ),
- να έχει πραγματοποιηθεί από τον ΟΤΕ η εγκατάσταση των απαιτούμενων ρεγκλετών. Για το λόγο αυτό ο ΟΤΕ θα ενημερώνει τον Τ.Π. σχετικά με την εκτιμώμενη ημερομηνία εγκατάστασης ρεγκλετών, καθώς και την ημερομηνία που πραγματοποιήθηκε η εγκατάσταση των ρεγκλετών (για την οποία ο Τ.Π. χρεώνεται με σχετικό τέλος

Εφόσον τηρούνται οι ανωτέρω προϋποθέσεις, σε ημερήσια βάση, για κάθε γεωγραφικό νομό εξυπηρετείται μόνο ένα Α/Κ με μέγιστο αριθμό επιβλέψεων πέντε (5) ΤΚΜ, ο οποίος λαμβάνεται υπόψη για τον καθορισμό της ακριβούς ημερομηνίας πραγματοποίησης της επίβλεψης. Ειδικά για την περιοχή της Αττικής σε ημερήσια βάση εξυπηρετείται ένα (1) Α/Κ ανά ομάδα Α/Κ (όπως αυτές ορίζονται στον Πίνακα Ομάδων Α/Κ Αττικής για μελέτες όδευσης/αυτοψίας & επιβλέψεις) με μέγιστο αριθμό επιβλέψεων πέντε (5) ΤΚΜ σε αυτό. Οι ΤΚΜ θα πρέπει να είναι γειτονικοί (ο καθορισμός τους θα πραγματοποιείται σε συνεργασία με το ΟΤΕ) για το σύνολο των γεωγραφικών νομών/ομάδων.

Ο ΟΤΕ επίσης επιβλέπει τη διαδικασία τερματισμού του ΕΞΣΚ-ΤοΥΒ στον ΤΚΜ, καθώς και τον έλεγχο ταυτοποίησης (κουδούνισμα) των τερματισμένων ζευγών, που πραγματοποιείται στα δυο άκρα (ΤΚΜ, Καμπίνα/Κατανεμητής Τ.Π.) από το συνεργείο του Τ.Π.

Η επίβλεψη της όδευσης του ΕΞΣΚ-ΥΒ στην εγγύτητα του ΤΚΜ, της εισαγωγής του καλωδίου σε αυτόν και της διαδικασίας τερματισμού του ΕΞΣΚ-ΤοΥΒ στον ΤΚΜ γίνεται την ίδια ημέρα αν αυτό είναι εφικτό από την πορεία των εργασιών.

Με το πέρας των εργασιών των συνεργείων του Τ.Π. σε κάθε ΤΚΜ, τα δυο μέρη υπογράφουν ΔΕΛΤΙΟ ΕΠΙΒΛΕΨΕΩΝ όπου αναγράφονται οι ημερομηνίες επίβλεψης ΟΤΕ στον ΤΚΜ, σύμφωνα με την παράγραφο §12.11 του παρόντος παραρτήματος βάσει των οποίων προκύπτει και η ανάλογη χρέωση. Σε περίπτωση που κατά τη διάρκεια των επιβλέψεων προκύψει ζημιά στο δίκτυο του ΟΤΕ από τις εργασίες του Τ.Π., ο πάροχος υποχρεούται να αποκαταστήσει τη ζημιά σύμφωνα με όσα περιγράφονται στην παράγραφο 3.6 (Αποζημίωση – Ευθύνη) του Κεφαλαίου 3. Σε περίπτωση που λόγω της ζημιάς δεν μπορούν να συνεχιστεί και να ολοκληρωθεί η επίβλεψη στον ΤΚΜ, η επίβλεψη ορίζεται για άλλη ημερομηνία μετά την αποκατάσταση της ζημιάς ενώ ο πάροχος χρεώνεται με επίβλεψη για το συγκεκριμένο ΤΚΜ και τη συγκεκριμένη ημερομηνία.

Σε περίπτωση που ο Τ.Π. δεν προσέλθει κατά την προγραμματισμένη ημ/νία επίβλεψης, τότε ο Τ.Π. χρεώνεται με το αντίστοιχο τέλος άσκοπης μετάβασης του ΟΤΕ. Κατ' αναλογία, σε περίπτωση που ο ΟΤΕ δεν προσέλθει κατά την προγραμματισμένη ημερομηνία διενέργειας της αυτοψίας, τότε ο ΟΤΕ χρεώνεται με τέλος άσκοπης μετάβασης. Το ύψος του Τέλους Άσκοπης Μετάβασης, εκτός αν άλλως συμφωνηθεί από τα μέρη, ορίζεται στο ύψος των αντίστοιχων τελών

που χρεώνει ο ΟΤΕ τον Τ.Π., όπως έκαστο από τα ως άνω εγκρίνεται ετησίως από την ΕΕΤΤ στο πλαίσιο του κοστολογικού ελέγχου του ΟΤΕ.

12.2.3. Απομακρυσμένη συνεγκατάσταση μεμονωμένων αιτημάτων με την κατασκευή ΦΥΤΠ ΥΒ (Υπηρεσία ΕΣΚΤ ΥΒ)

Ο Τ.Π. όταν υποβάλει το αίτημα Απομακρυσμένης Συνεγκατάστασης για ΤοΥΒ θα ενημερώνει αυθημερόν συστημικά (ή με e-mail εφόσον δεν υπάρχει συστημική δυνατότητα) εάν επιθυμεί να λάβει την υπηρεσία Απομακρυσμένης Συνεγκατάστασης για ΤοΥΒ με κατασκευή ΦΥΤΠ – ΥΒ ή όχι. Σε περίπτωση που ο Τ.Π. επιλέξει να λάβει την υπηρεσία Απομακρυσμένης Συνεγκατάστασης για ΤοΥΒ με κατασκευή ΦΥΤΠ – ΥΒ, μετά την υποβολή του αιτήματος από τον Τ.Π, η αρμόδια Υπηρεσία του ΟΤΕ προχωρά εντός πέντε (5) ΕΗ σε τεχνική μελέτη, σύμφωνα με τις σχετικές τεχνικές προδιαγραφές της §12.6 του παρόντος παραρτήματος. Σε περίπτωση όπου ο ΟΤΕ δεν μπορεί να υλοποιήσει το αίτημα του Τ.Π., ενημερώνει εγγράφως τον Τ.Π., κοινοποιώντας παράλληλα στην ΕΕΤΤ, για τους ακριβείς λόγους απόρριψης του αιτήματος του Τ.Π. σύμφωνα με την §12.3 της παρούσας.

Σε περίπτωση όπου ο ΟΤΕ μπορεί να υλοποιήσει το αίτημα του Τ.Π., η αρμόδια Υπηρεσία του ΟΤΕ εντός χρονικού διαστήματος δύο (2) ΕΗ από την ολοκλήρωση της μελέτης, καλεί εγγράφως τον Τ.Π. για την πραγματοποίηση της αυτοψίας για τον καθορισμό της θέσης του ΦΥΤΠ - ΥΒ, η οποία δεν θα απέχει περισσότερο από δέκα (10) ΕΗ από την ημερομηνία κατάθεσης του αιτήματος από τον Τ.Π. στο Π.Σ. ΟΤΕ.

Στη συνέχεια πραγματοποιείται η ανωτέρω αυτοψία για τον από κοινού καθορισμό της θέσης του ΦΥΤΠ – ΥΒ.

Κατά την επί τόπου αυτοψία οι εκπρόσωποι του ΟΤΕ και του Τ.Π. συμπληρώνουν επί τόπου σε τυποποιημένο έντυπο, σύντομο πρακτικό της ανωτέρω συνεργασίας (§12.8 του παρόντος παραρτήματος), το οποίο υπογράφεται από κοινού από τους εκπροσώπους των δύο πλευρών και στο οποίο σημειώνονται (με σκαρίφημα) η θέση του ΦΥΤΠ – ΥΒ, και τα ποσοτικά και άλλα απαραίτητα στοιχεία.

Το κόστος της μελέτης και της αυτοψίας βαρύνει τον Τ.Π. ανεξάρτητα από τη δεσμευτική επιβεβαίωση ή μη του αιτήματός του, όπως περιγράφεται στην παρούσα.

Η μελέτη αυτοψίας πρέπει να ολοκληρωθεί σε δεκαπέντε (15) ΕΗ από την υποβολή του αιτήματος του Τ.Π. Σε περίπτωση καθυστέρησης στην πραγματοποίηση της αυτοψίας οι ημέρες καθυστέρησης προσμετρούνται στους σχετικούς χρόνους παράδοσης της υπηρεσίας.

Μετά την ολοκλήρωση της μελέτης αυτοψίας, ο Τ.Π. κατασκευάζει το ΦΥΤΠ – ΥΒ σύμφωνα με τα ανωτέρω και ενημερώνει για την ετοιμότητα τον ΟΤΕ.

Ο ΟΤΕ υλοποιεί την όδευση του νέου ΕΣΚΤ στο ΦΥΤΠ – ΥΒ και κατασκευάζει τον σύνδεσμο των ζευγών ΕΞΣΚ - ΕΣΚΤ, όπως περιγράφεται στις τεχνικές προδιαγραφές και σύμφωνα με τους χρόνους που προβλέπονται στο Παράρτημα 15 - SLA Συνεγκαταστάσεων της παρούσας. Ο πραγματικός χρόνος παράδοσης του νέου ΕΣΚΤ (εξαιρούνται οι καθυστερήσεις, που δεν

οφείλονται σε υπαιτιότητα του ΟΤΕ π.χ. καθυστέρηση λήψης αδειών & εγκρίσεων για την υλοποίηση των απαιτούμενων εργασιών) εκκινεί από την επόμενη ΕΗ από την οποία ο Πάροχος ενημερώνει γραπτώς τον ΟΤΕ για την ολοκλήρωση των εργασιών που οφείλει να πραγματοποιήσει ο ίδιος. Ο πραγματικός χρόνος δεν θα υπερβαίνει τις είκοσι πέντε (25) ΕΗ με την επιφύλαξη ότι ο μηνιαίος ρυθμός αιτημάτων δεν θα υπερβαίνει το μέγιστο ρυθμό παράδοσης των είκοσι (20) για όλους τους Τ.Π. ΑΣ-ΥΒ το μήνα, εκτός αν άλλως συμφωνηθεί μεταξύ ΟΤΕ και Τ.Π., υπό όρους αμεροληψίας και διαφάνειας.

Μετά τη σύνδεση του ΕΞΣΚ στο ΦΥΤΠ - ΥΒ ο ΟΤΕ πραγματοποιεί, με δικό του συνεργείο, έλεγχο ταυτοποίησης (κουδούνισμα) των ζευγών και στο χώρο του Τ.Π, στον οποίο ο τερματισμός του ΕΞΣΚ έχει γίνει από τον Τ.Π.. Τα δυο μέρη, μετά το τέλος των εργασιών, υπογράφουν ΠΠΠ σύμφωνα με την §12.9 ή §12.10.

12.3. ΛΟΓΟΙ ΑΠΟΡΡΙΨΗΣ ΑΙΤΗΜΑΤΩΝ ΑΠΟΜΑΚΡΥΣΜΕΝΗΣ ΣΥΝΕΓΚΑΤΑΣΤΑΣΗΣ ΓΙΑ ΤοΥΒ

- Αδυναμία λήψης των απαιτούμενων αδειών και εγκρίσεων των Δημοσίων, Δημοτικών Αρχών και Νομικών Προσώπων του ευρύτερου Δημοσίου Τομέα, για την υλοποίηση των απαιτούμενων εργασιών για την παροχή των υπηρεσιών της απομακρυσμένης συνεγκατάστασης, η οποία δεν οφείλεται σε υπαιτιότητα ΟΤΕ.
- Αδυναμία εύρεσης χώρου τερματισμού σε ΤΚΜ ΟΤΕ εφόσον ο Τ.Π. δεν αποδεχτεί την πραγματοποίηση ΑΝΤΙΚΑΤΑΣΤΑΣΗΣ ΤΚΜ ή των ΕΙΔΙΚΩΝ ΕΡΓΑΣΙΩΝ και ούτε προχωρήσει στην υποβάθμιση του αρχικού του αιτήματος από 200 ή 100 ζεύγη ΕΞΣΚ ΤοΥΒ σε 100 ή 50 ζεύγη ΕΞΣΚ ΤοΥΒ.

Σε κάθε περίπτωση οι ως άνω λόγοι οφείλουν να είναι αντικειμενικά αιτιολογημένοι, σύμφωνα με τα οριζόμενα στην ανακοίνωση της Ευρωπαϊκής Επιτροπής για την εφαρμογή των κανόνων του Ανταγωνισμού σε Συμφωνίες πρόσβασης στον τομέα των τηλεπικοινωνιών [Access notice, (265/2, 22-8-1998, παρ. 91(ε)].

12.4. ΧΩΡΗΤΙΚΟΤΗΤΑ ΚΑΙ ΕΠΕΚΤΑΣΗ ΖΕΥΓΩΝ ΕΣΚΤ / ΖΕΥΓΩΝ ΕΞΣΚ ΤοΥΒ ΑΠΟΜΑΚΡΥΣΜΕΝΗΣ ΣΥΝΕΓΚΑΤΑΣΤΑΣΗΣ ΓΙΑ ΤοΥΒ

12.4.1. Απομακρυσμένη συνεγκατάσταση μεμονωμένων αιτημάτων χωρίς ΦΥΤΠ-ΥΒ (Υπηρεσία ΕΞΣΚ ΤοΥΒ)

Ο Τ.Π. (1^{ος} Τ.Π.) κατασκευάζει την απαραίτητη υποδομή για την όδευση καλωδίων ΕΞΣΚ-ΤοΥΒ συνολικής χωρητικότητας 200'' από την καμπίνα του μέχρι τον ΤΚΜ ώστε να υπάρχει η αναγκαία υποδομή για να ικανοποιηθεί το αίτημά του και ενδεχομένως μελλοντικό αίτημα από τον ίδιο ή άλλον Τ.Π. Επισημαίνουμε ότι το πλήθος των σωληνώσεων που είναι δυνατόν να τερματίσουν σε φρεάτια ΟΤΕ περιορίζεται από τις διαστάσεις του και τις υφιστάμενες τερματισμένες σωληνώσεις και θα πρέπει να λαμβάνεται υπόψη στο σχεδιασμό του Τ.Π. Προτείνεται σε κάθε φρεάτιο ο τερματισμός μέχρι 3 (δυο λειτουργικές και μια εφεδρική) σωληνώσεων κατάλληλης διατομής. Ο ΟΤΕ διατηρεί το δικαίωμα να αρνηθεί τερματισμό επιπλέον σωληνώσεων Τ.Π. εφόσον για αυτές δεν υπάρχει διαθέσιμος χώρος στο φρεάτιο του ΤΚΜ ή δημιουργούν λειτουργικό πρόβλημα. Το

πλήθος των ζευγών ΕΞΣΚ ΤοΥΒ που τερματίζεται κάθε φορά στον ΤΚΜ ΟΤΕ ισούται με το πλήθος των ζευγών που έχει αιτηθεί. Μη τερματισμένα καλώδια ή περίσσιες αυτών δεν είναι δυνατόν να παραμένουν στον ΤΚΜ αλλά μόνο σε υποδομές του Τ.Π. Σε περίπτωση όπου Τ.Π. καταθέσει αίτημα επαύξησης 50 ή 100 ζευγών ΕΞΣΚ ΤοΥΒ σε μεταγενέστερο χρόνο από το αρχικό αίτημα παροχής ΑΣ-ΥΒ ώστε ο Τ.Π. να διαθέτει πλέον μέχρι 200 ζεύγη ΕΞΣΚ ΤοΥΒ, ακολουθούνται εκ νέου όσα περιγράφονται στις §12.2.1 & 12.3. Ο Τ.Π. (1^{ος} ΤΠ) δεσμεύεται στον ΟΤΕ εγγράφως, με κοινοποίηση στην ΕΕΤΤ, ότι σε περίπτωση που υπάρξει ενδιαφέρον και από άλλο Τ.Π. για Απομακρυσμένη Συνεγκατάσταση ΤοΥΒ στον συγκεκριμένο ΤΚΜ θα πραγματοποιήσει όλες τις απαραίτητες εργασίες ώστε ο Τ.Π., που θα εκδηλώσει ενδιαφέρον, να αποκτήσει την απαραίτητη πρόσβαση στην ήδη εγκατεστημένη υποδομή του συνδεδετικού καλωδίου. Επιπλέον:

- Το έργο πρόσβασης στην υποδομή που έχει εγκαταστήσει ο 1^{ος} ΤΠ γίνεται αποκλειστικά με τη συνεργασία των 2 Τ.Π. και δεν περιλαμβάνει καμία επέμβαση σε υποδομές του ΟΤΕ.
- Με την ολοκλήρωση του ανωτέρω έργου ο 1^{ος} ΤΠ υποχρεούται να δηλώσει στον ΟΤΕ τα νέα όρια του ΕΞΣΚ ΥΒ, που αντιστοιχούν σε αυτόν και στον άλλο ΤΠ.

Εφόσον η διαθέσιμη στον 1^ο Τ.Π. τερματισμένη χωρητικότητα του ΕΞΣΚ ΥΒ δεν επαρκεί (μετά και από τη συνεννόηση των δυο Τ.Π.) να καλύψει την απαίτηση του 2^{ου} Τ.Π. για νέα ΑΣ-ΥΒ, τότε αυτός (ο 2^{ος} Τ.Π.) ενημερώνει τον ΟΤΕ ο οποίος προχωράει σε αντικατάσταση του εν λόγω ΤΚΜ. Το τέλος αντικατάστασης καθώς και το κόστος αποσύνδεσης και επανασύνδεσης του ΕΞΣΚ ΥΒ, θα επιβαρύνει τον 2^ο (αιτών) Τ.Π. Και σε αυτή την περίπτωση η ΑΣ-ΥΒ του 2^{ου} Τ.Π. στον ΤΚΜ εξυπηρετείται αποκλειστικά μέσω της υποδομής που έχει εγκαταστήσει ο 1^{ος} Τ.Π. χωρίς να πραγματοποιείται καμία επιπλέον επέμβαση σε υποδομές ΟΤΕ.

12.4.2. Απομακρυσμένη συνεγκατάσταση αιτημάτων στα πλαίσια του έργου ανάπτυξης δικτύου για παροχή Υπηρεσιών VDSL-VECTORING

Ο Τ.Π εγκαθιστά την απαραίτητη υποδομή για την όδευση καλωδίων ΕΞΣΚ-ΤοΥΒ συνολικής χωρητικότητας 200' από την καμπίνα του μέχρι τον ΤΚΜ ΟΤΕ. Επισημαίνουμε ότι το πλήθος των σωληνώσεων που είναι δυνατόν να τερματίσουν σε φρεάτια ΟΤΕ περιορίζεται από τις διαστάσεις του και τις υφιστάμενες τερματισμένες σωληνώσεις και θα πρέπει να λαμβάνεται υπόψη στο σχεδιασμό του Τ.Π. Προτείνεται σε κάθε φρεάτιο ο τερματισμός μέχρι 3 (δυο λειτουργικές και μια εφεδρική) σωληνώσεων κατάλληλης διατομής. Ο ΟΤΕ διατηρεί το δικαίωμα να αρνηθεί τερματισμό επιπλέον σωληνώσεων Τ.Π. εφόσον για αυτές δεν υπάρχει διαθέσιμος χώρος στο φρεάτιο του ΤΚΜ ή δημιουργούν λειτουργικό πρόβλημα. Το πλήθος των ζευγών ΕΞΚΤ ΤοΥΒ που τερματίζεται κάθε φορά στον ΤΚΜ ΟΤΕ ισούται με το πλήθος των ζευγών που έχει αιτηθεί. Μη τερματισμένα καλώδια ή περίσσιες αυτών δεν είναι δυνατόν να παραμένουν στον ΤΚΜ αλλά μόνο σε υποδομές του Τ.Π.

Σε περίπτωση όπου Τ.Π. καταθέσει αίτημα επαύξησης 50 ή 100 ζευγών ΕΞΣΚ ΤοΥΒ ώστε ο Τ.Π. να διαθέτει πλέον 200 ζεύγη ΕΞΣΚ ΤοΥΒ σε μεταγενέστερο χρόνο από το αρχικό αίτημα παροχής ΑΣ-ΥΒ, ακολουθούνται εκ νέου όσα περιγράφονται στις §12.2.2 & 12.3.

12.4.3. Απομακρυσμένη συνεγκατάσταση μεμονωμένων αιτημάτων με ΦΥΤΠ ΥΒ (Υπηρεσία ΕΣΚΤ ΥΒ)

Στην περίπτωση αυτή ο ΟΤΕ εγκαθιστά την απαραίτητη υποδομή (σωληνώσεις, κλπ) για την όδευση του καλωδίου ΕΣΚΤ-ΥΒ από τον ΤΚΜ μέχρι το ΦΥΤΠ-ΥΒ, με τυπική δυνατότητα υποδοχής καλωδίων ΕΣΚΤ-ΥΒ 200 ζευγών.

Σε κάθε Τ.Π. διατίθενται αρχικά πενήντα (50) ζεύγη χαλκού από το ΕΣΚΤ, εκτός αν ο Τ.Π. αιτηθεί λιγότερα ή το πλήθος των αιτήσεων για ζεύγη σε συνδυασμό με την υφιστάμενη χωρητικότητα του ΕΣΚΤ δεν το επιτρέπουν.

Ο Τ.Π. μπορεί να αιτείται από τον ΟΤΕ τη διάθεση και επιπλέον ζευγών ΕΣΚΤ με βήμα διάθεσης πολλαπλάσιο των δέκα (10) ζευγών και μέχρι τα πενήντα (50) ζεύγη ΕΣΚΤ. Σε περίπτωση όπου Τ.Π. καταθέσει αίτημα επαύξησης 50 ζευγών ΕΣΚΤ-ΥΒ, σε μεταγενέστερο χρόνο από το αρχικό αίτημα παροχής ΑΣ-ΥΒ, θα ακολουθείται διαδικασία αυτοψίας του ΤΚΜ ώστε να διαπιστωθεί η διαθεσιμότητα του από την οποία ενδεχομένως να προκύψει η ανάγκη εκτέλεσης κατάλληλων εργασιών σε αυτόν.

Προκειμένου να εξασφαλιστεί η ορθολογική χρήση των ζευγών ΕΣΚΤ και των φρεατίων, ο Τ.Π. δύναται να αιτηθεί επαύξηση των ζευγών ΕΣΚΤ όταν τα ελεύθερα ζεύγη του Τ.Π. είναι λιγότερα από 30.

12.5. ΤΡΟΠΟΣ ΧΡΕΩΣΗΣ ΥΠΗΡΕΣΙΑΣ ΑΠΟΜΑΚΡΥΣΜΕΝΗΣ ΣΥΝΕΓΚΑΤΑΣΤΑΣΗΣ ΓΙΑ ΤοΥΒ

Για τα τέλη της υπηρεσίας Απομακρυσμένης Συνεγκατάστασης για ΤοΥΒ ισχύουν τα όσα αναφέρονται στην παράγραφο περί τελών του κεφαλαίου 4 - Οικονομικοί Όροι.

Ειδικότερα ο Τ.Π. προκαταβάλλει στον ΟΤΕ το τέλος αντικατάστασης ΤΚΜ, εντός πέντε (5) ΕΗ από την ενημέρωση που θα λάβει από τον ΟΤΕ σχετικά με το εκτιμώμενο χρονοδιάγραμμα ολοκλήρωσης της αντικατάστασης. Επίσης ο Τ.Π. προκαταβάλλει στον ΟΤΕ το τέλος σύμπτυξης καθώς και το προϋπολογιστικό κόστος διαίρεσης ΤΚΜ εντός πέντε (5) ΕΗ από την ενημέρωση του Τ.Π. προς τον ΟΤΕ ότι αποδέχεται την πραγματοποίηση των ειδικών εργασιών. Η προκαταβολή των προαναφερθέντων τελών (τέλος αντικατάστασης και τέλος σύμπτυξης) καθώς και του προϋπολογιστικού κόστους διαίρεσης ΤΚΜ αποτελεί προϋπόθεση για την έναρξη των εργασιών αντικατάστασης / ΕΙΔΙΚΩΝ ΕΡΓΑΣΙΩΝ από τον ΟΤΕ. Ειδικότερα για τις περιπτώσεις που οι ΕΙΔΙΚΕΣ ΕΡΓΑΣΙΕΣ αφορούν εργασίες διαίρεσης, μετά την ολοκλήρωση των εργασιών διαίρεσης, θα ακολουθήσει απολογιστική χρέωση του Τ.Π.

Σημειώνεται ότι σε περίπτωση που ο Τ.Π. προβεί σε ακύρωση της αίτησης παροχής ΑΣ ΥΒ, τότε χρεώνεται για όσες εργασίες έχουν πραγματοποιηθεί μέχρι και τη χρονικής στιγμή της ακύρωσης

12.6. ΤΕΧΝΙΚΗ ΠΕΡΙΓΡΑΦΗ ΠΑΡΟΧΗΣ ΑΣ ΓΙΑ ΤοΥΒ ΣΕ Τ.Π.

12.6.1. Απομακρυσμένη συνεγκατάσταση μεμονωμένων αιτημάτων (Υπηρεσία ΕΞΣΚ ΤοΥΒ)

Προκειμένου να αποφευχθούν τυχόν βλάβες και διακοπές συνδρομητών κατά την εισαγωγή του ΕΞΣΚ-ΤοΥΒ στον ΤΚΜ η μελέτη όδευσης-εισαγωγής του ΕΞΣΚ-ΤοΥΒ στην εγγύτητα (απόσταση ~10 μέτρα) του ΤΚΜ θα πραγματοποιείται σε συνεργασία με τις αρμόδιες υπηρεσίες του ΟΤΕ, ενώ κατά την κατασκευή της εισαγωγής του ΕΞΣΚ-ΤοΥΒ στον ΤΚΜ θα απαιτείται η παρουσία επιβλέποντος τεχνικού του ΟΤΕ. Σε περίπτωση ύπαρξης φρεατίου εισαγωγής καλωδίων χαλκού ΟΤΕ μπροστά από τον ΤΚΜ, η εισαγωγή στον ΤΚΜ θα γίνεται μέσω του συγκεκριμένου φρεατίου, σύμφωνα με τη μελέτη όδευσης-εισαγωγής, η οποία θα υποδεικνύει και την κατάλληλη θέση διάτρησης.

Στον ΤΚΜ ο ΟΤΕ θα υποδεικνύει (μέσω της Επιτόπου Επίσκεψης) το χώρο και θα παρέχει τα απαιτούμενα για τον τερματισμό του ΕΞΣΚ-ΤοΥΒ στοιχεία τύπου KRONE. Το πλήθος των ζευγών τερματισμού θα μπορεί να είναι 50, 100 ή 200 ζεύγη και θα καθορίζεται με βάση τις απαιτήσεις του Τ.Π. στο συγκεκριμένο ΤΚΜ και τη χωρητικότητα του. Μετά τον τερματισμό του ΕΞΣΚ-ΤοΥΒ και στα δύο άκρα της σύνδεσης (ΤΚΜ και καμπίνα Τ.Π.) θα πραγματοποιούνται από τον Τ.Π. εργασίες πιστοποίησης και αντιστοίχισης ορίων (κουδουνισμός) παρουσία επιβλέποντος τεχνικού του ΟΤΕ.

Η παροχή ΑΣ για ΤοΥΒ σε Τ.Π. υλοποιείται σε δύο στάδια:

- Απομακρυσμένη Συνεγκατάσταση του Τ.Π., στον ΤΚΜ, στους ΤοΥΒ του οποίου επιθυμεί να έχει πρόσβαση μέσω ΕΞΣΚ-ΤοΥΒ του Τ.Π. τερματισμένου εντός του ΤΚΜ.
- Διασύνδεση των τερματισμένων ζευγών του ΕΞΣΚ του Τ.Π. με το Δίκτυο Διανομής εντός του ΤΚΜ για την παροχή ΤοΥΒ (μέσω μικτονομήσεων στον κατανεμητή χαλκού).

Η διαδικασία που εφαρμόζεται είναι η ακόλουθη:

- Ο Τ.Π. κατασκευάζει την απαραίτητη υποδομή για την όδευση υπόγειων καλωδίων ΕΞΣΚ-ΤοΥΒ συνολικής χωρητικότητας 200 ζευγών (*προτείνεται η χρήση καλωδίων των 100 ή 50 ζευγών, αστεροτετραδικής διάταξης με αγωγούς διαμέτρου 0,4mm*) από την Υπαίθρια Καμπίνα/Κατανεμητή του μέχρι τον ΤΚΜ ΟΤΕ, σύμφωνα με το υπογεγραμμένο πρακτικό αυτοψίας/μελέτη όδευσης-εισαγωγής.
- Ο ΟΤΕ επιβλέπει την όδευση του ΕΞΣΚ-ΤοΥΒ στην εγγύτητα (απόσταση ~10 m από αυτό) του ΤΚΜ και την εισαγωγή αυτού στον ΤΚΜ, όπως περιγράφεται στην μελέτη όδευσης-εισαγωγής (ανάλογα με το εάν ο ΤΚΜ διαθέτει ή όχι φρεάτιο υποδοχής καλωδίων χαλκού).
- Επίσης ο ΟΤΕ επιβλέπει τη διαδικασία τερματισμού του ΕΞΣΚ-ΤοΥΒ στον ΤΚΜ σε παρεχόμενα από τον ΟΤΕ στοιχεία τερματισμού KRONE, καθώς και την ταυτοποίηση (κουδούνισμα) των ζευγών που πραγματοποιείται στα δυο άκρα (ΤΚΜ, Καμπίνα/Κατανεμητής Τ.Π) από το συνεργείο του Τ.Π.

12.6.2. Απομακρυσμένη συνεγκατάσταση αιτημάτων στα πλαίσια του έργου ανάπτυξης δικτύου για παροχή Υπηρεσιών VDSL-VECTORIZING

Προκειμένου να αποφευχθούν τυχόν βλάβες και διακοπές συνδρομητών κατά την εισαγωγή του ΕΞΣΚ-ΤοΥΒ στον ΤΚΜ η μελέτη όδευσης-εισαγωγής του ΕΞΣΚ-ΤοΥΒ στην εγγύτητα (απόσταση ~10 μέτρα) του ΤΚΜ θα πραγματοποιείται σε συνεργασία με τις αρμόδιες υπηρεσίες του ΟΤΕ, ενώ

κατά την κατασκευή της εισαγωγής του ΕΞΣΚ-ΤοΥΒ στον ΤΚΜ θα απαιτείται η παρουσία επιβλέποντος τεχνικού του ΟΤΕ. Σε περίπτωση ύπαρξης φρεατίου εισαγωγής καλωδίων χαλκού ΟΤΕ μπροστά από τον ΤΚΜ, η εισαγωγή στον ΤΚΜ θα γίνεται μέσω του συγκεκριμένου φρεατίου, σύμφωνα με τη μελέτη όδευσης-εισαγωγής, η οποία θα υποδεικνύει και την κατάλληλη θέση διάτρησης.

Στον ΤΚΜ ο ΟΤΕ θα υποδεικνύει (μέσω της Επιτόπου Επίσκεψης) το χώρο και θα παρέχει τα απαιτούμενα για τον τερματισμό του ΕΞΣΚ-ΤοΥΒ στοιχεία τύπου KRONE. Το πλήθος των ζευγών τερματισμού θα μπορεί να είναι 50, 100 ή 200 ζεύγη και θα καθορίζεται με βάση τις απαιτήσεις του Τ.Π. στο συγκεκριμένο ΤΚΜ και τη χωρητικότητα του. Μετά τον τερματισμό του ΕΞΣΚ-ΤοΥΒ και στα δύο άκρα της σύνδεσης (ΤΚΜ και καμπίνα Τ.Π.) θα πραγματοποιούνται από τον Τ.Π. εργασίες πιστοποίησης και αντιστοίχισης ορίων (κουδουνισμός) παρουσία επιβλέποντος τεχνικού του ΟΤΕ.

Η παροχή ΑΣ για ΤοΥΒ σε Τ.Π. υλοποιείται σε δύο στάδια:

- Απομακρυσμένη Συνεγκατάσταση του Τ.Π., στον ΤΚΜ, στους ΤοΥΒ του οποίου επιθυμεί να έχει πρόσβαση μέσω ΕΞΣΚ-ΤοΥΒ του Τ.Π. τερματισμένου εντός του ΤΚΜ.
- Διασύνδεση των τερματισμένων ζευγών του ΕΞΣΚ του Τ.Π. με το Δίκτυο Διανομής εντός του ΤΚΜ για την παροχή ΤοΥΒ (μέσω μικτονομήσεων στον κατανεμητή χαλκού).

Η διαδικασία που εφαρμόζεται είναι η ακόλουθη:

- Ο Τ.Π. κατασκευάζει την απαραίτητη υποδομή για την όδευση υπόγειων καλωδίων ΕΞΣΚ-ΤοΥΒ (ανάλογα με τον αριθμό ενεργών συνδέσεων του ΤΚΜ) συνολικής χωρητικότητας 100 ζευγών (προτείνεται η χρήση καλωδίων των 100 ή 50 ζευγών, αστεροτετραδικής διάταξης με αγωγούς διαμέτρου 0,4mm) από την Υπαίθρια Καμπίνα/Κατανεμητή του μέχρι τον ΤΚΜ ΟΤΕ, σύμφωνα με το υπογεγραμμένο πρακτικό αυτοψίας/μελέτης όδευσης-εισαγωγής.
- Ο ΟΤΕ επιβλέπει την όδευση του ΕΞΣΚ-ΤοΥΒ στην εγγύτητα (απόσταση ~10 m από αυτό) του ΤΚΜ και την εισαγωγή αυτού στον ΤΚΜ, όπως περιγράφεται στην μελέτη όδευσης-εισαγωγής (ανάλογα με το εάν ο ΤΚΜ διαθέτει ή όχι φρεάτιο υποδοχής καλωδίων χαλκού).

Επίσης ο ΟΤΕ επιβλέπει τη διαδικασία τερματισμού του ΕΞΣΚ-ΤοΥΒ στον ΤΚΜ σε παρεχόμενα από αυτόν στοιχεία τερματισμού KRONE, καθώς και την ταυτοποίηση (κουδούνισμα) των ζευγών που πραγματοποιείται στα δυο άκρα (ΤΚΜ, Καμπίνα/Κατανεμητής Τ.Π) από το συνεργείο του Τ.Π. Η επίβλεψη της όδευσης του ΕΞΣΚ-ΥΒ στην εγγύτητα του ΤΚΜ, της εισαγωγής του καλωδίου σε αυτόν και της διαδικασίας τερματισμού του ΕΞΣΚ-ΤοΥΒ στον ΤΚΜ πραγματοποιούνται την ίδια ημέρα αν αυτό είναι εφικτό από την πορεία των εργασιών.

12.6.3. Απομακρυσμένη συνεγκατάσταση μεμονωμένων αιτημάτων με την κατασκευή ΦΥΤΗ ΥΒ (Υπηρεσία ΕΣΚΤ ΥΒ)

Η παροχή ΑΣ για ΤοΥΒ σε Τ.Π. υλοποιείται σε δύο στάδια:

- Απομακρυσμένη Συνεγκατάσταση του Τ.Π. στον ΤΚΜ στους ΤοΥΒ του οποίου επιθυμεί να έχει πρόσβαση.

- Διασύνδεση του Καλωδίου του Τ.Π. με το Δίκτυο Διανομής του ΤΚΜ για την παροχή ΤοΥΒ (μέσω μικτονομήσεων στον κατανεμητή χαλκού).

Ανάλογα τον ΤΚΜ που επιλέγει ο Τ.Π., είναι πιθανό, η παροχή της υπηρεσίας ΑΣ-ΥΒ να προϋποθέτει την εκτέλεση δικτυακών και χωματουργικών εργασιών από τον ΟΤΕ, λόγω μη εύρεσης κατάλληλου χώρου για τον τερματισμό των ζευγών του ΕΞΣΚ ΤοΥΒ, το κόστος των οποίων θα βαρύνει τον Τ.Π. που έχει αιτηθεί την ΑΣ-ΥΒ. Οι εν λόγω δικτυακές και χωματουργικές εργασίες περιλαμβάνονται στο τέλος αντικατάστασης ΤΚΜ.

Για την υλοποίηση της Απομακρυσμένης Συνεγκατάστασης με τον ΤΚΜ, ο Τ.Π. τοποθετεί σε κατάλληλο σημείο (συνιστάται να μην απέχει περισσότερο από 30 m) καμπίνα εγκατάστασης ενεργού εξοπλισμού.

Η διαδικασία που εφαρμόζεται είναι η ακόλουθη:

Ο Τ.Π. κατασκευάζει φρεάτιο σύμφωνα με το υπογεγραμμένο Πρακτικό Επιτόπιας Αυτοψίας και εφόσον είναι τεχνικά εφικτό, σε απόσταση που κυμαίνεται από τρία (3) έως δέκα (10) m από τον ΤΚΜ. Σε περίπτωση που δεν είναι τεχνικά εφικτή η κατασκευή του φρεατίου εντός των προαναφερθέντων ορίων το φρεάτιο θα κατασκευάζεται στην μικρότερη τεχνικά εφικτή απόσταση από τον ΤΚΜ. Προτείνεται κατασκευή Φρεατίου Φ-IV με κάλυμμα προδιαγραφών ΟΤΕ, στο οποίο και καταλήγει το υπόγειο καλώδιο από την καμπίνα του Τ.Π. Απαιτείται το ΦΥΤΠ-ΥΒ να είναι στην ίδια πλευρά του δρόμου με τον ΤΚΜ ΟΤΕ, όπου αυτό είναι τεχνικά εφικτό. Στη συνέχεια ο ΟΤΕ κατασκευάζει και εγκαθιστά υποδομή (σωληνώσεις κλπ), για την όδευση καλωδίου 200 ζευγών από τον Τοπικό Κατανεμητή Μικτονόμησης μέχρι το ΦΥΤΠ-ΥΒ. Το καλώδιο του ΟΤΕ εισέρχεται στο ΦΥΤΠ-ΥΒ από οπή υπόδειξης (και κατασκευής) Τ.Π. Εκεί το καλώδιο του Τ.Π. συνδέεται με το καλώδιο του ΟΤΕ σε βήματα των πενήντα (50) ζευγών. Ο τερματισμός στον ΤΚΜ γίνεται σε βήμα των 10 ζευγών.

Ο επόμενος Τ.Π. που αιτείται ΑΣ-ΥΒ, για να συνδεθεί με το καλώδιο ΟΤΕ πρέπει:

- Εφόσον επιθυμεί να χρησιμοποιήσει το υφιστάμενο ΦΥΤΠ-ΥΒ του ήδη εγκατεστημένου Τ.Π. και ύστερα από συνεννόηση με αυτόν, τοποθετεί το καλώδιό του στο ΦΥΤΠ-ΥΒ.

- Εφόσον επιθυμεί να κατασκευάσει δικό του φρεάτιο, ακολουθείται η ανωτέρω διαδικασία κατασκευής νέου ΦΥΤΠ-ΥΒ από τον Τ.Π.

Σε όλες τις περιπτώσεις ο Τ.Π. λαμβάνει τους αιτούμενους ΤοΥΒ (με βήμα 10 ζεύγη και έως 50 ζεύγη) με μικτονόμηση των τερματισμένων ζευγών (στοιχεία τερματισμού ΤοΥΒ Τ.Π.) στα όρια του Δικτύου Διανομής του ΤΚΜ.

Σε περίπτωση που υπάρχουν περισσότερα του ενός ΦΥΤΠ-ΥΒ Παρόχων στον ίδιο ΤΚΜ το σημείο οριοθέτησης, όσον αφορά τη σύνδεση των ζευγών ΕΣΚΤ, θα είναι ο σύνδεσμος στο ΦΥΤΠ-ΥΒ του πρώτου Τ.Π.

Η δυνατότητα παραχώρησης των ζευγών θα κρίνεται ανά ΤΚΜ, μετά από μελέτη του ΟΤΕ, στην οποία θα διαπιστώνεται η διαθεσιμότητα του χώρου του ΤΚΜ. Σε περίπτωση που διαπιστώνεται αδυναμία παραχώρησης της απομακρυσμένης συνεγκατάστασης ο ΟΤΕ αιτιολογεί ειδικά την άρνησή του κοινοποιώντας την στην ΕΕΤΤ, σύμφωνα με τα αναφερόμενα στην §12.3 του παρόντος.

12.7. ΠΡΑΚΤΙΚΟ ΕΠΙ ΤΟΠΟΥ ΑΥΤΟΨΙΑΣ (SITE SURVEY) ΚΑΙ ΣΥΝΕΡΓΑΣΙΑΣ ΓΙΑ ΕΠΙΒΕΒΑΙΩΣΗ ΑΡΧΙΚΗΣ ΕΦΙΚΤΟΤΗΤΑΣ, ΠΡΟΣΔΙΟΡΙΣΜΟ ΟΔΕΥΣΗΣ ΚΑΙ ΛΟΙΠΩΝ ΑΠΑΡΑΙΤΗΤΩΝ ΣΤΟΙΧΕΙΩΝ ΕΓΚΑΤΑΣΤΑΣΗΣ & ΣΥΝΔΕΣΗΣ ΕΞΣΚ ΤΟΥΒ ΓΙΑ ΠΑΡΟΧΗ ΥΠΗΡΕΣΙΑΣ ΑΣ-ΥΒ ΣΤΑ ΠΛΑΙΣΙΑ ΤΟΥ ΕΡΓΟΥ ΑΝΑΠΤΥΞΗΣ VDSL-VECTORING Ή ΠΑΡΟΧΗΣ ΥΠΗΡΕΣΙΑΣ ΑΣ-ΥΒ ΧΩΡΙΣ ΦΥΤΗ-ΥΒ

**ΠΡΑΚΤΙΚΟ ΣΥΝΕΡΓΑΣΙΑΣ ΠΑ ΠΑΡΟΧΗ ΑΣ-ΥΒ
στον ΤΚΜ του Α/Κ**

ΠΑΡΕΧΟΜΕΝΗ ΥΠΗΡΕΣΙΑ: Αδεσμοποίητη Πρόσβαση στον Τοπικό Υπο-Βρόχο με Απομακρυσμένη Συνεγκατάσταση.

ΤΗΛ. ΠΑΡΟΧΟΣ: _____

ΤΕΧΝ. ΥΠΗΡΕΣΙΑ ΟΤΕ: _____

ΑΥΤΟΨΙΑ

Μετά από την από - - 20... αίτησή σας για Απομακρυσμένη Συνεγκατάσταση για Τοπικό Υπο-βρόχο (ΑΣ-ΥΒ) και τη σύνδεση ΕΞΣΚ-ΤΟΥΒ (αιτούμενα ζεύγη) που θα κατασκευάσετε, και σύμφωνα με το πρόγραμμα επί τόπου αυτοψιών που έχει από κοινού συμφωνηθεί, μεταβήκαμε στη θέση του ανωτέρω την - - 20... και από κοινού:

- I. Επιβεβαιώσαμε τον τύπο του ΤΚΜ: 1200 ΖΕΥΓΩΝ 750 ΖΕΥΓΩΝ
- II. Επιβεβαιώσαμε την εφικτότητα του ΤΚΜ για την παροχής της Υπηρεσίας ΑΣ-ΥΒ ως εξής:
- ΑΝΕΦΙΚΤΟ (ΔΙΑΘ. 0'') ΔΙΑΘ. 50'' ΔΙΑΘ. 100'' ΔΙΑΘ. 200''

ΕΠΙΣΗΜΑΝΣΕΙΣ

- Ο Τ.Π. έχει το δικαίωμα ΥΠΟΒΑΘΜΙΣΗΣ ΑΡΧΙΚΟΥ ΑΙΤΗΜΑΤΟΣ σύμφωνα με την επιβεβαιωμένη διαθεσιμότητα του ΤΚΜ. **ΔΙΑΦΟΡΕΤΙΚΑ:**
- Προκειμένου να είναι εφικτή η υλοποίηση του αρχικού αιτήματος του Τ.Π. (σύνδεση ζευγών), απαιτείται ο ΟΤΕ να πραγματοποιήσει στον ΤΚΜ τις ακόλουθες εργασίες:

ΑΝΤΙΚΑΤΑΣΤΑΣΗ ΤΚΜ 750'' ΜΕΤΑΤΟΠΙΣΗ ΤΚΜ ΕΙΔΙΚΕΣ ΕΡΓΑΣΙΕΣ ΣΕ ΤΚΜ 1200''

- Για τον τερματισμό του ΕΞΣΚ-ΤΟΥΒ απαιτείται στον ΤΚΜ: ΕΓΚΑΤΑΣΤΑΣΗ ΡΕΓΚΛΕΤΩΝ
- Το παρόν πρακτικό έχει τη θέση της σχετικής Τεχνικής Μελέτης, που αποστέλλεται από τον ΟΤΕ στις περιπτώσεις ΑΣ-ΥΒ στα πλαίσια του έργου ανάπτυξης VDSL-VECTORING, ή ΑΣ-ΥΒ χωρίς κατασκευή ΦΥΤΠ-ΥΒ.

ΟΔΗΓΙΕΣ ΥΛΟΠΟΙΗΣΗΣ

- I. **Εισαγωγή σε KV με φρεάτιο:** Η εισαγωγή του/των καλωδίου/ων του Τ.Π. θα γίνει σύμφωνα με την υπόδειξη του ΟΤΕ διαβατικά από το φρεάτιο. Με ευθύνη του Τ.Π. τοποθετείται στο σκάμμα πλαστική σωλήνωση HDPE Φ50/Φ40 για διάστημα τουλάχιστον ενός μέτρου έως την οπή, μέσα από την οποία θα γίνεται η όδευση του συνδετικού καλωδίου. Η στεγανοποίηση τόσο της σωλήνωσης στα δύο της άκρα όσο και της οπής που δημιουργήθηκε στο τοίχωμα του φρεατίου είναι ευθύνη του Τ.Π.
- II. **Εισαγωγή σε KV χωρίς φρεάτιο:** Η εισαγωγή του συνδετικού καλωδίου του Τ.Π. θα γίνεται με εκκαφή λάκκου καταλλήλων διαστάσεων σε θέση που να μη θίγει τα υφιστάμενα καλώδια του ΟΤΕ και τη στατικότητα της βάσης του KV, με βάση το σκαρίφημα.
- III. Στην περιοχή των τελευταίων 10m εγγύτητας του KV, ο εργολάβος του Τ.Π. υποχρεούται να χρησιμοποιήσει ανιχνευτή χαλκού για τον προσδιορισμό της ακριβούς θέσης των υποδομών του χαλκού

| ΓΙΑ ΤΟΝ ΟΤΕ | ΓΙΑ ΤΟΝ ΤΗΛ. ΠΑΡΟΧΟ |
|-----------------------|-----------------------|
| ΟΝΟΜΑΤΕΠΩΝΥΜΟΥΠΟΓΡΑΦΗ | ΟΝΟΜΑΤΕΠΩΝΥΜΟΥΠΟΓΡΑΦΗ |

ΣΚΑΡΙΦΗΜΑ (αποτελεί συνοδευτικό του Πρακτικού)



| | |
|--|--|
| <p style="text-align: center;">ΓΙΑ ΤΟΝ ΟΤΕ</p> <p style="text-align: center;"><small>ΟΝΟΜΑΤΕΠΩΝΥΜΟΛΥΠΟΓΡΑΦΗ</small></p> | <p style="text-align: center;">ΓΙΑ ΤΟΝ ΤΗΛ. ΠΑΡΟΧΟ</p> <p style="text-align: center;"><small>ΟΝΟΜΑΤΕΠΩΝΥΜΟΛΥΠΟΓΡΑΦΗ</small></p> |
|--|--|

Ο.Τ.Ε. 2/2

12.8. ΠΡΑΚΤΙΚΟ ΕΠΙ ΤΟΠΟΥ ΑΥΤΟΨΙΑΣ (SITE SURVEY) ΚΑΙ ΣΥΝΕΡΓΑΣΙΑΣ ΓΙΑ ΤΟΝ ΚΑΘΟΡΙΣΜΟ ΤΗΣ ΘΕΣΗΣ ΦΡΕΑΤΙΟΥ ΚΑΤΑΣΚΕΥΗΣ ΤΗΛ. ΠΑΡΟΧΟΥ (ΦΥΤΗ-ΥΒ) ΚΑΙ ΠΡΟΣΔΙΟΡΙΣΜΟ ΠΟΣΟΤΙΚΩΝ ΚΑΙ ΛΟΙΠΩΝ ΑΠΑΡΑΙΤΗΤΩΝ

ΣΤΟΙΧΕΙΩΝ ΕΓΚΑΤΑΣΤΑΣΗΣ & ΣΥΝΔΕΣΗΣ ΕΞΣΚ – ΕΣΚΤ ΓΙΑ ΠΑΡΟΧΗ ΥΠΗΡΕΣΙΑΣ ΑΣ-ΥΒ

ΠΡΑΚΤΙΚΟ ΣΥΝΕΡΓΑΣΙΑΣ ΓΙΑ ΚΑΤΑΣΚΕΥΗ ΦΥΤΠ-ΥΒ - ΕΣΚΤ

στον ΤΚΜ του Α/Κ

Παρεχόμενη Υπηρεσία : Αδεσμοποίητη Πρόσβαση στον Τοπικό Υπο-Βρόχο με Απομακρυσμένη Συνεγκατάσταση.

Τηλεπ. Πάροχος :

Τεχνική Υπηρεσία Ο.Τ.Ε. :

Σύμφωνα με την από - - 200... αίτησή σας για την Απομακρυσμένη Συνεγκατάσταση για Τοπικό Υπο-βρόχο και τη σύνδεση ΕΞΣΚ στο «Φρεάτιο Υποδοχής Τηλεπ. Παρόχου – ΦΥΤΠ-ΥΒ» που θα κατασκευάσετε και με το πρόγραμμα επί τόπου αυτοψιών που έχει από κοινού συμφωνηθεί, μεταβήκαμε στη θέση του ανωτέρω την - - 200... και :

Επιλέξαμε ως κατ' αρχήν θέση κατασκευής του ΦΥΤΠ-ΥΒ τη διεύθυνση, όπως αναλυτικότερα σημειώνεται σε σκαρίφημα στο τέλος του παρόντος πρακτικού.

Επιλέξαμε ως εναλλακτική θέση κατασκευής του ΦΥΤΠ-ΥΒ, για αντιμετώπιση ενδεχόμενης αδυναμίας κατασκευής του στη θέση που κατ' αρχήν επιλέχθηκε, τη διεύθυνση, όπως αναλυτικότερα σημειώνεται σε δεύτερο σκαρίφημα, στο τέλος του παρόντος πρακτικού (διαγράφεται εάν δεν ισχύει). **Επισημαίνεται ότι όλες οι προβλεπόμενες ενέργειες (μελέτες, αίτημα χορήγησης δικαιωμάτων διέλευσης, προώθηση προς την αρμόδια για την κατασκευή υπηρεσία του Ο.Τ.Ε. μέχρι την (ενδεχόμενη) ανακοίνωση από τον Τηλ. Πάροχο περί αδυναμίας κατασκευής του Φρεατίου στην αρχική θέση θα γίνονται αποκλειστικά για την πρώτη θέση κατασκευής που επιλέχθηκε και όχι συγχρόνως και για τις δύο.**

Στο Φρεάτιο αυτό θα καταλήξει Εξωτερικό Συνδετικό Καλώδιο (ΕΞΣΚ) του ανωτέρω Τηλ. Παρόχου χωρητικότητας", διατομής Φ 0,4 χιλ.

Στο άκρο του ανωτέρω καλωδίου θα συνδεθεί με ευθύ σύνδεσμο στο εσωτερικό του ΦΥΤΠ-ΥΒ Εσωτερικό Συνδετικό Καλώδιο Τερματισμού (ΕΣΚΤ) του Ο.Τ.Ε. ίσης χωρητικότητας και ίδιας διατομής, του οποίου το άλλο άκρο θα τερματισθεί στον ανωτέρω Τοπικό Κατανεμητή του Α/Κ Ο.Τ.Ε.

Για την εκτέλεση των ανωτέρω εργασιών είναι απαραίτητο να κατασκευασθεί φρεάτιο (ΦΥΤΠ-ΥΒ) τύπου Φ..... σύμφωνα με τις Τεχνικές Προδιαγραφές του Ο.Τ.Ε.. **Υπενθυμίζεται στις ανωτέρω Τεχν. Προδιαγραφές προβλέπονται το πλήθος ζευγών ΕΞΣΚ – ΕΣΚΤ, που είναι δυνατόν να εξυπηρετήσει ο κάθε τύπος φρεατίου και προϋποθέσεις κατασκευής αυτού, που συνοψίζονται στο σχετικό πίνακα, στο τέλος του παρόντος.**

Απαιτούμενο μήκος καλωδίου (ΕΣΚΤ):μέτρα (Μήκος καλωδίου από Τοπικό Κατανεμητή έως ΦΥΤΠ-ΥΒ).

Για την εγκατάσταση του ανωτέρω ΕΣΚΤ από τον Τοπικό Κατανεμητή μέχρι το ΦΥΤΠ-ΥΒ απαιτείται η κατασκευή από τον Ο.Τ.Ε. κατάλληλης υποδομής (Εκφυλισμένης Μικροσωλήνωσης - Μ/Σ) με χωρητικότητα - διατομή Μ/Σ 3 +2 οπών και συνολικού μήκους Μέτρων).

Για την εγκατάσταση ΕΣΚΤ προς την εναλλακτική θέση κατασκευής του ΦΥΤΠ-ΥΒ, που επιλέξαμε, για αντιμετώπιση ενδεχόμενης αδυναμίας κατασκευής του στη θέση που κατ' αρχήν επιλέχθηκε, απαιτείται μήκος καλωδίου (ΕΣΚΤ):μέτρα (Μήκος καλωδίου από Τοπικό Κατανεμητή έως ΦΥΤΠ-ΥΒ) και κατασκευή από τον Ο.Τ.Ε. κατάλληλης υποδομής (Εκφυλισμένης Μικροσωλήνωσης - Μ/Σ) με χωρητικότητα - διατομή Μ/Σ ...+... οπών και συνολικού μήκους Μέτρων) (διαγράφεται εάν δεν ισχύει).

Υπό την προϋπόθεση ότι τα ανωτέρω στοιχεία δεν θα μεταβληθούν σημαντικά (υπό την προϋπόθεση δηλαδή ότι θα γίνει εφικτή η κατασκευή του ΦΥΤΠ-ΥΒ σε απόσταση το πολύ 10 μ. από τη θέση που επιλέξαμε από κοινού ή την εναλλακτική της, όπως σημειώνεται στα προηγούμενα), ο Ο.Τ.Ε. θα προχωρήσει στην ολοκλήρωση των απαραίτητων εργασιών, μόλις ενημερωθεί για την κατασκευή του ΦΥΤΠ-ΥΒ από τον Τ.Π. και εντός της προθεσμίας, που έχει συμφωνηθεί, από τη λήψη της ενημέρωσης αυτής, δηλαδή:

6. Θα ολοκληρώσει την κατασκευή της απαιτούμενης υποδομής (Μ/Σ) και την εγκατάσταση σε αυτήν του Εσωτερικού Συνδετικού Καλωδίου Τερματισμού μέχρι το «ΦΥΤΠ-ΥΒ».
7. Θα συνδέσει το σύνολο των ζευγών του ΕΣΚΤ με το ΕΞΣΚ ιδιοκτησίας του Τ.Π. στο «ΦΥΤΠ-ΥΒ» .
8. Θα πραγματοποιήσει τις απαιτούμενες μετρήσεις γαλβανικής συνέχειας των συνεστραμμένων ζευγών χαλκού του ΕΣΚΤ.
9. Θα πραγματοποιήσει τις απαιτούμενες δοκιμές (κουδουνισμούς) του ΕΞΣΚ στον Τοπικό Κατανεμητή.
10. Θα πραγματοποιήσει την ταυτοποίηση των ζευγών του ΕΞΣΚ στον Τοπικό Κατανεμητή.

Το παρόν πρακτικό έχει τη θέση της σχετικής τεχνικής μελέτης, που αποστέλλεται από τον Ο.Τ.Ε. στις περιπτώσεις Α.Σ για Τοπικό Υπο-βρόχο.

Σε περίπτωση αδυναμίας υλοποίησης όσων προβλέπονται στο παρόν (δηλαδή αδυναμίας κατασκευής του ΦΥΤΠ-ΥΒ σε απόσταση το πολύ 10 μ. από τη θέση που επιλέξαμε από κοινού ή την εναλλακτική της είτε αδυναμίας κατασκευής της Μ/Σ από τον Ο.Τ.Ε. στη διαδρομή που προβλέπεται με συνέπεια την αύξηση του μήκους της περισσότερο από 10 μ.) ακολουθείται η «Διαδικασία Παροχής ΕΣΚΤ», όπου αναφέρεται ότι:

«Σε περίπτωση αδυναμίας κατασκευής του ΦΥΤΠ-ΥΒ στη θέση που επιλέχθηκε αρχικά ο Τ.Π. ενημερώνει τον Ο.Τ.Ε. για το γεγονός και, στην περίπτωση αυτή, εφ' όσον έχει γίνει επιλογή και εναλλακτικής θέσης του ΦΥΤΠ-ΥΒ, προχωρεί στην κατασκευή του στην εναλλακτική θέση. Εφ' όσον δεν έχει γίνει επιλογή εναλλακτικής θέσης του ΦΥΤΠ-ΥΒ καθώς και στην περίπτωση που δεν είναι δυνατή η κατασκευή ούτε στην εναλλακτική θέση, επαναλαμβάνεται η επί τόπου αυτοψία και η όλη η διαδικασία μετά τη νέα αυτοψία.

Με την ολοκλήρωση της κατασκευής του ΦΥΤΠ-ΥΒ ο Τ.Π. συντάσσει και διαβιβάζει προς τον Ο.Τ.Ε. (για επιβεβαίωση ή τροποποίηση της Μελέτης κατασκευής της Μ/Σ και εγκατάστασης του ΕΣΚΤ), το σχηματικό τοπογραφικό διάγραμμα με την οριστική θέση του ΦΥΤΠ-ΥΒ και των στομιών εισόδου των καλωδίων σε αυτό (με αναγραφή των αποστάσεων αυτών από σταθερά σημεία, του αριθμού των οπών και του βάθους αυτών και υπόδειξη της οπής εισόδου του ΕΣΚΤ στο ΦΥΠ-ΥΒ) επισημαίνοντας ιδιαίτερα αν έγινε εφικτό να τηρηθεί η αρχική ή εναλλακτική μελέτη ή υπήρξαν τροποποιήσεις κατά την κατασκευή. Σε περίπτωση τροποποίησης της μελέτης και κατασκευής του ΦΥΤΠ-ΥΒ σε απόσταση μεγαλύτερη των 10 μ. από την προβλεπόμενη (αρχική ή εναλλακτική θέση) ο Ο.Τ.Ε. προχωρεί στην τροποποίηση της αρχικής μελέτης. Στην περίπτωση αυτή πάυει να ισχύει, ως προς τα ποσοτικά στοιχεία, το από κοινού πρακτικό που έχει συνταχθεί κατά την αυτοψία και θεωρείται δεδομένη η αποδοχή από τον Τ.Π. της τροποποίησης της μελέτης εκτός αν, με την ανωτέρω γνωστοποίηση της αλλαγής θέσης του ΦΥΤΠ-ΥΒ, κληθεί ο Ο.Τ.Ε. για επανάληψη της αυτοψίας και σύνταξη νέου πρακτικού.»

1. ΕΙΔΙΚΕΣ ΕΠΙΣΗΜΑΝΣΕΙΣ: Προκειμένου να είναι εφικτή η παροχή της υπηρεσίας ΑΣ-ΥΒ, απαιτείται ο ΟΤΕ να πραγματοποιήσει στον ΤΚΜ ΟΤΕ τις ακόλουθες εργασίες:

.....

Το κόστος των εργασιών αυτών, το οποίο εκτιμάται σε€, θα βαρύνει απολογιστικά εξ' ολοκλήρου τον Πάροχο

2. Είναι απαραίτητο να περιλαμβάνεται στην αίτηση του Τ.Π. προς τον αρμόδιο φορέα για τη χορήγηση των δικαιωμάτων διέλευσης (της «άδειας εκσκαφών») η επισήμανση ότι «Η Ο.Τ.Ε. Α.Ε. είναι απαραίτητο να εκτελέσει χωματουργικές εργασίες για τη σύνδεση των εγκαταστάσεων που θα κατασκευασθούν με τις δικές της εγκαταστάσεις υποδομής». Παράλληλα είναι σκόπιμη η άμεση γνωστοποίηση στον Ο.Τ.Ε. της κατάθεσης του σχετικού αιτήματος, ώστε να κατατεθεί το αντίστοιχο αίτημα από την πλευρά του εντός των προθεσμιών που προβλέπει η σχετική Νομοθεσία (για εκπλήρωση της απαίτησης «εκδηλώσεως ενδιαφέροντος» εντός δεκαπενθημέρου από την δημοσιοποίηση του σχετικού αιτήματος του Τ.Π.).
3. Για τη διευκόλυνση της πρόσβασης του συνεργείου του Ο.Τ.Ε. στο εσωτερικό του ΦΥΤΠ-ΥΒ χωρίς την ανάγκη χρήσης ειδικών προς τούτο μέσων και εργαλείων είναι απαραίτητο να τοποθετηθεί στο φρεάτιο αυτό κάλυμμα σύμφωνα με τις προδιαγραφές του Ο.Τ.Ε.
4. Σε περίπτωση ανάγκης εγκατάστασης νέου ΕΞΣΚ στο προς κατασκευή ΦΥΤΠ-ΥΒ, κατόπιν σχετικού αιτήματος του Τ.Π. μετά την εγκατάσταση του ο Ο.Τ.Ε. θα προχωρήσει στην εγκατάστασή και σύνδεση του ίσης χωρητικότητας (αριθμού ζευγών) ΕΣΚΤ, υπό την προϋπόθεση να μην έχει εξαντληθεί η δυνατότητα του φρεατίου να υποδεχθεί καλώδια, σύμφωνα με τις σχετικές Τεχνικές Προδιαγραφές του Ο.Τ.Ε.. Στην περίπτωση αυτή πρέπει να προηγηθεί του αιτήματος η κατασκευή νέου ΦΥΤΠ-ΥΒ, σε γειτονική θέση (απόσταση μέχρι 10

μ.) ως προς το υπάρχον και η εγκατάσταση μέχρι το φρεάτιο αυτό του νέου ΕΞΣΚ. Αν αυτό δεν είναι εφικτό επαναλαμβάνεται η διαδικασία της από κοινού αυτοψίας για τον καθορισμό της θέσης του νέου ΦΥΠΠ-ΥΒ, μετά το σχετικό αίτημα του Τ.Π.

Πλήθος ζευγών ΕΞΣΚ – ΕΣΚΤ, που είναι δυνατόν να εξυπηρετήσει ο κάθε τύπος φρεατίου και συνοπτικά στοιχεία αυτού:

| Α/Α | ΤΥΠΟΣ ΦΡΕΑΤΙΟΥ | ΚΑΘ. ΕΣΩΤ. ΔΙΑΣΤΑΣΕΙΣ (ΜxΠxB) σε εκ. | ΤΥΠΟΣ ΧΥΤΟΣΙΔΗΡΟΥ ΚΑΛΥΜΜΑΤΟΣ | ΧΩΡΗΤ/ΤΑ* (Ζεύγη) | ΠΛΗΘΟΣ ΣΥΝΔΕΣΜΩΝ** |
|-----|----------------|--------------------------------------|------------------------------|-------------------|--------------------|
| 1 | Φ.IV | 100x60x80 | Μονό | 200" | 2 |

(*) Στη στήλη «ΧΩΡΗΤΙΚΟΤΗΤΑ» αναφέρεται η μέγιστη χωρητικότητα καλωδίου που είναι δυνατόν να τοποθετηθεί στον κάθε τύπο φρεατίου, με την παραδοχή ότι θα γίνει σύνδεση μεταξύ ΕΣΚΤ & ΕΞΣΚ με ευθύ σύνδεσμο (με εξ' αρχής σύνδεση του συνόλου των ζευγών των ίσης χωρητικότητας ΕΣΚΤ & Ε.Ξ.Σ.Κ.). Εννοείται ότι η είσοδος των δύο καλωδίων στα φρεάτια τύπου Φ.IV πρέπει να γίνεται από τα αντίθετα άκρα (όχι από κάθετες διευθύνσεις), ώστε να είναι εφικτή η κατασκευή ευθείας «μούφας» (συνδέσμου) παράλληλα στο διαμήκη άξονα του φρεατίου.

(**) Αναφέρεται ο μέγιστος αριθμός συνδέσμων, που είναι δυνατό να εγκατασταθεί στο φρεάτιο.

(***) Υπό την προϋπόθεση ύπαρξης δυνατότητας κατασκευής φρεατίου του τύπου αυτού, δηλαδή στις περιπτώσεις και μόνον που διατίθεται ο απαραίτητος χώρος για την κατασκευή τους επί πεζοδρομίων, πεζοδρόμων και οδών ήπιας κυκλοφορίας και οπωσδήποτε εκτός του οδοστρώματος. Για την ασφάλεια του συνεργείου του Ο.Τ.Ε., που θα εργασθεί στο φρεάτιο, ο ίδιος κανόνας εφαρμόζεται και για την κατασκευή φρεατίων τύπου Φ.IV (αυτό θα είναι κατά κανόνα εφικτό εξ αιτίας του μικρότερου μεγέθους του). Τονίζεται ότι ο Ο.Τ.Ε. δεν θα συμφωνήσει σε εκτέλεση εργασιών από τεχνικούς του σε περίπτωση κατασκευής ΦΥΠΠ-ΥΒ σε επικίνδυνη για την ασφάλειά τους θέση.

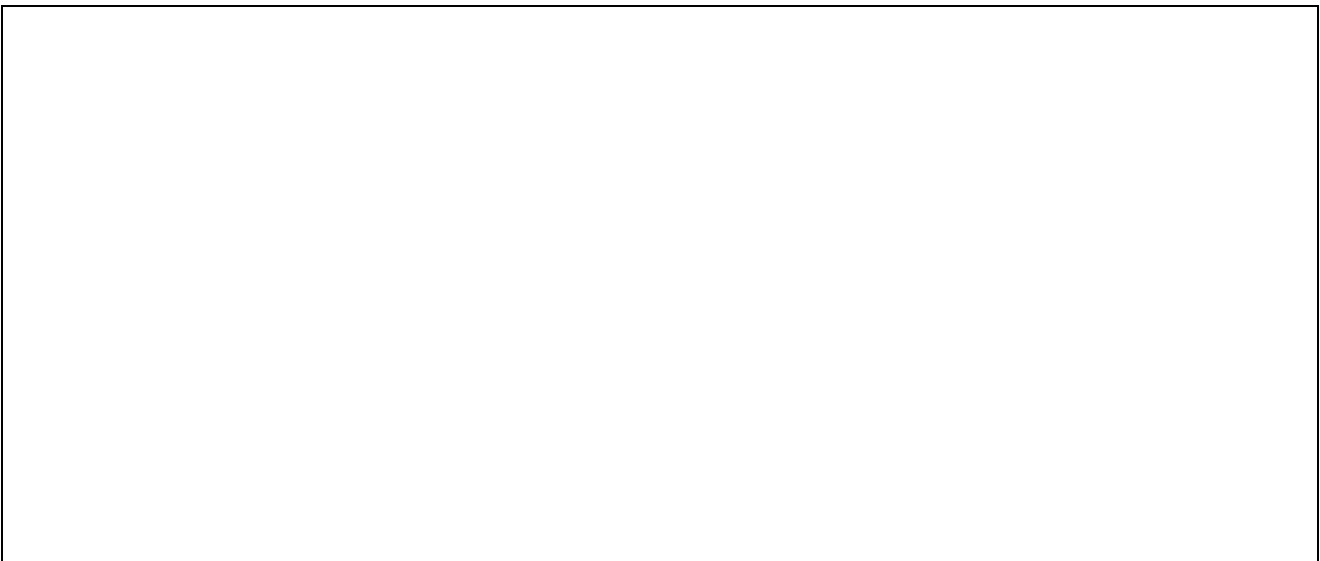
ΡΥΜΟΤΟΜΙΚΟ ΣΚΑΡΙΦΗΜΑ ΘΕΣΗΣ ΚΑΤΑΣΚΕΥΗΣ ΦΥΤΠ-ΥΒ:

(Απεικονίζεται η προβλεπόμενη θέση του ΦΥΤΠ-ΥΒ με σχηματικό τοπογραφικό διάγραμμα και σημειώνεται ο τύπος αυτού, ανάλογα με τη χωρητικότητα των καλωδίων (ΕΞΣΚ). Σημειώνονται τα στόμια εισόδου των καλωδίων στο ΦΥΤΠ-ΥΒ με αναγραφή των αποστάσεων αυτών («εξάρτηση») από σταθερά σημεία, του αριθμού των οπών και του βάθους αυτών και υπόδειξη της οπής εισόδου του ΕΣΚΤ στο ΦΥΤΠ-ΥΒ)



ΡΥΜΟΤΟΜΙΚΟ ΣΚΑΡΙΦΗΜΑ ΕΝΑΛΛΑΚΤΙΚΗΣ ΘΕΣΗΣ ΚΑΤΑΣΚΕΥΗΣ ΦΥΤΠ-ΥΒ:

(Απεικονίζεται η εναλλακτική θέση του ΦΥΤΠ-ΥΒ με σχηματικό τοπογραφικό διάγραμμα και σημειώνεται ο τύπος αυτού, ανάλογα με τη χωρητικότητα των καλωδίων (ΕΞΣΚ). Σημειώνονται τα στόμια εισόδου των καλωδίων στο ΦΥΤΠ-ΥΒ με αναγραφή των αποστάσεων αυτών («εξάρτηση») από σταθερά σημεία, του αριθμού των οπών και του βάθους αυτών και υπόδειξη της οπής εισόδου του ΕΣΚΤ στο ΦΥΤΠ-ΥΒ)



12.9. ΠΡΩΤΟΚΟΛΛΟ ΠΑΡΑΔΟΣΗΣ – ΠΑΡΑΛΑΒΗΣ ΖΕΥΓΩΝ ΕΣΚΤ ΓΙΑ ΤΟΥΣ ΜΕ ΚΑΤΑΣΚΕΥΗ ΦΥΤΠ-ΥΒ ΑΠΟ Τ.Π.



ΟΡΓΑΝΙΣΜΟΣ ΤΗΛΕΠΙΚΟΙΝΩΝΙΩΝ ΤΗΣ ΕΛΛΑΔΟΣ Α.Ε.

Α. ΚΗΦΙΣΙΑΣ 99, 15124 ΜΑΡΟΥΣΙ

HELLENIC TELECOMMUNICATION ORGANIZATION S.A.

99 KIFISSIAS AVE, 151 24 MAROUSI

ΠΡΩΤΟΚΟΛΛΟ ΠΑΡΑΛΑΒΗΣ-ΠΑΡΑΔΟΣΗΣ ΖΕΥΓΩΝ Ε.Σ.Κ.Τ.

στον Τοπικό Κατανεμητή Μικτονόμησης (ΤΚΜ) του Α/Κ
.....

Υπηρεσία : Αδεσμοποίητη Πρόσβαση στον Τοπικό Υπο-Βρόχο με Απομακρυσμένη Συνεγκατάσταση.

Τηλεπ. Πάροχος :

Παραδοτέο : Σε ΦΥΤΠ-ΥΒ, επί της οδού
..... τύπου: Φ.....*
: Καλώδιο ** ”, διατομής Φ 0,4 χιλ.

Μήκος καλωδίου :μέτρα (Μήκος καλωδίου από Τοπικό Κατανεμητή Μικτονόμησης έως ΦΥΤΠ-ΥΒ)

Σύμφωνα με την από - - 20..... αίτησή σας για την Απομακρυσμένη Συνεγκατάσταση για Τοπικό Υποβρόχο και τη σύνδεση του ΕΞ.Σ.Κ. στο «Φρεάτιο Υποδοχής Παρόχων κατασκευής σας - ΦΥΤΠ-ΥΒ», αμοτέρων ιδιοκτησίας σας, συνεργείο μας μετέβη στην ως άνω διεύθυνση την - - 20..... και :

1. Ολοκλήρωσε την κατασκευή της απαιτούμενης υποδομής (Μ/Σ ...+... σπών συνολικού μήκους Μέτρων) και την εγκατάσταση σε αυτήν του Εσωτερικού Συνδετικού Καλωδίου Τερματισμού μέχρι το «ΦΥΤΠ-ΥΒ».
2. Συνέδεσε το σύνολο των ζευγών (..... ζεύγη) του Ε.Σ.Κ.Τ. με το ΕΞ.Σ.Κ. ιδιοκτησίας σας στο «ΦΥΤΠ-ΥΒ» .
3. Πραγματοποίησε τις απαιτούμενες μετρήσεις γαλβανικής συνέχειας των συνεστραμμένων ζευγών χαλκού του Ε.Σ.Κ.Τ..
4. Πραγματοποίησε τις απαιτούμενες δοκιμές (κουδουνισμούς) του ΕΞ.Σ.Κ. στον Τοπικό Κατανεμητή Μικτονόμησης.
5. Πραγματοποίησε την ταυτοποίηση των ζευγών του ΕΞ.Σ.Κ. στον Τοπικό Κατανεμητή Μικτονόμησης.

Μετά τα ανωτέρω, ο κος παρέλαβε το Ε.Σ.Κ.Τ. για λογαριασμό της εταιρίας σας.

(*) αναγράφεται ο τύπος του φρεατίου. Σε περίπτωση φρεατίου με διαφορετικές από τις τυποποιημένες διαστάσεις να αναγράφεται ο αμέσως μικρότερος τύπος φρεατίου ΟΤΕ.

(**) αρ. Καλωδίου, αρ. Ζευγών (πχ Σ 19, 10’).

12.10. ΠΡΩΤΟΚΟΛΛΟ ΠΑΡΑΔΟΣΗΣ – ΠΑΡΑΛΑΒΗΣ ΖΕΥΓΩΝ ΕΣΚΤ ΓΙΑ ΤΟΥΣ ΜΕ ΚΑΤΑΣΚΕΥΗ ΦΥΤΠ-ΥΒ ΑΛΛΟΥ Τ.Π.



ΟΡΓΑΝΙΣΜΟΣ ΤΗΛΕΠΙΚΟΙΝΩΝΙΩΝ ΤΗΣ ΕΛΛΑΔΟΣ Α.Ε.

Λ. ΚΗΦΙΣΙΑΣ 99 , 15124 ΜΑΡΟΥΣΙ

HELLENIC TELECOMMUNICATION ORGANIZATION S.A.

99 KIFISSIAS AVE, 15124 MAROUSI

ΠΡΩΤΟΚΟΛΛΟ ΠΑΡΑΛΑΒΗΣ-ΠΑΡΑΔΟΣΗΣ ΖΕΥΓΩΝ Ε.Σ.Κ.Τ.

στον Τοπικό Κατανεμητή Μικτονόμησης (ΤΚΜ) του Α/Κ
.....

Υπηρεσία : Αδεσμοποίητη Πρόσβαση στον Τοπικό Υπο-Βρόχο με Απομακρυσμένη Συνεγκατάσταση.

Τηλεπ. Παρόχος :

Παραδοτέο : Σε ΦΥΤΠ-ΥΒ, επί της οδού
..... τύπου: Φ.....*
: Καλώδιο ** ”, διατομής Φ 0,4 χιλ.

Μήκος καλωδίου :μέτρα (Μήκος καλωδίου από Τοπικό Κατανεμητή έως ΦΥΠ-ΥΒ)

Σύμφωνα με την από - - 20..... αίτησή σας για την Απομακρυσμένη Συνεγκατάσταση για Τοπικό Υποβρόχο και τη σύνδεση του ΕΞ.Σ.Κ. ιδιοκτησίας σας στο «Φρεάτιο Υποδοχής Παρόχων - ΦΥΤΠ-ΥΒ» του Παρόχου, συνεργείο μας μετέβη στην ως άνω διεύθυνση την - - 20..... και :

1. Συνέδεσε το σύνολο των ζευγών (..... ζεύγη) του Ε.Σ.Κ.Τ. με το ΕΞ.Σ.Κ. ιδιοκτησίας σας στο «ΦΥΤΠ-ΥΒ» .
2. Πραγματοποίησε τις απαιτούμενες μετρήσεις γαλβανικής συνέχειας των συνεστραμμένων ζευγών χαλκού του Ε.Σ.Κ.Τ..
3. Πραγματοποίησε τις απαιτούμενες δοκιμές (κουδουνισμούς) του ΕΞ.Σ.Κ. στον Τοπικό Κατανεμητή.
4. Πραγματοποίησε την ταυτοποίηση των ζευγών του ΕΞ.Σ.Κ. στον Τοπικό Κατανεμητή.

Μετά τα ανωτέρω, ο κος παρέλαβε το Ε.Σ.Κ.Τ. για λογαριασμό της εταιρίας σας.

(*) αναγράφεται ο τύπος του φρεατίου. Σε περίπτωση φρεατίου με διαφορετικές από τις τυποποιημένες διαστάσεις να αναγράφεται ο αμέσως μικρότερος τύπος φρεατίου ΟΤΕ.

(**) αρ. Καλωδίου, αρ. Ζευγών (πχ Σ 19, 10’’).

12.11. ΔΕΛΤΙΟ ΕΠΙΒΛΕΨΕΩΝ



ΔΕΛΤΙΟ ΕΠΙΒΛΕΨΕΩΝ

Ημερομηνία: _____

1. ΣΤΟΙΧΕΙΑ ΣΥΝΕΓΚΑΤΑΣΤΑΣΗΣ

| |
|----------------------|
| Τ.Π.: _____ |
| ΑΣΤΙΚΟ ΚΕΝΤΡΟ: _____ |
| ΤΚΜ: _____ |

2. ΗΜΕΡΟΜΗΝΙΕΣ ΕΠΙΒΛΕΨΕΩΝ

| | |
|----------|----------|
| 1. / /20 | 4. / /20 |
| 2. / /20 | 5. / /20 |
| 3. / /20 | 6. / /20 |

3. ΟΡΙΑ ΕΞΣΚ ΤοΥΒ (στον ΤΚΜ)

| |
|--|
| |
|--|

4. ΒΛΑΒΕΣ ΥΠΟΔΟΜΩΝ ΟΤΕ

| |
|--|
| |
| |
| |
| |

5. ΣΧΟΛΙΑ

| | |
|------------|----------------|
| ΟΤΕ: _____ | ΠΑΡΟΧΟΣ: _____ |
| _____ | _____ |
| _____ | _____ |

| | |
|-----------------------|-----------------------|
| ΓΙΑ ΤΟΝ ΟΤΕ | ΓΙΑ ΤΟΝ ΤΗΛΕΠ. ΠΑΡΟΧΟ |
| ΟΝΟΜΑΤΕΠΩΝΥΜΟΥΠΟΓΡΑΦΗ | ΟΝΟΜΑΤΕΠΩΝΥΜΟΥΠΟΓΡΑΦΗ |

ΠΑΡΑΡΤΗΜΑ 13. ΠΕΡΙΓΡΑΦΗ ΥΠΗΡΕΣΙΑΣ ΦΥΣΙΚΗΣ ΣΥΝΕΓΚΑΤΑΣΤΑΣΗΣ ΜΕ ΚΑΜΠΙΝΑ ΣΕ ΠΡΟΑΥΛΙΟ ΧΩΡΟ Α/Κ ΟΤΕ

13.1. ΠΡΟΫΠΟΘΕΣΕΙΣ ΠΑΡΟΧΗΣ ΦΣ – ΚΑΜΠΙΝΑ

Ο Τ.Π. μπορεί να αιτηθεί Φυσική Συνεγκατάσταση με μορφή εγκατάστασης καμπίνας στον προαύλιο χώρο (ΦΣ-καμπίνα) όλων των Α/Κ ΟΤΕ χωρητικότητας ίσης ή μικρότερης των 5.000 συνδρομητών. Μπορεί επίσης να αιτηθεί Φυσική Συνεγκατάσταση με μορφή εγκατάστασης καμπίνας στον προαύλιο χώρο Α/Κ ΟΤΕ χωρητικότητας μεγαλύτερης των 5.000 συνδρομητών, εφόσον συντρέχουν σωρευτικά οι παρακάτω λόγοι:

- δεν υπάρχει ήδη κατασκευασμένος χώρος Φυσικής Συνεγκατάστασης με μορφή ξεχωριστού χώρου ούτε παρέχεται Σύμμικτη Συνεγκατάσταση.
- δεν έχει προγραμματιστεί κατασκευή ξεχωριστού χώρου Φυσικής Συνεγκατάστασης σύμφωνα με τις διαδικασίες των παραγράφων 6.3 και 6.4 του Παραρτήματος 6 ή χώρου Σύμμικτης Συνεγκατάστασης σύμφωνα με τα όσα ορίζονται στην παράγραφο 7.2 και 7.3 του Παραρτήματος 7.
- ο υπάρχων ελεύθερος χώρος Φυσικής Συνεγκατάστασης δεν επαρκεί για να καλύψει τις ανάγκες του Τ.Π. που αιτείται συνεγκατάσταση και ταυτόχρονα δεν υπάρχει διαθέσιμος χώρος για την επέκταση του υφιστάμενου ξεχωριστού χώρου.

13.2. ΑΔΥΝΑΜΙΑ ΠΑΡΟΧΗΣ ΦΣ – ΚΑΜΠΙΝΑ

Ως λόγοι απόρριψης αιτημάτων ΦΣ-καμπίνα, δύνανται να προτείνονται από τον ΟΤΕ αποκλειστικά οι ακόλουθοι:

1. Περιπτώσεις μισθωμένων κτιρίων τα οποία δεν ανήκουν στον όμιλο του ΟΤΕ (όπου υπάρχει έλλειψη χώρου ή δεν επιτρέπεται από το μισθωτήριο συμβόλαιο, μόνο εφόσον ο εκμισθωτής απορρίψει αίτημα ΟΤΕ για την σχετική τροποποίηση του μισθωτηρίου συμβολαίου).
2. Έλλειψη διαθέσιμου χώρου στα ΑΚ ΟΤΕ, κατάλληλου για την αιτηθείσα συνεγκατάσταση.
3. Διαφύλαξη της ακεραιότητας δικτύου ΟΤΕ μόνο κατόπιν πλήρους αιτιολόγησης.
4. Αδυναμία λήψης των απαιτούμενων αδειών και εγκρίσεων των Δημοσίων, Δημοτικών Αρχών και Νομικών Προσώπων του ευρύτερου Δημοσίου Τομέα, για την υλοποίηση των απαιτούμενων εργασιών για την παροχή των υπηρεσιών συνεγκατάστασης, η οποία δεν οφείλεται σε υπαιτιότητα ΟΤΕ

Σε κάθε περίπτωση οι ως άνω λόγοι οφείλουν να είναι επαρκώς τεκμηριωμένοι και αντικειμενικά αιτιολογημένοι, σύμφωνα με τα οριζόμενα στην ανακοίνωση της Ευρωπαϊκής Επιτροπής για την εφαρμογή των κανόνων του Ανταγωνισμού σε Συμφωνίες πρόσβασης στον τομέα των τηλεπικοινωνιών. (Access notice 265/2, 22-8-1998, παρ. 91(ε))

Σε περίπτωση κατά την οποία, δεν δύναται να παράσχει τον τύπο συνεγκατάστασης που αιτείται ο Τ.Π. για κάποιον από τους ανωτέρω περιοριστικά αναφερόμενους λόγους, ο ΟΤΕ υποχρεούται όπως ενημερώσει εγγράφως τον Τ.Π. που έχει αιτηθεί την σχετική υπηρεσία, αιτιολογώντας την άρνησή του με αναφορά στους συγκεκριμένους λόγους για τους οποίους δεν είναι εφικτή η παροχή του συγκεκριμένου τύπου συνεγκατάστασης, εντός δέκα (10) εργασίμων ημερών από την ημερομηνία κατάθεσης του σχετικού αιτήματος. Η σχετική ενημέρωση κοινοποιείται και στην ΕΕΤΤ εντός της ίδιας προθεσμίας.

Ταυτόχρονα με την κοινοποίηση των λόγων απόρριψης, ο ΟΤΕ οφείλει να προτείνει εναλλακτικό τύπο συνεγκατάστασης, προκειμένου να ικανοποιήσει το αίτημα του Τ.Π..

13.3. ΣΥΝΔΕΤΙΚΑ ΚΑΛΩΔΙΑ

Στην περίπτωση της εγκατάστασης καμπίνας στον προαύλιο χώρο του Α/Κ του ΟΤΕ (ΦΣ-καμπίνα), το Συνδεδειγμένο Καλώδιο από τον Κεντρικό Κατανομητή Μικτονομής υπογειώνεται, έλκεται και διοδεύεται μέσω υφιστάμενων ή νέων σωληνώσεων για να οδηγηθεί εκτός κτιρίου σε φρεάτιο κατασκευής του Τ.Π. (ΦΥΤΠ-καμπίνα) σε θέση κατασκευής που υποδεικνύει ο ΟΤΕ με τη διαδικασία που περιγράφεται κατωτέρω στην ενότητα 13.5 του παρόντος, εντός του προαυλίου χώρου του ΑΚ του ΟΤΕ και ονομάζεται Εσωτερικό Συνδεδειγμένο Καλώδιο Τερματισμού (ΕΣΚΤ).

13.4. ΣΗΜΕΙΟ ΟΡΙΟΘΕΤΗΣΗΣ

- ΕΣΚΤ:

Η μούφα (εκφυλισμένο σημείο) του ΕΣΚΤ στο ΦΥΤΠ-καμπίνα.

- ΚΟΙ για παροχή υπηρεσιών ενσύρματου backhaul:

Η μούφα (εκφυλισμένο σημείο) της οπτικής ίνας στο ΦΥΤΠ-καμπίνα για ενσύρματο backhaul που παρέχεται από τον ΟΤΕ

- Όταν το ενσύρματο backhaul παρέχεται με ίδια μέσα του Τ.Π. δεν υφίσταται σημείο οριοθέτησης.

13.5. ΠΑΡΟΧΗ ΦΣ-ΚΑΜΠΙΝΑ

Για την παροχή της υπηρεσίας ΦΣ-καμπίνα, ακολουθείται η κάτωθι διαδικασία:

13.5.1.1 Ο Τ.Π. υποβάλλει εγγράφως με σχετική επιστολή προς την αρμόδια Εμπορική Δ/ση του ΟΤΕ (σε περίπτωση που δεν είναι διαθέσιμη η σχετική αίτηση στο Π.Σ. ΟΤΕ) αίτηση για παροχή ΦΣ - καμπίνα σε συγκεκριμένο Α/Κ.

13.5.1.2 Ο ΟΤΕ, αφού εξετάσει ότι ισχύουν οι προϋποθέσεις για παροχή της υπηρεσίας, ενημερώνει τον Τ.Π. ότι απαραίτητη προϋπόθεση για να ικανοποιηθεί το αίτημά του, είναι η από κοινού υπογραφή από τον Τ.Π. και την ΟΤΕ-Estate του ιδιωτικού συμφωνητικού μίσθωσης για την καμπίνα της παραγράφου 13.10. Η υπογραφή του εν λόγω συμφωνητικού, προβλέπεται ως διαδικασία στην Ενότητα 13.8 του

παρόντος, μετά την εκπόνηση της μελέτης χωροθέτησης του χώρου από τον Τ.Π. και την έγκρισή της από τον ΟΤΕ. Το χρονικό διάστημα από την ενημέρωση του Τ.Π. μέχρι την υπογραφή του συμφωνητικού θεωρείται ανενεργός χρόνος.

- 13.5.1.3** Όταν υπογραφεί το ανωτέρω συμφωνητικό, ο ΟΤΕ ενημερώνει τον Τ.Π. ότι πρέπει να αποστείλει με επιστολή τις απαιτούμενες άδειες κατασκευής, που περιγράφονται στην παράγραφο 13.9.2 της Ενότητας 13.9. Το χρονικό διάστημα μέχρι να παραλάβει ο ΟΤΕ τις άδειες από τον Τ.Π. θεωρείται ανενεργός χρόνος.
- 13.5.1.4** Ο ΟΤΕ, όταν λάβει από τον Τ.Π. τις άδειες κατασκευής, πραγματοποιεί τη σχετική τεχνική προμελέτη. Στην τεχνική προμελέτη προβλέπεται η μικροσωλήνωση που θα χρησιμοποιηθεί για την όδευση του ΕΣΚΤ να είναι αρκετά μεγάλη (τουλάχιστον 3.000 ζεύγη ΕΣΚΤ), ώστε να μπορεί να χωρέσει ικανό αριθμό καλωδίων ΕΣΚΤ για πιθανές επαυξήσεις ζευγών ΕΣΚ που μπορεί να αιτηθεί μελλοντικά ο Τ.Π.. Ο Τ.Π. κατασκευάζει το ΦΥΤΠ-καμπίνα στη θέση που του έχει υποδείξει ο ΟΤΕ. Ο χρόνος από την ημερομηνία που πραγματοποιείται η τεχνική προμελέτη – αυτοψία έως την ολοκλήρωση της κατασκευής του ΦΥΤΠ – καμπίνα από τον Τ.Π. είναι ανενεργός.
- 13.5.1.5** Ο ΟΤΕ εγκαθιστά την απαραίτητη υποδομή (σωληνώσεις, σχάρες, κλπ) για την όδευση του ΕΣΚΤ από το ΚΚΜ μέχρι το ΦΥΤΠ-καμπίνα, με τυπική δυνατότητα υποδοχής καλωδίων ΕΣΚΤ τουλάχιστον 3.000 ζευγών. Σε περίπτωση που ο Τ.Π. επιθυμεί να κάνει χρήση υπηρεσιών backhaul μέσω του δικτύου του ΟΤΕ, ο ΟΤΕ εγκαθιστά την απαραίτητη υποδομή (μικροσωληνώσεις, κλπ) έως το ΦΥΤΠ-καμπίνα
- 13.5.1.6** Το Συνδετικό Καλώδιο από τον Κεντρικό Κατανομητή Μικτονόμησης (ΕΣΚΤ) τοποθετείται σύμφωνα με τα αναφερόμενα ανωτέρω στην παράγραφο 13.3 του παρόντος παραρτήματος.
- 13.5.1.7** Κατόπιν σχετικού αιτήματος του Τ.Π., ο ΟΤΕ παρέχει και παραδίδει τις υπηρεσίες Μετάδοσης και Σύνδεσης (Backhaul Services) εντός του ΦΥΤΠ-καμπίνα. Επισημαίνεται ότι το ΦΥΤΠ-καμπίνα, το οποίο έχει κατασκευάσει ο Τ.Π., αποτελεί σημείο οριοθέτησης του ΚΟΙ, όπως και ορίζεται στην παράγραφο 13.4.2.
- 13.5.1.8** Σε περίπτωση όπου ο Τ.Π. δεν επιθυμεί να λάβει υπηρεσίες Μετάδοσης και Σύνδεσης μέσω του δικτύου ΟΤΕ, ο Τ.Π. κατασκευάζει σωλήνωση από το ΦΥΤΠ-καμπίνα μέχρι τα όρια του οικοπέδου του ΟΤΕ σε διαδρομή την οποία καθορίζει και υποδεικνύει ο ΟΤΕ, εντός του οικοπέδου του, ώστε να διασυνδέσει το ΦΥΤΠ-καμπίνα με τις εγκαταστάσεις του Τ.Π..
- 13.5.1.9** Πραγματοποιείται από τις αρμόδιες Τεχνικές Υπηρεσίες σύνδεση των ζευγών Εξωτερικού Συνδετικού Καλωδίου του Τ.Π. (ΕΞΣΚ) με το ΕΣΚΤ στο ΦΥΤΠ-καμπίνα, ταυτοποίηση (κουδούνισμα) των ζευγών στην καμπίνα του Τ.Π. και υπογραφή του σχετικού ΠΠΠ. Ο τερματισμός του ΕΞΣΚ στην καμπίνα του Τ.Π. έχει ήδη γίνει από τον ίδιο. Στη συνέχεια υπογράφεται ανάμεσα σε ΟΤΕ και Τ.Π. το σχετικό Πρωτόκολλο Παράδοσης Παραλαβής της υπηρεσίας.

13.6. ΕΠΑΥΞΗΣΗ ΖΕΥΓΩΝ ΣΕ ΦΣ – ΚΑΜΠΙΝΑ

Στον Πάροχο, διατίθενται στην αρχή της εγκατάστασής του μέχρι και 600 ζεύγη με βήμα διάθεσης 200 ζεύγη. Προκειμένου να εξασφαλιστεί η ορθολογική χρήση των ζευγών ΕΣΚΤ και των φρεατίων σε περίπτωση όπου συμβαίνουν ένα από τα παρακάτω:

- τα ελεύθερα ζεύγη του Τ.Π. φτάσουν στο 50% των ζευγών του τελευταίου αιτήματος επαύξης ζευγών, ή
- τα ελεύθερα ζεύγη του Τ.Π. είναι λιγότερα από 200,

ο Τ.Π., εφόσον επιθυμεί, μπορεί να αιτείται από τον ΟΤΕ τη διάθεση επιπλέον ζευγών, με βήμα διάθεσης πολλαπλάσιο των 200 ζευγών και μέχρι 1200 ζεύγη. Κατ' εξαίρεση, σε Α/Κ με λιγότερους των 5.000 συνδρομητών, ο Τ.Π. μπορεί να αιτείται από τον ΟΤΕ τη διάθεση επιπλέον ζευγών, με βήμα διάθεσης 200, 400, 600, 800.

13.7. ΧΡΕΩΣΕΙΣ ΦΣ-ΚΑΜΠΙΝΑ

Για τα τέλη της υπηρεσίας ΦΣ-καμπίνα ισχύουν όσα αναφέρονται στην παράγραφο 4.3 του Κεφαλαίου 4.

Το Μίσθωμα για το διατιθέμενο χώρο καταβάλλεται από τον Τ.Π. στην ΟΤΕ-Estate.

13.8. ΔΙΑΔΙΚΑΣΙΕΣ ΤΟΠΟΘΕΤΗΣΗΣ ΚΑΜΠΙΝΑΣ Τ.Π. ΣΕ ΟΙΚΟΠΕΔΑ ΤΟΥ ΟΤΕ

Τ.Π.: Αίτημα για εγκατάσταση καμπίνας.

ΟΤΕ + ΟΤΕ-Estate: Εξέταση πολεοδομικών όρων (συντελεστές δόμησης, κάλυψης, υπάρχουσα κατάσταση, πιθανών κωλυμάτων που δεν επιτρέπουν την ικανοποίηση του αιτήματος σε κάποιες ειδικές περιπτώσεις κλπ.). Η εν λόγω εξέταση γίνεται εντός διαστήματος πέντε (5) ΕΗ από την αποστολή του σχετικού αιτήματος του Τ.Π.

ΟΤΕ + ΟΤΕ-Estate: Πρόταση για συγκεκριμένο χώρο.

ΟΤΕ + ΟΤΕ-Estate: Οριοθέτηση χώρου για την εγκατάσταση του ΦΥΤΠ-καμπίνα, της καμπίνας, της υποδομής για εγκατάσταση μετρητή Ηλεκτρικής Ενέργειας και της τάφρου για την όδευση των ηλεκτροπαροχικών καλωδίων έως την καμπίνα, προκειμένου ο Τ.Π. να πραγματοποιήσει τις σχετικές εργασίες με επιστασία ΟΤΕ. Οδηγίες / ενημέρωση Τ.Π.. Η πρόταση για συγκεκριμένο χώρο και η οριοθέτηση του χώρου γίνεται εντός πέντε (5) ΕΗ από την εξέταση των πολεοδομικών όρων.

Τ.Π.: Αποδοχή χωροθέτησης εντός πέντε (5) ΕΗ από την ενημέρωση από τον ΟΤΕ + ΟΤΕ-Estate

.

Τ.Π.: Εκπόνηση μελέτης εντός δέκα (10) ΕΗ από την αποδοχή χωροθέτησης.

ΟΤΕ: Έγκριση μελέτης εντός πέντε (5) ΕΗ από την αποστολή της μελέτης από τον Τ.Π..

ΟΤΕ-Estate & Τ.Π.: Υπογραφή Ιδιωτικού Συμφωνητικού Μίσθωσης εντός πέντε (5) ΕΗ από την έγκριση της μελέτης

Τ.Π.: Προετοιμασία φακέλου για πολεοδομία.

ΟΤΕ: Έγκριση φακέλου εντός πέντε (5) ΕΗ από την αποστολή του φακέλου από τον Τ.Π..

Τ.Π.: Κατάθεση φακέλου στην πολεοδομία.

Τ.Π.: Λήψη έγκρισης κατασκευής.

Τ.Π.: Κατασκευή καμπίνας, φρεατίου και υποδομής για την παροχή ηλεκτρικού ρεύματος για την καμπίνα. με την επίβλεψη του ΟΤΕ, εντός διαστήματος είκοσι πέντε (25) ΕΗ.

13.9. ΤΕΧΝΙΚΕΣ ΠΡΟΔΙΑΓΡΑΦΕΣ ΥΠΗΡΕΣΙΑΣ ΦΥΣΙΚΗΣ ΣΥΝΕΓΚΑΤΑΣΤΑΣΗΣ (ΜΟΡΦΗ ΕΓΚΑΤΑΣΤΑΣΗΣ ΚΑΜΠΙΝΑΣ ΣΤΟΝ ΠΡΟΑΥΛΙΟ ΧΩΡΟ ΤΟΥ Α/Κ ΟΤΕ)

Α. Γενικά

Η παροχή της υπηρεσίας Φυσικής Συνεγκατάστασης (Μορφή εγκατάστασης καμπίνας στον προαύλιο χώρο του Α/Κ ΟΤΕ) προϋποθέτει τη διαθεσιμότητα χώρου στον προαύλιο χώρο του Α/Κ ΟΤΕ καθώς και την καταλληλότητά του. Η εξέταση για τη διαθεσιμότητα και την καταλληλότητα του χώρου αυτού θα γίνεται από την ΟΤΕ-ESTATE και τον ΟΤΕ στη φάση της έγκρισης σχετικής αίτησης του Τ.Π..

Οι ενδεικτικές διαστάσεις της καμπίνας θα είναι (ΜxΠxΥ) 1,80m x 0,70m x 2,20m και η ανώτατη στάθμη θορύβου της καμπίνας θα πρέπει να ακολουθεί της νομοθετικές ρυθμίσεις, όπως αυτές ορίζονται από το Π.Δ. 1180/81 (ΦΕΚ 293/Α/6-10-1981).

Από το διαθέσιμο χώρο στο προαύλιο του ΟΤΕ, θα διατίθεται για την εγκατάσταση του παραπάνω εξοπλισμού του Τ.Π. συγκεκριμένος τυποποιημένος χώρος ενός footprint, δηλαδή ενός ορθογωνίου εντός του οποίου να είναι δυνατή η κατασκευή του θεμελίου της καμπίνας. Θα διατίθεται χώρος για μία καμπίνα κατά το μέγιστο ανά Τ.Π. ανά Α/Κ.

Για την παροχή σύνδεσης της καμπίνας, μέσω συνδετικών καλωδίων, με τον Κεντρικό Καταναμητή Μικτονόμησης του Α/Κ, η καμπίνα θα υποστηρίζεται από ένα φρεάτιο, για τη σύνδεση του συνδετικού καλωδίου του ΟΤΕ με το αντίστοιχο συνδετικό καλώδιο του Τ.Π.. Η καμπίνα, το φρεάτιο που την εξυπηρετεί, η υποδομή (σκυρόδεμα) για την εγκατάσταση του μετρητή της Ηλεκτρικής Ενέργειας καθώς και η τάφρος για την όδευση των καλωδίων τροφοδοσίας θα κατασκευάζονται από τον Τ.Π.. Τα χαρακτηριστικά του φρεατίου αποτυπώνονται στον κάτωθι πίνακα (Πίνακας 1):

| Α/Α | ΤΥΠΟΣ ΦΡΕΑΤΙΟΥ | ΚΑΘ. ΕΣΩΤ. ΔΙΑΣΤΑΣΕΙΣ (ΜxΠxΒ) σε εκ. | ΤΥΠΟΣ ΧΥΤΟΣΙΔΗΡΟΥ ΚΑΛΥΜΜΑΤΟΣ | ΧΩΡΗΤ/ΤΑ* (Ζεύγη) |
|-----|----------------|--------------------------------------|------------------------------|-------------------|
| 1 | Φ.ΙΑ | 170x160x225 | Μονό | 4800” |
| 2 | Φ.ΙΙ | 150x140x165 | Διπλό | 1600” |
| 3 | Φ.ΙΙΑ | 150x140x115 | Διπλό | 1200” |

| | | | | |
|---|-------|------------|-------|------|
| 4 | Φ.ΙΙΙ | 130x80x100 | Διπλό | 400” |
| 5 | Φ.ΙV | 100x60x80 | Μονό | 200” |

Πίνακας 1: Τύποι και χαρακτηριστικά ΦΥΤΠ-καμπίνα που δύναται να κατασκευάσει ο Τ.Π.

Ο χώρος εγκατάστασης της καμπίνας και του φρεατίου δεν θα πρέπει να διατρέχεται από υπόγειες εγκαταστάσεις του ΟΤΕ (σωληνώσεις διέλευσης τηλεπ/κών καλωδίων) ή άλλες υπόγειες εγκαταστάσεις οι οποίες εξυπηρετούν τη λειτουργία του Α/Κ, όπως καλώδια παροχής ενέργειας, σωληνώσεις ύδρευσης, παροχής αερίου ή αποχέτευσης κλπ.

Β. Διαδικασία Τοποθέτησης Καμπίνας Σε Οικόπεδα ΟΤΕ -ESTATE – Θέματα Πολεοδομίας

Κατόπιν αιτήματος του Τ.Π. για να εγκατασταθεί καμπίνα σε προαύλιο χώρο του ΟΤΕ θα ακολουθείται η παρακάτω διαδικασία αδειοδότησης του έργου:

ΑΙΤΗΜΑ Τ.Π. ΠΡΟΣ ΟΤΕ

Κατατίθεται αίτημα του ΠΑΡΟΧΟΥ για εγκατάσταση καμπίνας στον ακάλυπτο χώρο συγκεκριμένου Α/Κ ΟΤΕ προς τον ΟΤΕ. Ο ΟΤΕ καταθέτει σχετικό αίτημα στην ΟΤΕ-ESTATE. Η ΟΤΕ – ESTATE σε συνεργασία με τον ΟΤΕ, ελέγχει την διαθεσιμότητα του αιτούμενου χώρου στο συγκεκριμένο οικόπεδο. Εφόσον υπάρχει τέτοιος, οριοθετείται ο χώρος εγκατάστασης του ΦΥΤΠ-καμπίνα, της καμπίνας, της υποδομής (σκυρόδεμα) για την τοποθέτηση του μετρητή Ηλεκτρικής Ενέργειας και της τάφρου για την όδευση των ηλεκτροπαροχικών καλωδίων έως την καμπίνα, προκειμένου ο Τ.Π. να πραγματοποιήσει τις σχετικές εργασίες με επιστασία ΟΤΕ και ενημερώνεται ο Τ.Π. από τον ΟΤΕ. Ακολουθεί αυτοψία του χώρου από εκπροσώπους του ενδιαφερομένου Τ.Π. με τη συνοδεία ΟΤΕ και μετά από την αποδοχή του χώρου, υποβολή από τον Τ.Π. πρότασης - μελέτης προς τον ΟΤΕ για έλεγχο και έγκριση.

ΕΛΕΓΧΟΣ ΜΕΛΕΤΗΣ ΑΠΟ ΟΤΕ

Στη διαδικασία ελέγχου και έγκρισης της μελέτης από τον ΟΤΕ, εξετάζεται η τήρηση των πολεοδομικών όρων και η επίδραση της εγκατάστασης της καμπίνας και όλων των επιπρόσθετων υποδομών που απαιτούνται στις υφιστάμενες εγκαταστάσεις και στη λειτουργία γενικότερα του προαυλίου χώρου του ΟΤΕ. Ακολουθεί ενημέρωση του ΟΤΕ προς την ΟΤΕ-ESTATE (με ταυτόχρονη ανακοίνωση στον ενδιαφερόμενο Τ.Π.), στην οποία αναφέρεται αν είναι εφικτή σύμφωνα με τη μελέτη η κατασκευή της καμπίνας και αποδεκτή η θέση της ή (σε περίπτωση δυνατότητας κατασκευής σε άλλη θέση) προτείνεται αλλαγή της. Στην ενημέρωση του ΟΤΕ καθορίζεται επίσης η θέση κατασκευής του φρεατίου που υποστηρίζει την καμπίνα καθώς και η διαδρομή εντός του οικοπέδου του ΟΤΕ των σωληνώσεων που θα διασύνδεουν το φρεάτιο αυτό με τις εγκαταστάσεις του ΟΤΕ ή του Τ.Π..

ΥΠΟΓΡΑΦΗ ΙΔΙΩΤΙΚΟΥ ΣΥΜΦΩΝΗΤΙΚΟΥ ΚΑΙ ΥΠΟΒΟΛΗ ΦΑΚΕΛΟΥ ΓΙΑ ΠΟΛΕΟΔΟΜΙΚΗ ΑΔΕΙΑ

Σε περίπτωση έγκρισης, υπογράφεται ανάμεσα στον Τ.Π. και την ΟΤΕ-ESTATE το ιδιωτικό συμφωνητικό μίσθωσης για την καμπίνα της ενότητας 13.10. Μόλις υπογραφεί το συμφωνητικό, ο Τ.Π. ετοιμάζει, σύμφωνα με τα αποτελέσματα του ελέγχου και καταθέτει το φάκελο του έργου στην αρμόδια Πολεοδομία.

Ο ΟΤΕ υποχρεούται να συνδράμει άμεσα τον Τ.Π. με ότι πρόσθετο στοιχείο του ζητηθεί κατά τη διάρκεια της διαδικασίας έγκρισης από την αρμόδια Πολεοδομική υπηρεσία.

ΚΑΤΑΣΚΕΥΗ

Μετά τη λήψη της έγκρισης από την Πολεοδομία, ο Τ.Π. ενημερώνει τον ΟΤΕ, ώστε να προχωρήσει στη σύνταξη Τεχνικής Προμελέτης της εγκατάστασης κατασκευής ΟΤΕ που θα υποστηρίξει τη διασύνδεση της καμπίνας με τηλεπικοινωνιακά καλώδια (σωλήνωση εγκατάστασης συνδετικών καλωδίων μέχρι το φρεάτιο υποστήριξης της καμπίνας) και ο Τ.Π. προχωρεί στην κατασκευή της καμπίνας και του ΦΥΤΠ-καμπίνα εντός του προαύλιου χώρου, καθώς και της υποδομής για την εγκατάσταση του μετρητή Ηλεκτρικής Ενέργειας και της τάφρου για την όδευση των ηλεκτροπαροχικών καλωδίων έως την καμπίνα, με επιστασία ΟΤΕ.

C. Δομικές Εργασίες

ΔΙΑΜΟΡΦΩΣΗ ΧΩΡΟΥ-ΓΕΝΙΚΑ

Η διαμόρφωση του χώρου εγκατάστασης θα γίνεται σύμφωνα με την υφιστάμενη κατάσταση του προαυλίου χώρου του Α/Κ ΟΤΕ και σύμφωνα με τις μελέτες που θα εκπονούνται.

Μέριμνα θα πρέπει να λαμβάνεται ώστε να μην παρεμποδίζεται η πρόσβαση σε υφιστάμενα ή και προγραμματισμένα καλώδια χαλκού ή και οπτικών ινών που οδεύουν ή πρόκειται να οδεύσουν μέσα από τον προαύλιο χώρο του συγκεκριμένου Α/Κ.

ΕΓΚΑΤΑΣΤΑΣΗ

Η καμπίνα θα εγκαθίσταται επί συμπαγούς βάσεως από οπλισμένο σκυρόδεμα από τον Τ.Π., εφαρμόζοντας ένα μεταλλικό πλαίσιο με κοχλίες αγκίστρωσης ενσωματωμένους σε κατάλληλες θέσεις στη βάση. Η βάση υποδοχής της καμπίνας θα κατασκευάζεται από οπλισμένο σκυρόδεμα με τη χρήση ξυλοτύπου («καλουπιού»). Το ίδιο ισχύει για την υποδομή εγκατάστασης του μετρητή Ηλεκτρικής Ενέργειας που θα κατασκευάζει ο Τ.Π. με επιστασία ΟΤΕ.

D. Αντισεισμική Στήριξη Καμπίνας – Παραδοχές Υπολογισμού

Για τις δονήσεις απαιτείται:

- (α) Συμπεριφορά της Καμπίνας σε σεισμούς, Ζώνη 4 και για IP55 με πλήρη εξοπλισμό. Με σκοπό να μην δυσχεραίνεται η κατασκευή άλλων χωματουργικών έργων γύρω από τη θέση

εγκατάστασης της καμπίνας, για την αντισεισμική συμπεριφορά της καμπίνας δεν θα λαμβάνεται υπόψη η συμμετοχή της ώθησης των γαιών (ή της επίχωσης) στην περιμετρική επιφάνεια του υπογείου τμήματος του θεμελίου της.

(β) Χαμηλές Δονήσεις και Δονήσεις διαρκείας: Ο εγκατεστημένος εξοπλισμός μπορεί να βρίσκεται εκτεθειμένος σε χαμηλής έντασης δονήσεις προερχόμενες από γειτονικά σιδηροδρομικά ή οδικά δίκτυα, ή εργασίες που εκτελούνται σε γειτνιάζοντες χώρους ή κτίρια (ETSI 300 019-2-3 V.2.2.1).

Ε. Κατανεμητές – Εγκατάσταση Καλωδίων

Η καμπίνα θα πρέπει να διαθέτει οπτικό κατανεμητή κατάλληλης χωρητικότητας για τη διασύνδεσή της είτε με το Α/Κ ΟΤΕ (backhaul μισθωμένη γραμμή) είτε με δίκτυο της ιδιοκτησίας του Τ.Π. (οπτική σύνδεση).

Περίπτωση backhaul μισθωμένης γραμμής: Η διασύνδεση της κάθε καμπίνας με το οικείο Α/Κ ΟΤΕ με οπτική ίνα (μισθωμένη γραμμή) θα γίνεται στο ΦΥΤΠ - καμπίνα. Από την πλευρά του ΟΤΕ θα τοποθετείται μέχρι το ΦΥΤΠ-καμπίνα Καλώδιο Οπτικής Ίνας (ΚΟΙ) κατάλληλης χωρητικότητας. Η κατασκευή του ΦΥΤΠ-καμπίνα είναι υπευθυνότητας του Τ.Π.. Για την όδευση του ΚΟΙ μεταξύ του ΦΥΤΠ-καμπίνα και της καμπίνας, ο Τ.Π., εφόσον απαιτείται, θα κατασκευάζει σωλήνωση μικρής διατομής μεταξύ καμπίνας και ΦΥΤΠ-καμπίνα με επιστασία ΟΤΕ, σε διαδρομή που θα ορίζει ο ΟΤΕ.

Περίπτωση Οπτικής Σύνδεσης: Σε περίπτωση όπου ο Τ.Π. δεν επιθυμεί να λάβει υπηρεσίες Μετάδοσης και Σύνδεσης μέσω του δικτύου ΟΤΕ, ο Τ.Π. κατασκευάζει σωλήνωση από το ΦΥΤΠ-καμπίνα μέχρι τα όρια του οικοπέδου του ΟΤΕ σε διαδρομή την οποία καθορίζει και υποδεικνύει ο ΟΤΕ, εντός του οικοπέδου του, ώστε να διασυνδέσει το ΦΥΤΠ-καμπίνα με τις εγκαταστάσεις του Τ.Π..

Επιπλέον, η καμπίνα θα πρέπει να διαθέτει κατανεμητή καλωδίων χαλκού για τον τερματισμό των ζευγών των συνδετικών καλωδίων του Τ.Π. που θα απαιτηθούν. Ο κατανεμητής θα πρέπει να είναι προσπελάσιμος για την πραγματοποίηση από τεχνικούς του ΟΤΕ ελέγχων γαλβανικής συνέχειας και αντιστοίχισης των ζευγών του Συνδετικού Καλωδίου του ΟΤΕ με το αντίστοιχο καλώδιο του Τ.Π. με το οποίο διασυνδέεται στο φρεάτιο υποστήριξης της καμπίνας (εάν προκύψουν διαφορές κατά την αντιστοίχιση των ζευγών του καλωδίου, οι οποίες εντοπισθούν στο τμήμα του Συνδετικού Καλωδίου του ΟΤΕ, ο ΟΤΕ θα αναλαμβάνει την άρση τους. Σε περίπτωση που αυτές αφορούν το Συνδετικό Καλώδιο του Τ.Π. η άρση τους θα γίνεται από τον Τ.Π.). Ο κατανεμητής θα διασυνδέεται με το φρεάτιο υποστήριξης της καμπίνας με σωλήνωση κατάλληλης διατομής και διαμόρφωσης για την όδευση των συνδετικών καλωδίων του Τ.Π..

Φ. Ηλεκτρολογικές Εγκαταστάσεις

ΓΕΝΙΚΑ

Η τροφοδοσία της καμπίνας στον προαύλιο χώρο του Α/Κ ΟΤΕ θα γίνεται με εναλλασσόμενο τριφασικό ή μονοφασικό ρεύμα (400V, 50Hz ή 220V, 50Hz αντίστοιχα) από τον Πάροχο

Ηλεκτρικής Ενέργειας. Η διαδικασία ηλεκτροδότησης της καμπίνας από τον Πάροχο Ηλεκτρικής Ενέργειας, γίνεται με ευθύνη και μέριμνα του Τ.Π.. Η καμπίνα θα πρέπει να διαθέτει ανεξάρτητο διαμέρισμα για την εισαγωγή της παροχής του Παρόχου Ηλεκτρικής Ενέργειας. Η σύνδεση του μετρητή μέχρι τον πίνακα διανομής είναι στην υποχρέωση του Τ.Π.. Εάν είναι εφικτό, η εγκατάσταση του μετρητή θα πραγματοποιείται σε εσοχή στο όριο του οικοπέδου στη ρυμοτομική γραμμή και πρέπει να είναι προσβάσιμος στον καταμετρητή. Οποιαδήποτε κατασκευή υποδομής δύναται να απαιτηθεί για την εγκατάσταση του μετρητή, θα πραγματοποιείται από τον Τ.Π. με επιστασία ΟΤΕ σε θέση που θα υποδείξει ο ΟΤΕ. Το αντίστοιχο ανορθωτικό σύστημα της καμπίνας διατίθεται με ευθύνη του Τ.Π.. Η σύνδεση της καμπίνας με το δίκτυο Ηλεκτρικής Ενέργειας γίνεται με κατάλληλο καλώδιο που εγκαθιστά ο Τ.Π. με επιστασία ΟΤΕ διά μέσου σωλήνωσης, που κατασκευάζεται από τον Τ.Π. (διαδρομή από το όριο του οικοπέδου του ΟΤΕ μέχρι την καμπίνα του Τ.Π.).

ΓΕΙΩΣΕΙΣ

Η Γείωση της Καμπίνας θα πρέπει να συμμορφώνεται με το πρότυπο ETSI EN 300 253.

Η Κεντρική μπάρα γείωσης του ενεργού εξοπλισμού θα πρέπει να βρίσκεται στο Κεντρικό Διαμέρισμα στο κατώτερο σημείο του ή στον Πίνακα διανομής ηλεκτρικής τροφοδοσίας DC. Οποιαδήποτε θέση της μπάρας γείωσης είναι αποδεκτή αρκεί να διασφαλίζεται η ασφαλής λειτουργία του ενεργού εξοπλισμού και η εύκολη πρόσβασή του προσωπικού εγκατάστασης σε αυτή

Η αντίσταση γείωσης θα είναι μικρότερη των 5Ω (κατά προτίμηση μικρότερη των 2Ω).

Η διατομή του καλωδίου γείωσης θα είναι 4mm² το ελάχιστο.

Για λόγους ασφαλείας το μεταλλικό μέρος της Καμπίνας θα πρέπει να συνδεθεί με σύστημα γείωσης χαμηλής αντίστασης. Δεν θα πρέπει να υπάρχουν προσβάσιμα μεταλλικά τμήματα που δεν θα είναι γειωμένα.

Όλα τα μηχανικά μεταλλικά μέρη της Καμπίνας θα πρέπει να είναι διασυνδεδεμένα έτσι ώστε να παρέχεται γαλβανική συνέχεια με το γειωμένο μέρος της Καμπίνας. Ο σκελετός της Καμπίνας θα πρέπει να παρέχει μια διάταξη γείωσης, όπως ειδικό άγκιστρο, το οποίο θα είναι βιδωμένο και όχι πριτσινωμένο στον σκελετό και θα φέρει, επιγανωμένο ή επιψευδαργυρωμένο με κράμα χαλκού σύνδεσμο για την υποδοχή του καλωδίου γείωσης. Το καλώδιο γείωσης που θα συνδεθεί με τη βέργα γείωσης (που βρίσκεται εντός του εδάφους) θα διέρχεται μέσω κάποιου εύκαμπτου σωλήνα και θα τερματίζει στο σημείο γείωσης της καμπίνας.

ΦΩΤΙΣΜΟΣ – ΡΕΥΜΑΤΟΔΟΤΕΣ

Στα διαμερίσματα που φιλοξενούν τον ODF και HDF θα πρέπει να υπάρχει τουλάχιστον ένα φωτιστικό σώμα στην κατάλληλη θέση, ώστε να διασφαλίζεται ο επαρκής φωτισμός.

G. Πυρανίχνευση

Στην οροφή της καμπίνας θα πρέπει να υπάρχει ανιχνευτής καπνού. Το ηλεκτρικό σήμα κατάστασης του ανιχνευτή θα μεταδίδεται μέσω του συστήματος διαχείρισης της καμπίνας στις εγκαταστάσεις του Τ.Π..

13.10. ΙΔΙΩΤΙΚΟ ΣΥΜΦΩΝΗΤΙΚΟ ΜΙΣΘΩΣΗΣ ΓΙΑ ΚΑΜΠΙΝΑ ΣΕ ΠΡΟΑΥΛΙΟ ΧΩΡΟ Α/Κ ΟΤΕ

ΙΔΙΩΤΙΚΟ ΣΥΜΦΩΝΗΤΙΚΟ ΜΙΣΘΩΣΗΣ

Στην Αθήνα σήμερα την 20....., μεταξύ:

1.- Της ανώνυμης εταιρείας με την επωνυμία «ΟΤΕ ΑΚΙΝΗΤΑ ΑΝΩΝΥΜΗ ΕΤΑΙΡΕΙΑ» και το διακριτικό τίτλο «ΟΤΕestate» που εδρεύει στην Αθήνα (Σταδίου αρ.15), με ΑΦΜ: 094436540 της Δ.Ο.Υ. ΦΑΕΕ ΑΘΗΝΩΝ και Αρ. ΜΑΕ 34185/01/Β/95/464(03), η οποία εκπροσωπείται νόμιμα από, αποκαλούμενης στο εξής «**η Εκμισθώτρια**» και

2.- Της ανώνυμης εταιρείας με την επωνυμία «.....» και το διακριτικό τίτλο «.....» που εδρεύει στην (..... αρ.), με ΑΦΜ: της Δ.Ο.Υ. Αθηνών και Αρ. ΜΑΕ, η οποία εκπροσωπείται νόμιμα από τον, αποκαλούμενης στο εξής «**η Μισθώτρια**», δηλώθηκαν αμοιβαία, έγιναν αποδεκτά, συνομολογήθηκαν και συμφωνήθηκαν τα ακόλουθα:

Με το παρόν συμφωνητικό, η Εκμισθώτρια εκμισθώνει στη Μισθώτρια τμήμα επιφανείας τετραγωνικών μέτρων (00,00 μ2) του προαύλιου χώρου ενός ...ορόφου κτιρίου, της κυριότητας νομής και κατοχής της, που βρίσκεται στην..... του Νομού και φέρει Αριθμό Μητρώου (ΑΜ) στα Αρχεία της Εκμισθώτριας: και το οποίο απεικονίζεται με τα κεφαλαία αλφαβητικά στοιχεία Α-..... στο από 20....σχέδιο του πολιτικού μηχανικού,το οποίο αφού μονογράφηκε από τους συμβαλλομένους, προσαρτάται στο παρόν και αποτελεί αναπόσπαστο τμήμα του και το οποίο θα αποκαλείται στο εξής «**Το Μίσθιο**», με τους ακόλουθους ειδικότερους όρους και συμφωνίες:

Άρθρο 1^ο: ΔΙΑΡΚΕΙΑ

1.1 Η διάρκεια της παρούσας μίσθωσης ορίζεται σε δώδεκα (12) έτη, αρχίζει την20.... και λήγει την 20.....

1.2. Αποκλείεται ρητώς η αναμίσθωση ή η σιωπηρή παράταση του χρόνου διάρκειας της μίσθωσης, έστω και αν η Μισθώτρια τυχόν παραμείνει στο Μίσθιο για οποιοδήποτε λόγο και μετά τη λήξη του χρόνου διάρκειας της μίσθωσης.

Άρθρο 2^ο: ΧΡΗΣΗ

2.1. Το Μίσθιο θα χρησιμοποιηθεί από τη Μισθώτρια αποκλειστικά και μόνο για την κατασκευή και λειτουργία σ' αυτό *καμπίνας* εξυπηρέτησης της Φυσικής Συνεγκατάστασής της, ως Τηλεπικοινωνιακού Παρόχου, στα πλαίσια της, από τον νόμο, παροχής σ' αυτήν από τον ΟΤΕ αδεσμοποίητης πρόσβασης στον τοπικό βρόγχο σταθερής τηλεφωνίας.

2.2. Η Μισθώτρια, θα κατασκευάσει την ανωτέρω καμπίνα στο Μίσθιο και θα εγκαταστήσει και λειτουργεί τα μηχανήματά της σ' αυτήν, με ευθύνη της και με

αποκλειστικές δαπάνες της. Για την εκτέλεση των δομικών εργασιών κατασκευής της υπόψη καμπίνας η Μισθώτρια υποχρεούται να λάβει από την αρμόδια Πολεοδομία, με μέριμνα και αποκλειστικές της δαπάνες, την τυχόν απαιτούμενη άδεια κατασκευής. Σε περίπτωση τυχόν υπέρβασης ή πλημμελούς εφαρμογής και εκτέλεσης, με οποιοδήποτε τρόπο, της εκδοθησομένης πολεοδομικής άδειας, η Μισθώτρια υποχρεούται, χωρίς κάτι άλλο, να αποζημιώσει την Εκμισθώτρια για οποιαδήποτε τυχόν θετική ή αποθετική της ζημία, καθώς και να καταβάλει στην Εκμισθώτρια οποιοδήποτε τυχόν ποσό υποχρεωθεί αυτή να καταβάλει σε τρίτους, για κεφάλαιο τόκους και έξοδα, με εκτελεστική δικαστική απόφαση, υποχρεούμενη να παρέμβει στη σχετική δίκη υπέρ της Εκμισθώτριας.

Ρητώς διευκρινίζεται ότι η Μισθώτρια δεν δικαιούται να προβεί σε καμία εργασία πριν τη λήψη της ανωτέρω απαιτούμενης πολεοδομικής αδειάς.

2.3. Για τη σύνδεση της ανωτέρω καμπίνας της Μισθώτριας, με το Γενικό Κατανεμητή του Αστικού Κέντρου (Α/Κ) του ΟΤΕ, που λειτουργεί στο κτίριο, η καμπίνα θα υποστηρίζεται από φρεάτιο για τη σύνδεση του συνδετικού καλωδίου του ΟΤΕ με το αντίστοιχο συνδετικό καλώδιο της Μισθώτριας, το οποίο θα κατασκευαστεί, με ευθύνη και αποκλειστικές δαπάνες της Μισθώτριας, στον υπόλοιπο προαύλιο χώρο του ακινήτου της Εκμισθώτριας και συγκεκριμένα στη θέση που αποτυπώνεται με τα στοιχεία.... στο προσαρτημένο στο παρόν από σχέδιο του πολιτικού μηχανικού

2.4. Όλες οι εργασίες κατασκευής και λειτουργίας της ανωτέρω καμπίνας και των μηχανημάτων που θα εγκατασταθούν σ' αυτήν, καθώς και οι εργασίες κατασκευής και λειτουργίας του φρεατίου που θα υποστηρίζει την ανωτέρω καμπίνα και των κάθε είδους καλωδίσεων διασύνδεσης ή ρευματοδότησης, καθώς και κάθε άλλη λεπτομέρεια λειτουργίας του Μισθίου, θα εκτελεστούν σύμφωνα με όσα αναγράφονται στο Παράρτημα της με αριθμό...../.....20... έγγραφης σύμβασης (πλαισίου), μεταξύ του ΟΤΕ και της Μισθώτριας, για την αδεσμοποίητη πρόσβαση στον τοπικό βρόχο, ως ισχύει κάθε φορά, το οποίο (παράρτημα) ρητώς συμφωνούν οι συμβαλλόμενοι ότι έχει άμεση εφαρμογή στην παρούσα σύμβαση μίσθωσης, δεσμεύοντάς τους.

2.5. Για την άσκηση των δραστηριοτήτων της, η Μισθώτρια υποχρεούται, με αποκλειστικές της δαπάνες, να κατέχει όλες τις απαιτούμενες από την εκάστοτε ισχύουσα νομοθεσία, γενικές ή ειδικές Άδειες. Αν, για την άσκηση των δραστηριοτήτων της Μισθώτριας, απαιτείται η έκδοση οποιοδήποτε είδους Άδειας στο όνομα της Εκμισθώτριας, ως ιδιοκτήτριας του ακινήτου, η Άδεια θα εκδοθεί με μέριμνα της Μισθώτριας και με αποκλειστικές της δαπάνες.

2.6. Για πράξεις ή παραλείψεις που έχουν σχέση με την κατασκευή και λειτουργία της ανωτέρω καμπίνας στο Μίσθιο και των μηχανημάτων που θα εγκατασταθούν σ' αυτήν, του φρεατίου υποστήριξης και των καλωδίσεων διασύνδεσης και δημιουργούν ποινικές ή αστικές ευθύνες έναντι της Εκμισθώτριας ή και τρίτων, οι ευθύνες αυτές ανήκουν αποκλειστικά και μόνο στη Μισθώτρια. Ειδικά η Μισθώτρια υποχρεούται να καταβάλει στην Εκμισθώτρια οποιοδήποτε τυχόν ποσό για κεφάλαιο, τόκους, δικαστική δαπάνη, αμοιβές δικηγόρων και λοιπά έξοδα, υποχρεωθεί αυτή να καταβάλει με εκτελεστική δικαστική απόφαση, σε οποιοδήποτε τρίτο, εξ αιτίας ή εξ αφορμής της

κατασκευής και λειτουργίας της ανωτέρω καμπίνας και του φρεατίου και των καλωδίσεων διασύνδεσης, υποχρεούμενη να παρέμβει στη σχετική δίκη υπέρ της Εκμισθώτριας.

2.7. Απαγορεύεται οποιαδήποτε μετατροπή της χρήσης του Μισθίου, καθώς και η ολική ή μερική υπομίσθωση ή με οποιοδήποτε τρόπο, με ή χωρίς αντάλλαγμα, παραχώρηση της χρήσης του Μισθίου σε τρίτους, χωρίς την προηγούμενη έγγραφη συναίνεση της Εκμισθώτριας.

Άρθρο 3^ο: ΜΙΣΘΩΜΑ

3.1 Για το πρώτο (1^ο) μισθωτικό έτος, δηλ. για τη χρονική περίοδο από έως....., το μηνιαίο μίσθωμα συμφωνείται στο ποσό των Ευρώ (€).

3.2. Από το δεύτερο (2^ο) μισθωτικό έτος και μετά, το μίσθωμα θα προσαυξάνεται ετησίως την πρώτη (1^η) ημέρα κάθε μισθωτικού έτους, δηλαδή την κάθε έτους, κατά ποσοστό ίσο με την αύξηση του Δείκτη Τιμών Καταναλωτή (όπως καθορίζεται από το Υπουργείο Οικονομικών), του προηγούμενου δωδεκαμήνου, πλέον δύο (2) ποσοστιαίων μονάδων, επί του τελευταίου, προ της αναπροσαρμογής, μηνιαίου καταβαλλόμενου μισθώματος, σε κάθε περίπτωση δε το ποσοστό της προσαύξησης δεν θα είναι μικρότερο των πέντε (5) ποσοστιαίων μονάδων (5%), επί του τελευταίου, προ της αναπροσαρμογής, καταβαλλομένου μηνιαίου μισθώματος.

3.3. Σε περίπτωση παράτασης του χρόνου διάρκειας της μίσθωσης, με οποιοδήποτε τρόπο, το μηνιαίο μίσθωμα θα εξακολουθεί να προσαυξάνεται κάθε χρόνο, όπως ορίζεται παραπάνω στην παράγραφο 3.2.

3.4. Το μηνιαίο μίσθωμα θα προκαταβάλλεται από την Μισθώτρια εντός των πρώτων πέντε (5) ημερών κάθε μισθωτικού μήνα, στην έδρα της Εκμισθώτριας ή στον με αρ. τραπεζικό λογαριασμό της τελευταίας στην Ε.Τ.Ε. ΑΕ. Η Εκμισθώτρια οφείλει να ειδοποιεί εγγράφως τη Μισθώτρια, για κάθε τυχόν μεταβολή του πιο πάνω λογαριασμού της.

3.5. Επιπλέον του ως άνω μισθώματος η Μισθώτρια υποχρεούται να καταβάλλει μηνιαίως στην Εκμισθώτρια ολόκληρο το αναλογούν τέλος χαρτοσήμου (3,6%) επί του εκάστοτε καταβαλλόμενου μισθώματος.

3.6. Οι συμβαλλόμενοι θεωρούν το μίσθωμα δίκαιο, εύλογο και ανάλογο με τη μισθωτική αξία του Μισθίου και παραιτούνται από τώρα από κάθε τυχόν δικαίωμα αμφισβήτησης του.

Άρθρο 4^ο: ΕΓΓΥΗΣΗ:

4.1. Για την ακριβή τήρηση των όρων της παρούσας μίσθωσης και την εκπλήρωση των υποχρεώσεών της από αυτήν, η Μισθώτρια κατέβαλε σήμερα στην

Εκμισθώτρια, σαν εγγύηση, το ποσόν των Ευρώ..... (€), που αντιστοιχεί στο ποσό δύο (2) μηνιαίων μισθωμάτων.

4.2. Το ποσό αυτό θα παραμείνει στα χέρια της Εκμισθώτριας άτοκα, καθ' όλη τη διάρκεια της μίσθωσης, και θα επιστραφεί στη Μισθώτρια, μετά την εμπρόθεσμη, κατά την λήξη ή λύση της μίσθωσης, αποχώρησή της από το Μίσθιο, και μόνον εφόσον έχουν προηγηθεί: α) η απόδοση από τη Μισθώτρια στην Εκμισθώτρια του Μισθίου στην ίδια κατάσταση που το παρέλαβε και β) η εξόφληση από τη Μισθώτρια κάθε τυχόν εκκρεμούσας δαπάνης που την βαρύνει και έχει, η Μισθώτρια, εκπληρώσει όλες τις συναφείς, από την παρούσα σύμβαση, υποχρεώσεις της.

4.3. Το ποσό της εγγύησης θα αναπροσαρμόζεται σε κάθε αύξηση του μισθώματος κατά το ίδιο ποσοστό, ώστε να αντιστοιχεί πάντοτε στο ποσό δύο (2) μηνιαίων μισθωμάτων.

4.4. Συμφωνείται ότι η πιο πάνω εγγύηση σε καμία περίπτωση δεν θα συμψηφίζεται με μισθώματα ή άλλες οφειλές του Μισθίου.

4.5. Σε κάθε περίπτωση παράβασης των όρων του παρόντος συμφωνητικού, η εγγύηση θα καταπίπτει αυτοδικαίως, χωρίς όχληση ή κάτι άλλο, υπέρ της Εκμισθώτριας, ως ποινική ρήτρα ρητώς συνομολογούμενη.

Άρθρο 5^ο: ΠΑΡΑΛΑΒΗ ΤΟΥ ΜΙΣΘΙΟΥ

5.1. Η Μισθώτρια παρέλαβε το Μίσθιο σήμερα, αφού προηγουμένως το εξέτασε και το βρήκε της αρεσκείας της, σε άριστη κατάσταση και απόλυτα κατάλληλο για τη χρήση που μισθώθηκε.

5.2. Σε όλη τη διάρκεια της μίσθωσης η Εκμισθώτρια δεν έχει καμία απολύτως υποχρέωση επισκευής ζημιών ή βλαβών του Μισθίου ακόμη και αναγκαίων, από οποιαδήποτε αιτία κι αν προέρχονται, ακόμη και από ανωτέρω βία, για τις οποίες αποκλειστικά υπεύθυνη είναι η Μισθώτρια με αποκλειστικές της δαπάνες.

Άρθρο 6^ο: ΚΑΛΗ ΧΡΗΣΗ ΤΟΥ ΜΙΣΘΙΟΥ

6.1. Η Μισθώτρια υποχρεούται σε όλη τη διάρκεια της μίσθωσης να κάνει καλή χρήση του Μισθίου και να το χρησιμοποιεί με επιμέλεια και κατά τρόπο ώστε να μην θίγει την ησυχία, υγεία, εργασία και ασφάλεια των κατοίκων της περιοχής ή των λοιπών ενοίκων του κτιρίου ή οικοπέδου, καθώς και να συμμορφώνεται με τις διατάξεις του Κανονισμού του κτιρίου, όποτε αυτός θεσπιστεί.

6.2. Η Μισθώτρια ευθύνεται σε αποζημίωση για φθορές ή βλάβες που θα προξενηθούν στο Μίσθιο, ακόμη κι αν προέρχονται από τη συνηθισμένη χρήση.

Άρθρο 7^ο: ΠΡΟΣΘΗΚΕΣ – ΜΕΤΑΡΡΥΘΜΙΣΕΙΣ

7.1. Απαγορεύεται οποιαδήποτε διαρρύθμιση, προσθήκη, βελτίωση ή τροποποίηση του Μισθίου, χωρίς την προηγούμενη έγγραφη συναίνεση της

Εκμισθώτριας. Οι δαπάνες για όποιες διαρρυθμίσεις, προσθήκες, βελτιώσεις ή τροποποιήσεις γίνουν με έγγραφη συναίνεση της Εκμισθώτριας, βαρύνουν αποκλειστικά τη Μισθώτρια, η οποία αναλαμβάνει την υποχρέωση να εφαρμόσει πιστά τους νόμους και να μην εκθέσει την Εκμισθώτρια σε οποιαδήποτε ευθύνη για τις εργασίες αυτές.

7.2. Σε κάθε περίπτωση, τις όποιες προσθήκες, βελτιώσεις, τροποποιήσεις ή μεταρρυθμίσεις που τυχόν θα γίνουν, με ή χωρίς την έγγραφη συναίνεση της Εκμισθώτριας, υποχρεούται η Μισθώτρια, κατά την απόδοση του Μισθίου, να τις αφαιρέσει, επαναφέροντας τα πράγματα στην προηγούμενη κατάσταση με αποκλειστικές δαπάνες της, αποδίδοντας αυτό στην ελεύθερη χρήση της Εκμισθώτριας και στην κατάσταση που της παραδόθηκε, άλλως υποχρεούται σε αποζημίωση της Εκμισθώτριας για κάθε ζημία αυτής.

Άρθρο 8°: ΛΕΙΤΟΥΡΓΙΚΕΣ ΔΑΠΑΝΕΣ ΜΙΣΘΙΟΥ

8.1. Η Μισθώτρια υποχρεούται να εξασφαλίσει για το Μίσθιο, με αποκλειστικές της δαπάνες, ιδιαίτερη παροχή ηλεκτρικού ρεύματος και να εξοφλεί ολοσχερώς και εγκαίρως τους εκδιδόμενους λογαριασμούς κατανάλωσης ηλεκτρικού ρεύματος.

8.2. Οι παντός είδους δημόσιοι και δημοτικοί φόροι και τέλη του Μισθίου υπέρ οιουδήποτε (ενδεικτικά ΤΑΠ, ΕΡΤ, ΦΠΑ, δημοτικός φόρος κλπ), βαρύνουν αποκλειστικά τη Μισθώτρια.

Άρθρο 9°: ΚΑΤΑΓΓΕΛΙΑ

Η μη εμπρόθεσμη καταβολή του μισθώματος και του αναλογούντος τέλους χαρτοσήμου, καθώς και η παράβαση από τη Μισθώτρια οιουδήποτε όρου του συμφωνητικού αυτού, οι οποίοι θεωρούνται όλοι ουσιώδεις, ή του Νόμου, δίνει το δικαίωμα στην Εκμισθώτρια να καταγγείλει τη μίσθωση και να ζητήσει την απόδοση του Μισθίου, σύμφωνα με το Νόμο.

Άρθρο 10°: ΕΙΔΙΚΟΙ ΟΡΟΙ

10.1. Η Μισθώτρια αναλαμβάνει την υποχρέωση να ασφαλίσει με αποκλειστικές της δαπάνες τα μηχανήματα και κάθε εγκατάστασή της, κατά παντός κινδύνου.

10.2. Η Μισθώτρια δικαιούται να έχει πρόσβαση στο Μίσθιο, ανά πάσα στιγμή, διερχόμενη από την είσοδο του αύλειου χώρου του κτιρίου.

Άρθρο 11°: ΙΣΧΥΟΝ ΔΙΚΑΙΟ

Η παρούσα μίσθωση, ως εμπορική, υπάγεται στις διατάξεις του Π.Δ. 34/1995 ως ισχύει σήμερα και σε όσες νομικές ρυθμίσεις γίνουν στο μέλλον ειδικά για τις εμπορικές μισθώσεις.

Άρθρο 12°: ΤΡΟΠΟΠΟΙΗΣΕΙΣ

Κάθε τυχόν τροποποίηση των όρων του παρόντος συμφωνητικού καταρτίζεται και αποδεικνύεται αποκλειστικά και μόνο εγγράφως, αποκλεισμένου οποιουδήποτε άλλου αποδεικτικού μέσου. Η τυχόν μη έγκαιρη ενάσκηση από την Εκμισθώτρια οποιουδήποτε δικαιώματός της, είτε μία φορά είτε κατ' επανάληψη, δεν σημαίνει παραίτηση της από το δικαίωμα, το οποίο μπορεί να ασκήσει όποτε θελήσει, σύμφωνα με τα συμφέροντά της.

Άρθρο 13^ο: ΔΩΣΙΔΙΚΙΑ

Αποκλειστικά αρμόδια για να δικάσουν οποιαδήποτε τυχόν διαφορά προκύψει στο μέλλον μεταξύ των συμβαλλομένων εξ αιτίας ή εξ αφορμής του παρόντος συμφωνητικού ορίζονται τα δικαστήρια των Αθηνών.

Σε πιστοποίηση των ανωτέρω συντάχθηκε το παρόν σε τέσσερα (4) όμοια αντίτυπα, το οποίο αφού αναγνώσθηκε, βεβαιώθηκε και υπογράφεται από τους συμβαλλόμενους όπως ακολουθεί, καθένας δε από αυτούς λαμβάνει ανά ένα (1) όμοιο, των υπολοίπων κατατεθεισών στην αρμόδια Δ.Ο.Υ.

**ΟΙ ΣΥΜΒΑΛΛΟΜΕΝΟΙ
ΓΙΑ ΤΗΝ ΕΚΜΙΣΘΩΤΡΙΑ**

Για την OTEEstate

ΓΙΑ ΤΗ ΜΙΣΘΩΤΡΙΑ

Για την

ΠΑΡΑΡΤΗΜΑ 14. ΠΡΟΣΒΑΣΗ ΣΕ ΑΓΩΓΟΥΣ – ΠΑΡΟΧΗ ΣΚΟΤΕΙΝΗΣ ΙΝΑΣ

14.1. ΔΙΑΧΕΙΡΙΣΗ ΑΙΤΗΜΑΤΩΝ ΓΙΑ ΠΑΡΟΧΗ ΠΡΟΣΒΑΣΗΣ ΣΕ ΣΩΛΗΝΕΣ/

ΑΓΩΓΟΥΣ

Ο ΟΤΕ παρέχει στους Τ.Π. υφιστάμενη συνεχόμενη υποδομή σωληνώσεων/οπών αποκλειστικής διαμέτρου Ø10 από φρεάτιο του δικτύου του (Άκρο Β), το οποίο βρίσκεται πλησιέστερα στο σημείο ή τα σημεία ενδιαφέροντος του Τ.Π., μέχρι το ΦΥΠ στο οικείο Α/Κ (Άκρο Α), για τη διέλευση αποκλειστικά και μόνο καλωδίων οπτικών ινών κατάλληλης εξωτερικής διαμέτρου (mini – FOC).

Ο Τ.Π. υποβάλλει εγγράφως, με σχετική επιστολή προς την αρμόδια Υπηρεσία του ΟΤΕ (σε περίπτωση που δεν είναι διαθέσιμη η σχετική αίτηση στο Π.Σ. ΟΤΕ), αίτημα για εκπόνηση τεχνικής προμελέτης που αφορά την παροχή πρόσβασης σε οπή σωλήνωσης από συγκεκριμένο σημείο επιλογής του εντός των ορίων ενός Α/Κ ΟΤΕ. Στην αίτησή του αυτή ο Τ.Π. περιλαμβάνει τις ακόλουθες πληροφορίες:

1. Την ακριβή θέση του σημείου ή των σημείων ενδιαφέροντός του με τη μορφή συντεταγμένων από Google Maps, ώστε να μπορεί να προσδιοριστεί από τον ΟΤΕ το Άκρο Β, η θέση του οποίου μονοσήμαντα καθορίζει και την θέση του Άκρου Α, σύμφωνα με τα τηλεπικοινωνιακά όρια των Α/Κ του ΟΤΕ.
2. Τεχνικές προδιαγραφές του καλωδίου οπτικών ινών που προτίθεται να εγκαταστήσει.
3. Τα στοιχεία του αρμόδιου τεχνικού υπεύθυνου του Τ.Π.

Ο ΟΤΕ πραγματοποιεί εντός τριών (3) ΕΗ από τη λήψη του αιτήματος για την εκπόνηση τεχνικής προμελέτης, έλεγχο των στοιχείων της αίτησης. Σε περίπτωση που υπάρχουν σφάλματα ή ελλείψεις στην αίτηση ο ΟΤΕ ενημερώνει τον Τ.Π. να αποστείλει νέα αίτηση. Σε περίπτωση που δεν υπάρχουν σφάλματα ή ελλείψεις ο ΟΤΕ προχωρά στην τεχνική προμελέτη.

Ο ΟΤΕ αποστέλλει στον Τ.Π. εντός τριάντα (30) ΕΗ από την αποστολή της αίτησης την κατάλληλη τεχνική προμελέτη, η οποία περιλαμβάνει τις ακόλουθες πληροφορίες:

- Ενημέρωση σχετικά με την καταρχήν εφικτότητα παροχής της υπηρεσίας.
- Σκαρίφημα της προτεινόμενης φυσικής διαδρομής (με ακριβή καθορισμό των Άκρων Α και Β), στο οποίο θα αποτυπώνεται και το εκτιμώμενο μήκος της. Στο εν λόγω σκαρίφημα θα αποτυπώνονται και τα ενδιάμεσα φρεάτια από τα οποία θα διέρχεται διαβατικά η παραχωρούμενη σωλήνωση (Ø10), επισημαίνοντας τις μεταξύ τους αποστάσεις.

Η διάρκεια ισχύος της τεχνικής προμελέτης είναι τριάντα (30) ΕΗ από την ημερομηνία αποστολής της στον Τ.Π. από τον ΟΤΕ.

Στην περίπτωση εφικτότητας του αιτήματος ο Τ.Π., εφόσον επιθυμεί, υποβάλλει εγγράφως αίτημα μίσθωσης σωλήνωσης με επιστολή προς την αρμόδια Υπηρεσία του ΟΤΕ (σε περίπτωση που δεν είναι διαθέσιμη η σχετική αίτηση στο Π.Σ. ΟΤΕ), εντός τριάντα (30) ΕΗ από την ημερομηνία που έλαβε την τεχνική προμελέτη.

Επισημαίνεται ότι η εφικτότητα του αιτήματος προκύπτει, τόσο από την ύπαρξη ελεύθερης οπής/ σωλήνωσης διαμέτρου Ø10, όσο και από τη δυνατότητα του ΟΤΕ να υποδιαίρει διαθέσιμη υφιστάμενη σωλήνωση μεγαλύτερης διαμέτρου σε υποσωλήνια Ø10 σε όλο το μήκος της διαδρομής, εξασφαλίζοντας έτσι την περατότητα αυτής.

Στη συνέχεια:

- i. Ο ΟΤΕ οριστικοποιεί, σε συμφωνία με τον Τ.Π. εντός δέκα (10) ΕΗ από την ημερομηνία αποστολής του αιτήματός του, την ημερομηνία έναρξης εργασιών εγκατάστασης καλωδίου οπτικών ινών στην εν λόγω διαδρομή με επιστασία ΟΤΕ. Στο διάστημα αυτό δεν περιλαμβάνεται ο χρόνος που θα απαιτηθεί για την υποδιαίρεση από τον ΟΤΕ διαθέσιμης υφιστάμενης σωλήνωσης με υποσωλήνιο Ø10 σε τμήμα ή τμήματα της διαδρομής.
- ii. Κατά την καθορισμένη ημερομηνία παραχώρησης της σωλήνωσης ο Τ.Π. πραγματοποιεί τις ακόλουθες εργασίες παρουσία εκπροσώπου ΟΤΕ:
 - a. Διασύνδεση φρεατίου του με το φρεάτιο ΟΤΕ στο σημείο Β με σωλήνωση κατάλληλη για τη σύνδεση με το διατιθέμενο υποσωλήνιο Ø10. Οι εργασίες και το υλικό διασύνδεσης (προσαρμογέας) θα διατίθενται από τον Πάροχο.
- iii. Εγκατάσταση του καλωδίου οπτικών ινών στο διατιθέμενο υποσωλήνιο Ø10 μεταξύ των σημείων Α και Β. Σε κάθε περίπτωση οι εκτελούμενες εργασίες εγκατάστασης θα περιλαμβάνουν αποκλειστικά εμφύσηση καλωδίου οπτικών ινών σε όλο το μήκος της διαδρομής. Η παρεχόμενη σωλήνωση θα διέρχεται διαβατικά από τα ενδιάμεσα φρεάτια, προστατεύοντας το καλώδιο από πιθανές βλάβες εντός αυτών.
- iv. Η χρονική διάρκεια των εργασιών που πραγματοποιεί ο Τ.Π. δεν πρέπει να ξεπερνά τις δέκα (10) ΕΗ. Σε περίπτωση που οι εργασίες προβλέπεται να διαρκέσουν περισσότερο, πρέπει να υπάρχει επαρκής αιτιολόγηση από τον Τ.Π. καθώς και ακριβής ενημέρωση για τη χρονική διάρκεια των εργασιών.
- v. Μετά το πέρας των εργασιών ο Τ.Π. ενημερώνει εγγράφως τον ΟΤΕ για την λήξη τους, προκειμένου εντός δυο (2) ΕΗ να συναχθεί το αντίστοιχο πρωτόκολλο παραλαβής της υπηρεσίας.

14.1.1. Αποτύπωση δικτύου συνεχών διαδρομών σωληνώσεων

Ειδικά για τα αιτήματα στο πλαίσιο του Vectoring και για τα ΑΚ με φυσική συνεγκατάσταση και για τα οποία η πληροφορία είναι διαθέσιμη στο GIS ΟΤΕ και δεν περιλαμβάνονται στο αίτημα Vectoring του ΟΤΕ, ο Τ.Π. δύναται να υποβάλει εγγράφως, με σχετική επιστολή προς την αρμόδια Υπηρεσία του ΟΤΕ (σε περίπτωση που δεν είναι διαθέσιμη η σχετική αίτηση στο Π.Σ. ΟΤΕ), αίτημα για παροχή των συνεχών διαδρομών στεγανών και οργανωμένων σωληνώσεων του κυρίου δικτύου ΟΤΕ. Τα αρχεία με τη ζητούμενη πληροφορία αποστέλλονται ανά ΑΚ σε shape (shp) αρχεία και ο μέγιστος ρυθμός εξυπηρέτησης των αιτημάτων είναι 5 ΑΚ ανά 5 ΕΗ για κάθε Τ.Π. Η διάρκεια ισχύος της πληροφορίας των αρχείων είναι τριάντα (30) ΕΗ από την ημερομηνία αποστολής της στον Τ.Π. από τον ΟΤΕ. Ο Τ.Π με βάση την πληροφορία των ανωτέρω αρχείων μπορεί να επιλέξει τα σημεία ενδιαφέροντός του για να αποστείλει αίτημα για εκπόνηση τεχνικής προμελέτης, σύμφωνα με την παραπάνω παράγραφο 14.1.

14.2. ΔΙΑΧΕΙΡΙΣΗ ΑΙΤΗΜΑΤΩΝ ΓΙΑ ΠΑΡΟΧΗ ΣΚΟΤΕΙΝΗΣ ΊΝΑΣ

14.2.1. Αρχική Παροχή Σκοτεινής Ίνας

1. ΟΤΕ διαθέτει υφιστάμενο ζεύγος ή υφιστάμενα ζεύγη οπτικών ινών του τύπου G.652 στη διαδρομή από οπτικό σύνδεσμο εντός φρεατίου του δικτύου του (Άκρο Β), το οποίο βρίσκεται πλησιέστερα στο σημείο ή τα σημεία ενδιαφέροντος του Τ.Π., μέχρι τον Οπτικό Κατανεμητή στον οποίο τερματίζει το εν λόγω οπτικό καλώδιο στο οικείο Α/Κ (Άκρο Α). Η διασύνδεση του εν λόγω ζεύγους ή ζευγών με το δίκτυο του Τ.Π. θα αποτελεί ξεχωριστή υπηρεσία σύμφωνα με όσα περιγράφονται στην παράγραφο 14.2.3..
2. Ο Τ.Π. υποβάλλει εγγράφως αίτημα για παροχή ζεύγους ή ζευγών οπτικών ινών από σημείο ή σημεία ενδιαφέροντός του, καθορίζοντας την ακριβή τους θέση με την μορφή συντεταγμένων από Google Maps, έτσι ώστε να μπορεί να προσδιοριστούν από τον ΟΤΕ τα Άκρα Β και Α (όπως αυτά προσδιορίστηκαν και στην προηγούμενη παράγραφο). Το αίτημα υποβάλλεται με επιστολή στην αρμόδια Υπηρεσία του ΟΤΕ (σε περίπτωση που δεν είναι διαθέσιμη η αίτηση μέσω του Π.Σ. ΟΤΕ). Ο Τ.Π. δύναται να αιτηθεί περισσότερα του ενός ζεύγη οπτικών ινών για κάθε θέση. Στο αίτημα περιλαμβάνεται και η επιθυμητή από τον Τ.Π. ημερομηνία για την έναρξη χρήσης της αιτούμενης υπηρεσίας.
3. Ο ΟΤΕ πραγματοποιεί τεχνική προμελέτη, όπου εξετάζει εάν για τη συγκεκριμένη διαδρομή υπάρχει κατάλληλη υποδομή οπτικών ινών και ικανός αριθμός ζευγών οπτικών ινών, ώστε να ικανοποιηθεί το αίτημα του Τ.Π. και τον ενημερώνει σχετικά με την εφικτότητα του αιτήματος εντός είκοσι (20) ΕΗ από την υποβολή του. Σε περίπτωση περισσότερων του ενός αιτημάτων από διαφορετικούς Τ.Π. για την ίδια διαδρομή, τα αιτήματα ικανοποιούνται κατά χρονική προτεραιότητα εντός του ως άνω οριζόμενου χρονικού διαστήματος των είκοσι (20) ΕΗ.
4. Εφόσον δεν υπάρχει διαθέσιμη υποδομή οπτικών ινών ή ικανός αριθμός ζευγών σκοτεινής ίνας στην εν λόγω διαδρομή, ο ΟΤΕ ενημερώνει τον Τ.Π. ότι το αίτημα δεν είναι εφικτό να ικανοποιηθεί, παρέχοντας επιπλέον την κατάλληλη αιτιολογία, που τεκμηριώνει πλήρως την ανεφικτότητα του αιτήματος. Σε περίπτωση που ο αριθμός των διαθέσιμων ζευγών είναι μικρότερος των αρχικά αιτηθέντων ο Τ.Π. μπορεί να προχωρήσει εντός πέντε (5) ΕΗ στην αποδοχή τους, ειδάλως το αίτημά του χαρακτηρίζεται ως τεχνικά ανέφικτο και η διαδικασία τερματίζεται.
5. Εφόσον το αίτημα του Τ.Π. μπορεί να ικανοποιηθεί, ο ΟΤΕ ενημερώνει τον Πάροχο ότι το αίτημα του μπορεί να ικανοποιηθεί και ορίζει την ημερομηνία παράδοσης της υπηρεσίας, η οποία δεν μπορεί να υπερβαίνει τις πέντε (5) ΕΗ από την ημερομηνία ενημέρωσης του Τ.Π. ότι ολοκλήρωσε τις εργασίες που τον αφορούν. Σε περίπτωση που ο Τ.Π. δηλώσει αδυναμία ή δεν παραστεί στη συμφωνημένη ημερομηνία, το χρονικό διάστημα μέχρι να πραγματοποιηθεί η συνάντηση θεωρείται ανενεργός χρόνος. Κατά τα λοιπά ακολουθείται η διαδικασία που περιγράφεται στην παράγραφο 14.2.1.6.
6. Η παράδοση της υπηρεσίας στο Άκρο Β παρέχεται στο φρεάτιο του ΟΤΕ με εισαγωγή σε αυτό του καλωδίου οπτικών ινών του Τ.Π. και συγκόλληση των διατιθέμενων ινών με ισάριθμες ίνες του Τ.Π. Η συγκόλληση θα κατασκευάζεται από προσωπικό του ΟΤΕ σε

ανεξάρτητη κασέτα ή κασέτες ΟΤΕ εντός του υφιστάμενου περιβλήματος σύνδεσης του ΟΤΕ. Οι εργασίες εισαγωγής του καλωδίου Τ.Π. στο φρεάτιο του ΟΤΕ θα γίνονται με υπόδειξη και επίβλεψη προσωπικού του ΟΤΕ.

7. Με την ολοκλήρωση των παραπάνω εργασιών θα πραγματοποιούνται από κοινού με τον πάροχο μετρήσεις απόσβεσης και από τα δύο άκρα των τερματισμένων ινών, προκειμένου να συμπεριληφθούν στο ΠΠΠ. Σε περίπτωση που ο Τ.Π. δεν έχει τερματίσει τα δικά του ζεύγη οι εν λόγω μετρήσεις θα εκτελούνται μονόπορα από το άκρο τερματισμού του ΟΤΕ. Οι ίνες θα θεωρούνται αποδεκτές προς χρήση εφόσον η μετρούμενη απόσβεση για κάθε διατιθέμενη ίνα δεν ξεπερνά τα 0,3 dB/km. Με την ολοκλήρωση και των ως άνω μετρήσεων θα υπογράφεται από κοινού το ΠΠΠ για την παράδοση της υπηρεσίας.

14.2.2. Επαύξηση ζευγών σκοτεινής ίνας

Σε περίπτωση που ένας Τ.Π. διαθέτει ήδη ζεύγος ή ζεύγη σκοτεινής ίνας και επιθυμεί την παροχή επιπλέον ζεύγους ή ζευγών, υποβάλλει σχετικό αίτημα επαύξησης ζεύγους σκοτεινής ίνας στο Π.Σ. ΟΤΕ (είτε εγγράφως με επιστολή σε περίπτωση που δεν είναι ακόμα διαθέσιμη η αίτηση μέσω του Π.Σ. ΟΤΕ) και ακολουθείται η διαδικασία που περιγράφεται στα βήματα της προηγούμενης ενότητας.

14.2.3. Υπηρεσίες Διασύνδεσης Οπτικού Κατανεμητή Α/Κ

Σε περίπτωση που ο Τ.Π. διαθέτει παρουσία στο χώρο Φυσικής Συνεγκατάστασης του Α/Κ, ο ΟΤΕ παρέχει επιπρόσθετα της παροχής σκοτεινής ίνας τις ακόλουθες υπηρεσίες Οπτικού Κατανεμητή Α/Κ:

- i. την υπηρεσία διασύνδεσης του Οπτικού Κατανεμητή στο οποίο τερματίζει το ζεύγος/η σκοτεινής ίνας με τον Οπτικό Κατανεμητή του χώρου ΦΣ σε περίπτωση που ο Τ.Π. διαθέτει παρουσία στο χώρο Φυσικής Συνεγκατάστασης του Α/Κ
- ii. την υπηρεσία διασύνδεσης του Οπτικού Κατανεμητή στο οποίο τερματίζει το ζεύγος/η σκοτεινής ίνας με το ΦΥΠ ΟΤΕ του Α/Κ, σε περίπτωση που ο Τ.Π. δε διαθέτει παρουσία στο χώρο Φυσικής Συνεγκατάστασης του Α/Κ.

Ο Τ.Π. στα πλαίσια των εν λόγω υπηρεσιών δύναται να αιτηθεί τη διασύνδεση για αριθμό ζευγών οπτικών ινών που δε δύναται να ξεπερνά τον αριθμό των ζευγών σκοτεινής ίνας που έχει λάβει από τον ΟΤΕ. Ο Τ.Π. χρεώνεται για την υπηρεσία διασύνδεσης Οπτικού Κατανεμητή Α/Κ με κατάλληλο εφάπαξ και μηνιαίο τέλος.

14.2.4. ΔΙΑΧΕΙΡΙΣΗ ΑΙΤΗΜΑΤΩΝ ΓΙΑ ΑΠΟΔΕΣΜΕΥΣΗ ΣΩΛΗΝΩΝ ΚΑΙ ΣΚΟΤΕΙΝΩΝ ΙΝΩΝ

Οι Τ.Π. δύνανται οποιαδήποτε στιγμή να υποβάλουν εγγράφως αίτηση με σχετική επιστολή προς την αρμόδια Υπηρεσία του ΟΤΕ (σε περίπτωση που δεν είναι διαθέσιμη η σχετική αίτηση στο Π.Σ. ΟΤΕ) για αποδέσμευση της σωλήνωσης/οπής ή της σκοτεινής ίνας που τους είχε διατεθεί. Στην περίπτωση αυτή ακολουθείται η κάτωθι διαδικασία:

14.2.5. Διαχείριση αιτημάτων για αποδέσμευση σωλήνωσης/οπής

1. Ο Τ.Π. υποβάλλει αίτημα για αποδέσμευση της εν λόγω υποδομής
2. Ορίζεται ανάμεσα στον ΟΤΕ και τον Τ.Π. η ημερομηνία όπου θα πραγματοποιηθεί η αφαίρεση των καλωδίων από τον Τ.Π., με επιστασία ΟΤΕ.
3. Πραγματοποιείται η αφαίρεση των καλωδίων από τον Τ.Π. και υπογράφεται από κοινού το σχετικό ΠΠΠ για την αποδέσμευση του σωλήνα.
4. Ο Τ.Π. παύει να χρεώνεται με το αντίστοιχο μηνιαίο τέλος από την ημερομηνία υπογραφής του σχετικού ΠΠΠ.
5. Τυχόν ζημιές που προκύπτουν κατά την αφαίρεση των καλωδίων επιβαρύνουν τον Τ.Π.

14.2.6. Διαχείριση Αιτημάτων για αποδέσμευση ζευγών σκοτεινής ίνας

Ο Τ.Π. υποβάλλει αίτημα για αποδέσμευση του ζεύγους/ζευγών που διαθέτει. Αποσυνδέεται το καλώδιο του Τ.Π. από τον οπτικό σύνδεσμο στο Σημείο Β και απομακρύνεται από αυτό απελευθερώνοντας τα διατιθέμενα ζεύγη το ζεύγος ή τα ζεύγη. Οι εργασίες αποσύνδεσης του καλωδίου από το περίβλημα του οπτικού συνδέσμου γίνεται από τον ΟΤΕ, ενώ η απομάκρυνση του καλωδίου του Τ.Π. από το φρεάτιο του ΟΤΕ γίνεται από τον Τ.Π. υπό την επίβλεψη του ΟΤΕ. Μετά το πέρας των εργασιών υπογράφεται το πρωτόκολλο αποδέσμευσης, οπότε ο Τ.Π. παύει να χρεώνεται με το αντίστοιχο μηνιαίο τέλος από την ημερομηνία υπογραφής του Πρωτοκόλλου.

14.3. ΣΗΜΕΙΑ ΟΡΙΟΘΕΤΗΣΗΣ

14.3.1. Πρόσβαση σε σωληνώσεις/αγωγούς

Τα σημεία οριοθέτησης είναι τα Άκρο Α & Άκρο Β όπως αυτά ορίστηκαν ανωτέρω.

14.3.2. Παροχή Σκοτεινής Ίνας

Το σημείο οριοθέτησης είναι η υφιστάμενη πλευρά τερματισμού του καλωδίου οπτικών ινών στον Οπτικό Κατανομητή σε του Α.Κ. ΟΤΕ και τα άκρα των διατιθέμενων οπτικών ινών εντός της κασέτας ή κασετών συγκόλλησης στο περίβλημα σύνδεσης του ΟΤΕ στο άκρο Β.

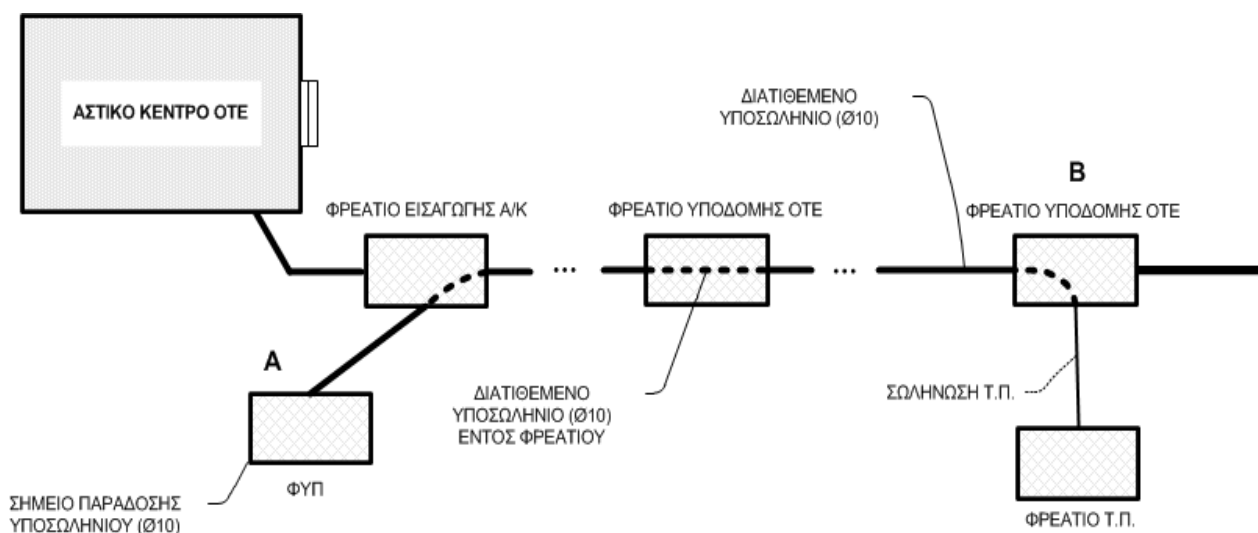
14.4. ΤΡΟΠΟΣ ΧΡΕΩΣΗΣ ΥΠΗΡΕΣΙΑΣ

Για τα τέλη των υπηρεσιών πρόσβασης σε αγωγούς και παροχής σκοτεινής ίνας, ισχύουν τα όσα αναφέρονται στην παράγραφο περί τελών του Παραρτήματος 4.

14.5. ΤΕΧΝΙΚΗ ΠΕΡΙΓΡΑΦΗ ΠΑΡΟΧΗΣ ΠΡΟΣΒΑΣΗΣ ΣΕ ΣΩΛΗΝΕΣ/ΑΓΩΓΟΥΣ ΚΑΙ ΣΚΟΤΕΙΝΗ ΙΝΑ

14.5.1. Τεχνική Περιγραφή Παροχής Σωληνώσεων

Η πρόσβαση του Τ.Π. σε οπή/σωλήνωση ΟΤΕ υλοποιείται, όπως περιγράφηκε στην παράγραφο 14.1 και απεικονίζεται στο Σχήμα 1.

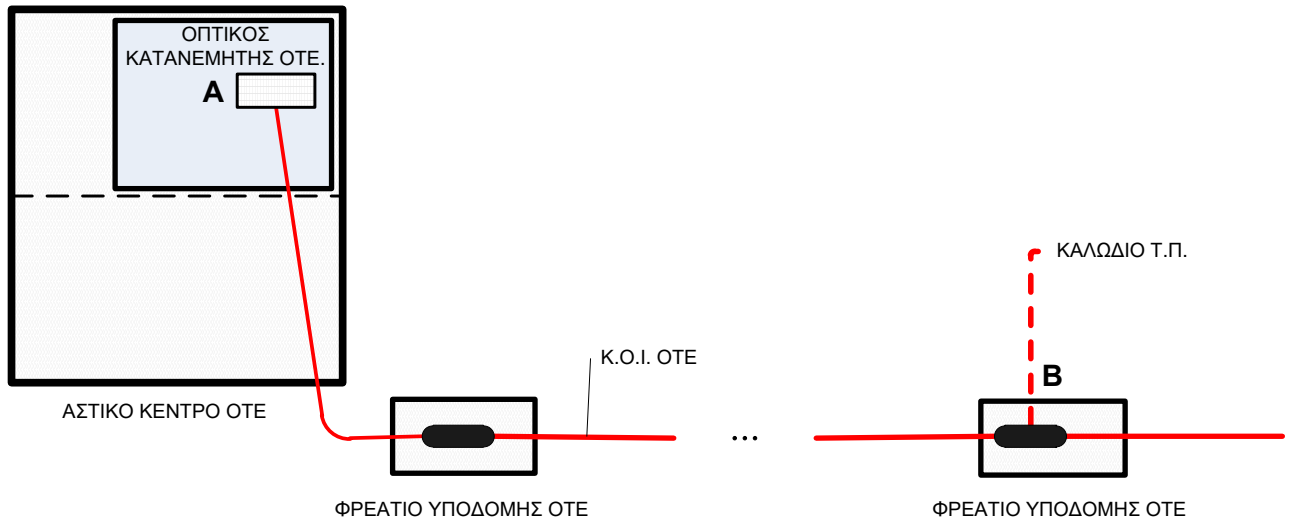


Σχήμα 1. Διάγραμμα παροχής σωληνώσεων ΟΤΕ σε Πάροχο. Ο Τ.Π. παραλαμβάνει σωλήνωση από το σημείο Α (ΦΥΠ) στο Α/Κ ΟΤΕ μέχρι το σημείο Β (Φρεάτιο υποδομής ΟΤΕ που βρίσκεται πλησιέστερα σε σημείο επιλογής του Τ.Π. στα τηλεπικοινωνιακά όρια του Α/Κ)

- Ο ΟΤΕ διαθέτει στους Τ.Π. μόνο υποσωλήνια διαμέτρου $\text{Ø}10$ σε διαθέσιμες μη εφεδρικές σωληνώσεις. Σε κάθε περίπτωση ο ΟΤΕ έχει τη δυνατότητα να υποδιαιρέσει κατάλληλα διαθέσιμες σωληνώσεις μεγαλύτερης διαμέτρου προκειμένου να εξασφαλίσει τα απαιτούμενα υποσωλήνια διαμέτρου $\text{Ø}10$.
- Η διασύνδεση Τ.Π. με το Φρεάτιο Υποδομής ΟΤΕ πραγματοποιείται με υπόδειξη και επίβλεψη ΟΤΕ.
- Η υποδομή που διατίθεται στον Πάροχο περιλαμβάνει συνεχή διαδρομή σωλήνωσης $\text{Ø}10$ μεταξύ των σημείων Α και Β, που διέρχεται διαβατικά μεταξύ των ενδιάμεσων φρεατίων διευκολύνοντας την εγκατάσταση του καλωδίου μέσω εμφύσησης ενώ ταυτόχρονα το προστατεύει από εξωτερικούς κινδύνους (τρωκτικά κ.τ.λ.).
- Σε περίπτωση βλάβης, και μετά την αποκατάσταση από τον ΟΤΕ της συνέχειας της παρεχόμενης σωλήνωσης, απαιτείται η εκ νέου εγκατάσταση του καλωδίου του Τ.Π. με εμφύσηση ανάμεσα στα σημεία Α και Β. Για λόγους ταχύτερης αποκατάστασης είναι δυνατόν ο Τ.Π., μετά από υπόδειξη του ΟΤΕ, να εμφυσήσει το καλώδιο σε εναλλακτικό υποσωλήνιο $\text{Ø}10$ ενώ το μέχρι πρότινος διατιθέμενο υποσωλήνιο, αφού αφαιρεθεί από τον Τ.Π. το καλώδιο του, επιστρέφεται στον ΟΤΕ. Η αφαίρεση του καλωδίου από το αρχικό υποσωλήνιο εκτελείται από τον Τ.Π. την επόμενη ΕΗ της αποκατάστασης της βλάβης παρουσία εκπροσώπου του ΟΤΕ.
- Η ανωτέρω διαδικασία εμφύσησης εφαρμόζεται και στην περίπτωση βλάβης του Καλωδίου Οπτικών Ινών του Τ.Π. εντός του διατιθέμενου υποσωληνίου $\text{Ø}10$ που δεν είναι υπαιτιότητας ΟΤΕ. Οι εργασίες εμφύσησης και τραβήγματος του καλωδίου θα πραγματοποιούνται παρουσία εκπροσώπου του ΟΤΕ με σχετική χρέωση του Τ.Π.

14.5.2. Τεχνική Περιγραφή Παροχής Σκοτεινής ίνας

Η πρόσβαση του Τ.Π. σε διαθέσιμες ίνες του ΟΤΕ γίνεται όπως περιγράφεται στην παράγραφο 14.2 και απεικονίζεται στο Σχήμα 2.



Σχήμα 2. Διάγραμμα παροχής Οπτικής ίνας ΟΤΕ σε Τ.Π.. Ο Τ.Π. παραλαμβάνει την Οπτική Ίνα στα σημεία A και B.

Η διάθεση σκοτεινής ίνα από τον ΟΤΕ, είναι δυνατή μόνο σε περιοχές που έχει αναπτυχθεί οπτικό δίκτυο πρόσβασης του ΟΤΕ.

ΠΑΡΑΡΤΗΜΑ 15. ΒΑΣΙΚΗ ΣΥΜΦΩΝΙΑ ΕΠΙΠΕΔΟΥ ΥΠΗΡΕΣΙΩΝ (BASIC SLA) ΣΥΝΕΓΚΑΤΑΣΤΑΣΕΩΝ

15.1. ΓΕΝΙΚΑ

Η παρούσα συμφωνία περιγράφει τους βασικούς / ελάχιστους υποχρεωτικούς όρους (ποιότητας / παραμέτρων υπηρεσιών) και τα χρονοδιαγράμματα εντός των οποίων, ο ΟΤΕ δεσμεύεται να παρέχει φυσική / απομακρυσμένη / σύμμικτη / εικονική συνεγκατάσταση & απομακρυσμένη συνεγκατάσταση με καμπίνα σε προαύλιο χώρο ΑΚ ΟΤΕ και να αποκαθιστά τις βλάβες, καθώς και τους συγκεκριμένους τρόπους υπολογισμού του χρηματικού ποσού το οποίο δεσμεύεται να καταβάλλει ο ΟΤΕ ως ποινική ρήτρα στον Τ.Π., σε περίπτωση μη προσήκουσας, ιδίως μη έγκαιρης εκπλήρωσης της συμφωνηθείσας παροχής, σύμφωνα με τα αναφερόμενα στην παρούσα σύμβαση. Δια της παρούσας συμφωνείται ρητά ότι η ποινική ρήτρα προβλέπεται για την περίπτωση της μη προσήκουσας, ιδίως της μη έγκαιρης εκπλήρωσης της παροχής από τον ΟΤΕ, ήτοι στα προβλεπόμενα στην παρούσα προσφορά χρονοδιαγράμματα και με τους προβλεπόμενους στην παρούσα προσφορά όρους.

Οι χρόνοι που αναφέρονται στην παρούσα συμφωνία, αφορούν εργάσιμες ημέρες και ώρες.

Η αίτηση / αναγγελία εισάγεται από τον Τ.Π. στο Π.Σ. ΟΤΕ. Η αίτηση εισάγεται οποιαδήποτε ημέρα και ώρα (24 * 7 * 365).

Οι αιτήσεις / αναγγελίες που εισάγονται σε μη ΕΗ & ΕΩ (Εργάσιμες Ώρες), θεωρείται ότι κατατέθηκαν την επόμενη ΕΗ.

15.2. ΟΡΙΣΜΟΙ

Χρόνος παράδοσης: Είναι το χρονικό διάστημα που μεσολαβεί από την επόμενη εργάσιμη ημέρα αποστολής της αίτησης στον ΟΤΕ, μέχρι την ημερομηνία πλήρους υλοποίησής της, όπως αυτές (ημερομηνίες) εμφανίζονται στα σχετικά πεδία αναζήτησης της αίτησης στο Π.Σ. ΟΤΕ.

Ανενεργός χρόνος SLA (parked time): Είναι ο συνολικός χρόνος καθυστέρησης, ο οποίος αποδεδειγμένα δεν οφείλεται σε υπαιτιότητα του ΟΤΕ.

Πραγματικός χρόνος παράδοσης: Ο χρόνος παράδοσης της υπηρεσίας μείον τον Ανενεργό Χρόνο SLA.

Χρόνος παράδοσης Συνδετικού Καλωδίου: Είναι το χρονικό διάστημα που μεσολαβεί από την επόμενη ΕΗ αποστολής της αίτησης στον ΟΤΕ, μέχρι την ημερομηνία κατασκευής της, όπως αυτές (ημερομηνίες) εμφανίζονται στα σχετικά πεδία αναζήτησης της αίτησης στο Π.Σ. ΟΤΕ.

Ανενεργός χρόνος παράδοσης Συνδετικού Καλωδίου (parked time): Είναι το άθροισμα των χρόνων καθυστέρησης, μη υπαιτιότητας ΟΤΕ, όπως περιγράφεται παρακάτω (15.4).

Πραγματικός χρόνος παράδοσης Συνδετικού Καλωδίου: Ο χρόνος παράδοσης του Συνδετικού Καλωδίου μείον τον ανενεργό χρόνο παράδοσης του Συνδετικού Καλωδίου.

Χρόνος άρσης βλάβης (repair fault): Το χρονικό διάστημα που μεσολαβεί από τις 07:20 π.μ. της πρώτης εργασίμου ημέρας μετά την αναγγελία της βλάβης μέσω του Π.Σ. ΟΤΕ, μέχρι την ώρα που θα εμφανιστεί η άρση της βλάβης στο Π.Σ. ΟΤΕ.

Ανενεργός χρόνος βλάβης (out of service): Το συνολικό χρονικό διάστημα καθυστέρησης άρσης της βλάβης «μη υπαιτιότητας ΟΤΕ, όπως περιγράφεται παρακάτω (15.4)».

Πραγματικός χρόνος άρσης βλάβης: Ο χρόνος άρσης βλάβης μείον ο ανενεργός χρόνος βλάβης.

Ώρες εκτός λειτουργίας (out of service): Το χρονικό διάστημα από την εισαγωγή της αναγγελίας της βλάβης στο Π.Σ. ΟΤΕ, μέχρι την ώρα που θα εμφανισθεί στο Π.Σ. ΟΤΕ η άρση της συγκεκριμένης βλάβης.

Συμφωνία βλαβών: Η συμφωνία μεταξύ ΟΤΕ & Τ.Π., σχετικά με το συνολικό αριθμό των βλαβών που ανήγγειλε ο Τ.Π., σε σχέση το συνολικό αριθμό βλαβών που διαχειρίστηκε ο ΟΤΕ και οφείλονται σε υπαιτιότητά του.

Εργάσιμες ημέρες (ΕΗ): Από τη Δευτέρα έως και την Παρασκευή, πλην των επισήμων αργιών.

Εργάσιμες ώρες (ΕΩ): Από 07.20 πμ έως 15.00 μμ (ωράριο 5νθήμερης εργασίας)

Ανεπίβλεπτο Κέντρο: Το κέντρο εγκαταστάσεων ΟΤΕ, στο οποίο δεν υπάρχει τεχνικό προσωπικό και η επίβλεψη εργασιών καθώς και η διαχείριση τους γίνεται από απομακρυσμένο κεντρικό σημείο.

15.3. ΑΝΤΙΚΕΙΜΕΝΟ ΤΗΣ ΣΥΜΦΩΝΙΑΣ

Λόγω της γεωγραφικής ιδιαιτερότητας και της ευρείας διασποράς των Α/Κ ΟΤΕ και των Υπηρεσιών του, για την αποτελεσματικότερη υλοποίηση της Βασικής Συμφωνίας Επιπέδου Υπηρεσιών Τοπικού Βρόχου / Υποβρόχου & Σχετικών Υπηρεσιών, τα Α/Κ ΟΤΕ ομαδοποιήθηκαν σε τέσσερεις ευρύτερες περιοχές, όπως αυτές ορίζονται στον ακόλουθο πίνακα:

| A/A | Περιοχές | A/K ΟΤΕ |
|-----|----------|--|
| 1 | A | Νομοί: Αττικής, Θεσ/νίκης |
| 2 | B | Πρωτεύουσες Νομών Ηπειρωτικής Ελλάδας συμπεριλαμβανομένων των Νομών της Κρήτης |
| 3 | Γ / Δ | Τα Α/Κ τα οποία δεν περιλαμβάνονται στις Α και Β περιοχές |

Για τα Α/Κ που εντάσσονται στις περιοχές Γ & Δ του πίνακα, λόγω της έλλειψης απαραίτητων προϋποθέσεων (όπως πχ., ανεπίβλεπτα κέντρα, μεγάλες αποστάσεις έδρας τμήματος διαχείρισης της βλάβης από τα κέντρα) οι ποινικές ρήτρες διαφοροποιούνται από τις αντίστοιχες ποινικές ρήτρες στις περιοχές Α και Β.

15.4. ΛΟΓΟΙ ΚΑΘΥΣΤΕΡΗΣΗΣ «ΜΗ ΥΠΑΙΤΙΟΤΗΤΑΣ ΟΤΕ»

Για τον υπολογισμό του χρόνου καθυστέρησης για τον οποίο οφείλεται ποινική ρήτρα κατ' εφαρμογή της παρούσας, δεν υπολογίζεται το άθροισμα του χρόνου των συμβάντων τα οποία αποδεδειγμένα δεν οφείλονται σε υπαιτιότητα (δόλο ή / και αμέλεια) του ΟΤΕ, καθώς και αυτών που συνιστούν ανωτέρα βία, στην έννοια της οποίας, κατά τις συναφείς διατάξεις του νόμου,

συμπεριλαμβάνονται περιστατικά, τα οποία σαφώς και αποδεδειγμένα βρίσκονται υπεράνω του ελέγχου και της ευθύνης των συμβαλλομένων μερών.

Ως συμβάντα τα οποία δύναται να συνιστούν λόγο καθυστέρησης, σύμφωνα με την παράγραφο 1 της παρούσας διάταξης, εφόσον δεν οφείλονται σε υπαιτιότητα ΟΤΕ», ορίζονται, τα παρακάτω:

Για την Παροχή των Υπηρεσιών:

- i. Ζημιά που προκλήθηκε από τρίτο σε υπόγειο ή εναέριο καλώδιο του ΟΤΕ
- ii. Ζημιά που προκλήθηκε εκτός δικτύου του ΟΤΕ από τρίτους, αλλά επηρεάζει την παροχή της σχετικής υπηρεσίας.
- iii. Όταν δεν υπάρχει διαθεσιμότητα της υπηρεσίας λόγω προγραμματισμένων εργασιών σύμφωνα με την ισχύουσα προσφορά.
- iv. Μη έγκαιρη συνεργασία με το προσωπικό του Τ.Π. ή του πελάτη του Τ.Π, η οποία αποδεδειγμένα δεν οφείλεται σε υπαιτιότητα ΟΤΕ
- v. Ανωτέρα βία (σύμφωνα με τα ανωτέρω)
- vi. Σε περίπτωση αιτήματος Απομακρυσμένης Συνεγκατάστασης για ΤοΥΒ, η μη καταβολή από Τ.Π. προϋπολογιστικού κόστους για πραγματοποίηση από ΟΤΕ επιπρόσθετων εργασιών που απαιτούνται προκειμένου να είναι εφικτή η παροχή της υπηρεσίας.

Για την Άρση της Βλάβης των υπηρεσιών:

- i. Ζημιά που προκλήθηκε από τρίτο σε υπόγειο ή εναέριο καλώδιο του ΟΤΕ
- ii. Ζημιά που προκλήθηκε εκτός δικτύου του ΟΤΕ από τρίτους, αλλά επηρεάζει την παροχή της σχετικής υπηρεσίας
- iii. Ζημιά που προκλήθηκε από τερματικό του πελάτη
- iv. Όταν έχει αναφερθεί βλάβη αλλά αποδεδειγμένα δεν ανιχνεύεται από τον ΟΤΕ σε end to end test
- v. Μη έγκαιρη συνεργασία με το προσωπικό του Τ.Π. ή του πελάτη του Τ.Π. η οποία αποδεδειγμένα δεν οφείλεται σε υπαιτιότητα ΟΤΕ,
- vi. Ανωτέρα βία (σύμφωνα με τα ανωτέρω)
- vii. Όταν δεν καθίσταται δυνατή η πρόσβαση του ΟΤΕ στο χώρο του Τ.Π./πελάτη του στην περίπτωση που αυτό είναι αναγκαίο για την άρση της βλάβης.
- viii. Όταν δεν αναφερθεί η βλάβη σύμφωνα με τη διαδικασία που προβλέπεται στην παρούσα.

15.5. ΒΑΣΙΚΗ ΣΥΜΦΩΝΙΑ ΕΠΙΠΕΔΟΥ ΥΠΗΡΕΣΙΩΝ (BASIC SLA) ΦΥΣΙΚΗΣ ΣΥΝΕΓΚΑΤΑΣΤΑΣΗΣ

15.5.1. ΠΑΡΑΔΟΣΗ ΧΩΡΟΥ (ΝΕΟΥ Ή ΕΠΕΚΤΑΣΗΣ)

Οι παραδόσεις των χώρων φυσικής συνεγκατάστασης σε Α/Κ ΟΤΕ (νέων ή επεκτάσεων υφισταμένων) θα παραδίδονται στους αιτηθέντες Τ.Π. σύμφωνα με τα οριζόμενα στο Παράρτημα 6 - Φυσική Συνεγκατάσταση.

Στις περιπτώσεις ad-hoc αιτημάτων, οι παραδόσεις των χώρων ΦΣ σε Α/Κ ΟΤΕ (νέων ή επεκτάσεων υφισταμένων) και των σχετικών ευκολιών στους αιτηθέντες Τ.Π. θα πραγματοποιούνται σύμφωνα με τον ακόλουθο πίνακα:

Χρόνοι Παράδοσης Διαμορφωμένου Χώρου για ad-hoc αιτήματα (νέου ή επέκτασης)

| Περιοχές του πίνακα 1 | Α,Β, Γ, Δ |
|---------------------------|--|
| 1 | Καταβολή σχετικής προκαταβολής |
| Χώρος / Επέκταση χώρου ΦΣ | 75 ΕΗ ή 6 μήνες από την επομένη ΕΗ του 1, ανάλογα με το αν κατά την πιο πρόσφατη ενημέρωση διαθεσιμότητας από τον ΟΤΕ σε σχέση την ημερομηνία υποβολής του υποβληθέντος αιτήματος, υπήρχε ή όχι αντίστοιχα διαθεσιμότητα ΦΣ για την ικανοποίηση του αιτήματος. |

15.5.2. ΠΟΙΝΙΚΕΣ ΡΗΤΡΕΣ

Σε περίπτωση καθυστέρησης από τον ΟΤΕ των παραδοτέων χώρων συνεγκατάστασης (είτε βάση του ετήσιου χρονοπρογραμματισμού, είτε βάση ad-hoc αιτημάτων), σε σχέση τους συμφωνημένους κατά την ανωτέρω διαδικασία χρόνους, υπολογίζεται σε βάρος του και υπέρ του ή των Τ.Π., ο/οι οποίοι έχουν επιβεβαιώσει δεσμευτικά (με την παροχή εγγυητικών επιστολών και προκαταβολών σύμφωνα με τους όρους της παρούσας Προσφοράς Αναφοράς) ποινική ρήτρα, ως ακολούθως:

Παράδοση Διαμορφωμένου Χώρου (νέου ή επέκτασης)

| Περιοχές του πίνακα | Α,Β | Γ,Δ |
|---------------------------------|--|--|
| ΚΑΘΥΣΤΕΡΗΣΗ ΣΕ ΕΡΓΑΣΙΜΕΣ ΗΜΕΡΕΣ | ΡΗΤΡΑ* | ΡΗΤΡΑ* |
| Για κάθε ΕΗ | 1% του συνολικού κόστους διαμόρφωσης του χώρου συνεγκατάστασης | 0,8% του συνολικού κόστους διαμόρφωσης του χώρου συνεγκατάστασης |

*Το ποσόν της ποινικής ρήτρας αφορά στο σύνολο των Τ.Π. οι οποίοι έχουν δεσμευθεί για την υλοποίηση του χώρου συνεγκατάστασης. Το ποσό της ποινικής ρήτρας επιμερίζεται μεταξύ των εν λόγω Τ.Π.

15.5.3. ΤΑΚΤΟΠΟΙΗΣΗ (ΕΚΚΑΘΑΡΙΣΗ ΠΟΙΝΙΚΩΝ ΡΗΤΡΩΝ)

Σύμφωνα με τα αναφερόμενα στους Οικονομικούς όρους, (Κεφάλαιο 4) της παρούσας Προσφοράς Αναφοράς.

Οι ποινικές ρήτρες υπολογίζονται σε ετήσια βάση.

15.6. ΒΑΣΙΚΗ ΣΥΜΦΩΝΙΑ ΕΠΙΠΕΔΟΥ ΥΠΗΡΕΣΙΩΝ (BASIC SLA) ΣΥΜΜΙΚΤΗΣ ΣΥΝΕΓΚΑΤΑΣΤΑΣΗΣ

15.6.1. ΠΑΡΑΔΟΣΗ ΧΩΡΟΥ (ΝΕΟΥ ή ΕΠΕΚΤΑΣΗΣ)

Οι παραδόσεις των χώρων σύμμικτης συνεγκατάστασης σε Α/Κ ΟΤΕ (νέων ή επεκτάσεων υφισταμένων) θα παραδίδονται στους αιτηθέντες Τ.Π. σύμφωνα με τα οριζόμενα στο Παράρτημα 7 - Σύμμικτη Συνεγκατάσταση.

Στις περιπτώσεις ad-hoc αιτημάτων, οι παραδόσεις των χώρων σύμμικτης συνεγκατάστασης σε Α/Κ ΟΤΕ (νέων ή επεκτάσεων υφισταμένων) και των σχετικών ευκολιών στους αιτηθέντες Τ.Π. θα πραγματοποιούνται σύμφωνα με τον ακόλουθο πίνακα:

Χρόνοι Παράδοσης Διαμορφωμένου Χώρου για ad-hoc αιτήματα (νέου ή επέκτασης)

| | |
|--|--------------------------------|
| Περιοχές του πίνακα 1 | Α,Β, Γ, Δ |
| 1 | Καταβολή σχετικής προκαταβολής |
| Χώρος / Επέκταση χώρου Σύμμικτης Συνεγκατάστασης | 20 ΕΗ από την επομένη ΕΗ του 1 |

15.6.2. ΠΟΙΝΙΚΕΣ ΡΗΤΡΕΣ

Σε περίπτωση καθυστέρησης από τον ΟΤΕ των παραδοτέων χώρων συνεγκατάστασης, σε σχέση τους συμφωνημένους κατά την ανωτέρω διαδικασία χρόνους, καταπίπτει μετά από αίτημα του Τ.Π. σε βάρος του και υπέρ του ή των Τ.Π, ο/οι οποίοι έχουν επιβεβαιώσει δεσμευτικά (με την παροχή εγγυητικών επιστολών και προκαταβολών σύμφωνα με τους όρους της παρούσας) ποινική ρήτρα, η οποία υπολογίζεται ως ακολούθως:

Παράδοση Χώρου στη Σύμμικτη Συνεγκατάσταση

| Περιοχές του πίνακα | Α,Β | Γ,Δ |
|--|--|--|
| ΚΑΘΥΣΤΕΡΗΣΗ ΣΕ ΕΡΓΑΣΙΜΕΣ ΗΜΕΡΕΣ | ΡΗΤΡΑ* | ΡΗΤΡΑ* |
| Για κάθε ΕΗ | 1% του συνολικού κόστους διαμόρφωσης του χώρου συνεγκατάστασης | 0,8% του συνολικού κόστους διαμόρφωσης του χώρου συνεγκατάστασης |

*Το ποσόν της ποινικής ρήτρας αφορά στο σύνολο των Τ.Π. οι οποίοι έχουν δεσμευθεί για την υλοποίηση του χώρου συνεγκατάστασης. Το ποσό της ποινικής ρήτρας επιμερίζεται μεταξύ των εν λόγω Τ.Π.

Οι ποινικές ρήτρες υπολογίζονται σε ετήσια βάση.

15.6.3. ΤΑΚΤΟΠΟΙΗΣΗ (ΕΚΚΑΘΑΡΙΣΗ ΠΟΙΝΙΚΩΝ ΡΗΤΡΩΝ)

Σύμφωνα με τα αναφερόμενα στους Οικονομικούς όρους (Κεφάλαιο 4) της παρούσας Προσφοράς Αναφοράς.

15.7. ΒΑΣΙΚΗ ΣΥΜΦΩΝΙΑ ΕΠΙΠΕΔΟΥ ΥΠΗΡΕΣΙΩΝ (BASIC SLA) ΕΙΚΟΝΙΚΗΣ ΣΥΝΕΓΚΑΤΑΣΤΑΣΗΣ

15.7.1. ΠΑΡΑΔΟΣΗ ΧΩΡΟΥ (ΝΕΟΥ ή ΕΠΕΚΤΑΣΗΣ)

Οι παραδόσεις των χώρων εικονικής συνεγκατάστασης και των συναφών ευκολιών σε Α/Κ ΟΤΕ (νέων ή επεκτάσεων υφισταμένων) θα παραδίδονται στους αιτηθέντες Τ.Π. σύμφωνα με τα οριζόμενα στο Παράρτημα Περιγραφή υπηρεσίας Εικονικής Συνεγκατάστασης.

Στις περιπτώσεις ad-hoc αιτημάτων, οι παραδόσεις των χώρων Εικονικής Συνεγκατάστασης σε Α/Κ ΟΤΕ (νέων ή επεκτάσεων υφισταμένων) και των σχετικών ευκολιών στους αιτηθέντες Τ.Π. θα πραγματοποιούνται σύμφωνα με τον ακόλουθο πίνακα:

Χρόνοι Παράδοσης Διαμορφωμένου Χώρου για ad-hoc αιτήματα (νέου ή επέκτασης)

| Περιοχές του πίνακα 1 | Α,Β, Γ, Δ |
|--|--------------------------------|
| 1 | Καταβολή σχετικής προκαταβολής |
| Χώρος/Επέκταση χώρου Εικονικής Συνεγκατάστασης | 20 ΕΗ από την επομένη ΕΗ του 1 |

15.7.2. ΠΟΙΝΙΚΕΣ ΡΗΤΡΕΣ

Σε περίπτωση καθυστέρησης από τον ΟΤΕ των παραδοτέων χώρων συνεγκατάστασης, σε σχέση τους συμφωνημένους κατά την ανωτέρω διαδικασία χρόνους, καταπίπτει αυτοδικαίως σε βάρος του και υπέρ του ή των Τ.Π, ο/οι οποίοι έχουν επιβεβαιώσει δεσμευτικά (με την παροχή εγγυητικών επιστολών και προκαταβολών σύμφωνα με τους όρους της παρούσας) ποινική ρήτρα και καταβάλλεται μόνο κατόπιν αιτήματος του Τ.Π. σύμφωνα με την προβλεπόμενη σχετικά διαδικασία. Η εν λόγω ποινική ρήτρα υπολογίζεται ως ακολούθως:

Παράδοση Χώρου στην Εικονική Συνεγκατάσταση

| Περιοχές του πίνακα | Α,Β | Γ,Δ |
|---------------------------------|--|--|
| ΚΑΘΥΣΤΕΡΗΣΗ ΣΕ ΕΡΓΑΣΙΜΕΣ ΗΜΕΡΕΣ | ΡΗΤΡΑ* | ΡΗΤΡΑ* |
| Για κάθε ΕΗ | 1% του συνολικού κόστους διαμόρφωσης του χώρου συνεγκατάστασης | 0,8% του συνολικού κόστους διαμόρφωσης του χώρου συνεγκατάστασης |

*Το ποσόν της ποινικής ρήτρας αφορά στο σύνολο των Τ.Π. οι οποίοι έχουν δεσμευθεί για την υλοποίηση του χώρου συνεγκατάστασης. Το ποσό της ποινικής ρήτρας επιμερίζεται μεταξύ των εν λόγω Τ.Π.

Οι ποινικές ρήτρες υπολογίζονται σε ετήσια βάση.

15.7.3. ΧΡΟΝΟΙ ΑΡΣΗΣ ΒΛΑΒΗΣ

Η παρούσα συμφωνία αφορά σε βλάβες DSLAM που είναι εγκατεστημένο σε Εικονική Συνεγκατάσταση.

Η αναγγελία της βλάβης γίνεται όπως περιγράφεται στην παράγραφο 8.8.

Ο πραγματικός χρόνος άρσης βλάβης, ορίζεται ως: Η χρονική διάρκεια άρσης βλάβης μείον τη χρονική καθυστέρηση μη υπαιτιότητας ΟΤΕ, σύμφωνα με τα αναφερόμενα στην ενότητα 15.4 του παρόντος παραρτήματος. Οι βλάβες διακρίνονται σε:

Κρίσιμες βλάβες: οι βλάβες οι οποίες έχουν σαν αποτέλεσμα την διακοπή των υπηρεσιών που παρέχονται από τον Τ.Π προς τους τελικούς χρήστες. Για τις εν λόγω βλάβες η άρση τους (πραγματικός χρόνος άρσης της βλάβης) πραγματοποιείται

- εντός 6 ωρών από την αναγγελία της βλάβης, όταν η αναγγελία γίνεται σε εργάσιμες ώρες
- εντός της επόμενης εργάσιμης ημέρας, όταν η αναγγελία γίνεται σε μη εργάσιμες ώρες.

Δευτερεύουσας σημασίας βλάβες (όλες οι υπόλοιπες βλάβες πλην των κρίσιμων βλαβών). Για τις εν λόγω βλάβες η άρση τους (πραγματικός χρόνος άρσης της βλάβης) πραγματοποιείται

- εντός της επόμενης εργάσιμης ημέρας (1 ΕΗ) από την αναγγελία της βλάβης, όταν η αναγγελία γίνεται σε εργάσιμες ώρες
- εντός των επόμενων δύο (2) εργάσιμων ημερών, όταν η αναγγελία γίνεται σε μη εργάσιμες ώρες.

Επίσης ισχύουν τα παρακάτω:

- Άσκοπη μετακίνηση και απασχόληση προσωπικού του ΟΤΕ θα βαρύνει τον Τ.Π.
- Οι προαναφερόμενοι χρόνοι δεν ισχύουν στην περίπτωση συμβάντων που εμπίπτουν στην έννοια της ανωτέρας βίας.

15.7.4. ΠΟΙΝΙΚΕΣ ΡΗΤΡΕΣ ΑΡΣΗΣ ΒΛΑΒΗΣ

Σε περίπτωση που υπάρξει υπέρβαση από τον ΟΤΕ του συμφωνημένου χρόνου άρσης βλάβης, καταπίπτει αυτοδικαίως σε βάρος του και υπέρ του Τ.Π, ποινική ρήτρα, η οποία υπολογίζεται, για κάθε Τ.Π. ως ακολούθως.

ΚΡΙΣΙΜΕΣ ΒΛΑΒΕΣ

| | | |
|--|--|--|
| Υπέρβαση πραγματικού χρόνου άρσης των αναγγελθεισών βλαβών | Ποινική Ρήτρα* για τις περιοχές Α&Β του πίνακα 1 | Ποινική Ρήτρα* για τις περιοχές Γ&Δ του πίνακα 1 |
| 6 έως 30 ώρες | 1/11 για κάθε 6 ώρες καθυστέρησης | 1/22 για κάθε 6 ώρες καθυστέρησης |
| μεγαλύτερη των 30 ωρών | 1/6 για κάθε ΕΗ καθυστέρησης | 1/11 για κάθε ΕΗ καθυστέρησης |

*Επί του μηνιαίου παγίου τέλους όλων των λειτουργούντων ΤοΒ που επηρεάζονται από τη βλάβη

ΔΕΥΤΕΡΕΥΟΥΣΑΣ ΣΗΜΑΣΙΑΣ ΒΛΑΒΕΣ

| | | |
|--|--|--|
| Υπέρβαση πραγματικού χρόνου άρσης των αναγγελθεισών βλαβών σε ΕΗ | Ποινική Ρήτρα* για τις περιοχές Α&Β του πίνακα 1 | Ποινική Ρήτρα* για τις περιοχές Γ&Δ του πίνακα 1 |
| 1η- 4η | 1/11 για κάθε ΕΗ καθυστέρησης | 1/22 για κάθε ΕΗ καθυστέρησης |
| Για την 5η και μετά | 1/6 για κάθε ΕΗ καθυστέρησης | 1/11 για κάθε ΕΗ καθυστέρησης |

*Επί του μηνιαίου παγίου τέλους όλων των λειτουργούντων ΤοΒ που επηρεάζονται από τη βλάβη.

Ο υπολογισμός των ποινικών ρητρών θα γίνεται σε ετήσια βάση (ετήσιο διάστημα παρακολούθησης).

15.7.5. ΤΑΚΤΟΠΟΙΗΣΗ (ΕΚΚΑΘΑΡΙΣΗ ΠΟΙΝΙΚΩΝ ΡΗΤΡΩΝ)

Σύμφωνα με τα αναφερόμενα στους Οικονομικούς όρους, (Κεφάλαιο 4) της παρούσας Προσφοράς Αναφοράς.

15.8. ΒΑΣΙΚΗ ΣΥΜΦΩΝΙΑ ΕΠΙΠΕΔΟΥ ΥΠΗΡΕΣΙΩΝ (BASIC SLA) ΕΣΚ ΦΣ/ΣΣ/ΕΣ

15.8.1. ΠΑΡΑΔΟΣΗ / ΕΠΑΥΞΗΣΕΙΣ ΣΥΝΔΕΤΙΚΩΝ ΚΑΛΩΔΙΩΝ

Για την καλή εκτέλεση της συμφωνίας, ορίζονται οι παρακάτω χρόνοι παράδοσης επαυξήσεων των συνδετικών καλωδίων.

Ο ΟΤΕ θα παραδίδει τα Εσωτερικά Συνδετικά Καλώδια στους πραγματικούς χρόνους που φαίνονται στον πιο κάτω Πίνακα.

| Α/ Α | ΥΠΗΡΕΣΙΑ | ΠΡΑΓΜΑΤΙΚΟΣ ΧΡΟΝΟΣ ΠΑΡΑΔΟΣΗΣ ΣΕ ΕΗ | ΕΝΑΡΞΗ ΠΡΟΘΕΣΜΙΑΣ |
|---------|--|------------------------------------|--------------------------|
| 1 | Αίτηση παράδοσης | auto | Προς ΟΤΕ |
| 2 | Παράδοση ζευγών καλωδίου από υφιστάμενο ΕΣΚ | 10 | Από την επόμενη ΕΗ του 1 |
| 3 | Παράδοση ζευγών καλωδίου στην περίπτωση όπου απαιτείται υλοποίηση νέου ΕΣΚ χωρίς επέκταση / σύμπτυξη ΚΚΜ | 20 | Από την επόμενη ΕΗ του 1 |
| 4 | Παράδοση ζευγών καλωδίου στην περίπτωση όπου απαιτείται: α). υλοποίηση | 30 | Από την επόμενη ΕΗ του 1 |

| | | | |
|---|---|----|--------------------------|
| | νέου ΕΣΚ και επέκταση ΚΚΜ ή β). κατασκευή νέας εσχάρας όδευσης καλωδίων μεταξύ ΚΚΜ και HDF | | |
| 5 | Παράδοση ζευγών καλωδίου στην περίπτωση όπου απαιτείται υλοποίηση νέου ΕΣΚ και σύμπτυξη ΚΚΜ | 40 | Από την επόμενη ΕΗ του 1 |
| 6 | Παράδοση ζευγών καλωδίου στην περίπτωση όπου απαιτείται υλοποίηση νέου ΕΣΚ και επέκταση HDF | 30 | Από την επόμενη ΕΗ του 1 |

Σημειώνεται ότι τα σχετικά αιτήματα του Τ.Π. για παράδοση ΕΣΚ θα πρέπει να συνάδουν με τις αντίστοιχες προβλέψεις του Τ.Π. για παροχή ΤοΒ.

Εάν ο Τ.Π. δεν υποβάλλει τις προβλέψεις του για παροχή ΤοΒ σύμφωνα με τα οριζόμενα στο σχετικό Παράρτημα 4 ή τα αντίστοιχα αιτήματα ΕΣΚ δε συνάδουν με αυτές, τότε τα αντίστοιχα αιτήματα του Τ.Π. για ΕΣΚ δεν περιλαμβάνονται στην παρούσα συμφωνία και θα ικανοποιούνται στο συντομότερο δυνατό χρόνο.

15.8.2. ΠΟΙΝΙΚΕΣ ΡΗΤΡΕΣ

Σε περίπτωση υπέρβασης από τον ΟΤΕ του πραγματικού χρόνου παράδοσης των υπηρεσιών ΕΣΚ, υπολογίζεται σε βάρος του και υπέρ του Τ.Π, ποινική ρήτρα, για κάθε Τ.Π, ανά ημέρα καθυστέρησης, σύμφωνα με τον Πίνακα που φαίνεται παρακάτω.

Η υπέρβαση υπολογίζεται επί του πραγματικού χρόνου παράδοσης.

| | ΠΕΡΙΟΧΕΣ | | A, B | Γ,Δ |
|-----|--|-------------------|---|---|
| A/A | ΥΠΗΡΕΣΙΑ | Καθυστέρηση σε ΕΗ | ΠΟΙΝΙΚΕΣ ΡΗΤΡΕΣ | ΠΟΙΝΙΚΕΣ ΡΗΤΡΕΣ |
| 1 | Παράδοση ζευγών καλωδίου από υφιστάμενο ΕΣΚ | Για κάθε ΕΗ | 1/11 του γινομένου του αριθμού των ΤοΒ που παραδόθηκαν τον επόμενο μήνα επί το αντίστοιχο μηνιαίο πάγιο τέλος | 1/22 του γινομένου του αριθμού των ΤοΒ που παραδόθηκαν τον επόμενο μήνα επί το αντίστοιχο μηνιαίο πάγιο τέλος |
| 2 | Παράδοση ζευγών καλωδίου στην περίπτωση όπου απαιτείται υλοποίηση νέου ΕΣΚ χωρίς επέκταση / σύμπτυξη ΚΚΜ | Για κάθε ΕΗ | 1/11 του γινομένου του αριθμού των ΤοΒ που παραδόθηκαν τον επόμενο μήνα επί το αντίστοιχο μηνιαίο πάγιο τέλος | 1/22 του γινομένου του αριθμού των ΤοΒ που παραδόθηκαν τον επόμενο μήνα επί το αντίστοιχο μηνιαίο πάγιο τέλος |
| 3 | Παράδοση ζευγών καλωδίου στην περίπτωση όπου απαιτείται | Για κάθε ΕΗ | 1/11 του γινομένου του αριθμού των ΤοΒ που παραδόθηκαν τον επόμενο μήνα επί το | 1/22 του γινομένου του αριθμού των ΤοΒ που παραδόθηκαν τον επόμενο μήνα επί το αντίστοιχο |

| | | | | |
|---|---|-------------|---|---|
| | υλοποίηση νέου ΕΣΚ και επέκταση / σύμπτυξη ΚΚΜ / κατασκευή νέας εσχάρας όδευσης καλωδίων μεταξύ ΚΚΜ και HDF | | αντίστοιχο μηνιαίο πάγιο τέλος | μηνιαίο πάγιο τέλος |
| 4 | Παράδοση ζευγών καλωδίου στην περίπτωση όπου απαιτείται υλοποίηση νέου ΕΣΚ και επέκταση HDF | Για κάθε ΕΗ | 1/11 του γινομένου του αριθμού των ΤοΒ που παραδόθηκαν τον επόμενο μήνα επί το αντίστοιχο μηνιαίο πάγιο τέλος | 1/22 του γινομένου του αριθμού των ΤοΒ που παραδόθηκαν τον επόμενο μήνα επί το αντίστοιχο μηνιαίο πάγιο τέλος |

Οι ποινικές ρήτρες υπολογίζονται σε ετήσια βάση.

15.8.3. ΒΛΑΒΕΣ ΕΣΚ

ΠΡΑΓΜΑΤΙΚΟΙ ΧΡΟΝΟΙ ΑΡΣΗΣ ΒΛΑΒΗΣ ΕΣΚ

| | |
|-----------------------------|--|
| Τοπικός Βρόχος | Πραγματικοί Χρόνοι άρσης βλάβης στο 85% των αναγγελθεισών βλαβών |
| Εσωτερικό Συνδετικό Καλώδιο | 2 ΕΗ |

Στο ποσοστό 85%, περιλαμβάνονται και οι αναγγελθείσες βλάβες που διαπιστωμένα δεν οφείλονται σε «υπαιτιότητα ΟΤΕ».

15.8.4. ΠΟΙΝΙΚΕΣ ΡΗΤΡΕΣ ΥΠΕΡΒΑΣΗΣ ΧΡΟΝΟΥ ΑΡΣΗΣ ΒΛΑΒΗΣ ΕΣΚ

Σε περίπτωση υπέρβασης του πραγματικού χρόνου άρσης βλάβης του ΕΣΚ από τον ΟΤΕ, υπολογίζεται σε βάρος του και υπέρ του Τ.Π, ποινική ρήτρα, η οποία υπολογίζεται για κάθε Τ.Π, σύμφωνα με τον παρακάτω πίνακα.

Η υπέρβαση υπολογίζεται επί του πραγματικού χρόνου άρσης των αναγγελθεισών βλαβών σε ΕΗ των ΤοΒ, ως εξής:

ΕΣΚ (στο 85% των αναγγελθεισών βλαβών με την μικρότερη καθυστέρηση)

| | | |
|--|--|--|
| Υπέρβαση πραγματικού χρόνου άρσης των αναγγελθεισών βλαβών σε ΕΗ | Ποινική Ρήτρα* για τις περιοχές Α&Β του πίνακα 1 | Ποινική Ρήτρα* για τις περιοχές Γ&Δ του πίνακα 1 |
| 1η- 4η | 1/11 για κάθε ΕΗ καθυστέρησης | 1/22 για κάθε ΕΗ καθυστέρησης |
| Για την 5η και μετά | 1/6 για κάθε ΕΗ καθυστέρησης | 1/11 για κάθε ΕΗ καθυστέρησης |

*Επί του μηνιαίου παγίου τέλους όλων των ΤοΒ που λειτουργούν πάνω στο ΕΣΚ.

Ο υπολογισμός των ποινικών ρητρών θα γίνεται σε ετήσια βάση (ετήσιο διάστημα παρακολούθησης).

15.8.5. ΤΑΚΤΟΠΟΙΗΣΗ (ΕΚΚΑΘΑΡΙΣΗ) ΠΟΙΝΙΚΩΝ ΡΗΤΡΩΝ

Σύμφωνα με τα αναφερόμενα στους Οικονομικούς όρους, (Κεφάλαιο 4) της παρούσας Προσφοράς Αναφοράς.

15.9. ΒΑΣΙΚΗ ΣΥΜΦΩΝΙΑ ΕΠΙΠΕΔΟΥ ΥΠΗΡΕΣΙΩΝ (BASIC SLA) ΚΟΙ ΣΥΝΕΓΚΑΤΑΣΤΑΣΗΣ

15.9.1. ΠΑΡΑΔΟΣΗ / ΕΠΑΥΞΗΣΕΙΣ ΚΟΙ

Ο ΟΤΕ θα παραδίδει το ΚΟΙ στους πραγματικούς χρόνους που φαίνονται στον πιο κάτω Πίνακα:

| A/A | ΥΠΗΡΕΣΙΑ | ΠΡΑΓΜΑΤΙΚΟΣ ΧΡΟΝΟΣ ΠΑΡΑΔΟΣΗΣ ΣΕ ΕΗ | ΕΝΑΡΞΗ ΠΡΟΘΕΣΜΙΑΣ |
|-----|--------------------------------|------------------------------------|--------------------------|
| 1 | Αίτηση παράδοσης | auto | Προς ΟΤΕ |
| 2 | Παροχή ΚΟΙ και σύνδεση ίνας | 15 | Από την επόμενη ΕΗ του 1 |
| 3 | Σύνδεση Ίνας σε υφιστάμενο ΚΟΙ | 10 | Από την επόμενη ΕΗ του 1 |

15.9.2. ΠΟΙΝΙΚΕΣ ΡΗΤΡΕΣ

Σε περίπτωση υπέρβασης από τον ΟΤΕ του πραγματικού χρόνου παράδοσης της υπηρεσίας σύνδεσης ΚΟΙ, υπολογίζεται σε βάρος του και υπέρ του Τ.Π. ποινική ρήτρα, η οποία υπολογίζεται, για κάθε Τ.Π., ανά ημέρα καθυστέρησης, σύμφωνα με τον παρακάτω Πίνακα.

Η υπέρβαση υπολογίζεται επί του πραγματικού χρόνου παράδοσης.

| A/A | ΠΕΡΙΟΧΕΣ ΥΠΗΡΕΣΙΑ | Καθυστέρηση σε ΕΗ | A, B ΠΟΙΝΙΚΕΣ ΡΗΤΡΕΣ | Γ,Δ ΠΟΙΝΙΚΕΣ ΡΗΤΡΕΣ |
|-----|-----------------------------|----------------------|---|--|
| 1 | Παροχή ΚΟΙ και σύνδεση ίνας | Για κάθε ΕΗ | 1/11 του γινομένου του αριθμού των ΤοΒ που παραδόθηκαν τον επόμενο μήνα επί το αντίστοιχο μηνιαίο | 1/22 του γινομένου του αριθμού των ΤοΒ που παραδόθηκαν τον επόμενο επί το αντίστοιχο μηνιαίο πάγιο τέλος |

| | | | | |
|---|--------------------------------|-------------|---|---|
| | | | πάγιο τέλος, για τον αντίστοιχο χώρο συνεγκατάστασης | |
| 2 | Σύνδεση Ίνας σε υφιστάμενο ΚΟΙ | Για κάθε ΕΗ | 1/11 του γινομένου του αριθμού των ΤοΒ που παραδόθηκαν τον επόμενο μήνα επί το αντίστοιχο μηνιαίο πάγιο τέλος για τον αντίστοιχο χώρο συνεγκατάστασης | 1/22 του γινομένου του αριθμού των ΤοΒ που παραδόθηκαν τον επόμενο μήνα επί το αντίστοιχο μηνιαίο πάγιο τέλος |

Οι ποινικές ρήτρες υπολογίζονται σε ετήσια βάση.

15.9.3. ΒΛΑΒΕΣ ΚΟΙ

ΠΡΑΓΜΑΤΙΚΟΙ ΧΡΟΝΟΙ ΑΡΣΗΣ ΒΛΑΒΗΣ ΚΟΙ

| | |
|--|--|
| Τοπικός Βρόχος | Πραγματικοί Χρόνοι άρσης βλάβης στο 85% των αναγγελθεισών βλαβών |
| Καλώδιο Οπτικών ινών συνεγκατάστασης-ΦΥΠ | 1 ΕΗ |

Στο ποσοστό 85%, περιλαμβάνονται και οι αναγγελθείσες βλάβες που διαπιστωμένα δεν οφείλονται σε «υπαιτιότητα ΟΤΕ».

15.9.4. ΠΟΙΝΙΚΕΣ ΡΗΤΡΕΣ ΥΠΕΡΒΑΣΗΣ ΧΡΟΝΟΥ ΑΡΣΗΣ ΒΛΑΒΗΣ ΚΟΙ

Σε περίπτωση υπέρβασης του πραγματικού χρόνου άρσης βλάβης του ΚΟΙ από τον ΟΤΕ, υπολογίζεται σε βάρος του και υπέρ του Τ.Π, ποινική ρήτρα, η οποία υπολογίζεται για κάθε Τ.Π., σύμφωνα με τον παρακάτω πίνακα:

Η υπέρβαση υπολογίζεται επί του πραγματικού χρόνου άρσης των αναγγελθεισών βλαβών σε ΕΗ των τοπικών βρόχων, ως εξής:

ΚΟΙ (στο 85% των αναγγελθεισών βλαβών με την μικρότερη καθυστέρηση)

| | | |
|--|--|--|
| Υπέρβαση πραγματικού χρόνου άρσης των αναγγελθεισών βλαβών σε ΕΗ | Ποινική Ρήτρα* για τις περιοχές Α & Β του πίνακα 1 | Ποινική Ρήτρα* για τις περιοχές Γ & Δ του πίνακα 1 |
| 1η- 4η | 1/11 για κάθε ΕΗ καθυστέρησης | 1/22 για κάθε ΕΗ καθυστέρησης |
| Για την 5η και μετά | 1/6 για κάθε ΕΗ καθυστέρησης | 1/11 για κάθε ΕΗ καθυστέρησης |

*Επί του μηνιαίου παγίου τέλους όλων των ΤοΒ που λειτουργούν πάνω στο ΚΟΙ.

Ο υπολογισμός των ποινικών ρητρών θα γίνεται σε ετήσια βάση (ετήσιο διάστημα παρακολούθησης).

15.9.5. ΤΑΚΤΟΠΟΙΗΣΗ (ΕΚΚΑΘΑΡΙΣΗ) ΠΟΙΝΙΚΩΝ ΡΗΤΡΩΝ

Σύμφωνα με τα αναφερόμενα στους Οικονομικούς όρους (Κεφάλαιο 4) της παρούσας Προσφοράς Αναφοράς.

15.10. ΒΑΣΙΚΗ ΣΥΜΦΩΝΙΑ ΕΠΙΠΕΔΟΥ ΥΠΗΡΕΣΙΩΝ (BASIC SLA) ΑΠΟΜΑΚΡΥΣΜΕΝΗΣ ΣΥΝΕΓΚΑΤΑΣΤΑΣΗΣ ΓΙΑ ΤΟΒ

15.10.1. ΠΑΡΑΔΟΣΗ / ΕΠΑΥΞΗΣΕΙΣ ΣΥΝΔΕΤΙΚΩΝ ΚΑΛΩΔΙΩΝ ΤΕΡΜΑΤΙΣΜΟΥ

Οι εργασίες επέκτασης / σύμπτυξης ΚΚΜ που απαιτούνται προκειμένου να ικανοποιηθούν αιτήματα παροχής ή αύξησης ζευγών ΕΣΚ & ΕΣΚΤ είναι ίδιες τόσο στην περίπτωση της ΦΣ όσο και στην περίπτωση της ΑΣ. Επομένως η διαφοροποίηση του πραγματικού χρόνου παράδοσης σε 30 ΕΗ & 40 ΕΗ πρέπει να εφαρμόζεται και στα αιτήματα ζευγών ΕΣΚΤ εάν συντρέχουν οι παραπάνω λόγοι.

Στις περιπτώσεις αιτημάτων ΑΣ < 5.000 για τα οποία απαιτείται κατασκευή ΦΥΤΠ, ο πραγματικός χρόνος για την παράδοση του νέου ΕΣΚΤ εκκινεί από την επόμενη ΕΗ που ο Τ.Π. ενημερώνει γραπτώς τον ΟΤΕ για την ολοκλήρωση κατασκευής του. Στο μεσοδιάστημα προηγείται η ολοκλήρωση εργασιών ευθύνης του Τ.Π. που αποτελούν ανενεργό χρόνο για τον ΟΤΕ. Από τη στιγμή που ο Τ.Π. ενημερώσει για την κατασκευή του ΦΥΤΠ, ο ΟΤΕ πραγματοποιεί τον έλεγχο του ΦΥΤΠ και τη σύνδεση των ζευγών ΕΣΚΤ – ΕΞΣΚ εντός εβδομήντα 25 ΕΗ, υπό την προϋπόθεση ότι ο Τ.Π. έχει ολοκληρώσει εγκαίρως (εντός 5 ΕΗ από την ειδοποίηση του ΟΤΕ σχετικά με την προβλεπόμενη ημερομηνία περάτωσης των εργασιών) τις απαιτούμενες εργασίες όδευσης του ΕΞΣΚ στο ΦΥΤΠ.

Στις περιπτώσεις παροχής ζευγών ΕΣΚΤ σε υπάρχον ΦΥΠ (ΦΥΠ-ΟΤΕ ή ΦΥΤΠ), στην περίπτωση που υπάρχουν διαθέσιμα ζεύγη ΕΣΚΤ ή απαιτείται όδευση νέου καλωδίου για τη διάθεση ζευγών ΕΣΚΤ, ο ΟΤΕ πραγματοποιεί τη σύνδεση ΕΞΣΚ - ΕΣΚΤ ή την παράδοση του νέου καλωδίου σύμφωνα με τον παρακάτω πίνακα.

Στην περίπτωση που ο Τ.Π. δεν έχει ολοκληρώσει τις εργασίες όδευσης του ΕΞΣΚ στο ΦΥΠ (ΦΥΠ-ΟΤΕ ή ΦΥΤΠ), ο χρόνος ολοκλήρωσης των εργασιών του Τ.Π. θεωρείται ανενεργός χρόνος για τον ΟΤΕ και ο πραγματικός χρόνος σύνδεσης ΕΞΣΚ-ΕΣΚΤ εκκινεί από την επόμενη ΕΗ από την ημερομηνία που ο Τ.Π. ενημερώνει γραπτώς τον ΟΤΕ ότι είναι έτοιμος για τη σύνδεση του ΕΞΣΚ με το ΕΣΚΤ. Σε κάθε περίπτωση, η σύνδεση των ζευγών ΕΣΚΤ – ΕΞΣΚ από τον ΟΤΕ θα πραγματοποιείται εντός εβδομήντα 25 ΕΗ από τη γραπτή ενημέρωση ετοιμότητας από τον Τ.Π.

Για την καλή εκτέλεση της συμφωνίας, ορίζονται οι παρακάτω χρόνοι παράδοσης επαυξήσεων των συνδετικών καλωδίων.

Ο ΟΤΕ θα παραδίδει τα Συνδεδετικά Καλώδια στους πραγματικούς χρόνους που φαίνονται στον πιο κάτω Πίνακα. Για τις αναφερόμενες προθεσμίες ισχύουν όσα παραπάνω (15.4) περιγράφονται.

| A/A | ΥΠΗΡΕΣΙΑ | ΠΡΑΓΜΑΤΙΚΟΣ ΧΡΟΝΟΣ ΠΑΡΑΔΟΣΗΣ ΣΕ ΕΗ | ΕΝΑΡΞΗ ΠΡΟΘΕΣΜΙΑΣ |
|------------|--|---|---|
| 1 | Αίτηση παράδοσης | auto | Προς ΟΤΕ |
| 2 | Παράδοση Νέου ΕΣΚΤ - ΦΥΠ (για A/K > 5.000) | 45 | Από την επόμενη ΕΗ του 1 |
| 3 | Παράδοση Νέου ΕΣΚΤ σε Υφιστάμενο ΦΥΠ (για A/K > 5.000) | 25 | Από την επόμενη ΕΗ του 1 |
| 4 | Σύνδεση ΕΞΣΚ-ΕΣΚΤ (για A/K > 5.000) | 10 | Από την επόμενη ΕΗ του 1 |
| 5 | Προσδιορισμός θέσης και αποστολή προδιαγραφών ΦΥΤΠ (για A/K < 5000) | 10 | Από την επόμενη ΕΗ του 1 |
| 6 | Παράδοση Νέου ΕΣΚΤ (για A/K < 5.000) όπου απαιτείται κατασκευή ΦΥΤΠ | 25 | Από την επόμενη ΕΗ της ενημέρωσης του Τ.Π. για την ολοκλήρωση κατασκευής του ΦΥΤΠ |
| 7 | Παράδοση Νέου ΕΣΚΤ (για A/K < 5.000) όπου δεν απαιτείται κατασκευή ΦΥΤΠ | 25 | Από την επόμενη ΕΗ της ενημέρωσης του Τ.Π. για την ετοιμότητά του. |
| 8 | Σύνδεση ΕΞΣΚ - ΕΣΚΤ (για A/K < 5.000) | 10 | Από την επόμενη ΕΗ της ενημέρωσης του Τ.Π. για την ετοιμότητά του. |
| 9 | Παράδοση ζευγών καλωδίου στην περίπτωση όπου απαιτείται υλοποίηση νέου ΕΣΚΤ και επέκταση ΚΚΜ (για A/K > 5.000) | 30 | Από την επόμενη ΕΗ του 1 |
| 10 | Παράδοση ζευγών καλωδίου στην περίπτωση όπου απαιτείται υλοποίηση νέου ΕΣΚΤ και σύμπτυξη ΚΚΜ (για A/K > 5.000) | 40 | Από την επόμενη ΕΗ του 1 |
| 11 | Παράδοση ζευγών καλωδίου στην περίπτωση όπου απαιτείται υλοποίηση νέου ΕΣΚΤ και επέκταση ΚΚΜ (για A/K < 5.000) και κατασκευή νέου ΦΥΤΠ | 30 | Από την επόμενη ΕΗ της ενημέρωσης του Τ.Π. για την ολοκλήρωση κατασκευής του ΦΥΤΠ |
| 12 | Παράδοση ζευγών καλωδίου στην περίπτωση όπου απαιτείται υλοποίηση νέου ΕΣΚΤ και σύμπτυξη ΚΚΜ (για A/K < 5.000) και κατασκευή νέου ΦΥΤΠ | 40 | Από την επόμενη ΕΗ της ενημέρωσης του Τ.Π. για την ολοκλήρωση κατασκευής του ΦΥΤΠ |
| 13 | Παράδοση ζευγών καλωδίου στην | 30 | Από την επόμενη ΕΗ της |

| | | | |
|----|--|----|--|
| | περίπτωση όπου απαιτείται υλοποίηση νέου ΕΣΚΤ και επέκταση ΚΚΜ (για $A/K < 5.000$) σε υφιστάμενο ΦΥΤΠ | | ενημέρωσης του Τ.Π. για την ετοιμότητά του. |
| 14 | Παράδοση ζευγών καλωδίου στην περίπτωση όπου απαιτείται υλοποίηση νέου ΕΣΚΤ και σύμπτυξη ΚΚΜ (για $A/K < 5.000$) σε υφιστάμενο ΦΥΤΠ | 40 | Από την επόμενη ΕΗ της ενημέρωσης του Τ.Π. για την ετοιμότητά του. |

Σημειώνεται ότι τα σχετικά αιτήματα του Τ.Π. για παράδοση ΕΣΚΤ θα πρέπει να συνάδουν με τις αντίστοιχες προβλέψεις του Τ.Π. για παροχή ΤοΒ.

Εάν ο Τ.Π. δεν υποβάλλει τις προβλέψεις του για παροχή ΤοΒ σύμφωνα με τα οριζόμενα στο σχετικό Παράρτημα 4, ή τα αντίστοιχα αιτήματα ΕΣΚΤ δε συνάδουν με αυτές, τότε τα αντίστοιχα αιτήματα του Τ.Π. για ΕΣΚΤ δεν περιλαμβάνονται στην παρούσα συμφωνία και θα ικανοποιούνται στο συντομότερο δυνατό χρόνο.

15.10.2. ΠΟΙΝΙΚΕΣ ΡΗΤΡΕΣ

Σε περίπτωση υπέρβασης από τον ΟΤΕ του πραγματικού χρόνου παράδοσης των υπηρεσιών του Πίνακα, υπολογίζεται σε βάρος του και υπέρ του Τ.Π, ποινική ρήτρα, για κάθε Τ.Π., ανά ημέρα καθυστέρησης, σύμφωνα με τον Πίνακα που φαίνεται παρακάτω.

Η υπέρβαση υπολογίζεται επί του πραγματικού χρόνου παράδοσης των αιτούμενων υπηρεσιών.

| | ΠΕΡΙΟΧΕΣ | | A, B | Γ,Δ |
|-----|---|-------------------|---|---|
| A/A | ΥΠΗΡΕΣΙΑ | Καθυστέρηση σε ΕΗ | ΠΟΙΝΙΚΕΣ ΡΗΤΡΕΣ | ΠΟΙΝΙΚΕΣ ΡΗΤΡΕΣ |
| 1 | Παράδοση Νέου ΕΣΚΤ - ΦΥΠ (για $A/K > 5.000$) | Για κάθε ΕΗ | 1/11 του γινομένου του αριθμού των ΤοΒ που παραδόθηκαν τον επόμενο μήνα επί το αντίστοιχο μηνιαίο πάγιο τέλος | 1/22 του γινομένου του αριθμού των ΤοΒ που παραδόθηκαν τον επόμενο μήνα επί το αντίστοιχο μηνιαίο πάγιο τέλος |
| 2 | Παράδοση Νέου ΕΣΚΤ σε Υφιστάμενο ΦΥΠ (για $A/K > 5.000$) | Για κάθε ΕΗ | 1/11 του γινομένου του αριθμού των ΤοΒ που παραδόθηκαν τον επόμενο μήνα επί το αντίστοιχο μηνιαίο πάγιο τέλος | 1/22 του γινομένου του αριθμού των ΤοΒ που παραδόθηκαν τον επόμενο μήνα επί το αντίστοιχο μηνιαίο πάγιο τέλος |
| 3 | Σύνδεση ΕΞΣΚ-ΕΣΚΤ(για $A/K > 5.000$) | Για κάθε ΕΗ | 1/11 του γινομένου του αριθμού των ΤοΒ που παραδόθηκαν τον επόμενο μήνα επί το αντίστοιχο μηνιαίο πάγιο τέλος | 1/22 του γινομένου του αριθμού των ΤοΒ που παραδόθηκαν τον επόμενο μήνα επί το αντίστοιχο μηνιαίο πάγιο τέλος |
| 4 | Παράδοση Νέου | Για κάθε ΕΗ | 1/11 του γινομένου του | 1/22 του γινομένου του |

| | | | | |
|---|---|-------------|--|---|
| | ΕΣΚΤ (για A/K < 5.000) όπου απαιτείται ή δεν απαιτείται η κατασκευή ΦΥΤΠ | | αριθμού των ΤοΒ που παραδόθηκαν τον επόμενο μήνα επί το αντίστοιχο μηνιαίο πάγιο τέλος | αριθμού των ΤοΒ που παραδόθηκαν τον επόμενο μήνα επί το αντίστοιχο μηνιαίο πάγιο τέλος |
| 5 | Σύνδεση ΕΞΣΚ-ΕΣΚΤ (για A/K < 5.000) | Για κάθε ΕΗ | 1/11 του γινομένου του αριθμού των ΤοΒ που παραδόθηκαν τον επόμενο μήνα επί το αντίστοιχο μηνιαίο πάγιο τέλος | 1/22 του γινομένου του αριθμού των ΤοΒ που παραδόθηκαν τον επόμενο μήνα επί το αντίστοιχο μηνιαίο πάγιο τέλος |
| 6 | Παράδοση ζευγών καλωδίου στην περίπτωση όπου απαιτείται υλοποίηση νέου ΕΣΚΤ και επέκταση ή σύμπτυξη ΚΚΜ (για A/K > 5.000) | Για κάθε ΕΗ | 1/11 του γινομένου του αριθμού των ΤοΒ που παραδόθηκαν τον επόμενο μήνα επί το αντίστοιχο μηνιαίο πάγιο τέλος | 1/22 του γινομένου του αριθμού των ΤοΒ που παραδόθηκαν τον επόμενο μήνα επί το αντίστοιχο μηνιαίο πάγιο τέλος |
| 7 | Παράδοση ζευγών καλωδίου στην περίπτωση όπου απαιτείται υλοποίηση νέου ΕΣΚΤ και επέκταση ή σύμπτυξη ΚΚΜ (για A/K < 5.000) και κατασκευή νέου ΦΥΤΠ | Για κάθε ΕΗ | 1/11 του γινομένου του αριθμού των ΤοΒ που παραδόθηκαν τον επόμενο μήνα επί το αντίστοιχο μηνιαίο πάγιο τέλος | 1/22 του γινομένου του αριθμού των ΤοΒ που παραδόθηκαν τον επόμενο μήνα επί το αντίστοιχο μηνιαίο πάγιο τέλος |
| 8 | Παράδοση ζευγών καλωδίου στην περίπτωση όπου απαιτείται υλοποίηση νέου ΕΣΚΤ και επέκταση ή σύμπτυξη ΚΚΜ (για A/K < 5.000) σε υφιστάμενο ΦΥΤΠ | Για κάθε ΕΗ | 1/11 του γινομένου του αριθμού των ΤοΒ που παραδόθηκαν τον επόμενο μήνα μειωμένο επί το αντίστοιχο μηνιαίο πάγιο τέλος | 1/22 του γινομένου του αριθμού των ΤοΒ που παραδόθηκαν τον επόμενο μήνα επί το αντίστοιχο μηνιαίο πάγιο τέλος |

Οι ποινικές ρήτρες υπολογίζονται σε ετήσια βάση.

15.10.3. ΒΛΑΒΕΣ ΕΣΚΤ

ΠΡΑΓΜΑΤΙΚΟΙ ΧΡΟΝΟΙ ΑΡΣΗΣ ΒΛΑΒΗΣ ΕΣΚΤ

| | |
|---|--|
| Τοπικός Βρόχος | Πραγματικοί Χρόνοι άρσης βλάβης στο 85% των αναγγελθεισών βλαβών |
| Εσωτερικό Συνδετικό Καλώδιο Τερματισμού | 2 ΕΗ |

Στο ποσοστό 85%, περιλαμβάνονται και οι αναγγελθείσες βλάβες που διαπιστωμένα δεν οφείλονται σε «υπαιτιότητα ΟΤΕ».

15.10.4. ΠΟΙΝΙΚΕΣ ΡΗΤΡΕΣ ΥΠΕΡΒΑΣΗΣ ΧΡΟΝΟΥ ΑΡΣΗΣ ΒΛΑΒΗΣ ΕΣΚΤ

Σε περίπτωση υπέρβασης του πραγματικού χρόνου άρσης βλάβης του ΕΣΚΤ από τον ΟΤΕ, καταπίπτει αυτοδικαίως σε βάρος του και υπέρ του Τ.Π, ποινική ρήτρα, η οποία υπολογίζεται για κάθε Τ.Π., σύμφωνα με τον παρακάτω πίνακα.

Η υπέρβαση υπολογίζεται επί του πραγματικού χρόνου άρσης των αναγγελθεισών βλαβών σε ΕΗ των τοπικών βρόχων, ως εξής:

ΕΣΚΤ (στο 85% των αναγγελθεισών βλαβών με την μικρότερη καθυστέρηση)

| | | |
|--|--|--|
| Υπέρβαση πραγματικού χρόνου άρσης των αναγγελθεισών βλαβών σε ΕΗ | Ποινική Ρήτρα* για τις περιοχές Α&Β του πίνακα 1 | Ποινική Ρήτρα* για τις περιοχές Γ&Δ του πίνακα 1 |
| 1η- 4η | 1/11 για κάθε ΕΗ καθυστέρησης | 1/22 για κάθε ΕΗ καθυστέρησης |
| Για την 5η και μετά | 1/6 για κάθε ΕΗ καθυστέρησης | 1/11 για κάθε ΕΗ καθυστέρησης |

*Επί του μηνιαίου παγίου τέλους όλων των ΤοΒ που λειτουργούν πάνω στο ΕΣΚΤ.

15.10.5. ΤΑΚΤΟΠΟΙΗΣΗ (ΕΚΚΑΘΑΡΙΣΗ) ΠΟΙΝΙΚΩΝ ΡΗΤΡΩΝ

Σύμφωνα με τα αναφερόμενα στους Οικονομικούς όρους (Κεφάλαιο 4) της παρούσας Προσφοράς Αναφοράς.

15.11. ΒΑΣΙΚΗ ΣΥΜΦΩΝΙΑ ΕΠΙΠΕΔΟΥ ΥΠΗΡΕΣΙΩΝ (BASIC SLA) ΦΥΣΙΚΗΣ ΣΥΝΕΓΚΑΤΑΣΤΑΣΗΣ ΜΕ ΚΑΜΠΙΝΑ ΣΕ ΠΡΟΑΥΛΙΟ ΧΩΡΟ

15.11.1. ΠΑΡΑΔΟΣΗ / ΕΠΑΥΞΗΣΕΙΣ ΣΥΝΔΕΤΙΚΩΝ ΚΑΛΩΔΙΩΝ

Οι εργασίες επέκτασης / σύμπτυξης ΚΚΜ που απαιτούνται προκειμένου να ικανοποιηθούν αιτήματα παροχής ή αύξησης ζευγών ΕΣΚ, ΕΣΚΤ και ΕΣΚΤ για ΦΣ-καμπίνα είναι ίδιες τόσο στην περίπτωση της ΦΣ και ΦΣ-καμπίνα όσο και στην περίπτωση της ΑΣ.. Επομένως η διαφοροποίηση του πραγματικού χρόνου παράδοσης σε 30 ΕΗ & 40 ΕΗ πρέπει να εφαρμόζεται και στα αιτήματα ζευγών ΕΣΚΤ για ΦΣ-καμπίνα εάν συντρέχουν οι παραπάνω λόγοι.

Στις περιπτώσεις αιτημάτων για ΦΣ-καμπίνα για τα οποία απαιτείται κατασκευή ΦΥΤΠ-καμπίνα, ο πραγματικός χρόνος για την παράδοση του νέου ΕΣΚΤ εκκινεί από την επόμενη ΕΗ που ο Τ.Π. ενημερώνει γραπτώς τον ΟΤΕ για την ολοκλήρωση κατασκευής του. Στο μεσοδιάστημα προηγείται η ολοκλήρωση εργασιών ευθύνης του Τ.Π. οι οποίες αποτελούν ανενεργό χρόνο για τον ΟΤΕ. Από τη στιγμή που ο Τ.Π. ενημερώνει για την κατασκευή του ΦΥΤΠ-καμπίνα, ο ΟΤΕ πραγματοποιεί τον έλεγχο του ΦΥΤΠ-καμπίνα και τη σύνδεση των ζευγών ΕΣΚΤ – ΕΞΣΚ εντός εικοσιπέντε 25 ΕΗ, υπό την προϋπόθεση ότι ο Τ.Π. έχει ολοκληρώσει εγκαίρως (εντός 5 ΕΗ από την ειδοποίηση του ΟΤΕ σχετικά με την προβλεπόμενη ημερομηνία περάτωσης των εργασιών) τις απαιτούμενες εργασίες όδευσης του ΕΞΣΚ στο ΦΥΤΠ-καμπίνα.

Στις περιπτώσεις παροχής ζευγών ΕΣΚΤ σε υπάρχον ΦΥΤΠ - καμπίνα, στην περίπτωση που υπάρχουν διαθέσιμα ζεύγη ΕΣΚΤ ή απαιτείται όδευση νέου καλωδίου για τη διάθεση ζευγών ΕΣΚΤ, ο ΟΤΕ πραγματοποιεί τη σύνδεση ΕΞΣΚ - ΕΣΚΤ ή την παράδοση του νέου καλωδίου σύμφωνα με τον παρακάτω πίνακα.

Στην περίπτωση που ο Τ.Π. δεν έχει ολοκληρώσει τις εργασίες όδευσης του ΕΞΣΚ στο ΦΥΤΠ - καμπίνα, ο χρόνος ολοκλήρωσης των εργασιών του Τ.Π. θεωρείται ανενεργός χρόνος για τον ΟΤΕ και ο πραγματικός χρόνος σύνδεσης ΕΞΣΚ - ΕΣΚΤ εκκινεί από την επομένη ΕΗ από την ημερομηνία που ο Τ.Π. ενημερώνει γραπτώς τον ΟΤΕ ότι είναι έτοιμος για τη σύνδεση του ΕΞΣΚ με το ΕΣΚΤ. Σε κάθε περίπτωση, η σύνδεση των ζευγών ΕΣΚΤ – ΕΞΣΚ από τον ΟΤΕ θα πραγματοποιείται εντός δέκα 10 ΕΗ από τη γραπτή ενημέρωση ετοιμότητας από τον Τ.Π.

Για την καλή εκτέλεση της συμφωνίας, ορίζονται οι παρακάτω χρόνοι παράδοσης επαυξήσεων των συνδετικών καλωδίων.

Ο ΟΤΕ θα παραδίδει τα Συνδετικά Καλώδια στους πραγματικούς χρόνους που φαίνονται στον πιο κάτω Πίνακα. Για τις αναφερόμενες προθεσμίες ισχύουν όσα παραπάνω (15.4) περιγράφονται.

| A/A | ΥΠΗΡΕΣΙΑ | ΠΡΑΓΜΑΤΙΚΟΣ ΧΡΟΝΟΣ ΠΑΡΑΔΟΣΗΣ ΣΕ ΕΗ | ΕΝΑΡΞΗ ΠΡΟΘΕΣΜΙΑΣ |
|-----|--|------------------------------------|---|
| 1 | Αίτηση παράδοσης | auto | Προς ΟΤΕ |
| 2 | Προσδιορισμός θέσης και αποστολή προδιαγραφών ΦΥΤΠ - καμπίνα | 10 | Από την επόμενη ΕΗ του 1 |
| 3 | Παράδοση Νέου ΕΣΚΤ για ΦΣ – καμπίνα όπου απαιτείται κατασκευή ΦΥΤΠ | 25 | Από την επόμενη ΕΗ της ενημέρωσης του Τ.Π. για την ολοκλήρωση |

| | | | |
|---|--|----|---|
| | | | κατασκευής του ΦΥΤΠ |
| 4 | Παράδοση Νέου ΕΣΚΤ (για κέντρα < 5.000) όπου δεν απαιτείται κατασκευή ΦΥΤΠ | 25 | Από την επόμενη ΕΗ του 1 |
| 5 | Σύνδεση ΕΞΣΚ - ΕΣΚΤ | 10 | Από την επόμενη ΕΗ του 1 |
| 6 | Παράδοση ζευγών καλωδίου στην περίπτωση όπου απαιτείται υλοποίηση νέου ΕΣΚΤ και επέκταση ΚΚΜ και κατασκευή νέου ΦΥΤΠ | 30 | Από την επόμενη ΕΗ της ενημέρωσης του Τ.Π. για την ολοκλήρωση κατασκευής του ΦΥΤΠ |
| 7 | Παράδοση ζευγών καλωδίου στην περίπτωση όπου απαιτείται υλοποίηση νέου ΕΣΚΤ και σύμπτυξη ΚΚΜ και κατασκευή νέου ΦΥΤΠ | 40 | Από την επόμενη ΕΗ της ενημέρωσης του Τ.Π. για την ολοκλήρωση κατασκευής του ΦΥΤΠ |
| 8 | Παράδοση ζευγών καλωδίου στην περίπτωση όπου απαιτείται υλοποίηση νέου ΕΣΚΤ και επέκταση ΚΚΜ σε υφιστάμενο ΦΥΤΠ | 30 | Από την επόμενη ΕΗ του 1 |
| 9 | Παράδοση ζευγών καλωδίου στην περίπτωση όπου απαιτείται υλοποίηση νέου ΕΣΚΤ και σύμπτυξη ΚΚΜ σε υφιστάμενο ΦΥΤΠ | 40 | Από την επόμενη ΕΗ του 1 |

Σημειώνεται ότι τα σχετικά αιτήματα του Τ.Π. για παράδοση ΕΣΚΤ θα πρέπει να συνάδουν με τις αντίστοιχες προβλέψεις του Τ.Π. για παροχή ΤοΒ.

Εάν ο Τ.Π. δεν υποβάλλει τις προβλέψεις του για παροχή ΤοΒ σύμφωνα με τα οριζόμενα στο σχετικό Παράρτημα 4, ή τα αντίστοιχα αιτήματα ΕΣΚΤ δε συνάδουν με αυτές, τότε τα αντίστοιχα αιτήματα του Τ.Π. για ΕΣΚΤ δεν περιλαμβάνονται στην παρούσα συμφωνία και θα ικανοποιούνται στο συντομότερο δυνατό χρόνο.

15.11.2. ΠΟΙΝΙΚΕΣ ΡΗΤΡΕΣ

Σε περίπτωση υπέρβασης από τον ΟΤΕ του πραγματικού χρόνου παράδοσης των υπηρεσιών του Πίνακα, υπολογίζεται σε βάρος του και υπέρ του Τ.Π, ποινική ρήτρα, για κάθε Τ.Π., ανά ημέρα καθυστέρησης, σύμφωνα με τον Πίνακα που φαίνεται παρακάτω.

Η υπέρβαση υπολογίζεται επί του πραγματικού χρόνου παράδοσης των αιτούμενων υπηρεσιών.

| | ΠΕΡΙΟΧΕΣ | | A, B | Γ, Δ |
|-----|---------------------------------------|-------------------|---|---|
| A/A | ΥΠΗΡΕΣΙΑ | Καθυστέρηση σε ΕΗ | ΠΟΙΝΙΚΕΣ ΡΗΤΡΕΣ | ΠΟΙΝΙΚΕΣ ΡΗΤΡΕΣ |
| 1 | Παράδοση Νέου ΕΣΚΤ για ΦΥΤΠ - καμπίνα | Για κάθε ΕΗ | 1/11 του γινομένου του αριθμού των ΤοΒ που παραδόθηκαν τον επόμενο μήνα επί το αντίστοιχο μηνιαίο πάγιο τέλος | 1/22 του γινομένου του αριθμού των ΤοΒ που παραδόθηκαν τον επόμενο μήνα επί το αντίστοιχο μηνιαίο πάγιο τέλος |
| 2 | Σύνδεση ΕΞΣΚ - ΕΣΚ για ΦΥΤΠ- | Για κάθε ΕΗ | 1/11 του γινομένου του αριθμού των ΤοΒ που | 1/22 του γινομένου του αριθμού των ΤοΒ που |

| | | | |
|---------|--|--|--|
| καμπίνα | | παραδόθηκαν τον επόμενο μήνα επί το αντίστοιχο μηνιαίο πάγιο τέλος | παραδόθηκαν τον επόμενο μήνα επί το αντίστοιχο μηνιαίο πάγιο τέλος |
|---------|--|--|--|

Οι ποινικές ρήτρες υπολογίζονται σε ετήσια βάση.

15.11.3. ΒΛΑΒΕΣ ΕΣΚΤ

ΠΡΑΓΜΑΤΙΚΟΙ ΧΡΟΝΟΙ ΑΡΣΗΣ ΒΛΑΒΗΣ ΕΣΚ

| | |
|--|--|
| Τοπικός Βρόχος | Πραγματικοί Χρόνοι άρσης βλάβης στο 85% των αναγγελθεισών βλαβών |
| Εσωτερικό Συνδετικό Καλώδιο για ΦΣ-καμπίνα | 2 ΕΗ |

Στο ποσοστό 85%, περιλαμβάνονται και οι αναγγελθείσες βλάβες που διαπιστωμένα δεν οφείλονται σε «υπαιτιότητα ΟΤΕ».

15.11.4. ΠΟΙΝΙΚΕΣ ΡΗΤΡΕΣ ΥΠΕΡΒΑΣΗΣ ΧΡΟΝΟΥ ΑΡΣΗΣ ΒΛΑΒΗΣ ΕΣΚΤ

Σε περίπτωση υπέρβασης του πραγματικού χρόνου άρσης βλάβης του ΕΣΚΤ για ΦΣ-καμπίνα από τον ΟΤΕ, καταπίπτει αυτοδικαίως σε βάρος του και υπέρ του ΤΠ, ποινική ρήτρα, η οποία υπολογίζεται για κάθε Τ.Π., σύμφωνα με τον παρακάτω πίνακα.

Η υπέρβαση υπολογίζεται επί του πραγματικού χρόνου άρσης των αναγγελθεισών βλαβών σε ΕΗ των τοπικών βρόχων, ως εξής:

ΕΣΚΤ (στο 85% των αναγγελθεισών βλαβών με τη μικρότερη καθυστέρηση)

| | | |
|--|--|--|
| Υπέρβαση πραγματικού χρόνου άρσης των αναγγελθεισών βλαβών σε ΕΗ | Ποινική Ρήτρα* για τις περιοχές Α&Β του πίνακα 1 | Ποινική Ρήτρα* για τις περιοχές Γ&Δ του πίνακα 1 |
| 1η- 4η | 1/11 για κάθε ΕΗ καθυστέρησης | 1/22 για κάθε ΕΗ καθυστέρησης |
| Για την 5η και μετά | 1/6 για κάθε ΕΗ καθυστέρησης | 1/11 για κάθε ΕΗ καθυστέρησης |

*Επί του μηνιαίου παγίου τέλους όλων των ΤοΒ που λειτουργούν πάνω στο ΕΣΚΤ.

15.11.5. ΤΑΚΤΟΠΟΙΗΣΗ (ΕΚΚΑΘΑΡΙΣΗ) ΠΟΙΝΙΚΩΝ ΡΗΤΡΩΝ

Σύμφωνα με τα αναφερόμενα στους Οικονομικούς όρους, (Κεφάλαιο 4) της παρούσας Προσφοράς Αναφοράς.

**15.12. ΒΑΣΙΚΗ ΣΥΜΦΩΝΙΑ ΕΠΙΠΕΔΟΥ ΥΠΗΡΕΣΙΩΝ (BASIC SLA)
ΑΠΟΜΑΚΡΥΣΜΕΝΗΣ ΣΥΝΕΓΚΑΤΑΣΤΑΣΗΣ ΓΙΑ ΤΟΥΒ**

15.12.1. ΠΑΡΑΔΟΣΗ / ΕΠΑΥΞΗΣΕΙΣ ΣΥΝΔΕΤΙΚΩΝ ΚΑΛΩΔΙΩΝ ΤΕΡΜΑΤΙΣΜΟΥ

15.12.1.1 Απομακρυσμένη συνεγκατάσταση στα πλαίσια του έργου ανάπτυξης δικτύου για παροχή Υπηρεσιών VDSL-VECTORING

Σε περίπτωση καθυστέρησης στην πραγματοποίηση των επιμέρους ενεργειών της Αυτοψίας (Επιτόπου Επίσκεψη που πραγματοποιείται στον ΤΚΜ και η Μελέτη όδευσης – εισαγωγής του συνδετικού καλωδίου του Τ.Π. σε αυτόν) καθώς και της επίβλεψης των εργασιών του Τ.Π. πλησίον του ΤΚΜ, οι ΕΗ καθυστέρησης προσμετρούνται στο SLA παράδοσης της υπηρεσίας για κάθε Τ.Π. χωριστά, έχοντας σε κάθε περίπτωση λάβει υπόψη τα αναφερόμενα στο Παρ/μα 12 περί μέγιστου ρυθμού απόκρισης από τον ΟΤΕ. Σημειώνεται ότι τα αιτήματα υλοποιούνται σύμφωνα με την παράγραφο 12.2.2.2.

| A/A | ΥΠΗΡΕΣΙΑ | ΠΡΑΓΜΑΤΙΚΟΣ ΧΡΟΝΟΣ ΠΑΡΑΔΟΣΗΣ ΣΕ ΕΗ | ΕΝΑΡΞΗ ΠΡΟΘΕΣΜΙΑΣ |
|-----|---|--|---|
| 1 | Αίτηση παράδοσης | Auto | Προς ΟΤΕ |
| 2 | Αυτοψία | Για έως 50 ομαδοποιημένα αιτήματα → 9 ΕΗ Για 51 έως 100 ομαδοποιημένα αιτήματα → 15 ΕΗ Για 101 έως 150 ομαδοποιημένα αιτήματα → 22 ΕΗ ανά γεωγραφικό νομό εκτός του νομού Αττικής | Από τη συμφωνημένη με τον Τ.Π.ημερομηνία με για την έναρξη του πλάνου των αυτοψιών |
| 3 | Αυτοψία | Για έως 50 ομαδοποιημένα αιτήματα → 9 ΕΗ Για 51 έως 100 ομαδοποιημένα αιτήματα → 15 ΕΗ Για 101 έως 150 ομαδοποιημένα αιτήματα → 22 ΕΗ για το νομό Αττικής ανά ομάδα Α/Κ όπως ορίζονται στην παρ. 12.2.2.2.2 του Παραρτήματος 12 | Από τη συμφωνημένη με τον Τ.Π.ημερομηνία με για την έναρξη του πλάνου των αυτοψιών |
| 4 | Επίβλεψη εργασιών Τ.Π. πλησίον ΤΚΜ (10 μέτρα) | Σε κάθε γεωγραφικό Νομό (πλην του νομού Αττικής) αποκλειστικά 1 Α/Κ ανά ημέρα, με μέγιστο ημερήσιο αριθμό 5 ΤΚΜ του συγκεκριμένου Α/Κ. | Από την ημερομηνία κατά την οποία ο Τ.Π. έχει ενημερώσει ότι θα είναι πλησίον του ΤΚΜ (10 μέτρα) για την ολοκλήρωση των εργασιών του και την παράδοση της υπηρεσίας |
| 5 | Επίβλεψη εργασιών Τ.Π. | Στο Νομό Αττικής 1 Α/Κ ανά | Από την ημερομηνία κατά |

| | | |
|------------------------|--|---|
| πλησίον TKM (10 μέτρα) | ημέρα ανά ομάδα Α/Κ (όπως ορίζονται στην παρ. 12.2.2.2 του Παραρτήματος 12), με μέγιστο ημερήσιο αριθμό 5 TKM του συγκεκριμένου Α/Κ (όπως ορίζονται στην 12.2.2.3 του Παραρτήματος 12) | την οποία ο Τ.Π. έχει ενημερώσει ότι θα είναι πλησίον του TKM (10 μέτρα) για την ολοκλήρωση των εργασιών του και την παράδοση της υπηρεσίας με την προϋπόθεση ότι έχουν ολοκληρωθεί όλες οι απαιτούμενες εργασίες εντός του TKM |
|------------------------|--|---|

15.12.1.2 Απομακρυσμένη συνεγκατάσταση μεμονωμένων αιτημάτων χωρίς την κατασκευή ΦΥΤΗ ΥΒ (Υπηρεσία ΕΞΣΚ ΤοΥΒ)

Σε περίπτωση καθυστέρησης στην πραγματοποίηση των επιμέρους ενεργειών της μελέτης όδευσης / αυτοψίας και της επίβλεψης των εργασιών του Τ.Π. πλησίον του TKM, οι ΕΗ καθυστέρησης προσμετρούνται στο SLA παράδοσης της υπηρεσίας έχοντας σε κάθε περίπτωση λάβει υπόψη τα αναφερόμενα στο Παρ/μα 12.

| A/A | ΥΠΗΡΕΣΙΑ | ΠΡΑΓΜΑΤΙΚΟΣ ΧΡΟΝΟΣ ΠΑΡΑΔΟΣΗΣ ΣΕ ΕΗ | ΕΝΑΡΞΗ ΠΡΟΘΕΣΜΙΑΣ |
|-----|---|--|--|
| 1 | Αίτηση παράδοσης | Auto | Προς ΟΤΕ |
| 2 | Αυτοψία | 15, εφόσον ο μηνιαίος ρυθμός πραγματοποίησης μελετών αυτοψίας / όδευσης δεν θα υπερβαίνει τις είκοσι (20) για όλους τους Τ.Π. σύμφωνα με την § 12.3.3. | Από την επόμενη ΕΗ του 1 |
| 3 | Επίβλεψη εργασιών Τ.Π. πλησίον TKM (10 μέτρα) | Ο μηνιαίος ρυθμός επιβλέψεων δεν θα υπερβαίνει τους είκοσι (20) TKM για όλους τους Τ.Π. σύμφωνα με την § 12.3.3. | Από τη ημερομηνία κατά την οποία ο Τ.Π. έχει ενημερώσει ότι θα είναι πλησίον του TKM (10 μέτρα) για την ολοκλήρωση των εργασιών του και την παράδοση της υπηρεσίας |

τα σχετικά αιτήματα του Τ.Π. για τον τερματισμό ΕΞΣΚ ΤοΥΒ θα πρέπει να συνάδουν με τις αντίστοιχες προβλέψεις του Τ.Π. για παροχή ΤοΥΒ.

Εάν ο Τ.Π. δεν υποβάλλει τις προβλέψεις του για παροχή ΤοΥΒ σύμφωνα με τα οριζόμενα στο σχετικό Παράρτημα 4, ή τα αντίστοιχα αιτήματα ΕΞΣΚ ΤοΥΒ δε συνάδουν με αυτές, τότε τα αντίστοιχα αιτήματα του Τ.Π. για ΕΞΣΚ ΤοΥΒ δεν περιλαμβάνονται στην παρούσα συμφωνία και θα ικανοποιούνται στο συντομότερο δυνατό χρόνο.

15.12.1.3 Απομακρυσμένη συνεγκατάσταση μεμονωμένων αιτημάτων με την κατασκευή ΦΥΤΠ ΥΒ (Υπηρεσία ΕΣΚΤ ΥΒ)

Στις περιπτώσεις αιτημάτων παροχής ΑΣ για ΤοΥΒ για τα οποία απαιτείται κατασκευή ΦΥΤΠ - ΥΒ, ο πραγματικός χρόνος για την παράδοση του νέου ΕΣΚΤ εκκινεί από την επόμενη ΕΗ που ο Τ.Π. ενημερώνει γραπτώς τον ΟΤΕ για την ολοκλήρωση κατασκευής του. Στο μεσοδιάστημα προηγείται η ολοκλήρωση εργασιών ευθύνης του Τ.Π. που αποτελούν ανενεργό χρόνο για τον ΟΤΕ. Από τη στιγμή που ο Τ.Π. ενημερώσει για την κατασκευή του ΦΥΤΠ, ο ΟΤΕ πραγματοποιεί τον έλεγχο του ΦΥΤΠ και τη σύνδεση των ζευγών ΕΣΚΤ – ΕΞΣΚ εντός εικοσιπέντε 25 ΕΗ, υπό την προϋπόθεση ότι ο Τ.Π. έχει ολοκληρώσει εγκαίρως (εντός 5 ΕΗ από την ειδοποίηση του ΟΤΕ σχετικά με την προβλεπόμενη ημερομηνία περάτωσης των εργασιών) τις απαιτούμενες εργασίες όδευσης του ΕΞΣΚ στο ΦΥΤΠ.

Στις περιπτώσεις παροχής ζευγών ΕΣΚΤ σε υπάρχον ΦΥΤΠ - ΥΒ, στην περίπτωση που υπάρχουν διαθέσιμα ζεύγη ΕΣΚΤ ή απαιτείται όδευση νέου καλωδίου για τη διάθεση ζευγών ΕΣΚΤ, ο ΟΤΕ πραγματοποιεί τη σύνδεση ΕΞΣΚ - ΕΣΚΤ ή την παράδοση του νέου καλωδίου σύμφωνα με τον παρακάτω πίνακα.

Στην περίπτωση που ο Τ.Π. δεν έχει ολοκληρώσει τις εργασίες όδευσης του ΕΞΣΚ στο ΦΥΤΠ - ΥΒ, ο χρόνος ολοκλήρωσης των εργασιών του Τ.Π. θεωρείται ανενεργός χρόνος για τον ΟΤΕ και ο πραγματικός χρόνος σύνδεσης ΕΞΣΚ - ΕΣΚΤ εκκινεί από την επομένη ΕΗ από την ημερομηνία που ο Τ.Π. ενημερώνει γραπτώς τον ΟΤΕ ότι είναι έτοιμος για τη σύνδεση του ΕΞΣΚ με το ΕΣΚΤ. Σε κάθε περίπτωση, η σύνδεση των ζευγών ΕΣΚΤ – ΕΞΣΚ από τον ΟΤΕ θα πραγματοποιείται εντός δέκα 10 ΕΗ από τη γραπτή ενημέρωση ετοιμότητας από τον Τ.Π.

Για την καλή εκτέλεση της συμφωνίας, ορίζονται οι παρακάτω χρόνοι παράδοσης επαυξήσεων των συνδετικών καλωδίων.

Ο ΟΤΕ θα παραδίδει τα Συνδετικά Καλώδια στους πραγματικούς χρόνους που φαίνονται στον πιο κάτω Πίνακα. Για τις αναφερόμενες προθεσμίες ισχύουν όσα περιγράφονται παραπάνω.

| Α/Α | ΥΠΗΡΕΣΙΑ | ΠΡΑΓΜΑΤΙΚΟΣ ΧΡΟΝΟΣ ΠΑΡΑΔΟΣΗΣ ΣΕ ΕΗ | ΕΝΑΡΞΗ ΠΡΟΘΕΣΜΙΑΣ |
|-----|--|------------------------------------|--|
| 1 | Αίτηση παράδοσης | auto | Προς ΟΤΕ |
| 2 | Προσδιορισμός θέσης και αποστολή προδιαγραφών ΦΥΤΠ - ΥΒ | 10 | Από την επόμενη ΕΗ του 1 |
| 3 | Παράδοση Νέου ΕΣΚΤ όπου απαιτείται κατασκευή ΦΥΤΠ - ΥΒ | 25 | Από την επόμενη ΕΗ της ενημέρωσης του Παρόχου για την ολοκλήρωση κατασκευής του ΦΥΤΠ |
| 4 | Παράδοση Νέου ΕΣΚΤ όπου δεν απαιτείται κατασκευή ΦΥΤΠ - ΥΒ | 25 | Από την επόμενη ΕΗ του 1 |
| 5 | Σύνδεση ΕΞΣΚ - ΕΣΚΤ | 10 | Από την επόμενη ΕΗ του 1 |

Σημειώνεται ότι τα σχετικά αιτήματα του Τ.Π. για παράδοση ΕΣΚΤ ΥΒ θα πρέπει να συνάδουν με τις αντίστοιχες προβλέψεις του Τ.Π. για παροχή ΤοΥΒ.

Εάν ο Τ.Π. δεν υποβάλλει τις προβλέψεις του για παροχή ΤοΥΒ σύμφωνα με τα οριζόμενα στο σχετικό Παράρτημα 4, ή τα αντίστοιχα αιτήματα ΕΣΚΤ ΥΒ δε συνάδουν με αυτές, τότε τα αντίστοιχα αιτήματα του Τ.Π. για ΕΣΚΤ για ΤοΥΒ δεν περιλαμβάνονται στην παρούσα συμφωνία και θα ικανοποιούνται στο συντομότερο δυνατό χρόνο.

15.12.2. ΠΟΙΝΙΚΕΣ ΡΗΤΡΕΣ

15.12.2.1 Απομακρυσμένη συνεγκατάσταση στα πλαίσια του έργου ανάπτυξης δικτύου για παροχή Υπηρεσιών VDSL-VECTORING

Σε περίπτωση υπέρβασης από τον ΟΤΕ του ρυθμού πραγματοποίησης των επιμέρους ενεργειών για την ικανοποίηση των αιτήσεων παροχής ΑΣ ΥΒ, υπολογίζεται σε βάρος του και υπέρ του Τ.Π, ποινική ρήτρα, για κάθε Τ.Π., ανά ΕΗ καθυστέρησης, όπως φαίνεται παρακάτω.

| | ΠΕΡΙΟΧΕΣ | | Α, Β | Γ,Δ |
|-----|---|--|--|--|
| Α/Α | ΥΠΗΡΕΣΙΑ | Καθυστέρηση σε ΕΗ | ΠΟΙΝΙΚΕΣ ΡΗΤΡΕΣ | ΠΟΙΝΙΚΕΣ ΡΗΤΡΕΣ |
| 1 | Αυτοψία | Για κάθε ΕΗ από την καταληκτική ημ/νία ολοκλήρωσης του πλάνου που είχε ενταχθεί και εφόσον έχει γίνει υπέρβαση του ρυθμού πραγματοποίησης των αυτοψιών μέχρι την ημ/νία πραγματοποίησης της αυτοψίας / μελέτης | 1/11 του γινομένου του αριθμού των ΤοΥΒ που παραδόθηκαν τον επόμενο μήνα επί το αντίστοιχο μηνιαίο πάγιο τέλος | 1/22 του γινομένου του αριθμού των ΤοΥΒ που παραδόθηκαν τον επόμενο μήνα επί το αντίστοιχο μηνιαίο πάγιο τέλος |
| 2 | Επίβλεψη εργασιών Τ.Π. πλησίον ΤΚΜ (10 μέτρα) | Για κάθε ΕΗ από την προγραμματισμένη, βάσει της ενημέρωσης του Τ.Π., μέχρι την ημ/νία | 1/11 του γινομένου του αριθμού των ΤοΥΒ που παραδόθηκαν τον επόμενο μήνα επί το αντίστοιχο μηνιαίο πάγιο τέλος | 1/22 του γινομένου του αριθμού των ΤοΥΒ που παραδόθηκαν τον επόμενο μήνα επί το αντίστοιχο μηνιαίο πάγιο τέλος |

| | | | | |
|--|--|-----------------|--|--|
| | | πραγματοποίησης | | |
|--|--|-----------------|--|--|

Η υπέρβαση υπολογίζεται επί του πραγματικού χρόνου παράδοσης της αιτούμενης υπηρεσίας ΑΣ ΥΒ.

Οι ποινικές ρήτρες υπολογίζονται σε ετήσια βάση.

15.12.2.2 Απομακρυσμένη συνεγκατάσταση μεμονωμένων αιτημάτων χωρίς την κατασκευή ΦΥΤΠ ΥΒ (Υπηρεσία ΕΞΣΚ ΤοΥΒ)

Σε περίπτωση υπέρβασης από τον ΟΤΕ του ρυθμού πραγματοποίησης των επιμέρους ενεργειών για την ικανοποίηση των αιτήσεων παροχής ΑΣ ΥΒ, υπολογίζεται σε βάρος του και υπέρ του Τ.Π. ποινική ρήτρα, για κάθε Τ.Π., ανά ΕΗ καθυστέρησης, όπως φαίνεται παρακάτω.

| | ΠΕΡΙΟΧΕΣ | | Α, Β | Γ,Δ |
|-----|---|---|--|--|
| Α/Α | ΥΠΗΡΕΣΙΑ | Καθυστέρηση σε ΕΗ | ΠΟΙΝΙΚΕΣ ΡΗΤΡΕΣ | ΠΟΙΝΙΚΕΣ ΡΗΤΡΕΣ |
| 1 | Αυτοψία | Για κάθε ΕΗ | 1/11 του γινομένου του αριθμού των ΤοΥΒ που παραδόθηκαν τον επόμενο μήνα επί το αντίστοιχο μηνιαίο πάγιο τέλος | 1/22 του γινομένου του αριθμού των ΤοΥΒ που παραδόθηκαν τον επόμενο μήνα επί το αντίστοιχο μηνιαίο πάγιο τέλος |
| 2 | Επίβλεψη εργασιών Τ.Π. πλησίον ΤΚΜ (10 μέτρα) | Για κάθε ΕΗ από την προγραμματισμένη, βάσει της ενημέρωσης του Τ.Π., μέχρι την ημ/νία πραγματοποίησης | 1/11 του γινομένου του αριθμού των ΤοΥΒ που παραδόθηκαν τον επόμενο μήνα επί το αντίστοιχο μηνιαίο πάγιο τέλος | 1/22 του γινομένου του αριθμού των ΤοΥΒ που παραδόθηκαν τον επόμενο μήνα επί το αντίστοιχο μηνιαίο πάγιο τέλος |

Οι ποινικές ρήτρες υπολογίζονται σε ετήσια βάση.

15.12.2.3 Απομακρυσμένη συνεγκατάσταση μεμονωμένων αιτημάτων με την κατασκευή ΦΥΤΠ ΥΒ (Υπηρεσία ΕΣΚΤ ΥΒ)

Σε περίπτωση υπέρβασης από τον ΟΤΕ του πραγματικού χρόνου παράδοσης των υπηρεσιών του Πίνακα, υπολογίζεται σε βάρος του και υπέρ του Τ.Π. ρήτρα, για κάθε Τ.Π., ανά ημέρα καθυστέρησης, σύμφωνα με τον Πίνακα που φαίνεται παρακάτω.

Η υπέρβαση υπολογίζεται επί του πραγματικού χρόνου παράδοσης των αιτούμενων υπηρεσιών.

| | ΠΕΡΙΟΧΕΣ | | Α, Β | Γ,Δ |
|-----|------------------------------------|-------------------|---|---|
| Α/Α | ΥΠΗΡΕΣΙΑ | Καθυστέρηση σε ΕΗ | ΡΗΤΡΕΣ | ΡΗΤΡΕΣ |
| 1 | Παράδοση Νέου ΕΣΚΤ όπου απαιτείται | Για κάθε ΕΗ | 1/11 του γινομένου του αριθμού των ΤοΥΒ που παραδόθηκαν τον | 1/22 του γινομένου του αριθμού των ΤοΥΒ που παραδόθηκαν τον επόμενο |

| | | | | |
|---|--|-------------|--|--|
| | κατασκευή ΦΥΤΠ - ΥΒ | | επόμενο μήνα επί το αντίστοιχο μηνιαίο πάγιο τέλος | μήνα επί το αντίστοιχο μηνιαίο πάγιο τέλος |
| 2 | Παράδοση Νέου ΕΣΚΤ όπου δεν απαιτείται κατασκευή ΦΥΤΠ - ΥΒ | Για κάθε ΕΗ | 1/11 του γινομένου του αριθμού των ΤοΥΒ που παραδόθηκαν τον επόμενο μήνα επί το αντίστοιχο μηνιαίο πάγιο τέλος | 1/22 του γινομένου του αριθμού των ΤοΥΒ που παραδόθηκαν τον επόμενο μήνα επί το αντίστοιχο μηνιαίο πάγιο τέλος |
| 3 | Σύνδεση ΕΞΣΚ - ΕΣΚΤ | Για κάθε ΕΗ | 1/11 του γινομένου του αριθμού των ΤοΥΒ που παραδόθηκαν τον επόμενο μήνα επί το αντίστοιχο μηνιαίο πάγιο τέλος | 1/22 του γινομένου του αριθμού των ΤοΥΒ που παραδόθηκαν τον επόμενο μήνα επί το αντίστοιχο μηνιαίο πάγιο τέλος |

Οι ρήτρες υπολογίζονται σε ετήσια βάση.

15.12.3. ΠΟΙΝΙΚΕΣ ΡΗΤΡΕΣ ΥΠΕΡΒΑΣΗΣ ΧΡΟΝΟΥ ΑΡΣΗΣ ΒΛΑΒΗΣ ΕΣΚΤ

Σε περίπτωση υπέρβασης του πραγματικού χρόνου άρσης βλάβης του ΕΣΚΤ από τον ΟΤΕ, καταπίπτει αυτοδικαίως σε βάρος του και υπέρ του Τ.Π, ποινική ρήτρα, η οποία υπολογίζεται για κάθε Τ.Π., σύμφωνα με τον παρακάτω πίνακα.

Η υπέρβαση υπολογίζεται επί του πραγματικού χρόνου άρσης των αναγγελθεισών βλαβών σε ΕΗ των τοπικών βρόχων, ως εξής:

ΕΣΚΤ (στο 85% των αναγγελθεισών βλαβών με τη μικρότερη καθυστέρηση)

| Υπέρβαση πραγματικού χρόνου άρσης των αναγγελθεισών βλαβών σε ΕΗ | Ποινική Ρήτρα* για τις περιοχές Α&Β του πίνακα 1 | Ποινική Ρήτρα* για τις περιοχές Γ&Δ του πίνακα 1 |
|--|--|--|
| 1η- 4η | 1/11 για κάθε ΕΗ καθυστέρησης | 1/22 για κάθε ΕΗ καθυστέρησης |
| Για την 5η και μετά | 1/6 για κάθε ΕΗ καθυστέρησης | 1/11 για κάθε ΕΗ καθυστέρησης |

*Επί του μηνιαίου παγίου τέλους όλων των ΤοΥΒ που λειτουργούν πάνω στο ΕΣΚΤ.

Η παράγραφος αυτή αφορά μεμονωμένα αιτήματα παροχής ΑΣ ΥΒ.

15.12.4. ΠΟΙΝΙΚΕΣ ΡΗΤΡΕΣ ΜΗ ΔΙΑΘΕΣΙΜΟΤΗΤΑΣ ΕΗΖ

Σε περίπτωση μη διαθεσιμότητας του ΕΗΖ , στα Α/Κ όπου αυτό παρέχεται, καταπίπτει αυτοδικαίως σε βάρος του και υπέρ του Τ.Π, ποινική ρήτρα, η οποία υπολογίζεται για κάθε Τ.Π., σύμφωνα με τον παρακάτω πίνακα.

| Μη διαθεσιμότητα ΕΗΖ σε ώρες | Ποινική Ρήτρα |
|---------------------------------|---|
| 1 ^η - 3 ^η | ½ του μηνιαίου τέλους της παραγράφου 22.2.3 |
| Για την 4 ^η και μετά | 1 μηνιαίο τέλος της παραγράφου 22.2.3 |

15.12.5. ΤΑΚΤΟΠΟΙΗΣΗ (ΕΚΚΑΘΑΡΙΣΗ) ΠΟΙΝΙΚΩΝ ΡΗΤΡΩΝ

Σύμφωνα με τα αναφερόμενα στους Οικονομικούς όρους (Κεφάλαιο 4) της παρούσας Προσφοράς Αναφοράς.

ΠΑΡΑΡΤΗΜΑ 16. ΔΙΑΔΙΚΑΣΙΑ ΥΠΟΒΟΛΗΣ ΑΙΤΗΣΕΩΝ ΑΠΟ ΤΟΝ ΣΥΝΔΡΟΜΗΤΗ

Οι αιτήσεις υποβάλλονται από τον συνδρομητή στον Τ.Π. από τον οποίο επιθυμούν να πάρουν υπηρεσίες Χονδρικής Τοπικής Πρόσβασης με τους ακόλουθους τρόπους:

- εγγράφως, με την επισύναψη φωτοτυπίας ταυτότητας,
- με τηλεομοιοτυπία, με την επισύναψη και αποστολή φωτοτυπίας ταυτότητας,
- ηλεκτρονικά, όπως προβλέπεται από την κείμενη νομοθεσία,

Η εν λόγω αίτηση αποτελεί ταυτόχρονα και αίτηση διακοπής των παρεχόμενων από τον ΟΤΕ υπηρεσιών (και ανά περίπτωση από άλλους Τ.Π.) και συνιστά καταγγελία των σχετικών συμβάσεων τις οποίες ο συνδρομητής έχει συνάψει με τον ΟΤΕ και ανά περίπτωση με άλλους Τ.Π., των οποίων τα έννομα αποτελέσματα εκκινούν από την ημερομηνία παράδοσης του τοπικού βρόχου.

Ο τελικός χρήστης δεσμεύεται να εξοφλήσει απολογιστικά το τελικό τιμολόγιο/λογαριασμό που θα εκδοθεί για τις υπηρεσίες που ελάμβανε από τους Τ.Π. (ΤΠ1, τον ΟΤΕ ή τον πάροχο / τους Τ.Π. προεπιλογής) μέχρι την ημερομηνία διακοπής και αναλαμβάνει την υποχρέωση να επιτρέψει στους εν λόγω Τ.Π. τις οποιαδήποτε τερματικές διατάξεις (κυριότητας των εν λόγω Τ.Π.) που αυτοί είχαν τυχόν εγκαταστήσει στο χώρο του για την υποστήριξη της παροχής των λαμβανομένων υπηρεσιών. Η καταβολή των οφειλομένων του συνδρομητή προς τους εν λόγω Τ.Π. δεν αποτελεί προϋπόθεση για τη διακοπή των υπηρεσιών που λαμβάνει από αυτούς και την παροχή υπηρεσιών Χονδρικής Τοπικής Πρόσβασης.

Ο Τ.Π. υποχρεούται να καταχωρήσει το αίτημα του καταναλωτή στο ΠΣ ΟΤΕ..

Ο νόμιμος κάτοχος της γραμμής είναι το φυσικό πρόσωπο στο όνομα του οποίου εκδίδεται από τον ΟΤΕ ή τον Τ.Π. το τιμολόγιο/λογαριασμός για τις υπηρεσίες που παρέχονται πάνω από τον ΤοΒ ή ΤοΥΒ. Η ταυτοποίηση του νόμιμου κατόχου επιτυγχάνεται με την προσκόμιση πρόσφατου τιμολογίου/λογαριασμού του συνδρομητή.

16.1. ΑΙΤΗΣΗ / ΕΞΟΥΣΙΟΔΟΤΗΣΗ ΚΑΤΑΝΑΛΩΤΗ

Εγώ ο/η υποφαινόμενος/η του
 , με ΑΔΤ....., Εκδ. Αρχή , με ΑΦΜ
 και ΔΟΥ , κάτοικος της
 Πόλης:....., Περιοχή:....., Οδός:....., Αριθμ.....
 και κάτοχος της τηλεφωνικής σύνδεσης:

(ΣΥΜΠΛΗΡΩΣΗ ΕΝΟΣ ΜΟΝΟ ΕΙΔΟΥΣ ΑΝΑ ΑΙΤΗΣΗ)

| | |
|--|-----------------------------------|
| <input type="checkbox"/> Απλή Τηλεφωνική Σύνδεση PSTN | ΑΡΙΘΜΟΣ: (10ψήφιο) |
| <input type="checkbox"/> Βασική Σύνδεση ISDN-BRA | ΑΡΙΘΜΟΣ:(10ψήφιο) |

Δηλώνω υπεύθυνα ότι εξουσιοδοτώ την εταιρείανόμιμα εκπροσωπούμενη από τον συνυπογράφοντα την παρούσα εξουσιοδότηση εκπρόσωπό της, να προβεί αντ' εμού και για λογαριασμό μου σε όλες τις δέουσες ενέργειες προκειμένου να λάβω την υπηρεσία που έχω επιλέξει στον παρακάτω Πίνακα.

| | |
|--|--|
| Παροχή υπηρεσίας πλήρους τοπικού βρόχου | |
| Παροχή υπηρεσίας Ενεργού Τοπικού Βρόχου με παράλληλη Φορητότητα Αριθμού | |
| Παροχή υπηρεσίας μετάβασης από Χονδρική Κεντρική Πρόσβαση σε Πλήρη Αδεσμοποίητη Πρόσβαση στον Τοπικό Βρόχο | |
| Παροχή υπηρεσίας μετάβασης από Χονδρική Κεντρική Πρόσβαση σε Πλήρη Αδεσμοποίητη Πρόσβαση στον Τοπικό Βρόχο με παράλληλη αίτηση φορητότητας | |
| Παροχή υπηρεσίας μετάβασης από Πλήρη Πρόσβαση που παρέχεται από τον Πάροχο Α σε Πλήρη Πρόσβαση που παρέχεται από τον Πάροχο Β | |

Δηλώνω επίσης ότι είμαι γνώστης ότι η παρούσα εξουσιοδότηση ισοδυναμεί με καταγγελία της/των σχετικής/κών σύμβασης/σεων μου και διακοπή ορισμένων εκ των υπηρεσιών που περιγράφονται κατωτέρω και είναι αναγκαίο να τερματιστούν προκειμένου να λάβω την υπηρεσία που έχω δηλώσει στον ανωτέρω πίνακα:

- Υπηρεσία πλήρους τοπικού βρόχου την οποία λάμβανα από την εταιρεία «.....»
[Συμπληρώνεται από τον αιτούντα]
- Υπηρεσία PSTN/ISDN καθώς και όλων των υπηρεσιών και διευκολύνσεων φωνητικής τηλεφωνίας που μου παρέχονται
- Υπηρεσία προεπιλογής που μου παρέχεται για την ανωτέρω τηλεφωνική σύνδεση
- Υπηρεσία επιλογής που μου παρέχεται για την ανωτέρω τηλεφωνική σύνδεση από τον πάροχο από τον οποίο επιθυμώ να πάρω την υπηρεσία που δηλώνεται στον ανωτέρω πίνακα
- Υπηρεσία πρόσβασης ADSL

Δεσμεύομαι να εξοφλήσω το τελικό τιμολόγιο/λογαριασμό που θα εκδοθεί για τις υπηρεσίες που ελάμβανα μέχρι σήμερα και των οποίων την διακοπή αιτούμαι δια της παρούσης καθώς και να επιστρέψω οιοσδήποτε τερματικές διατάξεις [κυριότητας του παρόχου] που μου έχουν δοθεί στα πλαίσια της μεταξύ μας σύμβασης και έχουν τυχόν εγκατασταθεί στον χώρο μου για την παροχή

των λαμβανομένων υπηρεσιών. Σε περίπτωση που δεν τις επιστρέψω, δέχομαι να χρεωθώ για τις διατάξεις αυτές.

Τόπος & Ημερ/νία:

Ο Εξουσιοδοτών

Ο Εξουσιοδοτούμενος

Όνοματεπώνυμο :

Όνοματεπώνυμο :

Υπογραφή

Υπογραφή

ΠΑΡΑΡΤΗΜΑ 17. ΣΥΜΒΑΣΗ ΕΜΠΙΣΤΕΥΤΙΚΟΤΗΤΑΣ

Στα πλαίσια παροχής κάθε είδους υπηρεσίας Αδεσμοποίησης Πρόσβασης στον Τοπικό Βρόχο ή Συνεγκατάστασης ή και λοιπών συναφών υπηρεσιών δυνάμει της εκάστοτε ισχύουσας Προσφοράς Αναφοράς Χονδρικής Τοπικής Πρόσβασης, ο ΟΤΕ καθώς και η εταιρεία σας προτίθενται να γνωστοποιήσουν η μία προς την άλλη ορισμένες εμπιστευτικές και απόρρητες πληροφορίες στοιχεία και δεδομένα, εφεξής καλούμενα χάριν συντομίας ως «Εμπιστευτικές Πληροφορίες», οι οποίες είναι ιδιαίτερα ευαίσθητες και σημαντικές σε σχέση με το αντικείμενο δραστηριότητας που σχετίζεται με την επικείμενη συνεργασία τους.

Στα πλαίσια των ανωτέρω, δια του παρόντος ρητά συμφωνούνται και γίνονται αμοιβαία αποδεκτά τα ακόλουθα:

Τα συμβαλλόμενα μέρη συμφωνούν ότι απαγορεύεται η κοινοποίηση κάθε πληροφορίας η οποία φέρει εγγράφως τον χαρακτηρισμό <<εμπιστευτική>> ή <<απόρρητη>>. Σε περίπτωση προφορικής κοινοποίησης πληροφοριών οι οποίες χαρακτηρίζονται ως εμπιστευτικές, η εμπιστευτικότητα αυτών θα πρέπει να επιβεβαιωθεί και εγγράφως μέσα σε δέκα (10) ημέρες από την γνωστοποίηση αυτών στο άλλο συμβαλλόμενο μέρος. Ειδικότερα, για όσο χρονικό διάστημα οι συγκεκριμένες πληροφορίες παραμένουν εμπιστευτικές και απόρρητες και πάντως καθ' όλη τη διάρκεια της συνεργασίας τους απαγορεύεται σε κάθε μέρος να ανακοινώνει, αποκαλύπτει ή δημοσιοποιεί τις Εμπιστευτικές Πληροφορίες σε οποιονδήποτε τρίτο χωρίς την προηγούμενη έγγραφη και ρητή συγκατάθεση του άλλου μέρους.

Η ως άνω απαγόρευση κοινοποίησης δεν ισχύει εάν (α) οι εν λόγω Εμπιστευτικές Πληροφορίες έχουν ήδη δημοσιοποιηθεί, χωρίς παραβίαση υποχρέωσης εμπιστευτικότητας ή των όρων της παρούσης Συμβάσεως Εμπιστευτικότητας ιδίως επειδή είτε αυτές έχουν ήδη γίνει δημόσια γνωστές από το ίδιο το μέρος ή (β) η εν λόγω δημοσιοποίηση επιβάλλεται από την κείμενη Ελληνική Νομοθεσία ή με πράξη αρμόδιας Διοικητικής Αρχής ή με σχετική απόφαση Δικαστικής ή Εισαγγελικής Αρχής.

Κάθε μέρος εγγυάται ότι, για όσο χρονικό διάστημα οι συγκεκριμένες πληροφορίες παραμένουν εμπιστευτικές και απόρρητες και πάντως καθ' όλη τη διάρκεια της συνεργασίας του με το άλλο μέρος, θα χρησιμοποιούνται αποκλειστικά για τους σκοπούς για τους οποίους αρχικά διατέθηκαν ή/και για να επιτρέψουν στα Συμβαλλόμενα μέρη να εκπληρώσουν τις υποχρεώσεις τους στο πλαίσιο της Προσφοράς ή/και της μεταξύ τους σύμβασης ή/και να διεκδικήσουν τα δικαιώματά τους από τη σύμβαση. Κάθε μέρος εγγυάται ότι δεν θα κοινοποιήσει σε οποιονδήποτε τρίτο και δεν θα χρησιμοποιήσει καθ' οποιοδήποτε τρόπο προς όφελός του ή για οποιοδήποτε άλλο σκοπό πέραν της υλοποίησης της συμφωνίας Αδεσμοποίησης Πρόσβασης στον Τοπικό Βρόχο, μυστικά ή πληροφορίες, στοιχεία και δεδομένα που αφορούν την οργάνωση, την λειτουργία, τις υπηρεσίες, τα προϊόντα, τα πνευματικά ή οιασδήποτε άλλης φύσεως δικαιώματα και την πελατεία του. Ειδικά ο ΟΤΕ ρητά εγγυάται ότι οι πληροφορίες που λαμβάνονται από το χονδρικό του άκρο στα πλαίσια παροχής στον Τ.Π. υπηρεσιών Αδεσμοποίησης Πρόσβασης / Συνεγκατάστασης και λοιπών συναφών υπηρεσιών δυνάμει της εν ισχύ Προσφοράς Αναφοράς δεν χρησιμοποιούνται (με οποιονδήποτε τρόπο) από το λιανικό άκρο του ΟΤΕ.

Οι ως άνω υποχρεώσεις καλύπτουν τα συμβαλλόμενα μέρη, τους υπαλλήλους και το προσωπικό αυτών, καθώς και κάθε τυχόν κάθε τυχόν εξωτερικό συνεργάτη ή οποιοδήποτε άλλο πρόσωπο δρα για λογαριασμό τους προς το σκοπό ή επ' ευκαιρίας υλοποίησης της συμφωνίας Χονδρικής Τοπικής Πρόσβασης. Τα συμβαλλόμενα μέρη υπόσχονται και εγγυώνται ότι θα λάβουν κάθε απαραίτητο μέτρο προκειμένου να διασφαλιστεί η τήρηση της ως άνω δέσμευσης, από τα εν λόγω πρόσωπα (πρώην τελευταίο εδάφιο παραγράφου 2) Κατά την τήρηση του απορρήτου των Εμπιστευτικών Πληροφοριών αμοτέρων των μερών, τα δεσμευόμενα πρόσωπα (σύμφωνα με το προηγούμενο εδάφιο), οφείλουν να καταβάλλουν τουλάχιστον την επιμέλεια που καταβάλλουν για τις Εμπιστευτικές Πληροφορίες του ιδίου μέρους και σε κάθε περίπτωση την επιμέλεια που επιβάλλεται από τις συναλλαγές.

Σε περίπτωση που κάποιο από τα συμβαλλόμενα μέρη παραβιάσει την ως άνω συνομολογηθείσα υποχρέωση προστασίας της εμπιστευτικότητας, είτε από αμέλεια είτε από δόλο, θα ευθύνεται έναντι του αντισυμβαλλόμενου για κάθε τυχόν ζημία που αυτός ήθελε υποστεί συνέπεια της ως άνω παραβίασης.

Οι συμβαλλόμενοι αναγνωρίζουν ότι η γνωστοποίηση εμπιστευτικών πληροφοριών μεταξύ τους, αφ' αυτής δεν συνιστά πρόταση συνεργασίας μεταξύ τους, ούτε συνιστά βάση οιασδήποτε άλλης συμφωνίας μεταξύ των μερών.

Στην περίπτωση που η συνεργασία μεταξύ των συμβαλλομένων μερών δεν προχωρήσει, τα συμβαλλόμενα μέρη οφείλουν να παύσουν άμεσα οιαδήποτε χρήση των εμπιστευτικών πληροφοριών, οι οποίες έχουν περιέλθει εν γνώσει τους σχετικά και να επιστρέψουν ή να καταστρέψουν όλες τις παραπάνω πληροφορίες, συμπεριλαμβανομένων τυχόν αντιγράφων ή άλλων εγγράφων και στοιχείων που εμπεριέχουν ή ενσωματώνουν αυτές τις εμπιστευτικές πληροφορίες.

Οι υποχρεώσεις των συμβαλλομένων μερών οι οποίες απορρέουν από την παρούσα σύμβαση παραμένουν ισχυρές επί δύο (2) έτη μετά τη με οποιαδήποτε τρόπο λύση της συμβατικής σχέσης ή της συνεργασίας που συνδέει τα μέρη. Ειδικά δε, τα στοιχεία που αφορούν την ακεραιότητα του δικτύου οποιουδήποτε εκ των συμβαλλομένων μερών, τα μέρη υποχρεούνται να μη τα γνωστοποιήσουν οποτεδήποτε μετά την καθ' οιονδήποτε τρόπο λύση της παρούσας.

Αποδέχομαι τους ως άνω όρους

ΠΑΡΑΡΤΗΜΑ 18. ΑΙΤΗΣΗ ΠΡΟΣΒΑΣΗΣ ΣΤΟ ΣΥΣΤΗΜΑ

Αρχική σελίδα

| Αίτηση Πρόσβασης στο Ηλεκτρονικό Σύστημα Κατάθεσης Αιτήσεων Συνεγκατάστασης & Τοπικού Βρόχου του ΟΤΕ | | | |
|--|----------------------|-----------------------|----------------------|
| Στοιχεία Παρόχου | | Στοιχεία Υπευθύνου | |
| Επωνυμία Παρόχου * | <input type="text"/> | Όνομα | <input type="text"/> |
| Διακριτικός Τίτλος * | <input type="text"/> | Επώνυμο * | <input type="text"/> |
| Α.Φ.Μ. * | <input type="text"/> | Αριθμός Τηλεφώνου 1 * | <input type="text"/> |
| Δ.Ο.Υ. * | -- Επιλέξτε ΔΟΥ -- | Αριθμός Τηλεφώνου 2 | <input type="text"/> |
| Διεύθυνση 1 * | <input type="text"/> | Αριθμός Τηλεφώνου 3 | <input type="text"/> |
| Διεύθυνση 2 | <input type="text"/> | Email * | <input type="text"/> |
| Διεύθυνση 3 | <input type="text"/> | Username * | <input type="text"/> |
| Περιοχή & Νομός | <input type="text"/> | | |
| Τ.Κ. | <input type="text"/> | | |
| Αριθμός Τηλεφώνου 1 * | <input type="text"/> | | |
| Αριθμός Τηλεφώνου 2 | <input type="text"/> | | |
| Αριθμός Τηλεφώνου 3 | <input type="text"/> | | |
| Φ.Α.Χ. * | <input type="text"/> | | |
| Νόμιμος Εκπρόσωπος * | <input type="text"/> | | |
| Αριθμός Μητρώου * | <input type="text"/> | | |

ΠΑΡΑΡΤΗΜΑ 19. ΠΙΝΑΚΑΣ ΠΑΡΕΧΟΜΕΝΩΝ ΠΛΗΡΟΦΟΡΙΩΝ ΑΠΟ ΤΟΝ ΟΤΕ

19.1. ΓΕΝΙΚΕΣ ΠΛΗΡΟΦΟΡΙΕΣ ΣΤΟΝ ΔΙΚΤΥΑΚΟ ΤΟΠΟ ΤΟΥ ΟΤΕ

1. Κατάλογος των Αστικών Κέντρων (ΑΚ.) ΟΤΕ.
2. Όρια ΑΚ: τα ελάχιστα ψηφία που, σύμφωνα με το ΕΣΑ, απαιτούνται για τον καθορισμό του ΑΚ που ανήκει ο συνδρομητής.

19.2. ΠΛΗΡΟΦΟΡΙΕΣ ΤΟΒ ΣΤΟ ΠΛΗΡΟΦΟΡΙΑΚΟ ΣΥΣΤΗΜΑ ΤΟΥ ΟΤΕ

1. Πίνακας κέντρων Συνεγκατάστασης, ανά τύπο συνεγκατάστασης: Χωρητικότητα (εγκατεστημένη/κατειλημμένη/ελεύθερη) και αριθμός Τ.Π. ανά τύπο συνεγκατάστασης, αρχικό κόστος κατασκευής χώρου ΦΣ (Κα) και κόστος επεκτάσεων ΦΣ (Κε).
2. Ειδικές πληροφορίες ανά θέση φυσικής συνεγκατάστασης για το συγκεκριμένο κέντρο, ενδιαφέροντος του Τ.Π. (κατόψεις, σχέδια, κλπ).
3. Συνολικό αριθμό Τοπικών Βρόχων Αστικού Κέντρου, αριθμός βρόχων που χρησιμοποιούνται, ποσοστό ελεύθερων βρόχων ΑΚ, Ενεργοί / Ανενεργοί βρόχοι ΑΚ.
4. Επικαιροποιημένο διευθυνσιολόγιο για όλη την Επικράτεια.
5. Φυσική τοποθεσία Κεντρικού Καταναμητή Μικτονόμησης ΟΤΕ.
6. Όρια ΑΚ: Γεωγραφικά όρια Αστικού Κέντρου (ΑΚ)
7. Πληροφορίες ΚΚΜ και Ενδιάμεσου Καταναμητή ανά Αστικό Κέντρο (χωρητικότητα, ποσοστό που χρησιμοποιείται κλπ.)

19.3. ΠΛΗΡΟΦΟΡΙΕΣ ΤΟΥΒ ΣΤΟ ΠΛΗΡΟΦΟΡΙΑΚΟ ΣΥΣΤΗΜΑ ΤΟΥ ΟΤΕ

1. Γεωγραφικές συντεταγμένες υπαίθριας καμπίνας ενεργού εξοπλισμού (ΥΚΕΕ) / υπαίθριου καταναμητή καλωδίων (ΥΚΚ).
2. Υπερκείμενο Αστικό Κέντρο (Α/Κ) για κάθε ΥΚΕΕ/ΥΚΚ.
3. Εντός ή εκτός των της περιοχής των 550 μέτρων γύρω από το Α/Κ.
4. Απόσταση ΥΚΕΕ/ΥΚΚ από το υπερκείμενο Α/Κ (καλωδιακή απόσταση για όπου υπάρχει διαθέσιμη η πληροφορία αυτή, διαφορετικά θα υπολογίζεται κατ' εκτίμηση με βάση την οδική απόσταση).
5. Δυνατότητα παροχής υπηρεσιών ΑΣ ΥΒ χωρίς την ανάγκη αναβάθμισης του ΥΚΚ και υπηρεσιών ΤοΥΒ σε ΥΚΚ. Σε περίπτωση που η συγκεκριμένη πληροφορία δεν είναι διαθέσιμη από πραγματικά στοιχεία θα δίνεται κατ' εκτίμηση.
6. Γεωγραφική κάλυψη ΥΚΕΕ/ΥΚΚ (αναλυτικά οι οδοί / διευθύνσεις που καλύπτει).
7. Συνολικό Πλήθος Ζευγών χαλκού που είναι σε χρήση σε κάθε ΥΚΕΕ ή ΥΚΚ.
8. Χαρακτηρισμός Α/Κ ανάλογα με την πυκνότητα του δικτύου (πυκνά αστικά, αστικά, ημιαστικά και αγροτικά) και μέσο μήκος ακραίων καλωδίων ανά κατηγορία Α/Κ.

19.4. ΠΛΗΡΟΦΟΡΙΕΣ ΓΙΑ ΔΙΑΧΕΙΡΙΣΗ ΦΑΣΜΑΤΟΣ ΚΑΙ ΕΓΧΥΣΗ ΙΣΧΥΟΣ ΣΤΟ ΔΙΚΤΥΟ ΠΡΟΣΒΑΣΗΣ.

Σύμφωνα με τον κανονισμό Διαχείρισης φάσματος και έγχυσης ισχύος στο δίκτυο πρόσβασης, και για την παροχή των απαιτούμενων πληροφοριών, θα αναρτώνται οι εξής πίνακες στο Π.Σ. ΟΤΕ:

1. Πίνακας με την Προσαρμοσμένη ηλεκτρική απόσταση (σε dB) των σημείων εισαγωγής σημάτων τοπικού υποβρόχου, για τα σημεία όπου έχει ήδη εγκατασταθεί ενεργός εξοπλισμός παροχής ευρυζωνικών υπηρεσιών με χρήση της τεχνολογίας xDSL ή πρόκειται να εγκατασταθεί και έχουν πραγματοποιηθεί οι σχετικές μετρήσεις. Ο Πίνακας θα περιλαμβάνει, κατ' ελάχιστον, τον κωδικό του σημείου εισαγωγής σημάτων τοπικού υποβρόχου που μετρήθηκε, την τιμή της προσαρμοσμένης ηλεκτρικής απόστασης και τις τιμές των μετρήσεων από τις οποίες προέκυψε, τη διεύθυνση στην οποία έχει τοποθετηθεί το συγκεκριμένο σημείο ή τις γεωγραφικές συντεταγμένες αν δεν υπάρχει διεύθυνση και την ημερομηνία και την ώρα διενέργειας της μέτρησης.
2. Πίνακας με το χρονοπρογραμματισμό διενέργειας μετρήσεων σε σημεία εισαγωγής σημάτων τοπικού υποβρόχου. Ο Πίνακας θα περιλαμβάνει, κατ' ελάχιστον, τον αριθμό του σημείου εισαγωγής σημάτων τοπικού υποβρόχου που πρόκειται να μετρηθεί, τη διεύθυνση στην οποία έχει τοποθετηθεί ή τις γεωγραφικές συντεταγμένες αν δεν υπάρχει διεύθυνση, την ημερομηνία και την ώρα διενέργειας της μέτρησης.

ΠΑΡΑΡΤΗΜΑ 20. ΔΙΑΔΙΚΑΣΙΑ ΕΝΗΜΕΡΩΣΗΣ Τ.Π. ΓΙΑ ΜΕΤΑΖΕΥΞΕΙΣ ΣΥΝΔΡΟΜΗΤΩΝ

20.1. Σε περίπτωση κατά την οποία ο ΟΤΕ σχεδιάζει τη μεταφορά συνδρομητών από ΑΚ σε υφιστάμενο ΑΚ, άλλως σε ΑΚ το οποίο θα συσταθεί, οφείλει να ενημερώνει εγγράφως τους Τ.Π. που είναι συνεγκατεστημένοι- ανεξάρτητα από τον τύπο συνεγκατάστασης- στο ΑΚ από το οποίο θα μεταφερθούν οι συνδρομητές. Την ίδια ενημέρωση οφείλει να απευθύνει ο ΟΤΕ και προς τους Τ.Π. που έχουν εκδηλώσει ενδιαφέρον να συνεγκατασταθούν με οποιοδήποτε τρόπο (Φυσική Συνεγκατάσταση μέσω ετήσιου χρονοπρογραμματισμού ή ad-hoc, Εικονική Συνεγκατάσταση, Απομακρυσμένη Συνεγκατάσταση) στο εν λόγω ΑΚ. Συγκεκριμένα, ακολουθείται η κάτωθι διαδικασία:

20.2. Ο ΟΤΕ ενημερώνει εγγράφως τους συνεγκατεστημένους Τ.Π. ότι σχεδιάζει τη μεταφορά των συνδρομητών του τουλάχιστον ένα χρόνο πριν την εκτιμώμενη έναρξη της διαδικασίας μεταφοράς, αναφέροντας τις ακόλουθες πληροφορίες:

20.2.1. Το ΑΚ στο οποίο έχει προγραμματιστεί μεταφορά.

20.2.2. Το πλήθος των μεταφερόμενων συνδρομητών των Τ.Π. και στοιχεία προσδιορισμού τους (π.χ. όρια δρόμων, KV/ONU, κλπ)

20.2.3. Τον προγραμματισμένο χρόνο έναρξης της διαδικασίας μεταφοράς.

20.2.4. Τον εκτιμώμενο απαιτούμενο χρόνο για την ολοκλήρωση της διαδικασίας μεταφοράς.

Στην ενημέρωση του ο ΟΤΕ θα αναφέρει επιπλέον ότι εφόσον οι Τ.Π. επιθυμούν, έχουν τη δυνατότητα να αιτηθούν συνεγκατάσταση στο νέο ΑΚ αναλαμβάνοντας το σχετικό κόστος συνεγκατάστασης. Για το χρονικό διάστημα του ενός έτους και μέχρι να πραγματοποιηθεί η μεταφορά, οι τοπικοί βρόχοι των Τ.Π. θα παραμείνουν ενεργοί στο ΑΚ από το οποίο θα γίνει η μεταφορά και οι Τ.Π θα εξακολουθούν να μπορούν να καταθέτουν αιτήματα τοπικών βρόχων στο εν λόγω ΑΚ.

20.3. Ο ΟΤΕ θα επιβεβαιώνει εγγράφως στους συνεγκατεστημένους Τ.Π., ότι θα πραγματοποιηθεί η μεταφορά των συνδρομητών τουλάχιστον έξι μήνες πριν την προγραμματισμένη έναρξη της διαδικασίας μεταφοράς

20.4. Ειδικά, σε κατ' επείγουσες περιπτώσεις, το χρονικό διάστημα, ενός έτους, υποχρέωσης του ΟΤΕ να ενημερώσει τους Τ.Π., μπορεί να περιοριστεί σε έξι μήνες. Στην περίπτωση αυτή, η έγγραφη ενημέρωση του ΟΤΕ προς τους Τ.Π., η οποία θα κοινοποιείται υποχρεωτικά και στην ΕΕΤΤ, θα πρέπει να είναι πλήρως αιτιολογημένη αναφορικά με το κατ' επείγον της διαδικασίας.

ΠΑΡΑΡΤΗΜΑ 21. ΥΠΟΔΕΙΓΜΑΤΑ ΕΓΓΥΗΤΙΚΩΝ ΕΠΙΣΤΟΛΩΝ

21.1. ΕΓΓΥΗΤΙΚΗ ΕΠΙΣΤΟΛΗ ΓΙΑ ΤΗΝ ΟΜΑΛΗ ΕΞΟΦΛΗΣΗ ΛΗΞΙΠΡΟΘΕΣΜΩΝ ΟΦΕΙΛΩΝ ΑΠΟ ΣΥΜΒΑΣΗ ΠΛΗΡΩΣ ΑΔΕΣΜΟΠΟΙΗΤΗΣ ΠΡΟΣΒΑΣΗΣ ΣΤΟΝ ΤΟΠΙΚΟ ΒΡΟΧΟ / Η ΣΥΝΕΓΚΑΤΑΣΤΑΣΗΣ

ΤΙΤΛΟΣ ΤΡΑΠΕΖΑΣ ΚΑΙ
ΠΛΗΡΗΣ ΔΙΕΥΘΥΝΣΗ ΤΗΣ

ΠΡΟΣ: Τον ΟΡΓΑΝΙΣΜΟ ΤΗΛΕΠΙΚΟΙΝΩΝΙΩΝ ΤΗΣ ΕΛΛΑΔΟΣ Α.Ε.

ΕΓΓΥΗΤΙΚΗ ΕΠΙΣΤΟΛΗ ΑΡΙΘΜ. :

Με την παρούσα εγγυητική επιστολή εγγυόμαστε ανέκκλητα και ανεπιφύλακτα παραιτούμενοι του δικαιώματος της διαιρέσεως και διζήσεως ως αυτοφειλέτες, υπέρ της εταιρίας μέχρι του ποσού των Ευρώ για την από αυτόν προς εσάς ομαλή εξόφληση οφειλών που απορρέουν από την υπ' αριθμόν/(ημερομηνία)..... μεταξύ σας Σύμβαση Πλήρως Αδεσμοποίητης Πρόσβασης στον Τοπικό Βρόχο / ή Συνεγκατάστασης {συμπληρώνεται κατά περίπτωση ανάλογα με την παρεχόμενη υπηρεσία}.

Η εγγύηση αυτή παρέχεται υπέρ της εν λόγω Εταιρίας προς εσάς από σήμερα και μέχρι την..... και καλύπτει καθόλο το χρόνο της ισχύος της όλες τις κύριες οφειλές, τόκους υπερημερίας και δαπάνες και εν γένει όλες τις υποχρεώσεις της, οι οποίες απορρέουν από την ως άνω σύμβαση.

Σε όλη τη διάρκεια ισχύος της δικαιούστε με εξώδικη επιστολή σας επιδιδόμενη με δικαστικό επιμελητή, που θα μας απευθύνετε, συνοδευόμενη από υπεύθυνη δήλωση του νομίμου εκπροσώπου σας, ότι οι οφειλές της πρωτοφειλέτριας, για τις οποίες καταπίπτει η παρούσα, προέρχονται αποκλειστικά και μόνο από την ως άνω σύμβαση (προσδιορίζεται κατά περίπτωση σύμφωνα με την παράγραφο 1) τιμολογηθείσες σύμφωνα με τις εκάστοτε εν ισχύ αποφάσεις της Εθνικής Επιτροπής Τηλεπικοινωνιών και Ταχυδρομείων (Ε.Ε.Τ.Τ.) και τη σχετική νομοθεσία, την οποία επιστολή θα πρέπει να έχετε προηγουμένως και προ δεκαπέντε (15) ημερών κοινοποιήσει με δικαστικό επιμελητή στη πρωτοφειλέτρια, προσκομίζοντας μας το σχετικό αποδεικτικό επίδοσης, να κηρύσσετε την κατάπτωση της παρούσας, οπότε εμείς υποχρεούμαστε να σας καταβάλουμε ολικά ή μερικά εντός τριών (3) ημερών χωρίς από μέρους μας καμίας αντίρρησης ή ένστασης και χωρίς να ερευνηθεί το βάσιμο ή μη της απαίτησης, το ποσό που δηλώνεται ότι καταπίπτει τοις μετρητοίς. Η παρούσα ισχύει μέχρις ότου αυτή μας επιστραφεί ή μέχρις ότου λάβουμε έγγραφη δήλωση σας ότι μπορούμε να θεωρήσουμε την Τράπεζα μας απαλλαγμένη από κάθε σχετική υποχρέωση και σε κάθε περίπτωση μέχρι την

Αποδεχόμαστε δε να εξετάσουμε αίτημα παράτασης της ισχύος της εγγύησης, ύστερα από σχετικό έγγραφο της πρωτοφειλέτριας, με την προϋπόθεση ότι το σχετικό αίτημα θα μας υποβληθεί πριν την ημερομηνία λήξης της και σε κάθε περίπτωση μέχρι την.....

Κάθε διαφορά που προκύπτει μεταξύ σας και αναφέρεται στην ανωτέρω εγγύηση ή στη δηλούμενη κατάπτωση δεν αναιρεί ούτε αναστέλλει την υποχρέωση μας για την καταβολή του ποσού που καταπίπτει.

Σε περίπτωση κατάπτωσης της εγγύησης το ποσό της κατάπτωσης υπόκειται στο εκάστοτε ισχύον τέλος χαρτοσήμου.

Βεβαιώνουμε ότι το ποσό των εγγυήσεων μας που έχουν δοθεί, μαζί με το ποσό της εγγύησης αυτής, δεν υπερβαίνει το όριο των εγγυήσεων που έχει καθορισθεί από το Υπουργείο Οικονομίας και Οικονομικών για την Τράπεζά μας.

Εξουσιοδοτημένη υπογραφή

21.2. ΟΜΑΛΗ ΕΞΟΦΛΗΣΗ ΑΜΦΙΣΒΗΤΟΥΜΕΝΩΝ ΟΦΕΙΛΩΝ

ΤΙΤΛΟΣ ΤΡΑΠΕΖΑΣ ΚΑΙ
ΠΛΗΡΗΣ ΔΙΕΥΘΥΝΣΗ ΤΗΣ

ΠΡΟΣ: Τον ΟΡΓΑΝΙΣΜΟ ΤΗΛΕΠΙΚΟΙΝΩΝΙΩΝ ΤΗΣ ΕΛΛΑΔΟΣ Α.Ε.

ΕΓΓΥΗΤΙΚΗ ΕΠΙΣΤΟΛΗ ΑΡΙΘΜ.:

- 1) Με την παρούσα εγγυητική επιστολή εγγυόμαστε ανέκκλητα και ανεπιφύλακτα παραιτούμενοι του δικαιώματος της διαιρέσεως και διζήσεως ως αυτοφειλέτες, υπέρ της εταιρείας μέχρι του ποσού των Ευρώ για την από αυτήν προς εσάς ομαλή εξόφληση των αμφισβητούμενων οφειλών που απορρέουν από την υπ' αριθμόν/(ημερομηνία)..... μεταξύ σας Σύμβαση Πλήρως Αδεσμοποίητης Πρόσβασης στον Τοπικό Βρόχο / ή Συνεγκατάστασης {συμπληρώνεται κατά περίπτωση ανάλογα με την παρεχόμενη υπηρεσία}. οι οποίες έχουν υπαχθεί προς επίλυση στην Μικτή Επιτροπή Εμπειρογνομόνων του άρθρουτης ισχύουσας Προσφοράς Αναφοράς Χονδρικής Τοπικής Πρόσβασης του ΟΤΕ και οι οποίες αφορούν χρεώσεις για, ή και (ΜΟΝΟ ΣΤΗΝ ΠΕΡΙΠΤΩΣΗ ΠΟΥ Η ΕΓΓΥΗΤΙΚΗ ΠΑΡΕΧΕΤΑΙ ΑΠΟ ΤΟΝ ΟΤΕ) ποινικές ρήτρες για την τήρηση από τον ΟΤΕ των όρων της Συμφωνίας Βασικού Επιπέδου Υπηρεσιών του Παραρτήματοςτης ισχύουσας Προσφοράς Αναφοράς Χονδρικής Τοπικής Πρόσβασης και της υπ' αριθμόν μεταξύ σας Σύμβασης,
- 2) {ΑΝΑΛΥΤΙΚΟΣ ΚΑΤΑΛΟΓΟΣ ΟΦΕΙΛΟΜΕΝΩΝ ΠΟΣΩΝ ΚΑΙ ΑΙΤΙΑ ΟΦΕΙΛΗΣ}.
- 3) Η εγγύηση αυτή παρέχεται υπέρ της εν λόγω Εταιρίας προς εσάς από σήμερα και μέχρι την {ελάχιστη διάρκεια ορίζεται σε τέσσερις (4) μήνες από την έκδοσή της} και καλύπτει, καθόλο το χρόνο της ισχύος της, όλες τις κύριες οφειλές, τόκους υπερημερίας και δαπάνες αναφορικά με τα ποσά που αναφέρονται στην παράγραφο 2 της παρούσας.
- 4) Σε όλη τη διάρκεια ισχύος της δικαιούστε με εξώδικη επιστολή σας επιδιδόμενη με δικαστικό επιμελητή, που θα μας απευθύνετε, συνοδευόμενη από υπεύθυνη δήλωση του νομίμου εκπροσώπου σας, ότι οι οφειλές της πρωτοφειλέτριας, για τις οποίες καταπίπτει η παρούσα αφορούν αποκλειστικά και μόνο τις υπό αμφισβήτηση οφειλές που ορίζονται στην παράγραφο 2 της παρούσας την οποία επιστολή θα πρέπει να έχετε προηγουμένως και προ δέκα πέντε (15) ημερών κοινοποιήσει με δικαστικό επιμελητή στην πρωτοφειλέτρια, προσκομίζοντάς μας το σχετικό αποδεικτικό επίδοσης, να κηρύσσετε την κατάπτωση της παρούσας, οπότε εμείς υποχρεούμαστε να σας καταβάλουμε ολικά ή μερικά εντός τριών (3) ημερών χωρίς από μέρους μας καμίας αντίρρησης ή ένστασης και χωρίς να ερευνηθεί το βάσιμο ή μη της απαίτησης, το ποσό που δηλώνεται ότι καταπίπτει τοις μετρητοίς.
- 5) Η παρούσα ισχύει μέχρις {ελάχιστη διάρκεια ορίζεται σε τέσσερις (4) μήνες από την έκδοσή της}. Αποδεχόμαστε δε να παρατείνουμε την ισχύ της εγγύησης, ύστερα από σχετικό έγγραφο της πρωτοφειλέτριας, με την προϋπόθεση ότι το σχετικό αίτημα θα μας υποβληθεί πριν την ημερομηνία λήξης.

- 6) Σε περίπτωση κατάπτωσης της εγγύησης, το ποσό της κατάπτωσης υπόκειται στο εκάστοτε ισχύον τέλος χαρτοσήμου.
- 7) Βεβαιώνουμε ότι το ποσό των εγγυήσεων μας που έχουν δοθεί, μαζί με το ποσό της εγγύησης αυτής, δεν υπερβαίνει το όριο των εγγυήσεων που έχει καθορισθεί από το Υπουργείο Οικονομίας και Οικονομικών για την Τράπεζα μας.

21.3. ΕΓΓΥΗΤΙΚΗ ΕΠΙΣΤΟΛΗ ΠΡΟΣ ΟΤΕ ΓΙΑ ΤΗΝ ΠΑΡΟΧΗ ΥΠΗΡΕΣΙΩΝ ΣΥΝΕΓΚΑΤΑΣΤΑΣΗΣ ΟΠΟΥ ΑΠΑΙΤΕΙΤΑΙ Η ΔΙΑΜΟΡΦΩΣΗ ΧΩΡΩΝ

**ΤΙΤΛΟΣ ΤΡΑΠΕΖΑΣ ΚΑΙ
ΠΛΗΡΗΣ ΔΙΕΥΘΥΝΣΗ ΤΗΣ**

ΠΡΟΣ ΤΟΝ:

ΟΡΓΑΝΙΣΜΟ ΤΗΛΕΠΙΚΟΙΝΩΝΙΩΝ ΤΗΣ ΕΛΛΑΔΟΣ Α.Ε.

Κηφισίας 99, Μαρούσι Αττικής

ΕΓΓΥΗΤΙΚΗ ΕΠΙΣΤΟΛΗ ΑΡΙΘΜ. :

Με την παρούσα εγγυητική επιστολή εγγυόμαστε ανέκκλητα και ανεπιφύλακτα παραιτούμενοι του δικαιώματος της διαιρέσεως και διζήσεως ως αυτοφειλέτες, υπέρ της εταιρίαςμέχρι του ποσού των Ευρώ για την από αυτήν προς εσάς ομαλή εξόφληση οφειλών που απορρέουν από την υπ' αριθμόν/(ημερομηνία).....μεταξύ σας Σύμβαση Πλήρως Αδεσμοποίητης Πρόσβασης στον Τοπικό Βρόχο / ή Συνεγκατάστασης {συμπληρώνεται κατά περίπτωση ανάλογα με την παρεχόμενη υπηρεσία} και συγκεκριμένα για επέκταση / κατασκευή / διαμόρφωση (συμπληρώνεται κατά περίπτωση) χώρου στο Αστικό Κέντρο.....

Η εγγύηση αυτή παρέχεται υπέρ της εν λόγω Εταιρίας προς εσάς από σήμερα και μέχρι την..... και καλύπτει καθόλο το χρόνο της ισχύος της όλες τις κύριες οφειλές, τόκους υπερημερίας και δαπάνες και εν γένει όλες τις υποχρεώσεις της, οι οποίες απορρέουν από την ως άνω σύμβαση. Σε όλη τη διάρκεια ισχύος της δικαιούστε με επιστολή σας, που θα μας απευθύνετε, συνοδευόμενη από υπεύθυνη δήλωση του νομίμου εκπροσώπου σας ότι οι οφειλές της πρωτοφειλέτριας, για τις οποίες καταπίπτει η παρούσα προέρχονται αποκλειστικά και μόνο από την ως άνω σύμβαση {προσδιορίζεται κατά περίπτωση σύμφωνα με την παράγραφο 1} να κηρύσσετε την κατάπτωση της παρούσας, οπότε εμείς υποχρεούμαστε να σας καταβάλουμε ολικά ή μερικά (ανάλογα με την απαίτησή σας) εντός τριών (3) ημερών χωρίς από μέρους μας καμία αντίρρηση ή ένσταση και χωρίς να ερευνηθεί το βάσιμο ή μη της απαίτησης, το ποσό που δηλώνεται ότι καταπίπτει τοις μετρητοίς.

Η παρούσα ισχύει μέχρις ότου αυτή μας επιστραφεί ή μέχρις ότου λάβουμε έγγραφη δήλωση σας ότι μπορούμε να θεωρήσουμε την Τράπεζα μας απαλλαγμένη από κάθε σχετική υποχρέωση και πάντως όχι πέραν της.....

Αποδεχόμαστε να παρατείνουμε την ισχύ δε της εγγύησης ύστερα από σχετικό έγγραφο της πρωτοφειλέτριας με την προϋπόθεση ότι το σχετικό αίτημα θα μας υποβληθεί πριν την ημερομηνία λήξης της και σε κάθε περίπτωση μέχρι την...../...../.....

Κάθε διαφορά που προκύπτει μεταξύ σας και αναφέρεται στην ανωτέρω εγγύηση ή στη δηλούμενη κατάπτωση δεν αναιρεί ούτε αναστέλλει την υποχρέωση μας για την καταβολή του ποσού που καταπίπτει.

Σε περίπτωση κατάπτωσης της εγγύησης το ποσό της κατάπτωσης υπόκειται στο εκάστοτε ισχύον τέλος χαρτοσήμου.

Βεβαιώνουμε ότι το ποσό των εγγυήσεων μας που έχουν δοθεί, μαζί με το ποσό της εγγύησης αυτής, δεν υπερβαίνει το όριο των εγγυήσεων που έχει καθορισθεί από το Υπουργείο Οικονομίας και Οικονομικών για την Τράπεζά μας.

Εξουσιοδοτημένη Υπογραφή

22.1. ΠΕΡΙΓΡΑΦΗ ΔΙΑΘΕΣΗΣ ΕΗΖ

- 22.1.1.** Η υποστήριξη από ΕΗΖ θα παρέχεται στα ΑΚ όπου υπάρχει επάρκεια. Ο κατάλογος των ΑΚ όπου υπάρχει επάρκεια με βάση τα στοιχεία καταναλώσεων του ΟΤΕ και προβλέψεις κατανάλωσης για τους Τ.Π. θα καταρτίζεται ετησίως και θα ενημερώνονται επ' αυτού οι Τ.Π..
- 22.1.2.** Για τα ΑΚ που έχουν επάρκεια σε ΕΗΖ θα δημιουργηθεί μία υπηρεσία υποστήριξης από ΕΗΖ, η οποία θα περιλαμβάνει εφάπαξ και μηνιαίο τέλος.
- 22.1.3.** Προϋπόθεση για να λάβει κάποιος Τ.Π. την υπηρεσία, είναι η αποστολή σχετικού αιτήματος προς τον ΟΤΕ με ταυτόχρονη κοινοποίηση και στους υπόλοιπους Τ.Π.
- 22.1.4.** Επειδή για τεχνικούς λόγους δεν είναι δυνατή η παροχή από τον ΟΤΕ ηλεκτρικής ισχύος από ΕΗΖ σε κάθε Τ.Π. μεμονωμένα, αλλά αυτή είναι δυνατή μόνο ταυτόχρονα σε όλους τους Τ.Π. που είναι εγκατεστημένοι με ΦΣ στο συγκεκριμένο ΑΚ, η υποστήριξη χώρου ΦΣ από ΕΗΖ σε ένα ΑΚ, συνεπάγεται την παροχή της υπηρεσίας σε όλους ανεξαιρέτως τους Τ.Π. που διαθέτουν ΦΣ στο εν λόγω ΑΚ. Εφόσον εισέλθει ένας νέος Τ.Π. στο χώρο ΦΣ ενός ΑΚ, όπου οι Τ.Π. που είναι ήδη εγκατεστημένοι έχουν λάβει την υπηρεσία υποστήριξης από ΕΗΖ, ο Τ.Π. αυτός λαμβάνει επίσης υποχρεωτικά την υπηρεσία.
- 22.1.5.** Οι Τ.Π. θα υποβάλλουν ανά εξάμηνο, (Ιούνιο και Δεκέμβριο), προβλέψεις των καταναλώσεων ηλεκτρικού ρεύματος για κάθε χώρο ΦΣ με χρονικό ορίζοντα τριετίας. Οι Τ.Π. οφείλουν να εξασφαλίζουν ότι οι προβλέψεις αυτές είναι κατά το δυνατό ρεαλιστικές και δεν αποκλίνουν σημαντικά από την πραγματική κατανάλωση.
- 22.1.6.** Οι συνδέσεις των ΑΚ στο ΕΗΖ του ΟΤΕ, θα πραγματοποιούνται με ρυθμό πέντε (5) περίπου το μήνα, εκτός της πρώτης ομάδας, όπου θα πραγματοποιείται η σύνδεση στο ΕΗΖ περίπου δέκα (10) ΑΚ. Η σύνδεση καθεμιάς από τις ομάδες των πέντε (5) ΑΚ θα πραγματοποιείται έως το τέλος του επόμενου ημερολογιακού μήνα από εκείνου που πραγματοποιήθηκαν οι συνδέσεις των χώρων ΦΣ των ΑΚ της προηγούμενης ομάδας.
- 22.1.7.** Η σύνδεση στο ΕΗΖ για τα ΑΚ της πρώτης δεκάδας, αναμένεται να έχει ολοκληρωθεί εντός χρονικού διαστήματος 60 ημερολογιακών ημερών από την αποστολή των σχετικών αιτημάτων των Τ.Π. προς τον ΟΤΕ. Οι υπόλοιπες πεντάδες θα παραδίδονται ανά μήνα.
- 22.1.8.** Για κάθε χώρο ΦΣ που αναφέρεται ανωτέρω η ημερομηνία έναρξης της παροχής της υπηρεσίας στον Τ.Π., είναι η ημερομηνία που υλοποιείται η σύνδεση του χώρου ΦΣ στο ΕΗΖ του ΟΤΕ. Ο ΟΤΕ θα ενημερώνει εγγράφως τον Τ.Π. για την ημερομηνία σύνδεσης του χώρου ΦΣ για κάθε ΑΚ.

22.2. ΟΙΚΟΝΟΜΙΚΗ ΠΕΡΙΓΡΑΦΗ ΥΠΗΡΕΣΙΑΣ ΔΙΑΘΕΣΗΣ ΕΗΖ

22.2.1. Η υπηρεσία παροχής ηλεκτρικής ισχύος από ΕΗΖ σε χώρους ΦΣ, χρεώνεται με εφάπαξ και μηνιαίο τέλος. Ειδικά σε περίπτωση που υπάρχει ενδιαφέρον από Τ.Π. για παροχή ΕΗΖ σε Α/Κ όπου δεν υπάρχει επάρκεια, όσον αφορά τις χρεώσεις ισχύουν επιπλέον τα αναφερόμενα στην § 22.3.3

22.2.2. Εφάπαξ τέλος

Το εφάπαξ τέλος της υπηρεσίας αφορά στο κόστος της σύνδεσης του χώρου ΦΣ στο υφιστάμενο ΕΗΖ του ΟΤΕ και καταβάλλεται από το σύνολο των συνεγκαταστημένων Τ.Π. στο χώρο ΦΣ. Μονάδα χρέωσης αποτελεί το ικρίωμα. Προϋπόθεση για τη σύνδεση του χώρου ΦΣ με το ΕΗΖ αποτελεί η καταβολή των εφάπαξ τελών από το σύνολο των συνεγκατεστημένων Τ.Π. Στη συνέχεια, κάθε φορά που πραγματοποιείται αίτημα αύξηση ικρίωματος / παροχής ΦΣ από κάποιον Τ.Π., ο Τ.Π θα καταβάλλει στους ήδη εγκαταστημένους Τ.Π. το ποσό που του αναλογεί για τη σύνδεση του χώρου ΦΣ στο ΕΗΖ, με βάση τα ικρίωματα που διαθέτει σε σχέση με τα συνολικά κατειλημμένα ικρίωματα του χώρου ΦΣ κατ' αναλογία όσων περιγράφονται στο Παρ/μα 6 (§ 6.10 Διαδικασίες Χρέωσης Τ.Π. σε χώρους ΦΣ) της παρούσας Προσφοράς Αναφοράς.

22.2.3. Μηνιαίο τέλος

Το μηνιαίο τέλος της υπηρεσίας αφορά την παροχή της υπηρεσίας υποστήριξης χώρου ΦΣ από ΕΗΖ ΟΤΕ και θα έχει μονάδα χρέωσης το ικρίωμα. Το μηνιαίο τέλος καταβάλλεται από τους Τ.Π. από την έναρξη της υπηρεσίας, δηλαδή από τη σύνδεση του χώρου ΦΣ με το ΕΗΖ του ΟΤΕ, για την οποία ο ΟΤΕ ενημερώνει εγγράφως τους Τ.Π.

Κάθε Τ.Π. θα καταβάλει το μηνιαίο τέλος με βάση τα ικρίωματα που διαθέτει κατά τη διάρκεια έκαστου μήνα.

22.2.4. Ειδική περίπτωση: ΑΚ χωρίς αυτονομία ανορθωτικού

Για τα ΑΚ όπου δεν υπάρχει αυτονομία ανορθωτικού και οι χώροι είναι ακόμα συνδεδεμένοι στο ΕΗΖ του ΟΤΕ, δε θα καταβληθεί εφάπαξ τέλος από τους Τ.Π. που έχουν ήδη συνεγκατάσταση, θα καταβάλλεται μόνο μηνιαίο τέλος.

22.3. ΑΚ ΟΠΟΥ ΔΕΝ ΥΠΑΡΧΕΙ ΕΠΑΡΚΕΙΑ ΕΗΖ

22.3.1. Η υπηρεσία υποστήριξης χώρου ΦΣ από ΕΗΖ ΟΤΕ δε διατίθεται άμεσα σε ΑΚ όπου δεν υπάρχει επάρκεια.

22.3.2. Για τις περιπτώσεις των χώρων ΦΣ που έχει προκύψει ανάγκη από πλευράς του ΟΤΕ, αντικατάστασης ΕΗΖ σε χώρο ΦΣ χωρίς επάρκεια σύμφωνα με τον προγραμματισμό των αρμοδίων υπηρεσιών του ΟΤΕ, ο ΟΤΕ θα λάβει υπόψη τις ήδη υποβληθείσες προβλέψεις κατανάλωσης ηλεκτρικού ρεύματος των Τ.Π. και θα προβαίνει σε εγκατάσταση ΕΗΖ το οποίο και θα υποστηρίξει την αδιάλειπτη τροφοδοσία ηλεκτρικής ισχύος σε χώρο ΦΣ και για τους Τ.Π.. Ο ΟΤΕ θα ενημερώνει εγγράφως τους Τ.Π. ότι το εν λόγω ΑΚ θα εντάσσεται πλέον στη κατηγορία των ΑΚ με επάρκεια για την παροχή υπηρεσίας υποστήριξης ΕΗΖ και ισχύουν τα αναφερόμενα στις παραγράφους 22.1 και 22.2. Στην περίπτωση που οι Τ.Π. επιθυμούν την υπηρεσία ΕΗΖ στα συγκεκριμένα ΑΚ θα καταβάλουν το εφάπαξ τέλος σύνδεσης καθώς και το μηνιαίο τέλος.

22.3.3. Για τις περιπτώσεις των χώρων ΦΣ που δεν έχει προκύψει ανάγκη από πλευράς ΟΤΕ ως ανωτέρω αναφέρεται και οι Τ.Π. επιθυμούν να λάβουν την υπηρεσία υποστήριξης από ΕΗΖ για χώρο ΦΣ ενός ή περισσότερων Α/Κ όπου δεν υπάρχει επάρκεια ΕΗΖ, ο ΟΤΕ θα εξετάσει τη δυνατότητα, για περιορισμένο αριθμό Α/Κ (μέχρι 1 Α/Κ το χρόνο), να προβεί σε αντικατάσταση του υφιστάμενου ΕΗΖ, παρέχοντας την υπηρεσία υποστήριξης από ΕΗΖ ως αναφέρεται στην παράγραφο 22.2.1. του παρόντος παραρτήματος. Το κόστος των εργασιών που πραγματοποιούνται για την απεγκατάσταση του υφιστάμενου και εγκατάσταση του νέου ΕΗΖ μετά από ανάγκη που προκλήθηκε από τους συνεγκατεστημένους Τ.Π θα επιμερίζεται στους συνεγκατεστημένους Τ.Π. ανάλογα με το πλήθος των ικριωμάτων που διαθέτουν. Προϋπόθεση για την πραγματοποίηση των εργασιών για την απεγκατάσταση του υφιστάμενου και εγκατάσταση του νέου ΕΗΖ αποτελεί η καταβολή του κόστους από το σύνολο των συνεγκατεστημένων Τ.Π. Όταν έχει ολοκληρωθεί η σύνδεση του χώρου ΦΣ με το ΕΗΖ, κάθε φορά που πραγματοποιείται αίτημα αύξησης ικριώματος / παροχής ΦΣ από κάποιον Τ.Π., ο Τ.Π. θα καταβάλλει στους ήδη εγκατεστημένους Τ.Π. το ποσό που του αναλογεί για την απεγκατάσταση/εγκατάσταση του ΕΗΖ, με βάση τα ικριώματα που αιτείται σε σχέση με τα συνολικά κατειλημμένα ικριώματα του χώρου ΦΣ κατ' αναλογία όσων περιγράφονται στο Παρ/μα 6 (§ 6.10 Διαδικασίες Χρέωσης Τ.Π. σε χώρους ΦΣ) της παρούσας. Στη συνέχεια ο κάθε Τ.Π. χρεώνεται με το εφάπαξ τέλος σύνδεσης και τα μηνιαία τέλη όπως αυτά περιγράφονται στην παράγραφο 22.2. του παρόντος παραρτήματος. Το εν λόγω ΑΚ θα εντάσσεται πλέον στην κατηγορία των ΑΚ με επάρκεια για την παροχή υπηρεσίας υποστήριξης ΕΗΖ και ισχύουν τα αναφερόμενα στις παραγράφους 22.1 και 22.2 του παρόντος παραρτήματος.

23.1. ΠΕΡΙΓΡΑΦΗ ΥΠΗΡΕΣΙΑΣ VPU

23.1.1. Παρεχόμενη Υπηρεσία

Η υπηρεσία **VPU** δίνει τη δυνατότητα στον Πάροχο να παρέχει στον Τελικό Χρήστη DSL συνδέσεις μέσω του αντίστοιχου εξοπλισμού του ΟΤΕ (DSLAM ΟΤΕ) και υπηρεσίες φωνής μέσω του αντίστοιχου ΠΤοΒ και προκύπτει από τον συνδυασμό της υφιστάμενης υπηρεσίας χονδρικής **ΠΤοΒ** και της σύνδεσης **A.PY.Σ. [K/V]**.

Η υπηρεσία **VPU** περιλαμβάνει την παροχή σύνδεσης **A.PY.Σ._{DSLAM}[KV]** (**VPU τύπου DSLAM**) και παρέχει συνδέσεις τεχνολογίας **xDSL** μεταξύ:

- του σημείου τερματισμού του ακραίου δικτύου (εσκαλίτ ή χαλύβδινο) στο χώρο του Τελικού Χρήστη και
- του κόμβου συγκέντρωσης (L2 / L3 Switch) που βρίσκεται στο Α/Κ στο οποίο συγκεντρώνεται η κίνηση των DSLAMs (όπου συνδέεται ο Τελικός Χρήστης) σε συνδυασμό με υπηρεσίες φωνής, μέσω του υφιστάμενου ΠΤοΒ. Η υπηρεσία VPU παρέχεται μόνο στα σημεία όπου ο xDSL εξοπλισμός είναι εγκαταστημένος στην υπαίθρια καμπίνα (όπως αυτά επεκτείνονται σταδιακά στα πλαίσια του σχετικού roll-out). Η παραπάνω πληροφορία, παρέχεται μέσω του Π.Σ. ΟΤΕ και ενημερώνεται τουλάχιστον τέσσερις (4) μήνες προ της ενεργοποίησης των νέων DSLAMs σε υπαίθριες καμπίνες. Σημειώνεται δε ότι σε περίπτωση καθυστέρησης στις ημερομηνίες διάθεσης των προγραμματισμένων καμπινών, ο ΟΤΕ υποχρεούται να επικαιροποιεί και ενημερώνει εγκαίρως τους Τ.Π., και τουλάχιστον μία (1) εβδομάδα πριν το πέρας της αρχικά δηλωθείσας προγραμματισμένης ημερομηνίας, ότι πρόκειται να μεταβληθεί η εν λόγω ημερομηνία διάθεσης. Σε περίπτωση που είναι γνωστή στον ΟΤΕ η νέα επικαιροποιημένη ημερομηνία διάθεσης, οφείλει να την γνωστοποιήσει μαζί με την ως άνω ενημέρωση, άλλως οφείλει να ενημερώσει αμελλητί τους Τ.Π. μόλις λάβει γνώση της νέας προγραμματισμένης ημερομηνίας. Σε κάθε περίπτωση ο ΟΤΕ οφείλει να γνωστοποιήσει την νέα προγραμματισμένη ημερομηνία τουλάχιστον δύο (2) εβδομάδες πριν την έναρξη διάθεσης, ώστε να είναι σε θέση οι Τ.Π. να διασφαλίζουν την εμπορική τους ετοιμότητα στα νέα χρονικά δεδομένα.

Διευκρινίζεται ότι σε συγκεκριμένες περιπτώσεις, το Α/Κ στο οποίο τερματίζουν οι ΠΤοΒ ενδέχεται να είναι διαφορετικό από το Α/Κ συγκέντρωσης της κίνησης από τα DSLAMs. Συνεπώς,

για τα εν λόγω Α/Κ η ευρυζωνική κίνηση θα παραδίδεται στον Πάροχο σε διαφορετικό από το οικείο Α/Κ, ενώ η αντιστοίχιση μεταξύ των Α/Κ στα οποία υπάγονται τα εν λόγω DSLAMs και των σημείων συγκέντρωσης της κίνησης θα κοινοποιείται από τον ΟΤΕ στους Τ.Π. μέσω του Π.Σ. ΟΤΕ, σύμφωνα με τα ανωτέρω.

23.1.1.1 Προϋποθέσεις διάθεσης της υπηρεσίας VPU

Για την παροχή της υπηρεσίας VPU, ισχύουν οι παρακάτω προϋποθέσεις:

- **Προϋπόθεση 1:** Ο Τ.Π. θα πρέπει να υπογράψει την ισχύουσα Σύμβαση Χονδρικής Τοπικής Πρόσβασης, η οποία να του δίνει την δυνατότητα να λαμβάνει υπηρεσίες Πλήρους Τοπικού Βρόχου (ΠΤοΒ).
- **Προϋπόθεση 2:** Ο Τ.Π. θα πρέπει να λαμβάνει ήδη τουλάχιστον έναν από τους διαθέσιμους τύπους Ο.Κ.ΣΥ.Α. ή ΣΥ.ΜΕ.Φ.Σ. οι οποίοι εξυπηρετούν το Α/Κ στο οποίο ανήκει το DSLAM.
- **Προϋπόθεση 3:** Ο Τελικός Χρήστης να βρίσκεται εντός περιοχής κάλυψης της υπαίθριας καμπίνας ΟΤΕ που έχει εγκατασταθεί DSLAM. Η διαθεσιμότητα αυτή ανακοινώνεται στον Πάροχο ηλεκτρονικά μέσω των Π.Σ. ΟΤΕ.

23.1.1.2 Περιορισμοί στη διάθεση της υπηρεσίας VPU

Η ενεργοποίηση ή/και η παροχή της υπηρεσίας VPU δεν είναι εφικτή στις περιπτώσεις όπου δεν είναι αντιστοίχως εφικτή η ενεργοποίηση ή/και η παροχή τόσο της σύνδεσης Α.ΡΥ.Σ.[ΚV] όσο και της υπηρεσίας Πλήρους Τοπικού Βρόχου (όπως αναφέρονται στην παρούσα Προσφορά Αναφοράς Χονδρικής Τοπικής Πρόσβασης).

23.1.2. ΛΕΙΤΟΥΡΓΙΚΗ ΠΕΡΙΓΡΑΦΗ & ΔΙΑΔΙΚΑΣΙΕΣ VPU

23.1.2.1 Στοιχεία Υπηρεσίας

Η υπηρεσία VPU παρέχεται στις ακόλουθες ταχύτητες:

| Τύπος Υπηρεσίας | | Ρυθμός Καθόδου / Ανόδου (Kbps) |
|-----------------|--|--------------------------------|
| VPU | | έως 2048 / έως 512 |
| | | έως 4096 / έως 1024 |
| | | έως 24576 / έως 1024 |
| | | έως 30000 / έως 3000 |
| | | έως 50000 / έως 5000 |

| Τύπος Υπηρεσίας | | Ρυθμός Καθόδου / Ανόδου (Kbps) |
|-----------------|--|--------------------------------|
| | | έως 100000 / έως 10000 |
| | | έως 200000 / έως 20000 |

Κατόπιν αιτήματος των ΤΠ, ο ΟΤΕ θα εξετάζει τη δυνατότητα παροχής πρόσθετων ταχυτήτων ακόμη και αν δεν διατίθενται στο λιανικό του άκρο.

Ειδικότερα η υπηρεσία VPU τύπου DSLAM, παρέχεται με συγκεκριμένα χαρακτηριστικά ποιότητας QoS, τα οποία περιγράφονται στην παράγραφο 23.3.

23.1.2.2 Εξαρτήσεις από άλλες Υπηρεσίες

Η υπηρεσία VPU τύπου DSLAM, παρέχεται σε συνδυασμό με την υφιστάμενη υπηρεσία Ο.Κ.ΣΥ.Α./ΣΥ.ΜΕ.Φ.Σ. τύπου DSLAM.

23.1.2.3 Διαδικασία Παροχής VPU

Η παραγγελιοληψία της υπηρεσίας VPU γίνεται αποκλειστικά μέσα από το Π.Σ. ΟΤΕ. Διακρίνονται οι ακόλουθες περιπτώσεις:

23.1.2.4 Παροχή VPU σε λειτουργούντα βρόχο του ίδιου Παρόχου

Ο Τ.Π. επιλέγει τον λειτουργούντα βρόχο, για τον οποίο επιθυμεί να παρέχει την υπηρεσία VPU και αιτείται μετατροπή ΠΤοΒ σε VPU. Η υπηρεσία VPU σε αυτήν την περίπτωση παρέχεται σύμφωνα με τους χρόνους που περιγράφονται στην παράγραφο 23.1.5 της παρούσας Προσφοράς. Σε περίπτωση που για τον συγκεκριμένο βρόχο εκκρεμεί αίτημα από άλλον Τ.Π., το αίτημα VPU απορρίπτεται.

Ο Τ.Π. έχει τη δυνατότητα να παρακολουθεί συνολικά τη ροή του αιτήματος VPU στο Π.Σ. ΟΤΕ, μέσω ειδικού κωδικού αίτησης με τον οποίο διαφαίνεται ότι το αίτημα αφορά παροχή VPU σε λειτουργούντα βρόχο του ίδιου Παρόχου. Με αυτόν τον τρόπο ο Τ.Π. ενημερώνεται από το Π.Σ. ΟΤΕ για όλες τις καταστάσεις και τα χρονικά σημεία που τον ενδιαφέρουν για την ενεργοποίηση της υπηρεσίας (εύρεση και δέσμευση πόρτας DSLAM, προγραμματισμένη ημερομηνία κατασκευής για τη συνδυασμένη υπηρεσία, ημερομηνία ολοκλήρωσης της ενεργοποίησης της υπηρεσίας).

23.1.2.5 Παροχή VPU σε ανενεργό βρόχο, ενεργή τ/φ ΟΤΕ ή βρόχο άλλου Παρόχου

Ο Τ.Π. υποβάλλει την αίτηση VPU μέσω του Π.Σ ΟΤΕ κάνοντας χρήση των υφιστάμενων αιτημάτων «ENToB / ANToB» και σύμφωνα με τις διαδικασίες που περιγράφονται στο Παράρτημα 1 της ισχύουσας Προσφοράς Αναφοράς Χονδρικής Τοπικής Πρόσβασης (Διαδικασίες Παροχής ToB). Συγκεκριμένα:

- Σε περίπτωση ENToB, ακολουθείται η κάτωθι ροή όσον αφορά την εξέλιξη του αιτήματος:
 - Αρχικά πραγματοποιούνται οι έλεγχοι ως προς την ορθότητα των στοιχείων της αίτησης.
 - Εν συνεχεία γίνεται έλεγχος διαθεσιμότητας υποδομής κατά την υποβολή της αίτησης για την παροχή της σύνδεσης A.PY.Σ.[KV]. Σε περίπτωση που δεν υπάρχει διαθεσιμότητα υποδομής, δεν είναι εφικτή η υποβολή της αίτησης.
 - Εφόσον οι παραπάνω έλεγχοι είναι επιτυχείς, με την υποβολή του αιτήματος στο Π.Σ ΟΤΕ, δημιουργείται αυτόματα νέο αίτημα σύνδεσης A.PY.Σ.[KV] στο Π.Σ. ΟΤΕ, χαρακτηρισμένο μέσω κατάλληλου πεδίου που υποδεικνύει ότι παρέχεται σε συνδυασμό με την υπηρεσία ΠToB.
 - Με την υποβολή του αιτήματος VPU στο Π.Σ ΟΤΕ, πραγματοποιείται έλεγχος για την επιλεξιμότητα αναφορικά με το φωνητικό μέρος της υπηρεσίας, σύμφωνα με τη διαδικασία που περιγράφεται στην παράγραφο 1.7 του Παραρτήματος 1 της παρούσας Προσφοράς Αναφοράς. Ο έλεγχος επιλεξιμότητας για το συγκεκριμένο τμήμα της υπηρεσίας, πραγματοποιείται σύμφωνα με τους χρόνους που περιγράφονται στην παράγραφο 23.1.5.1 της παρούσας Προσφοράς Αναφοράς.
 - Αν ο ENToB δεν είναι επιλέξιμος τότε η αίτηση απορρίπτεται και ενημερώνεται σχετικά ο Τ.Π. με κατάλληλο λόγο απόρριψης, σύμφωνα με τους λόγους απόρριψης που ορίζονται στην παρούσα Προσφορά Αναφοράς Χονδρικής Τοπικής Πρόσβασης. Παράλληλα ακυρώνεται και το αντίστοιχο αίτημα στο Π.Σ. ΟΤΕ.
 - Εφόσον από τους παραπάνω ελέγχους προκύψει ότι το φωνητικό μέρος της υπηρεσίας είναι επιλέξιμο, ακολουθεί έλεγχος σχετικά με τη διαθεσιμότητα πόρτας DSLAM στο συγκεκριμένο KV, σύμφωνα με τους χρόνους που περιγράφονται στην παράγραφο 23.1.5.1 της παρούσας Προσφοράς Αναφοράς. Ο Τ.Π. ενημερώνεται μέσω του Π.Σ ΟΤΕ για τη διαθεσιμότητα και τη δέσμευση πόρτας στο DSLAM, την προγραμματιζόμενη ημερομηνία κατασκευής, καθώς και την πορεία του αιτήματος μέχρι την ολοκλήρωσή του. Σε περίπτωση που κατά τον έλεγχο διαπιστωθεί μη διαθεσιμότητα ελεύθερης πόρτας, το

αίτημα του Παρόχου θα απορρίπτεται και ο Τ.Π. θα ενημερώνεται σχετικά μέσω του Π.Σ ΟΤΕ.

- Η παράδοση της υπηρεσίας πραγματοποιείται σύμφωνα με τους χρόνους που περιγράφονται στην παράγραφο 23.1.5.1 της παρούσας Προσφοράς Αναφοράς.
- Οι λειτουργούσες συνδέσεις VPU διαχωρίζονται από τους υπόλοιπους λειτουργούντες βρόχους μέσω κατάλληλου πεδίου.
- Σε περίπτωση ANToB ακολουθείται η κάτωθι ροή όσον αφορά την εξέλιξη του αιτήματος:
 - Με την κατάθεση του αιτήματος ANToB, πραγματοποιείται έλεγχος για την επιλεξιμότητα αναφορικά με το φωνητικό μέρος της υπηρεσίας, σύμφωνα με τη διαδικασία που περιγράφεται στην παράγραφο 1.7 του Παραρτήματος 1 της ισχύουσας Προσφοράς Αναφοράς Χονδρικής Τοπικής Πρόσβασης. Η επιλεξιμότητα για το συγκεκριμένο τμήμα της υπηρεσίας, πραγματοποιείται σύμφωνα με τους χρόνους που περιγράφονται στην παράγραφο 23.1.5.1 της παρούσας Προσφοράς Αναφοράς.
 - Παράλληλα με την υποβολή του αιτήματος στο Π.Σ ΟΤΕ, δημιουργείται αυτόματα νέο αίτημα σύνδεσης A.PY.Σ.[KV] στο Π.Σ. ΟΤΕ, χαρακτηρισμένο μέσω κατάλληλου πεδίου που υποδεικνύει ότι παρέχεται σε συνδυασμό με την υπηρεσία ΠΤοΒ.
 - Αν ο ANToB δεν είναι επιλέξιμος τότε η αίτηση απορρίπτεται και ενημερώνεται σχετικά ο Τ.Π. με κατάλληλο λόγο απόρριψης, σύμφωνα με τους λόγους απόρριψης που ορίζονται στην Προσφορά Αναφοράς Χονδρικής Τοπικής Πρόσβασης. Παράλληλα ακυρώνεται και το αντίστοιχο αίτημα στο Π.Σ ΟΤΕ.
 - Εφόσον από τους παραπάνω ελέγχους προκύψει ότι το φωνητικό μέρος της υπηρεσίας είναι επιλέξιμο, ακολουθεί έλεγχος σχετικά με τη διαθεσιμότητα πόρτας DSLAM στο συγκεκριμένο KV, σύμφωνα με τους χρόνους που περιγράφονται στην παράγραφο 23.1.5.1 της παρούσας Προσφοράς Αναφοράς. Ο Τ.Π. ενημερώνεται μέσω του Π.Σ ΟΤΕ σχετικά με την εξέλιξη του παραπάνω ελέγχου μέσω διακριτής κατάστασης. Στην περίπτωση που κατά τον έλεγχο διαπιστωθεί μη διαθεσιμότητα ελεύθερης πόρτας, το αίτημα του Παρόχου θα απορρίπτεται και ο Τ.Π. θα ενημερώνεται σχετικά μέσω του Π.Σ. ΟΤΕ.
 - Σε περίπτωση που υπάρχει διαθέσιμη πόρτα DSLAM στο KV, ο Τ.Π. ενημερώνεται μέσω του Π.Σ. ΟΤΕ για την προγραμματισμένη ημερομηνία κατασκευής και το προκαθορισμένο χρονικό παράθυρο διάρκειας τεσσάρων (4) ωρών εντός του οποίου θα πραγματοποιηθεί η επίσκεψη για την υλοποίηση του VPU. Στο Π.Σ. ΟΤΕ, κάθε αίτημα VPU θα μεταβαίνει σε

καταστάσεις αντίστοιχες με εκείνες που ισχύουν σήμερα για την περίπτωση αιτήματος απλού βρόχου που δεν συνδυάζεται με V-A.PY.Σ.

- Η παράδοση της υπηρεσίας πραγματοποιείται την προγραμματισμένη ημερομηνία κατασκευής σύμφωνα με τους χρόνους που περιγράφονται στην παράγραφο 23.1.5.1 της παρούσης. Σε περίπτωση που κατά την παράδοση το κτίριο είναι ΚΛΕΙΣΤΟ, ακολουθείται διαδικασία όμοια με αυτή που περιγράφεται για αντίστοιχη περίπτωση στην παράγραφο 23.2.2.2 του παρόντος παραρτήματος (Διαδικασία Παροχής VPU light σε μη υφιστάμενο συνδρομητή).

Οι λειτουργούσες συνδέσεις VPU διαχωρίζονται από τους υπόλοιπους λειτουργούντες βρόχους στο Π.Σ. ΟΤΕ μέσω κατάλληλου πεδίου.

Κάθε αίτημα VPU θα μεταβαίνει στο Π.Σ. ΟΤΕ σε καταστάσεις αντίστοιχες με εκείνες που ισχύουν σήμερα για την περίπτωση αιτήματος απλού βρόχου που δε συνδυάζεται με A.PY.Σ, με τη διαφορά ότι θα υπάρχει ενδιάμεση κατάσταση στην οποία ο Τ.Π. θα ενημερώνεται σχετικά με την εύρεση πόρτας στο KV για το ευρυζωνικό τμήμα της υπηρεσίας.

23.1.2.6 Μεταβάσεις Υπηρεσιών

Οι μεταβάσεις που θα υποστηρίζονται από την υπηρεσία VPU είναι σε αντιστοιχία με τις υφιστάμενες μεταβάσεις των επιμέρους υπηρεσιών ΠΤοΒ και A.PY.Σ.[KV], όπως αυτές περιγράφονται στην παρούσα Προσφορά Αναφοράς, καθώς και μεταβάσεις μεταξύ των διαφορετικών τύπων προϊόντων VPU (VPU τύπου BRAS/DSLAM ΤΠ1→VPU τύπου DSLAM/BRAS ΤΠ2).

Ο Τ.Π. δεν οφείλει να καταχωρεί στο Π.Σ. ΟΤΕ κατά το στάδιο της αίτησης την πρότερη υπηρεσία/υπηρεσίες που λαμβάνει ο συνδρομητής. Η ενημέρωση του Τ.Π. σχετικά με την πρότερη υπηρεσία/υπηρεσίες του συνδρομητή, θα πραγματοποιείται μέσω ειδικού πεδίου από το Π.Σ. του ΟΤΕ και κατόπιν υποβολής του αιτήματος μετάβασης και δεν απαιτείται να δηλωθεί το είδος μετάβασης κατά την υποβολή του αιτήματος. Το είδος της μετάβασης θα εμφανίζεται κατά την ολοκλήρωση της αίτησης ώστε να γνωρίζει ο Τ.Π. τι θα χρεωθεί. Ο Τ.Π. αποδέχεται τη χρέωση της.

Συγκεκριμένα:

-

- **ΠΤοΒ ΤΠ1→VPU ΤΠ2:** Γίνονται κατ' αντιστοιχία τα βήματα που περιγράφονται στο Παράρτημα 1, Παράγραφο 1.4.7 Προσφοράς Αναφοράς Χονδρικής Τοπικής Πρόσβασης, σύμφωνα με τη διαδικασία που περιγράφεται στην παράγραφο 23.1.2.5.
- **Α.ΡΥ.Σ. ΤΠ1 → VPU ΤΠ2:** Γίνονται κατ' αντιστοιχία τα βήματα που περιγράφονται στο Παράρτημα 1, § 1.4.1 της Προσφοράς Αναφοράς Χονδρικής Τοπικής Πρόσβασης, σύμφωνα με τη διαδικασία που περιγράφεται στην παράγραφο 23.1.2.5 Κατά τη μετάβαση αυτή, στο W-DSL αφενός ο Α.ΡΥ.Σ. του ΤΠ1 θα καθίσταται ελλιπής, αφετέρου θα δημιουργείται αίτημα χορήγησης Α.ΡΥ.Σ.[KV] στον ΤΠ2. Σημειώνεται ότι ο ΤΠ1 έχει τη δυνατότητα είτε να καταργήσει την ελλιπή σύνδεση Α.ΡΥ.Σ. μετά το πέρας ενός μηνός από την ημερομηνία αρχικής παροχής, είτε να την μεταφέρει σε άλλο Τελικό Χρήστη, εντός του ιδίου Αστικού Κέντρου.
- **DSL ΟΤΕ → VPU:** Γίνονται κατ' αντιστοιχία τα βήματα που περιγράφονται στο Παράρτημα 1, § 1.2 της Προσφοράς Αναφοράς Χονδρικής Τοπικής Πρόσβασης και σύμφωνα με τη διαδικασία που περιγράφεται στην παράγραφο 23.1.2.5
- **VPU ΤΠ1→ VPU ΤΠ2:** Γίνονται κατ' αντιστοιχία τα βήματα που περιγράφονται στο Παράρτημα 1, § 1.4.7 της Προσφοράς Αναφοράς Χονδρικής Τοπικής Πρόσβασης και σύμφωνα με τη διαδικασία που περιγράφεται στην παράγραφο 23.1.2.5. Η αυτόματη κατάργηση του ΠΤοΒ ΤΠ1 που δημιουργείται, θα καθιστά τον Α.ΡΥ.Σ. του ΤΠ1 ελλιπή (ευρυζωνικό κομμάτι του VPU).

23.1.2.7 Διαδικασία Παράδοσης - Παραλαβής

Ο Τ.Π. οφείλει, εντός τριών (3) εργάσιμων ημερών από την ημερομηνία που ο ΟΤΕ τον ενημέρωσε μέσω του Π.Σ ΟΤΕ για την ημερομηνία ολοκλήρωσης υλοποίησης της υπηρεσίας VPU, να την ελέγξει και να αποφανθεί για την αποδοχή ή μη αποδοχή της. Ο χρόνος από την έναρξη των 3 ΕΗ για την παραλαβή της υπηρεσίας και μέχρι να δηλώσει ο Τ.Π. «Μη αποδοχή Υπηρεσίας VPU» θεωρείται ανενεργός χρόνος και δεν υπολογίζεται στο SLA της υπηρεσίας.

Αφού παρέλθουν οι 3 ΕΗ εντός των οποίων ο Τ.Π. έχει τη δυνατότητα να ελέγξει την υπηρεσία VPU και ο Τ.Π. δε δηλώσει «Μη αποδοχή Υπηρεσίας VPU», γίνεται αυτόματη αποδοχή αυτής από την ημερομηνία που ο ΟΤΕ τον ενημέρωσε μέσω του Π.Σ ΟΤΕ.

Ο Τ.Π. εφόσον εντός των 3 ΕΗ διαπιστώσει ότι η υπηρεσία VPU:

- Λειτουργεί καλώς, δηλώνει στο ΠΣ «Αποδοχή Υπηρεσίας VPU».

- Δεν λειτουργεί καλά, ελέγχει εάν η δυσλειτουργία είναι στην περιοχή ευθύνης του. Σε περίπτωση που από τον έλεγχο που πραγματοποιεί διαπιστώσει ότι δεν υπάρχει πρόβλημα στην περιοχή ευθύνης του, ο Τ.Π. δύναται να δηλώσει μη αποδοχή παράδοσης και διακρίνονται οι ακόλουθες υπο-περιπτώσεις:
- Εάν η δυσλειτουργία αφορά σύμπτωμα τηλεφωνίας, ακολουθείται η διαδικασία που περιγράφεται στο Παράρτημα 3 της Προσφοράς Αναφοράς Χονδρικής Τοπικής Πρόσβασης, εκτός από τις ηλεκτρικές μετρήσεις βρόχου (έλεγχος & άρση) και το μήκος βρόχου, εφόσον απαιτηθεί 2ος επανέλεγχος.
- Εάν η δυσλειτουργία αφορά σύμπτωμα ευρυζωνικότητας ή μικτό σύμπτωμα τηλεφωνίας και ευρυζωνικότητας (εκτός χαμηλής ταχύτητας συγχρονισμού), πραγματοποιείται επανέλεγχος της καλής λειτουργίας της υπηρεσίας από τον ΟΤΕ και εφόσον διαπιστωθεί πρόβλημα επιλύεται και ενημερώνει εκ νέου τον Τ.Π. μέσω του Π.Σ ΟΤΕ για την ημερομηνία που ολοκληρώθηκε η άρση

Ο Τ.Π. δύναται εκ νέου, εντός 2 ΕΗ από την ημερομηνία που ο ΟΤΕ τον ενημέρωσε μέσω του ΠΣ ΟΤΕ για την άρση της δυσλειτουργίας ή την ημερομηνία κατά την οποία καταχωρήθηκε στο Π.Σ ΟΤΕ η δυσλειτουργία ως μη υπαιτιότητας ΟΤΕ, να τον ελέγξει με τα συστήματα εποπτείας & διαχείρισης που διαθέτει. Ο χρόνος από την έναρξη των ως άνω 2 ΕΗ και μέχρι να δηλώσει εκ νέου ο Τ.Π. «Μη αποδοχή υπηρεσίας VPU» θεωρείται ανενεργός χρόνος και δεν υπολογίζεται στο SLA.

Αφού παρέλθουν οι 2 ΕΗ εντός των οποίων ο Τ.Π. έχει τη δυνατότητα να ελέγξει την υπηρεσία VPU και ο Τ.Π. δε δηλώσει «Μη αποδοχή υπηρεσίας VPU», γίνεται αυτόματη αποδοχή της υπηρεσίας VPU.

Ο Τ.Π. εφόσον εντός των 2 ΕΗ διαπιστώσει ότι η υπηρεσία VPU:

- Λειτουργεί καλά, δηλώνει στο ΠΣ «Αποδοχή υπηρεσίας VPU».
- Δεν λειτουργεί καλά, ελέγχει αν η δυσλειτουργία είναι στην περιοχή ευθύνης του. Σε περίπτωση που δε διαπιστώσει δυσλειτουργία στην περιοχή ευθύνης του, καταχωρεί στο Π.Σ ΟΤΕ αίτημα για συνδυαστικό ραντεβού, ακολουθώντας αναλογικά τη «ΔΙΑΔΙΚΑΣΙΑ ΡΑΝΤΕΒΟΥ», που περιγράφεται στο Παράρτημα 5 της παρούσας Προσφοράς Αναφοράς. Σε περίπτωση που η δυσλειτουργία διαπιστωθεί στην περιοχή ευθύνης του Τ.Π., ο Τ.Π. χρεώνεται με το αντίστοιχο εφάπαξ τέλος άσκοπης μετάβασης/απασχόλησης συνεργείου για παράδοση υπηρεσίας VPU. Αντίστοιχα, σε περίπτωση που η δυσλειτουργία διαπιστωθεί στην περιοχή ευθύνης του ΟΤΕ, ο ΟΤΕ χρεώνεται με το αντίστοιχο εφάπαξ τέλος άσκοπης μετάβασης συνεργείου για παράδοση υπηρεσίας VPU. Το ύψος του τέλους άσκοπης

μετάβασης συνεργείου για παράδοση υπηρεσίας VPU, εκτός αν άλλως συμφωνηθεί από τα μέρη, ορίζεται στο ύψος των αντίστοιχων τελών που χρεώνει ο ΟΤΕ τον Τ.Π., όπως εγκρίνεται ετησίως από την ΕΕΤΤ στο πλαίσιο του κοστολογικού ελέγχου του ΟΤΕ.

Ως ημερομηνία κατασκευής λογίζεται η ημερομηνία ολοκλήρωσης / υλοποίησης ή άρσης σε περίπτωση δυσλειτουργίας της υπηρεσίας VPU, εκτός εάν η υπαιτιότητα για τη μη αποδοχή στο τελικό στάδιο της διαδικασίας αποδοχής υπήρξε του Τ.Π. Σε αυτή την περίπτωση ως Ημερομηνία Παράδοσης της υπηρεσίας VPU λογίζεται η ημερομηνία που ο ΟΤΕ ενημέρωσε τον Τ.Π., μέσω του Π.Σ για την ημερομηνία ολοκλήρωσης της υλοποίησης της υπηρεσίας VPU, ενώ παράλληλα εφαρμόζονται οι ισχύουσες χρεώσεις.

Ειδικά σε περίπτωση που η δυσλειτουργία αφορά σύμπτωμα χαμηλής ταχύτητας συγχρονισμού, ακολουθείται η παραπάνω διαδικασία μη αποδοχής παράδοσης με σύμπτωμα ευρυζωνικότητας, αλλά ο Πάροχος έχει δυνατότητα να δηλώσει μη αποδοχή παράδοσης μόνον εάν η δηλωμένη υποβάθμιση ξεπερνά το είκοσι τοις εκατό (20%) της συνολικής ονομαστικής ταχύτητας (upstream και downstream) της υπηρεσίας του τελικού χρήστη. Εφόσον κατά τον επανέλεγχο της καλής λειτουργίας απαιτηθεί μετάβαση τεχνικού, πραγματοποιείται επιπλέον μέτρηση της ταχύτητας συγχρονισμού downstream και upstream αφού γίνει ο έλεγχος ή (εάν απαιτηθεί) η άρση της δυσλειτουργίας. Σε περίπτωση που από τον επανέλεγχο του ΟΤΕ διαπιστωθεί ότι δεν τηρούνται οι παραπάνω προϋποθέσεις, ο επανέλεγχος κλείνει με υπαιτιότητα Παρόχου.

Όλες οι πληροφορίες που καταχωρεί ο Τ.Π. στη διαδικασία «Μη Αποδοχής VPU» αποθηκεύονται και προωθούνται στα κατάλληλα πληροφοριακά συστήματα του ΟΤΕ ώστε να είναι διαθέσιμες σε όλους τους τεχνικούς του ΟΤΕ που συμμετέχουν στη διαδικασία παράδοσης του VPU.

23.1.2.8 Κατάργηση της υπηρεσίας VPU

Η κατάργηση της υπηρεσίας VPU είναι δυνατή, είτε μέσω κατάργησης του φωνητικού της μέρους (κατάργηση του ΠΤοΒ), είτε μέσω κατάργησης του ευρυζωνικού της μέρους (κατάργηση του Α.ΡΥ.Σ.[KV]), είτε μέσω διακοπής του ευρυζωνικού της μέρους (διακοπή του Α.ΡΥ.Σ.[KV]):

- **Κατάργηση φωνητικού μέρους:** Πραγματοποιείται μέσω της κατάργησης του ΠΤοΒ. Στην περίπτωση αυτή ο Α.ΡΥ.Σ.[KV] (ευρυζωνικό μέρος της VPU) καθίσταται ελλιπής και πραγματοποιείται αποσυσχέτιση του λειτουργούντος Α.ΡΥ.Σ.[KV] από τον ΠΤοΒ.

- **Κατάργηση ευρυζωνικού μέρους:** Πραγματοποιείται μέσω κατάργησης της υπηρεσίας Α.ΡΥ.Σ.[KV]. Στην περίπτωση αυτή, πραγματοποιείται αποσυσχέτιση του λειτουργούντος ΠΤοΒ από τον Α.ΡΥ.Σ.[KV].
- **Διακοπή ευρυζωνικού μέρους:** Πραγματοποιείται μέσω υποβολής αιτήματος διακοπής της σύνδεσης Α.ΡΥ.Σ.[KV]. στο Π.Σ. ΟΤΕ. Ο Τ.Π. δύναται να ζητήσει την διακοπή της σύνδεσης Α.ΡΥ.Σ.[KV] οποτεδήποτε το επιθυμεί. Στην περίπτωση αυτή, πραγματοποιείται αποσυσχέτιση του λειτουργούντος ΠΤοΒ από τον Α.ΡΥ.Σ.[KV].

23.1.2.9 Διάρκεια Παροχής της υπηρεσίας VPU

Η διάρκεια παροχής της υπηρεσίας VPU είναι αορίστου χρόνου. Ο Τ.Π. δύναται οποιαδήποτε στιγμή επιθυμεί να καταργήσει την υπηρεσία VPU, υποβάλλοντας σχετικό αίτημα, σύμφωνα με τη διαδικασία του ανωτέρου άρθρου «Κατάργηση της υπηρεσίας VPU».

23.1.2.10 Ακύρωση Αίτησης Παροχής της υπηρεσίας VPU

Για την ακύρωση αιτημάτων παροχής της υπηρεσίας VPU από τον Τ.Π. ισχύουν τα εξής:

- Ο Πάροχος καταθέτει το αίτημα ακύρωσης παροχής VPU στο Π.Σ. ΟΤΕ
- Ο Πάροχος υποχρεούται να καταθέσει αίτημα ακύρωσης τουλάχιστον δύο (2) εργάσιμες ημέρες πριν από την προγραμματισμένη (από το Π.Σ. ΟΤΕ) ημερομηνία υλοποίησης της αίτησης παροχής του VPU. Υποβολή αιτήματος ακύρωσης σε χρόνο μικρότερο των 2 ΕΗ πριν την προβλεπόμενη (από το Π.Σ. ΟΤΕ) ημερομηνία υλοποίησης της αίτησης παροχής του VPU, ενδεχομένως να μην είναι δυνατόν να υλοποιηθεί και να προκαλέσει διακοπή υπηρεσιών στον τελικό συνδρομητή η οποία δεν θα οφείλεται σε υπαιτιότητα του ΟΤΕ.

23.1.3. Διαδικασία Βλαβοληψίας/Βλαβοδιαχείρισης

23.1.3.1 Γενικά

Η παρούσα διαδικασία περιγράφει τα βήματα που αφορούν την αναγγελία και καταχώρηση βλάβης για συνδέσεις VPU καθώς και την πορεία των αιτημάτων βλάβης μέχρι και την ολοκλήρωσή τους στα πληροφοριακά συστήματα του ΟΤΕ. Οι επιμέρους καταστάσεις στην εξέλιξη της βλάβης για την υπηρεσία VPU, θα είναι οι ίδιες με εκείνες που χρησιμοποιούνται στο Π.Σ. ΟΤΕ. Ο Τ.Π. θα αναγγέλλει τη βλάβη στον ΟΤΕ αποκλειστικά μέσω του Π.Σ. ΟΤΕ.

23.1.3.2 Προκαταρκτικός έλεγχος Παρόχου

Για τη διευκόλυνση του Τ.Π. στην εκτίμηση της κατάστασης της υπηρεσίας VPU / VPU Light, σε περίπτωση που έχει απολεσθεί η συνδεσιμότητα με τον τερματικό εξοπλισμό (CPE) του τελικού του συνδρομητή, παρέχεται στον Τ.Π. η δυνατότητα να υποβάλει ατελώς ειδικό “Αίτημα Ελέγχου Σύνδεσης Πελάτη”. Η κατάθεση του αιτήματος γίνεται μέσω του Π.Σ. ΟΤΕ και αποτελεί προαιρετικό βήμα στη διαδικασία βλαβοδιαχείρισης που περιγράφεται στην παράγραφο 23.1.3.4, ενώ μηχανισμός θα ελέγχει την ισχύ πολιτικής ορθής χρήσης. Η πολιτική ορθής χρήσης διαμορφώνεται με βάση το προφίλ βλαβών του παρόχου ως εξής: Ο κάθε Τ.Π. έχει δικαίωμα να χρησιμοποιήσει τη διαδικασία προκαταρκτικού ελέγχου της παρούσας παραγράφου στη διάρκεια ενός μηνός, αριθμό φορών ίσον με τον μέσο όρο ανά μήνα του αριθμού των βλαβών που υπέβαλλε ο Τ.Π. το προηγούμενο τρίμηνο προσαυξημένο κατά ποσοστό 10%. Τα βήματα της διαδικασίας είναι τα εξής:

- Στο Π.Σ. ο Τ.Π. επιλέγει «Έλεγχος Σύνδεσης Πελάτη».
- Ακολούθως ο Τ.Π. εισάγει στο σχετικό πεδίο το φανταστικό αριθμό της σύνδεσης VPU και επιλέγει το κουμπί «Έλεγχος Σύνδεσης».
- Το σύστημα αφού επιβεβαιώσει ότι ο φανταστικός αριθμός αντιστοιχεί σε ενεργή σύνδεση VPU, αναζητά και εμφανίζει σε πραγματικό χρόνο και σε νέο παράθυρο τις ακόλουθες πληροφορίες:
 - Τις γνωστές βλάβες σε ενεργό εξοπλισμό ΟΤΕ που χρησιμοποιεί η συγκεκριμένη σύνδεση, αν υπάρχουν.
 - Τα VLAN Ids της σύνδεσης του τελικού συνδρομητή.
- Στη συνέχεια, ο Τ.Π. χρησιμοποιώντας τις ανωτέρω πληροφορίες μπορεί να προβεί στις ακόλουθες ενέργειες:

- Αν υπάρχει γνωστή βλάβη η οποία επηρεάζει το συγκεκριμένο Πελάτη, ο Τ.Π. έχει τη δυνατότητα να δηλώσει ειδικού τύπου βλάβη στο Π.Σ. ΟΤΕ χωρίς να προβεί σε περαιτέρω έλεγχο στο δίκτυο ευθύνης του. Η δυνατότητα αυτή παρέχεται στον Τ.Π. έως ότου επιλυθεί το πρόβλημα στον ενεργό εξοπλισμό ΟΤΕ που επηρεάζει τη σύνδεση που αντιστοιχεί στο συγκεκριμένο φανταστικό αριθμό. Η ειδική βλάβη, κλείνει με υπαιτιότητα ΟΤΕ μετά την αποκατάσταση του στοιχείου του δικτύου που είχε το πρόβλημα χωρίς να πραγματοποιούνται πρόσθετοι έλεγχοι από τον ΟΤΕ. Για την ειδική αυτή βλάβη ισχύουν οι χρόνοι άρσης βλάβης του Basic SLA VPU (παράγραφος 23.1.5). Μετά την ολοκλήρωση της παραπάνω διαδικασίας και εφόσον ο συνδρομητής εξακολουθεί να μην λαμβάνει υπηρεσία ο Τ.Π. πρέπει να δηλώσει νέα βλάβη σύμφωνα με την κανονική διαδικασία βλαβοδιαχείρισης VPU, που περιγράφεται στην παράγραφο 23.1.3.3.
- Αν υπάρχει λάθος στο configuration της σύνδεσης του Πελάτη του (π.χ. χρησιμοποιούνται λάθος VLANs), εκτελεί τις κατάλληλες ενέργειες διόρθωσης,
- Αν δεν υπάρχει γνωστή βλάβη στο δίκτυο ΟΤΕ, η οποία επηρεάζει το συγκεκριμένο Πελάτη, ούτε λάθος στο configuration της σύνδεσης, ακολουθεί τη διαδικασία βλαβοδιαχείρισης της παραγράφου 23.1.3.3. Η παραπάνω δυνατότητα του προκαταρκτικού ελέγχου θα υποστηρίζεται και μέσω APIs.

23.1.3.3 Καταχώρηση βλάβης για υπηρεσίες VPU

Η διαδικασία καταχώρησης βλάβης που θα πρέπει να ακολουθήσει ο Τ.Π. -με εξαίρεση την περίπτωση ειδική βλάβης μετά από προκαταρκτικό έλεγχο- είναι η ακόλουθη:

- Ο Τ.Π. ελέγχει ότι το πρόβλημα δεν οφείλεται στο δίκτυο ευθύνης του, με κατάλληλο έλεγχο από το σημείο οριοθέτησης στις εγκαταστάσεις του τελικού πελάτη. Για τις περιπτώσεις που το πρόβλημα που αντιμετωπίζει ο πελάτης του Τ.Π. είναι χαμηλή ταχύτητα και εφόσον η δηλωμένη υποβάθμιση δεν ξεπερνά το είκοσι τοις εκατό (20%) της συνολικής ονομαστικής ταχύτητας (upstream και downstream) της υπηρεσίας του τελικού χρήστη, ο Τ.Π. δεν θα δηλώνει βλάβη με σύμπτωμα «Χαμηλή Ταχύτητα xDSL». Ειδικά σε περίπτωση που η εκάστοτε ταχύτητα που καταγράφεται στο Π.Σ. ΟΤΕ μετά από μέτρηση ευρυζωνικότητας στο πλαίσιο άρσης βλάβης με σύμπτωμα «XMT – ΧΑΜΗΛΗ ΤΑΧΥΤΗΤΑ» είναι μικρότερη από το 80% της ονομαστικής τιμής ταχύτητας του τρέχοντος εμπορικού πακέτου ή από την ταχύτητα του αμέσως μικρότερου πακέτου χονδρικής από το τρέχον, ο Τ.Π. δύναται να υποβάλει ατελώς αίτημα υποβάθμισης σε εμπορικά διαθέσιμο

πακέτο χαμηλότερης ταχύτητας, σύμφωνα με τη διαδικασία που περιγράφεται στην Προσφορά Αναφοράς Χονδρικής Τοπικής Πρόσβασης.

- Μέσα από το menu «Τοπικός Βρόχος → Διαχείριση Βλαβών», ο Τ.Π. επιλέγει «Δήλωση Βλάβης».
- Στο παράθυρο που εμφανίζεται, ο Τ.Π. θα εισάγει στο σχετικό πεδίο τον αριθμό του Τοπικού Βρόχου και θα επιλέγει το κουμπί «Έλεγχος Στοιχείων».
- Το σύστημα αναγνωρίζοντας ότι ο συγκεκριμένος βρόχος συνδυάζεται με σύνδεση Α.ΡΥ.Σ. (υπηρεσία VPU) αναζητά και εμφανίζει σε νέο παράθυρο όλη τη σχετική πληροφορία που αφορά τον συγκεκριμένο βρόχο (π.χ. Τ.Π., Παρεχόμενη Υπηρεσία, Αριθμός βρόχου, Αριθμός Συνεγκατάστασης Τοπικού Βρόχου, Τύπος Συνεγκατάστασης) καθώς επίσης και μια σειρά από ερωτήματα που αφορούν τόσο το φωνητικό όσο και το ευρυζωνικό μέρος της υπηρεσίας, σύμφωνα και με τον παρακάτω Πίνακα. Ο Τ.Π. έχει τη δυνατότητα να δηλώσει ένα ή (σε ορισμένες περιπτώσεις βλάβης) περισσότερα συμπτώματα και ανάλογα το σύμπτωμα της βλάβης, να παρέχει τις απαιτούμενες πληροφορίες για τον κατάλληλο έλεγχο της από τον ΟΤΕ.

Για όσα πεδία του παρακάτω Πίνακα δε συμπληρώνονται αυτόματα από το σύστημα, ο Τ.Π. συμπληρώνει τα σχετικά πεδία και στη συνέχεια θα καταχωρεί τη βλάβη.

Πίνακας Ι: Ερωτηματολόγιο Βλάβης

| | |
|--|---|
| Πάροχος | < συμπληρώνεται αυτόματα από το σύστημα > |
| Παρεχόμενη Υπηρεσία | < συμπληρωμένα αυτόματα από το σύστημα > |
| Αριθμός Τοπικού Βρόχου | < συμπληρώνεται από τον Τ.Π. > |
| Αριθμός Σύνδεσης Α.ΡΥ.Σ. | < συμπληρωμένα αυτόματα από το σύστημα > |
| Τύπος Πρόσβασης | < συμπληρωμένα αυτόματα από το σύστημα > <i>Τιμές: BRAS</i> |
| Όνομα Τελικού Χρήστη | < συμπληρωμένα αυτόματα από το σύστημα > |
| Αριθμός Συνεγκατάστασης Τοπικού Βρόχου | < συμπληρωμένα αυτόματα από το σύστημα > |
| Τύπος Συνεγκατάστασης | < συμπληρωμένα αυτόματα από το σύστημα > |
| Τηλεφωνία | < συμπληρώνεται από τον Τ.Π. μέσω drop-down menu > <i>Τιμές: PSTN / ISDN / ΑΛΛΟ</i> |
| xDSL | < συμπληρωμένα αυτόματα από το σύστημα > <i>Τιμές: ADSL over PSTN/ ADSL over ISDN VDSL over PSTN/ VDSL over ISDN</i> |
| Ερωτηματολόγιο Βλάβης | |
| Έλεγχος από Σ.Ο. ΤοΒ (εισαγωγή – χαλύβδινο) μέχρι Πελάτη Τηλεπ. Παρόχου; * | < συμπληρώνεται από τον Τ.Π. μέσω drop-down menu > <i>Τιμές: Ναι / Όχι</i> |
| Έλεγχος από ΦΥΠ μέχρι τις εγκαταστάσεις του; * | < συμπληρώνεται από τον Τ.Π. μέσω drop-down menu > <i>Τιμές: Ναι / Όχι</i> |
| Τύπος του modem που χρησιμοποιείται; * | < συμπληρώνεται από τον Τ.Π. > < free text > |
| Transmission mode: * | < συμπληρώνεται από τον Πάροχο μέσω drop-down menu > <i>Τιμές: ADSL / VDSL</i> Σημείωση: Ο Πάροχος θα μπορεί να υποβάλει βλάβη με σύμπτωμα «ΧΑΜΗΛΗ ΤΑΧΥΤΗΤΑ», μόνο όταν ο τύπος υπηρεσίας και το transmission mode είναι το ίδιο (π.χ. ADSL-ADSL ή VDSL-VDSL) |
| Έλεγχος σωστής χρήσης των κωδικών πρόσβασης; * | < συμπληρώνεται από τον Τ.Π. μέσω drop-down menu > <i>Τιμές: Ναι / Όχι</i> |
| Έλεγχος σωστής παραμετροποίησης του εξοπλισμού; * | < συμπληρώνεται από τον Τ.Π. μέσω drop-down menu > <i>Τιμές: Ναι / Όχι</i> |
| Έλεγχος σωστής καλωδίωσης και συνδεσμολογίας; * | < συμπληρώνεται από τον Τ.Π. μέσω drop-down menu > <i>Τιμές: Ναι / Όχι</i> |
| Έλεγχος καλής λειτουργίας του εξοπλισμού; * | < συμπληρώνεται από τον Τ.Π. μέσω drop-down menu > <i>Τιμές: Ναι / Όχι</i> |
| Ημερομηνία Έναρξης Βλάβης (Τελικού Χρήστη) | < συμπληρώνεται από τον Τ.Π. μέσω pop-up window ημερολογίου > |
| Υπηρεσία Υποστηριζόμενη από SLA: * | ΝΑΙ (radio button disabled) |
| Σύμπτωμα Βλάβης | < συμπληρώνεται από τον Τ.Π., είναι δυνατή η επιλογή περισσότερων του ενός συμπτωμάτων (δηλαδή σύμπτωμα τηλεφωνίας μαζί με σύμπτωμα ευρυζωνικότητας), οι δυνατοί συνδυασμοί όμως είναι συγκεκριμένοι > - Επιλέξτε Σύμπτωμα Βλάβης Τηλεφωνίας ΑΛΒ – ΑΛΛΗ ΒΛΑΒΗ ΔΥΤ - ΔΕΝ ΥΠΑΡΧΕΙ ΤΟΝΟΣ ΒΡΧ - ΔΕΝ ΒΡΕΘΗΚΕ Ο ΒΡΟΧΟΣ ΣΤΟ ΕΣΚΑΛΙΤ/ΧΚ ΛΑΝ – ΛΑΝΘΑΣΜΕΝΗ ΑΝΤΙΣΤΟΙΧΙΑ ΘΡΕ – ΤΗΛΕΦΩΝΙΚΟΣ ΘΟΡΥΒΟΣ ΜΕ ΤΟ xDSL ΣΥΓΧΡΟΝΙΣΜΕΝΟ ΘΟΡ – ΤΗΛΕΦΩΝΙΚΟΣ ΘΟΡΥΒΟΣ ΜΕ ΤΟ xDSL ΧΩΡΙΣ ΣΥΓΧΡΟΝΙΣΜΟ ΣΥΝ – ΣΥΝΑΚΡΟΑΣΗ |

| | |
|------------------------------------|---|
| | <p>ΣΤΙ-ΔΕΝ ΣΥΓΧΡΟΝΙΖΕΙ ΤΟ ΤΕΡΜΑΤΙΚΟ ISDN</p> <p>- Επιλέξτε Σύμπτωμα Βλάβης Ευρυζωνικότητας ΑΔΒ – ΆΛΛΗ ΒΛΑΒΗ ΒΑΔ – ΣΥΓΧΡΟΝΙΖΕΙ ΑΛΛΑ ΔΕΝ ΠΑΙΡΝΕΙ ΙΡ ΔΙΕΥΘΥΝΣΗ ΔΣΥ-ΔΕΝ ΣΥΓΧΡΟΝΙΖΕΙ ΧΤΥ - ΧΑΜΗΛΗ ΤΑΧΥΤΗΤΑ ΣΑΠ - ΣΥΧΝΕΣ ΑΠΟΣΥΝΔΕΣΕΙΣ</p> |
| Περιγραφή Βλάβης | < συμπληρώνεται από τον Τ.Π. > < free text > |
| Μετρήσεις ταχύτητας (Upstream)* | < συμπληρώνεται από τον Τ.Π. > <free text> Το πεδίο αυτό θα εμφανίζεται δίπλα από το πεδίο «Σύμπτωμα Βλάβης» <u>μόνο</u> στην περίπτωση όπου ο Παρόχος συμπληρώνει το πεδίο «Σύμπτωμα Βλάβης» με μία από τις τιμές «Χαμηλή Ταχύτητα». |
| Μετρήσεις ταχύτητας (Downstream)* | < συμπληρώνεται από τον Τ.Π. > <free text> Το πεδίο αυτό θα εμφανίζεται δίπλα από το πεδίο «Σύμπτωμα Βλάβης» μόνο στην περίπτωση όπου ο Παρόχος συμπληρώνει το πεδίο «Σύμπτωμα Βλάβης» με μία από τις τιμές «Χαμηλή Ταχύτητα». |
| Μετρήσεις attenuation (Upstream) | < συμπληρώνεται από τον Τ.Π. > <free text> Το πεδίο αυτό θα εμφανίζεται δίπλα από το πεδίο «Σύμπτωμα Βλάβης» μόνο στην περίπτωση όπου ο Παρόχος συμπληρώνει το πεδίο «Σύμπτωμα Βλάβης» με μία από τις τιμές «Χαμηλή Ταχύτητα». |
| Μετρήσεις attenuation (Downstream) | < συμπληρώνεται από τον Τ.Π. > <free text> Το πεδίο αυτό θα εμφανίζεται δίπλα από το πεδίο «Σύμπτωμα Βλάβης» μόνο στην περίπτωση όπου ο Τ.Π. συμπληρώνει το πεδίο «Σύμπτωμα Βλάβης» με μία από τις τιμές «Χαμηλή Ταχύτητα». |
| Υπεύθυνος Συνεννόησης Παρόχου * | < συμπληρώνεται από τον Τ.Π. > < free text > |
| Τηλ. Συνεννόησης Παρόχου | < συμπληρώνεται από τον Τ.Π. > < Τηλέφωνο > |
| Ημερομηνία δήλωσης Βλάβης | < συμπληρώνεται αυτόματα από το σύστημα > < ημερομηνία > |

Παρατηρήσεις:

1. Εάν οποιαδήποτε πληροφορία από το παραπάνω ερωτηματολόγιο βλάβης απαντηθεί με «Όχι», δεν είναι δυνατή η καταχώρηση της βλάβης.
2. Ο Τ.Π. μπορεί να υποβάλει βλάβη με σύμπτωμα «ΧΑΜΗΛΗ ΤΑΧΥΤΗΤΑ», μόνο όταν ο τύπος υπηρεσίας και το transmission mode είναι το ίδιο (π.χ. ADSL-ADSL ή VDSL-VDSL).

23.1.3.4 Πορεία των καταχωρήσεων βλάβης για υπηρεσίες VPU

Μέσω του Π.Σ. ΟΤΕ, οι Τ.Π. θα έχουν τη δυνατότητα να παρακολουθούν συνολικά την πορεία της βλάβης από τη δήλωση μέχρι και την άρση της.

Κάθε βλάβη VPU θα μεταβαίνει σε καταστάσεις αντίστοιχες με εκείνες που ισχύουν σήμερα για την περίπτωση βλάβης απλού βρόχου που δε συνδυάζεται με Α.ΡΥ.Σ. Ανάλογα με τα στοιχεία που έχει συμπληρώσει ο Τ.Π. στο παραπάνω ερωτηματολόγιο της βλάβης, τα συνεργεία του ΟΤΕ θα πραγματοποιούν τις απαιτούμενες ενέργειες. Οι ενέργειες που θα πραγματοποιούν τα συνεργεία του ΟΤΕ και θα καταχωρούνται στο Π.Σ. ΟΤΕ, θα είναι:

1. Στην περίπτωση βλάβης με σύμπτωμα Τηλεφωνίας ακολουθείται η διαδικασία που περιγράφεται στην παράγραφο 5.2. (Διαδικασία Άρσης Βλάβης) του Παραρτήματος 5 της Προσφοράς Αναφοράς Χονδρικής Τοπικής Πρόσβασης (ορισμός 4ωρου χρονικού παραθύρου για την άρση της βλάβης σε περίπτωση που απαιτείται μετάβαση συνεργείου στο χώρο του τελικού χρήστη, πιθανός χαρακτηρισμός της βλάβης ως καλωδιακής, δυνατότητα μη αποδοχής της άρσης βλάβης και ορισμός συνδυαστικού ραντεβού κ.α.), εκτός από τις ηλεκτρικές μετρήσεις βρόχου (έλεγχος & άρση) και το μήκος βρόχου. Η διαδικασία επίλυσης βλάβης Τηλεφωνίας, θα πραγματοποιείται ανάλογα με τα διαπιστωθέντα συμπτώματα. Η βλάβη (ή το συνδυαστικό ραντεβού σε περίπτωση που απαιτηθεί) θα κλείνει με κωδικό άρσης βλάβης στον οποίο προσδιορίζεται η θέση εντοπισμού βλάβης, η αιτία της βλάβης και το είδος της εργασίας που εκτελέστηκε, κατ' αναλογία με τους κωδικούς άρσης βλάβης που ορίζονται στην παράγραφο 5.3. του Παραρτήματος 5 της Προσφοράς Αναφοράς Χονδρικής Τοπικής Πρόσβασης και ανάλογα θα καθορίζεται η υπαιτιότητα της βλάβης. Τα αποτελέσματα του ΣΡ και οι εργασίες που απαιτήθηκαν, θα καταγράφονται από τις δυο πλευρές (ΟΤΕ, Τ.Π.) στα σχόλια του Δελτίου Συνδυαστικής Επίσκεψης της §23.6, ενώ θα σημαίνεται αντίστοιχα και η υπαιτιότητα. Ανάλογα με την υπαιτιότητα της βλάβης και τις εργασίες που απαιτήθηκαν, ο ΟΤΕ θα

- προβαίνει ή όχι σε χρέωση του Παρόχου, σύμφωνα με τη διαδικασία που περιγράφεται στο Παράρτημα 5 της Προσφοράς Αναφοράς Χονδρικής Τοπικής Πρόσβασης. Σε περίπτωση όπου διαπιστωθεί μετά το συνδυαστικό ραντεβού ότι η συγκεκριμένη βλάβη έχει υπαιτιότητα ΟΤΕ, ο Τ.Π. χρεώνει τον ΟΤΕ, σύμφωνα με τα όσα ορίζονται στο Παράρτημα 5.
2. Στην περίπτωση βλάβης με σύμπτωμα Ευρυζωνικότητας εκτός του συμπτώματος «Χαμηλή Ταχύτητα xDSL», ακολουθείται για την άρση της βλάβης η διαδικασία που περιγράφεται στην παράγραφο 23.2.3 (Διαδικασία Βλαβοληψίας/Βλαβοδιαχείρισης VPU light) της παρούσας Προσφοράς Αναφοράς.
 3. Σε περίπτωση βλάβης με σύμπτωμα «Χαμηλή Ταχύτητα xDSL», ο ΟΤΕ προχωρά σε όλες τις απαραίτητες ενέργειες για την άρση της βλάβης. Εάν το πρόβλημα δεν αποκαθίσταται με άλλες ενέργειες του τεχνικού του ΟΤΕ, τότε ο τεχνικός ΟΤΕ προχωρά σε αλλαγή ορίου την οποία εκτελεί τουλάχιστον δύο φορές. Σε περίπτωση που από τον έλεγχο της βλάβης προκύψει ότι δεν υπήρχε πρόβλημα στο δίκτυο ευθύνης ΟΤΕ, η βλάβη κλείνει με υπαιτιότητα Παρόχου και ο Τ.Π. χρεώνεται με το αντίστοιχο εφάπαξ τέλος ανάλογα με τις ενέργειες που πραγματοποιήθηκαν. Σε αυτήν την περίπτωση εφόσον η βλάβη αφορά σύμπτωμα «Χαμηλή Ταχύτητα xDSL» ο Τ.Π. δύναται να υποβάλει αίτημα για την πραγματοποίηση Συνδυαστικού Ραντεβού (ΣΡ) σύμφωνα με την παράγραφο 5.2.5. Το αίτημα θα προωθείται στις αρμόδιες υπηρεσίες του ΟΤΕ για απομακρυσμένο επανέλεγχο και στη συνέχεια:
 - Είτε θα επιλύεται με υπαιτιότητα ΟΤΕ εφόσον από τον απομακρυσμένο έλεγχο διαπιστωθεί πρόβλημα το οποίο είναι εφικτή η άρση του μέσω συστήματος διαχείρισης οπότε το ΣΡ θα κλείνει με υπαιτιότητα ΟΤΕ αλλά ο Τ.Π. δεν θα χρεώνει τον ΟΤΕ για το ΣΡ εφόσον ακυρωθεί σύμφωνα με τα όσα ορίζονται στην παράγραφο 5.2.5.11.
 - Είτε θα ακολουθείται η κάτωθι διαδικασία πραγματοποίησης του ΣΡ και συγκεκριμένα:
 - Ο τεχνικός του Τ.Π. και του ΟΤΕ θα βρίσκονται από κοινού στο Α/Κ που εξυπηρετεί τη συγκεκριμένη σύνδεση VPU (προκειμένου να αποφευχθεί το ενδεχόμενο να υπάρξει οποιαδήποτε καθυστέρηση ή αδυναμία συνεύρεσης λόγω ασαφούς διεύθυνσης στις εγκαταστάσεις του τελικού πελάτη). Στη συνέχεια θα μεταβαίνουν απευθείας από κοινού στο σημείο οριοθέτησης της υπηρεσίας, στις εγκαταστάσεις του τελικού πελάτη, χωρίς να πραγματοποιείται κάποιος έλεγχος στο Α/Κ.

- Τόσο ο Τ.Π. όσο και ο ΟΤΕ θα πραγματοποιούν την ίδια μέτρηση ελέγχου (ταχύτητα συγχρονισμού downstream) από το σημείο οριοθέτησης και θα αναγράφουν τα αποτελέσματα σε κατάλληλο δελτίο συνδυαστικής επίσκεψης (§23.6).
 - Εφόσον από τις μετρήσεις προκύπτει απόκλιση μεγαλύτερη από το είκοσι τοις εκατό (20%) της συνολικής ονομαστικής ταχύτητας (upstream και downstream) της υπηρεσίας του τελικού χρήστη, ο ΟΤΕ προβαίνει στις όποιες ενέργειες για την άρση του προβλήματος συμπεριλαμβανομένης, αν δεν αρθεί το πρόβλημα με άλλον τρόπο, και την αλλαγή ορίου δύο φορές και καταχωρεί στο δελτίο την ευρυζωνική μέτρηση που πραγματοποίησε μετά την άρση, ενώ το συνδυαστικό ραντεβού κλείνει με υπαιτιότητα ΟΤΕ και ο Τ.Π. δύναται να χρεώσει τον ΟΤΕ με το τέλος άσκοπης μετάβασης για το συνδυαστικό ραντεβού. Το ύψος του τέλους άσκοπης μετάβασης για το συνδυαστικό ραντεβού, εκτός αν άλλως συμφωνηθεί από τα μέρη, ορίζεται στο ύψος των αντίστοιχων τελών που χρεώνει ο ΟΤΕ τον Τ.Π., όπως αυτό εγκρίνεται ετησίως από την ΕΕΤΤ στο πλαίσιο του κοστολογικού ελέγχου του ΟΤΕ.
 - Εφόσον από τις μετρήσεις δεν διαπιστώνεται απόκλιση μεγαλύτερη από το είκοσι τοις εκατό (20%) της συνολικής ονομαστικής ταχύτητας (upstream και downstream) της υπηρεσίας του τελικού χρήστη, το ραντεβού θα κλείνει με υπαιτιότητα Τ.Π. και ο Τ.Π. χρεώνεται το τέλος άσκοπης μετάβασης για το συνδυαστικό ραντεβού.
4. Κατά τα λοιπά, όσον αφορά στην ενημέρωση του Τ.Π. για την πραγματοποίηση του συνδυαστικού ραντεβού, ισχύουν οι ίδιες διαδικασίες με αυτές που περιγράφονται στην παράγραφο 5.2.5 της παρούσας Προσφοράς Αναφοράς (εμφάνιση ημερομηνίας ραντεβού και χρονικού παραθύρου τριάντα λεπτών για τον προγραμματισμό των ραντεβού και ολοκλήρωση του συνδυαστικού ραντεβού με τον κατάλληλο κωδικό άρσης βλάβης ανάλογα την έκβαση που είχε).
 5. Στην περίπτωση βλάβης με μικτό σύμπτωμα Τηλεφωνίας και Ευρυζωνικότητας εκτός του συμπτώματος «Χαμηλή Ταχύτητα xDSL», ακολουθούνται οι διαδικασίες που περιγράφονται στα 1 & 2 ανωτέρω.
 6. Στην περίπτωση βλάβης με μικτό σύμπτωμα Τηλεφωνίας και «Χαμηλής Ταχύτητας xDSL», ακολουθούνται οι διαδικασίες που περιγράφονται στα 1 & 3 ανωτέρω.

Ανάλογα με την έκβαση της άρσης βλάβης, σύμφωνα με τα παραπάνω, θα ενημερωθεί συστημικά το Π.Σ. ΟΤΕ οπότε τελικά θα ενημερωθεί σχετικά ο Τ.Π.. Στην Αναζήτηση Βλαβών του Π.Σ. ΟΤΕ θα υπάρχει στήλη στην οποία για κάθε βλάβη θα καταγράφεται ποια ήταν η αιτία της (ευρυζωνικότητα ή σκέλος του βρόχου).

Σε περίπτωση που κατά τον έλεγχο (ή την άρση εφόσον διαπιστωθεί πρόβλημα στο δίκτυο ΟΤΕ) της βλάβης ευρυζωνικότητας ή μικτού συμπτώματος πραγματοποιείται μετάβαση από το συνεργείο ΟΤΕ, ο τεχνικός πεδίου λαμβάνει μέτρηση ευρυζωνικότητας (download και upload ταχύτητα συγχρονισμού) στο σημείο οριοθέτησης στις εγκαταστάσεις του τελικού πελάτη (εσκαλίτ ή χαλύβδινο), για την οποία ενημερώνεται ο Τ.Π. μέσω του Π.Σ. ΟΤΕ.

Βλάβες που υποβάλλονται από τον Τ.Π. με σύμπτωμα «Χαμηλή Ταχύτητα xDSL» και κατά τον έλεγχο της βλάβης ο ΟΤΕ λάβει μέτρηση ευρυζωνικότητας η οποία διαφέρει από την Ονομαστική Ταχύτητα σε ποσοστό μικρότερο του 20%, θα κλείνουν με υπαιτιότητα Τ.Π. και ο Τ.Π. χρεώνεται με το αντίστοιχο εφάπαξ τέλος ανάλογα με τις ενέργειες που πραγματοποιήθηκαν.

Σε περίπτωση που η εκάστοτε ταχύτητα που καταγράφεται στο Π.Σ. ΟΤΕ μετά από μέτρηση ευρυζωνικότητας που κάνει συνεργείο ΟΤΕ στο πλαίσιο άρσης βλάβης για μία συγκεκριμένη σύνδεση είναι μικρότερη από το 80% της ονομαστικής τιμής ταχύτητας του τρέχοντος εμπορικού πακέτου ή από την ταχύτητα του αμέσως μικρότερου πακέτου χονδρικής από το τρέχον, ο Τ.Π. δύναται να υποβάλει ατελώς αίτημα υποβάθμισης για τη συγκεκριμένη σύνδεση σε εμπορικά διαθέσιμο πακέτο χαμηλότερης ταχύτητας, το οποίο θα ολοκληρώνεται σύμφωνα με τα προβλεπόμενα στην Προσφορά Αναφοράς Χονδρικής Τοπικής Πρόσβασης.

Σημειώνεται ότι σε κάθε περίπτωση, ο Τ.Π. θα μπορεί ανά πάσα στιγμή να ελέγχει την πορεία του αιτήματος βλάβης μέσα από το Π.Σ. ΟΤΕ.

23.1.4. Θέματα Τιμολόγησης

23.1.4.1 Γενικά

Η υπηρεσία VPU θα χρεώνεται σύμφωνα με τον εκάστοτε ισχύοντα τιμοκατάλογο του ΟΤΕ, όπως αυτός δημοσιεύεται μέσω του δικτυακού τόπου του ΟΤΕ (www.otewholesale.gr). Ο τιμοκατάλογος προσδιορίζεται βάσει της εκάστοτε ισχύουσας απόφασης της ΕΕΤΤ αναφορικά με τον ετήσιο κοστολογικό έλεγχο του ΟΤΕ.

Η χρέωση της υπηρεσίας VPU ξεκινάει από την επόμενη ημερολογιακή ημέρα από την ημερομηνία παράδοσης της υπηρεσίας. Η έναρξη της χρέωσης σε καμία περίπτωση δεν εξαρτάται από την εγκατάσταση ή μη του DSL modem στο χώρο του Τελικού Χρήστη.

Στην περίπτωση κατάργησης της υπηρεσίας VPU και μετά την ολοκλήρωση της κατάργησης, θα υπολογίζεται από το σύστημα η Ημερομηνία Αποχρέωσης ως η επόμενη ημερολογιακή ημέρα της Ημερομηνίας Ολοκλήρωσης της κατάργησής της στο Π.Σ. ΟΤΕ.

23.1.4.2 Κατηγορίες Τελών

Οι κατηγορίες τελών για την παροχή της υπηρεσίας VPU από τον ΟΤΕ προς τον Τ.Π. είναι οι ακόλουθες:

- Βασικά Τέλη
 - Εφάπαξ τέλος ενεργοποίησης
 - Πάγιο μηνιαίο τέλος
- Δευτερεύοντα τέλη
 - Εφάπαξ τέλος μετάβασης/μετατροπής/μεταβολής
 - Εφάπαξ τέλος άσκοπης μετάβασης συνεργείου
 - Εφάπαξ τέλος άσκοπης απασχόλησης συνεργείου

23.1.5. Βασική Συμφωνία (Basic SLA) Υπηρεσίας VPU

23.1.5.1 Παράδοση υπηρεσίας VPU

Για τον υπολογισμό του SLA της υπηρεσίας VPU, διακρίνονται 2 κατηγορίες:

- Αιτήματα VPU σε λειτουργούντα βρόχο του ίδιου Παρόχου: Στην περίπτωση αυτή, δεδομένου ότι ο τοπικός βρόχος του Παρόχου είναι ενεργός και δεν γίνεται καμία κατασκευή στο κομμάτι του βρόχου, το SLA για παράδοση της υπηρεσίας θα είναι 7 ΕΗ.
- Υπόλοιπα είδη αιτημάτων VPU (ENToBANToB, μεταβάσεις από Τ.Π.1 σε Τ.Π.2): Δεδομένου ότι για τα συγκεκριμένα είδη αιτημάτων απαιτείται κατασκευή βρόχου, το SLA παράδοσης των εν λόγω αιτημάτων VPU θα είναι εκείνο που ισχύει στην Προσφορά Αναφοράς Χονδρικής Τοπικής Πρόσβασης για τα αντίστοιχα είδη αιτημάτων παράδοσης ToB. Στον υπολογισμό του πραγματικού χρόνου παράδοσης της υπηρεσίας VPU εξαιρούνται οι ανενεργοί χρόνοι που οφείλονται σε μη υπαιτιότητα ΟΤΕ, όπως αποτυπώνονται στην ισχύουσα Προσφορά Αναφοράς Χονδρικής Τοπικής Πρόσβασης.

Στον υπολογισμό του πραγματικού χρόνου παράδοσης της υπηρεσίας VPU εξαιρούνται οι ανενεργοί χρόνοι που οφείλονται σε μη υπαιτιότητα ΟΤΕ, όπως αποτυπώνονται στην παρούσα Προσφορά Αναφοράς.

23.1.5.2 Προβλέψεις Παρόχων

Προκειμένου να υπολογίζονται οι ποινικές ρήτρες που θα οφείλει να καταβάλει ο ΟΤΕ για καθυστερημένη παράδοση αιτημάτων VPU, διακρίνονται δύο κατηγορίες προβλέψεων που θα πρέπει να υποβάλουν περιοδικά οι Τ.Π. (ανά τρίμηνο, εντελώς ανάλογα με τις προβλέψεις αιτημάτων ToB):

- Προβλέψεις για αιτήματα VPU σε λειτουργούντα βρόχο του ίδιου Τ.Π.: Οι Τ.Π. θα καταθέτουν τις προβλέψεις για αιτήματα VPU αυτής της κατηγορίας συνολικά μαζί με τις αντίστοιχες προβλέψεις για αιτήματα της υπηρεσίας Α.ΡΥ.Σ. μέσω του Π.Σ. ΟΤΕ.
- Προβλέψεις για αιτήματα VPU μέσω αιτημάτων ENToB, και ANToB: Οι Τ.Π. θα καταθέτουν τις προβλέψεις για αιτήματα VPU αυτής της κατηγορίας συνολικά μαζί με τις αντίστοιχες προβλέψεις για παραδόσεις ToB, μέσω του Π.Σ. ΟΤΕ.

23.1.5.3 Ενημέρωση επέκτασης δικτύου σε Τ.Π.

Ο ΟΤΕ θα παρέχει σε τριμηνιαία βάση ενημέρωση μέσω του Π.Σ. ΟΤΕ αναφορικά με ενδεχόμενες επεκτάσεις/προσθήκες χωρητικότητας σε πόρτες DSLAM στα σημεία όπου διατίθεται ήδη η υπηρεσία VPU. Η ενημέρωση αυτή θα παρέχεται μόνο στην περίπτωση που εμφανιστούν ελλείψεις σε χωρητικότητα.

23.1.6. Ποινικές ρήτρες παράδοσης

23.1.6.1 Ποινική Ρήτρα Απόρριψης της υπηρεσίας VPU μετά την καταχώρησή της ως

επιλέξιμη

Στην περίπτωση κατά την οποία ο ΟΤΕ προβαίνει σε απόρριψη της αίτησης του Τ.Π για VPU, ενώ έχει ολοκληρωθεί το στάδιο της επιλεξιμότητας, καταπίπτει σε βάρος του ΟΤΕ ποινική ρήτρα ετεροχρονισμένης ακύρωσης η οποία ισούται με εφάπαξ τέλος ακύρωσης αίτησης.

Ο ΟΤΕ απαλλάσσεται από την υποχρέωση καταβολής της ανωτέρω ποινικής ρήτρας αποκλειστικά για τους εξής περιοριστικά αναφερόμενους λόγους:

- 1) Αυθαίρετο οίκημα.
- 2) Έλλειψη εισαγωγής σε νέα πολυκατοικία ή μη ολοκληρωμένη οικοδομή.
- 3) Δεν υφίσταται δίκτυο ΟΤΕ που να καταλήγει στην τοποθεσία του πελάτη του ΤΠ και δεν προβλέπεται κατασκευή νέας υποδομής βάσει εμπορικής πολιτικής ΟΤΕ
- 4) Δεν υφίσταται δίκτυο ΟΤΕ που να καταλήγει στην τοποθεσία του πελάτη του ΤΠ και δεν έγινε αποδεκτό το αντίτιμο κατασκευής βάσει τιμολογιακής πολιτικής ΟΤΕ
- 5) Λανθασμένη διεύθυνση.
- 6) Ασαφής διεύθυνση
- 7) Μη εξεύρεση του αιτούντα ή άλλου προσώπου αντ' αυτού στις περιπτώσεις που απαιτείται, σύμφωνα με την παράγραφο 23.1.2.5 της παρούσας Προσφοράς Αναφοράς.
- 8) Ακατάλληλη υποδομή στις εγκαταστάσεις του τελικού πελάτη, στην οποία καταλήγει το καλώδιο του ΟΤΕ.

Δεν θεωρείται ασαφής η διεύθυνση, η οποία αν και δεν περιέχει τα στοιχεία μιας τυπικής διεύθυνσης (π.χ. οδό, αριθμό), λόγω μη ύπαρξης αυτών των στοιχείων, εντούτοις η διεύθυνση εισόδου του κτιρίου του πελάτη Τ.Π. προσδιορίζεται μονοσήμαντα με συντεταγμένες, είτε

προσδιορίζεται πλήρως και μονοσήμαντα με άλλα επαρκή αντικειμενικά στοιχεία από τον Τ.Π., ώστε δεν γεννούνται αμφιβολίες ως προς τον προσδιορισμό και ταυτοποίηση αυτής.

23.1.6.2 Ποινικές ρήτρες παράδοσης υπηρεσίας VPU

Οι ποινικές ρήτρες που θα οφείλει να καταβάλει ο ΟΤΕ για καθυστερημένες παραδόσεις της υπηρεσίας VPU, διακρίνονται σε δύο κατηγορίες, ακολουθώντας τη λογική που περιγράφεται στις ανωτέρω παραγράφους. Συγκεκριμένα:

- Αιτήματα VPU σε λειτουργούντα βρόχο του ίδιου Παρόχου: Για την εύρεση των αιτημάτων τα οποία ο ΟΤΕ ικανοποίησε εκπρόθεσμα, θα υπολογίζεται το Α για το σύνολο των εν λόγω αιτημάτων. Στα αιτήματα που προκύπτουν από τον υπολογισμό του Α, για κάθε ΕΗ καθυστέρησης ο ΟΤΕ θα καταβάλει το ποσό της ποινικής ρήτρας ως εξής:

| Εργάσιμες Ημέρες υπέρβασης από τον πραγματικό χρόνο παράδοσης | Ποινική Ρήτρα για τις περιοχές Α & Β | Ποινική Ρήτρα για τις περιοχές Γ & Δ |
|---|--|---|
| 1 ^η – 6 ^η | Το 1% του εφάπαξ της σύνδεσης Α.ΡΥ.Σ. για κάθε ΕΗ καθυστέρησης | Το 0,5% του εφάπαξ της σύνδεσης Α.ΡΥ.Σ. για κάθε ΕΗ καθυστέρησης |
| 7 ^η – 12 ^η | Το 2% του εφάπαξ της υπηρεσίας Α.ΡΥ.Σ. για κάθε ΕΗ καθυστέρησης | Το 1% του εφάπαξ της υπηρεσίας Α.ΡΥ.Σ. για κάθε ΕΗ καθυστέρησης |
| για την 13 ^η και μετά | Το 4% του εφάπαξ της υπηρεσίας Α.ΡΥ.Σ. για κάθε ΕΗ καθυστέρησης | Το 2% του εφάπαξ της υπηρεσίας Α.ΡΥ.Σ. για κάθε ΕΗ καθυστέρησης |

- Υπόλοιπα είδη αιτημάτων VPU: Για την εύρεση των αιτημάτων τα οποία ο ΟΤΕ ικανοποίησε εκπρόθεσμα, θα υπολογίζεται το Α για το σύνολο των εν λόγω αιτημάτων και των αιτημάτων ΠΤοΒ, με βάση τη μεθοδολογία που περιγράφεται στην παράγραφο 4.5.3 του Παραρτήματος 4 της παρούσας Προσφοράς Αναφοράς. Στα αιτήματα που προκύπτουν από τον υπολογισμό του Α, για κάθε ΕΗ καθυστέρησης ο ΟΤΕ θα καταβάλει το ποσό της ποινικής ρήτρας που περιγράφεται στον Πίνακα 3 της παραγράφου 4.5.3 του Παραρτήματος 4 της παρούσας Προσφοράς Αναφοράς, δηλαδή:

| Εργάσιμες Ημέρες υπέρβασης από τον πραγματικό χρόνο παράδοσης | Ποινική Ρήτρα για τις περιοχές A & B | Ποινική Ρήτρα για τις περιοχές Γ & Δ |
|---|---|--|
| 1η – 6η | Το 5% του εφάπαξ της υπηρεσίας VPU για κάθε ΕΗ καθυστέρησης | Το 3% του εφάπαξ της υπηρεσίας VPU για κάθε ΕΗ καθυστέρησης |
| 7η – 12η | Το 10% του εφάπαξ της υπηρεσίας VPU για κάθε ΕΗ καθυστέρησης | Το 6% του εφάπαξ της υπηρεσίας VPU για κάθε ΕΗ καθυστέρησης |
| για την 13η και μετά | Το 20% του εφάπαξ της υπηρεσίας VPU για κάθε ΕΗ καθυστέρησης | Το 12% του εφάπαξ της υπηρεσίας VPU. για κάθε ΕΗ καθυστέρησης |

23.1.7. Βλάβες Υπηρεσίας VPU

23.1.7.1 SLA άρσης βλαβών υπηρεσίας VPU

Όσον αφορά τις βλάβες της υπηρεσίας VPU, δεδομένου ότι ο έλεγχος και η ενδεχόμενη άρση της βλάβης από τον ΟΤΕ απαιτεί ελέγχους τόσο στο σκέλος του βρόχου, όσο και στο τμήμα της ευρυζωνικότητας, προτείνεται ο ΟΤΕ να υποχρεούται να άρει τις αναγγελθείσες βλάβες VPU, το αργότερο στους πραγματικούς χρόνους άρσης βλάβης που φαίνονται στον παρακάτω Πίνακα:

| |
|--|
| Πραγματικοί Χρόνοι άρσης βλάβης VPU: 2 ΕΗ |
| Πραγματικοί Χρόνοι άρσης καλωδιακής βλάβης VPU: 3 ΕΗ από το χαρακτηρισμό της στο ΠΣ ΟΤΕ |

Άσκοπη μετακίνηση και απασχόληση προσωπικού του ΟΤΕ θα βαρύνει τον Τ.Π. Αντίστοιχα άσκοπη μετακίνηση και απασχόληση του προσωπικού του Παρόχου θα βαρύνει τον ΟΤΕ.

23.1.7.2 Ποινικές ρήτρες σε περίπτωση καθυστέρησης άρσης βλάβης

Στην περίπτωση που ο ΟΤΕ υπερβεί τον πραγματικό χρόνο άρσης βλάβης (βλ. παραπάνω Πίνακα) του VPU, για κάθε ημέρα καθυστέρησης καταπίπτει αυτοδικαίως σε βάρος του και υπέρ

του Τ.Π, ποινική ρήτρα, η οποία υπολογίζεται σύμφωνα με τον παρακάτω Πίνακα. Οι ποινικές ρήτρες υπολογίζονται για κάθε Τ.Π.

Ειδικά στις περιπτώσεις καλωδιακών βλαβών, εάν η ενημέρωση του Τ.Π, σύμφωνα με το Παράρτημα 5 της παρούσας Προσφοράς Αναφοράς, δεν πραγματοποιηθεί εντός 2 ΕΗ από την πρώτη εργάσιμη ημέρα μετά την αναγγελία της βλάβης, ο ΟΤΕ για κάθε ημέρα καθυστέρησης και μέχρι τον χαρακτηρισμό της βλάβης ως καλωδιακής στο ΠΣ ΟΤΕ χρεώνεται με την προβλεπόμενη ποινική ρήτρα.

Η υπέρβαση υπολογίζεται επί του πραγματικού χρόνου άρσης των αναγγελθεισών βλαβών σε ΕΗ των VPU (στο 95% των αναγγελθεισών βλαβών με καθυστέρηση όπου εξαιρούνται αυτές με την μικρότερη καθυστέρηση), ως εξής:

| Υπέρβαση πραγματικού χρόνου άρσης των αναγγελθεισών βλαβών σε ΕΗ | VPU για τις περιοχές A & B | VPU για τις περιοχές Γ & Δ |
|---|---|--|
| 1^η – 4^η | Το 1/5 του ποσού που προκύπτει από το άθροισμα των μηνιαίων μισθωμάτων των συνδέσεων Α.ΡΥ.Σ. και ΤοΒ μείον την σχετική έκπτωση, για κάθε ΕΗ καθυστέρησης | Το 1/11 του ποσού που προκύπτει από το άθροισμα των μηνιαίων μισθωμάτων των συνδέσεων Α.ΡΥ.Σ. και ΤοΒ μείον την σχετική έκπτωση, για κάθε ΕΗ καθυστέρησης |
| για την 5^η και μετά | Το 1/3 του ποσού που προκύπτει από το άθροισμα των μηνιαίων μισθωμάτων των συνδέσεων Α.ΡΥ.Σ. και ΤοΒ μείον την σχετική έκπτωση, για κάθε ΕΗ καθυστέρησης | Το 1/5 του ποσού που προκύπτει από το άθροισμα των μηνιαίων μισθωμάτων των συνδέσεων Α.ΡΥ.Σ. και ΤοΒ μείον την σχετική έκπτωση, για κάθε ΕΗ καθυστέρησης |

Στο ποσοστό 95%, περιλαμβάνονται και οι αναγγελθείσες βλάβες με καθυστέρηση που διαπιστωμένα δεν οφείλονται σε «υπαιτιότητα ΟΤΕ». Ποινικές ρήτρες αποδίδονται τόσο για τις καθυστερημένες βλάβες υπαιτιότητας ΟΤΕ όσο και υπαιτιότητας Τ.Π. και θα υπολογίζονται σε ετήσια βάση. Όσον αφορά στην εκκαθάριση ποινικών ρητρών, ακολουθείται η διαδικασία που περιγράφεται στην παράγραφο 4.8 (Τακτοποίηση (Εκκαθάριση) Ποινικών Ρητρών) του Κεφαλαίου 4 της παρούσας Προσφοράς Αναφοράς για τις ποινικές ρήτρες Τοπικού Βρόχου.

23.2. ΠΕΡΙΓΡΑΦΗ ΥΠΗΡΕΣΙΑΣ VPU LIGHT

23.2.1. Παρεχόμενη Υπηρεσία VPU light

Η υπηρεσία **VPU light** δίνει τη δυνατότητα στον Τ.Π. να παρέχει στον Τελικό Χρήστη DSL συνδέσεις μέσω του αντίστοιχου εξοπλισμού του ΟΤΕ (DSLAM ΟΤΕ).

Αναλυτικότερα, η υπηρεσία VPU light τύπου DSLAM, η οποία περιλαμβάνει την παροχή DSL συνδέσεων μεταξύ:

- του σημείου τερματισμού του ακραίου δικτύου (εσκαλίτ ή χαλύβδινο) στο χώρο του Τελικού Χρήστη και
- του κόμβου συγκέντρωσης (L2 / L3 Switch) που βρίσκεται στο Α/Κ στο οποίο συγκεντρώνεται η κίνηση των DSLAMs (όπου συνδέεται ο Τελικός Χρήστης)

Η υπηρεσία VPU light παρέχεται μόνο στα σημεία όπου ο xDSL εξοπλισμός είναι εγκαταστημένος στην υπαίθρια καμπίνα (όπως αυτά επεκτείνονται σταδιακά στα πλαίσια του σχετικού roll-out). Η παραπάνω πληροφορία παρέχεται μέσω του Π.Σ ΟΤΕ και ενημερώνεται τουλάχιστον τέσσερις (4) μήνες προ της ενεργοποίησης των νέων DSLAMs σε υπαίθριες καμπίνες. Σημειώνεται δε ότι σε περίπτωση καθυστέρησης στις ημερομηνίες διάθεσης των προγραμματισμένων καμπινών, ο ΟΤΕ υποχρεούται να ενημερώνει εγκαίρως τους Τ.Π., και τουλάχιστον μία (1) εβδομάδα πριν το πέρας της αρχικά δηλωθείσας προγραμματισμένης ημερομηνίας, ότι πρόκειται να μεταβληθεί η εν λόγω ημερομηνία διάθεσης. Σε περίπτωση που είναι γνωστή στον ΟΤΕ η νέα επικαιροποιημένη ημερομηνία διάθεσης, οφείλει να την γνωστοποιήσει μαζί με την ως άνω ενημέρωση, άλλως οφείλει να ενημερώσει αμελλητί τους Τ.Π. μόλις λάβει γνώση της νέας προγραμματισμένης ημερομηνίας.

Σε κάθε περίπτωση ο ΟΤΕ οφείλει να γνωστοποιήσει την νέα προγραμματισμένη ημερομηνία τουλάχιστον δύο (2) εβδομάδες πριν την έναρξη διάθεσης, ώστε να είναι σε θέση οι Τ.Π. να διασφαλίζουν την εμπορική τους ετοιμότητα στα νέα χρονικά δεδομένα.

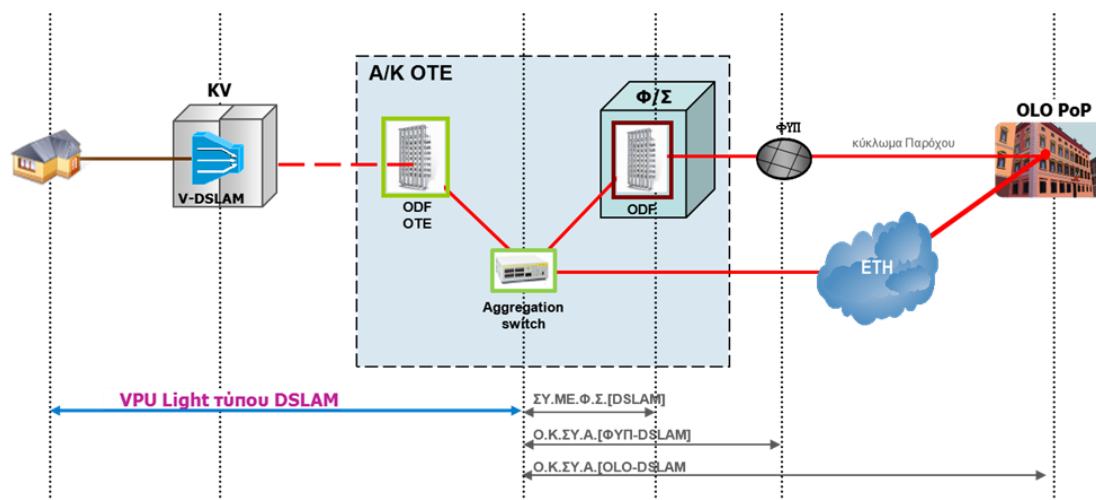
Ειδικότερα, διευκρινίζεται ότι σε συγκεκριμένες περιπτώσεις, το Α/Κ στο οποίο τερματίζουν οι ΠΤοΒ ενδέχεται να είναι διαφορετικό από το Α/Κ συγκέντρωσης της κίνησης από τα DSLAMs. Συνεπώς, για τα εν λόγω Α/Κ η ευρυζωνική κίνηση θα παραδίδεται στον Τ.Π. σε διαφορετικό από το οικείο Α/Κ, ενώ η αντιστοίχιση μεταξύ των Α/Κ στα οποία υπάγονται τα εν λόγω DSLAMs και των σημείων συγκέντρωσης της κίνησης θα κοινοποιείται από τον ΟΤΕ στους Τ.Π. μέσω του Π.Σ. ΟΤΕ, σύμφωνα με τα ανωτέρω. Σχηματική απεικόνιση υπηρεσίας VPU Light τύπου DSLAM.

Ακολουθεί σχηματική απεικόνιση της υπηρεσίας VPU light τύπου DSLAM, σε συνδυασμό με backhaul κυκλώματα τύπου:

Ο.Κ.ΣΥ.Α.[OLO-DSLAM] (Τοπική)

Ο.Κ.ΣΥ.Α.[ΦΥΠ-DSLAM] (Τοπική)

ΣΥ.ΜΕ.Φ.Σ.[DSLAM] (Τοπική)



Σημειώνεται ότι για την παροχή της υπηρεσίας VPU light τύπου DSLAM δεν είναι απαραίτητο να έχει ο Τ.Π. παρουσία σε χώρο Φυσικής Συνεγκατάστασης εντός του Αστικού Κέντρου που ανήκει το DSLAM που εξυπηρετεί τον συνδρομητή.

23.2.1.1 Προϋποθέσεις διάθεσης της υπηρεσίας VPU light

Για την παροχή της υπηρεσίας VPU light, ισχύουν οι παρακάτω προϋποθέσεις:

- **Προϋπόθεση 1:** Ο Τ.Π. θα πρέπει να υπογράψει την ισχύουσα Σύμβαση Χονδρικής Τοπικής Πρόσβασης, η οποία να του δίνει την δυνατότητα να λαμβάνει υπηρεσίες VPU light.
- **Προϋπόθεση 2:** Ο Τ.Π. θα πρέπει να λαμβάνει ήδη τουλάχιστον έναν από τους διαθέσιμους τύπους Ο.Κ.ΣΥ.Α. ή ΣΥ.ΜΕ.Φ.Σ. οι οποίοι εξυπηρετούν το Α/Κ στο οποίο ανήκει το DSLAM.
- **Προϋπόθεση 3:** Ο Τελικός Χρήστης να βρίσκεται εντός περιοχής κάλυψης της υπαίθριας καμπίνας ΟΤΕ που έχει εγκατασταθεί DSLAM. Η διαθεσιμότητα αυτή ανακοινώνεται στον Τ.Π. ηλεκτρονικά μέσω του Π.Σ. ΟΤΕ. Ο Τ.Π. μέσω κατάλληλου εργαλείου διαθεσιμότητας που παρέχει ο ΟΤΕ, έχει τη δυνατότητα, πριν την υποβολή του αιτήματος, να ελέγξει τη διαθεσιμότητα της υπηρεσίας. Συγκεκριμένα στον έλεγχο διαθεσιμότητας υπηρεσίας στη διεύθυνση ενός Τελικού Χρήστη, ελέγχεται αν μια συγκεκριμένη διεύθυνση, η οποία αποτελεί το δεδομένο

εισόδου, βρίσκεται στην περιοχή εξυπηρέτησης κάποιου εκ των υπαίθριων καμπινών που ο ΟΤΕ έχει εγκαταστήσει DSLAM και παρέχει υπηρεσίες VPU Light. Επίσης, ο Τ.Π. έχει τη δυνατότητα να ελέγξει σε πραγματικό χρόνο το είδος των χονδρικών υπηρεσιών που προσφέρει ο ΟΤΕ στη συγκεκριμένη διεύθυνση. Ο Τελικός Χρήστης καθορίζεται με κάποιον από τους ακόλουθους τρόπους:

- Με διεύθυνση (Ενδεικτικά Νομός, Δήμος Καποδιστριακός, Οδός-Οικισμός, Αριθμός, Τ.Κ).
- Συντεταγμένες γεωγραφικού πλάτους και γεωγραφικού μήκους του σημείου ενδιαφέροντος (κτίριο του πελάτη του Τ.Π.) σε περιπτώσεις που απουσιάζει το Διευθυνσιολόγιο (συνήθως ημιαστικές ή αγροτικές περιοχές) και άρα η Δ/νση του πελάτη δεν μπορεί να προσδιοριστεί μοναδικά μέσω αναγραφής συγκεκριμένης οδού
- Με χρήση του Φανταστικού Αριθμού της υπηρεσίας που διαθέτει ο συνδρομητής στην περίπτωση που είναι ήδη ενεργός στο δίκτυο του ΟΤΕ.

23.2.1.2 Περιορισμοί στη διάθεση της υπηρεσίας VPU light

Η ενεργοποίηση ή/και η παροχή της υπηρεσίας VPU light δεν είναι εφικτή στις περιπτώσεις όπου δεν είναι αντιστοίχως εφικτή η ενεργοποίηση ή/και η παροχή της υπηρεσίας ΤοΥΒ και της σύνδεσης Α.ΡΥ.Σ., (όπως αυτές περιγράφονται στις εκάστοτε ισχύουσες Προσφορές Αναφοράς Χονδρικής Τοπικής Πρόσβασης & Κεντρικής Πρόσβασης αντίστοιχα) και άπτονται του ακραίου δικτύου, δηλαδή του δικτύου που οριοθετείται από το DSLAM στην υπαίθρια καμπίνα μέχρι το εσκαλίτ ή το χαλύβδινο στο χώρο του Τελικού Χρήστη.

23.2.1.3 Διάρκεια Παροχής VPU light

Η διάρκεια παροχής της υπηρεσίας VPU light είναι αορίστου χρόνου. Ο Τ.Π. δύναται οποιαδήποτε στιγμή επιθυμεί να καταργήσει την υπηρεσία VPU light, υποβάλλοντας σχετικό αίτημα, σύμφωνα με τη διαδικασία της παραγράφου 23.2.2.5 «Κατάργηση της υπηρεσίας VPU light».

23.2.1.4 Στοιχεία Υπηρεσίας

Η υπηρεσία VPU light παρέχεται στις ακόλουθες ταχύτητες:

| Τύπος Υπηρεσίας | Ρυθμός Καθόδου / Ανόδου (Kbps) |
|-----------------|--------------------------------|
| VPU light | έως 2048 / έως 512 |
| | έως 4096 / έως 1024 |
| | έως 24576 / έως 1024 |

| Τύπος Υπηρεσίας | Ρυθμός Καθόδου / Ανόδου (Kbps) |
|-----------------|--------------------------------|
| | έως 30000 / έως 3000 |
| | έως 50000 / έως 5000 |
| | έως 100000 / έως 10000 |
| | έως 200000 / έως 20000 |

Κατόπιν αιτήματος των ΤΠ, ο ΟΤΕ θα εξετάζει τη δυνατότητα παροχής πρόσθετων ταχυτήτων ακόμη και αν δεν διατίθενται στο λιανικό του άκρο.

Ειδικότερα η υπηρεσία VPU light παρέχεται με συγκεκριμένα χαρακτηριστικά ποιότητας QoS, τα οποία περιγράφονται στην παράγραφο 23.3 «Ποιοτικά Χαρακτηριστικά Υπηρεσιών VPU / VPU light τύπου DSLAM».

23.2.1.5 Εξαρτήσεις από άλλες υπηρεσίες

Η υπηρεσία VPU light τύπου DSLAM, παρέχεται σε συνδυασμό με την υφιστάμενη υπηρεσία Ο.Κ.ΣΥ.Α./ΣΥ.ΜΕ.Φ.Σ. τύπου DSLAM όπως αυτές περιγράφονται στην παρούσα Προσφορά Αναφοράς.

23.2.1.6 Ενημέρωση Επέκτασης Δικτύου σε Τ.Π.

Ο ΟΤΕ παρέχει σε τριμηνιαία βάση ενημέρωση μέσω του Π.Σ. ΟΤΕ αναφορικά με ενδεχόμενες επεκτάσεις/προσθήκες χωρητικότητας σε πόρτες DSLAM στα σημεία όπου διατίθεται ήδη η υπηρεσία VPU light. Η ενημέρωση αυτή παρέχεται μόνο στην περίπτωση που εμφανιστούν ελλείψεις σε χωρητικότητα.

Ειδικά για τις περιοχές που έχουν ανατεθεί στον ΟΤΕ από την ΕΕΤΤ βάσει του Παραρτήματος 3 της ΑΠ ΕΕΤΤ 792/07/22.12.2016 (ΦΕΚ 4505/Β/30.12.2016), ως εκάστοτε ισχύει, ο ΟΤΕ οφείλει να ακολουθεί τα προβλεπόμενα στην παράγραφο 2.2.7 «Εγκατεστημένη χωρητικότητα και ενημέρωση Επέκτασης Δικτύου σε Τ.Π.» της απόφασης 808/002/27-04-2017 της ΕΕΤΤ ως εκάστοτε ισχύει.

23.2.2. Λειτουργική Περιγραφή & Διαδικασίες VPU light

23.2.2.1 Διαδικασία Παροχής VPU light

Η διαδικασία παροχής της υπηρεσίας VPU light γίνεται αποκλειστικά μέσα από το Π.Σ. ΟΤΕ και πραγματοποιείται μέσω των ακόλουθων αιτήσεων:

- Αίτηση παροχής VPU light σε μη υφιστάμενο συνδρομητή

- Αίτηση παροχής VPU light σε υφιστάμενο συνδρομητή

23.2.2.2 Διαδικασία Παροχής VPU light σε μη υφιστάμενο συνδρομητή

Ο Τελικός Χρήστης υποβάλει σχετική αίτηση VPU light στον Τ.Π.. Η πρωτότυπη αίτηση VPU light περιλαμβάνει εξουσιοδότηση - δήλωση του Τελικού Χρήστη προς τον Τ.Π., προκειμένου ο Τ.Π. να υποβάλει σχετικό αίτημα στον ΟΤΕ.

Η διεύθυνση του Τελικού Χρήστη που καταχωρεί ο Τ.Π. στο Π/Σ _ΟΤΕ καθορίζεται με κάποιον από τους ακόλουθους τρόπους:

- Διεύθυνση (Ενδεικτικά Νομός, Δήμος Καποδιστριακός, Οδός-Οικισμός, Αριθμός, Τ.Κ).

Συντεταγμένες γεωγραφικού πλάτους και γεωγραφικού μήκους του σημείου ενδιαφέροντος (κτίριο του πελάτη του Τ.Π.) σε περιπτώσεις που απουσιάζει το Διευθυνσιολόγιο (συνήθως ημιαστικές ή αγροτικές περιοχές) και άρα η Δ/νση του πελάτη δεν μπορεί να προσδιοριστεί μοναδικά μέσω αναγραφής συγκεκριμένης οδού.Ειδικά στην περίπτωση αίτησης παροχής VPU light σε μη υφιστάμενο συνδρομητή, ο Τ.Π. οφείλει να έχει στη διάθεσή του όλα τα απαραίτητα από τη Νομοθεσία δικαιολογητικά, με τα οποία βεβαιώνεται αρμοδίως ότι το κτίσμα του συνδρομητή/πελάτη του είναι νόμιμο και όχι αυθαίρετο. Επιπλέον, με την εισαγωγή του αιτήματος στο Π.Σ. ΟΤΕ, ο Τ.Π. δηλώνει υπεύθυνα ότι έχει ελέγξει την τήρηση όλων των διατάξεων της κείμενης Νομοθεσίας σχετικά με τη νομιμότητα του κτιρίου του συνδρομητή/πελάτη του και ότι αναλαμβάνει οιασδήποτε φύσεως ευθύνη (αστική, ποινική κλπ) σε περίπτωση που αποδειχθεί στη συνέχεια ότι το εν λόγω κτίσμα είναι αυθαίρετο. Σε διαφορετική περίπτωση το αίτημα θα απορρίπτεται με λόγο απόρριψης «Αυθαίρετο Οίκημα»

Ο Τ.Π. προβαίνει σε έλεγχο της αίτησης, ως προς την ορθότητα των στοιχείων της και καταχωρεί την αίτηση στο Π.Σ. ΟΤΕ. Ως ημερομηνία κατάθεσης της αίτησης (ημερομηνία εισαγωγής της αίτησης στο σύστημα) θα λαμβάνεται η ημερομηνία του Π.Σ. ΟΤΕ. Οι αιτήσεις ικανοποιούνται κατά σειρά προτεραιότητας, σύμφωνα με την ημερομηνία κατάθεσης τους.

Είναι δυνατή και η εισαγωγή αιτήσεων στο Π.Σ. ΟΤΕ μέσω API.

Σε όλες τις αιτήσεις, τα στοιχεία Παρόχου, θα συμπληρώνονται αυτόματα από το σύστημα, ανάλογα με το username που έχει χρησιμοποιηθεί για την σύνδεση με το σύστημα.

Με την εισαγωγή της στο Π.Σ. ΟΤΕ, η αίτηση παίρνει αυτόματα μοναδικό αύξοντα αριθμό πρωτοκόλλου.

Με την καταχώρησή της, η αίτηση θα ελέγχεται αυτόματα από το Π.Σ. ΟΤΕ, αλλά και από την αρμόδια Υπηρεσία του ΟΤΕ ως προς τη διεύθυνση.

Εάν τα παραπάνω στοιχεία είναι ελλιπή, ανακριβή ή λανθασμένα, τότε η αίτηση απορρίπτεται και ενημερώνεται σχετικά ο Τ.Π. από το Π.Σ. ΟΤΕ με το κατάλληλο μήνυμα απόρριψης αίτησης.

Η εκ νέου υποβολή της ίδιας αίτησης με τα ορθά στοιχεία, αποτελεί νέα αίτηση.

Εάν τα στοιχεία είναι ακριβή, συνεχίζεται ο έλεγχος επιλεξιμότητας σύμφωνα με τα όσα αναφέρονται στην παράγραφο 23.2.2.8 «*Επιλεξιμότητα / Λόγοι Απόρριψης*».

Ο Τ.Π. ενημερώνεται μέσω του Π.Σ. ΟΤΕ για την επιλεξιμότητα ή τη μη επιλεξιμότητα του VPU light, σύμφωνα με την παράγραφο 23.2.2.8 «*Επιλεξιμότητα / Λόγοι Απόρριψης*».

Εάν το VPU light δεν είναι επιλέξιμο, τότε η αίτηση απορρίπτεται αυτόματα από το σύστημα και ενημερώνεται ο Τ.Π. από το Π.Σ. ΟΤΕ για τον λόγο μη επιλεξιμότητας. Οι λόγοι απόρριψης του VPU light περιγράφονται στην παράγραφο 23.2.2.8 «*Επιλεξιμότητα / Λόγοι Απόρριψης*».

Εάν το VPU light είναι επιλέξιμο, η αίτηση προωθείται για υλοποίηση και ο Τ.Π. ενημερώνεται από το Π.Σ. ΟΤΕ για την προγραμματισμένη ημερομηνία κατασκευής του VPU light, καθώς και το χρονικό παράθυρο των 4 ωρών εντός του οποίου θα μεταβεί το συνεργείο στη διεύθυνση του τελικού χρήστη. Η υλοποίηση της αίτησης λαμβάνει χώρα την προγραμματισμένη ημερομηνία για την οποία ο ΟΤΕ έχει ενημερώσει τον Τ.Π. κατά την επιλεξιμότητα. Ο Τ.Π., δύναται να παρευρίσκεται για τη δοκιμή/ παραλαβή του ζεύγους σύνδεσης του VPU light στη διεύθυνση που έχει ορίσει να τερματίσει το VPU light.

Εάν ο Πάροχος δεν προσέλθει στο ραντεβού για την παραλαβή της υπηρεσίας, ο ΟΤΕ, εφόσον είναι εφικτό να εισέλθει στο κτίριο, υλοποιεί τη σύνδεση και πραγματοποιεί δοκιμή. Με την ολοκλήρωση της εργασίας, θα επισυνάπτεται φωτογραφία του σημείου επίσκεψης, συνοδευόμενη από τα στοιχεία του τεχνικού τμήματος την ημερομηνία, την ώρα επίσκεψης και τις συντεταγμένες του σημείου λήψης της φωτογραφίας. Εάν το συνεργείο δεν καταφέρει να εισέλθει στο κτίριο ή του αρνηθεί η πρόσβαση, με την ολοκλήρωση της εργασίας επιστρέφει το δελτίο κατασκευής με την ένδειξη «ΚΛΕΙΣΤΟ» θα επισυνάπτεται φωτογραφία του σημείου επίσκεψης, συνοδευόμενη από τα στοιχεία του τεχνικού τμήματος την ημερομηνία, την ώρα επίσκεψης και τις συντεταγμένες του σημείου λήψης της φωτογραφίας. Και στις δύο περιπτώσεις το συνημμένο αποδεικτικό επίσκεψης θα υπάρχει στο Π/Σ. Ο Πάροχος ενημερώνεται μέσω του ΠΣ ΟΤΕ για την ακριβή ώρα και ημέρα επίσκεψης του τεχνικού του ΟΤΕ, ο οποίος βρήκε το κτίριο κλειστό και χρεώνεται τέλος άσκοπης μετάβασης συνεργείου για παράδοση VPU light.

Ο ΟΤΕ θα ενημερώνει εντός της επόμενης εργάσιμης ημέρας μέσω του Π.Σ. ΟΤΕ για τη νέα ημερομηνία και το νέο προκαθορισμένο χρονικό παράθυρο διάρκειας τεσσάρων (4) ωρών εντός του οποίου θα πραγματοποιηθεί η επίσκεψη για την υλοποίηση του VPU light σε μη υφιστάμενο συνδρομητή, η οποία θα απέχει από τρεις (3) έως πέντε (5) εργάσιμες ημέρες από την πραγματοποιηθείσα επίσκεψη. Το χρονικό διάστημα, από την ημερομηνία ενημέρωσης του Π.Σ. ΟΤΕ για τη νέα ημερομηνία επίσκεψης μέχρι την ημερομηνία που θα πραγματοποιηθεί η επίσκεψη για την υλοποίηση του VPU light, θα υπολογίζεται ως ανενεργός χρόνος, καθώς οφείλεται σε λόγους μη υπαιτιότητας ΟΤΕ, με την προϋπόθεση ότι η επίσκεψη για την υλοποίηση του αιτήματος θα πραγματοποιηθεί εντός πέντε (5) εργάσιμων ημερών. Αυτό ισχύει κάθε φορά που απαιτείται νέο ραντεβού λόγω κλειστού κτιρίου.

Στη περίπτωση που κατά την προγραμματισμένη επίσκεψη υλοποίησης VPU light σε μη υφιστάμενο συνδρομητή, ο τεχνικός του ΟΤΕ βρει για δεύτερη φορά το οίκημα κλειστό, ακολουθείται η παραπάνω διαδικασία.

Σε περίπτωση που ο τεχνικός του ΟΤΕ βρει για τρίτη φορά κλειστό το οίκημα, η αίτηση VPU light σε μη υφιστάμενο συνδρομητή «παγώνει» στα Π.Σ. ΟΤΕ για 10 ΕΗ, ώστε να μη μετράει ο χρόνος, και η αίτηση αλλάζει κατάσταση σε «Επιστροφή Αίτησης από τα συνέργεια».

Ο Τ.Π. εντός 10 εργάσιμων ημερών δύναται είτε να ακυρώσει την εν λόγω αίτηση είτε να ζητήσει εκ νέου την υλοποίησή της.

- Στην περίπτωση όπου ο Τ.Π. εντός του εν λόγω 10 ημέρου αιτηθεί εκ νέου υλοποίηση το αίτημα παροχής VPU light σε μη υφιστάμενο συνδρομητή, αντιμετωπίζεται ως νέο αίτημα, και εκκινούν εκ νέου οι χρόνοι υλοποίησης, χωρίς να περιλαμβάνεται εκ νέου το διάστημα για τον έλεγχο επιλεξιμότητας.
- Στην περίπτωση όπου ο Τ.Π. εντός του εν λόγω 10 ημέρου δεν αιτηθεί ακύρωση ή εκ νέου υλοποίηση, τότε το Π/Σ ΟΤΕ δημιουργεί αυτόματα αίτηση ακύρωσης.

Αλλαγή στην ημερομηνία υλοποίησης γίνεται σύμφωνα με τη διαδικασία που περιγράφεται στην παράγραφο 0 «Αλλαγή Ημερομηνίας Υλοποίησης».

Την ημέρα υλοποίησης ο ΟΤΕ, μέσω του Π.Σ. ΟΤΕ, ενημερώνει τον Τ.Π. για την ολοκλήρωση της υλοποίησης του VPU light.

Αφού ολοκληρωθεί η υλοποίηση του VPU light, ακολουθείται η διαδικασία παράδοσης/παραλαβής του, όπως περιγράφεται στη παράγραφο 23.2.2.9 «Διαδικασία Παράδοσης - Παραλαβής» ενώ με την αποδοχή της υπηρεσίας εκκινεί η χρέωσή της, σύμφωνα με την παράγραφο 23.2.4 «Θέματα Τιμολόγησης».

Ειδικές περιπτώσεις που αφορούν αλλαγή ημερομηνίας υλοποίησης αιτήσεων VPU light περιγράφονται στην παράγραφο 0 «Αλλαγή Ημερομηνίας Υλοποίησης», ενώ ειδικές περιπτώσεις που αφορούν ακυρώσεις αιτήσεων VPU light περιγράφονται στην αντίστοιχη παράγραφο 23.2.2.7 «Ακύρωση Αίτησης Παροχής VPU light».

23.2.2.3 Διαδικασία Παροχής VPU light σε υφιστάμενο συνδρομητή

Ο Τελικός Χρήστης υποβάλλει σχετική αίτηση VPU light στον Τ.Π.. Η πρωτότυπη αίτηση VPU light περιλαμβάνει εξουσιοδότηση - δήλωση του Τελικού Χρήστη προς τον Τ.Π, προκειμένου ο Τ.Π. να υποβάλει σχετικό αίτημα στον ΟΤΕ.

Η αίτηση του Τ.Π. περιλαμβάνει:

- αίτηση κατάργησης των υφιστάμενων υπηρεσιών του συνδρομητή
- αίτηση παροχής VPU light σε υφιστάμενο συνδρομητή.

Η εν λόγω αίτηση αποτελεί ταυτόχρονα και αίτηση διακοπής των παρεχόμενων από τον ΟΤΕ υπηρεσιών (και κατά περίπτωση από άλλους Τ.Π.) και συνιστά καταγγελία των σχετικών συμβάσεων τις οποίες ο συνδρομητής έχει συνάψει με τον ΟΤΕ και κατά περίπτωση με άλλους Τ.Π., των οποίων τα έννομα αποτελέσματα εκκινούν από την ημερομηνία παράδοσης του VPU light.

Ο τελικός χρήστης καθορίζεται από τον Τ.Π. με χρήση του Φανταστικού Αριθμού της υπηρεσίας που διαθέτει ο συνδρομητής ή τον αριθμό τηλεφωνικής σύνδεσης (εφόσον είναι συνδρομητής ΟΤΕ)

Ο Τ.Π. θα καταχωρεί επιπλέον τη διεύθυνση του συνδρομητή (Ενδεικτικά Νομός, Δήμος Καποδιστριακός, Οδός-Οικισμός, Αριθμός, Τ.Κ).

Ο Τ.Π. προβαίνει σε έλεγχο της αίτησης, ως προς την ορθότητα των στοιχείων της και καταχωρεί την αίτηση στο Π.Σ. ΟΤΕ..

Ανεξάρτητα από το δίκτυο του συνδρομητή, κατά την υποβολή αιτήματος από τον Τ.Π. δεν θα απαιτείται η συμπλήρωση πεδίων που αφορούν σε φορητότητα της σύνδεσης.

Ως ημερομηνία κατάθεσης της αίτησης (ημερομηνία εισαγωγής της αίτησης στο σύστημα) θα λαμβάνεται η ημερομηνία του Π.Σ. ΟΤΕ. Οι αιτήσεις ικανοποιούνται κατά σειρά προτεραιότητας, σύμφωνα με την ημερομηνία κατάθεσης τους.

Είναι δυνατή και η εισαγωγή αιτήσεων στο Π.Σ. ΟΤΕ μέσω API. Σε όλες τις αιτήσεις, τα στοιχεία Παρόχου. θα συμπληρώνονται αυτόματα από το σύστημα, ανάλογα με το username που έχει χρησιμοποιηθεί για την σύνδεση με το σύστημα.

Με την εισαγωγή της στο Π.Σ. ΟΤΕ, η αίτηση παίρνει αυτόματα μοναδικό αύξοντα αριθμό πρωτοκόλλου.

Με την καταχώρησή της, η αίτηση θα ελέγχεται αυτόματα από το Π/Σ, αλλά και από την αρμόδια Υπηρεσία του ΟΤΕ ως προς το ΑΦΜ (ή ως προς τον Αριθμό Δελτίου Ταυτότητας ή Διαβατηρίου σε περιπτώσεις όπου ο συνδρομητής δεν είναι κάτοχος ΑΦΜ) και τον αριθμό τηλεφωνικής σύνδεσης.

Εάν τα παραπάνω στοιχεία είναι ελλιπή, ανακριβή ή λανθασμένα, τότε η αίτηση απορρίπτεται και ενημερώνεται σχετικά ο Τ.Π. από το Π.Σ. ΟΤΕ με το κατάλληλο μήνυμα απόρριψης αίτησης.

Η εκ νέου υποβολή της ίδιας αίτησης με τα ορθά στοιχεία, αποτελεί νέα αίτηση.

Εάν τα στοιχεία είναι ακριβή, συνεχίζεται ο έλεγχος επιλεξιμότητας σύμφωνα με τα όσα αναφέρονται στην παράγραφο 23.2.2.8 «Επιλεξιμότητα / Λόγοι Απόρριψης».

Ο Τ.Π. ενημερώνεται για την επιλεξιμότητα ή τη μη επιλεξιμότητα του VPU light, σύμφωνα με την παράγραφο 23.2.2.8 «Επιλεξιμότητα / Λόγοι Απόρριψης».

Εάν το VPU light δεν είναι επιλέξιμο, τότε η αίτηση απορρίπτεται αυτόματα από το σύστημα και ενημερώνεται ο Τ.Π. από το Π.Σ. ΟΤΕ για τον λόγο μη επιλεξιμότητας. Οι λόγοι απόρριψης του VPU light περιγράφονται στην παράγραφο 23.2.2.8 «Επιλεξιμότητα / Λόγοι Απόρριψης».

Εάν το VPU light είναι επιλέξιμο, η αίτηση προωθείται για υλοποίηση και ο Τ.Π. ενημερώνεται από το Π.Σ. ΟΤΕ για την προγραμματισμένη ημερομηνία κατασκευής του VPU light. Η υλοποίηση της αίτησης λαμβάνει χώρα την προγραμματισμένη ημερομηνία για την οποία ο ΟΤΕ έχει ενημερώσει τον Τ.Π. κατά την επιλεξιμότητα. Αλλαγή στην ημερομηνία υλοποίησης γίνεται σύμφωνα με τη διαδικασία που περιγράφεται στην παράγραφο 0 «Αλλαγή Ημερομηνίας Υλοποίησης».

Την ημέρα υλοποίησης ο ΟΤΕ, μέσω του Π.Σ. ΟΤΕ, ενημερώνει τον Τ.Π. για την ολοκλήρωση της υλοποίησης του VPU light.

Στις περιπτώσεις μεταβάσεων, ο ΟΤΕ και ο νέος Τ.Π. υποχρεούνται να ενεργούν έτσι ώστε η διακοπή των υφιστάμενων υπηρεσιών του συνδρομητή και η υλοποίηση του VPU light να λάβουν χώρα την ίδια εργάσιμη μέρα.

Αφού ολοκληρωθεί η υλοποίηση του VPU light, ακολουθεί η διαδικασία παράδοσης/παραλαβής του, όπως περιγράφεται στη παράγραφο 23.2.2.9 «Διαδικασία Παράδοσης - Παραλαβής» ενώ με την αποδοχή της υπηρεσίας εκκινεί η χρέωσή της, σύμφωνα με την παράγραφο 23.2.4. «Θέματα Τιμολόγησης».

Ειδικές περιπτώσεις που αφορούν αλλαγή ημερομηνίας υλοποίησης αιτήσεων VPU light περιγράφονται στην παράγραφο 0 «Αλλαγή Ημερομηνίας Υλοποίησης», ενώ ειδικές περιπτώσεις που

αφορούν ακυρώσεις αιτήσεων VPU light περιγράφονται στην αντίστοιχη παράγραφο 23.2.2.7 «Ακύρωση Αίτησης Παροχής VPU light».

23.2.2.4 Μεταβάσεις Υπηρεσιών

Οι μεταβάσεις που θα υποστηρίζονται από την υπηρεσία VPU light είναι οι ακόλουθες:

- Μετατροπή ΠΤοΒ → VPU light ίδιου ή άλλου Παρόχου
- Μετάβαση ΠΤοΥΒ → VPU light ίδιου ή άλλου Παρόχου
- Μετατροπή VPU → VPU light ίδιου ή άλλου Παρόχου
- Μετατροπή Α.ΡΥ.Σ. → VPU light ίδιου ή άλλου Παρόχου
- Μετάβαση DSL ΟΤΕ → VPU light
- Μετάβαση VPU light → VPU light άλλου Παρόχου

- Μετάβαση VPU light → VPU ίδιου ή άλλου Παρόχου

Καταργείται η υπηρεσία VPU light και παρέχεται η υπηρεσία VPU σύμφωνα με το παρόν Παράρτημα. Ως προς το σκέλος της τηλεφωνίας, η μετάβαση γίνεται με αντίστοιχη διαδικασία με τη μετάβαση VPU light → ΠΤοΒ ίδιου ή άλλου Παρόχου.

Ο Τ.Π. δεν οφείλει να καταχωρεί στο Π.Σ. ΟΤΕ κατά το στάδιο της αίτησης την πρότερη υπηρεσία/υπηρεσίες που λαμβάνει ο συνδρομητής. Η ενημέρωση του Τ.Π. σχετικά με την πρότερη υπηρεσία/υπηρεσίες του συνδρομητή, θα πραγματοποιείται μέσω ειδικού πεδίου από το Π.Σ. του ΟΤΕ και κατόπιν υποβολής του αιτήματος μετάβασης και δεν απαιτείται να δηλωθεί το είδος μετάβασης κατά την υποβολή του αιτήματος. Το είδος της μετάβασης θα εμφανίζεται κατά την ολοκλήρωση της αίτησης ώστε να γνωρίζει ο Τ.Π. τι θα χρεωθεί. Ο Τ.Π. αποδέχεται τη χρέωση της.

23.2.2.5 Κατάργηση της υπηρεσίας VPU light

Μία σύνδεση VPU light μπορεί να καταργηθεί είτε:

- με αίτηση κατάργησης του VPU light από τον Τ.Π. , είτε
- με αίτηση μετάβασης σε άλλη υπηρεσία ίδιου ή άλλου Τ.Π., η οποία θα δημιουργήσει αυτόματη κατάργηση

Σε όλες τις παραπάνω περιπτώσεις η υπηρεσία VPU light καταργείται, και σε περίπτωση που η κατάργηση είναι μέσω αυτόματου αιτήματος, παρέχεται στον Τ.Π. η υπηρεσία που έχει ζητήσει. Η κατάργηση υλοποιείται εντός δέκα (10) ΕΗ από την επόμενη εργάσιμη μέρα από την υποβολή του αιτήματος από τον Τ.Π..

23.2.2.6 Αλλαγή Ημερομηνίας Υλοποίησης

Στην περίπτωση που ο ΟΤΕ χρειαστεί να αλλάξει την ημερομηνία κατασκευής του VPU light, τότε θα πρέπει να ενημερώσει τον Τ.Π. μέσω του Π.Σ. ΟΤΕ για τη νέα ημερομηνία κατασκευής του VPU light τουλάχιστον 3 εργάσιμες ημέρες πριν από την αρχική προγραμματισμένη ημερομηνία κατασκευής της υπηρεσίας και τουλάχιστον δύο (2) ΕΗ πριν την νέα προγραμματισμένη ημερομηνία κατασκευής. Στο Π.Σ. ΟΤΕ θα αναγράφεται τόσο η αρχική προγραμματισμένη ημερομηνία κατασκευής του VPU light, όσο και η νέα προγραμματισμένη ημερομηνία κατασκευής του. Ειδικά στην περίπτωση παροχής VPU light σε μη υφιστάμενο συνδρομητή, ο Τ.Π. θα ενημερώνεται μέσω του Π.Σ. ΟΤΕ και για το νέο προκαθορισμένο χρονικό παράθυρο διάρκειας τεσσάρων (4) ωρών, εντός του οποίου θα πραγματοποιηθεί η επίσκεψη για την υλοποίηση του VPU light. Ο ΟΤΕ δικαιούται να προβεί περιοριστικά σε δύο (2) αλλαγές της προγραμματισμένης ημερομηνίας εφόσον ο λόγος δεν αφορά το δίκτυο χαλκού.

Σε περίπτωση αποτυχίας πραγματοποίησης ενός προγραμματισμένου ραντεβού ο Τ.Π. ενημερώνεται για τη νέα προγραμματισμένη ημερομηνία κατασκευής την ίδια ημέρα η οποία θα απέχει τουλάχιστον δύο (2) ΕΗ από την αρχική ημερομηνία.

23.2.2.7 Ακύρωση Αίτησης Παροχής VPU light

Για την ακύρωση αιτημάτων παροχής από τον Τ.Π. ισχύουν τα εξής:

- Ο Τ.Π. καταθέτει το αίτημα ακύρωσης παροχής VPU light στο Π.Σ. ΟΤΕ.
- Ο Τ.Π. υποχρεούται να καταθέσει αίτημα ακύρωσης τουλάχιστον δύο (2) εργάσιμες ημέρες πριν από την προγραμματισμένη (από το Π.Σ. ΟΤΕ) ημερομηνία υλοποίησης της αίτησης παροχής του VPU light. Υποβολή αιτήματος ακύρωσης σε χρόνο μικρότερο των 2 ΕΗ πριν την προβλεπόμενη (από το Π.Σ. ΟΤΕ) ημερομηνία υλοποίησης της αίτησης παροχής του VPU light, ενδεχομένως να μην είναι δυνατόν να υλοποιηθεί και να προκαλέσει διακοπή υπηρεσιών στον τελικό συνδρομητή η οποία δεν θα οφείλεται σε υπαιτιότητα του ΟΤΕ.

23.2.2.8 Επιλεξιμότητα / Λόγοι Απόρριψης

Μετά την κατάθεση του αιτήματος παροχής VPU light από τον Τ.Π., ο ΟΤΕ οφείλει να ενημερώσει - μέσω του Π.Σ. ΟΤΕ - τον Τ.Π. σχετικά με την απόρριψη ή όχι του αιτήματος, εντός τεσσάρων (4) εργάσιμων ημερών από την ημερομηνία κατάθεσης της αίτησης. Ειδικότερα στην περίπτωση αιτήματος VPU light σε μη υφιστάμενο συνδρομητή η προθεσμία αυτή αυξάνεται σε έξι (6) εργάσιμες ημέρες. Σε κάθε περίπτωση, ο έλεγχος επιλεξιμότητας περιλαμβάνει και τον έλεγχο διαθεσιμότητας πόρτας DSLAM. Η σύνδεση VPU light θεωρείται επιλέξιμη όταν δεν συντρέχει περίπτωση απόρριψης της σχετικής αίτησης σύμφωνα με τα κατωτέρω. Οι λόγοι απόρριψης του αιτήματος VPU light είναι περιοριστικά οι κάτωθι:

- για περιπτώσεις VPU light σε μη υφιστάμενο συνδρομητή

- Έλλειψη απερχόμενου δικτύου
- Δ/νση εκτός ορίου KV
- Έλλειψη εισαγωγής σε νέα πολυκατοικία ή σε μη ολοκληρωμένη οικοδομή
- Μη εξεύρεση του αιτούντα ή άλλου προσώπου αντ' αυτού
- Πλημμελή ή ανακριβή στοιχεία αίτησης
- Αυθαίρετο Οίκημα
- Δεν υφίσταται δίκτυο ΟΤΕ που να καταλήγει στην τοποθεσία του πελάτη του ΤΠ και δεν προβλέπεται κατασκευή νέας υποδομής βάσει εμπορικής πολιτικής ΟΤΕ
- Δεν υφίσταται δίκτυο ΟΤΕ που να καταλήγει στην τοποθεσία του πελάτη του ΤΠ και δεν έγινε αποδεκτό το αντίτιμο κατασκευής βάσει τιμολογιακής πολιτικής ΟΤΕ
- Λανθασμένη δ/νση
- Ασαφής δ/νση
- Ακατάλληλη υποδομή στις εγκαταστάσεις του Τελικού Πελάτη, στην οποία καταλήγει το καλώδιο του ΟΤΕ

Α. Αιτήματα VPU light σε μη υφιστάμενο συνδρομητή για τα οποία δεν υφίσταται δίκτυο ΟΤΕ που να καταλήγει στην τοποθεσία του πελάτη του ΤΠ, είναι δυνατόν να ικανοποιηθούν στις περιπτώσεις όπου προβλέπεται κατασκευή υποδομής βάσει της εκάστοτε εμπορικής πολιτικής ΟΤΕ. Για τις κατασκευές αυτές ορίζεται σχετικό ποσόν από τον ΟΤΕ, το οποίο βαρύνει τον ΤΠ. Η σχετική διαδικασία και το εκάστοτε οριζόμενο ποσόν για την κατασκευή των ως άνω υποδομών οφείλουν να τηρούν την αρχή της ίσης μεταχείρισης μεταξύ των αιτημάτων χονδρικής και λιανικής και δημοσιεύονται στους αντίστοιχους ιστότοπους του ΟΤΕ. Η διαδικασία ικανοποίησης των αιτημάτων υλοποιείται μέσω του πληροφοριακού συστήματος W-CRM, όπου καταχωρούνται όλα τα αιτήματα και διατηρούνται πληροφορίες αναφορικά με την ημερομηνία αίτησης, τη διεύθυνση που αφορά, την απόσταση μεταξύ του δικτύου του ΟΤΕ και του σημείου σύνδεσης, το κόστος κατασκευής, την ημερομηνία αποδοχής του κόστους από τον Τ.Π. και την ημερομηνία ολοκλήρωσης. Για λόγους διαφάνειας, οι Τ.Π. και η ΕΕΤΤ ενημερώνονται για τα αιτήματα που υλοποιούνται με τη συγκεκριμένη διαδικασία με σχετική αναφορά (report) στο ΠΣ ΟΤΕ αναφορικά με το status του συνόλου των εκκρεμών των αιτημάτων των Τ.Π. και του ΟΤΕ, σε ενιαία λίστα και σειρά προτεραιότητας καθενός από αυτά, κατά τη χρονική στιγμή εξαγωγής της πληροφορίας. Ο ΟΤΕ, ο οποίος ενημερώνει τους ΤΠ, την ΕΕΤΤ και το κοινό για τυχόν αλλαγή της παραπάνω διαδικασίας και του ποσού των παραπάνω κατασκευών δύο μήνες πριν την αλλαγή με σχετική δημοσίευσή τους στους παραπάνω ιστοτόπους του. Το νέο τιμολόγιο εφαρμόζεται στα αιτήματα που κατατίθενται μετά το πέρας του διμήνου.

B. Για τα αιτήματα που δεν μπορούν να υλοποιηθούν άμεσα λόγω έλλειψης κυρίου ή απερχομένου δικτύου, εφαρμόζονται οι ακόλουθες διαδικασίες, χωρίς πρόσθετη χρέωση που να βαρύνει τον Τ.Π.:

B1. Αιτήματα κατασκευής VPU light σε μη υφιστάμενο συνδρομητή, στα οποία υφίσταται δίκτυο ΟΤΕ που να καταλήγει στην τοποθεσία του πελάτη του Τ.Π., αλλά όσον αφορά την επιλεξιμότητα ή μη του χαλκού χαρακτηρίζονται ως ελλείπει δικτύου, θα παραμένουν σε εκκρεμότητα μαζί με τα αντίστοιχα αιτήματα πελατών λιανικής του ΟΤΕ. Ο ΟΤΕ ενημερώνει τον Τ.Π. μέσω κατάλληλου πεδίου στο ΠΣ ΟΤΕ εάν η έλλειψη αφορά δίκτυο χαλκού. Για τα εν λόγω εκκρεμή αιτήματα τηρείται σειρά προτεραιότητας και η αντίστοιχη διαχείρισή τους γίνεται κατά ενιαίο τρόπο, μόλις διατεθεί ή απελευθερωθεί ζευγάρι απερχομένου δικτύου. Τα σχετικά αιτήματα θα παραμένουν σε αναμονή, για χρονικό διάστημα δύο μηνών μετά την παρέλευση του οποίου, θα γίνεται αυτόματη διαγραφή τους. Για όσο χρονικό διάστημα παραμένουν σε αναμονή δεν θα προσμετρώνται SLA χρόνοι. Περίπτωση ακύρωσης εκκρεμούς αιτήματος από τον Τ.Π. δεν επιφέρει κανένα κόστος. Αντίθετα, εάν ο Τ.Π. ακυρώσει αίτημα μετά την ειδοποίηση από τον ΟΤΕ μέσω του ΠΣ ΟΤΕ ότι βρέθηκε ο σχετικός πόρος, ο ΟΤΕ θα χρεώσει τον πάροχο με το αντίστοιχο τέλος ακύρωσης της αίτησης.

Οι Τ.Π. θα έχουν τη δυνατότητα να παρακολουθούν τη σειρά των ανωτέρω αιτημάτων στην ενιαία λίστα μέσω του Π.Σ. ΟΤΕ, με κατάλληλη επιλογή του αιτήματος VPU light. Επιπρόσθετα, θα έχουν τη δυνατότητα μέσω του Π.Σ. ΟΤΕ να βλέπουν σε ενιαία λίστα το σύνολο των εκκρεμών αιτημάτων τους και τη σειρά προτεραιότητας του καθενός από αυτά, λαμβάνοντας υπόψη τα αιτήματα των άλλων παρόχων και του ΟΤΕ.

B2. Στην κατηγορία αυτή μπορεί να ενταχθεί ένα αίτημα μετά το στάδιο της δέσμευσης δικτύου και πιο συγκεκριμένα κατά το στάδιο της κατασκευής του. Αφορά τις περιπτώσεις αιτημάτων κατασκευής VPU light για τα οποία απαιτείται ειδική κατασκευή επαύξησης/ συντήρησης στο τμήμα δικτύου box – χαλύβδινου πελάτη, τα οποία θα διαφοροποιούνται σε σχέση με τα υπόλοιπα αιτήματα ελλείπει δικτύου (κατηγορία B1) και θα παρακολουθούνται ξεχωριστά δεδομένου ότι στις περισσότερες των περιπτώσεων αυτών απαιτείται εργολαβία για την ικανοποίηση των αιτημάτων και συνεπώς το αίτημα δεν μπορεί να υλοποιηθεί άμεσα ούτε μπορεί να υπάρξει δέσμευση ως προς το χρόνο υλοποίησης. Με την επιφύλαξη τυχόν ευνοϊκότερης τιμολογιακής πολιτικής του ΟΤΕ, ως τέτοια νοούνται και αιτήματα για τα οποία για τη σύνδεση με τον πελάτη απαιτείται η εγκατάσταση το πολύ 5 πρόσθετων μέτρων καλωδίου χαλκού χωρίς πρόσθετη στήριξη (στύλο). Ειδικά για τα συγκεκριμένα αιτήματα, για όσο χρονικό διάστημα παραμένουν σε αναμονή δεν θα προσμετρώνται SLA χρόνοι. Τα σχετικά αιτήματα θα παραμένουν σε αναμονή, για χρονικό

διάστημα έξι μηνών μετά την παρέλευση του οποίου, θα γίνεται αυτόματη διαγραφή τους. Οι Τ.Π. θα έχουν τη δυνατότητα να παρακολουθούν τον αριθμό των αιτημάτων για τα οποία διαπιστώνεται έλλειψη δικτύου όπου απαιτείται ειδική κατασκευή μέσω του Π.Σ. ΟΤΕ. Επιπρόσθετα, θα έχουν τη δυνατότητα μέσω του Π.Σ. ΟΤΕ να βλέπουν σε ενιαία λίστα το σύνολο των εκκρεμών αιτημάτων τους και τη σειρά προτεραιότητας του καθενός από αυτά, λαμβάνοντας υπόψη τα αιτήματα των άλλων παρόχων και του ΟΤΕ.».

Για τις ως άνω περιπτώσεις ο ΟΤΕ θα παρέχει στην ΕΕΤΤ προς ενημέρωση των ΤΠ στιγμιότυπο της κατάστασης των αιτημάτων, διαμέσου σχετικής αναφοράς που θα λαμβάνεται μέσω του Π.Σ. ΟΤΕ. Η αναφορά θα επικαιροποιείται ανά εβδομάδα.

Στην αίτηση υποβολής για την παροχή vpu light σε μη υφιστάμενο συνδρομητή, σε περιπτώσεις που απουσιάζει το Διευθυνσιολόγιο (συνήθως ημιαστικές ή αγροτικές περιοχές) και άρα η Δ/ση του πελάτη δεν μπορεί να προσδιοριστεί μοναδικά μέσω αναγραφής συγκεκριμένης οδού, για την αποφυγή απορρίψεων αιτημάτων ο ακριβής προσδιορισμός της θέσης του πελάτη πραγματοποιείται με χρήση συντεταγμένων που προσδιορίζουν μοναδικά το κτίριο του πελάτη του Παρόχου.

Στην περίπτωση VPU light σε μη υφιστάμενο συνδρομητή σε νέες μονοκατοικίες / διπλοκατοικίες / μεζονέτες, οι οποίες εξυπηρετούνται κατά κύριο λόγο από ακραίο διακλαδωτή ή κουτί διανομής (box) τοποθετημένο σε στύλο, απαιτείται από την πλευρά του τελικού χρήστη η ύπαρξη κατάλληλης υποδομής στην οποία θα καταλήγει το καλώδιο του ΟΤΕ το οποίο ξεκινά από το box και καταλήγει στην εγκατάσταση του συνδρομητή.

Σε αυτές τις περιπτώσεις ο λιανικός πελάτης του Παρόχου πρέπει να τοποθετήσει έναν ιστό (χαλύβδινη σωλήνα κατάλληλης διατομής) στα όρια της ιδιοκτησίας του ή να χρησιμοποιείται η υποδομή που κατασκευάζεται για τη ΔΕΗ. Με τον τρόπο αυτό, το καλώδιο του ΟΤΕ που ξεκινά από το box που ευρίσκεται στο στύλο (ύψους περίπου 5 μέτρων), χωρίς να διέρχεται από άλλες ιδιοκτησίες καταλήγει στον ιστό του πελάτη που φτάνει σε παρόμοιο ύψος, ακολουθεί τον ιστό και τερματίζει σε εσωτερικό κατανεμητή / αντίστοιχο του χαλύβδινου (κατασκευής του τελικού πελάτη).

Στις περιπτώσεις που δεν υπάρχει αυτή η υποδομή (κατάλληλος ιστός και κατάλληλο σημείο τερματισμού) εντός της ιδιοκτησίας του τελικού καταναλωτή, η σύνδεση είναι ανέφικτη, και το αίτημα απορρίπτεται χωρίς ευθύνη του ΟΤΕ. Ο Πάροχος τότε ενημερώνεται με ειδικό κωδικό απόρριψης με αιτιολογία «κατάλληλη υποδομή στις εγκαταστάσεις του τελικού πελάτη» και χρεώνεται με «άσκοπη μετάβαση συνεργείου ΟΤΕ για παράδοση VPU light σε υφιστάμενο συνδρομητή» με το σχετικό τέλος. Ο Πάροχος θα πρέπει να καταθέτει εκ νέου το αίτημα, μόνον εφόσον βεβαιωθεί ότι ο τελικός πελάτης έχει κατασκευάσει την απαραίτητη υποδομή.

- για περιπτώσεις VPU light σε υφιστάμενο συνδρομητή
 - Ανακριβή στοιχεία αίτησης
 - Αδυναμία δικτύου σύνδεσης (PCM ή Φ/Σ) και έλλειψη δικτύου χαλκού στο απερχόμενο δίκτυο
 - Ειδική φύση σύνδεσης (κοινόχρηστη σύνδεση, κλπ)
 - Ο συνδρομητής δεν λαμβάνει υπηρεσία μέσω δικτύου χαλκού

- για όλες τις περιπτώσεις VPU light
 - δεν υπάρχει διαθεσιμότητα πόρων του DSL δικτύου του ΟΤΕ.
 - Μη ολοκληρωμένη προγενέστερη αίτηση από άλλον Πάροχο.
 - Ο Πάροχος δεν λαμβάνει ήδη τουλάχιστον έναν από τους διαθέσιμους τύπους Ο.Κ.ΣΥ.Α. ή ΣΥ.ΜΕ.Φ.Σ. οι οποίοι εξυπηρετούν το Α/Κ στο οποίο ανήκει το DSLAM. Ειδικότερα, για την περίπτωση της υπηρεσίας VPU light τύπου BRAS, ο Πάροχος δεν λαμβάνει ήδη υπηρεσία Ο.Κ.ΣΥ.Α./ΣΥ.ΜΕ.Φ.Σ. τύπου BRAS, ενώ για την περίπτωση της υπηρεσίας VPU light τύπου DSLAM ο Πάροχος δεν λαμβάνει ήδη Ο.Κ.ΣΥ.Α./ΣΥ.ΜΕ.Φ.Σ. τύπου DSLAM.
 - Συντρέχει κάποιος από τους λόγους, σύμφωνα με την παραπάνω παράγραφο 23.2.1.2. «Περιορισμοί στη διάθεση της υπηρεσίας VPU light».

Αιτήματα κατασκευής VPU light, τα οποία χαρακτηρίζονται ως ελλείπει δικτύου όσον αφορά τη διαθεσιμότητα πόρων στον ενεργό εξοπλισμό (και αφού το αίτημα έχει κριθεί ως επιλέξιμο ως προς το δίκτυο χαλκού), θα παραμένουν σε εκκρεμότητα μαζί με τα αντίστοιχα αιτήματα πελατών λιανικής του ΟΤΕ. Ο ΟΤΕ ενημερώνει τον Τ.Π. μέσω κατάλληλου πεδίου στο Π.Σ. WCRM εάν η έλλειψη αφορά πόρο ενεργού εξοπλισμού. Για τα εν λόγω εκκρεμή αιτήματα τηρείται σειρά προτεραιότητας και η αντίστοιχη διαχείρισή τους γίνεται κατά ενιαίο τρόπο, μόλις διατεθεί ή απελευθερωθεί ο σχετικός πόρος. Τα σχετικά αιτήματα θα παραμένουν σε αναμονή, για χρονικό διάστημα τριών μηνών μετά την παρέλευση του οποίου, θα γίνεται αυτόματη διαγραφή τους. Για όσο χρονικό διάστημα παραμένουν σε αναμονή θα προσμετρούνται SLA χρόνοι. Περίπτωση ακύρωσης εκκρεμούς αιτήματος από τον Τ.Π. δεν επιφέρει κανένα κόστος. Αντίθετα, εάν ο Τ.Π. ακυρώσει αίτημα μετά την ειδοποίηση από τον ΟΤΕ μέσω του Π.Σ. WCRM ότι βρέθηκε ο σχετικός πόρος, ο ΟΤΕ θα χρεώσει τον πάροχο με το αντίστοιχο τέλος ακύρωσης της αίτησης.

Οι Τ.Π. θα έχουν τη δυνατότητα να παρακολουθούν τη σειρά των ανωτέρω αιτημάτων στην ενιαία λίστα μέσω του Π.Σ. ΟΤΕ, με κατάλληλη επιλογή του αιτήματος VPU light. Επιπρόσθετα, θα έχουν τη δυνατότητα μέσω του Π.Σ. ΟΤΕ να βλέπουν σε ενιαία λίστα το σύνολο των εκκρεμών αιτημάτων τους και τη σειρά προτεραιότητας του καθενός από αυτά.

23.2.2.9 Διαδικασία Παράδοσης - Παραλαβής

Ο Τ.Π. οφείλει, εντός δύο (2) εργάσιμων ημερών από την ημερομηνία που ο ΟΤΕ τον ενημέρωσε μέσω του Π.Σ. ΟΤΕ για την ημερομηνία ολοκλήρωσης υλοποίησης του VPU light, να τον ελέγξει με τα συστήματα εποπτείας & διαχείρισης που διαθέτει. Ο χρόνος από την έναρξη των 2ΕΗ για την παραλαβή και μέχρι να δηλώσει ο Τ.Π. «Μη αποδοχή VPU light» θεωρείται ανενεργός χρόνος και δεν υπολογίζεται στο SLA. Αφού παρέλθουν οι προαναφερόμενες 2 ΕΗ, γίνεται αυτόματη αποδοχή του VPU light.

Ο Τ.Π. εφόσον εντός των 2 ΕΗ διαπιστώσει ότι το VPU light:

- Λειτουργεί καλώς, δηλώνει στο Π.Σ. ΟΤΕ «Αποδοχή VPU light».
- Δεν λειτουργεί καλώς, ελέγχει αν η δυσλειτουργία είναι στην περιοχή ευθύνης του και εάν δεν διαπιστώσει δυσλειτουργία στην περιοχή ευθύνης του, δηλώνει στο Π.Σ. ΟΤΕ «Μη Αποδοχή VPU light» συμπληρώνοντας και τα υποχρεωτικά πεδία στη φόρμα αίτησης επανελέγχου. Σε αυτήν την περίπτωση:
 - Πραγματοποιείται επανέλεγχος της καλής λειτουργίας της υπηρεσίας από τον ΟΤΕ και εφόσον διαπιστωθεί πρόβλημα επιλύεται
 - Ο ΟΤΕ ενημερώνει εκ νέου τον Τ.Π. μέσω του Π.Σ. ΟΤΕ για την ημερομηνία που ολοκληρώθηκε η άρση.

Ο Τ.Π. δύναται εκ νέου, εντός 2 ΕΗ από την ημερομηνία που ο ΟΤΕ τον ενημέρωσε μέσω του Π.Σ. ΟΤΕ για την άρση της δυσλειτουργίας ή την ημερομηνία κατά την οποία καταχωρήθηκε στο Π.Σ. ΟΤΕ η δυσλειτουργία ως μη υπαιτιότητας ΟΤΕ, να τον ελέγξει με τα συστήματα εποπτείας & διαχείρισης που διαθέτει. Ο χρόνος από την έναρξη των ως άνω 2 ΕΗ και μέχρι να δηλώσει εκ νέου ο Τ.Π. «Μη αποδοχή υπηρεσίας VPU light» θεωρείται ανενεργός χρόνος και δεν υπολογίζεται στο SLA.

Αφού παρέλθουν οι 2 ΕΗ εντός των οποίων ο Τ.Π. έχει τη δυνατότητα να ελέγξει την υπηρεσία VPU και ο Τ.Π. δε δηλώσει «Μη αποδοχή υπηρεσίας VPU light», γίνεται αυτόματη αποδοχή της υπηρεσίας VPU light.

Ο Τ.Π. εφόσον εντός των 2 ΕΗ διαπιστώσει ότι η υπηρεσία VPU light:

- Λειτουργεί καλώς, δηλώνει στο ΠΣ «Αποδοχή υπηρεσίας VPU light».
- Δεν λειτουργεί καλώς, ελέγχει αν η δυσλειτουργία είναι στην περιοχή ευθύνης του. Σε περίπτωση που δε διαπιστώσει δυσλειτουργία στην περιοχή ευθύνης του, καταχωρεί στο Π.Σ. ΟΤΕ αίτημα για συνδυαστικό ραντεβού, ακολουθώντας αναλογικά τη «ΔΙΑΔΙΚΑΣΙΑ ΡΑΝΤΕΒΟΥ», που περιγράφεται στην υποενότητα 23.2.3.4 της παρούσας Προσφοράς Αναφοράς. Σε περίπτωση που η δυσλειτουργία διαπιστωθεί στην περιοχή ευθύνης του Τ.Π., ο Τ.Π. χρεώνεται με το αντίστοιχο εφάπαξ τέλος άσκοπης μετάβασης/ απασχόλησης συνεργείου για παράδοση υπηρεσίας VPU light. Αντίστοιχα, σε περίπτωση που η δυσλειτουργία διαπιστωθεί στην περιοχή ευθύνης του ΟΤΕ, ο ΟΤΕ χρεώνεται με το αντίστοιχο εφάπαξ τέλος άσκοπης μετάβασης συνεργείου για παράδοση υπηρεσίας VPU light. Το ύψος του τέλους άσκοπης μετάβασης συνεργείου για παράδοση υπηρεσίας VPU light, εκτός αν άλλως συμφωνηθεί από τα μέρη, ορίζεται στο ύψος των αντίστοιχων τελών που χρεώνει ο ΟΤΕ τον Τ.Π., όπως εγκρίνεται ετησίως από την ΕΕΤΤ στο πλαίσιο του κοστολογικού ελέγχου του ΟΤΕ.

Ως ημερομηνία κατασκευής λογίζεται η ημερομηνία ολοκλήρωσης/ υλοποίησης ή άρσης σε περίπτωση δυσλειτουργίας της υπηρεσίας VPU light, εκτός εάν η υπαιτιότητα για τη μη αποδοχή στο τελικό στάδιο της διαδικασίας αποδοχής υπήρξε του Τ.Π. Σε αυτή την περίπτωση ως Ημερομηνία Παράδοσης της υπηρεσίας VPU light λογίζεται η ημερομηνία που ο ΟΤΕ ενημέρωσε τον Τ.Π., μέσω του ΠΣ για την ημερομηνία ολοκλήρωσης της υλοποίησης της υπηρεσίας VPU light, ενώ παράλληλα εφαρμόζονται οι ισχύουσες χρεώσεις. Ειδικά σε περίπτωση που η δυσλειτουργία αφορά σύμπτωμα χαμηλής ταχύτητας συγχρονισμού, ακολουθείται η παραπάνω διαδικασία μη αποδοχής παράδοσης, αλλά ο Τ.Π. έχει δυνατότητα να δηλώσει μη αποδοχής παράδοσης μόνον εάν δηλωμένη υποβάθμιση ξεπερνά το είκοσι τοις εκατό (20%) της συνολικής ονομαστικής ταχύτητας (upstream και downstream) της υπηρεσίας του τελικού χρήστη. Εφόσον κατά τον επανέλεγχο της καλής λειτουργίας απαιτηθεί μετάβαση τεχνικού, πραγματοποιείται επιπλέον μέτρηση της ταχύτητας συγχρονισμού downstream και upstream αφού γίνει ο έλεγχος ή (εάν απαιτηθεί) η άρση της δυσλειτουργίας. Σε περίπτωση που από τον επανέλεγχο του ΟΤΕ διαπιστωθεί ότι δεν τηρούνται οι παραπάνω προϋποθέσεις, ο επανέλεγχος θα κλείνει με υπαιτιότητα Παρόχου και θα χρεώνεται με τέλος άσκοπης απασχόλησης.

Όλες οι πληροφορίες που καταχωρεί ο Τ.Π. στη διαδικασία «Μη Αποδοχής VPU light» αποθηκεύονται και προωθούνται στα κατάλληλα πληροφοριακά συστήματα του ΟΤΕ ώστε να είναι

διαθέσιμες σε όλους τους τεχνικούς του ΟΤΕ που συμμετέχουν στη διαδικασία παράδοσης του VPU light.

Οι χρόνοι SLA και οι αντίστοιχες ποινικές ρήτρες υπολογίζονται λαμβάνοντας την Ημερομηνία Παράδοσης του VPU light, και αφαιρώντας τους ανενεργούς χρόνους για παράδοση του VPU light.

23.2.2.10 Αίτημα Αλλαγής Ταχύτητας

Σε περίπτωση που ο Τ.Π. υποβάλει αίτημα αλλαγής ταχύτητας, θα χρεώνεται το αντίστοιχο εφάπαξ τέλος, ενώ από την ολοκλήρωση του αιτήματος αλλαγής ταχύτητας και έκτοτε θα αναπροσαρμόζονται τα μηνιαία τέλη της υπηρεσίας ώστε να αντιστοιχούν στη νέα ταχύτητα.

Σε κάθε περίπτωση ο ΟΤΕ δύναται να απορρίψει την αίτηση αλλαγής χαρακτηριστικών υπηρεσίας από τον Τ.Π. για τεχνικούς λόγους που οφείλει να γνωστοποιήσει μέσω του Π.Σ. ΟΤΕ.

23.2.3. Διαδικασία Βλαβησιμότητας / Βλαβοδιαχείρισης VPU light

23.2.3.1 Γενικά

Η παρούσα διαδικασία περιγράφει τα βήματα που αφορούν την αναγγελία και καταχώρηση βλάβης για συνδέσεις VPU light καθώς και την πορεία των αιτημάτων βλάβης μέχρι και την ολοκλήρωσή τους στα πληροφοριακά συστήματα του ΟΤΕ. Ο Τ.Π. θα αναγγέλλει τη βλάβη στον ΟΤΕ αποκλειστικά μέσω του Π.Σ. ΟΤΕ.

Η αναγγελία της βλάβης της υπηρεσίας VPU light, θα πραγματοποιείται μέσω του Π.Σ. ΟΤΕ σε 24ωρη βάση, 365 μέρες το χρόνο. Η αναγγελία βλάβης που θα εισάγεται σε μη εργάσιμες ημέρες και ώρες, θα υπολογίζεται ότι κατατέθηκε την επόμενη εργάσιμη ημέρα. Η παρακολούθηση της βλάβης γίνεται μέσω του Π.Σ. ΟΤΕ (ημερομηνία αναγγελίας και άρσης βλάβης).

23.2.3.2 Προκαταρκτικός έλεγχος Παρόχου

Για τη διευκόλυνση του Παρόχου στην εκτίμηση της κατάστασης της υπηρεσίας VPU / VPU Light, σε περίπτωση που έχει απολεσθεί η συνδεσιμότητα με τον τερματικό εξοπλισμό (CPE) του τελικού του συνδρομητή, παρέχεται στον Τ.Π. η δυνατότητα να υποβάλει ατελώς ειδικό “Αίτημα Ελέγχου Σύνδεσης Πελάτη”. Η κατάθεση του αιτήματος γίνεται μέσω του Π.Σ. ΟΤΕ και αποτελεί προαιρετικό βήμα στη διαδικασία βλαβοδιαχείρισης που περιγράφεται στην παράγραφο 23.2.3.2 ενώ μηχανισμός θα ελέγχει την ισχύ πολιτικής ορθής χρήσης. Η πολιτική ορθής χρήσης διαμορφώνεται με βάση το προφίλ βλαβών του Τ.Π. ως εξής: Ο κάθε Τ.Π. έχει δικαίωμα να χρησιμοποιήσει τη διαδικασία προκαταρκτικού ελέγχου της παρούσας παραγράφου στη διάρκεια

ενός μηνός, αριθμό φορών ίσον με τον μέσο όρο ανά μήνα του αριθμού των βλαβών που υπέβαλλε ο Τ.Π. το προηγούμενο τρίμηνο προσαυξημένο κατά ποσοστό 10%. Τα βήματα της διαδικασίας είναι τα εξής:

- Στο Π.Σ. ο Τ.Π. επιλέγει «Έλεγχος Σύνδεσης Πελάτη».
- Στο παράθυρο που εμφανίζεται, ο Τ.Π. εισάγει στο σχετικό πεδίο το φανταστικό αριθμό της σύνδεσης VPU Light και θα επιλέγει το κουμπί «Έλεγχος Σύνδεσης».
- Το σύστημα αφού επιβεβαιώσει ότι ο φανταστικός αριθμός αντιστοιχεί σε ενεργή σύνδεση VPU Light, αναζητά και εμφανίζει σε πραγματικό χρόνο και σε νέο παράθυρο τις ακόλουθες πληροφορίες:
 - Τις γνωστές βλάβες σε ενεργό εξοπλισμό ΟΤΕ που χρησιμοποιεί η συγκεκριμένη σύνδεση (αν υπάρχουν).
 - Τα VLAN Ids της σύνδεσης του τελικού συνδρομητή
- Στη συνέχεια, ο Τ.Π. χρησιμοποιώντας τις ανωτέρω πληροφορίες μπορεί να προβεί στις ακόλουθες ενέργειες:
 - Αν υπάρχει γνωστή βλάβη η οποία επηρεάζει το συγκεκριμένο Πελάτη, ο Τ.Π. έχει τη δυνατότητα να δηλώσει ειδικού τύπου βλάβη στο Π.Σ. ΟΤΕ χωρίς να προβεί σε περαιτέρω έλεγχο στο δίκτυο ευθύνης του. Η δυνατότητα αυτή θα παρέχεται στον Τ.Π. έως ότου επιλυθεί το πρόβλημα στον ενεργό εξοπλισμό ΟΤΕ που επηρεάζει τη σύνδεση που αντιστοιχεί στο συγκεκριμένο φανταστικό αριθμό. Η ειδική βλάβη, θα κλείνει με υπαιτιότητα ΟΤΕ, μετά την αποκατάσταση του στοιχείου του δικτύου που είχε το πρόβλημα χωρίς να πραγματοποιούνται πρόσθετοι έλεγχοι από τον ΟΤΕ. Για την ειδική αυτή βλάβη θα ισχύουν οι χρόνοι άρσης βλάβης του Basic SLA VPU Light (παράγραφος 23.2.7.1). Μετά την ολοκλήρωση της παραπάνω διαδικασίας και εφόσον ο συνδρομητής εξακολουθεί να μην λαμβάνει υπηρεσία ο Τ.Π. πρέπει να δηλώσει νέα βλάβη σύμφωνα με την κανονική διαδικασία βλαβοδιαχείρισης VPU Light, που περιγράφεται στην παράγραφο 23.2.3.3.
 - Αν υπάρχει λάθος στο configuration της σύνδεσης του Πελάτη του (π.χ. χρησιμοποιούνται λάθος VLANs), εκτελεί τις κατάλληλες ενέργειες διόρθωσης,
 - Αν δεν υπάρχει γνωστή βλάβη στο δίκτυο ΟΤΕ, η οποία επηρεάζει το συγκεκριμένο Πελάτη, ούτε λάθος στο configuration της σύνδεσης, ακολουθεί τη διαδικασία βλαβοδιαχείρισης της παραγράφου 23.2.3.2.
- Η παραπάνω δυνατότητα του προκαταρκτικού ελέγχου θα υποστηρίζεται και μέσω APIs

23.2.3.3 Καταχώρηση βλάβης για υπηρεσίες VPU Light

Η διαδικασία καταχώρησης βλάβης VPU light που θα πρέπει να ακολουθήσει ο Τ.Π. -με εξαίρεση την περίπτωση ειδική βλάβης μετά από προκαταρκτικό έλεγχο- είναι η ακόλουθη:

- Ο Τ.Π. ελέγχει ότι το πρόβλημα δεν οφείλεται στο δίκτυο ευθύνης του, με κατάλληλο έλεγχο από το σημείο οριοθέτησης στις εγκαταστάσεις του τελικού πελάτη. Για τις περιπτώσεις που το πρόβλημα που αντιμετωπίζει ο πελάτης του Τ.Π. είναι χαμηλή ταχύτητα και εφόσον η δηλωμένη υποβάθμιση δεν ξεπερνά το είκοσι τοις εκατό (20%) της συνολικής ονομαστικής ταχύτητας (upstream και downstream) της υπηρεσίας του τελικού χρήστη, ο Τ.Π. δεν θα δηλώνει βλάβη με σύμπτωμα «Χαμηλή Ταχύτητα xDSL». Ειδικά σε περίπτωση που η εκάστοτε ταχύτητα που καταγράφεται στο Π.Σ. ΟΤΕ μετά από μέτρηση ευρυζωνικότητας στο πλαίσιο άρσης βλάβης με σύμπτωμα «XMT – ΧΑΜΗΛΗ ΤΑΧΥΤΗΤΑ» είναι μικρότερη από το 80% της ονομαστικής τιμής ταχύτητας του τρέχοντος εμπορικού πακέτου ή από την ταχύτητα του αμέσως μικρότερου πακέτου χονδρικής από το τρέχον, ο Τ.Π. δύναται να υποβάλει ατελώς αίτημα υποβάθμισης για τη συγκεκριμένη σύνδεση σε εμπορικά διαθέσιμο πακέτο χαμηλότερης ταχύτητας, το οποίο θα ολοκληρώνεται σύμφωνα με τα προβλεπόμενα στην Προσφορά Αναφοράς Χονδρικής Τοπικής Πρόσβασης . Μέσα από κατάλληλο μενού στο Π.Σ. ΟΤΕ ο Τ.Π. συμπληρώνει τη κατάλληλη φόρμα δήλωσης βλάβης.
- Ο Τ.Π. έχει τη δυνατότητα να δηλώσει ένα ή (σε ορισμένες περιπτώσεις βλάβης) περισσότερα του ενός συμπτώματα ευρυζωνικότητας και ανάλογα με το σύμπτωμα της βλάβης, να παρέχει τις απαιτούμενες πληροφορίες για τον κατάλληλο έλεγχο της από τον ΟΤΕ.

Για όσα πεδία του παρακάτω Πίνακα δεν συμπληρώνονται αυτόματα από το σύστημα, ο Τ.Π. συμπληρώνει τα σχετικά πεδία και στη συνέχεια θα καταχωρεί τη βλάβη.

Ερωτηματολόγιο Βλάβης

| | |
|--|---|
| Τ.Π. | < συμπληρώνεται αυτόματα από το σύστημα > |
| Παρεχόμενη υπηρεσία | < συμπληρώνεται αυτόματα από το σύστημα > |
| Αριθμός VPU light | < συμπληρώνεται αυτόματα από το σύστημα > |
| Τύπος Πρόσβασης | < συμπληρωμένα αυτόματα από το σύστημα > Τιμές: DSLAM |
| Όνομα Τελικού Χρήστη | < συμπληρώνεται αυτόματα από το σύστημα > |
| Τύπος του modem που χρησιμοποιείται; * | < συμπληρώνεται από τον Τ.Π. > < free text > |
| xDSL | < συμπληρωμένα αυτόματα από το σύστημα > Τιμές: ADSL over PSTN/ ADSL over ISDN VDSL over PSTN/ VDSL over ISDN |
| Transmission mode: * | < συμπληρώνεται από τον Τ.Π. μέσω drop-down menu > Τιμές: ADSL / VDSL |

| | |
|---|---|
| | Σημείωση: Ο Τ.Π. θα μπορεί να υποβάλλει βλάβη με σύμπτωμα «ΧΑΜΗΛΗ ΤΑΧΥΤΗΤΑ», μόνο όταν ο τύπος υπηρεσίας και το transmission mode είναι το ίδιο (π.χ. ADSL-ADSL ή VDSL-VDSL) |
| Έλεγχος σωστής καλωδίωσης και συνδεσμολογίας; * | < συμπληρώνεται από τον Τ.Π. μέσω drop-down menu > Τιμές: Ναι / Όχι |
| Έλεγχος καλής λειτουργίας του εξοπλισμού; * | < συμπληρώνεται από τον Τ.Π. μέσω drop-down menu > Τιμές: Ναι / Όχι |
| Υπηρεσία Υποστηριζόμενη από SLA: * | ΝΑΙ (radio button disabled) |
| Σύμπτωμα Βλάβης | < συμπληρώνεται από τον Τ.Π. > - Επιλέξτε Σύμπτωμα Βλάβης ΑΛΒ – ΆΛΛΗ ΒΛΑΒΗ ΒΑΔ – ΣΥΓΧΡΟΝΙΖΕΙ ΑΛΛΑ ΔΕΝ ΠΑΙΡΝΕΙ IP ΔΙΕΥΘΥΝΣΗ ΔΥΡ - ΔΥΣΛΕΙΤΟΥΡΓΙΑ VoIP ΔΙΤΥ - ΔΥΣΛΕΙΤΟΥΡΓΙΑ IPTV ΔΣΥ-ΔΕΝ ΣΥΓΧΡΟΝΙΖΕΙ ΧΤΥ - ΧΑΜΗΛΗ ΤΑΧΥΤΗΤΑ ΣΑΠ - ΣΥΧΝΕΣ ΑΠΟΣΥΝΔΕΣΕΙΣ ΔΠΔ – ΔΕΝ ΠΑΙΡΝΕΙ IP |
| Μετρήσεις ταχύτητας (Upstream)* | < συμπληρώνεται από τον Τ.Π. > <free text> Το πεδίο αυτό θα εμφανίζεται δίπλα από το πεδίο «Σύμπτωμα Βλάβης» <u>μόνο</u> στην περίπτωση όπου ο Τ.Π. συμπληρώνει το πεδίο «Σύμπτωμα Βλάβης» με μία από τις τιμές «Χαμηλή Ταχύτητα» |
| Μετρήσεις ταχύτητας (Downstream)* | < συμπληρώνεται από τον Τ.Π. > <free text> Το πεδίο αυτό θα εμφανίζεται δίπλα από το πεδίο «Σύμπτωμα Βλάβης» <u>μόνο</u> στην περίπτωση όπου ο Τ.Π. συμπληρώνει το πεδίο «Σύμπτωμα Βλάβης» με μία από τις τιμές «Χαμηλή Ταχύτητα» |
| Μετρήσεις attenuation (Upstream) | < συμπληρώνεται από τον Τ.Π. > <free text> Το πεδίο αυτό θα εμφανίζεται δίπλα από το πεδίο «Σύμπτωμα Βλάβης» <u>μόνο</u> στην περίπτωση όπου ο Τ.Π. συμπληρώνει το πεδίο «Σύμπτωμα Βλάβης» με μία από τις τιμές «Χαμηλή Ταχύτητα» |
| Μετρήσεις attenuation (Downstream) | < συμπληρώνεται από τον Τ.Π. > <free text> Το πεδίο αυτό θα εμφανίζεται δίπλα από το πεδίο «Σύμπτωμα Βλάβης» <u>μόνο</u> στην περίπτωση όπου ο Τ.Π. συμπληρώνει το πεδίο «Σύμπτωμα Βλάβης» με μία από τις τιμές «Χαμηλή Ταχύτητα» |
| Περιγραφή Βλάβης | < συμπληρώνεται από τον Τ.Π. > < free text > |
| Υπεύθυνος Συνεννόησης Παρόχου * | < συμπληρώνεται από τον Τ.Π. > < free text > |
| Τηλ. Συνεννόησης Παρόχου | < συμπληρώνεται από τον Τ.Π. > < Τηλέφωνο > |
| Ημερομηνία δήλωσης Βλάβης | < συμπληρώνεται αυτόματα από το σύστημα > < ημερομηνία > |
| Ημερομηνία Έναρξης Βλάβης (Τελικού Χρήστη) | < συμπληρώνεται από τον Τ.Π. |

* Υποχρεωτικό πεδίο

Παρατηρήσεις:

1. Εάν οποιαδήποτε πληροφορία από το παραπάνω ερωτηματολόγιο βλάβης απαντηθεί με «Όχι», δε θα είναι δυνατή η καταχώρηση της βλάβης.
2. Ο Τ.Π. θα μπορεί να υποβάλει βλάβη με σύμπτωμα «ΧΑΜΗΛΗ ΤΑΧΥΤΗΤΑ», μόνο όταν ο τύπος υπηρεσίας και το transmission mode είναι το ίδιο (π.χ. ADSL-ADSL ή VDSL-VDSL).

Το Π.Σ. ΟΤΕ παρέχει επιπλέον τη δυνατότητα επισύναψης αρχείων όπου ο Τ.Π. μπορεί να φορτώνει δεδομένα μετρήσεων που έχει πραγματοποιήσει με δικά του διαγνωστικά εργαλεία έπειτα από επίσκεψη στον χώρο του συνδρομητή.

23.2.3.4 Πορεία των αιτημάτων βλάβης για υπηρεσίες VPU light

Μέσω του Π.Σ. ΟΤΕ, οι Τ.Π. έχουν τη δυνατότητα να παρακολουθούν συνολικά την πορεία της βλάβης από τη δήλωση μέχρι και την άρση της.

Πριν την υποβολή βλάβης, ο Τ.Π. υποχρεούται αρχικά να διερευνήσει και να εντοπίσει τη βλάβη, αποκλείοντας αίτια που μπορεί να οφείλονται σε τμήμα δικτύου το οποίο υπάγεται στην αρμοδιότητά του (π.χ. εσωτερική καλωδίωση). Εάν διαπιστώσει ότι η βλάβη οφείλεται στο τμήμα του δικτύου το οποίο υπάγεται στην αρμοδιότητά του, αποκαθιστά τη βλάβη. Εάν διαπιστώσει ότι η βλάβη δεν εντοπίζεται σε αυτό αλλά στο τμήμα αρμοδιότητας του ΟΤΕ, προχωρά στην αναγγελία της βλάβης.

Ο ΟΤΕ προχωρά σε όλες τις απαραίτητες ενέργειες για την άρση της βλάβης. Αν το σύμπτωμα της βλάβης είναι ο χαμηλός συγχρονισμός, και το πρόβλημα δεν αποκαθίσταται με άλλες ενέργειες του τεχνικού του ΟΤΕ, τότε ο τεχνικός ΟΤΕ προχωρά σε αλλαγή ορίου την οποία εκτελεί τουλάχιστον δύο φορές. Ανάλογα με την έκβαση του ελέγχου της βλάβης, σύμφωνα με τα παραπάνω, θα ενημερωθεί συστημικά το Π.Σ. ΟΤΕ οπότε τελικά θα ενημερωθεί σχετικά ο Τ.Π.. Στην Αναζήτηση Βλαβών του Π.Σ. ΟΤΕ θα υπάρχει στήλη στην οποία για κάθε βλάβη καταγράφεται ποια ήταν η αιτία και ποια η υπαιτιότητα της βλάβης (ΟΤΕ ή Παρόχου). Σε περίπτωση που από τον έλεγχο της βλάβης προκύψει ότι δεν υπήρχε πρόβλημα στο δίκτυο ευθύνης ΟΤΕ, η βλάβη κλείνει με υπαιτιότητα Παρόχου και ο Τ.Π. χρεώνεται με το αντίστοιχο εφάπαξ τέλος ανάλογα με τις ενέργειες που πραγματοποιήθηκαν.

Με την άρση της βλάβης από τους τεχνικούς του ΟΤΕ, ο Τ.Π. θα έχει τη δυνατότητα να επαναλάβει τον έλεγχο καλής λειτουργίας της υπηρεσίας από το σημείο οριοθέτησης στις εγκαταστάσεις του τελικού πελάτη, και αν δεν είναι ικανοποιημένος με την άρση της, να δηλώσει μη αποδοχή. Σε αυτήν την περίπτωση εφόσον η βλάβη αφορά σύμπτωμα «Χαμηλή Ταχύτητα xDSL» ο Τ.Π. δύναται να υποβάλει αίτημα για την πραγματοποίηση Συνδυαστικού Ραντεβού (ΣΡ) σύμφωνα με την παράγραφο 5.2.5. Το αίτημα θα προωθείται στις αρμόδιες υπηρεσίες του ΟΤΕ για απομακρυσμένο επανέλεγχο και στη συνέχεια:

- Είτε θα επιλύεται με υπαιτιότητα ΟΤΕ εφόσον από τον απομακρυσμένο έλεγχο διαπιστωθεί πρόβλημα το οποίο είναι εφικτή η άρση του μέσω συστήματος διαχείρισης οπότε το ΣΡ θα κλείνει με υπαιτιότητα ΟΤΕ αλλά ο Τ.Π. δεν θα χρεώνει τον ΟΤΕ για το ΣΡ, εφόσον ακυρωθεί σύμφωνα με τα όσα ορίζονται στην παράγραφο 5.2.5.11.
- Είτε θα ακολουθείται η κάτωθι διαδικασία πραγματοποίησης του ΣΡ και συγκεκριμένα:

- Ο τεχνικός του Τ.Π. και του ΟΤΕ θα βρίσκονται από κοινού στο Α/Κ που εξυπηρετεί τη συγκεκριμένη σύνδεση VPU light (προκειμένου να αποφευχθεί το ενδεχόμενο να υπάρξει οποιαδήποτε καθυστέρηση ή αδυναμία συνεύρεσης λόγω ασαφούς διεύθυνσης στις εγκαταστάσεις του τελικού πελάτη). Στη συνέχεια θα μεταβαίνουν απευθείας από κοινού στο σημείο οριοθέτησης της υπηρεσίας, στις εγκαταστάσεις του τελικού πελάτη, χωρίς να πραγματοποιείται κάποιος έλεγχος στο Α/Κ.
- Τόσο ο Τ.Π. όσο και ο ΟΤΕ θα πραγματοποιούν την ίδια μέτρηση ελέγχου (ταχύτητα συγχρονισμού downstream) από το σημείο οριοθέτησης και θα αναγράφουν τα αποτελέσματα σε κατάλληλο δελτίο συνδυαστικής επίσκεψης (παράγραφος 23.6).
- Εφόσον από τις μετρήσεις προκύπτει απόκλιση μεγαλύτερη από το είκοσι τοις εκατό (20%) της συνολικής ονομαστικής ταχύτητας (upstream και downstream) της υπηρεσίας του τελικού χρήστη, ο ΟΤΕ προβαίνει στις όποιες ενέργειες για την άρση του προβλήματος συμπεριλαμβανομένης, αν δεν αρθεί το πρόβλημα με άλλον τρόπο, και την αλλαγή ορίου δύο φορές και καταχωρεί στο δελτίο την ευρυζωνική μέτρηση που πραγματοποίησε μετά την άρση, ενώ το συνδυαστικό ραντεβού κλείνει με υπαιτιότητα ΟΤΕ και ο Τ.Π. δύναται να χρεώσει τον ΟΤΕ με το τέλος άσκοπης μετάβασης για το συνδυαστικό ραντεβού. Το ύψος του τέλους άσκοπης μετάβασης για το συνδυαστικό ραντεβού, εκτός αν άλλως συμφωνηθεί από τα μέρη, ορίζεται στο ύψος των αντίστοιχων τελών που χρεώνει ο ΟΤΕ τον Τ.Π., όπως αυτό εγκρίνεται ετησίως από την ΕΕΤΤ στο πλαίσιο του κοστολογικού ελέγχου του ΟΤΕ.
- Εφόσον από τις μετρήσεις δεν διαπιστώνεται απόκλιση μεγαλύτερη από το είκοσι τοις εκατό (20%) της συνολικής ονομαστικής ταχύτητας (upstream και downstream) της υπηρεσίας του τελικού χρήστη, το ραντεβού θα κλείνει με υπαιτιότητα Παρόχου και ο Τ.Π. χρεώνεται το τέλος άσκοπης μετάβασης για το συνδυαστικό ραντεβού.
- Κατά τα λοιπά, όσον αφορά στην ενημέρωση του Τ.Π. για την πραγματοποίηση του συνδυαστικού ραντεβού, ισχύουν οι ίδιες διαδικασίες με αυτές που περιγράφονται στην παράγραφο 5.2.5 της παρούσας Προσφοράς Αναφοράς (εμφάνιση ημερομηνίας ραντεβού και χρονικού παραθύρου τριάντα λεπτών για τον προγραμματισμό των ραντεβού και ολοκλήρωση του συνδυαστικού ραντεβού με τον κατάλληλο κωδικό άρσης βλάβης ανάλογα την έκβαση που είχε).

Όταν η μετάβαση συνεργείου του ΟΤΕ στο χώρο του τελικού χρήστη είναι αναγκαία για τεχνικούς λόγους, αυτή θα πραγματοποιείται εντός του χρονικού παραθύρου τεσσάρων εργάσιμων ωρών όπως αυτό προσδιορίστηκε στην §5.2.1.10. Η ενημέρωση του τελικού χρήστη θα γίνεται από τον

Τ.Π. Κατά τη μετάβαση του συνεργείου του ΟΤΕ στο χώρο του τελικού χρήστη για την πραγματοποίηση εργασιών συντήρησης (π.χ. άρση βλάβης), δεν θα γίνονται επεμβάσεις οι οποίες θα επηρεάζουν τις υπηρεσίες που προσφέρει ο Τ.Π. Ο τεχνικός του ΟΤΕ σε κάθε περίπτωση θα επισυνάπτει φωτογραφία του σημείου επίσκεψης, συνοδευόμενη από τα στοιχεία του τεχνικού τμήματος την ημερομηνία, την ώρα επίσκεψης και τις συντεταγμένες του σημείου λήψης της φωτογραφίας. Το συνημμένο αποδεικτικό επίσκεψης θα υπάρχει στο Π/Σ. Ο ΟΤΕ χρεώνει άσκοπη μετάβαση μετά την επίσκεψη του τεχνικού του στο χώρο του πελάτη σε περίπτωση που διαπιστωθεί ότι η υπαιτιότητα της βλάβης είναι του Τ.Π. ή το οίκημα ευρέθη κλειστό. Στην περίπτωση που κατά την αρχική δήλωση βλάβης δεν ήταν δυνατή η πρόσβαση στο χώρο του πελάτη του Τ.Π. (ΚΛΕΙΣΤΟ) και συνεπώς δεν ήταν δυνατή η άρση της βλάβης από τον ΟΤΕ, ο Τ.Π., θα χρεώνεται με το τέλος άσκοπης μετάβασης της αρχικής βλάβης. Στην περίπτωση όπου πραγματοποιηθεί στη συνέχεια συνδυαστικό ραντεβού το οποίο λήξει με υπαιτιότητα ΟΤΕ, δεν θα αλλάξει η υπαιτιότητα της αρχικής βλάβης και ο ΟΤΕ θα χρεώνεται μόνο με το τέλος άσκοπής μετάβασης του συνδυαστικού ραντεβού.

Βλάβες που υποβάλλονται από τον Τ.Π. με σύμπτωμα «Χαμηλή Ταχύτητα xDSL» και κατά τον έλεγχο της βλάβης ο ΟΤΕ λάβει μέτρηση ευρυζωνικότητας η οποία αποκλίνει έως και είκοσι τοις εκατό (20%) της συνολικής ονομαστικής ταχύτητας (upstream και downstream) της υπηρεσίας του τελικού χρήστη, θα κλείνουν με υπαιτιότητα Τ.Π. και ο Τ.Π. χρεώνεται με το αντίστοιχο εφάπαξ τέλος ανάλογα με τις ενέργειες που πραγματοποιήθηκαν.

Σε περίπτωση που η εκάστοτε ταχύτητα που καταγράφεται στο Π.Σ. ΟΤΕ μετά από μέτρηση ευρυζωνικότητας που κάνει συνεργείο ΟΤΕ, στο πλαίσιο άρσης βλάβης για μία συγκεκριμένη σύνδεση είναι μικρότερη από την ονομαστική ταχύτητα του αμέσως χαμηλότερου πακέτου από αυτό που παρήγγειλε ο Τ.Π., ο τελευταίος δύναται να υποβάλει ατελώς αίτημα υποβάθμισης για τη συγκεκριμένη σύνδεση σε εμπορικά διαθέσιμο πακέτο χαμηλότερης ταχύτητας, το οποίο θα ολοκληρώνεται σύμφωνα με τα προβλεπόμενα στην παρούσας Προσφοράς Αναφοράς.

Για τις βλάβες που δηλώνονται με σύμπτωμα «Συχνές Αποσυνδέσεις», οι αποσυνδέσεις θα πρέπει να οφείλονται στο φυσικό μέσο περιοχής ευθύνης ΟΤΕ και να έχει αποκλειστεί η πιθανότητα προβλήματος στην εσωτερική καλωδίωση. Η συχνότητα δε των αποσυνδέσεων θα πρέπει να είναι τέτοια που να επιτρέπει την ανίχνευσή τους κατά το σχετικό έλεγχο και αποδεδειγμένα να επηρεάζει την ποιότητα της παρεχόμενης υπηρεσίας. Σε αντίθετη περίπτωση η βλάβη θα κλείνει με υπαιτιότητα Τ.Π. ο οποίος θα χρεώνεται και το τέλος άσκοπης απασχόλησης ή άσκοπης μετάβασης ανάλογα τις ενέργειες που απαιτήθηκαν για τον έλεγχο της βλάβης.

Σημειώνεται ότι σε κάθε περίπτωση, ο Τ.Π. θα μπορεί ανά πάσα στιγμή να ελέγχει την πορεία του αιτήματος βλάβης μέσα από το Π.Σ. ΟΤΕ.

23.2.4. Θέματα Τιμολόγησης

23.2.4.1 Γενικά

Η υπηρεσία VPU light θα χρεώνεται σύμφωνα με τον εκάστοτε ισχύοντα τιμοκατάλογο του ΟΤΕ, όπως αυτός δημοσιεύεται μέσω του δικτυακού τόπου του ΟΤΕ (www.otewholesale.gr). Ο τιμοκατάλογος προσδιορίζεται βάση της εκάστοτε ισχύουσας απόφασης της ΕΕΤΤ αναφορικά με τον ετήσιο κοστολογικό έλεγχο του ΟΤΕ.

Η χρέωση της υπηρεσίας VPU light ξεκινάει από την επόμενη ημερολογιακή ημέρα από την ημερομηνία παράδοσης της υπηρεσίας. Η έναρξη της χρέωσης σε καμία περίπτωση δεν εξαρτάται από την εγκατάσταση ή μη του DSL modem στο χώρο του Τελικού Χρήστη.

Στην περίπτωση κατάργησης της υπηρεσίας VPU light και μετά την ολοκλήρωση της κατάργησης, θα υπολογίζεται από το σύστημα η Ημερομηνία Αποχρέωσης ως η επόμενη ημερολογιακή ημέρα της Ημερομηνίας Ολοκλήρωσης της κατάργησή της στο Π.Σ. ΟΤΕ.

23.2.4.2 Κατηγορίες Τελών

Οι κατηγορίες τελών για την παροχή της υπηρεσίας VPU light από τον ΟΤΕ προς τον Τ.Π. είναι οι ακόλουθες:

- Βασικά Τέλη
 - Εφάπαξ τέλος ενεργοποίησης
 - Πάγιο μηνιαίο τέλος
- Δευτερεύοντα τέλη
 - Εφάπαξ τέλος μετάβασης/μετατροπής/μεταβολής
 - Εφάπαξ τέλος άσκοπης μετάβασης συνεργείου
 - Εφάπαξ τέλος άσκοπης απασχόλησης συνεργείου

23.2.5. Βασική Συμφωνία (BASIC SLA) VPU light

23.2.5.1 Γενικά

Λόγω της γεωγραφικής ιδιαιτερότητας και της ευρείας διασποράς των αστικών κέντρων ΟΤΕ και των Υπηρεσιών του, για την αποτελεσματικότερη υλοποίηση της Βασικής Συμφωνίας Επιπέδου Υπηρεσιών VPU light, τα αστικά κέντρα ΟΤΕ ομαδοποιήθηκαν σε τέσσερις ευρύτερες περιοχές, όπως αυτές ορίζονται στον ακόλουθο Πίνακα:

| A/A | Περιοχές | A/K ΟΤΕ |
|-----|----------|--|
| 1 | A | Νομοί: Αττικής, Θεσσαλονίκης |
| 2 | B | Πρωτεύουσες Νομών Ηπειρωτικής Ελλάδας συμπεριλαμβανομένων των Νομών της Κρήτης |
| 3 | Γ / Δ | Τα Α/Κ τα οποία δεν περιλαμβάνονται στις Α και Β περιοχές |

Για τα Α/Κ που εντάσσονται στις περιοχές Γ & Δ του παραπάνω Πίνακα, λόγω της έλλειψης απαραίτητων προϋποθέσεων (όπως πχ. ανεπίβλεπτα κέντρα, μεγάλες αποστάσεις έδρας τμήματος διαχείρισης της βλάβης από τα κέντρα) οι ποινικές ρήτρες διαφοροποιούνται από τις αντίστοιχες ποινικές ρήτρες στις περιοχές Α και Β.

23.2.5.2 Παράδοση VPU light

23.2.5.2.1. Χρόνοι παράδοσης VPU light

Για τον υπολογισμό του SLA της υπηρεσίας VPU light, ορίζονται οι παρακάτω χρόνοι ολοκλήρωσης αιτημάτων. Ο ΟΤΕ θα ολοκληρώνει τα αιτήματα την υπηρεσίας στους πραγματικούς χρόνους που εμφανίζονται στον ακόλουθο Πίνακα:

| A/A | Υπηρεσία | Πραγματικός Χρόνος Παράδοσης (ΕΗ) | Έναρξη Προθεσμίας |
|-----|--|--------------------------------------|---------------------------------------|
| 1 | Παράδοση VPU light σε μη υφιστάμενο συνδρομητή | 4 + [Χρόνος Παράδοσης Ανενεργού ΤοΥΒ | Από την επόμενη ΕΗ κατάθεσης προς ΟΤΕ |

| A/A | Υπηρεσία | Πραγματικός Χρόνος Παράδοσης (ΕΗ) | Έναρξη Προθεσμίας |
|-----|---|--|---------------------------------------|
| | | (ΑΝΤοΥΒ)] | |
| 2 | Παράδοση VPU light σε υφιστάμενο συνδρομητή | 4 + [Χρόνος Παράδοσης Ενεργού ΤοΥΒ (ΕΝΤοΥΒ)] | Από την επόμενη ΕΗ κατάθεσης προς ΟΤΕ |
| 3 | Μετάβαση ΠΤοΒ σε VPU light | 4 + [Χρόνος Μετάβασης ΕΝΤοΒ σε ΕΝΤοΥΒ)] | Από την επόμενη ΕΗ κατάθεσης προς ΟΤΕ |
| 4 | Μετάβαση από Α.ΡΥ.Σ. σε VPU light | 4 + [Χρόνος Παράδοσης Ενεργού ΤοΥΒ (ΕΝΤοΥΒ)] | Από την επόμενη ΕΗ κατάθεσης προς ΟΤΕ |
| 5 | Μετάβαση ΠΤοΥΒ σε VPU light | 4 + [Χρόνος Παράδοσης Ενεργού ΤοΥΒ (ΕΝΤοΥΒ)] | Από την επόμενη ΕΗ κατάθεσης προς ΟΤΕ |
| 6 | Μετάβαση VPU σε VPU light | 4 + 10 [Χρόνος Μετάβασης ΕΝΤοΒ σε ΕΝΤοΥΒ] | Από την επόμενη ΕΗ κατάθεσης προς ΟΤΕ |
| 7 | Μετάβαση VPU Light σε VPU light | 3 | Από την επόμενη ΕΗ κατάθεσης προς ΟΤΕ |
| 8 | Μετατροπή τύπου Πρόσβασης (BRAS/DSLAM) | 7 | Από την επόμενη ΕΗ κατάθεσης προς ΟΤΕ |
| 9 | Αλλαγή ταχύτητας VPU light | 2 | Από την επόμενη ΕΗ κατάθεσης προς ΟΤΕ |

Στον υπολογισμό του πραγματικού χρόνου παράδοσης της υπηρεσίας VPU light εξαιρούνται οι ανενεργοί χρόνοι που οφείλονται σε μη υπαιτιότητα ΟΤΕ και είναι όμοιοι με τους λόγους καθυστέρησης μη υπαιτιότητας ΟΤΕ που περιγράφονται στην παρούσα Προσφορά Αναφοράς, στην ενότητα Λόγοι Καθυστέρησης «Μη Υπαιτιότητας ΟΤΕ». Ως εργάσιμες ημέρες (ΕΗ) θεωρούνται οι ημέρες από τη Δευτέρα έως και την Παρασκευή, πλην των επισήμων αργιών. Ως εργάσιμες ώρες (ΕΩ) θεωρείται το διάστημα από 07:00 π.μ. – 15:00 μ.μ..

23.2.5.2.2. Προβλέψεις Παρόχων

Για τους σκοπούς της παροχής προβλέψεων εκ μέρους των Τ.Π., θα οριστούν συγκεκριμένες ομάδες Α/Κ, οι οποίες θα καλύπτουν μία ευρύτερη περιοχή. Η κατηγοριοποίηση των ομάδων καθώς και οι ίδιες οι ομάδες, θα είναι αυτές που εφαρμόζονται σήμερα για τις υπηρεσίες ΤοΥΒ και περιγράφονται αναλυτικά στην ισχύουσα Προσφορά Αναφοράς. Η λίστα με την εν λόγω ομαδοποίηση των Α/Κ θα καταχωρείται στο Π.Σ. ΟΤΕ.

Τα στοιχεία που θα πρέπει να παρέχουν οι Τ.Π. αφορούν:

- Πλήθος νέων αιτημάτων παροχής VPU light ανά Τ.Π. και ανά ομάδα Α/Κ.
- Κατανομή των στοιχείων αυτών σε διάστημα 12 μηνών, ανά μήνα για το 1ο τρίμηνο και ανά τρίμηνο για τον υπόλοιπο χρόνο.
- Οι προβλέψεις που θα λαμβάνονται υπόψη σε ότι αφορά την εξυπηρέτηση των αιτημάτων, θα είναι οι προβλέψεις του εκάστοτε πρώτου τριμήνου.
- Υποβολή επικαιροποιημένων προβλέψεων ανά τρίμηνο.

Η αποστολή στον ΟΤΕ των προβλέψεων VPU light, γίνεται ανά τρίμηνο και συγκεκριμένα:

- Μέχρι 15 Φεβρουαρίου κάθε έτους για το δωδεκάμηνο που αρχίζει στις 1 Απριλίου.
- Μέχρι 15 Μαΐου κάθε έτους για το δωδεκάμηνο που αρχίζει στις 1 Ιουλίου.
- Μέχρι 15 Αυγούστου κάθε έτους για το δωδεκάμηνο που αρχίζει στις 1 Οκτωβρίου.
- Μέχρι 15 Νοεμβρίου κάθε έτους για το δωδεκάμηνο που αρχίζει στις 1 Ιανουαρίου.

Οι υποβαλλόμενες αιτήσεις εξυπηρετούνται σύμφωνα με την ημερομηνία υποβολής τους στο Π.Σ. ΟΤΕ, εφόσον το πλήθος των μηνιαίων αιτημάτων ανά Τ.Π. και ανά ομάδα Αστικών κέντρων, όπως ορίζονται στην παράγραφο 23.2.5.1, δεν διαφοροποιείται από τις αντίστοιχες μηνιαίες προβλέψεις μέχρι ποσοστού +10% αυτών.

Οι αιτήσεις οι οποίες υπερβαίνουν το όριο του +10%, δεν περιλαμβάνονται θα ικανοποιούνται στο συντομότερο δυνατό διάστημα.

Σε περίπτωση που οι αιτήσεις που υποβλήθηκαν σε ένα τρίμηνο αντιστοιχούν σε ποσοστό μικρότερο του 80% των αντίστοιχων προβλέψεων τριμήνου, τότε ο ΟΤΕ δύναται να τροποποιεί τις προβλέψεις του Παρόχου για το επόμενο τρίμηνο ως εξής:

Οι αναπροσαρμοσμένες συνολικές προβλέψεις VPU light για το επόμενο τρίμηνο ισούνται με το άθροισμα των αιτημάτων που υποβλήθηκαν στο προηγούμενο τρίμηνο αυξημένου κατά 20%, με την προϋπόθεση ότι ο αριθμός των τροποποιημένων προβλέψεων είναι μικρότερος των προβλέψεων που είχε κάνει ο Τ.Π.. Ο επιμερισμός των προβλέψεων ανά μήνα θα γίνει με τον ακόλουθο τρόπο:

$$Π_i = \frac{Π_{αν} * Π_{παρόχου i}}{\sum Π_{παρόχου i}}$$

- $Π_i$: η τροποποιημένη πρόβλεψη για τον μήνα i
 i : ο μήνας i με $i = 1$ έως 3
 $Π_{αν}$: οι αναπροσαρμοσμένες συνολικές προβλέψεις για το επόμενο τρίμηνο
 $Π_{παρόχου i}$: η αρχική πρόβλεψη του Τ.Π για τον μήνα i

Εάν ο Τ.Π. δεν υποβάλλει τις προβλέψεις του εντός των ως άνω καθορισμένων προθεσμιών, τότε οι αιτήσεις του δεν περιλαμβάνονται στην SLA συμφωνία και θα ικανοποιούνται στον συντομότερο δυνατό χρόνο.

23.2.6. Ποινικές ρήτρες Παράδοσης

23.2.6.1 Ποινική Ρήτρα Απόρριψης της υπηρεσίας VPU light μετά την καταχώρησή της ως επιλέξιμη

Στην περίπτωση κατά την οποία ο ΟΤΕ προβαίνει σε απόρριψη της αίτησης του Τ.Π για VPU light, ενώ έχει ολοκληρωθεί το στάδιο της επιλεξιμότητας, καταπίπτει σε βάρος του ΟΤΕ ποινική ρήτρα ετεροχρονισμένης ακύρωσης η οποία ισούται με εφάπαξ τέλος ακύρωσης αίτησης.

Ο ΟΤΕ απαλλάσσεται από την υποχρέωση καταβολής της ανωτέρω ποινικής ρήτρας αποκλειστικά για τους εξής περιοριστικά αναφερόμενους λόγους:

- 1) Αυθαίρετο οίκημα
- 2) Έλλειψη εισαγωγής σε νέα πολυκατοικία ή μη ολοκληρωμένη οικοδομή
- 3) Δεν υφίσταται δίκτυο ΟΤΕ που να καταλήγει στην τοποθεσία του πελάτη του ΤΠ και δεν προβλέπεται κατασκευή νέας υποδομής βάσει εμπορικής πολιτικής ΟΤΕ
- 4) Δεν υφίσταται δίκτυο ΟΤΕ που να καταλήγει στην τοποθεσία του πελάτη του ΤΠ και δεν έγινε αποδεκτό το αντίτιμο κατασκευής βάσει τιμολογιακής πολιτικής ΟΤΕ

- 5) Λανθασμένη διεύθυνση
- 6) Ασαφής διεύθυνση
- 7) Μη εξεύρεση του αιτούντα ή άλλου προσώπου αντ' αυτού στις περιπτώσεις που απαιτείται, σύμφωνα με την παράγραφο 23.2.2.2 του παρόντος Παραρτήματος
- 8) Ακατάλληλη υποδομή στις εγκαταστάσεις του τελικού πελάτη, στην οποία καταλήγει το καλώδιο του ΟΤΕ.

Δεν θεωρείται ασαφής η διεύθυνση, η οποία αν και δεν περιέχει τα στοιχεία μιας τυπικής διεύθυνσης (π.χ. οδό, αριθμό), λόγω μη ύπαρξης αυτών των στοιχείων, εντούτοις η διεύθυνση εισόδου του κτιρίου του πελάτη Τ.Π. προσδιορίζεται μονοσήμαντα με συντεταγμένες, είτε προσδιορίζεται πλήρως και μονοσήμαντα με άλλα επαρκή αντικειμενικά στοιχεία από τον Τ.Π., ώστε δεν γεννούνται αμφιβολίες ως προς τον προσδιορισμό και ταυτοποίηση αυτής.

23.2.6.2 Ποινική Ρήτρα Παράδοσης Υπηρεσίας VPU light

Σε περίπτωση που ο ΟΤΕ υπερβεί τον πραγματικό χρόνο παράδοσης, όπως αποτυπώνεται στον Πίνακα της παραπάνω ενότητας «Χρόνοι ολοκλήρωσης αιτημάτων VPU light, καταπίπτει αυτοδικαίως σε βάρος του και υπέρ του Παρόχου, ποινική ρήτρα, η οποία υπολογίζεται για κάθε Τ.Π. ανά ημερολογιακό έτος και επί του ενεργού αριθμού VPU light εκτός SLA (A). Ο ενεργός αριθμός VPU light ανά ομάδα A/K εκτός SLA (A) υπολογίζεται ως ακολούθως:

$$A = 90\%[\Sigma\{\min(110\%P_i, AT_i)\} + \Pi_1 - \text{ΕΠ} - \text{ΠΕ}]$$

- A : ο ενεργός αριθμός VPU light εκτός SLA ανά έτος
i : ο μήνας i με i = 1 έως 12
Π_i : ο αριθμός των προβλέψεων του Παρόχου
AT_i : ο αριθμός των υλοποιημένων αιτημάτων VPU light που υποβλήθηκαν εντός του μήνα i με ημερομηνία κατασκευής εντός του υπό εξέταση ημερολογιακού έτους
Π1 : είναι ο αριθμός των παραδοθέντων VPU light εντός του υπό εξέταση ημερολογιακού έτους για τους οποίους οι αιτήσεις πραγματοποιήθηκαν σε προηγούμενα ημερολογιακά έτη
ΕΠ : είναι ο αριθμός των VPU light που παραδόθηκαν εμπροθέσμως εντός του υπό εξέταση ημερολογιακού έτους
ΠΕ : ο αριθμός των παραδοθέντων VPU light των οποίων οι αιτήσεις κατατέθηκαν εντός του προηγούμενου (από το υπό εκκαθάριση) έτους ως υπερβάλλουσες το 110% των αντίστοιχων μηνιαίων προβλέψεων του Τ.Π. και οι οποίες ενεργοποιήθηκαν κατά το υπό εκκαθάριση έτος

Σε περίπτωση που το A προκύπτει θετικό, τότε εφαρμόζονται οι ποινικές ρήτρες του παρακάτω Πίνακα για τον ενεργό αριθμό VPU light εκτός SLA. Ο ενεργός αριθμός VPU light εκτός SLA ανά έτος αφορά τις συνδέσεις οι οποίες παρουσιάζουν το μεγαλύτερο χρόνο καθυστέρησης.

| Εργάσιμες Ημέρες υπέρβασης από τον πραγματικό χρόνο παράδοσης | Ποινική Ρήτρα για τις περιοχές A & B | Ποινική Ρήτρα για τις περιοχές Γ & Δ |
|---|---|--|
| 1 ⁿ – 6 ⁿ | Το 5% του εφάπαξ τέλους της υπηρεσίας VPU light που αιτήθηκε ο Τ.Π., για κάθε ΕΗ καθυστέρησης | Το 3% του εφάπαξ τέλους της υπηρεσίας VPU light, που αιτήθηκε ο Τ.Π., για κάθε ΕΗ καθυστέρησης |

| Εργάσιμες Ημέρες υπέρβασης από τον πραγματικό χρόνο παράδοσης | Ποινική Ρήτρα για τις περιοχές Α & Β | Ποινική Ρήτρα για τις περιοχές Γ & Δ |
|---|---|--|
| 7 ^η – 12 ^η | Το 10% του εφάπαξ τέλους της υπηρεσίας VPU light, που αιτήθηκε ο Τ.Π., για κάθε ΕΗ καθυστέρησης | Το 6% του εφάπαξ τέλους της υπηρεσίας VPU light, που αιτήθηκε ο Τ.Π.,για κάθε ΕΗ καθυστέρησης |
| 13 ^η και μετά | Το 20% του εφάπαξ τέλους της υπηρεσίας VPU light, που αιτήθηκε ο Τ.Π.,για κάθε ΕΗ καθυστέρησης | Το 12% του εφάπαξ τέλους της υπηρεσίας VPU light, που αιτήθηκε ο Τ.Π.,για κάθε ΕΗ καθυστέρησης |

23.2.7. Βλάβες υπηρεσίας VPU light

23.2.7.1 Χρόνοι Άρσης Βλάβης

Ο ΟΤΕ θα υποχρεούται να άρει την αναγγελθείσα βλάβη σε υπηρεσία VPU light, το αργότερο στους παρακάτω πραγματικούς χρόνους άρσης βλάβης:

| Είδος | Πραγματικοί Χρόνοι άρσης βλάβης VPU Light |
|-----------------|---|
| VPU light | 2 ΕΗ από την επόμενη ΕΗ της αναγγελίας |
| Καλωδιακή βλάβη | 3 ΕΗ από τον χαρακτηρισμό της στο Π/Σ |

Άσκοπη μετακίνηση και απασχόληση προσωπικού του ΟΤΕ θα βαρύνει τον Τ.Π..

Αντίστοιχα άσκοπη μετακίνηση και απασχόληση του προσωπικού του Παρόχου θα βαρύνει τον ΟΤΕ.

23.2.7.2 Ποινικές ρήτρες σε περίπτωση καθυστέρησης άρσης βλάβης

Στην περίπτωση που ο ΟΤΕ υπερβεί τον πραγματικό χρόνο άρσης βλάβης (βλ. παραπάνω Πίνακα) του VPU light, για κάθε ημέρα καθυστέρησης θα καταπίπτει αυτοδικαίως σε βάρος του και υπέρ του Παρόχου, ποινική ρήτρα, η θα οποία υπολογίζεται σύμφωνα με τον Πίνακα που ακολουθεί. Οι ποινικές ρήτρες θα υπολογίζονται για κάθε Τ.Π..

Ειδικά στις περιπτώσεις καλωδιακών βλαβών, εάν η ενημέρωση του Παρόχου, δεν πραγματοποιηθεί εντός 2 ΕΗ από την πρώτη εργάσιμη ημέρα μετά την αναγγελία της βλάβης, ο ΟΤΕ για κάθε ημέρα καθυστέρησης και μέχρι τον χαρακτηρισμό της βλάβης ως καλωδιακής στο Π.Σ. ΟΤΕ θα χρεώνεται με την προβλεπόμενη ποινική ρήτρα.

Η υπέρβαση υπολογίζεται επί του πραγματικού χρόνου άρσης των αναγγελθεισών βλαβών σε ΕΗ των VPU light (στο 95% των αναγγελθεισών βλαβών με καθυστέρηση όπου εξαιρούνται αυτές με την μικρότερη καθυστέρηση), ως εξής:

| Υπέρβαση πραγματικού χρόνου άρσης των αναγγελθεισών βλαβών σε ΕΗ | VPU light για τις περιοχές Α & Β | VPU light για τις περιοχές Γ & Δ |
|--|--|---|
| 1 ^η – 4 ^η | Το 1/5 του μηνιαίου μισθώματος VPU light, για κάθε ΕΗ καθυστέρησης | Το 1/11 του μηνιαίου μισθώματος VPU light, για κάθε ΕΗ καθυστέρησης |

| | | |
|---------------------------------|--|--|
| για την 5 ^η και μετά | Το 1/3 του μηνιαίου μισθώματος VPU light, για κάθε ΕΗ καθυστέρησης | Το 1/5 του μηνιαίου μισθώματος VPU light, για κάθε ΕΗ καθυστέρησης |
|---------------------------------|--|--|

Στο ποσοστό 95%, περιλαμβάνονται και οι αναγγελθείσες βλάβες με καθυστέρηση που διαπιστωμένα δεν οφείλονται σε «Υπαιτιότητα ΟΤΕ». Ποινικές ρήτρες αποδίδονται για τις καθυστερημένες βλάβες υπαιτιότητας ΟΤΕ όσο και υπαιτιότητας Τ.Π. και θα υπολογίζονται σε ετήσια βάση. Όσον αφορά στην εκκαθάριση ποινικών ρητρών, ακολουθείται η διαδικασία που περιγράφεται στην παράγραφο 4.8 (Τακτοποίηση (Εκκαθάριση) Ποινικών Ρητρών) του Κεφαλαίου 4 της Προσφοράς Αναφοράς Χονδρικής Τοπικής Πρόσβασης για τις ποινικές ρήτρες Τοπικού Βρόχου.

23.2.7.3 Ακύρωση αναγγελίας βλάβης

Για την ακύρωση αναγγελίας βλάβης, ο ΤΠ δύναται να προβεί ατελώς σε ακύρωση της βλάβης έως και 1 ώρα μετά την αναγγελία της βλάβης (για την οποία ενημερώνεται ο ΤΠ μέσω του ΟΤΕ) εφόσον ο ΤΠ στο μεταξύ δεν έχει δηλώσει ακόμα βλάβη στον ΟΤΕ ή δεν έχει προχωρήσει σε ενέργειες για μετάβαση συνεργείου ΤΠ, επομένως θα χρεώνεται και με το αντίστοιχο τέλος. Σε περίπτωση που παρέλθει το παραπάνω διάστημα (1 ώρα) ή ο ΤΠ έχει δηλώσει βλάβη στον ΟΤΕ, ο ΤΠ θα χρεώνεται με το τέλος άσκοπης απασχόλησης ή μετάβασης ανάλογα με την κατάσταση διαχείρισης της βλάβης που έχει κοινοποιηθεί στον ΤΠ. Η βλάβη θα διέρχεται από διακριτές καταστάσεις ώστε ο ΤΠ να γνωρίζει ανά πάσα στιγμή ποια θα είναι η οικονομική επίπτωση από την ακύρωση της βλάβης (εάν υπάρχει δυνατότητα ατελούς ακύρωσης, εάν έχουν γίνει ενέργειες για μετάβαση συνεργείου του ΟΤΕ ή εάν η βλάβη έχει δηλωθεί στον ΟΤΕ).

23.3. ΠΟΙΟΤΙΚΑ ΧΑΡΑΚΤΗΡΙΣΤΙΚΑ ΥΠΗΡΕΣΙΩΝ VPU/VPU LIGHT

23.3.1. Φυσικό Επίπεδο

Σε φυσικό επίπεδο η υπηρεσία περιγράφεται στις ακόλουθες παραγράφους:

23.3.1.1 Πλευρά Συνδρομητή: ADSL2+/VDSL2 Access

Με τις υπηρεσίες VPU / VPU light ο συνδρομητής έχει δυνατότητα πρόσβασης DSL με 7 ταχύτητες πρόσβασης:

- έως 2 Mbps / έως 512 Kbps
- έως 4 Mbps / έως 1 Mbps
- έως 24 Mbps / έως 1 Mbps
- έως 30 Mbps / έως 3 Mbps
- έως 50 Mbps / έως 5 Mbps
- έως 100 Mbps / έως 10 Mbps
- έως 200 Mbps / έως 20 Mbps

Για τις VDSL2 ταχύτητες (30Mbps, 50Mbps, 100Mbps & 200 Mbps) το CPE με το οποίο θα συνδέεται ο συνδρομητής θα πρέπει να υποστηρίζει την απαραίτητη λειτουργικότητα VDSL2. Στην περίπτωση που το CPE δεν διαθέτει την απαραίτητη λειτουργικότητα VDSL2, ο συνδρομητής δεν θα έχει υπηρεσία. Παράλληλα, στα σημεία που ο ΟΤΕ έχει ενημερώσει ότι έχει ενεργοποιήσει το μηχανισμό Vectoring, το CPE του συνδρομητή θα πρέπει να υποστηρίζει τη συγκεκριμένη λειτουργικότητα, σύμφωνα και με τα Πρότυπα Τερματικού Εξοπλισμού που αναφέρονται στην Παράγραφο 23.5.1. Σε διαφορετική περίπτωση, η ταχύτητα της σύνδεσης θα περιορίζεται κατάλληλα ώστε να μη δημιουργείται πρόβλημα στις γειτονικές λειτουργούσες συνδέσεις.

23.3.1.2 Πλευρά Παρόχου: Διεπαφές GigE

Οι υπηρεσίες VPU / VPU light συγκεντρώνουν την συνδρομητική κίνηση των πελατών για να την προωθήσουν στο δίκτυο του Παρόχου. Η τοπολογία που παρεμβάλλεται μεταξύ συνδρομητή και εξοπλισμού Παρόχου είναι η εξής:

- DSLAMs (KV) για εξοπλισμό δικτύου πρόσβασης. Η κίνηση από το κάθε DSLAM καταλήγει σε ένα κόμβο τύπου συγκέντρωσης (L2/L3). Οι κόμβοι αυτοί συγκεντρώνουν κίνηση από έναν αριθμό DSLAMs τα οποία μπορεί να ανήκουν σε ένα ή περισσότερα A/K. Η σύνδεση μεταξύ DSLAM και κόμβου συγκέντρωσης είναι οπτική τύπου GigE.

- Κόμβοι συγκέντρωσης για προώθηση της συνδρομητικής κίνησης προς τον Τ.Π.. Έχοντας συγκεντρώσει την συνδρομητική κίνηση ο κόμβος συγκέντρωσης την προωθεί προς εξοπλισμό Παρόχου με τον οποίο είναι απευθείας συνδεδεμένος. Η διασύνδεση είναι οπτική, τύπου GigE ή 10GigE ανάλογα με τις ανάγκες του Παρόχου (κύκλωμα Ο.Κ.ΣΥ.Α τύπου DSLAM ή ΣΥ.ΜΕ.Φ.Σ. τύπου DSLAM). Σε επίπεδο Τ.Π. ο κάθε κόμβος συγκέντρωσης έχει ένα ξεχωριστό κύκλωμα Ο.Κ.ΣΥ.Α τύπου DSLAM ή ΣΥ.ΜΕ.Φ.Σ. τύπου DSLAM για την εξυπηρέτηση των συνδεδεμένων DSLAMs.

Ο ΟΤΕ λαμβάνει όλα τα κατάλληλα μέτρα ώστε η σύνδεση μεταξύ DSLAM και κόμβου συγκέντρωσης να είναι επαρκής και να αποφεύγονται φαινόμενα συμφόρησης. Σε κάθε περίπτωση, οι συνδρομητές των Τ.Π. απολαμβάνουν ποιότητα υπηρεσίας, σχετικά με πιθανότητα εμφάνισης φαινομένων συμφόρησης τουλάχιστον ίδια με αυτή που λαμβάνουν οι συνδρομητές του ΟΤΕ.

Βάσει του τοπικού χαρακτήρα των υπηρεσιών πρόσβασης τύπου DSLAM ο ΟΤΕ εγκαθιστά κόμβους συγκέντρωσης σε (υπερκεείμενα) Α/Κ, στα οποία συγκεντρώνεται η ευρυζωνική κίνηση από ένα ή περισσότερα (οικεία) Α/Κ που διαθέτουν υποδομή NGA. Ο ΟΤΕ ενημερώνει τους Τ.Π. για την ανωτέρω αντιστοίχιση των DSLAM με τα οικεία – υπερκεείμενα Α/Κ καθώς και για τα Α/Κ που εξυπηρετεί κάθε κόμβο συγκέντρωσης, μέσω σχετικού Πίνακα ο οποίος αναρτάται στο Π.Σ. ΟΤΕ και επικαιροποιείται στο πλαίσιο της ενημέρωσης των Τ.Π. τουλάχιστον 4 μήνες πριν την ενεργοποίηση νέων DSLAMs. Με την ενεργοποίηση νέων DSLAMs, ο ΟΤΕ ενημερώνει τους Τ.Π. με τα VLAN IDs που χρησιμοποιούνται, ανά DSLAM (κωδικός DSLAM) και ανά κόμβο συγκέντρωσης.

Το πλήθος των κόμβων συγκέντρωσης που εγκαθίστανται εξαρτάται από το πλήθος των καμπινών που εξυπηρετούν καθώς τεχνικά είναι πεπερασμένος ο αριθμός DSLAMs που μπορεί να διασυνδεθούν και να εξυπηρετηθούν από κάθε κόμβο συγκέντρωσης κόμβο. Προκειμένου ο Τ.Π. να εξασφαλίσει την κάλυψη όλων των ενεργοποιημένων DSLAMs ενός Α/Κ, θα πρέπει να έχει ξεχωριστό κύκλωμα Ο.Κ.ΣΥ.Α τύπου DSLAM ή ΣΥ.ΜΕ.Φ.Σ. τύπου DSLAM με κάθε κόμβο συγκέντρωσης ξεχωριστά και για το σύνολο των ενεργοποιημένων κόμβων συγκέντρωσης που εξυπηρετούν το συγκεκριμένο Α/Κ. Εάν σε ένα (υπερκεείμενο) Α/Κ υπάρχουν περισσότεροι του ενός κόμβων συγκέντρωσης στους οποίους διασυνδέονται διακριτές γεωγραφικά περιοχές και αντίστοιχες διακριτές ομάδες DSLAMs, θα είναι δυνατή η διασύνδεση μόνο με τους κόμβους συγκέντρωσης των περιοχών για τις οποίες ενδιαφέρεται ο Τ.Π..

Επιπλέον της 4μηνιαίας ενημέρωσης ο ΟΤΕ ενημερώνει τους Τ.Π. μέσω του Π.Σ. ΟΤΕ, τουλάχιστον ενάμιση μήνα πριν την ενεργοποίηση των νέων κόμβων συγκέντρωσης, ώστε να υπάρχει χρονικά η δυνατότητα υποβολής αιτήματος και υλοποίησης των κυκλωμάτων ΣΥ.ΜΕ.Φ.Σ. Σε περίπτωση ενεργοποίησης νέων κόμβων συγκέντρωσης σε κάποιο υπερκείμενο Α/Κ, γίνεται ξεχωριστή ενημέρωση για κάθε Τ.Π. ο οποίος είναι ήδη συνδεδεμένος στο εν λόγω υπερκείμενο Α/Κ.

Στις περιπτώσεις που εγκαθίσταται νέος κόμβος συγκέντρωσης λόγω της ανάγκης να εξυπηρετηθεί μεγαλύτερος αριθμός καμπινών, σε Α/Κ του οποίου τα DSLAMs προηγούμενα εξυπηρετούνταν από άλλο κόμβο συγκέντρωσης σε υπερκείμενο Α/Κ, ο Τ.Π. έχει την δυνατότητα να υποβάλλει αίτημα διασύνδεσης ΣΥ.ΜΕ.Φ.Σ. τύπου DSLAM με το νέο κόμβο συγκέντρωσης εντός 4μήνου από την ημερομηνία ενεργοποίησης του. Μετά την πάροδο του 4μήνου ο ΟΤΕ θα εξυπηρετεί την κίνηση των ανωτέρω DSLAMs αποκλειστικά μέσω του νέου κόμβου συγκέντρωσης.

Οποιαδήποτε μεταφορά κίνησης τελικών πελατών θα γίνεται σε μη ώρες αιχμής, δηλαδή σε μη εργάσιμες ημέρες και ώρες.

23.3.2. Λογικό Επίπεδο

Σε λογικό επίπεδο ο ΟΤΕ θα παρέχει 4 λογικά κυκλώματα (VLANs) στην πλευρά του συνδρομητή. Η αριθμοδότησή τους καθώς και ενδεικτική χρήση τους φαίνεται παρακάτω:

23.3.2.1 VPI/VCI, VLAN Model: Προώθηση κίνησης από CPE προς DSLAM

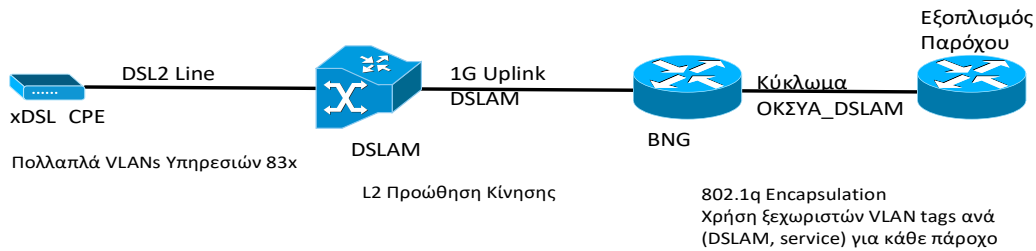
Το CPE προωθεί την κίνηση προς το DSLAM με χρήση κατάλληλης ενθυλάκωσης. Υποστηρίζονται 4 λογικά κυκλώματα ανά συνδρομητή. Για πρόσβαση σε κάθε ένα από αυτά, το CPE θα πρέπει να χρησιμοποιεί αντίστοιχες τιμές VP/VC ή VLAN στο uplink interface του προς το DSLAM. Συγκεκριμένα:

- VPI/VCI:8/35, VLAN 835: Πρόσβαση internet (ενδεικτικά για υπηρεσίες Internet έως 30/3 ή έως 50/5Mbps ή έως 100/10Mbps ή έως 200/20Mbps).
- VPI/VCI:8/36, VLAN 836: Θα χρησιμοποιηθεί για υπηρεσίες IPTV.
- VPI/VCI:8/37, VLAN 837: Ενδεικτικά μπορεί να χρησιμοποιηθεί για υπηρεσίες VoIP.
- VPI/VCI:8/38, VLAN 838: Ενδεικτικά μπορεί να χρησιμοποιηθεί για υπηρεσίες διαχείρισης CPE.

Οι παραπάνω τιμές θα πρέπει να είναι κοινές για όλα τα CPE της υπηρεσίας ανεξάρτητα από Τ.Π. στον οποίο ανήκει ο συνδρομητής. Στις υπηρεσίες VPU / VPU light τύπου DSLAM θα παρέχονται

πάντα και τα 4 λογικά κυκλώματα ανά συνδρομητική πόρτα και η κίνηση τους θα προωθείται προς το δίκτυο του Παρόχου.

Δεν υποστηρίζεται λειτουργία PPPoA ή IPoA στα CPE αφού όλα τα DSLAM της υπηρεσίας είναι τεχνολογίας Ethernet.



Σχήμα 1: Τοπολογία VPU / VPU light

23.3.2.2 LAN Model: Προώθηση κίνησης από κόμβο συγκέντρωσης προς Τ.Π.

- Μέσα από το κάθε κύκλωμα Ο.Κ.ΣΥ.Α τύπου Γ ή ΣΥ.ΜΕ.Φ.Σ. τύπου DSLAM η κίνηση εισέρχεται στο δίκτυο του Παρόχου κάνοντας χρήση 802.1q ενθυλάκωσης.
- Αναλυτικότερα σε επίπεδο κόμβου συγκέντρωσης ισχύουν ανά εναλλακτικό Τ.Π. τα εξής:
- Η συνδρομητική κίνηση στο κύκλωμα Ο.Κ.ΣΥ.Α τύπου DSLAM ή ΣΥ.ΜΕ.Φ.Σ. τύπου DSLAM θα ενθυλακώνεται με βάση το πρότυπο 802.1q με ένα επίπεδο VLAN-tag και εισέρχεται στο δίκτυο του Παρόχου.
- Χρησιμοποιείται διαφοροποιημένη τιμή VLAN-id ανά Υπηρεσία και ανά κόμβο συγκέντρωσης.
- Οι τιμές VLAN-id ορίζονται από τον ΟΤΕ. Κατάλληλος πίνακας με τις τιμές VLAN-id θα κοινοποιείται στους Τ.Π. για κάθε κόμβο συγκέντρωσης της υπηρεσίας.
- Όλα τα παραπάνω VLANs προθούν μόνο unicast κίνηση. Για κίνηση multicast θα οριστούν ξεχωριστά VLANs.
- Από τον ΟΤΕ θα υποστηρίζεται μοναδικός τρόπος ενθυλάκωσης των δεδομένων πάνω από τα κυκλώματα Ο.Κ.ΣΥ.Α τύπου DSLAM ή ΣΥ.ΜΕ.Φ.Σ. τύπου DSLAM κοινός για όλους τους Τ.Π.. Για να υιοθετηθεί οποιαδήποτε αλλαγή θα πρέπει να γίνει αποδεκτή από το σύνολο των εναλλακτικών Τ.Π..

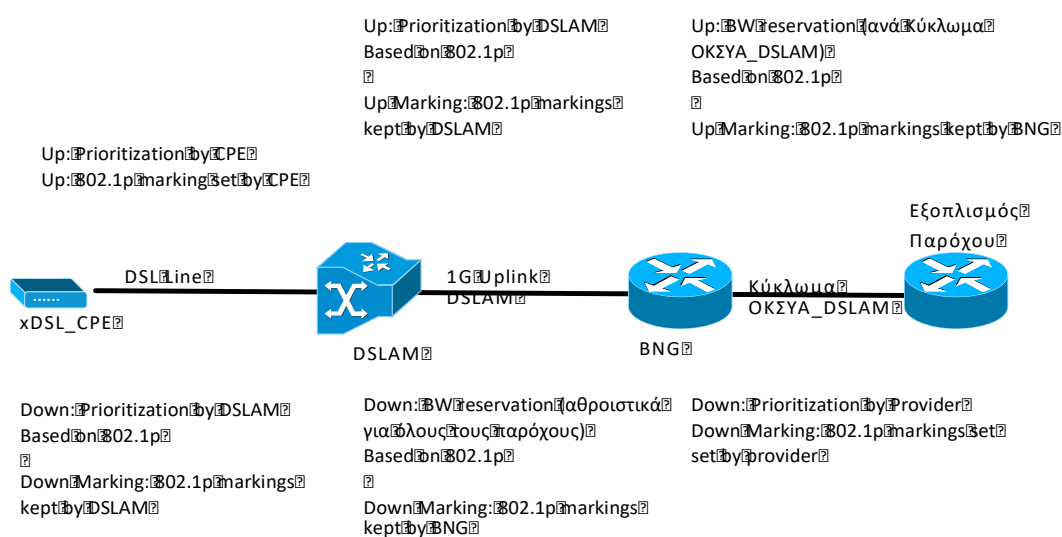
23.3.3. Μηχανισμοί QoS

Στα πλαίσια των υπηρεσιών VPU / VPU light υποστηρίζονται μηχανισμοί προτεραιοποίησης της συνδρομητικής κίνησης σύμφωνα με τα παρακάτω:

Ορίζονται συνολικά 4 διαφορετικές κλάσεις για προτεραιοποίηση της κίνησης. Η συνδρομητική κίνηση θα αντιστοιχίζεται σε κάθε μία από αυτές με βάση την τιμή 802.1p. Η τιμή 802.1p θα έχει ήδη τεθεί πριν η κίνηση εισέλθει στο δίκτυο του ΟΤΕ. Συγκεκριμένα ορίζονται:

- Class_Control: 802.1p = 6,7
- Class_High: 802.1p = 4,5
- Class_Medium: 802.1p = 2,3
- Best_Effort: υπόλοιπες τιμές

Επιγραμματικά η προώθηση της κίνησης ανάλογα με την κλάση στην οποία ανήκει θα γίνεται με βάση το παρακάτω σχήμα:



Downstream Traffic: Κύκλωμα OKSYA DSLAM (Εξοπλισμός Παρόχου / κόμβος συγκέντρωσης)

Η προτεραιοποίηση της κίνησης γίνεται από τον Τ.Π..

Όταν η κίνηση εισέρχεται στο κόμβο συγκέντρωσης από τη πλευρά του Παρόχου γίνεται έλεγχος του ρυθμού κίνησης για κάθε κλάση σύμφωνα με τα παρακάτω:

- **Class_Management:** Επιβεβαίωση ότι η κίνηση του συγκεκριμένου τύπου καταλαμβάνει μέχρι και το 2% του εύρους ζώνης του uplink (policing)

- **Class_High:** Επιβεβαίωση ότι η κίνηση του συγκεκριμένου τύπου καταλαμβάνει μέχρι και το 10% του εύρους ζώνης του uplink (policing)
- **Class_Medium:** Επιβεβαίωση ότι η κίνηση του συγκεκριμένου τύπου καταλαμβάνει μέχρι και το 38% του εύρους ζώνης του uplink (policing)

Ο εξοπλισμός κόμβου συγκέντρωσης διατηρεί τα 802.1p markings της εισερχόμενης κίνησης σε περίπτωση που δεν σημειώνεται υπέρβαση στους παραπάνω ρυθμούς.

Downstream Traffic: Uplink DSLAM (κόμβος συγκέντρωσης / DSLAM)

Η υφιστάμενη χωρητικότητα των interface αυτών (1xGigE ανά DSLAM), αναμένεται να μπορεί να καλύψει τις ανάγκες των συνδρομητών του χωρίς να παρουσιάζεται κάποια συμφόρηση. Ο ΟΤΕ επιπλέον σκοπεύει να εφαρμόσει προτεραιοποίηση της κίνησης σύμφωνα με τα παρακάτω:

Για κάθε μία από τις επιμέρους κλάσεις, το σύνολο της κίνησης της υπηρεσίας θα προωθείται ως εξής:

- **Class_Management:** θα καταλαμβάνει μέχρι και το 2% του εύρους ζώνης του uplink σε συνθήκες συμφόρησης (bw allocation)
- **Class_High:** θα καταλαμβάνει μέχρι και το 10% του εύρους ζώνης του uplink σε συνθήκες συμφόρησης (προώθηση κατά προτεραιότητα & policing)
- **Class_Medium:** θα καταλαμβάνει μέχρι και το 38% του εύρους ζώνης του uplink σε συνθήκες συμφόρησης (bw allocation)

Ο κόμβος συγκέντρωσης θα διατηρεί τα 802.1p markings της κίνησης τα οποία θα προωθούνται προς τα DSLAMs.

Downstream Traffic: xDSL Γραμμή (DSLAM / CPE)

Το κομμάτι αυτό της διαδρομής είναι το πιο σημαντικό από πλευράς QoS, αφού είναι το μόνο στο οποίο αναμένεται να παρουσιαστεί συμφόρηση. Για να αντιμετωπιστεί το ενδεχόμενο αυτό το DSLAM, σε περίπτωση συμφόρησης στη συνδρομητική γραμμή, θα προωθεί την κίνηση η οποία κατευθύνεται στον συνδρομητή κατά προτεραιότητα, με βάση το 802.1p marking των πακέτων. Το DSLAM διατηρεί τα 802.1p markings της κίνησης.

Upstream traffic: xDSL Γραμμή (CPE / DSLAM)

Η προτεραιοποίηση της κίνησης γίνεται στο CPE.

Upstream traffic: Uplink DSLAM (DSLAM / κόμβος συγκέντρωσης)

Ο ΟΤΕ σκοπεύει να εφαρμόσει προτεραιοποίηση κίνησης με βάση τις εισερχόμενες τιμές 802.1p.

Upstream Traffic: Κύκλωμα ΟΚΣΥΑ DSLAM (κόμβος συγκέντρωσης / Εξοπλισμός Παρόχου)

Ο ΟΤΕ σκοπεύει να εφαρμόσει προτεραιοποίηση κίνησης με βάση τις εισερχόμενες τιμές 802.1p σύμφωνα με τα παρακάτω:

- **Class_Control:** θα καταλαμβάνει μέχρι και το 2% του εύρους ζώνης του uplink σε συνθήκες συμφόρησης (bw allocation)
- **Class_High:** θα καταλαμβάνει μέχρι και το 10% του εύρους ζώνης του uplink σε συνθήκες συμφόρησης (προώθηση κατά προτεραιότητα & policing)
- **Class_Medium:** θα καταλαμβάνει μέχρι και το 38% του εύρους ζώνης του uplink σε συνθήκες συμφόρησης (bw allocation)

Ο κόμβος συγκέντρωσης θα διατηρεί τα 802.1p markings της κίνησης.

23.3.4. Πληροφορίες Συνδρομητικού βρόχου

Μέσω του Π.Σ ΟΤΕ, ο ΟΤΕ θα παρέχει στους Τ.Π. πληροφορίες που αφορούν το δίκτυο για κάθε ενεργή σύνδεση VPU / VPU Light και ειδικότερα τα στοιχεία:

- DSLAM type
- DLSAM code
- DSLAM slot
- DSLAM port

Τα παραπάνω στοιχεία θα ενημερώνονται στο Π/Σ μέσω νέων πεδίων αμέσως μετά το στάδιο της επιλεξιμότητας και πριν την ολοκλήρωση της κατασκευής μιας σύνδεσης VPU / VPU Light και θα επικαιροποιούνται κάθε φορά που πραγματοποιείται αλλαγή σε κάποιο από αυτά (π.χ. στο πλαίσιο βλαβοδιαχείρισης). Η παραπάνω ενημέρωση θα υποστηρίζεται και μέσω τεχνολογίας API.

Για κάθε ένα από τα λογικά κυκλώματα τα οποία υλοποιούνται για την υπηρεσία VPU / VPU Light, θα ενεργοποιούνται οι μηχανισμοί DHCP Option 82 & PPPoE intermediate agent. Συγκεκριμένα το DSLAM θα προσθέτει τις πληροφορίες δικτύου στο αντίστοιχο πεδίο "Circuit-id". Για κάθε τύπο DSLAM ο οποίος συμμετέχει στις υπηρεσίες VPU / VPU light θα παρέχεται η μορφή της πληροφορίας αυτής από τον ΟΤΕ.

Σε περίπτωση αλλαγής της μορφής της πληροφορίας, ο ΟΤΕ ενημερώνει σε εύλογο χρόνο και σε κάθε περίπτωση πριν την αρχική ενεργοποίηση νέου τύπου DSLAM, στο πλαίσιο έγκαιρης και κατάλληλης προετοιμασίας των συστημάτων των Τ.Π..

23.3.4.1 Πληροφορίες δικτύου: Huawei DSLAMs

Ενδεικτικά, για τα DSLAM τύπου HUAWEI η μορφή του πεδίου Circuit-ID είναι η ακόλουθη για την περίπτωση VDSL:

Circuit-ID:

```
<AREA_NAME>_<DSLAM_TYPE>_<DSLAM_CODE> <encapsulation> <Frame>  
/<Slot> /<Subslot>/<Port>:<Service> <Επιπλέον Πληροφορία>
```

Π.χ. Circuit ID: ATTIC_KALLITHEA_D_HUA_12667 eth 0/1/0/24:836.

AREA_NAME: ATTIC_KALLITHEA

DSLAM_TYPE: D_HUA

DSLAM_CODE: 12667 (Μοναδικός αριθμός ταυτοποίησης DSLAM)

ENCAPSULATION_TYPE: eth (eth|atm)

FRAME: 0 (Αριθμός πλαισίου)

SLOT: 9 (Αριθμός ταυτοποίησης slot)

SUBSLOT: 0 (Αριθμός ταυτοποίησης subslot)

PORT: 11 (Αριθμός ταυτοποίησης συνδρομητικής πόρτας)

Service: 836 (Λογικό κύκλωμα πελάτη)

- Τα παραπάνω πεδία μπορούν να χρησιμοποιηθούν για την ταυτοποίηση της συνδρομητικής πόρτας. Μπορεί να ακολουθείται από επιπλέον πληροφορία όπως ταχύτητα συγχρονισμού.
- Η παραπάνω σύνταξη αφορά DSLAM του κατασκευαστή Huawei. Αντίστοιχη περιγραφή θα παρέχεται για τυχόν νέους τύπους DSLAM οι οποίοι θα εντάσσονται στο δίκτυο του ΟΤΕ. Το πεδίο <DSLAM_TYPE> μπορεί να χρησιμοποιηθεί για να αναγνωριστεί ο τύπος του DSLAM. Σε περίπτωση προσθήκης νέων τύπων DSLAM θα υπάρχει ενημέρωση για την μορφή της πληροφορίας συνδρομητικού βρόχου.
- Το μήκος της πληροφορίας δικτύου μπορεί να υπερβαίνει τους 64 χαρακτήρες.

23.3.5. Multicast / IPTV

Σύμφωνα με τις προηγούμενες παραγράφους κάθε μία από τις επιμέρους υπηρεσίες VPU / VPU light κάνει χρήση ξεχωριστών VPI/VCI,VLANs. Το ίδιο ισχύει και για υπηρεσίες τύπου IPTV όπου το VPI,VCI:8/36 ή VLAN 836 στην πλευρά του συνδρομητή μπορεί να χρησιμοποιηθεί για προώθηση unicast IPTV traffic (π.χ. Video on demand) από το δίκτυο του Παρόχου.

Εφόσον ζητηθεί, ο ΟΤΕ μπορεί επιπλέον να υποστηρίξει στα πλαίσια υπηρεσίας τύπου IPTV και μηχανισμούς προώθησης multicast streams προς συνδρομητές Τ.Π.. Στην περίπτωση αυτή το ζητούμενο από μία υπηρεσία multicast IPTV είναι η προώθηση stream προς τους συνδρομητές, σύμφωνα με την IGMP σηματοδότηση. Κάτι τέτοιο επιτυγχάνει αποδοτικότερη χρήση του bandwidth στο δίκτυο της υπηρεσίας VPU / VPU light.

Απαραίτητο για την παραπάνω λειτουργία είναι τα στοιχεία δικτύου τα οποία συμμετέχουν στην υπηρεσία VPU / VPU light, να μην περιορίζονται απλά σε ρόλο L2. Θα πρέπει συγκεκριμένα να είναι σε θέση να ερμηνεύουν την IGMP σηματοδότηση του συνδρομητή ώστε να προωθούν τα multicast streams στους αντίστοιχους συνδρομητές με βάση αυτήν.

Η ανάγκη αυτή θα ικανοποιείται σύμφωνα με τα παρακάτω:

Configuration σε κόμβο συγκέντρωσης (ανά Τ.Π.)

Ο κάθε κόμβος συγκέντρωσης κόμβος λαμβάνει όλα τα multicast streams από την μεριά του Παρόχου και είναι επιφορτισμένος να κάνει το replication αυτών προς τα DSLAMs των υπηρεσιών VPU / VPU light. Για το λόγο αυτό δημιουργείται ένα ξεχωριστό multicast L3 VPN για κάθε Τ.Π.. Ο κόμβος συγκέντρωσης κάνοντας χρήση L3 multicast routing θα προωθεί την κίνηση από το δίκτυο του Παρόχου προς κάθε ένα από τα DSLAMs σύμφωνα με τις ανάγκες των συνδρομητών. Αναλυτικότερα για κάθε κύκλωμα OKΣΥΑ_DSLAM το οποίο συνδέει κόμβο συγκέντρωσης με δίκτυο Παρόχου ισχύουν τα παρακάτω:

- Στην μεριά του κυκλώματος OKΣΥΑ_DSLAM θα οριστεί μοναδικό VLAN, ειδικά για μεταφορά multicast κίνησης από τον Τ.Π. προς το δίκτυο ΟΤΕ (πέρα από τα VLANs που έχουν αναφερθεί μέχρι στιγμής). Ο κόμβος συγκέντρωσης θα κάνει L3 τερματισμό του αντίστοιχου 802.1q subinterface και θα προωθεί την κίνηση προς τα DSLAMs κάνοντας χρήση multicast routing.
- Το IP addressing για το subinterface αυτό θα ορίζεται από τον ΟΤΕ.
- Η τιμή VLAN-Id για το subinterface αυτό θα ορίζεται από τον ΟΤΕ.

- Δεν υπάρχει multicast signaling μεταξύ Παρόχου και κόμβου συγκέντρωσης. Το σύνολο των καναλιών πρέπει να προωθείται από τον Τ.Π. προς κάθε κόμβο συγκέντρωσης της υπηρεσίας.
- Τα multicast groups & τα sources θα έχουν συμφωνηθεί με τον ΟΤΕ.
- Για διευκόλυνση της βλαβοδιαχείρισης θα δίνεται από τον κάθε Τ.Π. λίστα με τα ονόματα των καναλιών που αντιστοιχούν στο κάθε stream.

Σύμφωνα με τα παραπάνω για την υλοποίηση υπηρεσίας IPTV ορίζονται 2 τρόποι για την προώθηση της κίνησης. Η unicast κίνηση προωθείται με χρήση L2 μηχανισμών, πάνω από τα VLANs που έχουν ήδη οριστεί για την υπηρεσία VPU / VPU light στις προηγούμενες παραγράφους. Η multicast κίνηση προωθείται από τον ΚΟΜΒΟΣ ΣΥΓΚΕΝΤΡΩΣΗΣ προς τα DSLAMs με μηχανισμούς L3 πάνω από ξεχωριστό multicast VLAN.

Configuration στην πλευρά συνδρομητή (κοινό για κάθε Τ.Π.):

Στην πλευρά του τερματικού εξοπλισμού πελάτη ισχύουν τα εξής για την multicast IPTV υπηρεσία:

- Ο τερματικός εξοπλισμός (CPE ή STB) θα πρέπει να υποστηρίζει IGMPv2 για την multicast σηματοδότηση. Κάνοντας χρήση αυτής, ο συνδρομητής θα μπορεί να επιλέξει το κανάλι που τον ενδιαφέρει.
- Η IGMPv2 σηματοδότηση πρέπει να προωθείται προς το DSLAM μέσω του λογικού κυκλώματος - VPI/VCI:8/36 ή VLAN 836 κάνοντας χρήση IPoE.
- Τόσο η multicast όσο και η unicast IPTV κίνηση προωθείται από το DSLAM προς τον συνδρομητή μέσα από το VPI/VCI:8/36, VLAN 836 κάνοντας χρήση IPoE.
- Δεν υποστηρίζεται κάποιος μηχανισμός περιορισμού των καναλιών ανά συνδρομητή σε επίπεδο δικτύου. Οποιοσδήποτε περιορισμός είναι σκόπιμο να εφαρμοστεί αναφορικά με την multicast IPTV κίνηση (π.χ. μέγιστος αριθμός καναλιών ανά συνδρομητή) θα πρέπει να ελέγχεται από την πλατφόρμα IPTV του κάθε Παρόχου.
- Επειδή τα DSLAM της υπηρεσίας VPU / VPU light έχουν πεπερασμένη χωρητικότητα σε multicast groups, ο συνολικός αριθμός καναλιών που μπορούν να εξυπηρετηθούν ορίζεται για λόγους ομοιόμορφης διάθεσης της υπηρεσίας IPTV από τύπο DSLAM με τη μικρότερη χωρητικότητα. Η χωρητικότητα αυτή θα διανέμεται από τον ΟΤΕ στους Τ.Π. σε δέσμες των 32 multicast groups, ανάλογα με τις ανάγκες τους, μέχρι να εξαντληθεί. Οι ανάγκες των Τ.Π. θα πρέπει να είναι εύλογες και επαρκώς τεκμηριωμένες ώστε να ικανοποιηθούν από

τον ΟΤΕ όλοι οι Τ.Π., με τον βέλτιστο τρόπο και χωρίς αδικαιολόγητη σπατάλη multicast groups.

- Οι αλλαγές που αναφέρονται παραπάνω και κατά κύριο λόγο για το configuration του IPTV παραθέτονται με επιφύλαξη αφού θα απαιτήσουν εκτεταμένες δοκιμές καθώς και έχουν σημαντική εξάρτηση από τον τερματικό εξοπλισμό του πελάτη

23.4. ΕΝΕΡΓΟΠΟΙΗΣΗ ΕΙΔΙΚΟΥ PROFILE ΓΙΑ ΤΗΝ ΥΠΟΣΤΗΡΙΞΗ ΤΩΝ IPTV ΥΠΗΡΕΣΙΩΝ ΤΟΥ ΠΑΡΟΧΟΥ

Η υπηρεσία IPTV στην πλευρά του ΟΤΕ θα παρέχεται μέσω διαφορετικού προφίλ στο δίκτυο πρόσβασης, το οποίο θα ενεργοποιεί την δυνατότητα multicast για το συγκεκριμένο VLAN. Το προφίλ αυτό θα παρέχεται σε κάθε υπηρεσία VPU /VPU Light ανεξάρτητα από το ρυθμό καθόδου εφ' όσον είναι τεχνικά εφικτό. Ο Πάροχος μπορεί να επιλέγει το προφίλ που απαιτείται, ώστε να παρέχει ή να καταργεί την υπηρεσία IPTV στους συνδρομητές του, με την αντίστοιχη εφάπαξ χρέωση. Ειδικότερα θα παρέχονται οι κάτωθι δυνατότητες από το αρχικό αίτημα:

- Κατάθεση αίτησης με συγκεκριμένη παράμετρο, η οποία θα ενεργοποιεί από την αρχή το IPTV profile αντί του default profile, ώστε ο συνδρομητής να λαμβάνει υπηρεσία άμεσα.
- Κατάθεση αίτησης εκ των υστέρων, για τροποποίηση profile default σε IPTV
- Κατάθεση αίτησης εκ των υστέρων, για επαναφορά profile IPTV σε default

Η ανωτέρω διαδικασία θα πρέπει να υποστηρίζεται και μέσω API.

Στη περίπτωση της εκ των υστέρων κατάθεσης το αίτημα αλλαγής του profile υποβάλλεται στο WCRM και ολοκληρώνεται το αργότερο εντός δύο εργάσιμων ημερών (2 ΕΗ) από την ημερομηνία υποβολής, με την ολοκλήρωση του οποίου ο Πάροχος χρεώνεται με το εφάπαξ τέλος αλλαγής profile, σύμφωνα με τον ισχύοντα τιμοκατάλογο.

Σε περίπτωση που ο ΟΤΕ υπερβεί τον παραπάνω χρόνο ολοκλήρωσης αλλαγής profile, για κάθε εργάσιμη ημέρα καθυστέρησης, θα καταπίπτει μετά από αίτηση του Παρόχου σε βάρος του ΟΤΕ και υπέρ του Παρόχου ποινική ρήτρα η οποία θα υπολογίζεται σε ετήσια βάση, σύμφωνα με τον παρακάτω Πίνακα:

| Ποινική Ρήτρα |
|--|
| Το 3% του εφάπαξ τέλους αλλαγής profile για κάθε ΕΗ καθυστέρησης |

Σε περίπτωση αλλαγής ορίου κατά τη διαδικασία βλαβοδιαχείρισης, θα ενεργοποιείται στον συνδρομητή το profile το οποίο είχε στο προηγούμενο όριο, χωρίς την ανάγκη πρόσθετης αίτησης.

23.5. ΤΕΡΜΑΤΙΚΟΣ ΕΞΟΠΛΙΣΜΟΣ ΓΙΑ ΥΠΗΡΕΣΙΕΣ VPU ΚΑΙ VPU LIGHT

Στο χώρο του Τελικού Χρήστη/χρήστη εγκαθίσταται ένα modem είτε ADSL2+ (όχι ADSL ή ADSL2) για εμπορικά πακέτα ADSL 2M, 4M, 24M είτε VDSL2 για όλα τα εμπορικά πακέτα με ευθύνη παρόχου. Για τις ταχύτητες 30Mbps, 50Mbps, 100Mbps και 200 Mbps σε περίπτωση που ένας τελικός πελάτης προσωρινά χρησιμοποιήσει το ADSL2+ modem, και όχι το συμβατό VDSL2 CPE θα έχει απώλεια των υπηρεσιών του Παρόχου. , καθώς δεν υποστηρίζεται διασύνδεση με ADSL2+ πρόσβαση (Backwards Compatibility).Ο τερματικός εξοπλισμός που παρέχεται στον Τελικό Χρήστη από τον Τ.Π. ή τρίτο πρέπει να είναι εγκεκριμένου τύπου, σύμφωνα με το ΠΔ98/2017 (ΦΕΚ139/Α/2017), όπως εκάστοτε ισχύει. Τα ειδικά πρότυπα (standards) αναφέρονται στην επόμενη παράγραφο.

Ο ΟΤΕ ουδεμία ευθύνη φέρει για την καταλληλότητα, τη συμβατότητα και τη διαλειτουργικότητα με το δίκτυο ΟΤΕ και την εν γένει ομαλή λειτουργία του τερματικού εξοπλισμού. Επιπρόσθετα ο ΟΤΕ ουδεμία ευθύνη φέρει για το χρονικό διάστημα διακοπής οποιασδήποτε υπηρεσίας ή βλάβης στην υπηρεσία VPU / VPU light, λόγω εσφαλμένης εγκατάστασης ή ρύθμισης του τερματικού εξοπλισμού από τον Τ.Π. ή τρίτο.

Δεδομένου ότι η χρήση μη συμβατού τερματικού εξοπλισμού δύναται να επηρεάζει δυσμενώς την ποιότητα των παρεχόμενων υπηρεσιών σε άλλους χρήστες ο ΟΤΕ λαμβάνει προληπτικά μέτρα για την αντιμετώπιση των περιπτώσεων αυτών. Οι Τ.Π. οφείλουν να λαμβάνουν κάθε δυνατό μέτρο και να ενημερώνουν τους τελικούς χρήστες ώστε να χρησιμοποιούν συμβατό εξοπλισμό. Ειδικότερα, σε περίπτωση που ο ΟΤΕ διαπιστώσει μέσω των συστημάτων εποπτείας δικτύου ότι ένας Τελικός Χρήστης έχει μη συμβατό εξοπλισμό, τότε δύναται να υποβαθμίζει την υπηρεσία του Τελικού Χρήστη μέχρι αυτός να αντικαταστήσει τον εξοπλισμό με άλλον συμβατό, ενημερώνοντας παράλληλα τον Τ.Π., ο οποίος με τη σειρά του οφείλει να ενημερώσει τον Τελικό Χρήστη. Ο τρόπος υλοποίησης της ως άνω υποβάθμισης επιλέγεται από τον ΟΤΕ. Σε περίπτωση αναγγελίας βλάβης λόγω μη συμβατού εξοπλισμού θα κλείνει με υπαιτιότητα του Τ.Π..

23.5.1. Πρότυπα Τερματικού Εξοπλισμού

Οι ελάχιστες τεχνικές απαιτήσεις για τη σύνδεση του τερματικού εξοπλισμού του πελάτη με το Δίκτυο DSL του ΟΤΕ, οι οποίες όμως από μόνες τους δεν εξασφαλίζουν τη διαλειτουργικότητα, είναι :

- ITU G.992.5 Annex A για σύνδεση του ADSL2+ modem πάνω από γραμμή POTS ή Annex B για σύνδεση του ADSL2+ modem πάνω από γραμμή ISDN.

- Για την περίπτωση των VDSL2 DSLAMs οι ελάχιστες απαραίτητες τεχνικές απαιτήσεις είναι συμμόρφωση με ITU G.993.2 Annex B. και συγκεκριμένα φασματική μάσκα Annex 998ADE17-M2X-B US0 (B8-12) .
- Για τις περιπτώσεις που ο ΟΤΕ εφαρμόζει μηχανισμό Vectoring, ο τερματικός εξοπλισμός του πελάτη πρέπει να υποστηρίζει κατ' ελάχιστον τα εξής:
 - Vectoring με SRA (όπως παραπάνω).
 - "Self-FEXT cancellation (vectoring) for use with VDSL2 transceivers",όπως περιγράφεται στο πρότυπο ITU-T G.993.5 καθώς και πλήρη συμμόρφωση με το πρότυπο VDSL2 G.993.2.
- Ειδικά για την περίπτωση συνδυασμού VDSL2 35b (G.993.2 Annex Q) και vectoring,ο τερματικός εξοπλισμός του πελάτη πρέπει επιπλέον των παραπάνω, κατ' ελάχιστον:
 - Να υποστηρίζει 35b VDSL2 Annex Q profile όπως ορίζεται στο ITU G.993.2
 - Να υποστηρίζει αμφίδρομο δικτυακό ρυθμό μετάδοσης μέχρι το θεωρητικό μέγιστο των 400 Mbps, όπως προβλέπεται από τα διεθνή πρότυπα, όταν λειτουργεί σε 35b (στην μικρότερη απόσταση). Επίσης, η συσκευή πρέπει να υποστηρίζει band plan AnnexB998ADE35-M2x-B US0 (B8-21) υλοποιημένο σύμφωνα με το ITU-T Recommendation G.993.2.

23.5.2. Παράμετροι Εγκατάστασης DSL modem

23.5.2.1 Υπηρεσία VPU / VPU light τύπου DSLAM (ADSL ταχύτητες)

Προκειμένου ο τερματικός εξοπλισμός (H/Y ή LAN) του χρήστη να επικοινωνήσει με το δίκτυο του ISP και να επιτύχει ρυθμούς σύνδεσης ADSL2 - 2, 4 & 24Mbps είναι απαραίτητο να τεθούν, στο modem, τιμές σε ορισμένες παραμέτρους εγκατάστασης.

Ακολούθως, δίνονται οι τιμές που παίρνουν οι παράμετροι αυτοί κατά την σύνδεση του ADSL2+ modem στο δίκτυο του ΟΤΕ.

Η ακριβής διαδικασία εισαγωγής τιμών για αυτές τις παραμέτρους περιγράφεται στις οδηγίες εγκατάστασης του ADSL2+ modem.

- Ρύθμιση της παραμέτρου ADSL MODE
 - Η παράμετρος ADSL MODE τίθεται: ITU G.992.5 (ADSL2+).
- Ρύθμιση των παραμέτρων VPI και VCI
 - Η παράμετρος VPI τίθεται: 8. Η παράμετρος VCI τίθεται: 35. Αντίστοιχα για τις υπόλοιπες υπηρεσίες θα ορίζονται τα λογικά κυκλώματα VPI:8 / VCI:36, 37, 38
- Ρύθμιση της παραμέτρου ATM Quality of Service (ATM QOS)
- Ρύθμιση της παραμέτρου ΠΡΩΤΟΚΟΛΛΟ ΣΥΝΔΕΣΗΣ

- Η παράμετρος ΠΡΩΤΟΚΟΛΛΟ ΣΥΝΔΕΣΗΣ τίθεται: PPPoE
- Ρύθμιση της παραμέτρου ΤΥΠΟΣ ENCAPSULATION
 - Η παράμετρος ΤΥΠΟΣ ENCAPSULATION τίθεται: PPPoE LLC/SNAP

23.5.3. Παράμετροι Εγκατάστασης VDSL2 modem

23.5.3.1 Υπηρεσία VPU / VPU light τύπου DSLAM (ταχύτητες VDSL)

Προκειμένου ο τερματικός εξοπλισμός (H/Y ή LAN) του χρήστη να επικοινωνήσει με το δίκτυο του ISP και να επιτύχει ρυθμούς σύνδεσης VDSL2 – έως 30, έως 50Mbps & έως 100Mbps & έως 200Mbps είναι απαραίτητο να τεθούν, στο modem, τιμές σε ορισμένες παραμέτρους εγκατάστασης. Ακολούθως, δίνονται οι τιμές που παίρνουν οι παράμετροι αυτοί κατά την σύνδεση του VDSL2 modem στο δίκτυο του ΟΤΕ.

Η ακριβής διαδικασία εισαγωγής τιμών για αυτές τις παραμέτρους περιγράφεται στις οδηγίες εγκατάστασης του εκάστοτε VDSL2 modem.

Τιμές παραμέτρων εγκατάστασης του VDSL2 modem για ταχύτητες πρόσβασης έως 30/50/100/200Mbps Mbps, όταν η επικοινωνία του χρήστη με το BBRAS γίνεται μόνο με χρήση του πρωτοκόλλου PPPoE.

1. Ρύθμιση της παραμέτρου VDSL2 MODE
 - a. Η παράμετρος DSL MODE τίθεται η κατάλληλη τιμή για υποστήριξη VDSL2 ταχυτήτων: ITUG 993.2. Συγκεκριμένα, Profile 17a, Bandplan: 998ADE17-M2x-B (B8-12)
2. Ρύθμιση xDSL transfer mode: PTM (όχι ATM)
3. Η παράμετρος User_VLAN για το WAN interface: 835. Αντίστοιχα για τις υπόλοιπες υπηρεσίες θα ορίζονται τα VLANs 836, 837, 838

Εγκατάσταση modem σε γραμμές PSTN & ISDN

Επισημαίνεται ότι για την εγκατάσταση σε γραμμές VPU με τηλεφωνία από τον ΠΑΡΟΧΟ τεχνολογίας PSTN/ISDN θα πρέπει να χρησιμοποιείται αντίστοιχος PSTN/ISDN κεντρικός splitter στην πλευρά του συνδρομητή. Ο ΠΑΡΟΧΟΣ θα πρέπει να γνωστοποιεί στον ΟΤΕ τον τύπο τηλεφωνίας του πελάτη.

23.6. Δελτίο συνδιαστικής επίσκεψης VPU/VPU light ΔΕΛΤΙΟ ΣΥΝΔΥΑΣΤΙΚΗΣ ΕΠΙΣΚΕΨΗΣ VPU/VPU Light



ΔΕΛΤΙΟ ΣΥΝΔΥΑΣΤΙΚΗΣ ΕΠΙΣΚΕΨΗΣ VPU/VPU Light

ΗΜΕΡΟΜΗΝΙΑ: _____

ΩΡΑ: _____

1. ΣΤΟΙΧΕΙΑ ΣΥΝΔΕΣΗΣ

| | |
|-------------------------|--|
| ΟΝΟΜΑΤΕΠΩΝΥΜΟ: _____ | ΑΡ. ΤΟΒ/ΤοΥΒ: _____ |
| ΔΙΕΥΘΥΝΣΗ: _____ | ΟΡΙΟ Α/Κ: _____ |
| Α/Κ ΟΤΕ: _____ | ΠΑΡΕΧ. ΥΠΗΡΕΣΙΑ |
| ΤΗΛΕΠ. ΠΑΡΟΧΟΣ: _____ | |
| ΟΡΙΟ ΕΣΚΑΛΙΤ/ΒΟΧ: _____ | ΤΥΠΟΣ ΤΗΛΕΦ. ΠΑΚΕΤΟ ΕΥΡΥΣ. ΠΑΚΕΤΟ ΕΥΡΥΣ. |

2. ΣΥΜΠΤΩΜΑ ΒΛΑΒΗΣ ΤΗΛΕΦΩΝΙΑΣ (ΜΟΝΟ VPU)

| | | | |
|---|---|--|--|
| Άλλη βλάβη <input type="checkbox"/> | Δεν υπάρχει τόνος <input type="checkbox"/> | Δεν βρέθηκε ο βρόχος στο ΕΣΚΑΛΙΤ/Χ.Κ. <input type="checkbox"/> | Λανθασμένη αντιστοίχια <input type="checkbox"/> |
| Τηλεφωνικός θορύβος με το xDSL συγχρονισμένο <input type="checkbox"/> | Τηλεφωνικός θορύβος με το xDSL χωρίς συγχρονισμό <input type="checkbox"/> | Συνακρόαση <input type="checkbox"/> | Δεν συγχρονίζει το τερματικό ISDN <input type="checkbox"/> |

3. ΜΕΤΡΗΣΕΙΣ ΕΥΡΥΖΩΝΙΚΟΤΗΤΑΣ (VPU/VPU light)

| ΜΕΤΡΗΣΗ | Upstream (@ Εσκαλίτ/Χ.Κ.) | | | Downstream (@ Εσκαλίτ/Χ.Κ.) | | |
|---------|---------------------------|------------------|-----------|-----------------------------|------------------|-----------|
| | ΤΑΧ. ΣΥΓΧΡΟΝΙΣΜΟΥ (kbps) | ΟΡΙΟ ΤΑΧ. (kbps) | ΑΤΤ. (dB) | ΤΑΧ. ΣΥΓΧΡΟΝΙΣΜΟΥ (kbps) | ΟΡΙΟ ΤΑΧ. (kbps) | ΑΤΤ. (dB) |
| ΕΛΕΓΧΟΥ | ΟΤΕ | | | | | |
| | ΠΑΡΟΧΟΣ | | | | | |
| ΑΡΣΗΣ | ΟΤΕ | | | | | |
| | ΠΑΡΟΧΟΣ | | | | | |

4. ΣΧΟΛΙΑ

| | |
|------------|----------------|
| ΟΤΕ: _____ | ΠΑΡΟΧΟΣ: _____ |
| _____ | _____ |
| _____ | _____ |

5. ΥΠΑΙΤΙΟΤΗΤΑ

ΟΤΕ ΠΑΡΟΧΟΥ | ΟΤΕ ΠΑΡΟΧΟΥ

| | |
|------------------------|------------------------|
| ΓΙΑ ΤΟΝ ΟΤΕ | ΓΙΑ ΤΟΝ ΤΗΛΕΠ. ΠΑΡΟΧΟ |
| ΟΝΟΜΑΤΕΠΩΝΥΜΟ/ΥΠΟΓΡΑΦΗ | ΟΝΟΜΑΤΕΠΩΝΥΜΟ/ΥΠΟΓΡΑΦΗ |

23.7. ΔΕΙΚΤΕΣ ΑΠΟΔΟΤΙΚΟΤΗΤΑΣ VPU / VPU LIGHT

Ο ΟΤΕ θα δημοσιοποιεί στο Π.Σ. ΟΤΕ ανά τρίμηνο τους ακόλουθους δείκτες αποδοτικότητας:

- Αριθμός αιτούμενων VPU / VPU LIGHT ανά Τ.Π., ανά μήνα.
- Αριθμός VPU / VPU LIGHT που παραδόθηκαν εμπρόθεσμα ανά Τ.Π. σε τριμηνιαία βάση.
- Παραδόσεις VPU / VPU LIGHT, ανά ΑΚ και ανά ημέρα.
- Μέσο χρόνο παράδοσης VPU / VPU LIGHT ανά Τ.Π. σε τριμηνιαία βάση.
- Μέσο χρόνο μετάβασης από VPU / VPU LIGHT εναλλακτικού παρόχου σε σύνδεση ΟΤΕ ανά Τ.Π. σε τριμηνιαία βάση.
- Αριθμός απορριφθέντων αιτήσεων VPU / VPU LIGHT, ανά αιτιολογία της απόρριψής τους ανά Τ.Π., σε τριμηνιαία βάση.
- Αριθμός VPU / VPU LIGHT ανά Τ.Π. και ανά Α/Κ.
- Αριθμός καταργηθέντων VPU / VPU LIGHT ανά Τ.Π. σε τριμηνιαία βάση.
- Αριθμός αναφερόμενων βλαβών VPU / VPU LIGHT, ανά υπηρεσία φωνητική ή ευρυζωνική, ανά Τ.Π.
- Αριθμός βλαβών VPU / VPU LIGHT που αποκαταστάθηκαν εντός του χρονοδιαγράμματος που προβλέπεται στο συμφωνημένο SLA, ανά Τ.Π. σε τριμηνιαία βάση.
- Αριθμός βλαβών VPU / VPU LIGHT που αποκαταστάθηκαν εκτός του χρονοδιαγράμματος που προβλέπεται στο συμφωνημένο SLA, ανά υπαιτιότητα (Τ.Π. ή ΟΤΕ) και ανά Τ.Π., σε τριμηνιαία βάση.
- Μέσος αριθμός εργασίμων ημερών καθυστέρησης για την άρση βλάβης VPU / VPU LIGHT ανά Τ.Π. σε τριμηνιαία βάση.
- Μέσος αριθμός ημερολογιακών ημερών καθυστέρησης για την άρση βλάβης VPU / VPU LIGHT ανά Τ.Π. σε τριμηνιαία βάση.
- Αριθμός βλαβών VPU / VPU LIGHT για τις οποίες πραγματοποιήθηκε συνδυαστικό ραντεβού ανά Τ.Π. σε τριμηνιαία βάση.
- Μέσος χρόνος αποκατάστασης βλάβης VPU / VPU LIGHT όταν αυτή αφορά βλάβη τηλεφωνίας (κλείνει με βλάβη τηλεφωνίας), ανά ΤΠ και συνολικά.

23.8. ΠΕΡΙΓΡΑΦΗ ΥΠΗΡΕΣΙΩΝ Ο.Κ.Σ.Υ.Α ΚΑΙ ΣΥ.ΜΕ.Φ.Σ.

Προκειμένου ο Τ.Π. να προσφέρει υπηρεσίες πρόσβασης ή / και μεταφοράς κίνησης από και προς το δίκτυό του σε Τελικούς Χρήστες, δικούς του, ή άλλου Παρόχου που εξυπηρετούνται από τα DSLAMs τα οποία συνδέονται σε έναν ή περισσότερους Κόμβους Συγκέντρωσης, οι οποίοι είναι εγκατεστημένα στο Α/Κ ΟΤΕ,, πρέπει να συνδέσει το δίκτυό του με το συγκεκριμένο Α/Κ, δηλαδή να λάβει την υπηρεσία Ο.Κ.ΣΥ.Α. DSLAM.

Η υπηρεσία Ο.Κ.ΣΥ.Α. DSLAM παρέχεται μόνο:

στα Α/Κ στα οποία ο ΟΤΕ δεν δύναται (υπό την έννοια του τεχνικά εφικτού κατ' εύλογα αντικειμενική κρίση) να παρέχει συνεγκατάσταση στα πλαίσια των υποχρεώσεων του στην αγορά Αδεσμοποίητης Πρόσβασης στον Τοπικό Βρόχο, όπως εκάστοτε ισχύουν, ή

σε περιπτώσεις ύπαρξης εξοπλισμού DSLAM σε υπαίθρια καμπίνα του ΟΤΕ.

Στις περιπτώσεις αυτές, η κίνηση παραδίδεται στον Τ.Π. στον κόμβο συγκέντρωσης που βρίσκεται στο συγκεκριμένο Α/Κ του ΟΤΕ. Τα Α/Κ στα οποία παρέχεται η υπηρεσία, ανακοινώνονται στο Πληροφοριακό Σύστημα W-CRM του ΟΤΕ.

Η Σύνδεση Μετάδοσης Φυσικής Συνεγκατάστασης αποτελεί κύκλωμα αποκλειστικής χωρητικότητας, το ένα άκρο του οποίου βρίσκεται στο χώρο Φ.Σ. και το άλλο άκρο στο χώρο πολυπλεξίας του ίδιου σημείου παρουσίας του ΟΤΕ.

23.8.1. ΠΑΡΕΧΟΜΕΝΕΣ ΥΠΗΡΕΣΙΕΣ

Ο ΟΤΕ παρέχει στον Τ.Π. τις υπηρεσίες Ο.Κ.ΣΥ.Α πρόσβασης τύπου Γ και ΣΥ.ΜΕ.Φ.Σ. πρόσβασης τύπου Γ, στα σημεία όπου έχει υποχρέωση διάθεσης, κατ' επιλογή του Τ.Π., ως αυτή εμφανίζεται στη σχετική αίτησή του. Συνδυασμός υπηρεσιών Ο.Κ.ΣΥ.Α. πρόσβασης τύπου Γ και ΣΥ.ΜΕ.Φ.Σ. πρόσβασης τύπου Γ είναι δυνατός, με την επιφύλαξη της ενότητας 23.8.2 της παρούσας Προσφοράς.

Πιο συγκεκριμένα από τον ΟΤΕ διατίθενται οι παρακάτω υπηρεσίες:

| Υπηρεσία | Τύπος Πρόσβασης |
|--------------------------------------|-----------------|
| Ο.Κ.ΣΥ.Α. _[ΟΛΟ-DSLAM-ΤΟΠ] | Γ |
| Ο.Κ.ΣΥ.Α. _[ΦΥΠ-DSLAM-ΤΟΠ] | |
| Ο.Κ.ΣΥ.Α. _[ΑΣ-DSLAM-ΤΟΠ] | |
| Σ.Υ.ΜΕ.Φ.Σ. _[DSLAM] | |

23.8.1.1 Ο.Κ.ΣΥ.Α. και ΣΥ.ΜΕ.Φ.Σ.- Πρόσβαση Τύπου Γ

Οι υπηρεσίες Ο.Κ.ΣΥ.Α τύπου Γ και ΣΥ.ΜΕ.Φ.Σ. τύπου Γ αφορούν στις περιπτώσεις όπου ο Τ.Π. προκειμένου να προσφέρει υπηρεσίες πρόσβασης και μεταφοράς κίνησης από και προς το δίκτυό του σε Τελικούς Χρήστες, επιλέγει να συνδέσει το δίκτυό του με τον κόμβο συγκέντρωσης του Α/Κ στο οποίο υπάγονται τα DSLAMs, όπου είναι συνδεδεμένοι οι Τελικοί Χρήστες. Ο Τ.Π. συνδέεται με φυσική διεπαφή Gigabit Ethernet. Σε κάθε Τ.Π. παρέχεται λογική διασύνδεση (VLAN) χωρίς τη χρήση πρωτοκόλλου L2TP, είτε σε διεπαφή (1Gigabit ή 10Gigabit) είτε με παροχή πολλαπλών διασυνδέσεων 1G ως μία λογική διασύνδεση bundle, ανάλογα με την ζητηθείσα χωρητικότητα, καθώς και την υλοποίηση που θα επιλέγει ανά αίτημα ο ΟΤΕ, και για την οποία θα ενημερώνεται ο Τ.Π. μέσω του Π.Σ. Η η ταχύτητα πρόσβασής θα καθορίζεται κατά περίπτωση με εφαρμογή C.A.R. (Committed Access Rate) και θα λαμβάνει υπόψη τις εκάστοτε τεχνικές ιδιαιτερότητες όπως τον πιθανό διαφορετικό τρόπο φυσικής διασύνδεσης των DSLAM (οπτική ίνα ή ζεύγη χαλκού), καθώς και τους πιθανούς συνδυασμούς διαφορετικών διασυνδέσεων, στις περιπτώσεις που διασυνδέονται περισσότερα του ενός DSLAM ανά Α/Κ ΟΤΕ. Διαγράμματα της αρχιτεκτονικής δικτύου της υπηρεσίας Ο.Κ.ΣΥ.Α τύπου Γ καθώς και της υπηρεσίας ΣΥ.ΜΕ.Φ.Σ. τύπου Γ, παρουσιάζονται στην της παρούσας Προσφοράς. Η Ο.Κ.ΣΥ.Α. τύπου Γ διατίθεται στις παρακάτω κατηγορίες:

- Ο.Κ.ΣΥ.Α._[ΟΛΟ-DSLAM-ΤΟΠ]
- Ο.Κ.ΣΥ.Α._[ΦΥΠ-DSLAM-ΤΟΠ]
- Ο.Κ.ΣΥ.Α._[ΑΣ-DSLAM-ΤΟΠ]

23.8.1.1.1. Ο.Κ.ΣΥ.Α._{ΟΛΟ-DSLAM-ΤΟΠ}: Ολοκληρωμένη Τοπική Σύνδεση στο δίκτυο DSL πρόσβασης τύπου Γ με χρήση κυκλώματος ΟΤΕ

Η υπηρεσία Ο.Κ.ΣΥ.Α._{ΟΛΟ-DSLAM-ΤΟΠ}, αφορά τοπική διασύνδεση η οποία συγκεντρώνει την κίνηση των Τελικών Χρηστών ενός Τ.Π. από ένα ή περισσότερα DSLAMs (που ανήκουν στο συγκεκριμένο Α/Κ) σε ένα «τοπικό» κύκλωμα, το οποίο παραδίδεται από τον ΟΤΕ στο χώρο του Τ.Π. εντός των γεωγραφικών ορίων του συγκεκριμένου Α/Κ, με ταυτόχρονη παροχή του απαραίτητου τερματικού εξοπλισμού. Διάγραμμα της αρχιτεκτονικής δικτύου της υπηρεσίας Ο.Κ.ΣΥ.Α._{ΟΛΟ-DSLAM-ΤΟΠ} παρουσιάζεται στο διάγραμμα της §23.8.9.1 της παρούσας Προσφοράς.

23.8.1.1.2. Ο.Κ.ΣΥ.Α.ΦΥΠ-DSLAM-ΤΟΠ: Ολοκληρωμένη Τοπική Σύνδεση στο δίκτυο DSL πρόσβασης τύπου Γ με χρήση ίδιων μέσων (αυτό-παροχή)

Η υπηρεσία Ο.Κ.ΣΥ.Α.ΦΥΠ-DSLAM-ΤΟΠ, αφορά τοπική διασύνδεση η οποία συγκεντρώνει την κίνηση των Τελικών Χρηστών ενός Τ.Π. από ένα ή περισσότερα DSLAMs (που ανήκουν στο συγκεκριμένο Α/Κ) σε ένα «τοπικό» κύκλωμα, το οποίο παραδίδεται μέσω οπτικής ίνας σε Φρεάτιο Υποδοχής Παρόχων (ΦΥΠ) έξω από το κτίριο του ΟΤΕ. Ο Τ.Π. χρησιμοποιεί ίδια μέσα (Καλώδιο Οπτικών Ινών (ΚΟΙ), τερματικό εξοπλισμό, κλπ.) μεταξύ του ΦΥΠ και του χώρου του, όπου είναι εγκατεστημένος ο εξοπλισμός του. Διάγραμμα της αρχιτεκτονικής δικτύου της υπηρεσίας Ο.Κ.ΣΥ.Α.ΦΥΠ-DSLAM-ΤΟΠ παρουσιάζεται στο διάγραμμα της §23.8.9.2 της παρούσας Προσφοράς.

23.8.1.1.3. Ο.Κ.ΣΥ.Α.ΑΣ-DSLAM-ΤΟΠ: Ολοκληρωμένη Τοπική Σύνδεση στο δίκτυο DSL πρόσβασης τύπου Γ σε εγκαταστάσεις Παρόχου που χρησιμοποιεί για υπηρεσίες Απομακρυσμένης Συνεγκατάστασης για ΤοΒ σε Α/Κ με λιγότερους από 5.000 συνδρομητές

Η υπηρεσία Ο.Κ.ΣΥ.Α.ΑΣ-DSLAM-ΤΟΠ, αφορά τοπική διασύνδεση η οποία συγκεντρώνει την κίνηση των Τελικών Χρηστών ενός Τ.Π. από ένα ή περισσότερα DSLAMs (που ανήκουν στο συγκεκριμένο Α/Κ) σε ένα «τοπικό» κύκλωμα, το οποίο παραδίδεται μέσω οπτικής ίνας στις εγκαταστάσεις του Παρόχου που χρησιμοποιεί για υπηρεσίες Απομακρυσμένης Συνεγκατάστασης για ΤοΒ σε Α/Κ με λιγότερους από 5.000 συνδρομητές.

Η εν λόγω οπτική ίνα, διέρχεται:

- για το τμήμα από το Α/Κ μέχρι το ΦΥΠ, μέσω της υφιστάμενης υποδομής σωλήνωσης του ΟΤΕ, όπου υφίσταται και
- για το τμήμα από το ΦΥΠ μέχρι τις εγκαταστάσεις Παρόχου που χρησιμοποιεί για υπηρεσίες ΑΣ για ΤοΒ σε Α/Κ με λιγότερους από 5.000 συνδρομητές, μέσω της υποδομής σωλήνωσης του Παρόχου, όπου υφίσταται.

Σε περίπτωση μη διαθέσιμης ελεύθερης σωλήνωσης από το ΑΚ του ΟΤΕ μέχρι τις εγκαταστάσεις του Τ.Π., θα κατασκευάζεται από τον ΟΤΕ με την σύμφωνη γνώμη του Παρόχου νέα σωλήνωση στο πλαίσιο Ειδικού Έργου και θα χρεώνεται απολογιστικά στον Πάροχο.

Η υπηρεσία παραδίδεται σε οπτικό καταναμητή (ODF) στις εγκαταστάσεις Παρόχου που χρησιμοποιεί για υπηρεσίες ΑΣ σε Α/Κ με λιγότερους από 5.000 συνδρομητές για ΤοΒ, χωρίς

χρήση εξοπλισμού NTE, με κλιμάκωση ταχυτήτων και με οπτικό i/f στον κόμβο συγκέντρωσης 1G (ή 10G όπου διατίθεται).

Διάγραμμα της αρχιτεκτονικής δικτύου της υπηρεσίας Ο.Κ.ΣΥ.Α.ΑΣ-DSLAM-ΤΟΠ παρουσιάζεται στο διάγραμμα της §23.8.9.5 της παρούσας Προσφοράς.

23.8.1.1.4. ΣΥ.ΜΕ.Φ.Σ.DSLAM: Τοπική Σύνδεση Μετάδοσης Φυσικής Συνεγκατάστασης πρόσβασης τύπου Γ

Η υπηρεσία ΣΥ.ΜΕ.Φ.Σ.DSLAM, αφορά τοπική διασύνδεση η οποία συγκεντρώνει την κίνηση των Τελικών Χρηστών ενός Τ.Π. από ένα ή περισσότερα DSLAMs (που ανήκουν στο συγκεκριμένο Α/Κ) σε ένα «τοπικό» κύκλωμα, το οποίο παραδίδεται, μέσω οπτικής ίνας, στον οπτικό καταναμητή στην αίθουσα Φυσικής Συνεγκατάστασης. Ο Τ.Π. χρησιμοποιεί ίδια μέσα (Καλώδιο Οπτικών Ινών (ΚΟΙ), τερματικό εξοπλισμό, κλπ.) μεταξύ του οπτικού καταναμητή και του ικριώματος όπου είναι εγκατεστημένος ο εξοπλισμός του.

23.8.2. ΠΡΟΫΠΟΘΕΣΕΙΣ ΔΙΑΘΕΣΗΣ ΤΩΝ ΥΠΗΡΕΣΙΩΝ Ο.Κ.ΣΥ.Α. ΚΑΙ ΣΥ.ΜΕ.Φ.Σ.

1. Η πρόσβαση τύπου Γ (Ο.Κ.ΣΥ.Α.ΟΛΟ-DSLAM-ΤΟΠ ή Ο.Κ.ΣΥ.Α.ΦΥΠ-DSLAM-ΤΟΠ ή Ο.Κ.ΣΥ.Α.ΑΣ-DSLAM-ΤΟΠ ή ΣΥ.ΜΕ.Φ.Σ.DSLAM) παρέχεται στις ακόλουθες περιπτώσεις:
 - στα Α/Κ στα οποία ο ΟΤΕ δεν δύναται (υπό την έννοια του τεχνικά εφικτού κατ' εύλογα αντικειμενική κρίση) να παρέχει συνεγκατάσταση στα πλαίσια των υποχρεώσεών του στην αγορά Αδεσμοποίητης Πρόσβασης στον Τοπικό Βρόχο - ΑΠΤοΒ, όπως εκάστοτε ισχύουν, ή
 - σε περιπτώσεις ύπαρξης εξοπλισμού DSLAM σε υπαίθρια καμπίνα του ΟΤΕ
2. Ο ΟΤΕ διατηρεί το δικαίωμα να μεταβάλλει την υπαγωγή των υφιστάμενων ή/και νέων DSLAMs στους κόμβους συγκέντρωσης των ΣΠ κόμβων συγκέντρωσης, ενημερώνοντας εγγράφως τον Τ.Π. για τις μεταβολές αυτές τουλάχιστον 2 μήνες πριν από την ενεργοποίηση των νέων συνδέσεων μεταξύ των DSLAMs και των κόμβων συγκέντρωσης.
3. Ο ΟΤΕ θα ειδοποιεί εγγράφως τον Τ.Π. για την εγκατάσταση νέων ΣΠ κόμβων συγκέντρωσης τουλάχιστον 2 μήνες πριν από τη θέση σε λειτουργία των εν λόγω ΣΠ κόμβων συγκέντρωσης. Ο Τ.Π. είναι υποχρεωμένος εάν επιθυμεί τη σύνδεσή του στα

εν λόγω ΣΠ κόμβων συγκέντρωσης να αποστείλει την αντίστοιχη αίτηση σύνδεσης για τις υπηρεσίες Ο.Κ.ΣΥ.Α τύπου Γ ή ΣΥ.ΜΕ.Φ.Σ. τύπου Γ. Ο ΟΤΕ κοινοποιεί ετησίως, εντός του Ιανουαρίου κάθε έτους, τις εκτιμώμενες εντός του έτους μεταβολές στο σχεδιασμό του δικτύου του, όσον αφορά την κατάργηση, μεταβολή και εγκατάσταση νέων ΣΠ κόμβων καθώς και τις μεταβολές/καταργήσεις υπερκείμενων κέντρων.

4. Ο Τ.Π. εφόσον αιτηθεί υπηρεσία νέας σύνδεσης για την υπηρεσία Ο.Κ.ΣΥ.Α τύπου Γ ή ΣΥ.ΜΕ.Φ.Σ. τύπου Γ σε κάποιο ΣΠ κόμβων συγκέντρωσης, είναι υποχρεωμένος να συνδέεται με όλους τους κόμβους συγκέντρωσης, που είναι εγκατεστημένοι στο ΣΠ κόμβων συγκέντρωσης τη δεδομένη χρονική στιγμή, επιλέγοντας μία από τις προσφερόμενες ταχύτητες πρόσβασης.
5. Ο Τ.Π. μπορεί να αιτείται αποκλειστικά μίας εκ των υπηρεσιών Ο.Κ.ΣΥ.Α. τύπου Γ ή ΣΥ.ΜΕ.Φ.Σ. τύπου Γ σε κάθε ΣΠ κόμβων συγκέντρωσης.
6. Στις περιπτώσεις όπου σε κάποιο ΣΠ κόμβων συγκέντρωσης έχει υλοποιηθεί ΦΥΠ στα πλαίσια των υποχρεώσεων του ΟΤΕ ως παρόχου με Σημαντική Ισχύ (ΣΙΑ) σε σχετικές αγορές ηλεκτρονικών επικοινωνιών (π.χ. Χονδρική Αγορά Τοπικής Πρόσβασης), το εν λόγω ΦΥΠ δύναται να χρησιμοποιηθεί και για την υλοποίηση των υπηρεσιών Ο.Κ.ΣΥ.Α. σύμφωνα με τα οριζόμενα στην ενότητα 23.8.1.1. Στις περιπτώσεις όπου υπάρχουν εκκρεμείς αιτήσεις για χρήση του εν λόγω ΦΥΠ στα πλαίσια της Αδεσμοποίητης Πρόσβασης στον Τοπικό Βρόχο και εκκρεμείς αιτήσεις για χρήση του ΦΥΠ στα πλαίσια υλοποίησης υπηρεσιών Ο.Κ.ΣΥ.Α. προτεραιότητα έχουν οι αιτήσεις για χρήση του ΦΥΠ στα πλαίσια της Αδεσμοποίητης Πρόσβασης στον Τοπικό Βρόχο.
7. Ο ΟΤΕ δύναται να απαντήσει αρνητικά σε υποβληθέν αίτημα παροχής ΣΥ.ΜΕ.Φ.Σ. στην περίπτωση μη ύπαρξης χώρου Φ.Σ. του Τ.Π. στο Αστικό Κέντρο.
8. Για ένα συγκεκριμένο Α/Κ, ο Τ.Π. θα μπορεί να λάβει μόνο μία εκ των υπηρεσιών Ο.Κ.ΣΥ.Α.ΟΛΟ-DSLAM-ΤΟΠ ή Ο.Κ.ΣΥ.Α.ΦΥΠ-DSLAM-ΤΟΠ ή Ο.Κ.ΣΥ.Α.ΑΣ-DSLAM-ΤΟΠ ή ΣΥ.ΜΕ.Φ.Σ.DSLAM.
9. Ειδικά για την παροχή της υπηρεσίας Ο.Κ.ΣΥ.Α.ΑΣ-DSLAM-ΤΟΠ ισχύουν οι ακόλουθες προϋποθέσεις:
 - Το Α/Κ ΟΤΕ θα πρέπει να διαθέτει ήδη ενεργό κόμβο συγκέντρωσης στον οποίο συγκεντρώνεται η κίνηση από τα DSLAMs των καμπινών που είναι συνδεδεμένα σε αυτόν.

- Το εν λόγω Α/Κ (στο οποίο συγκεντρώνεται η ευρυζωνική κίνηση) θα πρέπει να είναι κάτω των 5.000 συνδρομητών, όπου ο ΟΤΕ δεν διαθέτει Φρεάτιο Υποδοχής Παρόχων (ΦΥΠ)
- Στο εν λόγω Α/Κ (στο οποίο συγκεντρώνεται η ευρυζωνική κίνηση), ο Τ.Π. θα πρέπει να διαθέτει ενεργή Απομακρυσμένη Συνεγκατάσταση για παροχή υπηρεσιών Τοπικού Βρόχου.

10. Ο ΟΤΕ δύναται να απαντήσει αρνητικά σε υποβληθέν αίτημα παροχής ΣΥ.ΜΕ.Φ.Σ. στην περίπτωση μη ύπαρξης χώρου Φ.Σ. του Τ.Π. στο Αστικό Κέντρο.

23.8.3. ΔΙΑΡΚΕΙΑ ΠΑΡΟΧΗΣ ΤΩΝ ΥΠΗΡΕΣΙΩΝ Ο.Κ.ΣΥ.Α. ΚΑΙ ΣΥ.ΜΕ.Φ.Σ.

Με την επιφύλαξη διαφορετικής συμφωνίας μεταξύ ΟΤΕ και Τ.Π., ο ελάχιστος χρόνος παροχής υπηρεσιών για κάθε σύνδεση Ο.Κ.ΣΥ.Α. τύπου Γ και ΣΥ.ΜΕ.Φ.Σ. τύπου Γ, που παρέχεται στον Τ.Π. στο πλαίσιο της παρούσας Προσφοράς, είναι έξι (6) μήνες (καλούμενη «υποχρεωτική διάρκεια ισχύος» της υπηρεσίας Ο.Κ.ΣΥ.Α. και της υπηρεσίας ΣΥ.ΜΕ.Φ.Σ.), μετά το πέρας του οποίου ανανεώνεται σιωπηρά και γίνεται πλέον αορίστου χρόνου. Ο Τ.Π., μετά τη λήξη του ελάχιστου χρόνου των έξι (6) μηνών έχει δικαίωμα να αιτηθεί κατάργηση της σύνδεσης Ο.Κ.ΣΥ.Α. ή της σύνδεσης ΣΥ.ΜΕ.Φ.Σ.

23.8.4. ΔΙΑΔΙΚΑΣΙΕΣ ΠΑΡΟΧΗΣ

23.8.4.1 Γενικά

Ο Τ.Π. καταθέτει στον ΟΤΕ αιτήματα παροχής Ο.Κ.ΣΥ.Α. τύπου Γ ή ΣΥ.ΜΕ.Φ.Σ. τύπου και Γ, μέσω του πληροφοριακού συστήματος, όπως αυτό περιγράφεται στην §3.9 της παρούσας Προσφοράς και από το οποίο θα διεκπεραιώνονται ηλεκτρονικά οι αναφερόμενες διαδικασίες.

Οι Τ.Π. υποβάλλουν στον ΟΤΕ μέσω του Π.Σ. ΟΤΕ τα αιτήματά τους για υπηρεσίες συνεγκατάστασης, οι οποίες είναι απαραίτητες στο πλαίσιο παροχής από τον ΟΤΕ υπηρεσιών Χονδρικής Κεντρικής Πρόσβασης, αναφέροντας τον τύπο του ικρίωματος, τον απαιτούμενο χώρο ανά κέντρο, σε τετραγωνικά μέτρα (m²), καθώς και τις απαιτούμενες πρόσθετες ευκολίες, συμπεριλαμβανομένων των απαιτήσεων για όδευση καλωδίων εντός του κτιρίου. Ως πρώτη παροχή χώρου στη Φυσική Συνεγκατάσταση ή τη Σύμμικτη Συνεγκατάσταση θεωρείται το ένα (1) ικρίωμα (διαστάσεων 60 x 30 cm). Σε περίπτωση που οι ανάγκες του Τ.Π. καλύπτονται από χώρο μικρότερο του ενός ικρίωματος (sub-rack) και ο Τ.Π. έχει τον απαιτούμενο χώρο ελεύθερο σε ικρίωμα το οποίο έχει εγκατασταθεί στο πλαίσιο άλλης αγοράς, ο Τ.Π. μπορεί να αιτηθεί να κάνει χρήση -

εφόσον αυτό είναι τεχνικά δυνατό- του προαναφερθέντος ελεύθερου χώρου. Στη Φυσική Συνεγκατάσταση καθώς και στη Σύμμικτη Συνεγκατάσταση το βήμα επέκτασης είναι ένα (1) ικρίωμα (διαστάσεων 60 x 30 cm). Τα αιτήματα καλύπτουν και τα κέντρα του ΟΤΕ στα οποία οι Τ.Π. δεν έχουν φυσική παρουσία στο χώρο συνεγκατάστασης και επιθυμούν να προχωρήσουν σε συνεγκατάσταση.

Σχετικά με τις διαδικασίες που εφαρμόζονται για την παροχή χώρου/ ευκολιών Συνεγκατάστασης και κατασκευής νέων ή επέκτασης υφιστάμενων χώρων, ισχύουν τα ακόλουθα:

- Οι Τ.Π. αιτούνται και ο ΟΤΕ διεκπεραιώνει τα αιτήματα παροχής χώρου/ συναφών ευκολιών συνεγκατάστασης σε υφιστάμενο χώρο σύμφωνα με την παράγραφο με τίτλο: «Παροχή συνεγκατάστασης σε υφιστάμενο χώρο ΦΣ» της προσφοράς αναφοράς για την ΑΠΤοΒ.
- Οι χώροι συνεγκατάστασης στο πλαίσιο της παρούσας προσφοράς κατασκευάζονται με τις διαδικασίες της παραγράφου με τίτλο: «Κατασκευή/ Επέκταση Χώρων Φυσικής Συνεγκατάστασης» της προσφοράς αναφοράς για την ΑΠΤοΒ. Συγκεκριμένα εφαρμόζονται τόσο οι διαδικασίες ετήσιου προγραμματισμού κατασκευής χώρων (όπως αναλυτικά περιγράφονται στην παράγραφο με τίτλο: «Ετήσιος προγραμματισμός κατασκευών χώρων ΦΣ» της ισχύουσας Προσφοράς Αναφοράς Χονδρικής Τοπικής Πρόσβασης), όσο και οι διαδικασίες για τη μεμονωμένη κατασκευή χώρων (όπως αναλυτικά περιγράφονται στην παράγραφο με τίτλο: «Ad-Hoc κατασκευές/ επεκτάσεις χώρων ΦΣ» της ισχύουσας Προσφοράς Αναφοράς Χονδρικής Τοπικής Πρόσβασης).

23.8.4.2 Κατάθεση – Παραλαβή Αιτήσεων

Η κατάθεση των αιτήσεων παροχής της υπηρεσίας Ο.Κ.ΣΥ.Α τύπου Γ ή της υπηρεσίας ΣΥ.ΜΕ.Φ.Σ. τύπου Γ, δεν σημαίνει και παροχή της αντίστοιχης υπηρεσίας, δεδομένου ότι κάθε αίτημα ελέγχεται πρωταρχικά ως προς την εφικτότητά του.

Ο ΟΤΕ οφείλει να απαντήσει στους προβλεπόμενους για την κάθε υπηρεσία χρόνους, από την ημερομηνία παραλαβής της αίτησης του Τ.Π.:

- Σε περίπτωση θετικής απάντησης, ότι η αίτηση προωθείται για υλοποίηση, καθώς επίσης και την πιθανή ημερομηνία υλοποίησης.
- Σε περίπτωση αρνητικής απάντησης, ότι δεν είναι δυνατή η υλοποίηση των αιτουμένων, αναφέροντας τους αντικειμενικά αιτιολογημένους λόγους αδυναμίας.

Κάθε αίτηση ελέγχεται για τη σωστή συμπλήρωσή της και ως προς την ορθότητα και πληρότητά της και εφόσον εντοπιστούν τυχόν παραλείψεις ζητείται η εκ νέου κατάθεση της αίτησης από τον Τ.Π.. Ο χρόνος παράδοσης της υπηρεσίας προσμετρά από την ημερομηνία της ορθά συμπληρωμένης αίτησης.

Μόλις οι Τεχνικές Υπηρεσίες του ΟΤΕ ολοκληρώσουν την υλοποίηση της υπηρεσίας και προβούν στους απαραίτητους ελέγχους και την επιτυχή δοκιμαστική λειτουργία της υπηρεσίας, αποστέλλεται στον Τ.Π. υπογεγραμμένο Πρωτόκολλο Παράδοσης-Παραλαβής (ΠΠΠ), υπόδειγμα του οποίου επισυνάπτεται στην §23.9.3 της παρούσας Προσφοράς.

Ο Τ.Π. είναι υποχρεωμένος, αφού προβεί στους αντίστοιχους τεχνικούς ελέγχους από μεριάς του, να υπογράψει το ΠΠΠ και να το επιστρέψει στην αποστέλλουσα Υπηρεσία στον ΟΤΕ εντός τριών (3) εργάσιμων ημερών, αρχής γενομένης από την πρώτη εργάσιμη ημέρα από την παραλαβή του. Σε περίπτωση που ο Τ.Π. δεν επιστρέψει το ΠΠΠ υπογεγραμμένο εντός του ως άνω χρονικού διαστήματος, το κύκλωμα θεωρείται ότι λειτουργεί καλώς και υπό την αποδοχή του Τ.Π., από την ημερομηνία αποστολής του από τον ΟΤΕ, η δε υπηρεσία θεωρείται ότι γίνεται αυτοδίκαια αποδεκτή από τον Τ.Π..

Σε περίπτωση που ο Τ.Π. θεωρεί ότι το κύκλωμα δεν λειτουργεί καλώς και αδυνατεί να υπογράψει το ΠΠΠ, θα πρέπει εντός δύο (2) εργάσιμων ημερών από την παραλαβή του, να αποστείλει Fax στην αποστέλλουσα Υπηρεσία του ΟΤΕ, περιγράφοντας ακριβώς και με σαφήνεια τις μετρήσεις και τις δοκιμές που πραγματοποίησε προκειμένου να καταλήξει σε αυτή την απόφαση. Κατόπιν τούτου, η Τεχνική Υπηρεσία του ΟΤΕ σε συνεργασία με τα Τεχνικά Τμήματα του Παρόχου, θα καταβάλουν κάθε δυνατή προσπάθεια προκειμένου να λυθεί το πρόβλημα. Μόλις αυτό επιτευχθεί, θα αποσταλεί εκ νέου ΠΠΠ (με νέα ημερομηνία) προς τον Τ.Π., ακολουθώντας την παραπάνω διαδικασία.

Ως ημερομηνία χρέωσης ορίζεται η επόμενη εργάσιμη ημέρα από την ημερομηνία υπογραφής του ΠΠΠ και από τα δύο μέρη, ή η επομένη εργάσιμη μέρα από την ημερομηνία αποστολής του Fax του ΠΠΠ από τον ΟΤΕ, για την περίπτωση που δεν υπογράψει εντός τριημέρου ο Τ.Π.. Η χρέωση γίνεται βάσει των λογαριασμών που ισχύουν κάθε φορά και των αντίστοιχων τελών χρέωσης.

23.8.4.2.1. Χρονοδιάγραμμα Παραγγελιοληψίας Ο.Κ.ΣΥ.Α. Τύπου Γ (με κύκλωμα ΟΤΕ)

Η παροχή της υπηρεσίας Ο.Κ.ΣΥ.Α. τύπου Γ με χρήση κυκλώματος ΟΤΕ (Ο.Κ.ΣΥ.Α._{ΟΛΟ-DSLAM-ΤΟΠ}) ολοκληρώνεται εντός των κατωτέρω οριζομένων χρόνων:

Ο Τ.Π. υποβάλλει σχετική αίτηση στον ΟΤΕ για την παράδοση της υπηρεσίας. Ο ΟΤΕ εντός 10 ΕΗ από την ημερομηνία κατάθεσης της ανωτέρω αίτησης του Τ.Π., ενημερώνει εγγράφως τον Τ.Π. κατά πόσο υφίσταται υποδομή στο αντίστοιχο Α/Κ του ΟΤΕ (κόμβος συγκέντρωσης) και για την πιθανή ημερομηνία παροχής της αιτούμενης υπηρεσίας.

Ο συνολικός μέγιστος χρόνος παράδοσης της υπηρεσίας Ο.Κ.ΣΥ.Α._{ΟΛΟ-DSLAM-ΤΟΠ}, δηλαδή το ακριβές χρονικό διάστημα που μεσολαβεί από την ημερομηνία κατάθεσης της σχετικής αίτησης μέχρι την υλοποίηση της φυσικής σύνδεσης και την παράδοση της υπηρεσίας Ο.Κ.ΣΥ.Α._{ΟΛΟ-DSLAM-ΤΟΠ} είναι:

- Έως 35 ΕΗ, όταν στο χώρο εγκατάστασης του εξοπλισμού του Τ.Π. υπάρχει διαθέσιμη η κατάλληλη αναμονή οπτικών ινών του ΟΤΕ.
- Έως 90 ΕΗ, όταν υπάρχει διαθέσιμη οπτική ίνα δικτύου ΟΤΕ σε απόσταση μικρότερη των 50m από το χώρο εγκατάστασης του εξοπλισμού του Τ.Π. και απαιτούνται χωματουργικές εργασίες ανάπτυξης των σχετικών υποδομών.
- Στην περίπτωση στην οποία δεν υπάρχει η απαραίτητη υλικοτεχνική υποδομή για τη φυσική πρόσβαση του Τ.Π. (π.χ. διαθέσιμη οπτική ίνα δικτύου ΟΤΕ σε απόσταση μικρότερη των 50m από το χώρο εγκατάστασης του εξοπλισμού του Τ.Π.), η ημερομηνία παροχής της αιτούμενης υπηρεσίας Ο.Κ.ΣΥ.Α._[ΟΛΟ-DSLAM-ΤΟΠ] θα καθορίζεται ανά περίπτωση. Σε κάθε περίπτωση η ζητούμενη υπηρεσία θα παρέχεται το αργότερο εντός 120 ΕΗ από την κατάθεση της σχετικής αίτησης.

Τυχόν καθυστερήσεις στις ανωτέρω διαδικασίες, οι οποίες οφείλονται σε πράξεις ή/ και παραλείψεις του Τ.Π. ή/και του προσωπικού του, ή/και εξωτερικού συνεργάτη του, όπως π.χ. η μη ύπαρξη εσωτερικού δικτύου οικοδομής, η μη σωστή ρύθμιση του εξοπλισμού του σύμφωνα με τα πρωτόκολλα επικοινωνίας, η μη έγκαιρη παροχή στον ΟΤΕ της απαραίτητης για την ολοκλήρωση των απαιτούμενων εργασιών πρόσβασης στις εγκαταστάσεις του Τ.Π. κ.α., δεν προσμετρούνται κατά τον υπολογισμό των ανωτέρω χρόνων παράδοσης.

Ως ημερομηνία λειτουργίας της υπηρεσίας Ο.Κ.ΣΥ.Α._{ΟΛΟ-DSLAM-ΤΟΠ}, θεωρείται η επόμενη εργάσιμη ημέρα από την υπογραφή του Πρωτοκόλλου Παράδοσης – Παραλαβής της σύνδεσης του εξοπλισμού του Τ.Π..

Ακύρωση αίτησης: Ακύρωση της αίτησης εντός δέκα (10) ΕΗ από την ημερομηνία κατάθεσης της αίτησης Ο.Κ.ΣΥ.Α.ΟΛΟ-DSLAM-ΤΟΠ, δεν επιφέρει χρηματικές κυρώσεις. Ακύρωση της αίτησης μετά την παρέλευση δέκα (10) ΕΗ από την ημερομηνία κατάθεσης της αίτησης Ο.Κ.ΣΥ.Α.ΟΛΟ-DSLAM-ΤΟΠ χρεώνεται με τέλος ακύρωσης της αίτησης, εφόσον υφίσταται, σύμφωνα με τον εκάστοτε ισχύοντα τιμοκατάλογο.

Η παράδοση και παραλαβή της υπηρεσίας Ο.Κ.ΣΥ.Α.ΟΛΟ-DSLAM-ΤΟΠ, ολοκληρώνεται με την υπογραφή του Πρωτοκόλλου Παράδοσης – Παραλαβής από αμφοτέρω τα μέρη, υπόδειγμα του οποίου επισυνάπτεται στην §23.9.3 της παρούσας Προσφοράς.

23.8.4.2.2. Χρονοδιάγραμμα Παραγγελιοληψίας Ο.Κ.ΣΥ.Α. Τύπου Γ (με κύκλωμα ιδίων μέσων)

Η παροχή της υπηρεσίας Ο.Κ.ΣΥ.Α τύπου Γ με χρήση ιδίων μέσων (Ο.Κ.ΣΥ.Α.ΦΥΠ-DSLAM-ΤΟΠ) ολοκληρώνεται εντός των κατωτέρω οριζόμενων χρόνων:

Ο Τ.Π. υποβάλλει σχετική αίτηση στον ΟΤΕ για την παράδοση της υπηρεσίας. Ο ΟΤΕ εντός 5 ΕΗ από την ημερομηνία κατάθεσης της ανωτέρω αίτησης του Τ.Π., ενημερώνει εγγράφως τον Τ.Π. κατά πόσο υφίσταται υποδομή στο αντίστοιχο Α/Κ του ΟΤΕ (κόμβος συγκέντρωσης) και για την πιθανή ημερομηνία παροχής της αιτούμενης υπηρεσίας.

Ο συνολικός μέγιστος χρόνος παράδοσης της υπηρεσίας Ο.Κ.ΣΥ.Α.ΦΥΠ-DSLAM-ΤΟΠ, δηλαδή το ακριβές χρονικό διάστημα που μεσολαβεί από την ημερομηνία προσήκουσας κατάθεσης της σχετικής αίτησης μέχρι την υλοποίηση της φυσικής σύνδεσης και την παράδοση της υπηρεσίας Ο.Κ.ΣΥ.Α.ΦΥΠ-DSLAM-ΤΟΠ, σε κόμβους συγκέντρωσης που υφίσταται η προαναφερόμενη υλικοτεχνική υποδομή, είναι:

Έως 15ΕΗ, όταν στο χώρο πλησίον του κόμβου συγκέντρωσης υπάρχει η κατάλληλη υποδομή (π.χ. ΦΥΠ) και εξαιρουμένου του χρόνου που απαιτείται για την εισαγωγή του ΚΟΙ στο ΦΥΠ από τον ΤΠ.

Έως 50 ΕΗ, όταν στο χώρο πλησίον του κόμβου συγκέντρωσης δεν υπάρχει υποδομή (π.χ. ΦΥΠ) και απαιτούνται οι κατάλληλες εργασίες ανάπτυξης την σχετικών υποδομών.

Τυχόν καθυστερήσεις στις ανωτέρω διαδικασίες, οι οποίες οφείλονται σε πράξεις ή/ και παραλείψεις του Τ.Π. ή/και οποιουδήποτε τρίτου, όπως π.χ. η μη σωστή ρύθμιση του εξοπλισμού του σύμφωνα με τα πρωτόκολλα επικοινωνίας, η μη έγκαιρη ολοκλήρωση των απαιτούμενων εργασιών του Τ.Π., δεν προσμετρούνται κατά τον υπολογισμό των ανωτέρω χρόνων παράδοσης.

Ως ημερομηνία λειτουργίας της υπηρεσίας Ο.Κ.ΣΥ.Α.ΦΥΠ-DSLAM-ΤΟΠ, θεωρείται η επόμενη εργάσιμη ημέρα από την υπογραφή του Πρωτοκόλλου Παράδοσης – Παραλαβής της σύνδεσης του εξοπλισμού του Τ.Π., στο Σημείο Σύνδεσης.

Ακύρωση αίτησης: Ακύρωση της αίτησης εντός δέκα (10) ΕΗ από την ημερομηνία κατάθεσης της αίτησης Ο.Κ.ΣΥ.Α.ΦΥΠ-DSLAM-ΤΟΠ δεν επιφέρει χρηματικές κυρώσεις. Ακύρωση της αίτησης μετά την παρέλευση δέκα (10) ΕΗ από την ημερομηνία κατάθεσης της αίτησης Ο.Κ.ΣΥ.Α.ΦΥΠ-DSLAM-ΤΟΠ, χρεώνεται με τέλος ακύρωσης της αίτησης, εφόσον υφίσταται, σύμφωνα με τον εκάστοτε ισχύοντα τιμοκατάλογο.

Η παράδοση και παραλαβή της υπηρεσίας Ο.Κ.ΣΥ.Α.ΦΥΠ-DSLAM-ΤΟΠ, ολοκληρώνεται με την υπογραφή του Πρωτοκόλλου Παράδοσης – Παραλαβής από αμφότερα τα μέρη, υπόδειγμα του οποίου επισυνάπτεται στην §23.9.3 της παρούσας Προσφοράς.

23.8.4.2.3. Χρονοδιάγραμμα Παραγγελιοληψίας Ο.Κ.ΣΥ.Α. Τύπου Γ σε εγκαταστάσεις Παρόχου που χρησιμοποιεί για υπηρεσίες Απομακρυσμένης Συνεγκατάστασης για ΤοΒ σε Α/Κ με λιγότερους από 5.000 συνδρομητές

Η παροχή της υπηρεσίας Ο.Κ.ΣΥ.Α τύπου Γ σε εγκαταστάσεις Παρόχου που χρησιμοποιεί για υπηρεσίες Απομακρυσμένης Συνεγκατάστασης για ΤοΒ σε Α/Κ με λιγότερους από 5.000 συνδρομητές (Ο.Κ.ΣΥ.Α.ΑΣ-DSLAM-ΤΟΠ) ολοκληρώνεται εντός των κατωτέρω οριζόμενων χρόνων:

Ο Τ.Π. υποβάλλει σχετική αίτηση στον ΟΤΕ για την παράδοση της υπηρεσίας. Ο ΟΤΕ εντός 10 ΕΗ από την ημερομηνία κατάθεσης της ανωτέρω αίτησης του Τ.Π., ενημερώνει εγγράφως τον Τ.Π. για την πιθανή ημερομηνία παροχής της αιτούμενης υπηρεσίας.

Ο συνολικός μέγιστος χρόνος παράδοσης της υπηρεσίας Ο.Κ.ΣΥ.Α.ΑΣ-DSLAM-ΤΟΠ, δηλαδή το ακριβές χρονικό διάστημα που μεσολαβεί από την ημερομηνία προσήκουσας κατάθεσης της σχετικής αίτησης μέχρι την υλοποίηση της φυσικής σύνδεσης και την παράδοση της υπηρεσίας Ο.Κ.ΣΥ.Α.ΑΣ-DSLAM-ΤΟΠ, σε κόμβους συγκέντρωσης, είναι έως 30 ΕΗ από την επόμενη εργάσιμη ημέρα της λήψης της αίτησης από τον ΟΤΕ.

Τυχόν καθυστερήσεις στις ανωτέρω διαδικασίες, οι οποίες οφείλονται σε πράξεις ή/ και παραλείψεις του Τ.Π. ή/και οποιουδήποτε τρίτου, όπως π.χ. η μη σωστή ρύθμιση του εξοπλισμού του σύμφωνα με τα πρωτόκολλα επικοινωνίας, η μη έγκαιρη ολοκλήρωση των απαιτούμενων εργασιών του Τ.Π., δεν προσμετρούνται κατά τον υπολογισμό των ανωτέρω χρόνων παράδοσης.

Ως ημερομηνία λειτουργίας της υπηρεσίας Ο.Κ.ΣΥ.Α.ΑΣ-DSLAM-ΤΟΠ, θεωρείται η επόμενη εργάσιμη ημέρα από την υπογραφή του Πρωτοκόλλου Παράδοσης – Παραλαβής της σύνδεσης του εξοπλισμού του Τ.Π., στο Σημείο Σύνδεσης.

Ακύρωση αίτησης: Ακύρωση της αίτησης εντός δέκα (10) ΕΗ από την ημερομηνία κατάθεσης της αίτησης Ο.Κ.ΣΥ.Α.ΑΣ-DSLAM-ΤΟΠ δεν επιφέρει χρηματικές κυρώσεις. Ακύρωση της αίτησης μετά την παρέλευση δέκα (10) ΕΗ από την ημερομηνία κατάθεσης της αίτησης Ο.Κ.ΣΥ.Α.ΑΣ-DSLAM-ΤΟΠ, χρεώνεται με τέλος ακύρωσης της αίτησης, εφόσον υφίσταται, σύμφωνα με τον εκάστοτε ισχύοντα τιμοκατάλογο.

Η παράδοση και παραλαβή της υπηρεσίας Ο.Κ.ΣΥ.Α.ΑΣ-DSLAM-ΤΟΠ, ολοκληρώνεται με την υπογραφή του Πρωτοκόλλου Παράδοσης – Παραλαβής από αμφότερα τα μέρη, υπόδειγμα του οποίου επισυνάπτεται στο §23.9.3 της παρούσας Προσφοράς.

23.8.4.2.4. Χρονοδιάγραμμα Παραγγελιοληψίας ΣΥ.ΜΕ.Φ.Σ. Τύπου Γ

Η παροχή της υπηρεσίας ΣΥ.ΜΕ.Φ.Σ. τύπου Γ (ΣΥ.ΜΕ.Φ.Σ.DSLAM) ολοκληρώνεται εντός των κατωτέρω οριζόμενων χρόνων:

- Ο Τ.Π. υποβάλλει σχετική αίτηση στον ΟΤΕ για την παράδοση της υπηρεσίας. Ο ΟΤΕ εντός 5 ΕΗ από την ημερομηνία κατάθεσης της ανωτέρω αίτησης του Τ.Π., ενημερώνει εγγράφως τον Τ.Π. κατά πόσο υφίσταται υποδομή στο αντίστοιχο Α/Κ του ΟΤΕ (κόμβος συγκέντρωσης) και για την πιθανή ημερομηνία παροχής της αιτούμενης υπηρεσίας.
- Ο συνολικός μέγιστος χρόνος παράδοσης της υπηρεσίας ΣΥ.ΜΕ.Φ.Σ.DSLAM, δηλαδή το ακριβές χρονικό διάστημα που μεσολαβεί από την ημερομηνία προσήκουσας κατάθεσης της σχετικής αίτησης μέχρι την υλοποίηση της φυσικής σύνδεσης και την παράδοση της υπηρεσίας ΣΥ.ΜΕ.Φ.Σ.DSLAM, σε κόμβους συγκέντρωσης που υφίσταται η προαναφερόμενη υλικοτεχνική υποδομή, είναι:
 - Έως 30 ΕΗ, όταν υπάρχει η κατάλληλη υποδομή για την παροχή της αιτούμενης χωρητικότητας.
 - Έως 50 ΕΗ, όταν δεν υπάρχει υποδομή για την παροχή της αιτούμενης χωρητικότητας και απαιτούνται οι κατάλληλες εργασίες ανάπτυξης των σχετικών υποδομών.
- Τυχόν καθυστερήσεις στις ανωτέρω διαδικασίες, οι οποίες οφείλονται σε πράξεις ή/ και παραλείψεις του Τ.Π. ή/ και οποιουδήποτε τρίτου, όπως π.χ. η μη σωστή ρύθμιση του εξοπλισμού του σύμφωνα με τα πρωτόκολλα επικοινωνίας, η μη έγκαιρη ολοκλήρωση των

απαιτούμενων εργασιών του Τ.Π. κ.α., δεν προσμετρούνται κατά τον υπολογισμό των ανωτέρω χρόνων παράδοσης.

- Ως ημερομηνία λειτουργίας της υπηρεσίας ΣΥ.ΜΕ.Φ.Σ._{DSLAM}, θεωρείται η επόμενη εργάσιμη ημέρα από την υπογραφή του Πρωτοκόλλου Παράδοσης – Παραλαβής της σύνδεσης του εξοπλισμού του Τ.Π., στο Σημείο Σύνδεσης.
- Ακύρωση αίτησης: Ακύρωση της αίτησης εντός δέκα (10) ΕΗ από την ημερομηνία κατάθεσης της αίτησης ΣΥ.ΜΕ.Φ.Σ._{DSLAM} δεν επιφέρει χρηματικές κυρώσεις. Ακύρωση της αίτησης μετά την παρέλευση δέκα (10) ΕΗ από την ημερομηνία κατάθεσης της αίτησης ΣΥ.ΜΕ.Φ.Σ._{DSLAM}, χρεώνεται με τέλος ακύρωσης της αίτησης, εφόσον υφίσταται, σύμφωνα με τον εκάστοτε ισχύοντα τιμοκατάλογο.
- Η παράδοση και παραλαβή της υπηρεσίας ΣΥ.ΜΕ.Φ.Σ._{DSLAM}, ολοκληρώνεται με την υπογραφή του Πρωτοκόλλου Παράδοσης – Παραλαβής από αμφότερα τα μέρη, υπόδειγμα του οποίου επισυνάπτεται στην §23.9.3 της παρούσας Προσφοράς. Με την ολοκλήρωση της ως άνω διαδικασίας, ο Τ.Π. δύναται να παραγγείλει υπηρεσίες VPU DSLAM και VPU Light DSLAM για τους συνδρομητές του κόμβου συγκέντρωσης, ή να μετατρέψει υπηρεσίες VPU BRAS σε VPU DSLAM και VPU Light BRAS σε VPU Light DSLAM.

23.8.5. ΜΕΤΑΒΟΛΕΣ

23.8.5.1 Γενικοί Όροι

Σε περίπτωση που ο Τ.Π. επιθυμεί οποιαδήποτε μεταβολή στις παρεχόμενες σε αυτόν υπηρεσίες Ο.Κ.ΣΥ.Α. τύπου Γ ή ΣΥ.ΜΕ.Φ.Σ. τύπου Γ από τον ΟΤΕ, υποβάλλει αίτημα μέσω του πληροφοριακού συστήματος, όπως αυτό περιγράφεται στην §3.9 της παρούσας Προσφοράς και καταβάλλει το αντίστοιχο τέλος, εφόσον υφίσταται, σύμφωνα με τα οριζόμενα στον εκάστοτε ισχύοντα τιμοκατάλογο του ΟΤΕ.

23.8.5.2 Μεταβολή Υπηρεσίας

Η μεταβολή των παρεχομένων υπηρεσιών συνίσταται σε αλλαγή ταχύτητας πρόσβασης στους κόμβους συγκέντρωσης στην περίπτωση της πρόσβασης τύπου Γ. Ο Τ.Π. καταθέτει στον ΟΤΕ σχετικό αίτημα. Ο ΟΤΕ το αργότερο εντός είκοσι (20) ΕΗ από την ημερομηνία κατάθεσης της σχετικής αίτησης υλοποιεί το σχετικό αίτημα και ενημερώνει τον Τ.Π. για την υλοποίησή του.

23.8.5.3 Μετάβαση Τύπου Πρόσβασης

Για τις ανάγκες υλοποίησης της πρόσβασης τύπου Γ, επιτρέπονται οι μεταβάσεις μεταξύ των υπηρεσιών Ο.Κ.ΣΥ.Α.ΟΛΟ-DSLAM-ΤΟΠ και Ο.Κ.ΣΥ.Α.ΦΥΠ-DSLAM-ΤΟΠ ή ΣΥ.ΜΕ.Φ.Σ. DSLAM στους κόμβους συγκέντρωσης. Η διαδικασία μετάβασης ανάμεσα στις εν λόγω υπηρεσίες, προϋποθέτει την κατάθεση αίτησης μετάβασης από τον Τ.Π. προς τον ΟΤΕ για τη νέα υπηρεσία. Με την ενεργοποίηση της νέας υπηρεσίας, καταργείται η παλιά. Ο ΟΤΕ δεν δύναται να καταργήσει την παλιά υπηρεσία εάν δεν έχει ενεργοποιηθεί η νέα. Όλα τα ανωτέρω ισχύουν με την επιφύλαξη της ενότητας 23.8.3.

23.8.5.4 Κατάργηση

Οι συνδέσεις Ο.Κ.ΣΥ.Α. τύπου Γ και ΣΥ.ΜΕ.Φ.Σ. τύπου Γ προς τον Τ.Π. καταργούνται στις ακόλουθες περιπτώσεις ως εξής:

- Ο Τ.Π. δύναται να καταργήσει με αίτησή του μία ή και περισσότερες συνδέσεις Ο.Κ.ΣΥ.Α. τύπου Γ, καθώς και συνδέσεις ΣΥ.ΜΕ.Φ.Σ. Γ, τις οποίες λαμβάνει στο πλαίσιο της παρούσας Προσφοράς. Η εν λόγω κατάργηση δεν επιφέρει αυτοδικαίως και την καταγγελία της Σύμβασης πλαίσιο.
- Η κατάργηση μίας ή περισσοτέρων συνδέσεων Ο.Κ.ΣΥ.Α. τύπου Γ ή ΣΥ.ΜΕ.Φ.Σ. τύπου Γ επιφέρει αυτόματη απώλεια της διασύνδεσης των Τελικών Χρηστών του Τ.Π. με το δίκτυο του Τ.Π.. Ο Τ.Π. θα πρέπει να λαμβάνει μέριμνα ώστε πριν την κατάθεση αίτησης κατάργησης κυκλώματος Ο.Κ.ΣΥ.Α. ή ΣΥ.ΜΕ.Φ.Σ., να καταργεί ή να μεταφέρει σε άλλο κύκλωμα Ο.Κ.ΣΥ.Α. ή ΣΥ.ΜΕ.Φ.Σ., που τυχόν διαθέτει, όλες τις συνδέσεις Α.ΡΥ.Σ. που δρομολογούνται στην υπό κατάργηση σύνδεση. Ο ΟΤΕ θα προβαίνει στην εν λόγω κατάργηση εντός δέκα (10) ΕΗ, με την επιφύλαξη της παραγράφου 3.4 της παρούσας Προσφοράς.

23.8.6. ΒΛΑΒΕΣ

23.8.6.1 Αναγγελία Βλάβης

Οι βλάβες του Τ.Π. θα αναγγέλλονται στο Ενιαίο Βλαβοληπτικό Κέντρο του ΟΤΕ το οποίο λειτουργεί σε 24ωρη βάση 365 μέρες το χρόνο μέσω του Fax: 210 611 5564. Το τηλέφωνο επικοινωνίας είναι 210 611 5632.

Η αναγγελία της βλάβης για τις υπηρεσίες Ο.Κ.ΣΥ.Α. και ΣΥ.ΜΕ.Φ.Σ. πραγματοποιείται από τον Τ.Π. στην περίπτωση που ο Τ.Π. εκτιμά ότι η βλάβη οφείλεται στο μέρος του δικτύου που υπάγεται στην αρμοδιότητα του ΟΤΕ.

Με την αναγγελία της βλάβης, ο Τ.Π. θα παρέχει στον ΟΤΕ όλες τις απαιτούμενες πληροφορίες όπως συμπτώματα βλάβης, μετρήσεις και ενέργειες που έχει ήδη πραγματοποιήσει.

Η ώρα εκκίνησης της βλάβης ορίζεται στην παράγραφο 23.8.7 της παρούσας Προσφοράς.

23.8.6.2 Διαδικασία Άρσης Βλάβης

Σε περίπτωση που ο ΟΤΕ διαπιστώσει ότι η βλάβη της υπηρεσίας Ο.Κ.ΣΥ.Α. ή ΣΥ.ΜΕ.Φ.Σ. που του αναγγέλθηκε από τον Τ.Π. προς άρση δεν εντοπίζεται στο δίκτυο αρμοδιότητάς του, χρεώνει στον Τ.Π. τέλος άσκοπης μετάβασης συνεργείου ή άσκοπης απασχόλησης, εφόσον υφίσταται, σύμφωνα με τον εκάστοτε ισχύοντα τιμοκατάλογό του.

Κατά τη διάρκεια της διαδικασίας αποκατάστασης της βλάβης, τα κέντρα διαχείρισης ΟΤΕ και Τ.Π., επικοινωνούν και συνεργάζονται τηλεφωνικά ή και με οποιοδήποτε άλλο τρόπο θεωρούν πρόσφορο για την αντιμετώπιση του προβλήματος.

Ο ΟΤΕ αφού προβεί στην άρση της βλάβης αναγγέλλει την άρση της βλάβης στον Τ.Π. μέσω αποστολής FAX στον Τ.Π..

23.8.6.3 Χρόνοι Άρσης Βλάβης

Οι χρόνοι άρσης βλάβης των υπηρεσιών Ο.Κ.ΣΥ.Α. τύπου Γ και ΣΥ.ΜΕ.Φ.Σ. τύπου Γ αναφέρονται στο 23.8.7της παρούσας Προσφοράς.

23.8.7. ΒΑΣΙΚΗ ΣΥΜΦΩΝΙΑ (BASIC SLA) – Ο.Κ.ΣΥ.Α. και ΣΥ.ΜΕ.Φ.Σ.

23.8.7.1 Γενικά

Οι χρόνοι που αναφέρονται στην παρούσα συμφωνία, αφορούν εργάσιμες ημέρες και ώρες.

Η αίτηση/αναγγελία εισάγεται από τον Τ.Π. στο Π.Σ. ΟΤΕ. Η αίτηση εισάγεται 24x7x365.

Οι αιτήσεις/αναγγελίες που εισάγονται σε μη ΕΗ & ΕΩ, θεωρείται ότι κατατέθηκαν την επόμενη ΕΗ.

Οι χρόνοι που αναφέρονται στην παρούσα συμφωνία, δεν συμπεριλαμβάνουν τους χρόνους που δύναται να προκύψουν λόγω προγραμματισμένων ή εκτάκτων εργασιών.

23.8.7.2 Αντικείμενο της Συμφωνίας

Λόγω της γεωγραφικής ιδιαιτερότητας και της ευρείας διασποράς των Α/Κ ΟΤΕ, και των Υπηρεσιών του, για την αποτελεσματικότερη υλοποίηση της Βασικής Συμφωνίας Επιπέδου Υπηρεσιών Ο.Κ.ΣΥ.Α. και ΣΥ.ΜΕ.Φ.Σ., τα Α/Κ ομαδοποιούνται σε τέσσερις ευρύτερες περιοχές, όπως αυτές ορίζονται Πίνακας: 1.

Πίνακας: 1

| A/A | Περιοχές | A/Κ ΟΤΕ |
|-----|----------|--|
| 1 | A | Νομοί: Αττικής, Θεσ/νίκης |
| 2 | B | Πρωτεύουσες Νομών Ηπειρωτικής Ελλάδας συμπεριλαμβανομένων των Νομών της Κρήτης |
| 3 | Γ /Δ | Τα Α/Κ τα οποία δεν περιλαμβάνονται στις Α και Β περιοχές |

Για τα Α/Κ που εντάσσονται στις περιοχές Γ & Δ του άνωθεν πίνακα, λόγω της έλλειψης απαραίτητων προϋποθέσεων (όπως π.χ., ανεπίβλεπτα κέντρα, μεγάλες αποστάσεις έδρας τμήματος διαχείρισης της βλάβης από τα κέντρα), οι ποινικές ρήτρες διαφοροποιούνται από τις αντίστοιχες ποινικές ρήτρες για τις περιοχές Α, Β.

23.8.7.2.1. Λόγοι Καθυστέρησης «Μη Υπαιτιότητας ΟΤΕ»

Στο συνολικό χρόνο του συμφωνημένου επιπέδου υπηρεσιών Ο.Κ.ΣΥ.Α. πρόσβασης τύπου Γ, και ΣΥ.ΜΕ.Φ.Σ. πρόσβασης τύπου Γ, δεν προσμετράται το άθροισμα του χρόνου των συμβάντων τα οποία δεν οφείλονται σε υπαιτιότητα ΟΤΕ. Ως συμβάντα τα οποία συνιστούν λόγο καθυστέρησης «μη υπαιτιότητας ΟΤΕ», ορίζονται μεταξύ άλλων, τα παρακάτω:

Για την παροχή της υπηρεσίας:

- Ζημιά που προκλήθηκε από τρίτο σε υπόγειο ή εναέριο καλώδιο του ΟΤΕ.
- Ζημιά που προκλήθηκε εκτός δικτύου του ΟΤΕ, αλλά επηρεάζει την παροχή της σχετικής υπηρεσίας.
- Όταν δεν υπάρχει διαθεσιμότητα της υπηρεσίας λόγω προγραμματισμένων εργασιών.
- Μη έγκαιρη συνεργασία με το προσωπικό του Τ.Π., η οποία αποδεδειγμένα δεν οφείλεται σε υπαιτιότητα ΟΤΕ.
- Ανωτέρα βία, σύμφωνα με τα αναφερόμενα στην παρούσα Σύμβαση.

- Για την άρση της βλάβης της υπηρεσίας:
- Ζημιά που προκλήθηκε από τρίτο σε υπόγειο ή εναέριο καλώδιο του ΟΤΕ.
- Ζημιά που προκλήθηκε εκτός δικτύου του ΟΤΕ, αλλά επηρεάζει την παροχή της σχετικής υπηρεσίας.
- Ζημιά που προκλήθηκε από τερματικό του Τ.Π..
- Όταν έχει αναφερθεί βλάβη αλλά αποδεδειγμένα δεν ανιχνεύεται από τον ΟΤΕ σε end to end test.
- Μη έγκαιρη συνεργασία με το προσωπικό του Τ.Π., η οποία αποδεδειγμένα δεν οφείλεται σε υπαιτιότητα ΟΤΕ.
- Ανωτέρα βία, σύμφωνα με τα αναφερόμενα στην παρούσα Σύμβαση.
- Όταν δεν καθίσταται δυνατή η πρόσβαση του ΟΤΕ στο χώρο του Τ.Π., στην περίπτωση όπου αυτό είναι αναγκαίο για την αποκατάσταση της βλάβης.
- Όταν δεν αναφερθεί η βλάβη σύμφωνα με τη διαδικασία που προβλέπεται στην παρούσα Σύμβαση.

23.8.7.3 Παράδοση Υπηρεσιών Ο.Κ.ΣΥ.Α. και ΣΥ.ΜΕ.Φ.Σ.

23.8.7.3.1. Χρόνοι Παράδοσης Υπηρεσιών Ο.Κ.ΣΥ.Α. και ΣΥ.ΜΕ.Φ.Σ.

Ο ΟΤΕ θα παραδίδει τις υπηρεσίες Ο.Κ.ΣΥ.Α. τύπου Γ και ΣΥ.ΜΕ.Φ.Σ. τύπου Γ το αργότερο στους πραγματικούς χρόνους που φαίνονται στον παρακάτω **Σφάλμα! Το αρχείο προέλευσης της αναφοράς δεν βρέθηκε..**

Πίνακας: 2

| ΥΠΗΡΕΣΙΑ | ΠΡΑΓΜΑΤΙΚΟΣ ΧΡΟΝΟΣ ΠΑΡΑΔΟΣΗΣ ΥΠΗΡΕΣΙΑΣ ΣΕ ΕΗ | ΕΝΑΡΞΗ ΠΡΟΘΕΣΜΙΑΣ | ΠΡΟΫΠΟΘΕΣΗ ΥΠΟΔΟΜΗΣ |
|------------------------|--|--|---|
| Ο.Κ.ΣΥ.Α.ΟΛΟ-DSLAM-ΤΟΠ | 35 ΕΗ | Από την επόμενη ΕΗ της λήψης της αίτησης από τον | Στον χώρο εγκατάστασης του εξοπλισμού του Τ.Π. υπάρχει η κατάλληλη αναμονή οπτικών ινών |

| | | | |
|------------------------|--------|-----|--|
| | 90 ΕΗ | ΟΤΕ | Υπάρχει διαθέσιμη οπτική ίνα δικτύου ΟΤΕ σε απόσταση μικρότερη των 50m από τον χώρο εγκατάστασης του εξοπλισμού του Τ.Π. |
| | 120 ΕΗ | | Δεν υπάρχει κατάλληλη υποδομή (π.χ. διαθέσιμη οπτική ίνα δικτύου ΟΤΕ σε απόσταση μικρότερη των 50m από τον χώρο εγκατάστασης του εξοπλισμού του Τ.Π.) |
| Ο.Κ.ΣΥ.Α.ΦΥΠ-DSLAM-ΤΟΠ | 15ΕΗ | | Με υφιστάμενο ΦΥΠ (όπου εξαιρείται ο χρόνος που απαιτείται για την εισαγωγή του ΚΟΙ στο ΦΥΠ από τον ΤΠ.) |
| | 50 ΕΗ | | Δίχως υφιστάμενο ΦΥΠ |
| ΣΥ.ΜΕ.Φ.Σ.DSLAM-ΤΟΠ | 30 ΕΗ | | Υπάρχει κατάλληλη υποδομή |
| | 50ΕΗ | | Δεν υπάρχει κατάλληλη υποδομή |
| Ο.Κ.ΣΥ.Α. ΑΣ-DSLAM-TOP | 30 ΕΗ | | |

23.8.7.3.2. Προβλέψεις

Η παροχή προβλέψεων από τον Τ.Π. είναι υποχρεωτική στα πλαίσια της Βασικής Συμφωνίας Επιπέδου (Basic SLA) για την υπηρεσία Ο.Κ.ΣΥ.Α. τύπου Γ και την υπηρεσία ΣΥ.ΜΕ.Φ.Σ. τύπου Γ. Οι αιτήσεις οι οποίες υπερβαίνουν τις προβλέψεις δεν περιλαμβάνονται στην παρούσα συμφωνία (Basic SLA) και θα ικανοποιούνται στον συντομότερο δυνατό χρόνο. Τα στοιχεία που θα πρέπει να παρέχονται για τις υπηρεσίες Ο.Κ.ΣΥ.Α. και ΣΥ.ΜΕ.Φ.Σ. αφορούν:

- Αριθμός ζεύξεων ανά ΣΠ ΕΕΑΠ ή αριθμός και χωρητικότητα ζεύξεων, για Ο.Κ.ΣΥ.Α. τύπου Γ και ΣΥ.ΜΕ.Φ.Σ. τύπου Γ.
- Κατανομή των στοιχείων αυτών σε διάστημα 12 μηνών, ανά μήνα για το πρώτο τρίμηνο και ανά τρίμηνο για τον υπόλοιπο χρόνο.
- Υποβολή επικαιροποιημένων προβλέψεων ανά τρίμηνο.
- Αποστολή σε ηλεκτρονική και έντυπη μορφή στον ΟΤΕ / Γενική Διεύθυνση Εγχώριων Παρόχων των προβλέψεων ανά τρίμηνο και συγκεκριμένα:
 - Μέχρι την 15η Φεβρουαρίου κάθε έτους, για το δωδεκάμηνο που αρχίζει την 1η Απριλίου.
 - Μέχρι την 15η Μαΐου κάθε έτους, για το δωδεκάμηνο που αρχίζει την 1η Ιουλίου.
 - Μέχρι την 15η Αυγούστου κάθε έτους, για το δωδεκάμηνο που αρχίζει την 1η Οκτωβρίου.
 - Μέχρι την 15η Νοεμβρίου κάθε έτους, για το δωδεκάμηνο που αρχίζει την 1η Ιανουαρίου.

Σε περίπτωση που οι αιτήσεις που υποβλήθηκαν σε ένα τρίμηνο αντιστοιχούν σε ποσοστό μικρότερο του 80% των αντίστοιχων προβλέψεων τριμήνου, τότε ο ΟΤΕ δύναται να τροποποιεί τις προβλέψεις του Τ.Π. για το επόμενο τρίμηνο σε αριθμό ίσο με των πραγματικών παραγγελιών του προηγούμενου τριμήνου αυξημένου μέχρι 20%, με την προϋπόθεση ότι ο αριθμός των τροποποιημένων προβλέψεων είναι μικρότερος των προβλέψεων που είχε κάνει ο Τ.Π..

Εάν ο Τ.Π. δεν υποβάλλει τις προβλέψεις του εντός των ως άνω καθορισμένων προθεσμιών, τότε οι αιτήσεις του δεν περιλαμβάνονται στη παρούσα συμφωνία και θα ικανοποιούνται στο συντομότερο δυνατό χρόνο.

23.8.7.3.3. Ποινικές ρήτρες Παράδοσης

Σε περίπτωση που ο ΟΤΕ υπερβεί τον πραγματικό χρόνο παράδοσης Ο.Κ.ΣΥ.Α. τύπου Γ ή ΣΥ.ΜΕ.Φ.Σ. τύπου Γ, για κάθε ημέρα καθυστέρησης καταπίπτει αυτοδικαίως σε βάρος του και υπέρ του Τ.Π., ποινική ρήτρα, η οποία υπολογίζεται σε ετήσια βάση σύμφωνα με βλέπε Πίνακας 3.

Πίνακας: 3

| Εργάσιμες Ημέρες υπέρβασης από τον πραγματικό χρόνο παράδοσης | Ποινική Ρήτρα που εφαρμόζεται στο εφάπαξ της υπηρεσίας |
|---|--|
| 1η-15η | Το 1% του εφάπαξ Ο.Κ.ΣΥ.Α. για κάθε ΕΗ καθυστέρησης ή το 1% του εφάπαξ ΣΥ.ΜΕ.Φ.Σ. για κάθε ΕΗ καθυστέρησης, ανάλογα. |
| 16η-25η | Το 2% του εφάπαξ Ο.Κ.ΣΥ.Α. για κάθε ΕΗ καθυστέρησης ή το 2% του εφάπαξ ΣΥ.ΜΕ.Φ.Σ. για κάθε ΕΗ καθυστέρησης, ανάλογα. |
| Για την 26η και μετά | Το 4% του εφάπαξ Ο.Κ.ΣΥ.Α. για κάθε ΕΗ καθυστέρησης ή το 4% του εφάπαξ ΣΥ.ΜΕ.Φ.Σ. για κάθε ΕΗ καθυστέρησης, ανάλογα. |

Οι ποινικές ρήτρες υπολογίζονται για κάθε Τ.Π. στο 90% των περιπτώσεων με τις μικρότερες καθυστερήσεις. Στις περιπτώσεις όπου οι αιτήσεις ενός Τ.Π. για υπηρεσίες Ο.Κ.ΣΥ.Α. ή υπηρεσίες ΣΥ.ΜΕ.Φ.Σ. υπερβαίνουν τις αντίστοιχες προβλέψεις του Τ.Π., τότε οι υπερβαίνουσες αιτήσεις δεν λαμβάνονται υπόψη στον υπολογισμό των ποινικών ρητρών ενώ εξυπηρετούνται από τον ΟΤΕ στο συντομότερο δυνατό χρόνο.

23.8.7.4 Βλάβες Υπηρεσιών Ο.Κ.ΣΥ.Α. και ΣΥ.ΜΕ.Φ.Σ.

23.8.7.4.1. Αναγγελία Βλαβών

Οι βλάβες του Τ.Π. θα αναγγέλλονται στον ΟΤΕ όπως περιγράφεται στο §23.8.6.1 της παρούσας Προσφοράς.

23.8.7.4.2. Άρση Βλαβών

Ο ΟΤΕ υποχρεούται να άρει την αναγγελθείσα βλάβη των υπηρεσιών Ο.Κ.ΣΥ.Α. ή ΣΥ.ΜΕ.Φ.Σ., το αργότερο στους παρακάτω πραγματικούς χρόνους άρσης βλάβης, σύμφωνα με Πίνακας 4.

Πίνακας 4

| Τύπος βλάβης υπηρεσίας Ο.Κ.ΣΥ.Α. / ΣΥ.ΜΕ.Φ.Σ. | Πραγματικοί Χρόνοι άρσης βλάβης στο 95% των αναγγελθεισών βλαβών της υπηρεσίας Ο.Κ.ΣΥ.Α. / ΣΥ.ΜΕ.Φ.Σ. |
|--|--|
| Χωρίς βλάβη στον οπτική ίνα | 1 ΕΗ |
| Με βλάβη στον οπτική ίνα | 2 ΕΗ |

Στο ποσοστό 95% περιλαμβάνονται και οι αναγγελθείσες βλάβες που διαπιστωμένα δεν οφείλονται σε «υπαιτιότητα ΟΤΕ».

Ως αναγγελθείσες βλάβες νοούνται αυτές που εξετάστηκαν από τον ΟΤΕ, συμπεριλαμβανομένων και εκείνων που διαπιστωμένα δεν οφείλονται σε «υπαιτιότητα ΟΤΕ».

23.8.7.4.3. Ποινικές ρήτρες Βλαβών Υπηρεσιών Ο.Κ.ΣΥ.Α. και ΣΥ.ΜΕ.Φ.Σ.

Σε περίπτωση που ο ΟΤΕ υπερβεί τον πραγματικό χρόνο άρσης βλάβης των υπηρεσιών Ο.Κ.ΣΥ.Α. / ΣΥ.ΜΕ.Φ.Σ. (βλ. Πίνακας 4) για κάθε εργάσιμη ημέρα καθυστέρησης καταπίπτει αυτοδικαίως σε βάρος του και υπέρ του Τ.Π. ποινική ρήτρα, η οποία υπολογίζεται σε ετήσια βάση σύμφωνα με βλέπε Πίνακας: 5. Οι ποινικές ρήτρες υπολογίζονται για κάθε Τ.Π. ξεχωριστά.

Πίνακας: 5

| Τύπος Βλάβης | Υπέρβαση πραγματικού χρόνου άρσης των αναγγελθεισών βλαβών σε ΕΗ | Ποινική Ρήτρα του αντίστοιχου μηνιαίου μισθώματος Ο.Κ.ΣΥ.Α. / ΣΥ.ΜΕ.Φ.Σ. (ανάλογα με την ταχύτητα που έχει αιτηθεί ο Τ.Π.) |
|--------------------------------|---|---|
| Χωρίς βλάβη στην οπτική ίνα | 1 ^η - 2 ^η | Το 1/22 του μηνιαίου μισθώματος Ο.Κ.ΣΥ.Α. για κάθε ΕΗ καθυστέρησης ή το 1/22 του μηνιαίου μισθώματος ΣΥ.ΜΕ.Φ.Σ. για κάθε ΕΗ καθυστέρησης, ανάλογα |
| | Για την 3 ^η και μετά | Το 1/11 του μηνιαίου μισθώματος Ο.Κ.ΣΥ.Α. για κάθε ΕΗ καθυστέρησης ή το 1/11 του μηνιαίου μισθώματος ΣΥ.ΜΕ.Φ.Σ. για κάθε ΕΗ καθυστέρησης, ανάλογα |

| | | |
|--------------------------|---------------------------------|---|
| Με βλάβη στην οπτική ίνα | 1 ^η – 4 ^η | Το 1/22 του μηνιαίου μισθώματος Ο.Κ.ΣΥ.Α. για κάθε ΕΗ καθυστέρησης ή το 1/22 του μηνιαίου μισθώματος ΣΥ.ΜΕ.Φ.Σ. για κάθε ΕΗ καθυστέρησης, ανάλογα |
| | Για την 5 ^η και μετά | Το 1/11 του μηνιαίου μισθώματος Ο.Κ.ΣΥ.Α. για κάθε ΕΗ καθυστέρησης ή το 1/11 του μηνιαίου μισθώματος ΣΥ.ΜΕ.Φ.Σ. για κάθε ΕΗ καθυστέρησης, ανάλογα |

Ως αναγγελθείσες βλάβες νοούνται αυτές που εξετάστηκαν από τον ΟΤΕ συμπεριλαμβανομένων και εκείνων που διαπιστωμένα δεν οφείλονται σε «υπαιτιότητα ΟΤΕ».

23.8.8. ΤΕΡΜΑΤΙΚΟΣ ΕΞΟΠΛΙΣΜΟΣ

Παροχή χρήσης τερματικού εξοπλισμού για την παροχή των υπηρεσιών O.K.ΣΥ.Α._{OLO-DSLAM} από τον ΟΤΕ προς τον Τ.Π.:

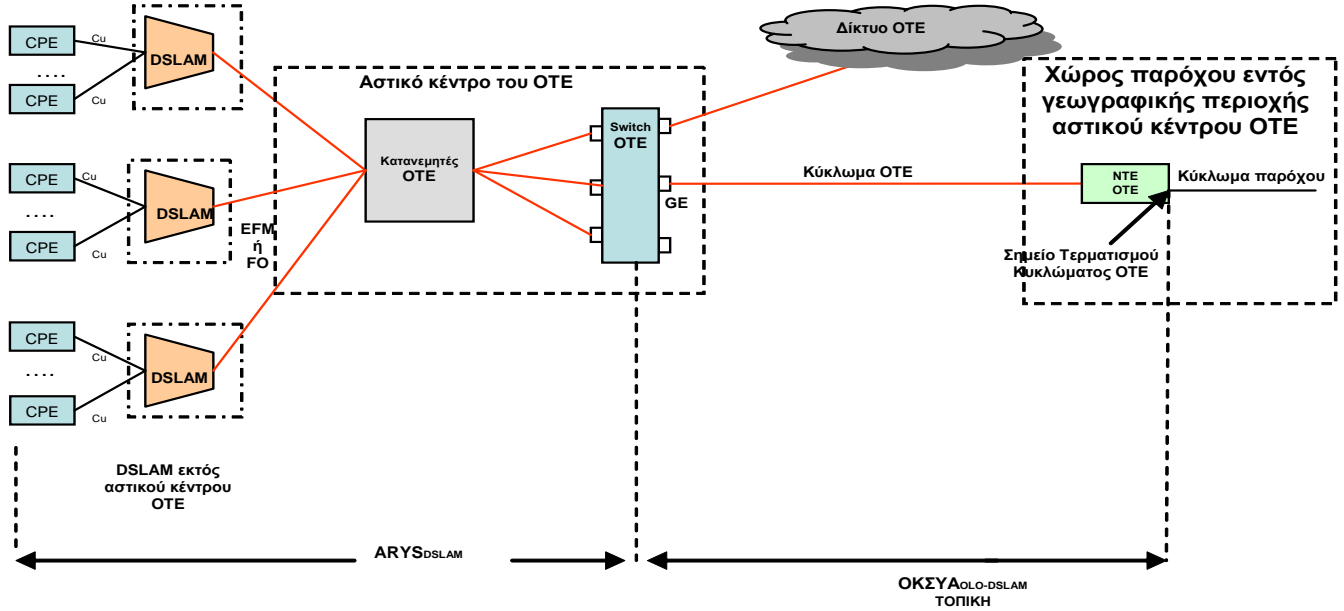
- Για την πρόσβαση Ethernet, ο ΟΤΕ ενεργοποιεί τον κατάλληλο εξοπλισμό (NTE) στον οποίο καταλήγουν τα δύο ζεύγη οπτικών ινών στο χώρο του Τ.Π. και παρέχεται πλήρης προστασία σε επίπεδο οπτικού δρόμου, NTE και διασύνδεσης με τους μεταγωγείς του ΟΤΕ.
- Ο εξοπλισμός αποτελεί μέρος της υπηρεσίας O.K.ΣΥ.Α._{OLO-DSLAM} αντίστοιχα.
- Η εγκατάσταση, σύνδεση στο Δίκτυο, ενεργοποίηση και συντήρηση του εξοπλισμού πρόσβασης, πραγματοποιείται αποκλειστικά από τον ΟΤΕ.
- Ο εξοπλισμός πρόσβασης χρησιμοποιείται αποκλειστικά για τις ανάγκες σύνδεσης του Τ.Π. στο Δίκτυο που εξυπηρετεί την υπηρεσία του ΟΤΕ. Η παραχώρηση του εξοπλισμού ή/και της χρήσης αυτού με οποιοδήποτε τρόπο και σε οποιονδήποτε τρίτο απαγορεύεται.
- Σε περίπτωση φθοράς, βλάβης ή καταστροφής του εξοπλισμού πρόσβασης, εξαιρουμένης της φθοράς χρήσης, που οφείλεται σε πράξη ή/και παράλειψη του Τ.Π., αυτός επιβαρύνεται αντίστοιχα είτε με όλες τις δαπάνες αποκατάστασης της φθοράς ή βλάβης είτε με το σύνολο του τρέχοντος κόστους αντικατάστασης.
- Ο Τ.Π. ευθύνεται για την έγκαιρη κατασκευή ή/και προσαρμογή του εσωτερικού του Δικτύου και την εξασφάλιση της ενεργού συνδεσιμότητας των άκρων της σύνδεσης με το Δίκτυο του ΟΤΕ.
- Ο Τ.Π. επιβαρύνεται με το κόστος της ηλεκτρικής ισχύος που απαιτείται για την τροφοδοσία του εν λόγω εξοπλισμού.
- Σε περίπτωση λύσης ή λήξης της Σύμβασης πλαίσιο ή και κατάργησης οποιασδήποτε σύνδεσης που υπάγεται σε αυτή με οποιοδήποτε τρόπο και για οποιονδήποτε λόγο, ο εξοπλισμός πρόσβασης παραδίδεται στον ΟΤΕ στην κατάσταση που παρελήφθη, άλλως ο Τ.Π. επιβαρύνεται εξ ολοκλήρου με το αντίτιμο της αξίας αυτού.
- Η προμήθεια και εγκατάσταση του απαιτούμενου για την παροχή της υπηρεσίας εξοπλισμού του Τ.Π. (CPE) πέραν του ανωτέρω αναφερόμενου εξοπλισμού πρόσβασης ιδιοκτησίας ΟΤΕ, καθώς και η συντήρησή του γίνεται από τον ίδιο τον Τ.Π.. Ο εξοπλισμός αυτός πρέπει να έχει την απαιτούμενη έγκριση τύπου, όπως προβλέπεται από τη ισχύουσα σχετική νομοθεσία.

Ελάχιστες απαιτήσεις τερματικού εξοπλισμού Πελάτη (NTE) για την παροχή των υπηρεσιών, Ο.Κ.ΣΥ.Α.ΦΥΠ-DSLAM, Ο.Κ.ΣΥ.Α.ΑΣ-DSLAM και ΣΥ.ΜΕ.Φ.Σ.DSLAM από τον ΟΤΕ προς τον Τ.Π.:

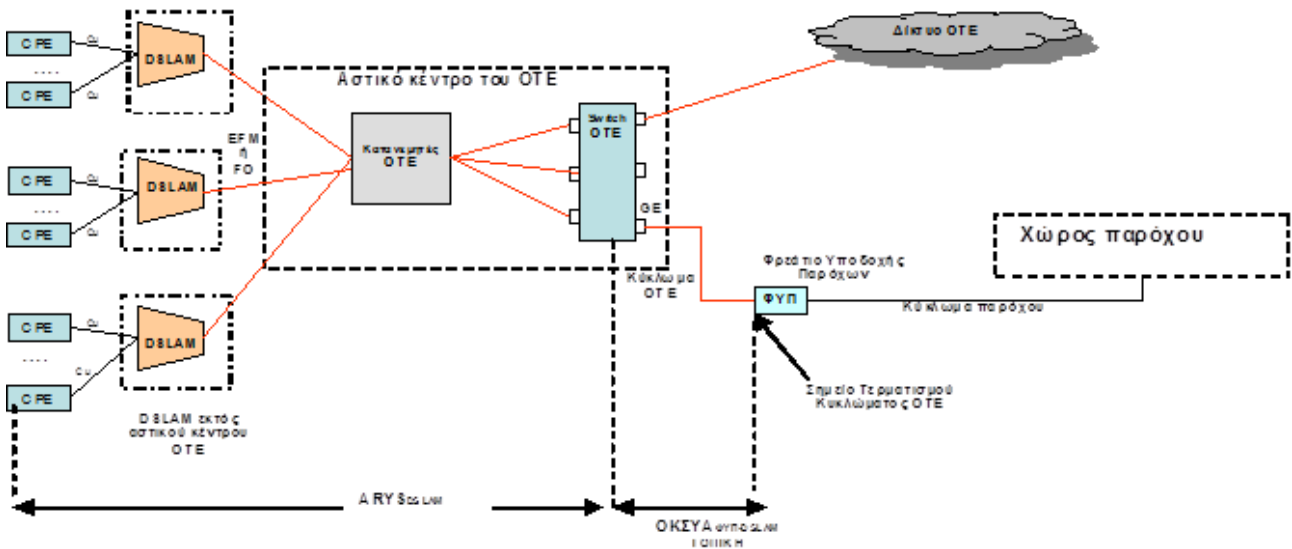
- Η φυσική διεπαφή στον τερματικό εξοπλισμό του Τ.Π. πρέπει είναι τύπου μονότροπης οπτικής ίνας, πρωτοκόλλου GE.
- Για την επίτευξη της επιτυχούς διασύνδεσης του τερματικού εξοπλισμού του Παρόχου και του δικτύου του ΟΤΕ καθώς και της ομαλής και απρόσκοπτης λειτουργίας της υπηρεσίας, ο ΟΤΕ και ο Τ.Π. θα πρέπει να συνεργάζονται σε τεχνικό επίπεδο (παραμετροποιήσεις εξοπλισμού, καθορισμός λογικών κυκλωμάτων και διευθύνσεων, τεχνικές δοκιμές κ.α.).

23.8.9. ΑΡΧΙΤΕΚΤΟΝΙΚΗ ΔΙΚΤΥΟΥ.

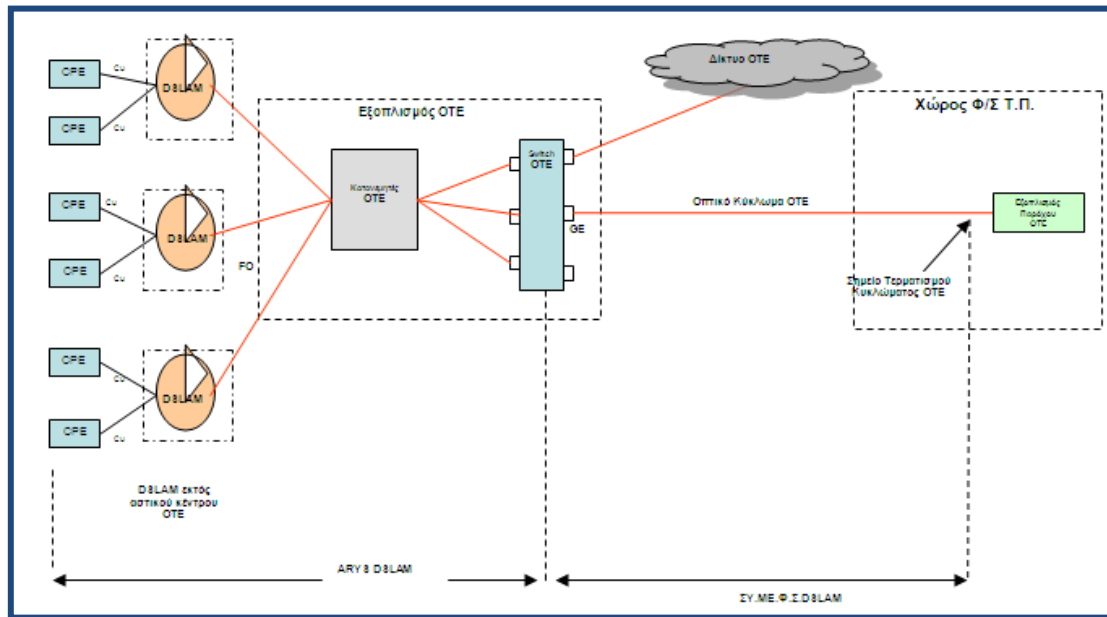
23.8.9.1 ΑΡΧΙΤΕΚΤΟΝΙΚΗ ΔΙΚΤΥΟΥ ΠΡΟΣΒΑΣΗΣ ΥΠΗΡΕΣΙΑΣ Ο.Κ.ΣΥ.Α. ΤΥΠΟΥ Γ (ΜΕ ΧΡΗΣΗ ΚΥΚΛΩΜΑΤΟΣ ΟΤΕ)



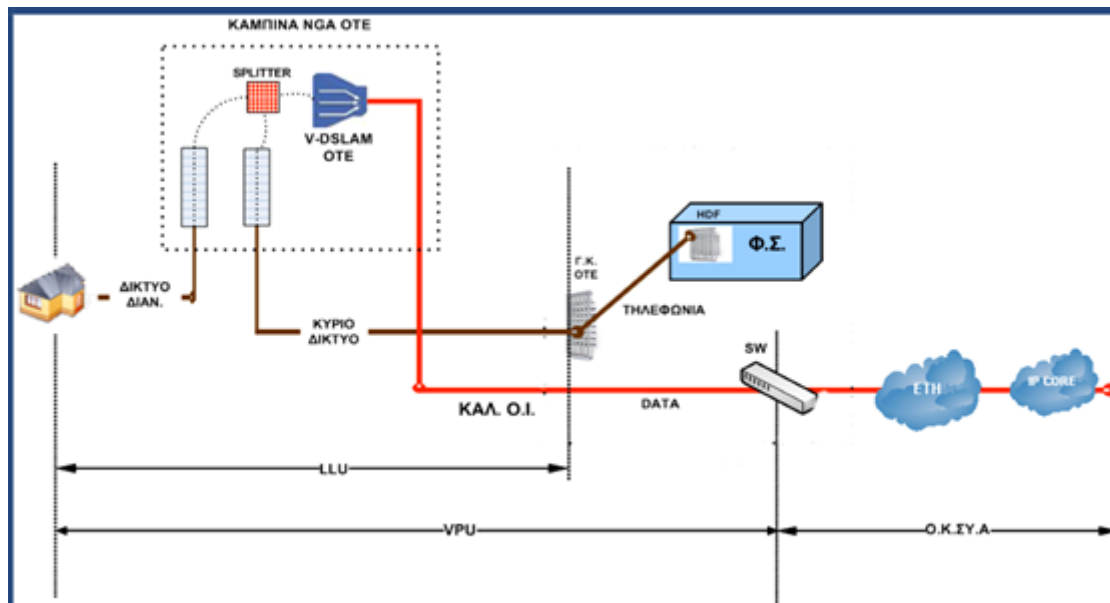
23.8.9.2 ΑΡΧΙΤΕΚΤΟΝΙΚΗ ΔΙΚΤΥΟΥ ΠΡΟΣΒΑΣΗΣ ΥΠΗΡΕΣΙΑΣ Ο.Κ.ΣΥ.Α. ΤΥΠΟΥ Γ (ΜΕ ΧΡΗΣΗ ΙΔΙΩΝ ΜΕΣΩΝ)



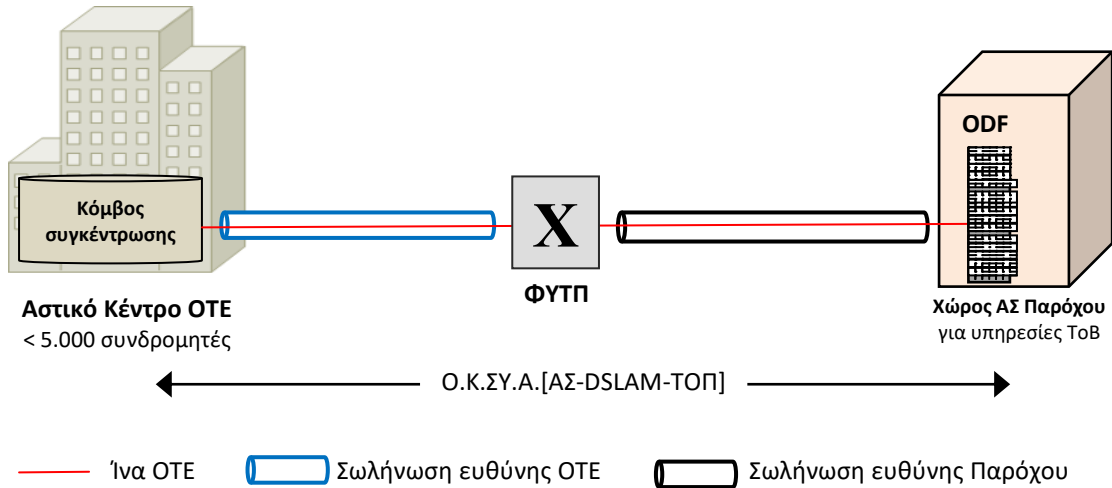
23.8.9.3 ΑΡΧΙΤΕΚΤΟΝΙΚΗ ΔΙΚΤΥΟΥ ΠΡΟΣΒΑΣΗΣ ΥΠΗΡΕΣΙΑΣ ΣΥ.ΜΕ.Φ.Σ. ΤΥΠΟΥ Γ (ΜΕ ΧΡΗΣΗ ΙΔΙΩΝ ΜΕΣΩΝ)



23.8.9.4 ΣΧΗΜΑΤΙΚΗ ΑΠΕΙΚΟΝΙΣΗ VPU




23.8.9.5 ΑΡΧΙΤΕΚΤΟΝΙΚΗ ΔΙΚΤΥΟΥ ΠΡΟΣΒΑΣΗΣ ΥΠΗΡΕΣΙΑΣ ΣΥ.ΜΕ.Φ.Σ. ΤΥΠΟΥ Γ ΣΕ ΕΓΚΑΤΑΣΤΑΣΕΙΣ ΠΑΡΟΧΟΥ ΠΟΥ ΧΡΗΣΙΜΟΠΟΙΕΙ ΓΙΑ ΥΠΗΡΕΣΙΕΣ ΑΠΟΜΑΚΡΥΣΜΕΝΗΣ ΣΥΝΕΓΚΑΤΑΣΤΑΣΗΣ ΓΙΑ ΤΟΒ ΣΕ Α/Κ ΜΕ ΛΙΓΟΤΕΡΟΥΣ ΑΠΟ 5.000 ΣΥΝΔΡΟΜΗΤΕΣ



23.9. ΕΝΤΥΠΑ - ΥΠΟΔΕΙΓΜΑΤΑ

23.9.1. ΕΝΤΥΠΟ ΑΝΑΓΓΕΛΙΑΣ ΒΛΑΒΗΣ ΥΠΗΡΕΣΙΑΣ Ο.Κ.ΣΥ.Α. (ΤΥΠΟΥ Γ) ΚΑΙ ΣΥ.ΜΕ.Φ.Σ. (ΤΥΠΟΥ Γ)

| | | | |
|--|--------------------------------|--|--|
|  | | ΟΡΓΑΝΙΣΜΟΣ ΤΗΛΕΠΙΚΟΙΝΩΝΙΩΝ ΤΗΣ ΕΛΛΑΔΟΣ Α.Ε. HELLENIC TELECOMMUNICATION ORGANIZATION S.A. | Α. ΚΗΦΙΣΙΑΣ 99 , 15124 ΜΑΡΟΥΣΙ 99 ΚΗΦΙΣΙΑΣ ΑVE, 151 24 ΜΑΡΟΥΣΣΙ |
| ΕΝΤΥΠΟ ΑΝΑΓΓΕΛΙΑΣ ΒΛΑΒΗΣ ΤΗΛΕΠΙΚΟΙΝΩΝΙΑΚΟΥ ΠΑΡΟΧΟΥ | | | |
| 1 ΥΠΗΡΕΣΙΑ ΥΠΟΣΤΗΡΙΖΟΜΕΝΗ ΑΠΟ SLA : <input type="checkbox"/> ΝΑΙ | | | |
| 2 ΚΩΔΙΚΟΣ ΒΛΑΒΗΣ ΠΑΡΟΧΟΥ (συμπληρώνεται από Πάροχο) | | 3 ΚΩΔΙΚΟΣ ΒΛΑΒΗΣ ΟΤΕ (συμπληρώνεται από ΟΤΕ) | |
| ΠΡΟΣ : ΟΤΕ - ΤΜΗΜΑ ΥΠΟΣΤΗΡΙΞΗΣ ΛΕΙΤΟΥΡΓΙΑΣ ΠΑΡΟΧΩΝ | | | |
| ΤΗΛΕΦΩΝΟ : 210 6111590 / 210 8022514 / 210 6840599 FAX : 210 6111593 | | | |
| 4 ΕΠΩΝΥΜΙΑ ΠΑΡΟΧΟΥ (συμπληρώνεται από Πάροχο) | | | |
| Α. ΣΤΟΙΧΕΙΑ ΕΠΙΚΟΙΝΩΝΙΑΣ ΤΕΧΝΙΚΟΥ ΥΠΕΥΘΥΝΟΥ (Συμπληρώνεται από Πάροχο) | | | |
| 5 ΟΝΟΜΑΤΕΠΩΝΥΜΟ : | | 6 ΣΤΑΘΕΡΟ ΤΗΛΕΦΩΝΟ : | |
| 7 FAX : | | 8 ΚΙΝΗΤΟ ΤΗΛΕΦΩΝΟ : | |
| Α1. ΣΤΟΙΧΕΙΑ ΑΝΑΓΓΕΛΙΑΣ ΒΛΑΒΗΣ (Συμπληρώνεται από Πάροχο) | | | |
| 9 ΗΜΕΡΟΜΗΝΙΑ : / / | | 10 ΩΡΑ : | |
| 11 ΠΑΡΕΧΟΜΕΝΗ ΥΠΗΡΕΣΙΑ (Συμπληρώνεται από Πάροχο) | | | |
| <input type="checkbox"/> ΜΓΧ ΑΝΑΛΟΓΙΚΗ <input type="checkbox"/> Σ.Μ. - ΠΛΗΡΗΣ ΖΕΥΞΗ <input type="checkbox"/> Σ.Μ. - ΗΜΙ-ΖΕΥΞΗ <input type="checkbox"/> Σ.Μ. - Φ/Σ <input type="checkbox"/> Κύκλωμα Επέκτασης (RUO) <input type="checkbox"/> Τερματικό <input type="checkbox"/> Ζευκτικό <input type="checkbox"/> Τερματικό - Τερματικό <input type="checkbox"/> Τερματικό - Ζευκτικό <input type="checkbox"/> Τερματικό - Ζευκτικό - Τερματικό <input type="checkbox"/> ΟΤΕ-Ethernet <input type="checkbox"/> ΟΚΣΥΑ Τύπου Α <input type="checkbox"/> ΟΚΣΥΑ Τύπου Β <input type="checkbox"/> ΟΚΣΥΑ Τύπου Γ <input type="checkbox"/> ΕΠΑΚ <input type="checkbox"/> Η-ΖΕΥΞ <input type="checkbox"/> ΜΓΧ ΔΙΑΣΥΝΔΕΣΗΣ <input type="checkbox"/> Τερματισμός/Εκκίνηση/ Διαβίβαση Κλήσεων <input type="checkbox"/> Σηματοδοσία <input type="checkbox"/> Υπηρεσία Φιλικού Δικτύου <input type="checkbox"/> Α/Σ <input type="checkbox"/> Φ/Σ <input type="checkbox"/> RoU | | | |
| Α2. ΣΤΟΙΧΕΙΑ ΥΠΗΡΕΣΙΑΣ (Συμπληρώνεται από Πάροχο) | | | |
| 12 ΣΤΟΙΧΕΙΑ ΑΚΡΟΥ Α | | 13 ΣΤΟΙΧΕΙΑ ΑΚΡΟΥ Β | |
| ΔΙΕΥΘΥΝΣΗ ΑΚΡΟΥ : | | ΔΙΕΥΘΥΝΣΗ ΑΚΡΟΥ : | |
| ΥΠΕΥΘΥΝΟΣ ΑΚΡΟΥ : | | ΥΠΕΥΘΥΝΟΣ ΑΚΡΟΥ : | |
| ΤΗΛΕΦΩΝΟ : | | ΤΗΛΕΦΩΝΟ : | |
| 14 ΤΑΧΥΤΗΤΑ : | 15 ΚΩΔΙΚΟΣ ΚΥΚΛΩΜΑΤΟΣ : | 16 ΑΡΙΘΜΟΣ ΕΥΘΕΙΑΣ : | |
| 17 ΣΗΜΑΤΟΔΟΣΙΑ CCS7 (DPC Παρόχου/ STP ΟΤΕ) : | 18 ΦΑΧ ΑΚΡΟΥ Α : | 19 ΦΑΧ ΑΚΡΟΥ Β : | |
| 20 ΣΤΟΙΧΕΙΑ ΑΠΟΜΑΚΡΥΣΜΕΝΗΣ ΣΥΝΕΓΚΑΤΑΣΤΑΣΗΣ (Α/Σ) | ΑΡΙΘΜΟΣ : Α/Κ ΟΤΕ : | 21 ΣΤΟΙΧΕΙΑ ΦΥΣΙΚΗΣ ΣΥΝΕΓΚΑΤΑΣΤΑΣΗΣ (Φ/Σ) | ΑΡΙΘΜΟΣ : Α/Κ ΟΤΕ : |
| 22 ΑΝΑΛΥΤΙΚΗ ΠΕΡΙΓΡΑΦΗ ΒΛΑΒΗΣ - ΠΑΡΑΤΗΡΗΣΕΙΣ (Συμπληρώνεται από Πάροχο) | | | |
| Ημερομηνία Έναρξης Βλάβης : / / Ώρα Έναρξης : | | | |
| Β. ΣΤΟΙΧΕΙΑ ΑΝΑΓΓΕΛΙΑΣ ΒΛΑΒΗΣ (Συμπληρώνεται από ΟΤΕ) | | | |
| 23 ΗΜΕΡΟΜΗΝΙΑ : / / | | 24 ΩΡΑ : | |
| Β1. ΣΤΟΙΧΕΙΑ ΑΠΟΚΑΤΑΣΤΑΣΗΣ ΒΛΑΒΗΣ (Συμπληρώνεται από ΟΤΕ) | | | |
| 25 ΗΜΕΡΟΜΗΝΙΑ : / / | | 26 ΩΡΑ : | |
| 27 ΑΠΟΤΕΛΕΣΜΑ ΕΛΕΓΧΟΥ : <input type="checkbox"/> ΑΠΟΚΑΤΑΣΤΑΣΗ ΒΛΑΒΗΣ <input type="checkbox"/> ΟΥΔΕΝ ΕΥΡΕΘΗ <input type="checkbox"/> ΠΡΟΓΡΑΜΜΑΤΙΣΜΕΝΕΣ ΕΡΓΑΣΙΕΣ ΟΤΕ <input type="checkbox"/> ΥΠΑΙΤΙΟΤΗΤΑ ΠΑΡΟΧΟΥ <input type="checkbox"/> ΥΠΑΙΤΙΟΤΗΤΑ ΤΡΙΤΟΥ <input type="checkbox"/> ΑΝΩΤΕΡΑ ΒΙΑ | | | |
| Γ. ΜΗ ΑΠΟΔΟΧΗ ΑΠΟΚΑΤΑΣΤΑΣΗΣ ΒΛΑΒΗΣ (Συμπληρώνεται από Πάροχο) | | | |
| 28 Η βλάβη δεν έχει αποκατασταθεί <input type="checkbox"/> (Θα αποστέλλεται με FAX στον ΟΤΕ εντός μισής ώρας -30'- από την παραλαβή του ΕΑΒ) | | | |
| 29 ΟΝΟΜΑΤΕΠΩΝΥΜΟ ΕΚΠΡΟΣΩΠΟΥ ΠΑΡΟΧΟΥ : | | | |
| 30 Για τον Πάροχο | | 31 Για τον ΟΤΕ | |
| Ονοματεπώνυμο : | | Ονοματεπώνυμο : | |
| Υπογραφή : | | Υπογραφή : | |

23.9.2. ΟΔΗΓΙΕΣ ΣΥΜΠΛΗΡΩΣΗΣ ΕΝΤΥΠΟΥ ΑΝΑΓΓΕΛΙΑΣ ΒΛΑΒΗΣ

Τ.Π.

Για τις αναγγελίες βλαβών υπηρεσιών Χονδρικής, απαιτείται από τον Πάροχο, η ορθή συμπλήρωση του σχετικού εντύπου Αναγγελίας Βλάβης Παρόχου (ΕΑΒ) σύμφωνα με τις ακόλουθες οδηγίες.

Τα πεδία που θα πρέπει να συμπληρώνονται από τον Πάροχο είναι τα ακόλουθα :

- **Πεδίο 1:** Επιλέγεται το σχετικό πεδίο όταν μεταξύ ΟΤΕ και Παρόχου υφίσταται ειδική Συμφωνία Επιπέδου Υπηρεσιών (SLA). Το πεδίο δεν θα επιλέγεται για υπηρεσίες που αφορούν κανονιστικές υποχρεώσεις του ΟΤΕ.
- **Πεδίο 2:** Ο Κωδικός Βλάβης Παρόχου (Μοναδικός κωδικός αναφοράς Παρόχου που θα αντιστοιχεί με μοναδικό κωδικό αναφοράς ΟΤΕ, τόσο για την αναγγελία όσο και για την αποκατάσταση της βλάβης).
- **Πεδίο 4:** Η επωνυμία Παρόχου (ο διακριτικός τίτλος του Παρόχου).
- **Πεδίο 5:** Το ονοματεπώνυμο τεχνικού υπευθύνου Παρόχου, για συνεννόηση και ενημέρωση.
- **Πεδίο 6:** Το σταθερό τηλέφωνο τεχνικού υπευθύνου του Παρόχου.
- **Πεδίο 7:** Το FAX του τεχνικού υπευθύνου του Παρόχου, στο οποίο θα επιστρέφεται από τον ΟΤΕ, το έντυπο αφού συμπληρωθεί με τα στοιχεία αποκατάστασης της βλάβης.
- **Πεδίο 8:** Το κινητό τηλέφωνο τεχνικού υπευθύνου του Παρόχου.
- **Πεδίο 9:** Η ημερομηνία αποστολής του εντύπου αναγγελίας βλάβης, με FAX στον ΟΤΕ.
- **Πεδίο 10:** Η ώρα της αποστολής του εντύπου αναγγελίας βλάβης, με FAX στον ΟΤΕ.
- **Πεδίο 11:** Επιλέγεται το σχετικό τετράγωνο της υπηρεσίας (π.χ. Ο.Κ.ΣΥ.Α. τύπου Γ κ.τ.λ.) για την οποία αναγγέλλεται η βλάβη.
- **Πεδίο 12:** Τα στοιχεία του άκρου Α, της υπηρεσίας που αναγγέλλεται η βλάβη (Διεύθυνση, οδός, αριθμός, πόλη, ονοματεπώνυμο και τηλέφωνο επικοινωνίας υπευθύνου άκρου Α).
- **Πεδίο 13:** Τα στοιχεία του άκρου Β, της υπηρεσίας που αναγγέλλεται η βλάβη, (Διεύθυνση, οδός, αριθμός, πόλη, ονοματεπώνυμο και τηλέφωνο επικοινωνίας υπευθύνου άκρου Β).
- **Πεδίο 14:** Η ταχύτητα της υπηρεσίας (π.χ. 350 Mbps), εφόσον απαιτείται.

- **Πεδίο 15:** Ο κωδικός του κυκλώματος (π.χ. ANA:123456, DGC:123456, HCM:123456).
- **Πεδίο 16:** Ο αριθμός της ευθείας (π.χ. 123456).
- **Πεδίο 17:** Η σηματοδότηση CCS7 (DPC Παρόχου/ STP ΟΤΕ).
- **Πεδίο 18:** Ο FAX του άκρου Α (Φανταστικός Αριθμός Χρέωσης) που προσδιορίζει μοναδικά το άκρο αυτό. Το πεδίο συμπληρώνεται για την υπηρεσία ΟΤΕ-Ethernet και την υπηρεσία Ο.Κ.ΣΥ.Α.
- **Πεδίο 19:** Ο FAX του άκρου Β (Φανταστικός Αριθμός Χρέωσης) που προσδιορίζει μοναδικά το άκρο αυτό. Το πεδίο συμπληρώνεται για την υπηρεσία ΟΤΕ-Ethernet.
- **Πεδίο 20:** Τα στοιχεία απομακρυσμένης συνεγκατάστασης (αριθμός συνεγκατάστασης καθώς και το αντίστοιχο Α/Κ ΟΤΕ).
- **Πεδίο 21:** Τα στοιχεία φυσικής συνεγκατάστασης (αριθμός συνεγκατάστασης καθώς και το αντίστοιχο Α/Κ ΟΤΕ).
- **Πεδίο 22:** Ο Τ.Π. περιγράφει αναλυτικά σε ελεύθερο κείμενο τη βλάβη προκειμένου να συνδράμει τον ΟΤΕ για την ταχύτερη αποκατάστασή της. Επίσης στο ίδιο πεδίο θα ήταν σκόπιμο να συμπληρωθεί από τον Πάροχο η ημερομηνία και η ώρα έναρξης βλάβης, η οποία μπορεί να είναι προγενέστερη από την ημερομηνία αναγγελίας βλάβης. Ο χρόνος άρσης βλάβης άρχεται από την αναγγελία της βλάβης.
- **Πεδίο 28:** Εντός μισής (0.30') ώρας από την παραλαβή του Ε.Α.Β., ο Τ.Π. σε περίπτωση που διαπιστώσει ότι η βλάβη δεν έχει αποκατασταθεί, επιλέγει το συγκεκριμένο πεδίο και το αποστέλλει στο Τ.Υ.Λ.Π.
- **Πεδίο 29:** Το ονοματεπώνυμο τεχνικού υπευθύνου Παρόχου, που ενημερώνει τον ΟΤΕ για τη μη αποκατάσταση της βλάβης. Το συγκεκριμένο Πεδίο μπορεί να συμπίπτει με το Πεδίο 5.
- **Πεδίο 30:** Το ονοματεπώνυμο και η υπογραφή του εκπρόσωπου του Παρόχου, ο οποίος αναγγέλλει τη βλάβη στον ΟΤΕ.

Τα πεδία που συμπληρώνονται από τον ΟΤΕ είναι τα ακόλουθα :

- **Πεδίο 3 (ΚΩΔΙΚΟΣ ΒΛΑΒΗΣ ΟΤΕ):** Συμπληρώνεται ο Κωδικός Βλάβης ΟΤΕ. Ο κωδικός αυτός είναι μοναδικός και έρχεται σε αντιστοιχία με τον μοναδικό κωδικό αναφοράς του Παρόχου (πεδίο 2).

- **Πεδίο 23 (ΗΜΕΡΟΜΗΝΙΑ ΑΝΑΓΓΕΛΙΑΣ ΒΛΑΒΗΣ):** Συμπληρώνεται η ημερομηνία αναγγελίας βλάβης στο ΤΥΛΠ, που είναι η ημερομηνία λήψης του ΕΑΒ με FAX.
- **Πεδίο 24 (ΩΡΑ ΑΝΑΓΓΕΛΙΑΣ ΒΛΑΒΗΣ):** Συμπληρώνεται η ακριβής ώρα (ώρα και λεπτά της ώρας π.χ. 13:10') αναγγελίας της βλάβης στο ΤΥΛΠ. Η ώρα αυτή θα ταυτίζεται με την ώρα λήψης του ΕΑΒ με FAX.
- **Πεδίο 25 (ΗΜΕΡΟΜΗΝΙΑ ΑΠΟΚΑΤΑΣΤΑΣΗΣ ΒΛΑΒΗΣ):** Συμπληρώνεται η ημερομηνία αποκατάστασης της βλάβης από το ΤΥΛΠ,
- **Πεδίο 26 (ΩΡΑ ΑΠΟΚΑΤΑΣΤΑΣΗΣ ΒΛΑΒΗΣ):** Συμπληρώνεται η ώρα (ώρα και λεπτά της ώρας π.χ. 13:10') αποκατάστασης της βλάβης από το ΤΥΛΠ.
- **Πεδίο 27 (ΑΠΟΤΕΛΕΣΜΑΤΑ ΑΠΟΚΑΤΑΣΤΑΣΗΣ ΒΛΑΒΗΣ):** Επιλέγεται μία από τις έξι ακόλουθες επιλογές : α. Αποκατάσταση βλάβης β. Ουδέν Ευρέθη, γ. Προγραμματισμένες Εργασίες ΟΤΕ, δ. Υπαιτιότητα Παρόχου, στ. Υπαιτιότητα Τρίτου, ζ. Ανωτέρα Βία, για να διευκρινιστούν τα αποτελέσματα ελέγχου και ενεργειών που έγιναν από το ΤΥΛΠ για κλείσιμο της βλάβης.
- **Πεδίο 31:** Συμπληρώνονται τα στοιχεία του υπευθύνου στελέχους του ΤΥΛΠ, ο οποίος μερίμνησε για την αποκατάσταση της βλάβης.

23.9.3. ΠΡΩΤΟΚΟΛΛΟ ΠΑΡΑΔΟΣΗΣ – ΠΑΡΑΛΑΒΗΣ ΥΠΗΡΕΣΙΑΣ Ο.Κ.ΣΥ.Α. (ΤΥΠΟΥ Γ) ΚΑΙ ΣΥ.ΜΕ.Φ.Σ. (ΤΥΠΟΥ Γ)

ΠΡΩΤΟΚΟΛΛΟ ΠΑΡΑΔΟΣΗΣ-ΠΑΡΑΛΑΒΗΣ ΥΠΗΡΕΣΙΑΣ Ο.Κ.ΣΥ.Α. / ΣΥ.ΜΕ.Φ.Σ.

Η κάτωθι υπηρεσία παρεδόθη στην εταιρία **XXX** (εφεξής αποκαλούμενου «Πελάτη») από τον ΟΤΕ (Διεύθυνση Λειτουργίας Δικτύου), σε εκτέλεση του αιτήματος **XXX** για Νέα Σύνδεση / Μεταβολή της υπηρεσίας (διαγράφεται καταλλήλως). Η υλοποίηση πραγματοποιήθηκε με βάση τις προδιαγραφές της υπηρεσίας και σύμφωνα με την μεταξύ μας σύμβαση.

- | | | |
|--|---|--|
| <input type="checkbox"/> Ο.Κ.ΣΥ.Α.[ΟΛΟ-BRAS] | <input type="checkbox"/> Ο.Κ.ΣΥ.Α.[ΟΛΟ-DSLAM] | <input type="checkbox"/> Ο.Κ.ΣΥ.Α.[ΑΣ-DSLAM] |
| <input type="checkbox"/> Ο.Κ.ΣΥ.Α.[ΦΥΠ-BRAS] | <input type="checkbox"/> Ο.Κ.ΣΥ.Α.[ΦΥΠ-DSLAM] | |
| <input type="checkbox"/> ΣΥ.ΜΕ.Φ.Σ.[BRAS] | <input type="checkbox"/> ΣΥ.ΜΕ.Φ.Σ.[DSLAM] | |

ΣΤΟΙΧΕΙΑ ΠΕΛΑΤΗ

| | |
|----------------------|------------|
| Επωνυμία: | XXX |
| Υπεύθυνος παραλαβής: | XXX |

ΣΤΟΙΧΕΙΑ ΥΠΗΡΕΣΙΑΣ

| | |
|-----------------------|-------------------|
| Ημερομηνία παράδοσης: | xx/xx/20xx |
| Ταχύτητα Υπηρεσίας: | xxx |
| Κωδικός Υπηρεσίας: | xxx |

ΣΤΟΙΧΕΙΑ ΣΗΜΕΙΟΥ ΕΓΚΑΤΑΣΤΑΣΗΣ

| ΔΙΕΥΘΥΝΣΗ ΧΩΡΟΥ Τ.Π. <small>(συμπληρώνεται μόνο για Ο.Κ.ΣΥ.Α. ΟΛΟ-BRAS, Ο.Κ.ΣΥ.Α. ΟΛΟ-DSLAM και Ο.Κ.ΣΥ.Α. ΑΣ-DSLAM)</small> | | ΣΠ ΕΕΑΠ/ΒΝΓ |
|--|--|------------------|
| Οδός/Αριθμός: | | xxx / xxx |
| Περιοχή/Πόλη: | | xxx / xxx |
| Α/Κ | | xxx |

ΓΙΑ ΤΟΝ ΠΕΛΑΤΗ

Νομίμως εκπροσωπώντας την Εταιρία **XXX**, βεβαιώ ότι:

- παρέλαβα σε πλήρη και καλή λειτουργία από τον ΟΤΕ την υπηρεσία με τα ανωτέρω αναγραφόμενα στοιχεία.
- η υπηρεσία με τα ανωτέρω αναγραφόμενα στοιχεία παρουσιάζει δυσλειτουργίες υπαιτιότητας ΟΤΕ, οι οποίες αναφέρονται στις παρατηρήσεις.

| |
|----------------------|
| Παρατηρήσεις: |
|----------------------|

| |
|---|
|,/...../20..... (Ονοματεπώνυμο νόμιμου εκπροσώπου Πελάτη) (Υπογραφή και Σφραγίδα) |
|---|

Το Πρωτόκολλο Παράδοσης - Παραλαβής πρέπει να επιστραφεί από τον Πελάτη υπογεγραμμένο στον αριθμό FAX <210 3405260> εντός **τριών (3) εργάσιμων ημερών** από την ημερομηνία αποστολής του από τον ΟΤΕ

23.9.4. ΥΠΟΔΕΙΓΜΑ ΕΓΓΥΗΤΙΚΗΣ ΕΠΙΣΤΟΛΗΣ

ΕΚΔΟΤΗΣ

ΠΡΟΣ ΤΟΝ:

ΟΡΓΑΝΙΣΜΟ ΤΗΛΕΠΙΚΟΙΝΩΝΙΩΝ ΤΗΣ ΕΛΛΑΔΟΣ Α.Ε.

Κηφισίας 99, Μαρούσι Αττικής

ΕΓΓΥΗΤΙΚΗ ΕΠΙΣΤΟΛΗ ΑΡΙΘΜ. :

Με την παρούσα εγγυητική επιστολή εγγυόμαστε ανέκκλητα και ανεπιφύλακτα παραιτούμενοι του δικαιώματος της διαιρέσεως και διζήσεως ως αυτοφειλέτες, υπέρ της εταιρίας μέχρι του ποσού των Ευρώ για την από αυτόν προς εσάς (ΟΤΕ Α.Ε) ομαλή εξόφληση οφειλών που απορρέουν από την υπ' αριθμόν /(ημερομηνία).....μεταξύ σας Σύμβαση Χονδρικής Κεντρικής Πρόσβασης {συμπληρώνεται κατά περίπτωση ανάλογα με την παρεχόμενη υπηρεσία}.

Η εγγύηση αυτή παρέχεται υπέρ της εν λόγω Εταιρίας προς εσάς από σήμερα και μέχρι την..... και καλύπτει καθόλο το χρόνο της ισχύος της όλες τις κύριες οφειλές, τόκους υπερημερίας και δαπάνες και εν γένει όλες τις υποχρεώσεις της, οι οποίες απορρέουν από την ως άνω σύμβαση.

Σε όλη τη διάρκεια ισχύος της δικαιούστε με εξώδικη επιστολή σας επιδιδόμενη με δικαστικό επιμελητή, που θα μας απευθύνετε, συνοδευόμενη από υπεύθυνη δήλωση του νομίμου εκπροσώπου σας, ότι οι οφειλές της πρωτοφειλέτριας, για τις οποίες καταπίπτει η παρούσα, προέρχονται αποκλειστικά και μόνο από την ως άνω σύμβαση (προσδιορίζεται κατά περίπτωση σύμφωνα με την παράγραφο 1) τιμολογηθείσες σύμφωνα με τις εκάστοτε εν ισχύ αποφάσεις της Εθνικής Επιτροπής Τηλεπικοινωνιών και Ταχυδρομείων (Ε.Ε.Τ.Τ.) και τη σχετική νομοθεσία, την οποία επιστολή θα πρέπει να έχετε προηγουμένως και προ δεκαπέντε (15) ημερών κοινοποιήσει με δικαστικό επιμελητή στη πρωτοφειλέτρια, προσκομίζοντας μας το σχετικό αποδεικτικό επίδοσης, να κηρύσσετε την κατάπτωση της παρούσας, οπότε εμείς υποχρεούμαστε να σας καταβάλουμε ολικά ή μερικά εντός τριών (3) ημερών χωρίς από μέρους μας καμίας αντίρρησης ή ένστασης και χωρίς να ερευνηθεί το βάσιμο ή μη της απαίτησης, το ποσό που δηλώνεται ότι καταπίπτει τοις μετρητοίς.

1. Η παρούσα ισχύει μέχρις ότου αυτή μας επιστραφεί ή μέχρις ότου λάβουμε έγγραφη δήλωση σας ότι μπορούμε να θεωρήσουμε την Τράπεζα μας απαλλαγμένη από κάθε σχετική υποχρέωση.
2. Αποδεχόμαστε να παρατείνουμε την ισχύ δε της εγγύησης ύστερα από σχετικό έγγραφο της πρωτοφειλέτριας με την προϋπόθεση ότι το σχετικό αίτημα θα μας υποβληθεί πριν την ημερομηνία λήξης.
3. Κάθε διαφορά που προκύπτει μεταξύ σας και αναφέρεται στην ανωτέρω εγγύηση ή στη δηλούμενη κατάπτωση δεν αναιρεί ούτε αναστέλλει την υποχρέωση μας για την καταβολή του ποσού που καταπίπτει.
4. Σε περίπτωση κατάπτωσης της εγγύησης το ποσό της κατάπτωσης υπόκειται στο εκάστοτε ισχύον τέλος χαρτοσήμου.
5. Βεβαιώνουμε ότι το ποσό των εγγυήσεων μας που έχουν δοθεί, μαζί με το ποσό της εγγύησης αυτής, δεν υπερβαίνει το όριο των εγγυήσεων που έχει καθορισθεί από το Υπουργείο Οικονομίας και Οικονομικών για την Τράπεζά μας.

ΕΞΟΥΣΙΟΔΟΤΗΜΕΝΗ ΥΠΟΓΡΑΦΗ

**23.9.5. ΥΠΟΔΕΙΓΜΑ ΕΓΓΥΗΤΙΚΗΣ ΕΠΙΣΤΟΛΗΣ ΠΡΟΣ ΟΤΕ ΓΙΑ ΤΗΝ
ΑΝΑΣΤΟΛΗ ΤΗΣ ΠΡΟΘΕΣΜΙΑΣ ΚΑΤΑΒΟΛΗΣ
ΑΜΦΙΣΒΗΤΟΥΜΕΝΩΝ ΟΦΕΙΛΩΝ ΠΟΥ ΕΧΟΥΝ ΥΠΑΧΘΕΙ
ΣΤΗ ΜΙΚΤΗ ΕΠΙΤΡΟΠΗ ΕΠΙΛΥΣΗΣ ΔΙΑΦΟΡΩΝ**

ΕΚΔΟΤΗΣ

ΠΡΟΣ ΤΟΝ:

ΟΡΓΑΝΙΣΜΟ ΤΗΛΕΠΙΚΟΙΝΩΝΙΩΝ ΤΗΣ ΕΛΛΑΔΟΣ Α.Ε.

Κηφισίας 99, Μαρούσι Αττικής

ΕΓΓΥΗΤΙΚΗ ΕΠΙΣΤΟΛΗ ΑΡΙΘΜ. :

1. Με την παρούσα εγγυητική επιστολή εγγυόμαστε ανέκκλητα και ανεπιφύλακτα παραιτούμενοι του δικαιώματος της διαιρέσεως και διζήσεως ως αυτοφειλέτες, υπέρ της εταιρίας..... μέχρι του ποσού των Ευρώ για την από αυτήν προς εσάς (ΟΤΕ Α.Ε) ομαλή εξόφληση των αμφισβητούμενων οφειλών που απορρέουν από την υπ' αριθμόν μεταξύ σας Σύμβασης Χονδρικής Κεντρικής Πρόσβασης οι οποίες έχουν υπαχθεί προς επίλυση στη Μικτή Επιτροπή Επίλυσης Διαφορών της παρούσας Σύμβασης και αφορούν χρεώσεις για υπηρεσίες χονδρικής Κεντρικής πρόσβασης, ή και (ΜΟΝΟ ΣΤΗΝ ΠΕΡΙΠΤΩΣΗ ΠΟΥ Η ΕΓΓΥΗΤΙΚΗ ΠΑΡΕΧΕΤΑΙ ΑΠΟ ΤΟΝ ΟΤΕ) ποινικές ρήτρες για την τήρηση από τον ΟΤΕ των όρων της Βασικής Συμφωνίας Επιπέδου Υπηρεσιών των Κεφαλαίων 6 και 7 της παρούσας σύμβασης.
2. {ΑΝΑΛΥΤΙΚΟΣ ΚΑΤΑΛΟΓΟΣ ΟΦΕΙΛΟΜΕΝΩΝ ΠΟΣΩΝ ΚΑΙ ΑΙΤΙΑ ΟΦΕΙΛΗΣ}.
3. Η εγγύηση αυτή παρέχεται υπέρ της εν λόγω Εταιρίας προς εσάς από σήμερα και μέχρι την..... {ελάχιστη διάρκεια ορίζεται σε δώδεκα (12) από την έκδοσή της} και καλύπτει, καθόλο το χρόνο της ισχύος της, όλες τις κύριες οφειλές, τόκους υπερημερίας και δαπάνες αναφορικά με τα ποσά που αναφέρονται στην παράγραφο 2 της παρούσας.
4. Σε όλη τη διάρκεια ισχύος της δικαιούστε με εξώδικη επιστολή που θα μας απευθύνετε συνοδευόμενη από υπεύθυνη δήλωση του νομίμου εκπροσώπου σας ότι οι οφειλές της πρωτοφειλέτριας για τις οποίες καταπίπτει η παρούσα αφορούν αποκλειστικά και μόνο τις υπό αμφισβήτηση οφειλές της παραγράφου 2 για τις οποίες εξεδόθη, την οποία επιστολή θα πρέπει να έχετε προηγουμένως και προ δέκα (10) ημερών κοινοποιήσει στην πρωτοφειλέτρια, προσκομίζοντάς μας το σχετικό αποδεικτικό επίδοσης, να κηρύσσετε την κατάπτωση της παρούσας, οπότε εμείς υποχρεούμαστε να σας καταβάλουμε ολικά ή μερικά (ανάλογα με την απαίτησή σας) εντός τριών (3) ημερών χωρίς από μέρους μας καμία αντίρρηση ή ένσταση και χωρίς να ερευνηθεί το βάσιμο ή μη της απαίτησης, το ποσό που δηλώνεται ότι καταπίπτει τοις μετρητοίς.
5. Η παρούσα ισχύει μέχρι[ελάχιστη διάρκεια δώδεκα (12) μήνες από την έκδοσή της].
6. Αποδεχόμαστε να παρατείνουμε την ισχύ δε της εγγύησης ύστερα από σχετικό έγγραφο της πρωτοφειλέτριας με την προϋπόθεση ότι το σχετικό αίτημα θα μας υποβληθεί πριν την ημερομηνία λήξης.
7. Κάθε διαφορά που προκύπτει μεταξύ σας και αναφέρεται στην ανωτέρω εγγύηση ή στη δηλούμενη κατάπτωση δεν αναιρεί ούτε αναστέλλει την υποχρέωση μας για την καταβολή του ποσού που καταπίπτει.
8. Σε περίπτωση κατάπτωσης της εγγύησης το ποσό της κατάπτωσης υπόκειται στο εκάστοτε ισχύον τέλος χαρτοσήμου.

9. Βεβαιώνουμε ότι το ποσό των εγγυήσεων μας που έχουν δοθεί, μαζί με το ποσό της εγγύησης αυτής, δεν υπερβαίνει το όριο των εγγυήσεων που έχει καθορισθεί από το Υπουργείο Οικονομίας και Οικονομικών για την Τράπεζά μας.

ΕΞΟΥΣΙΟΔΟΤΗΜΕΝΗ ΥΠΟΓΡΑΦΗ

ΠΑΡΑΡΤΗΜΑ 24. ΔΙΑΔΙΚΑΣΙΑ ΜΕΤΕΓΚΑΤΑΣΤΑΣΗΣ ΣΥΝΔΡΟΜΗΤΩΝ ΛΟΓΩ ΦΡΑΓΗΣ Τ.Π.

24.1. ΓΕΝΙΚΑ

Στο παρόν Παράρτημα περιγράφεται η διαδικασία κατάθεσης και ελέγχου των αιτημάτων μετεγκατάστασης υφιστάμενων συνδρομητών Παρόχου σε περίπτωση φραγής του πληροφοριακού συστήματος ΟΤΕ λόγω ληξιπρόθεσμων οφειλών του Παρόχου.

24.2. ΔΙΑΔΙΚΑΣΙΑ ΓΙΑ ΤΗΝ ΚΑΤΑΘΕΣΗ ΑΙΤΗΜΑΤΩΝ ΜΕΤΕΓΚΑΤΑΣΤΑΣΗΣ ΣΥΝΔΡΟΜΗΤΩΝ

24.2.1. Ο Τ.Π. αποστέλλει κάθε 1η και 15η ημέρα κάθε μήνα (ή την αμέσως επόμενη εργάσιμη ημέρα σε περίπτωση που η 1η και η 15η ημέρα είναι μη εργάσιμες) στον ΟΤΕ μέσω διεύθυνσης ηλεκτρονικού ταχυδρομείου που ο ΟΤΕ έχει κοινοποιήσει στους Τ.Π., λίστα με τα αιτήματα των ενεργών συνδρομητών (με ενεργό βρόχο κατά την ημερομηνία αίτησης μεταφοράς του συνδρομητή) για τους οποίους επιθυμεί να πραγματοποιήσει μετεγκατάσταση καθώς και το batch αρχείο που θα κατατεθεί στο Π.Σ. ΟΤΕ. Για κάθε μετεγκατάσταση, θα συμπληρώνει μία από τις γραμμές του πίνακα του Παραρτήματος Ι. Για κάθε μια αίτηση μετεγκατάστασης ο Τ.Π. θα αποστέλλει υποχρεωτικά σε μορφή pdf αρχείου τα κάτωθι έγγραφα:

- Αντίγραφο τιμολογίου/λογαριασμού του συνδρομητή που αιτείται μεταφορά ώστε να πιστοποιείται ο νόμιμος κάτοχος της γραμμής.
- Αντίγραφο της πρωτότυπης αίτησης μεταφοράς του συνδρομητή.

Τα παραπάνω έγγραφα θα περιέχονται σε ένα pdf αρχείο για κάθε μετεγκατάσταση, το όνομα του οποίου θα είναι της μορφής <Φανταστικός Αριθμός Βρόχου>.pdf».

24.2.2. Σε περίπτωση που ο Τ.Π. αποστέλλει τη λίστα σε διαφορετική ημερομηνία από την 1η ή την 15η του μήνα, (ή την αμέσως επόμενη ημέρα σε περίπτωση που η 1η και η 15η ημέρα είναι μη εργάσιμες) ο ΟΤΕ τον ενημερώνει ότι δεν είναι δυνατό να ικανοποιήσει τα αιτήματά του και ότι θα πρέπει να τα συμπεριλάβει στη λίστα του επόμενου 15ημέρου και η διαδικασία τερματίζεται.

24.2.3. Σε περίπτωση που ο Τ.Π. αποστέλλει εμπρόθεσμα την ανωτέρω λίστα, ο ΟΤΕ προβαίνει εντός 1ΕΗ για κάθε 30 αιτήματα - για τα οποία ο Τ.Π. έχει ζητήσει μετεγκατάσταση συνδρομητών - στους ακόλουθους ελέγχους:

- Εάν οι βρόχοι για τους οποίους ο Τ.Π. έχει ζητήσει μετεγκατάσταση ανήκουν σε αυτόν

- Εάν οι βρόχοι για τους οποίους ο Τ.Π. έχει ζητήσει μετεγκατάσταση συνδρομητών ήταν ενεργοί κατά την ημερομηνία αίτησης μεταφοράς του συνδρομητή
- Εάν τα στοιχεία συνδρομητή του υπάρχοντος βρόχου (έτσι όπως αποτυπώνονται στο Π.Σ. ΟΤΕ) ταυτίζονται με τα στοιχεία συνδρομητή στη νέα αίτηση μετεγκατάστασης και στο αντίγραφο τιμολογίου/λογαριασμού.

Οι περιπτώσεις για τις οποίες δεν πληρούνται οι παραπάνω προϋποθέσεις εξαιρούνται από αυτές για τις οποίες ο ΟΤΕ έχει υποχρέωση να υλοποιήσει τη μετεγκατάσταση και ο ΟΤΕ ενημερώνει τον Πάροχο εντός μίας (1) ΕΗ από την ολοκλήρωση του σχετικού ελέγχου, ότι οι συγκεκριμένες περιπτώσεις δεν πρόκειται να ικανοποιηθούν αναφέροντας και το σχετικό λόγο απόρριψης.

24.2.4. Ο ΟΤΕ αφαιρεί τις εγγραφές που δεν πληρούν τις παραπάνω προϋποθέσεις από το batch αρχείο και καταθέτει το τελικό batch αρχείο στο Π.Σ. ΟΤΕ. Ως ημερομηνία αποστολής των αιτημάτων θα θεωρείται η ημερομηνία υποβολής του αρχείου στο Π.Σ. ΟΤΕ.

24.2.5. Εάν κατά την κατάθεση του μαζικού αρχείου παρουσιαστεί πρόβλημα σε κάποια από τις εγγραφές (λόγω λάθους στην δ/νση ή κατελιημένου ορίου, κλπ) τότε ο ΟΤΕ αφαιρεί από το αρχείο αυτές τις εγγραφές, ενημερώνει τον Πάροχο ώστε να προβεί στις απαραίτητες διορθώσεις και κατόπιν ο ΟΤΕ καταθέτει τις εν λόγω, διορθωμένες πλέον, εγγραφές είτε μέσω νέου batch αρχείου που θα αποσταλεί από τον Πάροχο είτε μεμονωμένα στο Π.Σ. ΟΤΕ.

24.3. ΕΛΕΓΧΟΣ ΥΠΟΒΟΛΗΣ ΚΑΤΑΡΓΗΣΕΩΝ ΑΠΟ ΤΟΝ Τ.Π.

24.3.1. Προκειμένου να ελεγχθεί ότι ο Τ.Π. έχει προβεί ως όφειλε στην κατάργηση των βρόχων για τους οποίους έχει αιτηθεί μετεγκατάσταση και ο ΟΤΕ έχει υποβάλει τα σχετικά αιτήματα ANToB, θα ελέγχεται από τον ΟΤΕ, εάν έχουν υποβληθεί τα αιτήματα κατάργησης βρόχου από τον Πάροχο στο Π.Σ. ΟΤΕ, εφόσον τα νέα αιτήματα ANToB έχουν υλοποιηθεί.

24.3.2. Σε περίπτωση που από τον παραπάνω έλεγχο προκύψει ότι ο Τ.Π. δεν έχει καταργήσει έναν ή περισσότερους βρόχους ενώ θα έπρεπε, ενημερώνει τον Πάροχο προκειμένου να προβεί σε κατάργηση των βρόχων εντός 10 ΕΗ.

ΠΑΡΑΡΤΗΜΑ Ι

Πίνακας Στοιχείων για Αιτήματα Μετεγκατάστασης Προς Έλεγχο από ΟΤΕ

| A/A | Αριθμός ΤοB για τον οποίο ζητείται μεταφορά | Ονοματεπώνυμο συνδρομητή του ΤοB για τον οποίο ζητείται μεταφορά | Οδός του υφιστάμενου ΤοB για τον οποίο ζητείται μεταφορά | Αριθμός της οδού του υφιστάμενου ΤοB για τον οποίο ζητείται μεταφορά | Νέα οδός του ζητούμενου νέου ANToB | Αριθμός της νέας οδού του νέου ANToB | A/A του αντίγραφου τιμολογίου/λογαριασμού του συνδρομητή που αιτείται την μεταφορά. | A/A του αντίγραφου της πρωτότυπης αίτησης μεταφοράς γραμμής του συνδρομητή. | Παρατηρήσεις |
|-----|---|--|--|--|------------------------------------|--------------------------------------|---|---|--------------|
|-----|---|--|--|--|------------------------------------|--------------------------------------|---|---|--------------|

ΠΑΡΑΡΤΗΜΑ 25. ΛΙΣΤΑ ΤΕΛΩΝ ΥΠΗΡΕΣΙΩΝ ΤΟΠΙΚΗΣ ΠΡΟΣΒΑΣΗΣ

| A/A | ΦΥΣΙΚΗ ΣΥΝΕΓΚΑΤΑΣΤΑΣΗ | ΠΕΡΙΓΡΑΦΗ |
|-----|--|---|
| 1 | Εφάπαξ Τέλος Εκπόνησης Τεχνικής Προμελέτης ΦΣ ανά Πάροχο | Οι Τ.Π. μπορούν να αιτηθούν Φυσική Συνεγκατάσταση σε οποιοδήποτε Α/Κ του ΟΤΕ. Η δυνατότητα της συνεγκατάστασης προκύπτει από την τεχνική προμελέτη, βάση της οποίας ορίζεται η διαθεσιμότητα / καταλληλότητα του ελεύθερου χώρου. |
| 2 | Εφάπαξ τέλος ακύρωσης Εκπόνησης Τεχνικής Προμελέτης ΦΣ ανά Πάροχο | Ακύρωση του σχετικού αιτήματος |
| 3 | Τέλος Παράδοσης χώρου Φυσικής Συνεγκατάστασης ανά ΑΚ εντός Αττικής | Κατά την αρχική παροχή του χώρου ΦΣ σε έναν Τ.Π. (αίτημα παροχής ΦΣ) μεταβαίνουν στελέχη του ΟΤΕ και εκπρόσωποι του Τ.Π. προκειμένου να διερευνηθεί ο χώρος ΦΣ και να αποφασίσει ο Τ.Π. τις θέσεις που επιθυμεί να εγκαταστήσει τα πρώτα του ικρίωματα. Το ίδιο συμβαίνει και στις περιπτώσεις επέκτασης του υφιστάμενου χώρου ΦΣ. Υπογράφεται το σχετικό ΠΠΠ μεταξύ ΟΤΕ & Τ.Π. |
| 4 | Τέλος Παράδοσης χώρου Φυσικής Συνεγκατάστασης ανά ΑΚ λοιπής Ελλάδας | |
| 5 | Τέλος σύνδεσης Εσωτερικού Συνδετικού Καλωδίου (ΕΣΚ) και Οριολωρίδας 100 ζευγών | Αναφέρεται στις εργασίες που απαιτούνται για την παροχή ΕΣΚ από τον ΟΤΕ στους χώρους ΦΣ |
| 6 | Μηνιαίο τέλος για Λειτουργικά Έξοδα Χρήσης Χώρου Φυσικής Συνεγκατάστασης ανά ικρίωμα | Στο τέλος αυτό περιλαμβάνεται το κόστος συντήρησης και τρέχουσας διαχείρισης του χώρου Φυσικής Συνεγκατάστασης. |
| 7 | Μηνιαίο Τέλος Ενοικίου Χρήσης Χώρου ΦΣ ανά ικρίωμα (Ζώνη Α, >30.000 παροχές) | Στο τέλος περιλαμβάνεται το μηνιαίο κόστος μίσθωσης του χώρου ανά ικρίωμα για τα ικρίωματα που διαθέτει ο κάθε Τ.Π. στο χώρο ΦΣ. Το τέλος έχει διαφοροποιηθεί για 3 κατηγορίες Α/Κ. |
| 8 | Μηνιαίο Τέλος Ενοικίου Χρήσης Χώρου ΦΣ ανά ικρίωμα (Ζώνη Β, 10.000 έως 30.000 παροχές) | |
| 9 | Μηνιαίο Τέλος Ενοικίου Χρήσης Χώρου ΦΣ ανά ικρίωμα (Ζώνη Γ, <10.000 παροχές) | |
| 10 | Τέλος Παράδοσης Ικριωμάτων μετά από Επαύξηση / Μείωση σε Χώρο ΦΣ εντός Έδρας | Σε περιπτώσεις που κρίνεται αναγκαίο πραγματοποιείται φυσική μετάβαση εκπροσώπου ΟΤΕ και Τ.Π. για την παράδοση / παραλαβή των ικριωμάτων μετά από αίτημα επαύξησης / μείωσης ικριωμάτων προκειμένου να εξεταστεί ο χώρος και να συμφωνηθεί είτε η θέση των ικριωμάτων που θα τοποθετηθούν να νέα ικρίωματα του Τ.Π. είτε να αφαιρεθούν τα ικρίωματα που θα μειωθούν. Σε κάθε περίπτωση υπογράφεται σχετικό ΠΠΠ μεταξύ ΟΤΕ & Τ.Π. Το τέλος διαφοροποιείται σε "εντός έδρας" για τις περιπτώσεις που η μετάβαση του εκπροσώπου ΟΤΕ είναι στα όρια του ίδιου νομού και σε "εκτός έδρας" για αυτές που είναι εκτός των ορίων νομού. |

| | | |
|--|--|--|
| 11 | Τέλος Παράδοσης Ικριωμάτων μετά από Επαύξηση / Μείωση σε Χώρο ΦΣ εκτός Έδρας | |
| Εφάπαξ Τέλος Εγκατάστασης & Ζεύξης Ε.Σ.Κ.Τ. Καμπίνας σε Προαύλιο χώρο Α/Κ ΟΤΕ με Γ.Κ.Ο. | | |
| 12 | 200" Ζεύγη | |
| 13 | 400" Ζεύγη | |
| 14 | 600" Ζεύγη | |
| 15 | 800" Ζεύγη | |
| 16 | 1000" Ζεύγη | |
| 17 | 1200" Ζεύγη | |
| 18 | Μηνιαίο Τέλος Συντήρησης και Άρσης Βλάβης ΕΣΚΤ στο ΦΥΤΠ Καμπίνας σε Προαύλιο Χώρο Α/Κ ΟΤΕ (ανά 200 Ζεύγη) | Το τέλος αυτό περιλαμβάνει τα κόστη συντήρησης και άρσης τυχόν βλάβης του ΕΣΚΤ καμπίνας σε προαύλιο χώρο Α/Κ ΟΤΕ |
| 19 | Εφάπαξ Τέλος Εκπόνησης Τεχνικής Προμελέτης ΦΣ Καμπίνας σε Προαύλιο χώρο Α/Κ ΟΤΕ | Η δυνατότητα της διάθεσης ΦΣ-καμπίνα προκύπτει από την τεχνική προμελέτη, βάσει της οποίας ορίζεται η διαθεσιμότητα / καταλληλότητα του ελεύθερου χώρου στον προαύλιο χώρο του Α/Κ ΟΤΕ, καθώς και η θέση που ο Τ.Π. θα εγκαταστήσει την καμπίνα και το ΦΥΠ-καμπίνα με κατάλληλη αυτοψία. |
| 20 | Εφάπαξ Τέλος Επίβλεψης - Επιστασίας για κατασκευή ΦΣ Καμπίνας σε Προαύλιο χώρο Α/Κ ΟΤΕ ανά ημέρα (εντός ωραρίου) | Κατά την πραγματοποίηση των εργασιών του Τ.Π. κρίνεται αναγκαία η παρουσία / επίβλεψη των εργασιών από στελέχη του ΟΤΕ για τη διασφάλιση της ακεραιότητας του δικτύου και του προαυλίου χώρου του ΟΤΕ. |
| 21 | Εφάπαξ Τέλος Επίβλεψης - Επιστασίας για κατασκευή ΦΣ Καμπίνας σε Προαύλιο χώρο Α/Κ ΟΤΕ (επιπλέον κόστος ανά ώρα εκτός τακτικού ωραρίου εργασιμών ημερών) | Κατά την πραγματοποίηση των εργασιών του Τ.Π. κρίνεται αναγκαία η παρουσία / επίβλεψη των εργασιών από στελέχη του ΟΤΕ για τη διασφάλιση της ακεραιότητας του δικτύου και του προαυλίου χώρου του ΟΤΕ σε περίπτωση που οι εργασίες ξεπεράσουν την εργάσιμη μέρα. |
| 22 | Τέλος Χωροθέτησης και Επίβλεψης για Backhaul ΦΣ Καμπίνας με ίδια μέσα ανά ημέρα (εντός ωραρίου) | Αφορά τα κόστη επίβλεψης από προσωπικό του ΟΤΕ προκειμένου ο Τ.Π. να μεταφέρει με ίδια μέσα την κίνησή του από την καμπίνα που διαθέτει με την υπηρεσία ΦΣ-καμπίνα. Το τέλος αυτό εφαρμόζεται την πρώτη ημέρα των εργασιών του Τ.Π. |
| 23 | Τέλος Χωροθέτησης και Επίβλεψης για Backhaul ΦΣ Καμπίνας με ίδια μέσα (επιπλέον κόστος ανά ώρα εκτός τακτικού ωραρίου εργασιμών ημερών) | Το τέλος αυτό εφαρμόζεται για κάθε επιπλέον ώρα πέρα από την πρώτη ημέρα των εργασιών του Τ.Π. |
| 24 | Τέλος Συνοδείας/Επιστασίας σε Φυσική Συνεγκατάσταση (ανά επίσκεψη) - εντός τακτικού ωραρίου εργασιμών ημερών | |
| 25 | Τέλος Συνοδείας/Επιστασίας σε Φυσική Συνεγκατάσταση (ανά ώρα) - εκτός τακτικού ωραρίου εργασιμών ημερών | |
| ΕΗΖ | | ΠΕΡΙΓΡΑΦΗ |
| 26 | Τέλος Σύνδεσης ΕΗΖ ανά ικρίωμα | |
| 27 | Μηνιαίο Τέλος χρήσης ΕΗΖ ΟΤΕ ανα ικρίωμα | |
| ΣΥΝΔΕΣΗ ΚΟΙ ΣΕ ΧΩΡΟ ΣΥΝΕΓΚΑΤΑΣΤΑΣΗΣ | | ΠΕΡΙΓΡΑΦΗ |
| 28 | Εφάπαξ Τέλος Εγκατάστασης ενός (1) ζεύγους ΚΟΙ Συνεγκατάστασης (Φυσική – Σύμμικτη - Εικονική) σε ΦΥΠ | Εργασίες για την εγκατάσταση της υποδομής από το Α/Κ έως το ΦΥΠ για τη σύνδεση 1 ζεύγους ΚΟΙ. |

| | | |
|----|--|---|
| 29 | Τέλος ζεύξης ζεύγους ΚΟΙ Συνεγκατάστασης (Φυσική – Σύμμικτη – Εικονική) σε ΦΥΠ ζευγών 1–2” | Εργασίες για τη σύνδεση 1-2 ζευγών ΚΟΙ στο ΦΥΠ. |
| 30 | Τέλος ζεύξης ζεύγους ΚΟΙ Συνεγκατάστασης (Φυσική – Σύμμικτη – Εικονική) σε ΦΥΠ ζευγών 3–4” | Εργασίες για τη σύνδεση 3-4 ζευγών ΚΟΙ στο ΦΥΠ. |
| 31 | Τέλος ζεύξης ζεύγους ΚΟΙ Συνεγκατάστασης (Φυσική – Σύμμικτη – Εικονική) σε ΦΥΠ ζευγών 5–6” | Εργασίες για τη σύνδεση 5-6 ζευγών ΚΟΙ στο ΦΥΠ. |
| 32 | Μηνιαίο Τέλος Συντήρησης και Αποκατάστασης Βλάβης ανά ζεύγος ΚΟΙ Συνεγκατάστασης (Φυσική – Σύμμικτη – Εικονική) σε ΦΥΠ | Μηνιαίο τέλος για τη συντήρηση και αποκατάσταση βλαβών των ζευγών ΚΟΙ. |
| 33 | Τέλος Άσκοπης Μετάβασης Συνεργείου για παράδοση Υπηρεσιών ΚΟΙ | Άσκοπη μετάβαση συνεργείου ΟΤΕ για σύνδεση των ζευγών ΚΟΙ σε ΦΥΠ, η οποία δεν είναι εφικτό να πραγματοποιηθεί από υπαιτιότητα Παρόχου. |
| 34 | Εφάπαξ τέλος άσκοπης Μετάβασης συνεργείου σε Σύνδεσμο για διαπίστωση βλάβης ΚΟΙ υπαιτιότητας Τ.Π. | |
| | ΣΥΜΜΙΚΤΗ (ΣΣ) - ΕΙΚΟΝΙΚΗ ΣΥΝΕΓΚΑΤΑΣΤΑΣΗ (ΕΣ) | ΠΕΡΙΓΡΑΦΗ |
| 35 | Τέλος Σύνδεσης Εσωτερικού Συνδετικού Καλωδίου (ΕΣΚ) και Οριολωρίδας 100 ζευγών | Εφάπαξ τέλος για τη σύνδεση μιας οριολωρίδας 100 ζευγών ΕΣΚ στον Ενδιάμεσο Κατανεμητή του χώρου ΣΣ ή ΕΣ |
| 36 | Μηνιαίο τέλος για Λειτουργικά Έξοδα Χρήσης Χώρου Σύμμικτης Συνεγκατάστασης (ανά ικρίωμα) | Λειτουργικά έξοδα για τον εξοπλισμό που διαθέτει ο Τ.Π. στο χώρο ΣΣ |
| 37 | Μηνιαίο Τέλος Παροχής Ηλεκτρικού Ρεύματος με τιμολόγιο ΔΕΗ Β1 (ανά Ampere DC) | Τέλη για κατανάλωση ηλ. ενέργειας του Τ.Π. στο χώρο ΣΣ ή ΕΣ. Το τέλος είναι διαφορετικό για Α/Κ που ο ΟΤΕ διαθέτει Υποσταθμό Μέσης Τάσης (Β1) και για Α/Κ που ο ΟΤΕ δε διαθέτει Υποσταθμό Μέσης Τάσης (Γ22). |
| 38 | Μηνιαίο Τέλος Παροχής Ηλεκτρικού Ρεύματος με τιμολόγιο ΔΕΗ Γ 22 (ανά Ampere DC) | |
| 39 | Εφάπαξ Τέλος Εκπόνησης Τεχνικής Προμελέτης Σύμμικτης Συνεγκατάστασης | Τέλος για την εκπόνηση της προμελέτης που απαιτείται για τη διαμόρφωση του εκάστοτε χώρου ΣΣ |
| 40 | Εφάπαξ Τέλος Εκπόνησης Τεχνικής Προμελέτης Εικονικής Συνεγκατάστασης | Τέλος για την εκπόνηση της προμελέτης που απαιτείται για τη διαμόρφωση του εκάστοτε χώρου ΕΣ |
| 41 | Εφάπαξ Τέλος Ακύρωσης Εκπόνησης Τεχνικής Προμελέτης Σύμμικτης Συνεγκατάστασης (το 50% του κόστους εκπόνησης) | Ακύρωση του σχετικού αιτήματος |
| 42 | Εφάπαξ Τέλος Ακύρωσης Εκπόνησης Τεχνικής Προμελέτης Εικονικής Συνεγκατάστασης (το 50% του κόστους εκπόνησης) | |
| 43 | Μηνιαίο Τέλος Υπηρεσιών Εικονικής Συνεγκατάστασης (ανά ικρίωμα) | Τέλη για τα μηνιαία έξοδα που προκύπτουν από τον εξοπλισμό που διαθέτει ο Τ.Π. στο χώρο ΕΣ |
| 44 | Τέλος Αναβάθμισης & Διορθωτικής Συντήρησης Εικονικής Συνεγκατάστασης - ανά επίσκεψη | Τέλος για την απαιτούμενη συντήρηση και αναβάθμιση του εξοπλισμού του Παρόχου σε περίπτωση ΕΣ. |
| 45 | Τέλος Συνοδείας/Επιστασίας σε Σύμμικτη Συνεγκατάσταση (ανά επίσκεψη) - εντός τακτικού ωραρίου εργασιμων ημερών | Τέλος για τη συνοδεία από τον ΟΤΕ του προσωπικού του Παρόχου σε περίπτωση που ο Τ.Π. επιθυμεί να πραγματοποιήσει κάποια εργασία στο χώρο ΣΣ εντός τακτικού ωραρίου προσωπικού ΟΤΕ |
| 46 | Τέλος Συνοδείας/Επιστασίας σε Σύμμικτη Συνεγκατάσταση (ανά ώρα) - εκτός τακτικού ωραρίου εργασιμων ημερών | Τέλος για τη συνοδεία από τον ΟΤΕ του προσωπικού του Παρόχου σε περίπτωση που ο Τ.Π. επιθυμεί να πραγματοποιήσει κάποια εργασία στο χώρο ΣΣ εκτός τακτικού ωραρίου προσωπικού ΟΤΕ |

| | | |
|----|---|--|
| 47 | Τέλος Συνοδείας/Επιστασίας σε Σύμμικτη Συνεγκατάσταση (ανά ώρα) – Νυχτερινού Ωραρίου Εργασιμων Ημερών | Τέλος για τη συνοδεία από τον ΟΤΕ του προσωπικού του Παρόχου σε περίπτωση που ο Τ.Π. επιθυμεί να πραγματοποιήσει κάποια εργασία στο χώρο ΣΣ κατά το νυχτερινό ωράριο εργασιμων ημερών |
| 48 | Τέλος Συνοδείας/Επιστασίας σε Σύμμικτη Συνεγκατάσταση (ανά ώρα) – Κυριακές και Αργίες | Τέλος για τη συνοδεία από τον ΟΤΕ του προσωπικού του Παρόχου σε περίπτωση που ο Τ.Π. επιθυμεί να πραγματοποιήσει κάποια εργασία στο χώρο ΣΣ τις Κυριακές και Αργίες |
| | ΑΠΟΜΑΚΡΥΣΜΕΝΗ ΣΥΝΕΓΚΑΤΑΣΤΑΣΗ | ΠΕΡΙΓΡΑΦΗ |
| 49 | Εφάπαξ τέλος εγκατάστασης ΕΣΚΤ 200 Ζευγών σε ΦΥΠ (2) | Το τέλος αυτό περιλαμβάνει τα κόστη μιας σειράς εργασιών που εκτελεί ο ΟΤΕ προκειμένου ο ΟΤΕ να είναι σε θέση να συνδέσει μια ομάδα 200 ζευγών χαλκού του ΕΞΣΚ του Τ.Π. με τον γενικό / δευτερεύοντα κατανεμητή (μέσω ΦΥΠ και ΕΣΚΤ). |
| 50 | Εφάπαξ Τέλος Σύνδεσης 200 Ζευγών ΕΣΚΤ σε σύνδεσμο εντός ΦΥΠ (μούφα) (4) | Το τέλος αυτό περιλαμβάνει τα κόστη προκειμένου ο ΟΤΕ να συνδέσει μια ομάδα 200/400/600/800/1200 ζευγών χαλκού του ΕΞΣΚ του ΤΠ με αντίστοιχα ζεύγη του ΕΣΚΤ |
| 51 | Εφάπαξ Τέλος Σύνδεσης 400 Ζευγών ΕΣΚΤ σε σύνδεσμο εντός ΦΥΠ (μούφα) (4) | |
| 52 | Εφάπαξ Τέλος Σύνδεσης 600 Ζευγών ΕΣΚΤ σε σύνδεσμο εντός ΦΥΠ (μούφα) (4) | |
| 53 | Εφάπαξ Τέλος Σύνδεσης 800 Ζευγών ΕΣΚΤ σε σύνδεσμο εντός ΦΥΠ (μούφα) (4) | |
| 54 | Εφάπαξ Τέλος Σύνδεσης 1000 Ζευγών ΕΣΚΤ σε σύνδεσμο εντός ΦΥΠ (μούφα) (4) | |
| 55 | Εφάπαξ Τέλος Σύνδεσης 1200 Ζευγών ΕΣΚΤ σε σύνδεσμο εντός ΦΥΠ (μούφα) (4) | |
| 56 | Μηνιαίο τέλος Συντήρησης και Αποκατάστασης Βλάβης στο ΦΥΠ ανά 200 Ζεύγη ΕΣΚΤ | Το τέλος αυτό περιλαμβάνει τα κόστη προκειμένου ο ΟΤΕ είτε να συντηρήσει είτε να αποκαταστήσει βλάβη ζευγών ΕΣΚΤ εντός του ΦΥΠ. |
| 57 | Μηνιαία τέλη χρήσης ζεύγους ΕΞΣΚ ανά μέτρο (L*N*Μηνιαίο Τέλος) (3) | Το συγκεκριμένο τέλος αφορά ενοίκιο χρήσης χάλκινου δικτύου του ΟΤΕ. Αφορά παλιό είδος ΑΣ. |
| 58 | Τέλος Επίσκεψης Συνεργείου σε σύνδεσμο (μούφα) για Διαπίστωση Βλάβης Υπαιτιότητας Παρόχου | Το τέλος αυτό περιλαμβάνει τα κόστη προκειμένου ο ΟΤΕ να διαπιστώσει / διερευνήσει βλάβη εντός του ΦΥΠ για την οποία υπάρχει υπαιτιότητα Τ.Π. |
| 59 | Τέλος Άσκοπης Μετάβασης Συνεργείου για παράδοση Υπηρεσιών ΕΣΚΤ | Το τέλος αυτό αφορά στην περίπτωση που υπάρχει άσκοπη μετάβαση προσωπικού ΟΤΕ για την παράδοση υπηρεσιών ΕΣΚΤ είτε επειδή δεν εμφανίστηκε ο Τ.Π. ενώ η παρουσία του ήταν απαραίτητη είτε δεν ήταν ακόμα έτοιμος ο Τ.Π. προκειμένου να πραγματοποιήσει εργασίες ο ΟΤΕ |
| 60 | Εφάπαξ Τέλος Ανακατασκευής 200 Ζευγών ΕΣΚΤ σε σύνδεσμο εντός ΦΥΠ (μούφα) (4) | Το τέλος αυτό περιλαμβάνει τα κόστη προκειμένου ο ΟΤΕ να ανακατασκευαστεί μια ομάδα 200/400/600/800/1200 ζευγών χαλκού του ΕΞΣΚ του ΤΠ με αντίστοιχα ζεύγη του ΕΣΚΤ |
| 61 | Εφάπαξ Τέλος Ανακατασκευής 400 Ζευγών ΕΣΚΤ σε σύνδεσμο εντός ΦΥΠ (μούφα) (4) | |
| 62 | Εφάπαξ Τέλος Ανακατασκευής 600 Ζευγών ΕΣΚΤ σε σύνδεσμο εντός ΦΥΠ (μούφα) (4) | |

| | | |
|---|---|--|
| 63 | Εφάπαξ Τέλος Ανακατασκευής 800 Ζευγών ΕΣΚΤ σε σύνδεσμο εντός ΦΥΠ (μούφα) (4) | |
| 64 | Εφάπαξ Τέλος Ανακατασκευής 1000 Ζευγών ΕΣΚΤ σε σύνδεσμο εντός ΦΥΠ (μούφα) (4) | |
| 65 | Εφάπαξ Τέλος Ανακατασκευής 1200 Ζευγών ΕΣΚΤ σε σύνδεσμο εντός ΦΥΠ (μούφα) (4) | |
| ΑΠΟΜΑΚΡΥΣΜΕΝΗ ΣΥΝΕΓΚΑΤΑΣΤΑΣΗ ΣΕ Α/Κ ΜΕ <5000 ΣΥΝΔΡΟΜΗΤΕΣ | | ΠΕΡΙΓΡΑΦΗ |
| Εφάπαξ Τέλος Κατασκευής & Ζεύξης Φ.Υ.Τ.Π. με Γ.Κ.Ο. (Α/Κ μέχρι 5000 Συνδρομητές) | | |
| 67 | Εφάπαξ Τέλος Κατασκευής & Ζεύξης Φ.Υ.Τ.Π. με Γ.Κ.Ο. (Α/Κ μέχρι 5000 Συνδρομητές) 200 Ζευγών | Αφορά τα κόστη προκειμένου να συνδεθεί ο ΓΚΟ ή ο Υπαίθριος Καταναλωτής, με το Εξωτερικό Συνδετικό Καλώδιο - ΕΞΣΚ του Τ.Π. στο φρεάτιο που κατασκευάζει (ΦΥΤΠ) |
| 68 | Εφάπαξ Τέλος Κατασκευής & Ζεύξης Φ.Υ.Τ.Π. με Γ.Κ.Ο. (Α/Κ μέχρι 5000 Συνδρομητές) 400 Ζευγών | |
| 69 | Εφάπαξ Τέλος Κατασκευής & Ζεύξης Φ.Υ.Τ.Π. με Γ.Κ.Ο. (Α/Κ μέχρι 5000 Συνδρομητές) 600 Ζευγών | |
| 70 | Εφάπαξ Τέλος Κατασκευής & Ζεύξης Φ.Υ.Τ.Π. με Γ.Κ.Ο. (Α/Κ μέχρι 5000 Συνδρομητές) 800 Ζευγών | |
| Εφάπαξ Τέλος Όδευσης & Ζεύξης Φ.Υ.Τ.Π. με Γ.Κ.Ο. (Α/Κ μέχρι 5000 Συνδρομητές) | | |
| 71 | Εφάπαξ Τέλος Όδευσης & Ζεύξης Φ.Υ.Τ.Π. με Γ.Κ.Ο. (Α/Κ μέχρι 5000 Συνδρομητές) 200 Ζευγών | |
| 72 | Εφάπαξ Τέλος Όδευσης & Ζεύξης Φ.Υ.Τ.Π. με Γ.Κ.Ο. (Α/Κ μέχρι 5000 Συνδρομητές) 400 Ζευγών | |
| 73 | Εφάπαξ Τέλος Όδευσης & Ζεύξης Φ.Υ.Τ.Π. με Γ.Κ.Ο. (Α/Κ μέχρι 5000 Συνδρομητές) 600 Ζευγών | |
| 74 | Εφάπαξ Τέλος Όδευσης & Ζεύξης Φ.Υ.Τ.Π. με Γ.Κ.Ο. (Α/Κ μέχρι 5000 Συνδρομητές) 800 Ζευγών | |
| 75 | Μηνιαίο Τέλος Συντήρησης και Αρσης Βλάβης στο Φ.Υ.Τ.Π. ανά 100 Ζεύγη ΕΣΚΤ | Το τέλος αυτό περιλαμβάνει τα κόστη προκειμένου ο ΟΤΕ είτε να συντηρήσει είτε να αποκαταστήσει βλάβη ζευγών ΕΣΚΤ εντός του ΦΥΤΠ. |
| 76 | Μελέτη Αυτοψίας Κατασκευής ΕΣΚΤ- ΦΡΕΑΤΙΟΥ Παρόχων για Α/Κ Μέχρι 5000 | Αφορά τα κόστη προκειμένου να πραγματοποιηθεί από κοινού από τεχνικούς του Τ.Π. και του ΟΤΕ αυτοψία προκειμένου να καθορισθεί η θέση του ΦΥΤΠ |
| 77 | Τέλος Άσκοπης Μετάβασης Συνεργείου για παράδοση Υπηρεσιών ΕΣΚΤ | Το τέλος αυτό αφορά στην περίπτωση που υπάρχει άσκοπη μετάβαση προσωπικού ΟΤΕ για την παράδοση υπηρεσιών ΕΣΚΤ είτε επειδή δεν εμφανίστηκε ο Τ.Π. ενώ η παρουσία του ήταν απαραίτητη είτε δεν ήταν ακόμα έτοιμος ο Τ.Π. προκειμένου να πραγματοποιήσει εργασίες ο ΟΤΕ |
| 78 | Τέλος Επίσκεψης Συνεργείου σε σύνδεσμο (μούφα) για Διαπίστωση Βλάβης Υπαιτιότητας Παρόχου | Το τέλος αυτό περιλαμβάνει τα κόστη προκειμένου ο ΟΤΕ να διαπιστώσει / διερευνήσει βλάβη εντός του ΦΥΠ για τη οποία υπάρχει υπαιτιότητα Τ.Π. |
| 79 | Εφάπαξ Τέλος Ανακατασκευής 200 Ζευγών ΕΣΚΤ σε σύνδεσμο εντός ΦΥΠ (μούφα) | Το τέλος αυτό περιλαμβάνει τα κόστη προκειμένου ο ΟΤΕ να ανακατασκευαστεί μια ομάδα 200/400/600/800/1200 ζευγών χαλκού του ΕΞΣΚ του ΤΠ με αντίστοιχα ζεύγη του ΕΣΚΤ |

| | | |
|---|---|--|
| 80 | Εφάπαξ Τέλος Ανακατασκευής 400 Ζευγών ΕΣΚΤ σε σύνδεσμο εντός ΦΥΠ (μούφα) | |
| 81 | Εφάπαξ Τέλος Ανακατασκευής 600 Ζευγών ΕΣΚΤ σε σύνδεσμο εντός ΦΥΠ (μούφα) | |
| 82 | Εφάπαξ Τέλος Ανακατασκευής 800 Ζευγών ΕΣΚΤ σε σύνδεσμο εντός ΦΥΠ (μούφα) | |
| ΠΡΟΣΒΑΣΗ ΣΕ ΣΩΛΗΝΩΣΕΙΣ / ΠΑΡΟΧΗ ΣΚΟΤΕΙΝΗΣ ΙΝΑΣ | | ΠΕΡΙΓΡΑΦΗ |
| 83 | Τέλος Εκπόνησης Τεχνικής Προμελέτης για Παροχή Ζεύγους / Ζευγών Σκοτεινής Ίνας | Αφορά το κόστος για την τεχνική προμελέτη προκειμένου να ελεγχθεί από τον ΟΤΕ εάν υπάρχει διαθεσιμότητα ζεύγους σκοτεινής οπτικής ίνας στη διαδρομή που έχει επιλέξει ο Τ.Π. |
| 84 | Τέλος Επίβλεψης για Παροχή Πρόσβασης σε Αγωγούς & Σωληνώσεις ΟΤΕ - ανά ημέρα (εντός τακτικού ωραρίου εργασιμων ημερών) | Επίβλεψη για τις εργασίες που θα πραγματοποιήσει ο Τ.Π. στους αγωγούς του ΟΤΕ που του έχουν διατεθεί. |
| 85 | Τέλος Επίβλεψης για Παροχή Πρόσβασης σε Αγωγούς & Σωληνώσεις ΟΤΕ - ανά επιπλέον ώρα επίβλεψης (εκτός τακτικού ωραρίου εργασιμων ημερών) | Επίβλεψη για τις εργασίες που θα πραγματοποιήσει ο Τ.Π. στους αγωγούς του ΟΤΕ που του έχουν διατεθεί. |
| 86 | Μηνιαίο τέλος κατάληψης και χρήσης σωλήνα (ανά μέτρο) | Τελος για την κατάληψη και τη χρήση αγωγού (σε περίπτωση υπηρεσίας πρόσβασης σε αγωγούς) |
| 87 | Μηνιαίο τέλος κατάληψης και χρήσης ζεύγους σκοτεινής ίνας (ανά χιλιόμετρο) | Τελος για την κατάληψη και τη χρήση 1 ζεύγους σκοτεινής ίνας (σε περίπτωση υπηρεσίας παροχής σκοτεινής ίνας) |
| 88 | Τέλος Εκπόνησης Τεχνικής Προμελέτης για Παροχή Πρόσβασης σε Σωληνώσεις/Αγωγούς ΟΤΕ | Αφορά το κόστος για την τεχνική προμελέτη προκειμένου να ελεγχθεί από τον ΟΤΕ εάν υπάρχει διαθεσιμότητα αγωγών στη διαδρομή που έχει επιλέξει ο Τ.Π. |
| 89 | Τέλος Σύνδεσης Ζεύγους/ζευγών Σκοτεινής Ίνας μεταξύ Α/Κ ΟΤΕ και Υπαίθριου Κατανεμητή | Εφάπαξ τέλος για τη σύνδεση των ζευγών σκοτεινής ίνας μεταξύ ΑΚ ΟΤΕ και υπείθριου κατανεμητή |
| 90 | Τέλος διασύνδεσης Οπτικών Κατανεμητών ανά ζεύγος ίνας | Στην περίπτωση που ο Τ.Π. διαθέτει παρουσία στο χώρο Φυσικής Συνεγκατάστασης του Α/Κ, τέλος για την παροχή επιπρόσθετα της σκοτεινής ίνας της υπηρεσίας διασύνδεσης του Οπτικού Κατανεμητή στο οποίο τερματίζει το ζεύγος/η σκοτεινής ίνας με τον Οπτικό Κατανεμητή του χώρου ΦΣ. |
| 91 | Εφάπαξ Τέλος Διασύνδεσης Οπτικού Κατανεμητή Α/Κ ΟΤΕ με ΦΥΠ ΟΤΕ ανά ζεύγος ίνας | Τέλος για τη διασύνδεση του καλωδίου οπτικών ινών (ΚΟΙ) με τον οπτικό κατανεμητή εντός του χώρου φυσικής συνεγκατάστασης με το ΦΥΠ-ΟΤΕ. Το συγκεκριμένο καλώδιο οπτικών ινών θα συνδέεται εντός του ΦΥΠ-ΟΤΕ με άλλο καλώδιο οπτικών ινών (ιδιοκτησίας του Τ.Π. ή άλλου παρόχου) ώστε να εξασφαλίζεται η μεταφορά της κίνησης από τον εξοπλισμό του Τ.Π. που έχει εγκατασταθεί εντός του χώρου ΦΣ στο δίκτυο του Τ.Π. |
| 92 | Μηνιαίο Τέλος Διασύνδεσης Οπτικού Κατανεμητή Α/Κ ΟΤΕ με ΦΥΠ ΟΤΕ ανά ζεύγος ίνας | Το μηνιαίο κόστος που προκαλείται για την αδιάλειπτη παροχή της υπηρεσίας Διασύνδεσης ΦΥΠ ΟΤΕ με κεντρικό κατανεμητή (L/E) ΟΤΕ για ένα ζεύγος ίνας. |
| 88 | Τέλος αποτύπωσης δικτύου συνεχών διαδρομών σωληνώσεων ανά Α/Κ | Το τέλος αυτό περιγράφει το κόστος του ΟΤΕ προκειμένου να διαθέσει σε έναν αιτούντα |

| | | |
|-----|---|--|
| | | Πάροχο σχεδιάγραμμα με τις συνεχείς διαδρομές στεγανών και οργανωμένων σωληνώσεων καθώς και των φρεατίων από τα οποία διέρχονται για το κύριο δίκτυο ΟΤΕ. Αποτελεί πρόσθετη υπηρεσία αποκλειστικά στο πλαίσιο του vectoring. |
| | ΑΣΥΡΜΑΤΙΚΟ BACKHAUL | ΠΕΡΙΓΡΑΦΗ |
| 93 | Τέλος Εκπόνησης Τεχνικής Προμελέτης για την παροχή Ασυρματικού Backhaul σε τάρατσα Α/Κ ΟΤΕ | Αφορά την προμελετη που πραγματοποιεί ο ΟΤΕ για την εφικτότητα εγκατάστασης του εξοπλισμού του Παρόχου στο Α/Κ που επιθυμεί |
| 94 | Εφάπαξ Τέλος Επίβλεψης - Επιστασίας για κατασκευή Ασυρματικού Backhaul ανά ημέρα (εντός τακτικού ωραρίου εργασιμων ημερών) | Αφορά το κόστος επίβλεψης από προσωπικό ΟΤΕ για τις εργασίες που θα πραγματοποιήσει ο Τ.Π. για την εγκατάσταση του εξοπλισμού του στην τάρατσα ΑΚ ΟΤΕ (για την πρώτη ημέρα των εργασιών). |
| 95 | Τέλος Επίβλεψης - Επιστασίας για κατασκευή Ασυρματικού Backhaul (επιπλέον κόστος ανά ώρα εκτός τακτικού ωραρίου εργασιμων ημερών) | Αφορά το κόστος επίβλεψης από προσωπικό ΟΤΕ για τις εργασίες που θα πραγματοποιήσει ο Τ.Π. για την εγκατάσταση του εξοπλισμού του στην τάρατσα ΑΚ ΟΤΕ (για επιπλέον ώρες μετά το πέρας του ωραρίου εργασίας της πρώτης μέρας επίβλεψης). |
| 96 | Τέλος Συνοδείας για Ασυρματικό Backhaul ανά ημέρα (εντός τακτικού ωραρίου εργασιμων ημερών) | Αφορά το κόστος Συνοδείας - επίβλεψης από προσωπικό ΟΤΕ για τις εργασίες που θα θελήσει να πραγματοποιήσει ο Τ.Π. για τη συντήρηση του εξοπλισμού του (εφόσον η συντήρηση είναι εντός του τακτικού ωραρίου του προσωπικού ΟΤΕ). |
| 97 | Τέλος Συνοδείας για Ασυρματικό Backhaul (ανά ώρα) εκτός τακτικού ωραρίου εργασιμων ημερών | Αφορά το κόστος Συνοδείας - επίβλεψης από προσωπικό ΟΤΕ για τις εργασίες που θα θελήσει να πραγματοποιήσει ο Τ.Π. για τη συντήρηση του εξοπλισμού του (για επιπλέον ώρες μετά το πέρας του ωραρίου εργασίας). |
| | ΤΟΠΙΚΟΣ ΒΡΟΧΟΣ | ΠΕΡΙΓΡΑΦΗ |
| 98 | Πάγια μηνιαία τέλη χρήσης Πλήρους Τοπικού Βρόχου | Αφορά το πάγιο τέλος χρήσης του ΤοΒ που καταβάλλεται μηνιαία |
| 99 | Εφάπαξ τέλος σύνδεσης Ενεργού Τοπικού Βρόχου | Αφορά στις εργασίες που απαιτούνται προκειμένου να ενεργοποιηθεί από πλευράς ΟΤΕ, ο ΕΝΤοΒ |
| 100 | Εφάπαξ τέλος σύνδεσης Ανενεργού Τοπικού Βρόχου | Αφορά στις εργασίες που απαιτούνται προκειμένου να ενεργοποιηθεί από πλευράς ΟΤΕ, ο ΑΝΤοΒ |
| 101 | Εφάπαξ τέλος ακύρωσης αίτησης σύνδεσης Ενεργού Τοπικού Βρόχου | Ακύρωση του σχετικού αιτήματος |
| 102 | Εφάπαξ τέλος ακύρωσης αίτησης σύνδεσης Ανενεργού Τοπικού Βρόχου | Ακύρωση του σχετικού αιτήματος |
| 103 | Εφάπαξ Τέλος Αποσύνδεσης Πλήρους Τοπικού Βρόχου | Αφορά στις εργασίες που απαιτούνται προκειμένου να καταργηθεί από πλευράς ΟΤΕ, ο ΤοΒ |
| 104 | Εφάπαξ τέλος ακύρωσης αίτησης αποσύνδεσης Πλήρους Τοπικού Βρόχου | Ακύρωση του σχετικού αιτήματος |
| 105 | Τέλος αλλαγής ορίου Τοπικού Βρόχου στο Γενικό Καταμεμητή του ΟΤΕ | Αφορά τις εργασίες που απαιτούνται από πλευράς ΟΤΕ για την αλλαγή ορίου ΤοΒ στο |

| | | Γενικό Καταναμητή. |
|-----|---|--|
| 106 | Εφάπαξ τέλος άσκοπης μετάβασης συνεργείου για παράδοση Τοπικού Βρόχου | Αφορά τα κόστη των εργασιών που εκτέλεσε ο ΟΤΕ κατά την ανεπιτυχή παράδοση Ανενεργού Βρόχου. |
| 107 | Εφάπαξ τέλος άσκοπης μετάβασης συνεργείου για άρση βλάβης/μη αποδοχή παράδοσης Τοπικού Βρόχου υπαιτιότητας Παρόχου | Αφορά τα κόστη των εργασιών που εκτέλεσε ο ΟΤΕ προκειμένου να υλοποιήσει την αποκατάσταση βλάβης συμπεριλαμβανομένων την μετακίνηση του τεχνικού με αυτοκίνητο και τις εργασίες στο σύνολο του δικτύου ευθύνης ΟΤΕ (και επιπλέον τα κόστη διαχειριστικών εργασιών που σχετίζονται άμεσα με την εν λόγω εργασία) όταν διαπιστωθεί ότι η βλάβη οφείλεται σε υπαιτιότητα Παρόχου. |
| 108 | Εφάπαξ τέλος άσκοπης μετάβασης συνεργείου σε συνδυαστική επίσκεψη για άρση/ μη αποδοχή παράδοσης βλάβης Τοπικού Βρόχου υπαιτιότητας Παρόχου | Αφορά τα κόστη των εργασιών που εκτελεί ο ΟΤΕ προκειμένου να υλοποιήσει την αποκατάσταση βλάβης, σε συνδυαστικό ραντεβού με εκπρόσωπο του Παρόχου, συμπεριλαμβανομένων την μετακίνηση του τεχνικού με αυτοκίνητο και τις εργασίες στο σύνολο του δικτύου ευθύνης ΟΤΕ (και επιπλέον τα κόστη διαχειριστικών εργασιών που σχετίζονται άμεσα με την εν λόγω εργασία) όταν διαπιστωθεί ότι η βλάβη οφείλεται σε υπαιτιότητα Παρόχου. |
| 109 | Εφάπαξ τέλος άσκοπης απασχόλησης συνεργείου με μετάβαση σε χώρο ΦΣ για άρση βλάβης/μη αποδοχή παράδοσης Τοπικού Βρόχου υπαιτιότητας Παρόχου | |
| 110 | Εφάπαξ τέλος άσκοπης απασχόλησης συνεργείου εντός του Γενικού Καταναμητή για άρση βλάβης/μη αποδοχή παράδοσης Τοπικού Βρόχου υπαιτιότητας Παρόχου | Αφορά τα κόστη των εργασιών που εκτέλεσε ο ΟΤΕ προκειμένου να υλοποιήσει την αποκατάσταση βλάβης εντός του ΓΚΟ όταν διαπιστωθεί ότι η βλάβη οφείλεται σε υπαιτιότητα Παρόχου. |
| 111 | Εφάπαξ τέλος Μετάβασης από Πλήρη Τοπικό Βρόχο (ΤΠ1) σε Πλήρη Τοπικό Βρόχο (ΤΠ2) | Αφορά στις εργασίες που απαιτούνται προκειμένου να ενεργοποιηθεί από πλευράς ΟΤΕ το αίτημα μετάβασης από πλήρη βρόχο ενός Τ.Π. σε πλήρη βρόχο άλλου Τ.Π.: Δηλαδή η ενεργοποίηση του ΤοΒ στον ΤΠ2 και η κατάργηση του ΤοΒ στον ΤΠ1 |
| 113 | Εφάπαξ τέλος Ακύρωσης Αίτησης Μετάβασης από Πλήρη Τοπικό Βρόχο (ΤΠ1) σε Πλήρη Τοπικό Βρόχο (ΤΠ2) | Ακύρωση του σχετικού αιτήματος |
| 112 | Εφάπαξ τέλος μετάβασης από Α.ΡΥ.Σ./V-A.ΡΥ.Σ (Α/Κ) σε Πλήρη Τοπικό Βρόχο | Αφορά στις εργασίες που απαιτούνται προκειμένου να ενεργοποιηθεί από πλευράς ΟΤΕ το αίτημα μετάβασης από σύνδεση Α.ΡΥ.Σ./V-A.ΡΥ.Σ. σε πλήρη βρόχο: Δηλαδή η ενεργοποίηση του ΤοΒ και η κατάργηση Α.ΡΥ.Σ |
| 114 | Εφάπαξ Τέλος Ακύρωσης Αίτησης Μετάβασης από Α.ΡΥ.Σ./V-A.ΡΥ.Σ (Α/Κ) σε Πλήρη Τοπικό Βρόχο | Ακύρωση του σχετικού αιτήματος |
| 116 | Τέλος μετάβασης από Α.ΡΥ.Σ./V-A.ΡΥ.Σ (KV) σε Πλήρη Τοπικό Βρόχο | Αφορά στις εργασίες που απαιτούνται προκειμένου να ενεργοποιηθεί από πλευράς ΟΤΕ το αίτημα μετάβασης από σύνδεση Α.ΡΥ.Σ./V-A.ΡΥ.Σ (KV) σε πλήρη βρόχο: δηλαδή η ενεργοποίηση του ΠΤοΒ και η κατάργηση Α.ΡΥ.Σ./V-A.ΡΥ.Σ (KV) |
| 117 | Τέλος ακύρωσης μετάβασης από Α.ΡΥ.Σ./V-A.ΡΥ.Σ (KV) σε Πλήρη Τοπικό Βρόχο | Ακύρωση του σχετικού αιτήματος |

| | | |
|-----|---|--|
| 118 | Εφάπαξ τέλος Μετάβασης από Πλήρη Τοπικό Υποβρόχο σε Πλήρη Τοπικό Βρόχο | Αφορά στις εργασίες που απαιτούνται προκειμένου να ενεργοποιηθεί από πλευράς ΟΤΕ το αίτημα μετάβασης από πλήρη υποβρόχο ενός Τ.Π. σε πλήρη βρόχο άλλου Τ.Π.: Δηλαδή η ενεργοποίηση του ΤοΒ στον ΤΠ2 και η κατάργηση του ΤοΥΒ στον ΤΠ1 |
| 119 | Εφάπαξ τέλος Ακύρωσης Μετάβασης από Πλήρη Τοπικό Υποβρόχο σε Πλήρη Τοπικό Βρόχο | Ακύρωση του σχετικού αιτήματος |
| 120 | Εφάπαξ τέλος Μετάβασης από Υπηρεσίες VPU light σε Πλήρη Τοπικό Βρόχο | Αφορά στις εργασίες που απαιτούνται προκειμένου να ενεργοποιηθεί από πλευράς ΟΤΕ το αίτημα μετάβασης από VPU light ενός Τ.Π. σε πλήρη βρόχο άλλου Τ.Π.: Δηλαδή η ενεργοποίηση του ΤοΒ στον ΤΠ2 και η κατάργηση του VPU light στον ΤΠ1 |
| 121 | Εφάπαξ τέλος ακύρωσης Μετάβασης από Υπηρεσίες VPU light σε Πλήρη Τοπικό Βρόχο | Ακύρωση του σχετικού αιτήματος |
| 122 | Εφάπαξ τέλος Μετάβασης από Υπηρεσίες VPU σε Πλήρη Τοπικό Βρόχο | Αφορά στις εργασίες που απαιτούνται προκειμένου να ενεργοποιηθεί από πλευράς ΟΤΕ το αίτημα μετάβασης από VPU ενός Τ.Π. σε πλήρη βρόχο άλλου Τ.Π.: Δηλαδή η ενεργοποίηση του ΤοΒ στον ΤΠ2 και η κατάργηση του VPU light στον ΤΠ1 |
| 123 | Εφάπαξ τέλος ακύρωσης Μετάβασης από Υπηρεσίες VPU σε Πλήρη Τοπικό Βρόχο | Ακύρωση του σχετικού αιτήματος |
| | | |
| 125 | Υπηρεσία Mirroring από 100" μέχρι 600" Ζεύγη - MIRRORING | Αφορά τις εργασίες που απαιτούνται για την ταυτοποίηση των ζευγών, μεταξύ του ΓΚΟ (Γενικού Καταμεμητή ΟΤΕ) και του HDF (Ενδιάμεσου Καταμεμητή) στην περίπτωση Φ/Σ (Φυσικής Συνεγκατάστασης), και μεταξύ ΓΚΟ και εξοπλισμού Παρόχου στην περίπτωση Α/Σ (Απομακρυσμένης Συνεγκατάστασης). Η ταυτοποίηση των ζευγών πραγματοποιείται με συνεργασία του προσωπικού του Α/Κ ΟΤΕ και του προσωπικού του Παρόχου. |
| 126 | Εφάπαξ Τέλος Μέτρησης ηλεκτρικής απόστασης | Αφορά τις εργασίες προκειμένου να πραγματοποιηθούν μετρήσεις Φάσματος ανά καμπίνα σύμφωνα με τον κανονισμό διαχείρισης φάσματος |
| 127 | Εφάπαξ κόστος μετάβασης WLR σε Πλήρη Τοπικό Βρόχο | Αφορά στις εργασίες που απαιτούνται προκειμένου να ολοκληρωθεί από πλευράς ΟΤΕ το αίτημα μετάβασης μεταξύ της υπηρεσίας WLR σε ΤοΒ |
| 128 | Εφάπαξ κόστος ακύρωσης μετάβασης WLR σε Πλήρη Τοπικό Βρόχο | Ακύρωση του σχετικού αιτήματος |
| 130 | Τέλος αλλαγής σημείου τερματισμού | Αφορά τις περιπτώσεις κατασκευής Ανενεργού Βρόχου όπου μία σύνδεση έχει υλοποιηθεί σε λανθασμένη διεύθυνση λόγω υπαιτιότητας Παρόχου (περιπτώσεις πολλών κτιρίων με κοινή διεύθυνση). Για αυτές τις περιπτώσεις, ο Πάροχος μπορεί να αιτηθεί αλλαγή του σημείου τερματισμού βρόχου κατά την διάρκεια μη αποδοχής ή κατά τη |

| | | διάρκεια υποβολής αιτήματος βλάβης |
|-----|---|---|
| | ΤΟΠΙΚΟΣ ΥΠΟΒΡΟΧΟΣ | ΠΕΡΙΓΡΑΦΗ |
| 131 | Πάγια μηνιαία τέλη χρήσης Πλήρους Τοπικού Υποβρόχου | Αφορά το πάγιο τέλος χρήσης του ΕΝΤοΥΒ που καταβάλλεται μηνιαία |
| 132 | Εφάπαξ Τέλος Σύνδεσης Ανενεργού Τοπικού Υποβρόχου | Αφορά στις εργασίες που απαιτούνται προκειμένου να ενεργοποιηθεί από πλευράς ΟΤΕ, ο Ανενεργός Υποβρόχος. |
| 133 | Εφάπαξ Τέλος Σύνδεσης Ενεργού Τοπικού Υποβρόχου | Αφορά στις εργασίες που απαιτούνται προκειμένου να ενεργοποιηθεί από πλευράς ΟΤΕ, ο Ενεργός Υποβρόχος. |
| 134 | Εφάπαξ Τέλος Ακύρωσης Αίτησης Σύνδεσης Ανενεργού Τοπικού Υποβρόχου | Ακύρωση του σχετικού αιτήματος |
| 135 | Εφάπαξ Τέλος Ακύρωσης Αίτησης Σύνδεσης Ενεργού Τοπικού Υποβρόχου | Ακύρωση του σχετικού αιτήματος |
| 136 | Τέλος Μετάβασης από Α.ΡΥ.Σ./V-A.ΡΥ.Σ (KV) σε ΠΤοΥΒ | Αφορά στις εργασίες που απαιτούνται προκειμένου να ολοκληρωθεί από πλευράς ΟΤΕ το αίτημα μετάβασης από σύνδεση Α.ΡΥ.Σ./V-A.ΡΥ.Σ (KV) σε πλήρη υποβρόχο: Δηλαδή η ενεργοποίηση του ΠΤοΥΒ και η κατάργηση Α.ΡΥ.Σ./V-A.ΡΥ.Σ (KV) |
| 137 | Τέλος Ακύρωσης Μετάβασης από Α.ΡΥ.Σ./V-A.ΡΥ.Σ (KV) σε ΠΤοΥΒ | Ακύρωση του σχετικού αιτήματος |
| 138 | Τέλος Μετάβασης της υπηρεσίας Α.ΡΥ.Σ./V-A.ΡΥ.Σ (Α/Κ) σε ΠΤοΥΒ | Αφορά στις εργασίες που απαιτούνται προκειμένου να ολοκληρωθεί από πλευράς ΟΤΕ το αίτημα μετάβασης από σύνδεση Α.ΡΥ.Σ./V-A.ΡΥ.Σ (Α/Κ) σε πλήρη υποβρόχο: δηλαδή η ενεργοποίηση του ΠΤοΥΒ και η κατάργηση Α.ΡΥ.Σ./V-A.ΡΥ.Σ (Α/Κ) |
| 139 | Τέλος Ακύρωσης Μετάβασης της Α.ΡΥ.Σ./V-A.ΡΥ.Σ (Α/Κ) σε ΠΤοΥΒ | Ακύρωση του σχετικού αιτήματος |
| 140 | Τέλος Μετάβασης από Πλήρη Τοπικό Βρόχο σε Πλήρη Τοπικό Υποβρόχο | Αφορά στις εργασίες που απαιτούνται προκειμένου να ενεργοποιηθεί από πλευράς ΟΤΕ το αίτημα μετάβασης από πλήρη βρόχο ενός Τ.Π. σε πλήρη υποβρόχο άλλου Τ.Π.: Δηλαδή η ενεργοποίηση του ΤοΥΒ και η κατάργηση του ΤοΒ |
| 143 | Τέλος Ακύρωσης Μετάβασης από Πλήρη Τοπικό Βρόχο σε Πλήρη Τοπικό Υποβρόχο | Ακύρωση του σχετικού αιτήματος |
| 141 | Τέλος Μετάβασης από Πλήρη Τοπικό Υποβρόχο ΤΠ1 σε Πλήρη Τοπικό Υποβρόχο ΤΠ2 | Αφορά στις εργασίες που απαιτούνται προκειμένου να ενεργοποιηθεί από πλευράς ΟΤΕ το αίτημα μετάβασης από πλήρη υποβρόχο ενός Τ.Π. σε πλήρη υποβρόχο άλλου Τ.Π.: Δηλαδή η ενεργοποίηση του ΕΝΤοΥΒ στον ΤΠ2 και η κατάργηση του ΕΝΤοΥΒ στον ΤΠ1 |
| 144 | Τέλος Ακύρωσης Μετάβασης από Πλήρη Τοπικό Υποβρόχο ΤΠ1 σε Πλήρη Τοπικό Υποβρόχο ΤΠ2 | Ακύρωση του σχετικού αιτήματος |
| 142 | Τέλος αποσύνδεσης ΠΤοΥΒ | Αφορά στις εργασίες που απαιτούνται προκειμένου να καταργηθεί από πλευράς ΟΤΕ, ο |

| | | |
|-----|--|--|
| | | ενεργός υποβρόχος. |
| 145 | Τέλος Ακύρωσης Αποσύνδεσης ΠΤοΥΒ | Ακύρωση του σχετικού αιτήματος |
| 146 | Τέλος Μετάβασης από VPU light σε Πλήρη Τοπικό Υποβρόχο | Αφορά στις εργασίες που απαιτούνται προκειμένου να ενεργοποιηθεί από πλευράς ΟΤΕ το αίτημα μετάβασης από VPU light σε πλήρη υποβρόχο |
| 147 | Τέλος ακύρωσης Μετάβασης από VPU light σε Πλήρη Τοπικό Υποβρόχο | Ακύρωση του σχετικού αιτήματος |
| 148 | Τέλος Μετάβασης από VPU σε Πλήρη Τοπικό Υποβρόχο | Αφορά στις εργασίες που απαιτούνται προκειμένου να ενεργοποιηθεί από πλευράς ΟΤΕ το αίτημα μετάβασης από VPU σε πλήρη υποβρόχο |
| 149 | Τέλος ακύρωσης Μετάβασης από VPU σε Πλήρη Τοπικό Υποβρόχο | Ακύρωση του σχετικού αιτήματος |
| 151 | Εφάπαξ Τέλος Άσκοπης Μετάβασης Συνεργείου για άρση βλάβης/μη αποδοχή παράδοσης Τοπικού Υποβρόχου υπαιτιότητας Τ.Π. (εγκατάσταση πελάτη Τ.Π.) | Αφορά τα κόστη των εργασιών που εκτέλεσε ο ΟΤΕ προκειμένου να υλοποιήσει την αποκατάσταση βλάβης συμπεριλαμβανομένων την μετακίνηση του τεχνικού με αυτοκίνητο και τις εργασίες στο σύνολο του δικτύου ευθύνης ΟΤΕ (και επιπλέον τα κόστη διαχειριστικών εργασιών που σχετίζονται άμεσα με την εν λόγω εργασία) όταν διαπιστωθεί ότι η βλάβη οφείλεται σε υπαιτιότητα Παρόχου. |
| 152 | Εφάπαξ Τέλος Άσκοπης Μετάβασης Συνεργείου για άρση βλάβης/μη αποδοχή παράδοσης Τοπικού Υποβρόχου υπαιτιότητας Τ.Π. (εγκατάσταση Τ.Π.) | Αφορά τα κόστη των εργασιών που εκτέλεσε ο ΟΤΕ προκειμένου να υλοποιήσει την αποκατάσταση βλάβης συμπεριλαμβανομένων την μετακίνηση του τεχνικού με αυτοκίνητο και τις εργασίες στο σύνολο του δικτύου ευθύνης ΟΤΕ (και επιπλέον τα κόστη διαχειριστικών εργασιών που σχετίζονται άμεσα με την εν λόγω εργασία) όταν διαπιστωθεί ότι η βλάβη οφείλεται σε υπαιτιότητα Παρόχου. |
| 153 | Εφάπαξ Τέλος Άσκοπης Μετάβασης Συνεργείου για παράδοση Τοπικού Υποβρόχου υπαιτιότητας Τ.Π. | Αφορά τα κόστη των εργασιών που εκτελεσε ο ΟΤΕ κατά την ανεπιτυχή παράδοση Τοπικού Υποβρόχου. |
| | Εφάπαξ Τέλος Άσκοπης Μετάβασης Συνεργείου για άρση βλάβης/μη αποδοχή παράδοσης Τοπικού Υποβρόχου υπαιτιότητας Τ.Π. (εγκατάσταση Τ.Π.) σε συνδυασμό με αλλαγή ορίου | |
| 154 | Εφάπαξ Τέλος Μελέτης – Αυτοψίας Κατασκευής ΕΣΚΤ – Φρεατίου Παρόχων για ΑΣ - ΤοΥΒ | Σε περίπτωση που ο Τ.Π. αιτηθεί ΑΣ για ΤοΥΒ, πραγματοποιείται από κοινού από τεχνικούς του Τ.Π. και του ΟΤΕ αυτοψία προκειμένου να καθορισθεί η θέση δημιουργίας του ΦΥΤΠ (γειτονική με το ΚV) |

| | | |
|--|---|---|
| 156 | Τέλος Άσκοπης Μετάβασης Συνεργείου για παράδοση υπηρεσιών ΕΣΚΤ | Το τέλος αυτό αφορά στην περίπτωση που υπάρχει άσκοπη μετάβαση προσωπικού ΟΤΕ για την παράδοση υπηρεσιών ΕΣΚΤ είτε επειδή δεν εμφανίστηκε ο Τ.Π. ενώ η παρουσία του ήταν απαραίτητη είτε δεν ήταν ακόμα έτοιμος ο Τ.Π. προκειμένου να πραγματοποιήσει εργασίες ο Τ.Π. |
| 157 | Τέλος αλλαγής ορίου Τοπικού Υποβρόχου | |
| 158 | Εφάπαξ τέλος άσκοπης μετάβασης συνεργείου σε συνδυαστική επίσκεψη για άρση βλάβης/μη αποδοχή παράδοσης Τοπικού Υποβρόχου υπαιτιότητας Παρόχου | |
| | Τέλος άσκοπης απασχόλησης συνεργείου εντός του Γενικού Καταμετρητή για άρση βλάβης/μη αποδοχή ΤοΥΒ υπαιτιότητας Παρόχου | Αφορά τις περιπτώσεις μη προσέλευσης Παρόχου σε συνδυαστική επίσκεψη |
| 159 | Εφάπαξ κόστος μετάβασης WLR σε Πλήρη Τοπικό Υποβρόχο | Αφορά στις εργασίες που απαιτούνται προκειμένου να ολοκληρωθεί από πλευράς ΟΤΕ το αίτημα μετάβασης μεταξύ της υπηρεσίας WLR σε ΕΝΤοΥΒ |
| | Εφάπαξ κόστος ακύρωσης μετάβασης WLR σε Πλήρη Τοπικό Υποβρόχο | Ακύρωση του σχετικού αιτήματος |
| | Εφάπαξ Τέλος Αλλαγής Ζευγών ΤοΥΒ σε περιπτώσεις χαμηλού συγχρονισμού | Αφορά τις εργασίες αλλαγής έως 2 ζευγών απερχομένου δικτύου από τεχνικό ΟΤΕ οι οποίες πραγματοποιούνται σε συνδυαστικό ραντεβού με τον Πάροχο. |
| ΑΣ ΥΒ για μεμονωμένα αιτήματα | | |
| 176 | Εφάπαξ Τέλος Μελέτης Εφικτότητας για ΑΣ ΥΒ | |
| 172 | Εφάπαξ Τέλος Μελέτης - Αυτοψίας Κατασκευής ΕΣΚΤ-Φρεατίου Παρόχων για ΑΣ-ΤοΥΒ | Σε περίπτωση που ο Τ.Π. αιτηθεί ΑΣ για ΤοΥΒ, πραγματοποιείται από κοινού από τεχνικούς του Τ.Π. και του ΟΤΕ αυτοψία προκειμένου να καθορισθεί η θέση δημιουργίας του ΦΥΤΠ (γειτονική με το ΚV). |
| 171 | Εφάπαξ Τέλος Σύνδεσης Καλωδίου Τερματισμού (ΣΚΤ) Τοπικού Υποβρόχου 10" έως 50 " Ζευγών | Αφορά στις εργασίες που απαιτούνται προκειμένου να ενεργοποιηθεί από πλευράς ΟΤΕ η σύνδεση καλωδίου (ΣΚΤ) Τοπικού Υποβρόχου |
| 175 | Εφάπαξ Τέλος Ενεργοποίησης Ζευγών ΕΣΚΤ ΥΒ | |
| 173 | Τέλος Επίσκεψης Συνεργείου σε σύνδεσμο (μούφα) για Διαπίστωση Βλάβης Υπαιτιότητας Παρόχου | Το τέλος αυτό περιλαμβάνει τα κόστη προκειμένου ο ΟΤΕ να διαπιστώσει / διερευνήσει βλάβη εντός του ΦΥΠ για την οποία υπάρχει υπαιτιότητα Τ.Π. |
| 174 | Τέλος Άσκοπης Μετάβασης Συνεργείου για παράδοση Υπηρεσιών ΕΣΚΤ | Το τέλος αυτό αφορά στην περίπτωση που υπάρχει άσκοπη μετάβαση προσωπικού ΟΤΕ για την παράδοση υπηρεσιών ΕΣΚΤ ΥΒ είτε επειδή δεν εμφανίστηκε ο Τ.Π. ενώ η παρουσία του ήταν απαραίτητη είτε δεν ήταν ακόμα έτοιμος ο Τ.Π. προκειμένου να πραγματοποιήσει εργασίες ο ΟΤΕ |
| 177 | Τέλος αντικατάστασης ΤΚΜ | |
| ΑΣ ΥΒ για αιτήματα στα πλαίσια Vectoring/Μεμονωμένα αιτήματα χωρίς κατασκευή Φρεατίου | | |
| 178 | Εφάπαξ Τέλος διερεύνησης τεχνικής λύσης ανά ΤΚΜ | |

| | | |
|-----|---|--|
| 179 | Εφάπαξ Τέλος για τη Μελέτη Όδευσης / Αυτοψία ανά ΤΚΜ | |
| 180 | Τέλος Επίβλεψης για την όδευση & τον τερματισμό του ΕΞΚ ΤοΥΒ στον ΤΚΜ ανά ΤΚΜ/ημέρα | |
| 181 | Τέλος εγκατάστασης ρεγκλετών ανά ΤΚΜ | |
| 182 | Τέλος αντικατάστασης ΤΚΜ | |
| 183 | Τέλος Άσκοπης Μετάβασης Συνεργείου για παράδοση Υπηρεσιών | Το τέλος αυτό αφορά στην περίπτωση που υπάρχει άσκοπη μετάβαση προσωπικού ΟΤΕ για την παράδοση / επίβλεψη είτε επειδή δεν εμφανίστηκε ο Τ.Π. ενώ η παρουσία του ήταν απαραίτητη είτε δεν ήταν ακόμα έτοιμος ο Τ.Π. |
| 192 | Τέλος σύμπτυξης ΤΚΜ | Το τέλος σύμπτυξης ΤΚΜ αφορά στην τακτοποίηση του κυρίου δικτύου (σε νέου τύπου ΤΚΜ) όταν δεν υπάρχει χώρος για τερματισμό καλωδίου για ΑΣ-ΥΒ. |
| 193 | Τέλος προϋπολογιστικής Μελέτης Ειδικών Εργασιών | Αφορά την προϋπολογιστική μελέτη σχετικά με την εύρεση κατάλληλης λύσης (Σύμπτυξη ή Διάρθρωση ΤΚΜ) καθώς και του αντίστοιχου προϋπολογιστικού κόστους |

| Τέλη VPU light | | |
|----------------|--|--|
| 194 | Πάγια μηνιαία τέλη χρήσης VPU light | |
| 195 | Εφάπαξ Τέλος παροχής VPU Light (ΤΠ1) σε υφιστάμενο ENToB (ΤΠ1) | |
| 196 | Εφάπαξ Τέλος Παροχής VPU Light σε υφιστάμενο συνδρομητή ΟΤΕ | |
| 197 | Εφάπαξ Τέλος Παροχής VPU Light σε μη υφιστάμενο συνδρομητή | |
| 198 | Εφάπαξ Τέλος Μετάβασης από ENToB (ΤΠ1) σε VPU Light (ΤΠ2) | |
| 199 | Εφάπαξ Τέλος Αποσύνδεσης VPU Light | |
| 200 | Εφάπαξ Τέλος Μετάβασης από VPU σε VPU light ίδιου ή διαφορετικού Τ.Π. | |
| 201 | Εφάπαξ Τέλος Μετάβασης από Α.ΡΥ.Σ./V-Α.ΡΥ.Σ (ΑΚ) σε VPU Light | |
| 202 | Εφάπαξ Τέλος Μετάβασης από .Α.ΡΥ.Σ- V-Α.ΡΥ.Σ (KV) σε VPU Light | |
| 203 | Εφάπαξ Τέλος Μετάβασης από ENToYB σε VPU Light | |
| 204 | Τέλος Μετάβασης από VPU Light (ΤΠ1) σε VPU Light (ΤΠ2) | |
| 205 | Εφάπαξ Τέλος Αλλαγής ταχύτητας VPU Light | |
| 206 | Εφάπαξ Τέλος αλλαγής προφίλ για υπηρεσία VPU Light | |
| 207 | Εφάπαξ Τέλος Αλλαγής Τύπου Πρόσβασης VPU Light | |
| 208 | Τέλος Ακύρωσης Αιτήματος Παροχής/Αποσύνδεσης | |
| 209 | Τέλος Άσκοπης Μετάβασης Συνεργείου για άρση βλάβης/μη αποδοχή VPU Light υπαιτιότητας Παρόχου | |
| 210 | Τέλος Άσκοπης Απασχόλησης Συνεργείου για άρση βλάβης/μη αποδοχή VPU Light υπαιτιότητας Παρόχου | |
| 211 | Τέλος Άσκοπης Μετάβασης Συνεργείου σε συνδυαστική επίσκεψη για άρση βλάβης/μη αποδοχή VPU Light | |
| 212 | Τέλος Άσκοπης Μετάβασης Συνεργείου για παράδοση VPU Light υπαιτιότητας Παρόχου | |
| 213 | Τέλος άσκοπης απασχόλησης συνεργείου εντός του Γενικού Καταμεμητή για άρση βλάβης/μη αποδοχή VPU light υπαιτιότητας Παρόχου* | * Αφορά τις περιπτώσεις μη προσέλευσης Παρόχου σε συνδυαστική επίσκεψη |

Για τις μεταβάσεις από υπηρεσίες Λιανικής ΟΤΕ δύναται να εφαρμοστούν αντιστοίχως τα τέλη μεταβάσεων από υπηρεσίες Χονδρικής

| | Τέλη VPU FTTH | |
|-----|---|--|
| 207 | Πάγια μηνιαία τέλη υπηρεσιών VPU / FTTH | |
| 208 | Τέλος Ενεργοποίησης FTTH στο BEP/Floor Box | |
| 209 | Τέλος Μετάβασης από FTTH (ΤΠ1) σε FTTH (ΤΠ2) | |
| 210 | Τέλος Ακύρωσης αίτησης ενεργοποίησης FTTH κατόπιν επιθεώρησης κτιρίου | |
| 211 | Τέλος Ακύρωσης Ενεργοποίησης FTTH σε μη υφιστάμενο BEP/Floor Box (Πριν την κατασκευή του BEP/Floor Box) | |
| 212 | Τέλος Ακύρωσης Ενεργοποίησης FTTH σε μη υφιστάμενο BEP (Μετά την έναρξη κατασκευής του BEP) | |
| 213 | Τέλος Ακύρωσης Ενεργοποίησης FTTH σε μη υφιστάμενο Floor Box (Μετά την έναρξη κατασκευής του Floor Box) | |
| 214 | Τέλος Ακύρωσης Ενεργοποίησης FTTH σε υφιστάμενο BEP/Floor Box | |
| 215 | Τέλος Ακύρωσης Μετάβασης FTTH (ΤΠ1) σε FTTH (ΤΠ2) | |
| 216 | Τέλος Αποσύνδεσης στο BEP/Floor Box | |
| 217 | Τέλος Ακύρωσης Αποσύνδεσης στο BEP/Floor Box | |
| 218 | Τέλος Άσκοπης μετάβασης συνεργείου για Επιθεώρηση Κτιρίου | |
| 219 | Τέλος Άσκοπης μετάβασης συνεργείου για Κατασκευή Οπτικής Υποδομής | |
| 220 | Τέλος Άσκοπης μετάβασης συνεργείου για άρση βλάβης υπαιτιότητας Παρόχου | |
| 221 | Τέλος Άσκοπης απασχόλησης συνεργείου για άρση βλάβης υπαιτιότητας Παρόχου | |
| 222 | Τέλος Άσκοπης μετάβασης συνεργείου σε συνδυαστική επίσκεψη για άρση βλάβης υπαιτιότητας Παρόχου | |
| 223 | Τέλος Αλλαγής Ταχύτητας FTTH | |
| 224 | Τέλος Ακύρωσης Αλλαγής Ταχύτητας FTTH | |

| | Τέλη ΟΚΣΥΑ DSLAM | |
|-----|--|--|
| 225 | Εφάπαξ τέλος Σύνδεσης/Μεταφοράς Ο.Κ.ΣΥ.Α [ΟΛΟ-DSLAM-Τοπική] | |
| 226 | Εφάπαξ τέλος Πρόσβασης Ο.Κ.ΣΥ.Α [ΦΥΠ-DSLAM-Τοπική] | |
| 227 | Εφάπαξ τέλος Ενεργοποίησης Ο.Κ.ΣΥ.Α [ΦΥΠ-DSLAM-Τοπική] | |
| 228 | Εφάπαξ τέλος Σύνδεσης/Μεταφοράς ΣΥ.ΜΕ.Φ.Σ. [DSLAM-Τοπική] | |
| 229 | Εφάπαξ τέλος Πρόσβασης Ο.Κ.ΣΥ.Α [ΑΣ-DSLAM-Τοπική] | |
| 230 | Εφάπαξ τέλος Ενεργοποίησης Ο.Κ.ΣΥ.Α [ΑΣ-DSLAM-Τοπική] | |
| 231 | Μηνιαία Τέλη Ο.Κ.ΣΥ.Α [ΟΛΟ-DSLAM-Τοπική] | |
| 232 | Μηνιαία Τέλη Ο.Κ.ΣΥ.Α [ΦΥΠ-DSLAM-Τοπική]/[ΑΣ-DSLAM-Τοπική]/ΣΥ.ΜΕ.Φ.Σ. [DSLAM-Τοπική] | |
| 233 | Εφάπαξ τέλος Μετάβασης από Ο.Κ.ΣΥ.Α. [ΦΥΠ-DSLAM-ΤΟΠ] σε Ο.Κ.ΣΥ.Α [ΟΛΟ-DSLAM-ΤΟΠ] | |
| 234 | Εφάπαξ Τέλος Μετάβασης από Ο.Κ.ΣΥ.Α. [ΟΛΟ-DSLAM-ΤΟΠ] σε Ο.Κ.ΣΥ.Α [ΦΥΠ-DSLAM-ΤΟΠ] Κόστος πρόσβασης | |
| 235 | Εφάπαξ Τέλος Μετάβασης από Ο.Κ.ΣΥ.Α. [ΟΛΟ-DSLAM-ΤΟΠ] σε Ο.Κ.ΣΥ.Α [ΦΥΠ-DSLAM-ΤΟΠ] Κόστος ενεργοποίησης | |
| 236 | Εφάπαξ Τέλος Μετάβασης από ΣΥ.ΜΕ.Φ.Σ [DSLAM-ΤΟΠ] σε Ο.Κ.ΣΥ.Α. [ΟΛΟ-DSLAM-ΤΟΠ] | |
| 237 | Εφάπαξ Τέλος Μετάβασης από Ο.Κ.ΣΥ.Α. [ΟΛΟ-DSLAM-ΤΟΠ] σε ΣΥ.ΜΕ.Φ.Σ [DSLAM-ΤΟΠ] | |
| 238 | Εφάπαξ Τέλος αλλαγής ταχύτητας Ο.Κ.ΣΥ.Α./ΣΥ.ΜΕ.Φ.Σ | |
| 239 | Εφάπαξ Τέλος Άσκοπης Μετάβασης Συνεργείου για Άρση βλάβης Ο.Κ.ΣΥ.Α./ΣΥ.ΜΕ.Φ.Σ υπαιτιότητας Παρόχου | |
| 240 | Εφάπαξ Τέλος Άσκοπης Απασχόλησης Συνεργείου για Άρση βλάβης Ο.Κ.ΣΥ.Α./ΣΥ.ΜΕ.Φ.Σ υπαιτιότητας Παρόχου | |
| 241 | Εφάπαξ Τέλος Ακύρωσης Αίτησης Σύνδεσης Ο.Κ.Σ.Υ.Α./ΣΥ.ΜΕ.Φ.Σ. | |
| 242 | Εφάπαξ Τέλος μεταφοράς Ο.Κ.ΣΥ.Α./ΣΥ.ΜΕ.Φ.Σ. με χρήση ίδιου φορέα | |

26.1. Τοπικός Βρόχος

26.1.1. ΔΙΑΔΙΚΑΣΙΑ ΣΥΛΛΟΓΗΣ ΚΑΙ ΕΠΕΞΕΡΓΑΣΙΑΣ ΔΕΔΟΜΕΝΩΝ

Προϋποθέσεις:

- Οι Τ.Π. και ο ΟΤΕ συλλέγουν τα στοιχεία συνδέσεων ευρυζωνικής πρόσβασης σε ετήσια βάση και τα αποστέλλουν στην ΕΕΤΤ μέχρι την 31^η Μαΐου κάθε έτους. Η ΕΕΤΤ προωθεί τα στοιχεία των Τ.Π. στον ΟΤΕ, αφού πρώτα έχει αφαιρέσει την πληροφορία που αφορά τον αριθμό βρόχου του κάθε συνδρομητή, προκειμένου να χρησιμοποιηθούν για την βλαβοληψία των περιπτώσεων με σύμπτωμα Χαμηλός Συγχρονισμός ΤοΒ για το επόμενο ημερολογιακό έτος..
- Ο ΟΤΕ αποθηκεύει τα στοιχεία των Τ.Π. σε βάση δεδομένων προκειμένου να είναι εφικτή η περαιτέρω επεξεργασία τους.

Περιορισμοί:

- Τα στοιχεία αφορούν μόνο Ethernet ADSL DSLAM, εγκατεστημένα μόνο σε Α/Κ.
- Η συλλογή γίνεται σε συγκεκριμένο χρονικό διάστημα συλλογής εντός του 2^{ου} 15νθήμερου του Μαΐου εκάστου έτους. Σε αυτό το χρονικό διάστημα η συλλογή των στοιχείων επαναλαμβάνεται σε τακτά χρονικά διαστήματα (π.χ. ανά 4 ώρες) προκειμένου να ελαχιστοποιηθεί το πλήθος των CPE που κατά τη διάρκεια της συλλογής δεν είναι συγχρονισμένα.
- Τα στοιχεία που θα συλλέγονται κατ' ελάχιστο από τον ΟΤΕ και τους Τ.Π. θα είναι τα εξής:
 - i. Κωδικός Αστικού Κέντρου
 - ii. Αριθμός Βρόχου (Τ.Π.),
 - iii. Upload Attenuation (σε dB),
 - iv. Upload attainable rate (σε Kbps),
 - v. Download Attenuation (σε dB),
 - vi. Download attainable rate (σε Kbps),

Επεξεργασία στοιχείων:

Η επεξεργασία των ανωτέρω στοιχείων, η οποία λαμβάνει υπόψη και την αντίστοιχη πληροφορία για τις γραμμές που λειτουργούν στον ΟΤΕ, γίνεται αυτόματα από ειδική εφαρμογή του Π/Σ ΟΤΕ. Τα στοιχεία προκειμένου να είναι επεξεργάσιμα πρέπει απαραίτητα να υπακούουν στους παρακάτω κανόνες μορφοποίησης καθώς και διαλογής στοιχείων:

- I. Μορφοποίηση στοιχείων ώστε να είναι επεξεργάσιμα:

- a. Διαχωριστικό δεκαδικών ψηφίων: «,»
 - b. Τιμές attainable rate (up & down): Μονάδα μέτρησης το kbps, χωρίς δεκαδικά ψηφία
 - c. Τιμές attenuation (up & down): Μονάδα μέτρησης το dB, ένα (1) δεκαδικό ψηφίο
- II. Διαλογή στοιχείων:
- Εξαιρούνται συνδέσεις για τις οποίες ισχύουν τα ακόλουθα:
- ο δεν έχουν τιμές (το modem του Τελικού Χρήστη δεν ήταν συγχρονισμένο κατά το διάστημα συλλογής)
 - ο έχουν τιμές εκτός ορίων:
 - στοιχεία με μηδενικές τιμές attenuation ή attainable rate (up ή down),
 - στοιχεία με μεγαλύτερες τιμές συγχρονισμού από τη θεωρητική τιμή των 24Mbps (24.576Kbs) λόγω σφάλματος π.χ. της αναφοράς του DSLAM, κ.τ.λ.

Ομαδοποίηση στοιχείων:

Προκειμένου να υπάρξει πλήθος δεδομένων ικανό ώστε να εφαρμοστούν κανόνες ελέγχου ταχύτητας συγχρονισμού και να προκύψει η εξαγωγή της σχετικής καμπύλης, η εφαρμογή πραγματοποιεί ομαδοποίηση σε βήματα 5db του attenuation. Έτσι προκύπτουν οι ακόλουθες ομάδες attenuation:

Ομάδα 5dB: Περιλαμβάνει τις μετρήσεις με attenuation στο διάστημα 2,6dB-7,5dB

Ομάδα 10dB: Περιλαμβάνει τις μετρήσεις με attenuation στο διάστημα 7,6dB-12.5dB

...

Κτλ. Αντίστοιχα.

Επεξεργασία στοιχείων ανά ΑΚ:

Η εφαρμογή στη συνέχεια, επεξεργάζεται κάθε ομάδα Attenuation (του προηγούμενου βήματος ταξινομώντας τους βρόχους της ομάδας ως προς την τιμή του Attainable Rate.

Ως κατώφλι καλής λειτουργίας ορίζεται το 3rd percentile του δείγματος, δηλαδή η ελάχιστη τιμή που προκύπτει αν από το σύνολο των βρόχων της ομάδας εξαιρεθεί το 3% (τρία τοις εκατό) αυτών που εμφανίζει τις χαμηλότερες τιμές του μεγέθους “Attainable Rate” (με βάση τις μετρήσεις που λήφθηκαν κατά τη στιγμή συλλογής των στοιχείων για το εν λόγω ΑΚ). Το κατώφλι αυτό του Attainable Rate (Minimum Required Attainable Rate – MRAR) θα καθορίζει τη δυνατότητα βλαβησιμότητας λόγω «χαμηλής ταχύτητας».

• Ανάρτηση στοιχείων

Για κάθε Α/Κ και για κάθε ομάδα attenuation, θα αναρτάται στο Π/Σ ΟΤΕ αναφορά., με τις υπολογισμένες τιμές MRAR. Η εν λόγω αναφορά θα είναι ορατή σε όλους τους Παρόχους. Η ανάρτηση και εφαρμογή των νέων τιμών MRAR θα πραγματοποιείται εντός του επόμενου από τη συλλογή τριμήνου. Η ακριβής ημερομηνία ανάρτησης και εφαρμογής θα ανακοινώνεται εντός ευλόγου χρονικού διαστήματος από τον ΟΤΕ.

26.1.2. Line Profile για έλεγχο γραμμής

Το ADSL profile που θα χρησιμοποιηθεί για έλεγχο της γραμμής θα πρέπει να έχει τα ακόλουθα χαρακτηριστικά:

| ΠΑΡΑΜΕΤΡΟΣ | ΤΙΜΗ |
|--|-----------------------|
| ADSL Operating Mode: | All |
| Line Type: | Interleaved |
| Adapt Mode in Downstream: | Adaptation At Startup |
| ATU-C(Downstream) Interleaved Min. Tx Rate (kbit/s): | 128 |
| ATU-C(Downstream) Interleaved Max. Tx Rate (kbit/s): | 24576 |
| ATU-R(Upstream) Interleaved Min. Tx Rate (kbit/s): | 128 |
| ATU-R(Upstream) Interleaved Max. Tx Rate (kbit/s): | 1024 |
| ATU-R(Downstream) Target SNR Mgn. (dB): | 10 |
| ATU-R(Downstream) Min. SNR Mgn. (dB): | 0 |
| ATU-R(Downstream) Max. SNR Mgn. (dB): | 16 |
| ATU-C(Upstream) Target SNR Mgn. (dB): | 10 |
| ATU-C(Upstream) Min. SNR Mgn. (dB): | 0 |
| ATU-C(Upstream) Max. SNR Mgn. (dB): | 16 |
| ATU-C(Downstream) Max. Interleaved Delay (ms): | 1 |
| ATU-R(Upstream) Max. Interleaved Delay (ms): | 1 |

ΠΑΡΑΡΤΗΜΑ 27. ΥΠΗΡΕΣΙΑ VPU/FTTH

27.1. Παρεχόμενη Υπηρεσία VPU/FTTH

Η υπηρεσία VPU/FTTH δίνει τη δυνατότητα στον Τ.Π. να παρέχει στον Τελικό Χρήστη/συνδρομητή του υψίρρυθμες ευρυζωνικές συνδέσεις μέσω του οπτικού δικτύου του ΟΤΕ και του αντίστοιχου οπτικού κυκλώματος που καταλήγει στο εσωτερικό της κατοικίας αυτού.

Για το σκοπό αυτό χρησιμοποιείται κατάλληλος εξοπλισμός ενεργού δικτύου και οπτικού δικτύου (καλώδια οπτικών ινών - ΚΟΙ) του ΟΤΕ που καταλήγουν μέχρι και το κτίριο στο οποίο βρίσκεται η κατοικία του τελικού χρήστη του Τ.Π.

Σημεία οριοθέτησης της υπηρεσίας αποτελούν:

- i. **στην πλευρά τελικού χρήστη**, ο καταναμητής οπτικών ινών, που αποτελεί το σημείο τερματισμού του οπτικού δικτύου του ΟΤΕ στο κτίριο που βρίσκεται η κατοικία αυτού και
- ii. **στην πλευρά δικτύου**, ο κόμβος συγκέντρωσης στο Α/Κ του ΟΤΕ.

Ως καταναμητής οπτικών ινών νοείται το σημείο στο οποίο θα τερματίζεται το οπτικό δίκτυο πρόσβασης του ΟΤΕ. Το σημείο αυτό μπορεί να είναι ένα από τα ακόλουθα:

- το σημείο εισόδου στο κτίριο (Building Entry Point) του τελικού χρήστη, το οποίο μπορεί να βρίσκεται εντός (π.χ. είσοδος) ή εκτός (π.χ. πυλωτή) του κτιρίου
- τα “κουτιά ορόφου” (floor boxes), σε εναλλακτικά σημεία κάθε ορόφου στο κτίριο του τελικού χρήστη ανάλογα με την δυνατότητα κατασκευής.

Σε κάθε περίπτωση η επιλογή του τρόπου υλοποίησης/κατασκευής του καταναμητή οπτικών ινών (i ή ii ή συνδυασμός αυτών) εξαρτάται και καθορίζεται για κάθε κτίριο με βάση οικονομοτεχνικά κριτήρια, λαμβάνοντας υπόψη τις ιδιαιτερότητες/περιορισμούς του κάθε κτιρίου.

Αναλυτικότερα, η υπηρεσία FTTH παρέχει συνδέσεις τεχνολογίας οπτικής πρόσβασης μεταξύ:

- της διεπαφής τύπου ETHERNET του τερματικού εξοπλισμού του οπτικού δικτύου (ONT – Optical Network Terminal) που ανήκει και εγκαθίσταται από τον Τ.Π., εντός της κατοικίας του Τελικού Χρήστη,
- του κόμβου συγκέντρωσης που βρίσκεται στο Α/Κ του ΟΤΕ στο οποίο συγκεντρώνεται η κίνηση των οπτικών κυκλωμάτων (όπου συνδέεται ο Τελικός Χρήστης).

Κάθε κόμβος ETHERNET AGGREGATION συγκεντρώνει κίνηση από έναν αριθμό κατοικιών μέσω ενός εκτεταμένου Δικτύου Οπτικών Ινών. Η σύνδεση μεταξύ του ενεργού εξοπλισμού κάθε

κατοικίας και του κόμβου τερματισμού του οπτικού δικτύου (Optical Line Termination - OLT) γίνεται μέσω κατάλληλων οπτικών συνδέσεων. Εν συνεχεία κάθε κόμβος OLT συνδέεται μέσω επαρκών οπτικών διεπαφών με τον Κόμβο Συγκέντρωσης ο οποίος βρίσκεται στο Α/Κ του ΟΤΕ.

Ο ΟΤΕ ανακοινώνει μέσω του Π/Σ ΟΤΕ λίστα με το σύνολο των διευθύνσεων στις οποίες διατίθεται η υπηρεσία VPU/FTTH. Τα κτίρια που βρίσκονται στις διευθύνσεις αυτές χαρακτηρίζονται ως Home Passed και θα αποτελούν τα δυνητικά σημεία για τα οποία ο Τ.Π. μπορεί να αιτείται τη διάθεση υπηρεσιών VPU/FTTH για λογαριασμό των συνδρομητών του. Η παραπάνω πληροφορία παρέχεται μέσω του Π/Σ ΟΤΕ και ενημερώνεται τουλάχιστον τέσσερις (4) μήνες προ της διαθεσιμότητας της υπηρεσίας στα εν λόγω σημεία.

Η γνωστοποίηση της λίστας διευθύνσεων του ΟΤΕ θα γίνεται μέσω αρχείων με καθορισμένη γραμμογράφηση (format), η οποία θα έχει συμφωνηθεί από κοινού με όλους τους Τ.Π. που αναπτύσσουν δίκτυο FTTH. Κάθε αλλαγή στη γραμμογράφηση θα επικοινωνείται στους Τ.Π. τουλάχιστον ένα (1) μήνα πριν την εφαρμογή της. Σε περίπτωση καθυστέρησης στην ημερομηνία διάθεσης για κάποια ή κάποιες από τις παραπάνω διευθύνσεις, ο ΟΤΕ θα ενημερώνει σχετικά τους Τ.Π. τουλάχιστον μία (1) εβδομάδα πριν το πέρας της αρχικά δηλωθείσας προγραμματισμένης ημερομηνίας, ότι πρόκειται να μεταβληθεί η εν λόγω ημερομηνία διάθεσης. Σε περίπτωση που είναι γνωστή στον ΟΤΕ η νέα επικαιροποιημένη ημερομηνία διάθεσης υπηρεσιών VPU / FTTH, τότε ο ΟΤΕ θα τη γνωστοποιεί μαζί με την ως άνω ενημέρωση, άλλως θα ενημερώνει αμελλητί τους Τ.Π. μόλις λάβει γνώση της νέας προγραμματισμένης ημερομηνίας. Σε κάθε περίπτωση ο ΟΤΕ θα γνωστοποιεί την νέα προγραμματισμένη ημερομηνία τουλάχιστον δύο (2) εβδομάδες πριν την έναρξη διάθεσης. Τέλος, ο ΟΤΕ θα ενημερώνει τουλάχιστον 2 μήνες νωρίτερα τους Τ.Π. σε κάθε περίπτωση που προτίθεται να διαθέσει νέα πακέτα υπηρεσιών VPU / FTTH (διαφορετικές ταχύτητες) σε σημεία / διευθύνσεις στα οποία ήδη διατίθενται σχετικές υπηρεσίες.

Στα Α/Κ του ΟΤΕ συγκεντρώνονται οι συνδέσεις κτιρίων/οικιών που καλύπτονται από αυτά.. Η αντιστοίχιση εκάστου κτιρίου Α/Κ ΟΤΕ και κόμβου συγκέντρωσης της συνδρομητικής κίνησης, θα ανακοινώνεται στον Τ.Π. μέσω του Π/Σ ΟΤΕ, με τη μορφή και τις προθεσμίες που αναφέρονται ανωτέρω.

27.2. Τρόπος Υλοποίησης - Αρχιτεκτονική

Η ακριβής αρχιτεκτονική της οπτικής καλωδίωσης εντός ή εκτός του κτιρίου είναι στην διακριτική ευχέρεια του ΟΤΕ ο οποίος και θα επιλέγει την βέλτιστη και δόκιμη τεχνικά λύση κατά περίπτωση με βάση τις ιδιαιτερότητες του κτιρίου. Ενδεικτικά αναφέρονται οι κάτωθι τρόποι υλοποίησης:

- Δομημένη καλωδίωση εντός κτιρίου με είσοδο από το ισόγειο ή το υπόγειο της πολυκατοικίας
- Δομημένη καλωδίωση εντός κτιρίου με είσοδο από την ταράτσα της πολυκατοικίας
- Είσοδος στον ισόγειο/υπόγειο κοινόχρηστο χώρο της πολυκατοικίας
- Είσοδος από την ταράτσα της πολυκατοικίας
- Καλωδίωση τύπου facade (αφορά καλωδίωση που υλοποιείται εξωτερικά της πολυκατοικίας)

27.3. Προϋποθέσεις διάθεσης της υπηρεσίας VPU/FTTH

Για την παροχή της υπηρεσίας VPU/FTTH, και υπό την επιφύλαξη τυχόν πρόσθετων προϋποθέσεων/περιορισμών, βάσει της κείμενης νομοθεσίας, ισχύουν οι παρακάτω προϋποθέσεις:

Προϋπόθεση 1: Ο Τ.Π. θα πρέπει να υπογράψει την ισχύουσα Σύμβαση ΧΤΠ, η οποία να του δίνει την δυνατότητα να λαμβάνει υπηρεσίες VPU/FTTH .

Προϋπόθεση 2: Ο Τ.Π. θα πρέπει να λαμβάνει μία εκ των υπηρεσιών Ο.Κ.ΣΥ.Α /ΣΥ.ΜΕ.Φ.Σ τύπου DSLAM, σύμφωνα με τους όρους και προϋποθέσεις που περιγράφονται στην παράγραφο 23.8 της παρούσης, από το Α/Κ του ΟΤΕ στο οποίο ανήκει ο κόμβος πρόσβασης που εξυπηρετεί τον Τελικό Χρήστη.

Προϋπόθεση 3: Το κτίριο του τελικού Χρήστη είναι Home Passed σύμφωνα με την ενημέρωση που υπάρχει στο Π/Σ ΟΤΕ.

Προϋπόθεση 4: Να είναι επιτυχής η επιθεώρηση κτιρίου (site survey) στο κτίριο του Τελικού Χρήστη.

Προϋπόθεση 5: Να είναι επιτρεπτή η πρόσβαση και εφικτή η εγκατάσταση οπτικής καλωδίωσης μέχρι τον κατανεμητή οπτικών ινών στο κτίριο ή/και στον όροφο που βρίσκεται η κατοικία του Τελικού Χρήστη.

27.4. Περιορισμοί στην διάθεση της Υπηρεσίας

Η παροχή της υπηρεσίας δεν είναι εφικτή στις περιπτώσεις που δεν είναι εφικτή:

- Η εγκατάσταση από τον Τ.Π. οπτικής καλωδίωσης από τον κατανεμητή οπτικών ινών μέχρι εντός της κατοικίας του Τελικού Χρήστη.
- Η εγκατάσταση του τερματικού εξοπλισμού του οπτικού δικτύου (ONT) που ανήκει και εγκαθίσταται από τον Τ.Π. εντός της κατοικίας του Τελικού Χρήστη.

27.5. Διάρκεια Παροχής

Ο ελάχιστος χρόνος παροχής υπηρεσιών VPU / FTTH, για κάθε σύνδεση, είναι δύο (2) μήνες (καλούμενη «υποχρεωτική διάρκεια ισχύος» της υπηρεσίας VPU/FTTH), μετά το πέρας του οποίου ανανεώνεται σιωπηρά και γίνεται πλέον αορίστου χρόνου. Ο Τ.Π. έχει δικαίωμα οποιαδήποτε στιγμή να υποβάλει αίτημα κατάργησης μια σύνδεσης VPU / FTTH, μέσω του Π/Σ ΟΤΕ, σύμφωνα με όσα αναφέρονται στην παράγραφο 27.9.6 “Κατάργηση Υπηρεσίας” και:

- Σε περίπτωση που έχει ήδη παρέλθει η «υποχρεωτική διάρκεια ισχύος» της υπηρεσίας, ο Τ.Π. χρεώνεται μόνο με το σχετικό τέλος κατάργησης.
- Σε περίπτωση που δεν έχει παρέλθει η «υποχρεωτική διάρκεια ισχύος», ο Τ.Π. θα χρεώνεται και με το σύνολο των αναλογούντων μηνιαίων τελών που αντιστοιχούν στο χρονικό διάστημα που μεσολαβεί από την ημερομηνία ολοκλήρωσης της κατάργησης έως και τη λήξη της «υποχρεωτική διάρκεια ισχύος» της υπηρεσίας VPU/FTTH.

27.6. Στοιχεία Υπηρεσίας

Ο ΟΤΕ θα διαθέτει τα παρακάτω προϊόντα FTTH στις ακόλουθες ταχύτητες (downstream/upstream):

| Εμπορικό πακέτο | Downstream (up to) | Upstream (up to) |
|-----------------|--------------------|------------------|
| VPU/FTTH 30/3 | 30 | 3 |
| VPU/FTTH 50/5 | 50 | 5 |
| VPU/FTTH 100/10 | 100 | 10 |
| VPU/FTTH 200/20 | 200 | 20 |

Κατόπιν αιτήματος Τ.Π., ο ΟΤΕ θα εξετάζει τη δυνατότητα παροχής πρόσθετων ταχυτήτων ακόμη και αν δεν διατίθενται στο λιανικό του άκρο.

Οποιοδήποτε νέο προϊόν/ταχύτητα θα επικοινωνείται στους Τ.Π., σύμφωνα με τα προβλεπόμενα στη παρούσα Προσφορά και το ισχύον ρυθμιστικό πλαίσιο.

27.7. Εγκατεστημένη χωρητικότητα και ενημέρωση Επέκτασης Δικτύου σε Παρόχους

Ο ΟΤΕ καλύπτει (κατάσταση “home passed”) όλα τα κτίρια που ανήκουν στο σύνολο των σημείων κάλυψης της υπηρεσίας, κατ’ αντιστοιχία της ενημέρωσης που παρέχεται μέσω του Π/Σ ΟΤΕ. Σε περιπτώσεις που ανατεθούν στον ΟΤΕ ΥΚΚ ή ΥΚΕΕ στο πλαίσιο του κανονισμού Vectoring και ο ΟΤΕ εφαρμόσει στην περιοχή του Α/Κ αποκλειστικά τεχνολογία FTTH, τότε θα καλύψει επίσης όλα τα κτίρια (κατάσταση “home passed”) που καλύπτονται από τους ΥΚΚ ή τις ΥΚΕΕ

που του έχουν ανατεθεί. ”. Προς το σκοπό αυτό, ο ΟΤΕ θα εγκαταστήσει τον απαραίτητο εξοπλισμό (καλώδια οπτικών ινών κλπ.) για την κάλυψη του 100% των ενεργών συνδέσεων των κτιρίων και θα καλύψει το 100% των κτιρίων Σε περίπτωση που για λόγους που δεν εμπίπτουν στην σφαίρα ευθύνης του, ο ΟΤΕ αδυνατεί να ικανοποιήσει τη συγκεκριμένη απαίτηση, θα ενημερώνει σχετικά τους Τ.Π. μέσω του Π/Σ ΟΤΕ. Σε περίπτωση που αυτό ζητηθεί, ο ΟΤΕ θα καταθέσει στην ΕΕΤΤ τα απαραίτητα αποδεικτικά που δικαιολογούν την αδυναμία κάλυψης του 100% των κτιρίων.

Παράλληλα θα εγκαταστήσει τον απαραίτητο ενεργό εξοπλισμό σε κάθε ΑΚ του που θα καλύπτει τουλάχιστον το 25 % των ενεργών συνδέσεων του ΑΚ και σε περίπτωση που το ποσοστό κατάληψης της εγκατεστημένης χωρητικότητας φτάσει το 60% εντός ενός (1) μηνός θα εγκαταστήσει εξοπλισμό που να καλύπτει επιπλέον 25% των ενεργών συνδέσεων του ΑΚ.

Ανά κτίριο που συνδέει, ο ΟΤΕ θα αναπτύσσει υποδομή που καλύπτει το σύνολο των διαμερισμάτων του κτιρίου, με βάση την τεχνική λύση που έχει επιλέξει για αυτό, εκτός από την περίπτωση που δεν είναι δυνατή η κάλυψη του συνόλου των διαμερισμάτων για λόγους που δεν εμπίπτουν στη σφαίρα ευθύνης του (ενδεικτικά άρνηση διαχειριστή / Γενικής Συνέλευσης συνιδιοκτητών, τεχνική αδυναμία κατασκευής κλπ).

Στην περίπτωση που εμφανιστούν ελλείψεις σε χωρητικότητα, ο ΟΤΕ παρέχει ενημέρωση μέσω του Π/Σ ΟΤΕ αναφορικά με ενδεχόμενες επεκτάσεις/προσθήκες σε αριθμό καλωδίων οπτικών ινών στα σημεία όπου διατίθεται ήδη η υπηρεσία VPU/FTTH, για την κάλυψη των εν λόγω ελλείψεων.

27.8. Λειτουργική Περιγραφή & Διαδικασίες VPU/FTTH

27.8.1. Αίτηση για νέα σύνδεση

Η διαδικασία παροχής της υπηρεσίας VPU/FTTH γίνεται αποκλειστικά μέσα από το Π/Σ ΟΤΕ και πραγματοποιείται μέσω των ακόλουθων αιτήσεων:

- i. Αίτηση νέας σύνδεσης σε ανενεργή ίνα
- ii. Αίτηση μετάβασης σε ενεργή ίνα από Τ.Π.1 σε Τ.Π.2, όπου στον Τ.Π.1 συμπεριλαμβάνεται και ο ΟΤΕ.

Ο Τ.Π. μέσω κατάλληλου εργαλείου διαθεσιμότητας που παρέχει ο ΟΤΕ στο Π/Σ ΟΤΕ, έχει τη δυνατότητα, πριν την υποβολή του αιτήματος, να ελέγξει τη διαθεσιμότητα της υπηρεσίας. Συγκεκριμένα ο έλεγχος διαθεσιμότητας υπηρεσίας στη διεύθυνση ενός Τελικού Χρήστη, ελέγχει

αν μια συγκεκριμένη διεύθυνση, η οποία αποτελεί το δεδομένο εισόδου, ανήκει στο σύνολο των σημείων διάθεσης της υπηρεσίας VPU/FTTH που έχει ανακοινώσει ο ΟΤΕ. Στην εν λόγω ενημέρωση θα δίνεται επιπλέον η δυνατότητα στον Τ.Π. να ελέγχει σε πραγματικό χρόνο το είδος των χονδρικών υπηρεσιών που προσφέρει ο ΟΤΕ στη συγκεκριμένη διεύθυνση.

Η διεύθυνση του Τελικού Χρήστη καθορίζεται με κάποιον από τους ακόλουθους τρόπους:

- Ταχυδρομική Διεύθυνση (ενδεικτικά: Νομός, Δήμος Καποδιστριακός, Οδός / Οικισμός, Αριθμός, , ΤΚ,)
- με συντεταγμένες γεωγραφικού μήκους και γεωγραφικού πλάτους του σημείου ενδιαφέροντος (κτίριο του πελάτη του Τ.Π.). σε περιπτώσεις που απουσιάζει το Διευθυνσιολόγιο (συνήθως ημιαστικές ή αγροτικές περιοχές) και άρα η Δ/νση του πελάτη δεν μπορεί να προσδιοριστεί μοναδικά μέσω αναγραφής συγκεκριμένης οδού
- Με χρήση του Φανταστικού Αριθμού Σύνδεσης Τελικού Χρήστη στη περίπτωση που ήδη είναι ενεργός στο δίκτυο του ΟΤΕ. Ο Φανταστικός Αριθμός Σύνδεσης Τελικού Χρήστη έχει μήκος 10 χαρακτήρων, της μορφής 2Αxxxxxxx, όπου το Α αναφέρεται στο πρώτο γράμμα της λατινικής αλφαβήτου και x δεκαδικό ψηφίο (0-9).

Ο Τελικός Χρήστης υποβάλλει σχετική αίτηση παροχής υπηρεσιών στον Τ.Π.. Η πρωτότυπη αίτηση του Τελικού Χρήστη ακολουθεί το υπόδειγμα της παραγράφου 27.14 και περιλαμβάνει εξουσιοδότηση - δήλωση του Τελικού Χρήστη προς τον Τ.Π., προκειμένου ο Τ.Π. να υποβάλει σχετικό αίτημα στον ΟΤΕ και να προβεί σε όλες τις απαραίτητες ενέργειες ώστε να διακοπουν οι υφιστάμενες υπηρεσίες του τελικού χρήστη από όποιον πάροχο τις προμηθεύεται, διασφαλίζοντας ότι δεν θα υπάρχει χρονικό διάστημα στο οποίο δεν θα λαμβάνει υπηρεσίες ο Τελικός Χρήστης. Ανεξάρτητα από το δίκτυο του συνδρομητή, κατά την υποβολή αιτήματος από τον Τ.Π. δεν θα απαιτείται η συμπλήρωση πεδίων που αφορούν σε φορητότητα της σύνδεσης.

Ειδικά στην περίπτωση αίτησης παροχής VPU/FTTH σε μη υφιστάμενο συνδρομητή του ΟΤΕ, ο οποίος δεν λαμβάνει υπηρεσίες από άλλο πάροχο, ο Τ.Π. οφείλει να έχει στη διάθεσή του όλα τα απαραίτητα από τη Νομοθεσία δικαιολογητικά, με τα οποία βεβαιώνεται αρμοδίως ότι το κτίσμα του συνδρομητή/πελάτη του είναι νόμιμο και όχι αυθαίρετο. Επιπλέον, με την εισαγωγή του αιτήματος στο Π/Σ ΟΤΕ, ο Τ.Π. δηλώνει υπεύθυνα ότι έχει ελέγξει την τήρηση όλων των διατάξεων της κείμενης Νομοθεσίας σχετικά με τη νομιμότητα του κτιρίου του συνδρομητή/πελάτη του και ότι αναλαμβάνει οιασδήποτε φύσεως ευθύνη (αστική, ποινική κλπ.) σε περίπτωση που

αποδειχθεί στη συνέχεια ότι το εν λόγω κτίσμα είναι αυθαίρετο. Σε διαφορετική περίπτωση, είτε δεν θα ολοκληρώνεται η καταχώρηση του αιτήματος, είτε το αίτημα θα απορρίπτεται εμφανίζοντας κατάλληλο μήνυμα.

Σημειώνεται ότι οποιαδήποτε ενέργεια σχετικά με την τυχόν υφιστάμενη σύνδεση μέσω χάλκινου ζεύγους στην κατοικία του Τελικού Χρήστη, συμπεριλαμβανομένης και της τυχόν φορητότητας του αριθμού αποτελεί ευθύνη του Τ.Π., χωρίς να υπάρχει καμία εμπλοκή του ΟΤΕ.

Βήμα 1. Υποβολή αίτησης στο Π/Σ ΟΤΕ.

Ο Τ.Π. προβαίνει σε έλεγχο της αίτησης, ως προς την ορθότητα και πληρότητα των στοιχείων της και καταχωρεί την αίτηση στο Π/Σ ΟΤΕ. Σε όλες τις αιτήσεις, τα στοιχεία του Τ.Π., θα συμπληρώνονται αυτόματα από το σύστημα, ανάλογα με το username που έχει χρησιμοποιηθεί για την σύνδεση με αυτό. Τα πεδία που θα πρέπει υποχρεωτικά να συμπληρώνονται από τον Τ.Π. σε κάθε αίτηση VPU/FTTH προσδιορίζονται από τον ΟΤΕ.

Η αίτηση εισάγεται 24 ώρες στο 24ωρο, 365 ημέρες στο έτος. Η αίτηση που εισάγεται σε μη εργάσιμη ημέρα και ώρα θεωρείται ότι κατατέθηκε την επόμενη εργάσιμη ημέρα.

Η ηλεκτρονική υποβολή αίτησης παροχής της υπηρεσίας VPU/FTTH δεν σημαίνει αυτόματη αποδοχή της αίτησης και παροχή της αντίστοιχης υπηρεσίας. Κατά την υποβολή της γίνονται αυτόματα από το Π/Σ ΟΤΕ αρχικοί έλεγχοι σε σχέση με την ορθότητα των στοιχείων της αίτησης:

- Εάν τα στοιχεία της αίτησης είναι ελλιπή, ανακριβή ή λάθος, τότε, είτε δεν θα ολοκληρώνεται η καταχώρηση του αιτήματος, είτε το αίτημα θα απορρίπτεται με σχετική ενημέρωση του Τ.Π. μέσω κατάλληλου μηνύματος από το Π/Σ ΟΤΕ.
- Εφόσον οι έλεγχοι είναι επιτυχείς, τότε η αίτηση καταχωρείται στο Π/Σ ΟΤΕ

Η εκ νέου υποβολή της ίδιας αίτησης με τα ορθά στοιχεία, αποτελεί νέα αίτηση. Ως ημερομηνία κατάθεσης της αίτησης (ημερομηνία εισαγωγής της αίτησης στο σύστημα) θα λαμβάνεται η ημερομηνία του Π/Σ ΟΤΕ. Με την εισαγωγή της στο Π/Σ ΟΤΕ, η αίτηση παίρνει αυτόματα μοναδικό αύξοντα αριθμό πρωτοκόλλου. Οι αιτήσεις ικανοποιούνται κατά σειρά προτεραιότητας σύμφωνα με την ημερομηνία και ώρα κατάθεσής τους. Είναι δυνατή και η εισαγωγή αιτήσεων στο Π/Σ ΟΤΕ μέσω API.

Βήμα 2. Έλεγχος επιλεξιμότητας

Μετά την επιτυχή καταχώριση μιας αίτησης στο Π/Σ ΟΤΕ, αυτή θα μεταβαίνει στο στάδιο ελέγχου επιλεξιμότητας.

Ο έλεγχος επιλεξιμότητας περιλαμβάνει α) τον έλεγχο διαθεσιμότητας της υπηρεσίας και β) τον έλεγχο διαθεσιμότητας πόρων εντός του δικτύου του ΟΤΕ προκειμένου να προσφερθεί υπηρεσία VPU/FTTH. Ειδικότερα για την διαθεσιμότητα των αναγκαίων πόρων εντός του δικτύου του ΟΤΕ, θα πρέπει να έχει προηγηθεί Επιθεώρηση Κτιρίου. Σε αιτήσεις που απαιτείται Επιθεώρηση Κτιρίου, ο έλεγχος διαθεσιμότητας πόρων εντός του δικτύου θα γίνεται μετά την ολοκλήρωσή της Επιθεώρησης Κτιρίου.

(α) Ο έλεγχος διαθεσιμότητας υπηρεσίας ελέγχει αν υπάρχει δυνατότητα παροχής υπηρεσίας VPU/FTTH στον τελικού χρήστη.

Η διεύθυνση του Τελικού Χρήστη καθορίζεται με κάποιον από τους ακόλουθους τρόπους:

1. Με Διεύθυνση (ενδεικτικά: Νομός, Δήμος Καποδιστριακός, Οδός / Οικισμός, Αριθμός, ΤΚ, Όροφος)
2. Με συντεταγμένες γεωγραφικού πλάτους και γεωγραφικού μήκους του σημείου ενδιαφέροντος (κτίριο του πελάτη του Τ.Π.) σε περιπτώσεις που απουσιάζει το Διευθυνσιολόγιο (συνήθως ημιαστικές ή αγροτικές περιοχές) και άρα η Δ/νση του πελάτη δεν μπορεί να προσδιοριστεί μοναδικά μέσω αναγραφής συγκεκριμένης οδού.
3. Με χρήση του Φανταστικού Αριθμού Σύνδεσης Τελικού Χρήστη (ΦΑΣΤΧ) στη περίπτωση που ήδη είναι ενεργός στο δίκτυο του ΟΤΕ.

Στη περίπτωση πολυκατοικιών, τα αποτελέσματα διαθεσιμότητας θα εμφανίζονται ανά σημείο οριοθέτησης (Σ.Ο.).

Ο έλεγχος διαθεσιμότητας θα εμφανίζει κατάλληλο μήνυμα για να περιγράψει μία από τις παρακάτω καταστάσεις:

- **Δεν υπάρχει διαθεσιμότητα:** Το αποτέλεσμα αυτό σημαίνει ότι το συγκεκριμένο κτίριο δεν είναι Home Passed.
- **Home Passed, απαιτείται Επιθεώρηση Κτιρίου:** Το αποτέλεσμα αυτό σημαίνει ότι το συγκεκριμένο κτίριο είναι Home Passed και απαιτείται Επιθεώρηση Κτιρίου ή είναι ήδη σε εξέλιξη και δεν έχει ολοκληρωθεί ακόμη.

- **Home Passed, απαιτείται κατασκευή Οπτικής Υποδομής συμπεριλαμβανομένου και του Κατανεμητή Οπτικών Ινών :** το αποτέλεσμα αυτό σημαίνει ότι στο συγκεκριμένο κτίριο έχει γίνει επιτυχημένη επιθεώρηση κτιρίου και το επόμενο βήμα είναι η κατασκευή οπτικής υποδομής συμπεριλαμβανομένου και του κατανεμητή οπτικών ινών ή είναι σε εξέλιξη ήδη η κατασκευή οπτικής υποδομής συμπεριλαμβανομένου και του κατανεμητή οπτικών ινών αλλά δεν έχει ολοκληρωθεί ακόμη.
- **Partially Home Passed, απαιτείται διασύνδεση κατοικίας:** Το αποτέλεσμα αυτό σημαίνει ότι έχει γίνει μερική κατασκευή οπτικής υποδομής που δεν καλύπτει όλο το κτίριο αλλά ενδεχομένως να απαιτείται αυτοψία για διασύνδεση κατοικίας
- **Home Passed, απαιτείται διασύνδεση κατοικίας:** Το αποτέλεσμα αυτό σημαίνει ότι στο συγκεκριμένο κτίριο και στον συγκεκριμένο Σ.Ο. έχει γίνει η κατασκευή οπτικής υποδομής συμπεριλαμβανομένου και του κατανεμητή οπτικών ινών και είναι έτοιμο να γίνει το last drop από τον Τ.Π..
- **Home passed τεχνική αδυναμία:** Έχει διαπιστωθεί ότι τεχνικά δεν είναι εφικτή η κατασκευή οπτικής υποδομής συμπεριλαμβανομένου και του κατανεμητή οπτικών ινών.

Με την ολοκλήρωση του παραπάνω ελέγχου διαθεσιμότητας θα εμφανίζονται στον Τ.Π. και οι αντίστοιχοι κωδικοί των πακέτων σύνδεσης. Ο Τ.Π. θα μπορεί να καταχωρήσει την αίτησή του επιλέγοντας ένα από τα πακέτα αυτά.

(β) Ο έλεγχος διαθεσιμότητας πόρων

Με την καταχώρηση του αιτήματος από τον Τ.Π. και κατόπιν ολοκλήρωσης της επιθεώρησης του κτιρίου, εφόσον αυτή απαιτείται, θα πραγματοποιείται ο έλεγχος για τη διαθεσιμότητα των αναγκαίων πόρων εντός του δικτύου του ΟΤΕ, προκειμένου να προσφερθεί η συγκεκριμένη υπηρεσία. Σε περίπτωση αρνητικής απάντησης το αίτημα θα μπαίνει σε κατάσταση αναμονής προς εύρεση πόρων. .

Βάσει της παραπάνω διαδικασίας η αίτηση:

- είτε δεν επιτρέπεται η καταχώρησή της στο Π/Σ ΟΤΕ (πχ σε περίπτωση αρνητικού ελέγχου διαθεσιμότητας, εκ των προτέρων γνώσης για τεχνική αδυναμία κλπ)
- είτε απορρίπτεται με κατάλληλο λόγο απόρριψης, με τον οποίο ο ΟΤΕ θα ενημερώνει τον Τ.Π. μέσω του Π/Σ ΟΤΕ (πχ αρνητική έκβαση της επιθεώρησης κτιρίου, αδυναμία κατασκευής κλπ)

- είτε εμφανίζεται ως επιλέξιμη, οπότε γίνεται δέσμευση των κατάλληλων πόρων του οπτικού δικτύου. Η δέσμευση πόρων συνεπάγεται αυτόματα το κατάλληλο profile provisioning ως προς τον πάροχο που έκανε την υποβολή.
- είτε καθίσταται σε κατάσταση αναμονής λόγω έλλειψης διαθεσιμότητας και ακολουθείται η διαδικασία της παραγράφου 27.9.1 .

Εφόσον μία αίτηση κριθεί επιλέξιμη, προχωρά στο στάδιο κατασκευής, το οποίο ανακοινώνεται στον Τ.Π., μέσω των αντίστοιχων πεδίων στο Π/Σ_ΟΤΕ.

Οι λόγοι απόρριψης ή/και μη κατάθεσης του αιτήματος στο στάδιο της επιλεξιμότητας είναι:

- Μη ύπαρξη ενεργής υπηρεσίας Ο.Κ.ΣΥ.Α / ΣΥ.ΜΕ.Φ.Σ τύπου DSLAM (βλέπε παράγραφο 23.8) στο Α/Κ που εξυπηρετεί το συνδρομητή.
- Δεν υπάρχει διαθεσιμότητα
- Αντικειμενική Τεχνική αδυναμία κτιρίου
- Μη ολοκληρωμένη προγενέστερη αίτηση από άλλον Τ.Π.. Αφορά μόνο αιτήσεις μετάβασης ενεργής ίνας.
- Πλημμελή ή ανακριβή στοιχεία αίτησης
- Λανθασμένη διεύθυνση
- Ασαφή διεύθυνση
-
- Απαιτείται ειδική εγκατάσταση υψηλού κόστους το οποίο δεν έχει γίνει δεκτό από το Τ.Π.
- Άρνηση Γενικής Συνέλευσης
- Άρνηση Τελικού Χρήστη
- Αδυναμία ενημέρωσης Διαχειριστή
- Αδυναμία εισόδου στο κτίριο (όπου εφαρμόζονται όσα περιγράφονται στην παράγραφο 27.9.1. – Διαδικασία σε περίπτωση αδυναμίας εισόδου στο κτίριο)

Στις περιπτώσεις που η απόρριψη οφείλεται σε υπαιτιότητα Τ.Π., ο Τ.Π. θα χρεώνεται βάσει των ενεργειών που έχει πραγματοποιήσει μέχρι εκείνο το σημείο ο ΟΤΕ (τέλη άσκοπης μετάβασης, ενέργειες επιθεώρησης κλπ)

Βήμα 3 – Δρομολόγηση αιτήματος

Η συνέχεια της διαδικασίας καθορίζεται ανάλογα με την κατάσταση του κτιρίου στο οποίο έχει αιτηθεί την υπηρεσία VPU/FTTH ο Τ.Π., όσον αφορά τη διαθεσιμότητα της συγκεκριμένης υπηρεσίας. Δυνατές καταστάσεις είναι οι ακόλουθες. Σε κάθε περίπτωση ανάλογα με την υλοποίηση του ΟΤΕ οι παρακάτω καταστάσεις μπορούν να ενοποιηθούν ή να αναλυθούν περαιτέρω αλλά θα διασφαλίζεται πάντα ότι ο Τ.Π. θα λαμβάνει όλη την απαραίτητη πληροφορία για την κατάσταση της αίτησής του

- **Προς Επιθεώρηση Κτιρίου:** Σε αυτό το στάδιο ο ΟΤΕ ενημερώνει τον Τ.Π. μέσω του Π/Σ ΟΤΕ για τη δρομολόγηση του ραντεβού για την Επιθεώρηση Κτιρίου, ορίζοντας συγκεκριμένη ημερομηνία και χρονικό παράθυρο 4 ωρών εντός του οποίου θα μεταβεί ο τεχνικός του ΟΤΕ προκειμένου να εκκινήσει η Επιθεώρηση του Κτιρίου. Ο Τ.Π. είναι υπεύθυνος για να εξασφαλίσει την πρόσβαση του ΟΤΕ στο κτίριο, την παρουσία του διαχειριστή του κτιρίου κατά την επιθεώρηση και τη σχετική ενημέρωσή του σύμφωνα με τις διατάξεις του Ν. 4463/2017. Ο Τ.Π. κοινοποιεί, επίσης, τα στοιχεία επικοινωνίας του διαχειριστή προς τον ΟΤΕ, προκειμένου ο τελευταίος να μπορεί να επικοινωνήσει μαζί του για το συντονισμό στη φάση της κατασκευής. Ο Τ.Π. μπορεί προαιρετικά να παραβρεθεί στην Επιθεώρηση του Κτιρίου. Αν η προγραμματισμένη Επιθεώρηση Κτιρίου δεν πραγματοποιηθεί για λόγους μη ευθύνης του ΟΤΕ, ακολουθείται η διαδικασία της παραγράφου 27.9.1 “Διαδικασία σε περίπτωση αδυναμίας εισόδου στο κτίριο”.

Κατά τη διάρκεια της επίσκεψης ο τεχνικός του ΟΤΕ διερευνά και αξιολογεί όλες τις εναλλακτικές για την κατασκευή της αναγκαίας οπτικής υποδομής:

- Οδεύσεις των εξωκτηριακών σκαμμάτων η/και σωληνώσεων, καλωδίων,
- Οδεύσεις των ενδοκτηριακών σωληνώσεων ή/και καλωδίων και
- Σημείο εισαγωγής εντός του κτιρίου
- Θέση εγκατάστασης του/των κατανεμητή/κατανεμητών οπτικών ινών

Στη συνέχεια και υπό την επιφύλαξη των προβλεπόμενων στον νόμο 4463/2017 «Μέτρα μείωσης του κόστους εγκατάστασης υψίρρυθμων δικτύων ηλεκτρονικών επικοινωνιών - Εναρμόνιση της νομοθεσίας στην Οδηγία 2014/61/ΕΕ και άλλες διατάξεις» όπως εκάστοτε ισχύει, θα ενημερώνει τον Διαχειριστή ή εκπρόσωπο της Γενικής Συνέλευσης προκειμένου να οριστικοποιηθούν όλες οι τεχνικές λεπτομέρειες της κατασκευής και να εφαρμοστούν τα

προβλεπόμενα βάσει νομοθεσίας. Εάν δεν καταστεί εφικτή η πρόσβαση στο κτίριο ακολουθείται η διαδικασία της παραγράφου 26.9.1 “Διαδικασία σε περίπτωση αδυναμίας εισόδου στο κτίριο”.

Με την ολοκλήρωση της επιθεώρησης του κτιρίου, ο Τ.Π. θα ενημερώνεται για τα αποτελέσματα αυτής. Ειδικότερα, σε περίπτωση που η επιθεώρηση αποτύχει, ο Τ.Π. θα λαμβάνει κατάλληλη ενημέρωση αναφορικά με το λόγο που αυτό συνέβη. Οι λόγοι αποτυχίας της επιθεώρησης περιλαμβάνονται στους λόγους απόρριψης κατά το στάδιο της επιλεξιμότητας, που αναφέρθηκαν ανωτέρω (ενδεικτικά, Άρνηση Γενικής Συνέλευσης, Τελικού Χρήστη, Τεχνική Αδυναμία Κτιρίου κλπ).

- **Προγραμματισμένη Επιθεώρηση Κτιρίου:** Η κατάσταση αυτή σημαίνει ότι έχει ήδη προγραμματισθεί Επιθεώρηση Κτιρίου μέσω άλλης αίτηση νέας σύνδεσης. Ο Τ.Π. ενημερώνεται για την ημερομηνία της προγραμματισμένης ήδη Επιθεώρησης Κτιρίου χωρίς να απαιτείται κάποια ενέργεια ούτε από τον ίδιο, ούτε από τον πελάτη του. Εάν η αίτηση βάση της οποίας έχει προγραμματιστεί η Επιθεώρηση Κτιρίου ακυρωθεί ή απορριφθεί για λόγους που δεν αφορούν στην Επιθεώρηση Κτιρίου, τότε η συγκεκριμένη αίτηση θα μεταβεί σε κατάσταση “Προς Επιθεώρηση Κτιρίου”.

Με την ολοκλήρωση της επιθεώρησης που σχετίζεται με την προγενέστερη αίτηση, ο Τ.Π. θα ενημερώνεται για τα αποτελέσματα αυτής. Ειδικότερα, σε περίπτωση που η επιθεώρηση αποτύχει, ο Τ.Π. θα λαμβάνει κατάλληλη ενημέρωση αναφορικά με το λόγο που αυτό συνέβη (σε ειδικά πεδία που θα προσδιορίζουν ότι η αποτυχία οφείλεται σε προηγούμενο αίτημα) και το αίτημα θα μεταβαίνει σε κατάσταση “Αποτυχία επιθεώρησης κτιρίου από προηγούμενη αίτηση”.

- **Επιθεώρηση Κτιρίου για έγκριση από Τ.Π. λόγω υψηλού κόστους:** Η κατάσταση αυτή σημαίνει πως από την Επιθεώρηση Κτιρίου προέκυψε η ανάγκη ειδικής κατασκευής υψηλού κόστους, το οποίο υπερβαίνει το κόστος που εκτιμάται βάσει του τεχνοοικονομικού μοντέλου το οποίο θα αναπτυχθεί βάσει της ΑΠ ΕΕΤΤ 792/07/22.12.2016 (ΦΕΚ 4505/Β/30.12.2016) . Στην περίπτωση αυτή ο Τ.Π. πρέπει να αποδεχτεί το επιπλέον κόστος για την σύνδεση του κτιρίου. Ο Τ.Π. πρέπει να δηλώσει αν αποδέχεται το επιπλέον κόστος, για την ύπαρξη και το ύψος του οποίου ενημερώνεται μέσω του Π/Σ ΟΤΕ. Αν δεν το πράξει, εντός 10ΕΗ από τη στιγμή που ενημερώθηκε γι αυτό, το αίτημα θα απορρίπτεται αυτόματα με αντίστοιχο λόγο απόρριψης. Ο ως άνω χρόνος νοείται ανενεργός χρόνος για

τον ΟΤΕ. Κατά την περίπτωση όπου ο Τ.Π. δεν δεχτεί το υπερβάλλον κόστος κατασκευής και υπάρχει σε αναμονή αίτημα για το ίδιο κτίριο από άλλο Τ.Π., το αίτημα μεταβαίνει σε κατάσταση «Επιθεώρηση κτιρίου για έγκριση από Τ.Π.» για τον δεύτερο Τ.Π., προκειμένου αυτός να αποφασίσει εάν επιθυμεί να αναλάβει το επιπλέον κόστος κατασκευής.

- **Αποτυχία Επιθεώρησης Κτιρίου από προηγούμενη αίτηση:** Αφορά την κατάσταση στην οποία περιέρχεται ένα αίτημα, το οποίο αρχικά είχε περιέλθει σε κατάσταση “Προγραμματισμένη Επιθεώρηση Κτιρίου”, λόγω προγενέστερου αιτήματος για το συγκεκριμένο κτίριο, για το οποίο προγενέστερο αίτημα δεν ολοκληρώθηκε επιτυχώς η επιθεώρηση.

Οι λόγοι αποτυχίας της επιθεώρησης περιλαμβάνονται στους λόγους απόρριψης κατά το στάδιο της επιλεξιμότητας, που αναφέρθηκαν ανωτέρω (ενδεικτικά, Άρνηση Γενικής Συνέλευσης, Τελικού Χρήστη, Τεχνική Αδυναμία Κτιρίου κλπ).

Στην κατάσταση αυτή ο Τ.Π. θα έχει την δυνατότητα να ζητήσει να επαναληφθεί η προσπάθεια για Επιθεώρηση Κτιρίου, το οποίο θα γυρίσει την αίτηση σε κατάσταση “Προς Επιθεώρηση Κτιρίου”. Στην περίπτωση αυτή θα γίνεται εξ αρχής επαναπρογραμματισμός του ραντεβού για την επιθεώρηση, ενώ θα επανεκκινούν οι χρόνοι παράδοσης για τον προσδιορισμό του SLA. Αν ο Τ.Π. δεν αιτηθεί να επαναληφθούν οι ενέργειες επιθεώρησης εντός 5ΕΗ, από τη στιγμή που ενημερώθηκε γι αυτό, το αίτημα θα απορρίπτεται αυτόματα με αντίστοιχο λόγο απόρριψης.

- **Προς κατασκευή Οπτικής Υποδομής συμπεριλαμβανομένου και του Κατανεμητή Οπτικών Ινών :** Σε αυτό το στάδιο ο ΟΤΕ ενημερώνει τον Τ.Π. μέσω του Π/Σ ΟΤΕ για την προγραμματισμένη ημερομηνία και το χρονικό παράθυρο τεσσάρων (4) ωρών εντός του οποίου θα μεταβεί ο τεχνικός του ΟΤΕ, προκειμένου να εκκινήσει τη κατασκευή της οπτικής υποδομής συμπεριλαμβανομένου και του κατανεμητή οπτικών ινών. Ο Τ.Π. είναι υπεύθυνος για να εξασφαλίσει την πρόσβαση στο κτίριο για τα συνεργεία του ΟΤΕ. Ο Τ.Π. μπορεί προαιρετικά να παραβρεθεί στην ως άνω κατασκευή. Αν η κατασκευή δεν πραγματοποιηθεί για λόγους μη ευθύνης του ΟΤΕ, τότε ακολουθείται η διαδικασία της παραγράφου 27.9.1 “Διαδικασία σε περίπτωση αδυναμίας εισόδου στο κτίριο”.

Με την ολοκλήρωση της κατασκευής της οπτικής υποδομής, ο Τ.Π. θα ενημερώνεται για τα αποτελέσματα αυτής. Ειδικότερα, σε περίπτωση που η επιθεώρηση αποτύχει, ο Τ.Π. θα

λαμβάνει κατάλληλη ενημέρωση αναφορικά με το λόγο που αυτό συνέβη. Οι λόγοι αποτυχίας της κατασκευής οπτικής υποδομής περιλαμβάνουν:

- α. Αδυναμία αδειοδότησης από αρχές
- β. Άρνηση Γενικής Συνέλευσης
- γ. Άρνηση τελικού χρήστη
- δ. Αδυναμία εισόδου στο κτίριο
- ε. Λάθος διεύθυνση τελικού χρήστη

- **Προγραμματισμένη κατασκευή Οπτικής Υποδομής συμπεριλαμβανομένου και του Κατανεμητή Οπτικών Ινών:** Η κατάσταση αυτή σημαίνει ότι έχει ήδη προγραμματισθεί κατασκευή της οπτικής υποδομής, συμπεριλαμβανομένου και του κατανεμητή οπτικών ινών, μέσω άλλης αίτησης νέας σύνδεσης. Ο Τ.Π. ενημερώνεται για την ημερομηνία του προγραμματισμένου ήδη ραντεβού χωρίς να απαιτείται κάποια ενέργεια ούτε από τον ίδιο, ούτε από τον πελάτη του. Εάν η αίτηση βάσει της οποίας έχει προγραμματιστεί η κατασκευή ακυρωθεί, τότε η συγκεκριμένη αίτηση θα μεταβεί σε κατάσταση “προς κατασκευή οπτικής υποδομής συμπεριλαμβανομένου και του κατανεμητή οπτικών ινών”.

Με την ολοκλήρωση των ενεργειών κατασκευής, που αφορούν την προγενέστερη αίτηση, ο Τ.Π. θα ενημερώνεται για τα αποτελέσματα αυτής. Ειδικότερα, σε περίπτωση που δεν ολοκληρωθούν οι εργασίες που σχετίζονται με το προηγούμενο αίτημα, ο Τ.Π. θα λαμβάνει κατάλληλη ενημέρωση αναφορικά με το λόγο που αυτό συνέβη (σε ειδικά πεδία που θα προσδιορίζουν ότι η αποτυχία οφείλεται σε προηγούμενο αίτημα) και το αίτημα θα μεταβαίνει σε κατάσταση “Αποτυχία κατασκευής οπτικής υποδομής συμπεριλαμβανομένου και του Κατανεμητή Οπτικών Ινών σε προηγούμενη αίτηση”.

- **Αποτυχία κατασκευής οπτικής υποδομής συμπεριλαμβανομένου και του Κατανεμητή Οπτικών Ινών σε προηγούμενη αίτηση:** Αφορά κατάσταση που το αποτέλεσμα προέρχεται από προηγούμενη αίτηση. Σε ειδικό πεδίο θα πρέπει να αναφέρεται ο λόγος αποτυχίας κατασκευής της οπτικής υποδομής, συμπεριλαμβανομένου και του κατανεμητή οπτικών ινών, που μπορεί να είναι ένας από τους:

- α. Αδυναμία αδειοδότησης από αρχές
- β. Άρνηση Γενικής Συνέλευσης
- γ. Άρνηση τελικού χρήστη
- δ. Αδυναμία εισόδου στο κτίριο
- ε. Λάθος διεύθυνση τελικού χρήστη•

Στην κατάσταση αυτή ο Τ.Π. έχει την δυνατότητα να ζητήσει να επαναληφθεί η προσπάθεια για κατασκευή οπτικής υποδομής συμπεριλαμβανομένου και του κατανεμητή οπτικών ινών,

γεγονός το οποίο θα γυρίζει την αίτηση σε κατάσταση “Προς κατασκευή οπτικής υποδομής συμπεριλαμβανομένου και του κατανεμητή οπτικών ινών”. Στην περίπτωση αυτή θα γίνεται εξ αρχής επαναπρογραμματισμός του ραντεβού για την κατασκευή της οπτικής υποδομής, ενώ θα επανεκκινούν και οι χρόνοι ολοκλήρωσης των ενεργειών, που σχετίζονται με αυτό το στάδιο της διαδικασίας για τον προσδιορισμό του SLA. Αν ο Τ.Π. δεν αιτηθεί να επαναληφθούν οι ενέργειες κατασκευής εντός 5ΕΗ, από τη στιγμή που ενημερώθηκε γι αυτό, το αίτημα θα απορρίπτεται αυτόματα με αντίστοιχο λόγο απόρριψης.

- **Προς διασύνδεση κατοικίας:** Ο Τ.Π. εγκαθιστά στην κατοικία του συνδρομητή τον εξοπλισμό ONT/CPE. Η εγκατάσταση οποιασδήποτε ενδοκτιριακής καλωδίωσης πέραν της οπτικής υποδομής, συμπεριλαμβανομένου και του κατανεμητή οπτικών ινών, είναι ευθύνη του Τ.Π. Η ενδοκτιριακή καλωδίωση, ευθύνης του Τ.Π., θα πρέπει να γίνεται κατά τρόπο σύμφωνο προς τις «Προδιαγραφές εγκατάστασης ενδοκτιριακής καλωδίωσης», τις οποίες ο ΟΤΕ έχει ήδη κοινοποιήσει στους Τ.Π. και οι οποίες είναι διαθέσιμες για χρήση από τους ενδιαφερόμενους Τ.Π. στο Π/Σ ΟΤΕ (οι προδιαγραφές αυτές θα περιέχουν ενδεικτικές εικόνες και τεχνικές περιγραφές όλων των τύπων Floor Boxes & BEP που θα χρησιμοποιούνται, των τύπων των connectors, της σήμανσης κλπ).

Προκειμένου, όμως, ο Τ.Π. να προβεί στην κατασκευή της οριζόντιας σύνδεσης αλλά και στη μετέπειτα προετοιμασία του συνδρομητικού εξοπλισμού ONT, ο ΟΤΕ θα αποστέλλει στο στάδιο αυτό όλες τις απαραίτητες πληροφορίες, οι οποίες θα καθορίζουν το σημείο οριοθέτησης και θα επιτρέπουν την έκγαιρη παραμετροποίηση του ONT, ενδεικτικά:

“BEP Code”, “BEP Port”, “BEP Position Type” ή “Floor Box Code”, “Floor Box Port”, “Floor Box Position”, “Floor Construction Type”, τα οποία περιγράφουν το σημείο οριοθέτησης με το δίκτυο ευθύνης του Τ.Π. Επίσης, στο στάδιο αυτό θα πρέπει να ενημερώνονται και τα πεδία: “OLT Name”, “OLT Type”, “OLT Code”, “OLT Slot”, “OLT Port”, “ODF Code / Port”, “Circuit-id” (βλέπε και παρ. 27.12.3). Η ανωτέρω πληροφορία θα αποτυπώνεται σε κατάλληλα πεδία, ανά αίτημα, στο Π/Σ ΟΤΕ.

Στη συνέχεια και μέσα σε χρονικό διάστημα 10 ΕΗ για τις περιπτώσεις παράδοσης σε Floor Box και εντός 20 ΕΗ για τις περιπτώσεις παράδοσης στο BEP από την ολοκλήρωση της κατασκευής από τον ΟΤΕ, ο Τ.Π. πρέπει να προβεί στην τελική διασύνδεση της κατοικίας και να έχει προβεί στους απαραίτητους ελέγχους του κυκλώματος. Ενδεικτικά ο Τ.Π. πρέπει να:

- εγκαταστήσει εντός της κατοικίας του τελικού χρήστη το “κουτί κατοικίας” (πριζάκι)
- εγκαταστήσει το οπτικό καλώδιο στη διαδρομή μεταξύ της θέσης στον καταναμεμητή οπτικών ινών που έχει υποδειχθεί από τον ΟΤΕ έως την κατοικία του τελικού χρήστη.
- δοκιμάσει την ως άνω σύνδεση end-to-end (από το «κουτί κατοικίας» έως το Α/Κ του ΟΤΕ που ανήκει ο τελικός χρήστης)
- εγκαταστήσει τη συσκευή τερματισμού του οπτικού δικτύου (ONT).
- Αναρτήσει στο Π/Σ ΟΤΕ τα ακόλουθα στοιχεία:
 - Μέτρηση με power meter της στάθμης λήψης (dBm) του σήματος στην πρίζα ΟΤΟ του συνδρομητή
 - Μέτρηση με power meter της στάθμης λήψης (dBm) του σήματος στο σημείο οριοθέτησης
 - ONT serial number

Με τα στοιχεία αυτά ο ΟΤΕ πραγματοποιεί όλες τις ενέργειες που απαιτούνται από τη δική του πλευρά (διαδικασία provisioning) ώστε η κίνηση που θα συνδέεται στη διεπαφή Ethernet του ONT που εγκαταστάθηκε στην κατοικία του χρήστη να μπορεί να παραδοθεί προς τον Τ.Π. Όταν ολοκληρώσει την διαδικασία ο ΟΤΕ ενεργοποιεί τη σύνδεση και ενημερώνει τον Τ.Π. μέσω του Π/Σ ΟΤΕ. Στη συνέχεια ακολουθεί η διαδικασία παράδοσης – παραλαβής της ενότητας 27.9. Εάν όμως ο Τ.Π. εντός 10 ΕΗ, για τις περιπτώσεις παράδοσης σε Floor Box και εντός 20 ΕΗ για τις περιπτώσεις παράδοσης στο ΒΕΡ, από την ολοκλήρωση της κατασκευής από τον ΟΤΕ δεν καταχωρήσει στο Π/Σ ΟΤΕ τον αριθμό της αίτησης και το σειριακό αριθμό του ONT, τότε ολοκληρώνεται η ενεργοποίηση της υπηρεσίας VPU/FTTH, ο Τ.Π. χάνει το δικαίωμα μη αποδοχής της υπηρεσίας και εκκινεί η χρέωση αυτής. Σε κάθε περίπτωση ο Τ.Π. θα έχει τη δυνατότητα αφού έχει ενεργοποιηθεί η υπηρεσία, να καταχωρήσει το σειριακό αριθμό του ONT, μέσω του Π/Σ ΟΤΕ, υποβάλλοντας σχετικό αίτημα, σύμφωνα με τη διαδικασία της παραγράφου 27.9.5

- **Αποδοχή από πάροχο:** Τελική κατάσταση αίτησης κατά την οποία ο Τ.Π. έχει κάνει την αποδοχή.

- **Μη αποδοχή:** Στην μη αποδοχή ο Τ.Π. πρέπει να προβεί σε σχετικό έλεγχο του δικού του πεδίου ευθύνης και ακολούθως να δηλώσει μη αποδοχή στον ΟΤΕ.
- **Αυτόματη αποδοχή:** Τελική κατάσταση της αίτησης η οποία έγινε αυτόματα από τον ΟΤΕ εφόσον ο Τ.Π. δεν δήλωσε μη αποδοχή στο προκαθορισμένο χρονικό διάστημα
- **Σε αναμονή εύρεσης πόρων δικτύου:** Στην κατάσταση αυτή περιέρχεται ένα αίτημα, όταν κατά τον έλεγχο πόρων διαπιστώνεται ότι δεν υπάρχουν οι αναγκαίοι πόροι για την εξυπηρέτηση του αιτήματος. ~~Στην κατάσταση αυτή ο Τ.Π. θα ενημερώνεται αναφορικά και με το στοιχείο του δικτύου ΟΤΕ το οποίο βρίσκεται σε έλλειψη καθώς και με την εκτιμώμενη ημερομηνία εύρεσης του αντίστοιχου πόρου.~~ Η διαδικασία που ακολουθείται για αιτήματα που βρίσκονται σε αυτήν την κατάσταση περιγράφεται στην παράγραφο 27.9.2.
- **Σε αναμονή έγκρισης εργασιών από Διαχειριστή / Εκπρόσωπο ΓΣ:** Ένα αίτημα εντάσσεται σε αυτήν την κατάσταση, όταν για αυτό πραγματοποιήθηκε το P/B επιθεώρησης και ενημερώθηκε ο Διαχειριστής / Εκπρόσωπος ΓΣ αναφορικά με τις τεχνικές λεπτομέρειες των προγραμματισμένων εργασιών για την οπτική διασύνδεση του κτιρίου, καθώς και για τα προβλεπόμενα του νόμου 4463/2017 «Μέτρα μείωσης του κόστους εγκατάστασης υψίρρυθμων δικτύων ηλεκτρονικών επικοινωνιών - Εναρμόνιση της νομοθεσίας στην Οδηγία 2014/61/ΕΕ και άλλες διατάξεις». Το αίτημα θα παραμένει στην κατάσταση αυτή, έως ότου ο ΟΤΕ λάβει έγγραφη έγκριση από το Διαχειριστή / Εκπρόσωπο ΓΣ για έναρξη των εργασιών ή για ένα ημερολογιακό μήνα εάν δε λάβει απόκριση από το Διαχειριστή / Εκπρόσωπο ΓΣ, οπότε και θα περιέρχεται σε κατάσταση “Προς κατασκευή Οπτικής Υποδομής, συμπεριλαμβανομένου και του Κατανεμητή Οπτικών Ινών”. Εάν, όμως, εντός του προαναφερθέντος διαστήματος του ενός μήνα, ο ΟΤΕ λάβει έγγραφη ενημέρωση από τον Διαχειριστή / Εκπρόσωπο ΓΣ, στην οποία αποτυπώνεται η ΟΜΟΦΩΝΗ απόφαση της Γενικής Συνέλευσης του κτιρίου για άρνηση εκτέλεσης των εργασιών, τότε το αίτημα θα απορρίπτεται με λόγο απόρριψης “Άρνηση Γενικής Συνέλευσης” και ο πάροχος θα χρεώνεται με σχετικό τέλος.

27.8.2. Είδη Αιτήσεων υπηρεσίας VPU/FTTH

Για την παροχή της υπηρεσίας VPU/FTTH προβλέπονται τα ακόλουθα είδη αιτήσεων:

- Αίτηση νέας σύνδεσης VPU/FTTH σε ανενεργή ίνα.

- Αίτηση μετάβασης από VPU/FTTH Τ.Π.1 σε VPU/FTTH Τ.Π.2.
- Αίτηση παροχής VPU/FTTH σε υφιστάμενη ίνα. Σημειώνεται ότι οποιαδήποτε ενέργεια σχετικά με την τυχόν υφιστάμενη σύνδεση μέσω χάλκινου ζεύγους στην κατοικία του Τελικού Χρήστη, συμπεριλαμβανομένης και της φορητότητας αριθμού αποτελεί ευθύνη του Τ.Π., χωρίς να υπάρχει καμία εμπλοκή του ΟΤΕ.
- Αίτηση μεταβολής χαρακτηριστικών (αλλαγής ταχύτητας, προσθήκης/αφαίρεσης προφίλ, αλλαγής συνδρομητικού εξοπλισμού – ONT), υπό την προϋπόθεση ότι δεν απαιτείται αλλαγή των φυσικών υποδομών που εμπλέκονται στην παροχή τους.
- Αίτηση κατάργησης.

Σε όλες τις παραπάνω περιπτώσεις ισχύουν τα ακόλουθα:

- Τα αιτήματα παροχής εισάγονται στο ΠΣ ΟΤΕ βάσει της διεύθυνσης του συνδρομητή ή του Φανταστικού Αριθμού Σύνδεσης Τελικού Χρήστη ή άλλου κατάλληλου στοιχείου, το οποίο ορίζει μονοσήμαντα το σημείο ή την ίνα για την οποία υπεβλήθη η αίτηση. Ο Τ.Π. υποχρεούται να γνωστοποιεί τον Φανταστικό Αριθμό Σύνδεσης Τελικού Χρήστη στον ενδιαφερόμενο συνδρομητή, μέσω υποχρεωτικής αναγραφής του στα στοιχεία του τιμολογίου/ λογαριασμού που αποστέλλει σε αυτόν.
- Τα αιτήματα παροχής υπηρεσίας εξυπηρετούνται σύμφωνα με τη σειρά εισαγωγής τους στο αντίστοιχο πληροφοριακό σύστημα.
- Σε κάθε περίπτωση ο ΟΤΕ λαμβάνει όλα εκείνα τα μέτρα και προβαίνει σε όλες τις δέουσες ενέργειες που απαιτούνται και είναι εφικτό να υλοποιηθούν, ώστε η μετάβαση από την μία υπηρεσία στην άλλη να γίνεται με τον ταχύτερο και ασφαλέστερο τρόπο, μεριμνώντας για την ελαχιστοποίηση της διακοπής των υπηρεσιών στον τελικό χρήστη.

27.9. Παράδοση – Παραλαβή Υπηρεσίας VPU/FTTH

Ο Τ.Π. οφείλει, εντός δύο (2) εργασίμων ημερών από την ημερομηνία που ενημερώθηκε μέσω του Π/Σ ΟΤΕ για την ολοκλήρωση υλοποίησης του αιτήματος VPU/FTTH να το ελέγξει με τα συστήματα εποπτείας & διαχείρισης που διαθέτει. Αν παρέλθει το ως άνω διάστημα, γίνεται αυτόματη αποδοχή του αιτήματος.

Ο Τ.Π. εφόσον εντός των δύο (2) ΕΗ διαπιστώσει ότι η υπηρεσία:

- Λειτουργεί καλώς, δηλώνει στο Π/Σ ΟΤΕ “Αποδοχή Υπηρεσίας VPU/FTTH”.

- Δεν λειτουργεί καλώς, ελέγχει αν η δυσλειτουργία είναι στην περιοχή ευθύνης του και εάν δεν διαπιστώσει δυσλειτουργία στην περιοχή ευθύνης του, δηλώνει στο Π/Σ_ΟΤΕ “Μη Αποδοχή VPU/FTTH”. Η μη αποδοχή συνοδεύεται και από τις σχετικές μετρήσεις που περιγράφονται στο κεφάλαιο “Βλαβοληψία και Βλαβοδιαχείριση” (μάσκα αναγγελίας βλάβης) και αποτελεί μία νέα καταχώρηση στο Π/Σ ΟΤΕ με τη μορφή βλάβης. Ακολούθως πραγματοποιείται έλεγχος της καλής λειτουργίας της υπηρεσίας από τον ΟΤΕ. Βάσει του αποτελέσματος του ελέγχου, διακρίνονται οι κάτωθι περιπτώσεις:
 - Εφόσον διαπιστωθεί πρόβλημα στην περιοχή ευθύνης του ΟΤΕ ως ημερομηνία παράδοσης θεωρείται η ημερομηνία άρσης του προβλήματος.
 - Εφόσον δεν διαπιστωθεί πρόβλημα στη περιοχή ευθύνης του ΟΤΕ, ως ημερομηνία παράδοσης, θεωρείται η ημερομηνία ολοκλήρωσης υλοποίησης της υπηρεσίας, όπως αποτυπώνεται στο Π/Σ ΟΤΕ.

Το τέλος τυχόν άσκοπης μετάβασης ή απασχόλησης χρεώνεται στον Τ.Π. που έχει την υπαιτιότητα για τη δυσλειτουργία.

Η χρέωση των υπηρεσιών από τον ΟΤΕ προς τον Τ.Π. ξεκινά:

- Στην περίπτωση αποδοχής της υπηρεσίας VPU/FTTH, (είτε μετά από αποδοχή από τον Τ.Π. είτε αυτόματα) την αμέσως επόμενη ημερολογιακή ημέρα της ημερομηνίας παράδοσης.
- στην περίπτωση μη αποδοχής της υπηρεσίας VPU/FTTH, όπου η μη αποδοχή καταλήξει με ευθύνη του ΟΤΕ, την αμέσως επόμενη ημερολογιακή ημέρα από την άρση του προβλήματος (που ισοδυναμεί με την παράδοση της υπηρεσίας),
- στην περίπτωση μη αποδοχής της υπηρεσίας VPU/FTTH, όπου η μη αποδοχή καταλήξει με ευθύνη του Τ.Π., την αμέσως επόμενη ημερολογιακή ημέρα της ημερομηνίας παράδοσης.

27.9.1. Διαδικασία σε περίπτωση αδυναμίας εισόδου στο κτίριο

Εάν ο ΟΤΕ σε οποιοδήποτε από τα προγραμματισμένα ραντεβού δεν μπορέσει να μπει στο κτίριο ή να έρθει σε επαφή με τον αρμόδιο, τότε επισυνάπτει στο Π/Σ ΟΤΕ φωτογραφία του σημείου επίσκεψης, συνοδευόμενη από τα στοιχεία του τεχνικού τμήματος, την ημερομηνία, την ώρα επίσκεψης και τις συντεταγμένες του σημείου λήψης της φωτογραφίας, ως αποδεικτικό επίσκεψης του συνεργείου του ΟΤΕ. Ο Τ.Π. ενημερώνεται μέσω του Π/Σ ΟΤΕ για την ακριβή ώρα και ημέρα

επίσκεψης του συνεργείου του ΟΤΕ το οποίο βρήκε το κτίριο κλειστό, ώστε να καθίσταται δυνατός ο εκ των υστέρων έλεγχος της ακρίβειας των στοιχείων. Σε κάθε επίσκεψη που ο ΟΤΕ δεν μπόρεσε να μπει στο κτίριο ή να έρθει σε επαφή με τον αρμόδιο, ο Τ.Π. χρεώνεται με τέλος άσκοπης μετάβασης συνεργείου.

Σε περίπτωση που μία αίτηση επιστρέψει από τα συνεργεία με την ένδειξη “Κλειστό”, τότε ο ΟΤΕ ενημερώνει εντός της επόμενης εργάσιμης ημέρας μέσω του Π/Σ ΟΤΕ για την νέα ημερομηνία και το νέο προκαθορισμένο χρονικό παράθυρο διάρκειας τεσσάρων (4) ωρών εντός του οποίου θα πραγματοποιηθεί η νέα επίσκεψη, η οποία θα απέχει από τρεις (3) έως πέντε (5) ΕΗ από την πραγματοποιηθείσα επίσκεψη. Το χρονικό διάστημα, από την ημερομηνία ενημέρωσης του Π/Σ ΟΤΕ για τη νέα ημερομηνία επίσκεψης μέχρι την ημερομηνία που θα πραγματοποιηθεί η επίσκεψη για την υλοποίηση της, θα υπολογίζεται ως ανενεργός χρόνος, καθώς οφείλεται σε λόγους μη υπαιτιότητας του ΟΤΕ, με την προϋπόθεση ότι η επίσκεψη για την υλοποίηση του αιτήματος θα πραγματοποιηθεί εντός του ως άνω διαστήματος. Αυτό ισχύει κάθε φορά που απαιτείται νέο ραντεβού λόγω κλειστού κτιρίου.

Η ίδια διαδικασία που περιγράφεται ως άνω θα ακολουθηθεί σε περίπτωση που ο τεχνικός βρει για δεύτερη φορά το οίκημα κλειστό κατά την προγραμματισμένη επίσκεψη. Σε περίπτωση που ο τεχνικός βρει για τρίτη φορά κλειστό το οίκημα τότε:

- i. παγώνει το αίτημα στο Π/Σ ΟΤΕ, ώστε να μην μετράει ο χρόνος και
- ii. η αίτηση αλλάζει κατάσταση σε “Επιστροφή Αίτησης Από τα Συνεργεία”.

Ο Τ.Π. εντός δέκα (10) εργάσιμων ημερών δύναται είτε να ακυρώσει την εν λόγω αίτηση είτε να ζητήσει εκ νέου την υλοποίησή της. Ακολουθώς διακρίνονται οι κάτωθι περιπτώσεις:

Στην περίπτωση όπου ο Τ.Π. εντός του εν λόγω διαστήματος αιτηθεί εκ νέου υλοποίηση, το αίτημα αντιμετωπίζεται ως νέο αίτημα.

- Στην περίπτωση όπου ο Τ.Π. εντός του εν λόγω διαστήματος δεν αιτηθεί ακύρωση ή εκ νέου υλοποίηση, τότε το Π/Σ ΟΤΕ δημιουργεί αυτόματα αίτηση ακύρωσης και θα χρεώνεται το κόστος ακύρωσης της αρχικής αίτησης

27.9.2. Διαδικασία σε περίπτωση που απαιτείται αναβάθμιση δικτύου

Εάν ένα αίτημα παροχής υπηρεσίας τεθεί σε κατάσταση αναμονής λόγω έλλειψης διαθεσιμότητας πόρων δικτύου του ΟΤΕ, το αίτημα παραμένει σε κατάσταση αναμονής για μέγιστο διάστημα

τριών (3) μηνών και εξυπηρετείται με σειρά προτεραιότητας. Στην ίδια λίστα εισάγονται και αιτήματα του λιανικού άκρου του ΟΤΕ. Ο Τ.Π. θα έχει τη δυνατότητα να παρακολουθεί τη σειρά των ανωτέρω αιτημάτων στην ενιαία λίστα μέσω του ΠΣ ΟΤΕ, με κατάλληλη επιλογή του αιτήματος. Επιπρόσθετα, θα έχει τη δυνατότητα μέσω του ΠΣ να βλέπει σε ενιαία λίστα το σύνολο των εκκρεμών αιτημάτων του και τη σειρά προτεραιότητας του καθενός από αυτά, λαμβάνοντας υπόψη τα αιτήματα των άλλων Τ.Π. και του ΟΤΕ. Το χρονικό διάστημα που παραμένει το αίτημα σε αναμονή προσμετρείται στον SLA χρόνο, σύμφωνα με τα προβλεπόμενα στο Κεφάλαιο “Βασική Συμφωνία Υπηρεσίας (ΠΡΟΒΛΕΨΕΙΣ - SLA – ΡΗΤΡΕΣ)”. Περίπτωση ακύρωσης εκκρεμούς αιτήματος από τον Τ.Π. δεν θα επιφέρει κανένα κόστος κατά το διάστημα που η αίτηση παραμένει στην κατάσταση αναμονής. Σε αυτή τη περίπτωση ο Τ.Π. δεν θα δικαιούται αξίωσης ρήτρας. Αντίθετα, εάν ο Τ.Π. ακυρώσει αίτημα μετά την ειδοποίηση από τον ΟΤΕ, μέσω του Π/Σ ΟΤΕ, για εύρεση του σχετικού πόρου, ο ΟΤΕ θα χρεώσει τον Τ.Π. με το αντίστοιχο τέλος ακύρωσης της αίτησης. Αν παρέλθει το χρονικό διάστημα αναμονής των τριών (3) μηνών, χωρίς να ενεργοποιηθεί η γραμμή, η αίτηση ακυρώνεται αυτόματα χωρίς να υπάρχει χρέωση προς τον Τ.Π. και ο ΟΤΕ καταβάλλει τη σχετική ρήτρα στον Τ.Π..

27.9.3. Αλλαγή ημερομηνίας ραντεβού

Στην περίπτωση προγραμματισμένου ραντεβού από πλευράς ΟΤΕ, εάν υπάρξει αλλαγή στην ημερομηνία κατασκευής/ραντεβού από πλευράς του ΟΤΕ, τότε ο ΟΤΕ θα ενημερώσει τον Τ.Π. μέσω του Π/Σ ΟΤΕ για την νέα ημερομηνία υλοποίησης/ραντεβού τουλάχιστον τρεις (3) ΕΗ πριν από την αρχική προγραμματισμένη ημερομηνία υλοποίησης και τουλάχιστον δύο (2) ΕΗ πριν την νέα προγραμματισμένη ημερομηνία κατασκευής. Στο Π/Σ ΟΤΕ, θα αναγράφεται τόσο η αρχική προγραμματισμένη ημερομηνία κατασκευής/ραντεβού, όσο και η νέα προγραμματισμένη ημερομηνία κατασκευής/ραντεβού. Σε κάθε περίπτωση ο ΟΤΕ δικαιούται να προβεί περιοριστικά σε δύο (2) αλλαγές της προγραμματισμένης ημερομηνίας.

Όλες οι ημερομηνίες θα περιλαμβάνουν προκαθορισμένο χρονικό παράθυρο διάρκειας τεσσάρων (4) ωρών εντός του οποίου θα πραγματοποιηθεί η κάθε επίσκεψη για την υλοποίηση.

27.9.4. Ακύρωση αίτησης παροχής

Για την ακύρωση αιτημάτων παροχής VPU/FTTH, ο Τ.Π. υποχρεούται να καταθέσει αίτημα ακύρωσης τουλάχιστον δύο (2) ΕΗ πριν από την προγραμματισμένη ενεργοποίηση της υπηρεσίας. Ειδικότερα, στην περίπτωση του VLU/FTTH για περιπτώσεις παροχής υπηρεσιών που απαιτούν

κατασκευή Οπτικής Υποδομής συμπεριλαμβανομένου και του Κατανεμητή Οπτικών Ινών: όταν το αίτημα βρίσκεται σε κατάσταση «Προς επιθεώρηση κτιρίου, ο Τ.Π. υποχρεούται να καταθέσει αίτημα ακύρωσης τουλάχιστον δύο (2) ΕΗ πριν από την προγραμματισμένη επιθεώρηση κτιρίου. Σε περίπτωση που δεν ενημερώσει εντός των ως άνω δύο ημερών και μεταβεί τεχνικός του ΟΤΕ, τότε ο Τ.Π. θα χρεωθεί για τη σχετική άσκοπη μετάβαση. Εφόσον πραγματοποιηθεί η επιθεώρηση κτιρίου και υποβληθεί σχετικό αίτημα ακύρωσης πριν την κατασκευή οπτικής υποδομής, ο Τ.Π. θα χρεωθεί για το σχετικό κόστος επιθεώρησης κτιρίου. Εφόσον το αίτημα VLU/FTTH προχωρήσει προς κατασκευή οπτικής υποδομής, ο Τ.Π. υποχρεούται να καταθέσει αίτημα ακύρωσης τουλάχιστον δύο (2) ΕΗ πριν από την προγραμματισμένη κατασκευή. Σε περίπτωση που η ενημέρωση γίνει σε μικρότερο διάστημα από τις δύο μέρες πριν την προγραμματισμένη κατασκευή και εφόσον ο ΟΤΕ έχει εκκινήσει τις εργασίες κατασκευής, ο Τ.Π. χρεώνεται, πλέον του κόστους της άσκοπης μετάβασης για την προγενέστερη επιθεώρηση κτιρίου (εφόσον έχει αυτή πραγματοποιηθεί), τίμημα ίσο με το τέλος σύνδεσης. Το αίτημα θα μπορεί να υποβληθεί έως το σημείο που η κατάσταση είναι «Προς διασύνδεση κατοικίας» και όχι μεταγενέστερα. Η συγκεκριμένη κατάσταση προϋποθέτει την ολοκλήρωση της κατασκευής από τον ΟΤΕ χωρίς ενέργειες από τον Τ.Π., οι οποίες θα οδηγούσαν στη διαδικασία ενεργοποίησης της υπηρεσίας.

27.9.5. Μεταβολή χαρακτηριστικών υπηρεσίας

Τα αιτήματα μεταβολής χαρακτηριστικών υπηρεσίας αφορούν στην τροποποίηση μιας ήδη παρεχόμενης υπηρεσίας υπό την προϋπόθεση ότι δεν απαιτείται αλλαγή των φυσικών υποδομών που εμπλέκονται στην παροχή τους και υποβάλλονται μέσω του Π/Σ ΟΤΕ. Στην παραπάνω κατηγορία εμπίπτει και η περίπτωση μεταβολής του σειριακού αριθμού ONT από τον Τ.Π. σε περίπτωση αλλαγής του.

Εάν η αίτηση αφορά αλλαγή της ταχύτητας της σύνδεσης, ο Τ.Π. θα χρεώνεται το αντίστοιχο εφάπαξ τέλος, ενώ από την ολοκλήρωση του αιτήματος αλλαγής ταχύτητας και έκτοτε θα αναπροσαρμόζονται τα μηνιαία τέλη της υπηρεσίας ώστε να αντιστοιχούν στη νέα ταχύτητα.

Σε κάθε περίπτωση ο ΟΤΕ δύναται να απορρίψει την αίτηση αλλαγής χαρακτηριστικών υπηρεσίας του Τ.Π. για τεχνικούς λόγους που θα γνωστοποιήσει σε αυτόν μέσω του Π/Σ ΟΤΕ.

27.9.6. Κατάργηση Υπηρεσίας

Μία υπηρεσία μέσω VPU/FTTH μπορεί να καταργηθεί είτε:

- με αίτηση κατάργησης της υπηρεσίας από τον Τ.Π., είτε
- με αίτηση μετάβασης σε υπηρεσία VPU/FTTH άλλου Τ.Π. (συμπεριλαμβανομένου και του ΟΤΕ), η οποία θα δημιουργήσει αυτόματη κατάργηση

Η κατάργηση υλοποιείται εντός δέκα (10) ΕΗ από την επόμενη εργάσιμη μέρα από την υποβολή του αιτήματος.

Σε όλες τις παραπάνω περιπτώσεις η υπηρεσία καταργείται, και σε περίπτωση που η κατάργηση είναι μέσω αυτόματου αιτήματος, παρέχεται στον νέο Τ.Π. η υπηρεσία που έχει ζητήσει.

27.10. Βλαβodiaχείριση Υπηρεσιών VPU/FTTH

27.10.1. Γενικά

Η παρούσα διαδικασία περιγράφει τα βήματα που αφορούν την αναγγελία και καταχώρηση βλάβης για συνδέσεις VPU/FTTH καθώς και την πορεία των αιτημάτων βλάβης μέχρι και την ολοκλήρωσή τους στα πληροφοριακά συστήματα του ΟΤΕ. Ο Τ.Π. θα αναγγέλλει τη βλάβη στον ΟΤΕ αποκλειστικά μέσω του Π/Σ ΟΤΕ.

Η αναγγελία της βλάβης της υπηρεσίας VPU/FTTH, θα πραγματοποιείται μέσω του Π/Σ ΟΤΕ σε 24ωρη βάση, 365 μέρες το χρόνο. Η αναγγελία βλάβης που θα εισάγεται σε μη εργάσιμες ημέρες και ώρες, θα υπολογίζεται ότι κατατέθηκε την επόμενη εργάσιμη ημέρα.

Κάθε βλάβη που καταχωρείται επιτυχώς στο Π/Σ ΟΤΕ θα λαμβάνει μοναδικό Α/Α, μέσω του οποίου θα γίνεται η αναζήτηση και παρακολούθηση της από τον Τ.Π. Όπως και για τα αιτήματα παροχής υπηρεσίας, τα αιτήματα βλάβης θα διέρχονται από μια σειρά από καταστάσεις, οι οποίες θα αποτυπώνουν την πορεία εξέλιξής της βλάβης, μέχρι και την οριστική άρση αυτής. Σε κάθε περίπτωση η πληροφορία που αφορά μια βλάβη, θα είναι συγκεντρωμένη σε μία εγγραφή και θα περιλαμβάνει όλα τα απαραίτητα στοιχεία που απαιτούνται για την παρακολούθηση της εξέλιξής, καθώς και τις ενέργειες – ελέγχους που τυχόν πρέπει να γίνουν από τον Τ.Π. (ενδεικτικά ημερομηνίες αναγγελίας – άρσης – Ρ/Β, σύμπτωμα, ΘΑΕ βλάβης, μετρήσεις, Αποδοχή/μη Αποδοχή άρσης κλπ). Η παραπάνω διαδικασία θα υποστηρίζεται και μέσω API, όπου θα αποστέλλονται στα συστήματα των Τ.Π. οι κατάλληλες ειδοποιήσεις για κάθε αλλαγή στην κατάσταση της βλάβης.

27.10.2. Προκαταρκτικός έλεγχος παρόχου

Στην περίπτωση που ο Τ.Π. δεν έχει τη δυνατότητα συνδεσιμότητας με τον τερματικό εξοπλισμό (CPE) του τελικού συνδρομητή, παρέχεται η δυνατότητα στον Τ.Π. να προχωρήσει σε αυτοματοποιημένο “Έλεγχο Σύνδεσης VPU / FTTH”. Για το σκοπό αυτό ο Τ.Π. θα κάνει μπορεί να κάνει χρήση ειδικού menu στο Π/Σ ΟΤΕ, στο οποίο θα του ζητείται να καταχωρήσει τον Φανταστικό Αριθμό Σύνδεσης Τελικού Χρήστη (ΦΑΣΤΧ). Το Π/Σ ΟΤΕ επιστρέφει:

- αν επιβεβαιώσει θετικά ότι ο ΦΑΣΤΧ αντιστοιχεί σε ενεργή σύνδεση VLU/FTTH του εν λόγω Τ.Π., τα VLAN IDs της σύνδεσης του τελικού συνδρομητή.
- αν δεν επιβεβαιώσει ενεργό ΦΑΣΤΧ ή ΦΑΣΤΧ χρησιμοποιείται από άλλο Τ.Π., μήνυμα λάθους “λάθος Φανταστικός Αριθμός Σύνδεσης Τελικού Χρήστη (ΦΑΣΤΧ)”
- Τις γνωστές βλάβες σε ενεργό εξοπλισμό ΠΠ που εξυπηρετεί η συγκεκριμένη σύνδεση, αν υπάρχουν. Αν δεν υπάρχουν βλάβες ενεργού εξοπλισμού που σχετίζονται με το συγκεκριμένο ΦΑΣΤΧ, θα επιστρέφεται μήνυμα της μορφής: “Δεν υπάρχουν γνωστές βλάβες ενεργού εξοπλισμού (ειδικού τύπου) που σχετίζονται με το συγκεκριμένη σύνδεση VPU / FTTH”.

Ο Τ.Π. ελέγχει την ορθότητα των VLAN IDs που χρησιμοποιεί στο δίκτυό του. Στην περίπτωση λάθους διορθώνει τη διαμόρφωση του εξοπλισμού του και ελέγχει την κατάσταση της σύνδεσης του τελικού χρήστη.

Αν υπάρχει γνωστή βλάβη η οποία επηρεάζει το συγκεκριμένο Πελάτη, ο Τ.Π. έχει τη δυνατότητα να δηλώσει ειδικού τύπου βλάβη στο Π/Σ ΟΤΕ, χωρίς να προβεί σε περαιτέρω έλεγχο στο δίκτυο ευθύνης του. Η δυνατότητα αυτή παρέχεται στον Τ.Π. έως ότου επιλυθεί το πρόβλημα στον ενεργό εξοπλισμό του ΟΤΕ, που επηρεάζει τη σύνδεση που αντιστοιχεί στο συγκεκριμένο ΦΑΣΤΧ. Η ειδική βλάβη κλείνει με υπαιτιότητα ΟΤΕ, μετά την αποκατάσταση του στοιχείου του δικτύου που είχε το πρόβλημα, χωρίς να πραγματοποιούνται πρόσθετοι έλεγχοι από τον ΟΤΕ. Για την ειδική αυτή βλάβη ισχύουν οι χρόνοι άρσης βλάβης του Basic SLA VPU/FTTH. Μετά την ολοκλήρωση της παραπάνω διαδικασίας και εφόσον ο συνδρομητής εξακολουθεί να μην λαμβάνει υπηρεσία, ο Τ.Π. πρέπει να δηλώσει νέα βλάβη σύμφωνα με την κανονική διαδικασία βλαβοδιαχείρισης.

Η κατάθεση του αιτήματος βλάβης ειδικού τύπου, όπως και προκαταρκτικός έλεγχος γενικότερα αποτελεί προαιρετικό βήμα στη διαδικασία βλαβοδιαχείρισης. Η χρήση, όμως, του μηχανισμού προκαταρκτικού ελέγχου θα πρέπει να γίνεται κατά τρόπο εύλογο από τους Τ.Π. και σε κάθε περίπτωση ακολουθώντας την ακόλουθη πολιτική ορθής χρήσης:

Ο κάθε πάροχος έχει δικαίωμα να χρησιμοποιήσει τη διαδικασία προκαταρκτικού ελέγχου της παρούσας παραγράφου στη διάρκεια ενός μηνός, αριθμό φορών ίσο με τον μέσο όρο ανά μήνα του αριθμού των βλαβών που υπέβαλλε ο πάροχος το προηγούμενο τρίμηνο προσαυξημένο κατά ποσοστό 10%.

Αυτόματη διεργασία θα ελέγχει την εφαρμογή της πολιτικής ορθής χρήσης και σε περίπτωση υπέρβασης, δε θα δίνεται η δυνατότητα στους Τ.Π. να πραγματοποιούν περεταίρω προκαταρκτικούς ελέγχους.

27.10.3. Καταχώρηση Βλάβης για υπηρεσίες VPU/FTTH

Η διαδικασία καταχώρησης βλάβης VPU/FTTH που θα πρέπει να ακολουθήσει ο Πάροχος είναι η ακόλουθη:

- Ο Πάροχος ελέγχει ότι το πρόβλημα δεν οφείλεται στο δίκτυο ευθύνης του, με κατάλληλο έλεγχο από το σημείο οριοθέτησης στις εγκαταστάσεις του τελικού πελάτη καθώς και πιθανά προβλήματα που ενδέχεται να έχουν προκύψει σε επίπεδο διασύνδεσης ή/και γενικά δρομολόγησης προτού προχωρήσει σε κατάθεση βλάβης.. Εφόσον, κατόπιν των παραπάνω ελέγχων, ο Τ.Π. δεν εντόπισε πρόβλημα στο δίκτυο ευθύνης του, δύναται μέσω του Π/Σ ΟΤΕ να καταχωρήσει βλάβη, συμπληρώνοντας τη κατάλληλη φόρμα δήλωσης βλάβης.
- Ο Πάροχος έχει τη δυνατότητα να δηλώσει ένα ή (σε ορισμένες περιπτώσεις βλάβης) περισσότερα του ενός συμπτώματα βλάβης και ανάλογα με το σύμπτωμα, να παρέχει τις απαιτούμενες πληροφορίες για τον κατάλληλο έλεγχο από τον ΟΤΕ.

Σε κάθε περίπτωση φροντίζει να ενημερώσει τον Πελάτη του να διατηρήσει τον εξοπλισμό του ενεργό και συνδεδεμένο στο δίκτυο, ούτως ώστε ο ΟΤΕ να είναι σε θέση να επιβεβαιώνει τυχόν αλλαγές μετά από ενέργειες αν και εφόσον υφίστανται.

Ο Πάροχος αναγγέλλει τη βλάβη παρέχοντας τις ακόλουθες πληροφορίες:

| | |
|---|--|
| Πάροχος | < συμπληρώνεται αυτόματα από το σύστημα > |
| Παρεχόμενη υπηρεσία | < συμπληρώνεται αυτόματα από το σύστημα > |
| Αριθμός FTTH | < συμπληρώνεται αυτόματα από το σύστημα > |
| Επωνυμία Τελικού Χρήστη | < συμπληρώνεται αυτόματα από το σύστημα > |
| Όνομα Τελικού Χρήστη | < συμπληρώνεται αυτόματα από το σύστημα > |
| Τύπος του modem που χρησιμοποιείται; * | < συμπληρώνεται από τον Πάροχο> < free text > |
| Έλεγχος σωστής καλωδίωσης και συνδεσμολογίας; * | < συμπληρώνεται από τον Πάροχο μέσω drop-down menu > <Τιμές: Ναι / Όχι> |
| Έλεγχος καλής λειτουργίας του εξοπλισμού; * | < συμπληρώνεται από τον Πάροχο μέσω drop-down menu > <Τιμές: Ναι / Όχι> |
| Σύμπτωμα Βλάβης | < συμπληρώνεται από τον Πάροχο, είναι δυνατή η επιλογή περισσότερων του ενός συμπτωμάτων, οι δυνατοί συνδυασμοί όμως είναι συγκεκριμένοι > - Επιλέξτε Σύμπτωμα Βλάβης |

| | |
|---|--|
| | ΑΛΒ – ΆΛΛΗ ΒΛΑΒΗ, BAD – ΣΥΓΧΡΟΝΙΣΜΟΣ ΟΝΤ ΑΛΛΑ ΔΕΝ ΛΑΜΒΑΝΕΙ ΙΡ ΔΙΕΥΘΥΝΣΗ ΤΟ CPE, ΑΟΔ – ΑΣΤΑΘΕΙΑ ΟΠΤΙΚΗΣ ΔΙΑΣΥΝΔΕΣΗΣ, ΔΟΔ – ΔΙΑΚΟΠΗ ΟΠΤΙΚΗΣ ΔΙΑΣΥΝΔΕΣΗΣ, ΔΠΟΥ – ΔΥΣΛΕΙΤΟΥΡΓΙΑ ΠΡΟΣΘΕΤΩΝ, ΥΠΗΡΕΣΙΩΝ μέσω πρόσθετων VLAN> |
| Περιγραφή Βλάβης | < συμπληρώνεται από τον Πάροχο > < free text > |
| Ισχύς Οπτικού Σήματος στο BEP/FloorBox * | < συμπληρώνεται από τον Πάροχο > Στάθμη οπτικού σήματος στο Σ.Ο. αποτυπωμένη σε dBm |
| Τύπος Μετρητικού Οργάνου * | < συμπληρώνεται από τον Πάροχο > < free text > |
| Υπεύθυνος Συνεννόησης Παρόχου * | < συμπληρώνεται από τον Πάροχο > < free text > |
| Τηλ. Συνεννόησης Παρόχου | < συμπληρώνεται από τον Πάροχο > < Τηλέφωνο > |
| Τηλ. Συνεννόησης Πελάτη* | < συμπληρώνεται από τον Πάροχο > < Τηλέφωνο > |
| Ημερομηνία Έναρξης Βλάβης (Τελικού Χρήστη) | < συμπληρώνεται από τον Πάροχο > < ημερομηνία > |

*Υποχρεωτικό πεδίο

Παρατήρηση:

- Εάν οποιαδήποτε πληροφορία από το παραπάνω ερωτηματολόγιο βλάβης απαντηθεί με «Όχι», δε θα είναι δυνατή η καταχώρηση της βλάβης.

Το τηλέφωνο επικοινωνίας Πελάτη θα χρησιμοποιηθεί στις περιπτώσεις όπου κρίνεται απαραίτητη η επίσκεψη συνεργείου του ΠΠ για τον έλεγχο της δομημένης καλωδίωσης στον χώρο του κτιρίου ή/και στην οικία.

Ο ΟΤΕ αφού παραλάβει το αίτημα της βλάβης θα προχωρήσει σε όλες τις απαραίτητες ενέργειες για τον έλεγχο της καλής λειτουργίας και την αποκατάσταση των όποιων τεχνικών θεμάτων εφόσον υφίστανται. Στις περιπτώσεις όπου είναι γνωστό γενικό πρόβλημα δικτύου (ειδική βλάβη) που επηρεάζει πλήθος συνδρομητών ενημερώνει τη σχετική βλάβη με την κατάσταση, την αιτία (εφόσον είναι γνωστή τη συγκεκριμένη στιγμή) καθώς και τον πιθανό χρόνο επίλυσης. Η ειδική βλάβη, θα κλείνει με υπαιτιότητα ΟΤΕ, μετά την αποκατάσταση του στοιχείου του δικτύου που είχε το πρόβλημα χωρίς να πραγματοποιούνται πρόσθετοι έλεγχοι από τον ΟΤΕ. Για την ειδική αυτή βλάβη θα ισχύουν οι χρόνοι άρσης βλάβης του Basic SLA VPU/FTTH (§27.11). Μετά την ολοκλήρωση της παραπάνω διαδικασίας και εφόσον ο συνδρομητής εξακολουθεί να μην λαμβάνει υπηρεσία ο Πάροχος πρέπει να δηλώσει νέα βλάβη.

Κατά τη μετάβαση του συνεργείου του ΟΤΕ στο χώρο του τελικού χρήστη για την πραγματοποίηση εργασιών συντήρησης (π.χ. άρση βλάβης), ο τεχνικός του ΟΤΕ σε κάθε περίπτωση θα επισυνάπτει φωτογραφία του σημείου επίσκεψης, συνοδευόμενη από τα στοιχεία του

τεχνικού τμήματος την ημερομηνία, την ώρα επίσκεψης και τις συντεταγμένες του σημείου λήψης της φωτογραφίας. Το συνημμένο αποδεικτικό επίσκεψης θα υπάρχει στο Π/Σ ΟΤΕ. Στην περίπτωση επίσης που κατά τον έλεγχο της βλάβης απαιτείται έλεγχος στο χώρο του πελάτη του Τ.Π αλλά δεν ήταν δυνατή η πρόσβαση (ΚΛΕΙΣΤΟ) και συνεπώς δεν ήταν δυνατός ο έλεγχος της βλάβης από τον ΟΤΕ, ακολουθείται η διαδικασία της παραγράφου 27.10.4.

Ανάλογα με την έκβαση του ελέγχου της βλάβης, σύμφωνα με τα παραπάνω, θα ενημερωθεί συστημικά το Π/Σ ΟΤΕ οπότε τελικά θα ενημερωθεί σχετικά ο Πάροχος. Στην Αναζήτηση Βλαβών του Π/Σ ΟΤΕ θα υπάρχει στήλη στην οποία για κάθε βλάβη καταγράφεται ποια ήταν η αιτία και ποια η υπαιτιότητα της βλάβης (ΟΤΕ ή Παρόχου). Σε περίπτωση που από τον έλεγχο της βλάβης προκύψει ότι δεν υπήρχε πρόβλημα στο δίκτυο ευθύνης ΟΤΕ, η βλάβη κλείνει με υπαιτιότητα Παρόχου και ο Πάροχος χρεώνεται με το αντίστοιχο εφάπαξ τέλος ανάλογα με τις ενέργειες που πραγματοποιήθηκαν

Με την ολοκλήρωση – επίλυση της βλάβης αυτή μεταβαίνει σε κατάσταση «Ολοκληρώθηκε». Ταυτόχρονα ανακοινώνεται στον Τ.Π. και η οριστική κατάσταση της βλάβης με χρήση του κατάλληλου κωδικού άρσης βλάβης

Ο Τ.Π. μπορεί αν επιθυμεί να απορρίψει την άρση της βλάβης. Σε αυτή την περίπτωση η βλάβη μεταβαίνει σε κατάσταση «Απαιτείται συνδυαστικό ραντεβού με τον ΟΤΕ» και ακολουθείται η διαδικασία της παραγράφου 27.10.5.

27.10.4. Αδυναμία εισόδου κατά την άρση βλάβης VPU / FTTH

Όταν η μετάβαση συνεργείου του ΟΤΕ κατά τη διαδικασία άρσης βλάβης, στο χώρο του τελικού χρήστη είναι αναγκαία για τεχνικούς λόγους, αυτή θα πραγματοποιείται εντός του χρονικού παραθύρου τεσσάρων (4) εργάσιμων ωρών, μετά από σχετική ενημέρωση του Τ.Π. από τον ΟΤΕ, μέσω του ΠΣ ΟΤΕ, την προηγούμενη ημέρα. Η ενημέρωση του τελικού χρήστη θα γίνεται από τον Τ.Π.. Κατά τη μετάβαση του συνεργείου του ΟΤΕ στο χώρο του τελικού χρήστη για την πραγματοποίηση εργασιών συντήρησης (π.χ. άρση βλάβης), δεν θα γίνονται επεμβάσεις οι οποίες θα επηρεάζουν τις υπηρεσίες που προσφέρει ο Τ.Π.. Ο τεχνικός του ΟΤΕ σε κάθε περίπτωση θα επισυνάπτει φωτογραφία του σημείου επίσκεψης, συνοδευόμενη από τα στοιχεία του τεχνικού τμήματος την ημερομηνία, την ώρα επίσκεψης και τις συντεταγμένες του σημείου λήψης της φωτογραφίας. Το συνημμένο αποδεικτικό επίσκεψης θα υπάρχει στο ΠΣ ΟΤΕ. Ο ΟΤΕ χρεώνει άσκοπη μετάβαση μετά την επίσκεψη του τεχνικού του στο χώρο του πελάτη σε περίπτωση που διαπιστωθεί ότι η υπαιτιότητα της βλάβης είναι του Τ.Π. ή το οίκημα ευρέθη κλειστό. Στην περίπτωση που κατά την αρχική δήλωση βλάβης δεν ήταν δυνατή η πρόσβαση στο χώρο του πελάτη του Τ.Π. (ΚΛΕΙΣΤΟ) και συνεπώς δεν ήταν δυνατή η άρση της βλάβης από τον ΟΤΕ, ο Τ.Π. θα χρεώνεται με το τέλος άσκοπης

μετάβασης της αρχικής βλάβης ενώ στην συνέχεια αν πραγματοποιηθεί συνδυαστικό ραντεβού το οποίο λήξει με υπαιτιότητα ΟΤΕ, δεν θα αλλάξει η υπαιτιότητα της αρχικής βλάβης και ο ΟΤΕ θα χρεώνεται μόνο με το τέλος άσκοπης μετάβασης του συνδυαστικού ραντεβού.

27.10.5. Διαδικασία Συνδυαστικού P/B

Ο Τ.Π. μπορεί να ζητήσει την πραγματοποίηση συνδυαστικού ραντεβού ΟΤΕ – Τ.Π. στις ακόλουθες περιπτώσεις:

- Σε συνέχεια δήλωσης μιας βλάβης προς τον ΟΤΕ, που ο ΟΤΕ έκλεισε ως επιλυθείσα, εντός αποκλειστικής προθεσμίας δύο (2) ΕΗ από την ενημέρωση «Ολοκλήρωσης» της βλάβης από τον ΟΤΕ.
- Σε συνέχεια μη αποδοχής από τον Τ.Π. μίας νέας σύνδεσης / υπηρεσίας, που ο ΟΤΕ παρέδωσε στον Τ.Π, εντός αποκλειστικής προθεσμίας δύο (2) ΕΗ από την ενημέρωση επίλυσης της αντίστοιχης βλάβης που δημιουργήθηκε ένεκα μη αποδοχής της υπηρεσίας από τον Τ.Π.

Το αίτημα για συνδυαστικό ραντεβού καταχωρείται από τον Τ.Π. στο Π/Σ ΟΤΕ. Σε κάθε περίπτωση, για αίτημα που έχει κατατεθεί από τον Τ.Π. έως τη λήξη του ωραρίου, ο ΟΤΕ ενημερώνει τον Τ.Π. μέσω του Π/Σ ΟΤΕ μέχρι τη λήξη του ωραρίου της επόμενης ΕΗ αναφορικά με:

- την ημερομηνία του P/B, εφόσον πληρούνται οι προϋποθέσεις για την πραγματοποίηση του P/B αυτού. Η ημερομηνία αυτή θα απέχει το πολύ έως 2ΕΗ από την ημερομηνία που ο Τ.Π. δήλωσε μη αποδοχή.
- Τους λόγους απόρριψης του Σ/P, εφόσον δεν πληρούνται οι παραπάνω προϋποθέσεις.

Το ραντεβού ορίζεται στο χώρο του τελικού συνδρομητή του Τ.Π. στην ημερομηνία και ώρα που έχει κοινοποιηθεί στο Π/Σ ΟΤΕ. Το κάθε ραντεβού αφορά αποκλειστικά μία και μόνο βλάβη και ορίζεται για τις 08.30, 10.00, 11.30, 13.00 ώρες.

Ο Τ.Π. οφείλει να παρουσιασθεί στο ραντεβού τη συγκεκριμένη ημέρα και ώρα, άλλως το συνδυαστικό ραντεβού κλείνει με Υπαιτιότητα Τ.Π. και ο Τ.Π. χρεώνεται για την άσκοπη μετάβαση του ΟΤΕ, σύμφωνα με τον ισχύοντα τιμοκατάλογο. Ο τεχνικός του ΟΤΕ αποχωρεί εάν ο τεχνικός του Τ.Π. καθυστερήσει για περισσότερο από τριάντα (30) λεπτά. Η παρούσα παράγραφος ισχύει κατ' αναλογία και για τον ΟΤΕ.

Ο Τ.Π. θα έχει φροντίσει να ενημερώσει τον συνδρομητή του για την επικείμενη επίσκεψη, ούτως ώστε να παρέχεται ελεύθερη πρόσβαση στην είσοδο του κτιρίου, την κάθετη καλωδίωση και τον χώρο του συνδρομητή, με σκοπό την ολοκλήρωση των σχετικών μετρήσεων. Σε αντίθετη περίπτωση το συνδυαστικό ραντεβού κλείνει με Υπαιτιότητα Τ.Π. και ο Τ.Π. χρεώνεται για την άσκοπη μετάβαση του ΟΤΕ.

Στην περίπτωση που κατά το αίτημα της βλάβης (αρχική) δεν ήταν δυνατή η πρόσβαση στο χώρο του πελάτη (ΚΛΕΙΣΤΟ) και στο συνδυαστικό ραντεβού διαπιστωθεί υπαιτιότητα ΟΤΕ, ο Τ.Π. θα χρεώνεται με το τέλος άσκοπης μετάβασης της αρχικής βλάβης.

Κατά την άρση της βλάβης στο Συνδυαστικό Ραντεβού και εξαρτωμένης της υπαιτιότητας πραγματοποιείται χρέωση είτε στον Τ.Π. είτε στον ΟΤΕ. Στην περίπτωση που, από το συνδυαστικό διαπιστωθεί η υπαιτιότητα του ΟΤΕ, ο ΟΤΕ θα καταβάλλει στον Τ.Π. τόσο τέλος άσκοπης μετάβασης για το συνδυαστικό ραντεβού, όσο και τέλος άσκοπης μετάβασης ή άσκοπης απασχόλησης για την αρχική βλάβη, ανάλογα με τις ενέργειες που έγιναν. Ως άσκοπη μετάβαση του Τ.Π. για την αρχική βλάβη, ορίζεται η μετάβαση του συνεργείου του Τ.Π. για νέο έλεγχο της βλάβης για την οποία εκ των υστέρων, δηλαδή από το συνδυαστικό ραντεβού, αποδείχθηκε ότι δεν έφερε υπαιτιότητα ο Τ.Π.

27.10.6. Ακύρωση αναγγελίας βλάβης

Ο Τ.Π. δύναται να προβεί ατελώς σε ακύρωση της βλάβης έως και 1 ώρα μετά την αναγγελία της βλάβης (για την οποία ενημερώνεται ο Τ.Π. μέσω του Π/Σ ΟΤΕ), εφόσον ο ΟΤΕ στο μεταξύ δεν έχει προχωρήσει σε ενέργειες άρσης (συμπεριλαμβανομένων και των όποιων ενεργειών για μετάβαση συνεργείου), επομένως θα χρεώνεται και με το αντίστοιχο τέλος. Σε περίπτωση που παρέλθει το παραπάνω διάστημα (1 ώρα) ή ο ΟΤΕ έχει προχωρήσει σε ενέργειες άρσης, ο Τ.Π. θα χρεώνεται με το τέλος άσκοπης απασχόλησης ή μετάβασης ανάλογα με την κατάσταση διαχείρισης της βλάβης που έχει κοινοποιηθεί στον Τ.Π.. Στον Τ.Π. θα παρέχεται όλη η απαραίτητη πληροφορία στο Π/Σ ΟΤΕ, προκειμένου ο Τ.Π. να γνωρίζει ανά πάσα στιγμή ποια θα είναι η οικονομική επίπτωση από την ακύρωση της βλάβης (π.χ. εάν υπάρχει δυνατότητα ατελούς ακύρωσης, εάν έχουν γίνει ενέργειες άρσης του ΟΤΕ).

27.11. Βασική Συμφωνία Επιπέδου Υπηρεσιών (SLA) υπηρεσιών VPU/FTTH

27.11.1. Γενικά

Η βασική συμφωνία ισχύει μόνο για τις υπερβάσεις ευθύνης του ΟΤΕ κατά την παράδοση υπηρεσίας, την μεταβολή χαρακτηριστικών υπηρεσίας και την άρση βλάβης. Οι καθυστερήσεις που οφείλονται στα κατωτέρω συμβάντα δεν θα προσμετρούνται στον υπολογισμό του χρόνου καθυστέρησης είτε πρόκειται για παροχή ή μεταβολή χαρακτηριστικών υπηρεσίας, είτε για άρση βλάβης:

- περίπτωση καταστροφικής βλάβης του δικτύου ή σε εξαιρετικές περιπτώσεις ανωτέρας βίας όπως, κατ' ενδεικτική αναφορά, ακραίες καιρικές συνθήκες, σεισμοί, πλημμύρες, κεραυνοί ή πυρκαγιές. Ο ΟΤΕ θα καταβάλει κάθε προσπάθεια για να διατηρείται η παρεχόμενη υπηρεσία στο ανώτατο δυνατό επίπεδο.
- αδυναμία λήψης των απαιτούμενων αδειών και εγκρίσεων των Δημοσίων, Δημοτικών Αρχών και Νομικών Προσώπων του ευρύτερου Δημοσίου Τομέα, για την υλοποίηση των απαιτούμενων εργασιών.

Λόγω της γεωγραφικής ιδιαιτερότητας και της ευρείας διασποράς των PoP – σημείων συγκέντρωσης του ΟΤΕ και των υπηρεσιών τους, για την αποτελεσματικότερη υλοποίηση της Βασικής Συμφωνίας Επιπέδου Υπηρεσιών, τα PoPs ομαδοποιήθηκαν σε τέσσερις ευρύτερες περιοχές, όπως αυτές ορίζονται στον ακόλουθο Πίνακα:

| A/A | Περιοχές | Σημείο Συγκέντρωσης (PoP) ΟΤΕ |
|-----|----------|--|
| 1 | A | Νομοί: Αττικής, Θεσσαλονίκης |
| 2 | B | Πρωτεύουσες Νομών Ηπειρωτικής Ελλάδας συμπεριλαμβανομένων των Νομών της Κρήτης |
| 3 | Γ /Δ | Τα PoPs τα οποία δεν περιλαμβάνονται στις A και B περιοχές |

Για τα PoPs που εντάσσονται στις περιοχές Γ & Δ του παραπάνω Πίνακα, λόγω της έλλειψης απαραίτητων προϋποθέσεων (όπως πχ. ανεπίβλεπτα κέντρα, μεγάλες αποστάσεις έδρας τμήματος διαχείρισης της βλάβης από τα κέντρα) οι ρήτρες διαφοροποιούνται από τις αντίστοιχες ρήτρες στις περιοχές A και B.

27.11.2. Λόγοι καθυστέρησης “Μη υπαιτιότητας ΟΤΕ”

Για τον υπολογισμό του χρόνου καθυστέρησης για τον οποίο οφείλεται ρήτρα κατ' εφαρμογή της παρούσας, δεν υπολογίζεται το άθροισμα του χρόνου των συμβάντων τα οποία αποδεδειγμένα δεν οφείλονται σε υπαιτιότητα (δόλο ή / και αμέλεια) του ΟΤΕ, καθώς και αυτών που συνιστούν ανωτέρα βία, στην έννοια της οποίας, κατά τις συναφείς διατάξεις του νόμου, συμπεριλαμβάνονται περιστατικά, τα οποία σαφώς και αποδεδειγμένα βρίσκονται υπεράνω του ελέγχου και της ευθύνης των συμβαλλομένων μερών. Ως συμβάντα τα οποία δύνανται να συνιστούν λόγο καθυστέρησης, ο οποίος δεν οφείλονται σε “υπαιτιότητα ΟΤΕ”, ορίζονται τα παρακάτω:

- **Για την παροχή των υπηρεσιών VPU/FTTH**

- Αδυναμία λήψης αδειοδοτικών εγκρίσεων για την υλοποίηση των απαραίτητων κατασκευαστικών έργων.
- Ζημιά που προκλήθηκε από τρίτο σε καλώδιο/ίνα ΟΤΕ.
- Ζημιά που προκλήθηκε εκτός δικτύου του ΟΤΕ από τρίτους, αλλά επηρεάζει την παροχή της σχετικής υπηρεσίας.
- Μη ύπαρξη διαθεσιμότητας της υπηρεσίας λόγω προγραμματισμένων εργασιών σύμφωνα με την ισχύουσα προσφορά.
- Μη έγκαιρη συνεργασία με το προσωπικό του Τ.Π. ή του τελικού χρήστη, η οποία αποδεδειγμένα δεν οφείλεται σε υπαιτιότητα ΟΤΕ.
- Ανωτέρα βία (σύμφωνα με τα ανωτέρω).
- Όταν δεν καθίσταται δυνατή η πρόσβαση του ΟΤΕ στο χώρο του Τ.Π. ή του τελικού χρήστη στην περίπτωση που αυτό είναι αναγκαίο για την παροχή της υπηρεσίας..
- Χρόνος που απαιτείται για να βεβαιωθεί η κοινοποίηση της σχετικής μελέτης στον Διαχειριστή / Εκπρόσωπο Γενικής Συνέλευσης κτιρίου ή/και να ληφθούν οι απαραίτητες εγκρίσεις, προκειμένου να εκκινήσουν οι εργασίες.
- Οιαδήποτε καθυστέρηση οφείλεται αποδεδειγμένα σε τρίτο μέρος.
- Όταν δεν καθίσταται δυνατή η πρόσβαση του ΠΠ σε εγκατάσταση ευθύνης ΠΠ από υπαιτιότητα τρίτου.

- **Για την Άρση Βλάβης των υπηρεσιών VPU/FTTH**

- Ζημιά που προκλήθηκε από τρίτο σε καλώδιο/ίνα του ΟΤΕ.

- Ζημιά που προκλήθηκε εκτός δικτύου του ΟΤΕ από τρίτους, αλλά επηρεάζει την παροχή της σχετικής υπηρεσίας.
- Ζημιά προκλήθηκε εκτός δικτύου του ΟΤΕ από διακοπή Παρόχου ρεύματος.
- Ζημιά που προκλήθηκε στο τερματικό του τελικού χρήστη.
- Όταν έχει αναφερθεί βλάβη αλλά αποδεδειγμένα δεν ανιχνεύεται από τον ΟΤΕ σε end to end test
- Μη έγκαιρη συνεργασία με το προσωπικό του Τ.Π. ή του πελάτη του Τ.Π., η οποία αποδεδειγμένα δεν οφείλεται σε υπαιτιότητα ΟΤΕ.
- Ανωτέρα Βία (σύμφωνα με τα ανωτέρω).
- Όταν δεν καθίσταται δυνατή η πρόσβαση του ΟΤΕ στο χώρο του Τ.Π. ή του τελικού χρήστη στην περίπτωση που αυτό είναι αναγκαίο για την άρση της βλάβης.
- Όταν δεν αναφερθεί η βλάβη σύμφωνα με τη διαδικασία που προβλέπεται στην ισχύουσα προσφορά.
- Οιαδήποτε καθυστέρηση οφείλεται αποδεδειγμένα σε τρίτο μέρος.
- Όταν δεν καθίσταται δυνατή η πρόσβαση του ΠΠ σε εγκατάσταση ευθύνης ΠΠ από υπαιτιότητα τρίτου.

27.11.3. Προβλέψεις VPU/FTTH

Ο Τ.Π. θα υποβάλει προβλέψεις για τον εκτιμώμενο αριθμό συνδέσεων ανά Α/Κ για το σύνολο των σημείων κάλυψης της υπηρεσίας VPU/FTTH, όπως αποτυπώνονται στο Π/Σ ΟΤΕ, για διάστημα ενός έτους, ανά μήνα για το πρώτο τρίμηνο και ανά τρίμηνο για το υπόλοιπο έτος. Οι αρχικές προβλέψεις του Τ.Π. θα υποβληθούν ένα (1) μήνα μετά την ενημέρωση του ΟΤΕ για τις περιοχές που θα αναπτύξει δίκτυο VPU/FTTH και μετέπειτα θα υποβάλλονται ανά τρίμηνο και συγκεκριμένα:

- Μέχρι 15 Φεβρουαρίου κάθε έτους για το δωδεκάμηνο που αρχίζει στις 1 Απριλίου.
- Μέχρι 15 Μαΐου κάθε έτους για το δωδεκάμηνο που αρχίζει στις 1 Ιουλίου.
- Μέχρι 15 Αυγούστου κάθε έτους για το δωδεκάμηνο που αρχίζει στις 1 Οκτωβρίου.
- Μέχρι 15 Νοεμβρίου κάθε έτους για το δωδεκάμηνο που αρχίζει στις 1 Ιανουαρίου.

Ειδικά για την περίπτωση που ανατεθούν στον ΟΤΕ ΥΚΚ ή ΥΚΕΕ στο πλαίσιο του κανονισμού Vectoring και ο ΟΤΕ εφαρμόσει στην περιοχή του Α/Κ αποκλειστικά τεχνολογία FTTH, τότε για

τις περιοχές αυτές ο Τ.Π. θα υποβάλει προβλέψεις στις ανωτέρω προθεσμίες για αριθμό συνδέσεων κτιρίων ανά περιοχή ΥΚΚ/ΥΚΕΕ του δικτύου ΟΤΕ.

Οι υποβαλλόμενες αιτήσεις εξυπηρετούνται σύμφωνα με την ημερομηνία υποβολής τους στο Π/Σ ΟΤΕ, εφόσον το πλήθος των μηνιαίων αιτημάτων ανά Τ.Π. δεν διαφοροποιείται από τις αντίστοιχες μηνιαίες προβλέψεις μέχρι ποσοστού +10% αυτών.

Οι αιτήσεις οι οποίες υπερβαίνουν το όριο του +10% των αντίστοιχων μηνιαίων προβλέψεων, δεν περιλαμβάνονται στην παρούσα συμφωνία και θα ικανοποιούνται στο συντομότερο δυνατό διάστημα. Στις περιπτώσεις αυτές ο ΟΤΕ απαλλάσσεται από την υποχρέωση καταβολής ρήτρας.

Σε περίπτωση που οι αιτήσεις που υποβλήθηκαν σ' ένα τρίμηνο αντιστοιχούν σε ποσοστό μικρότερο του 80% των αντίστοιχων προβλέψεων τριμήνου, τότε ο ΟΤΕ δύναται να τροποποιεί τις προβλέψεις του Τ.Π. για το επόμενο τρίμηνο ως εξής:

Οι αναπροσαρμοσμένες συνολικές προβλέψεις για το επόμενο τρίμηνο ισούνται με το άθροισμα των αιτημάτων που υποβλήθηκαν στο προηγούμενο τρίμηνο αυξημένου κατά 20%, με την προϋπόθεση ότι ο αριθμός των τροποποιημένων προβλέψεων είναι μικρότερος των προβλέψεων που είχε κάνει ο Τ.Π..

Ο επιμερισμός των προβλέψεων ανά μήνα θα γίνει με τον ακόλουθο τρόπο:

$P_i = \{P_{αν} * P_{ΤΠi}\} / \{\Sigma(P_{ΤΠi})\}$ Όπου

P_i : Η τροποποιημένη πρόβλεψη για τον μήνα i , i : Ο μήνας, $i=1-3$

$P_{αν}$: Οι αναπροσαρμοσμένες συνολικές προβλέψεις για το επόμενο τρίμηνο

$P_{ΤΠi}$: Η αρχική πρόβλεψη του Τ.Π. για τον μήνα i

Εάν ο Τ.Π. δεν υποβάλλει τις προβλέψεις του εντός των ως άνω καθορισμένων προθεσμιών, τότε οι αιτήσεις του δεν περιλαμβάνονται στη παρούσα συμφωνία και θα ικανοποιούνται στον συντομότερο δυνατό χρόνο.

27.11.4. Παράδοση Υπηρεσιών

27.11.4.1 Χρόνοι Παράδοσης Υπηρεσιών

Για τον υπολογισμό του SLA της υπηρεσίας VPU/FTTH, ορίζονται οι παρακάτω χρόνοι ολοκλήρωσης αιτημάτων. Ο χρόνος παράδοσης εκκινεί από την επόμενη εργάσιμη ημέρα (ΕΗ) κατάθεσης του αιτήματος από τον Τ.Π. στον ΟΤΕ. Ως εργάσιμες ημέρες (ΕΗ) θεωρούνται οι ημέρες από τη Δευτέρα έως και την Παρασκευή, πλην των επισήμων αργιών. Ως εργάσιμες ώρες

(ΕΩ) θεωρείται το διάστημα από 07:00 π.μ. – 15:00 μ.μ.. Ο ΟΤΕ θα ολοκληρώνει τα αιτήματα στους πραγματικούς χρόνους που εμφανίζονται στον παρακάτω πίνακα:

| A/A | Υπηρεσία | Πραγματικός Χρόνος Παράδοσης (ΕΗ) | Έναρξη Προθεσμίας |
|-----|--|-----------------------------------|---|
| 1 | Ολοκλήρωση Επιθεώρησης Κτιρίου και παράδοση σχετικής μελέτης στο διαχειριστή / εκπρόσωπο γενικής συνέλευσης / ιδιοκτήτη κτιρίου. | 10 | Από την επόμενη ΕΗ κατάθεσης του αιτήματος στο Π/Σ ΟΤΕ |
| 2 | Παράδοση VPU/FTTH σε κτίριο που ο τελικός χρήστης και η Γενική Συνέλευση έχουν επιτρέψει την εκτέλεση των εργασιών | 20 | Από την επόμενη ΕΗ της ενημέρωσης του ΟΤΕ ότι μπορεί να προχωρήσει στις εργασίες |
| 3 | Ενεργοποίηση υπηρεσίας VPU/FTTH ανενεργής ίνας σε τελικό χρήστη αφού ο Τ.Π. έχει συνδέσει τον χρήστη στον οπτικό καταναμητή | 1 | Για αιτήματα μέχρι της 11:00 εργάσιμης ημέρας, εντός ίδιας εργάσιμης ημέρας. Για αιτήματα μετά τις 11:00, εντός της επόμενης ΕΗ |
| 4 | Αλλαγή πακέτου | 2 | Από την επόμενη ΕΗ κατάθεσης του αιτήματος στο Π/Σ ΟΤΕ |
| 5 | Μετάβαση από VPU/FTTH Τ.Π.1 σε VPU/FTTH παρόχου Τ.Π.2 | 2 | Από την επόμενη ΕΗ κατάθεσης του αιτήματος στο Π/Σ ΟΤΕ |
| 6 | Μεταβολή αριθμού ONT (ONT Serial Number) | 2 | Από την επόμενη ΕΗ κατάθεσης του αιτήματος στο Π/Σ ΟΤΕ |

27.11.4.2 Ρήτρες Παράδοσης

Σε περίπτωση μη τήρησης των σχετικών χρόνων παράδοσης της υπηρεσίας που προβλέπονται ανωτέρω στην παράγραφο 27.11.4 “Χρόνοι παράδοσης Υπηρεσιών” με υπαιτιότητα του ΟΤΕ θα εφαρμόζονται οι ακόλουθες ρήτρες:

| Εργάσιμες Ημέρες υπέρβασης από τον πραγματικό χρόνο παράδοσης | Ρήτρα για τις περιοχές A & B | Ρήτρα για τις περιοχές Γ & Δ |
|---|--|--|
| 1η – 6η | Το 5% του εφάπαξ τέλους της υπηρεσίας VPU/FTTH, που αιτήθηκε ο Τ.Π. για κάθε ΕΗ καθυστέρησης | Το 3% του εφάπαξ τέλους της υπηρεσίας VPU/FTTH, που αιτήθηκε ο Τ.Π., για κάθε ΕΗ καθυστέρησης |
| 7η – 12η | Το 10% του εφάπαξ τέλους της υπηρεσίας VPU/FTTH, που αιτήθηκε ο Τ.Π. για κάθε ΕΗ καθυστέρησης | Το 6% του εφάπαξ τέλους της υπηρεσίας VPU/FTTH, που αιτήθηκε ο Τ.Π. για κάθε ΕΗ καθυστέρησης |
| 13η και μετά | Το 20% του εφάπαξ τέλους της υπηρεσίας VPU/FTTH, που αιτήθηκε ο Τ.Π. για κάθε ΕΗ καθυστέρησης | Το 12% του εφάπαξ τέλους της υπηρεσίας VPU/FTTH, που αιτήθηκε ο Τ.Π. για κάθε ΕΗ καθυστέρησης |

Οι ρήτρες θα υπολογίζονται σε ποσοστό 95%, του συνόλου των καθυστερημένων αιτημάτων (όπου εξαιρούνται αυτές με την μικρότερη καθυστέρηση), που διαπιστωμένα οφείλονται σε “υπαιτιότητα ΟΤΕ”. Οι ρήτρες θα υπολογίζονται σε ετήσια βάση.

27.11.5. Βλάβες Υπηρεσιών

27.11.5.1 Χρόνοι Άρσης Βλάβης

Ο ΟΤΕ υποχρεούται να άρει την αναγγελθείσα βλάβη σε υπηρεσία VPU/FTTH, το αργότερο στους παρακάτω πραγματικούς χρόνους άρσης βλάβης:

| Είδος | Πραγματικοί Χρόνοι άρσης βλάβης FTTH |
|-----------------|---|
| VPU/FTTH | 2 ΕΗ από την επόμενη ΕΗ της αναγγελίας |
| Καλωδιακή βλάβη | 3 ΕΗ από τον χαρακτηρισμό της στο Π/Σ ΟΤΕ |

Ο χρόνος άρσης θα εκκινεί από την επόμενη εργάσιμη ημέρα (ΕΗ) αναγγελίας της βλάβης από τον Τ.Π. στον ΟΤΕ.

27.11.5.2 Ρήτρες Άρσης Βλάβης

Σε περίπτωση που ο ΟΤΕ υπερβεί τον ως άνω πραγματικό χρόνο άρσης βλάβης, για κάθε ημέρα καθυστέρησης καταπίπτει αυτοδικαίως σε βάρος του και υπέρ του Τ.Π., ποινική ρήτρα, η οποία υπολογίζεται σύμφωνα με τον παρακάτω πίνακα. Οι ρήτρες υπολογίζονται για κάθε Τ.Π.. Ειδικά στις περιπτώσεις καλωδιακών βλαβών, εάν η ενημέρωση του Τ.Π., δεν πραγματοποιηθεί εντός δύο (2) ΕΗ από την πρώτη εργάσιμη ημέρα μετά την αναγγελία της βλάβης, ο ΟΤΕ για κάθε ημέρα καθυστέρησης και μέχρι τον χαρακτηρισμό της βλάβης ως καλωδιακής στο Π/Σ_ΟΤΕ χρεώνεται με την προβλεπόμενη ποινική ρήτρα. Σε περίπτωση μη τήρησης των σχετικών χρόνων εφαρμόζονται οι ακόλουθες ρήτρες:

| Υπέρβαση χρόνου αναγγελθεισών βλαβών σε ΕΗ | πραγματικού χρόνου άρσης των βλαβών σε ΕΗ | VPU/FTTH για τις περιοχές Α & Β | VPU/FTTH για τις περιοχές Γ & Δ |
|--|---|---|--|
| 1η – 4η | | Το 1/5 του μηνιαίου μισθώματος της υπηρεσίας VPU/FTTH, για κάθε ΕΗ καθυστέρησης | Το 1/11 του μηνιαίου μισθώματος της υπηρεσίας VPU/FTTH, για κάθε ΕΗ καθυστέρησης |
| για την 5η και μετά | | Το 1/3 του μηνιαίου μισθώματος της υπηρεσίας VPU/FTTH, για κάθε ΕΗ καθυστέρησης | Το 1/5 του μηνιαίου μισθώματος της υπηρεσίας VPU/FTTH, για κάθε ΕΗ καθυστέρησης |

Η υπέρβαση υπολογίζεται επί του πραγματικού χρόνου άρσης των αναγγελθεισών βλαβών σε ΕΗ των υπηρεσιών VPU/FTTH (στο 95% των αναγγελθεισών βλαβών με καθυστέρηση όπου εξαιρούνται αυτές με τη μικρότερη καθυστέρηση).

Στο ποσοστό 95%, περιλαμβάνονται και οι αναγγελθείσες βλάβες με καθυστέρηση που διαπιστωμένα δεν οφείλονται σε “υπαιτιότητα ΟΤΕ”. Οι ρήτρες θα υπολογίζονται σε ετήσια βάση.

27.12. Ποιοτικά χαρακτηριστικά Υπηρεσιών VPU/FTTH

27.12.1. VLANs

Σε λογικό επίπεδο ο ΟΤΕ παρέχει τουλάχιστον 4 λογικά κυκλώματα (VLANs) στην πλευρά του συνδρομητή. Ενδεικτικά:

- VLAN 835: πρόσβασης στο διαδίκτυο (internet)
- VLAN 836: χρήση τηλεόρασης – Video (IPTV/VoD)
- VLAN 837: Ενδεικτικά για χρήση τηλεφωνίας (VoIP) για οικιακούς χρήστες
- VLAN 838: υπηρεσιών διαχείρισης εξοπλισμού (CPE management)

27.12.2. Μηχανισμοί QoS

Στο πλαίσιο των υπηρεσιών VLU/FTTH υποστηρίζονται μηχανισμοί προτεραιοποίησης της συνδρομητικής κίνησης σύμφωνα με τα παρακάτω: Ορίζονται συνολικά 4 διαφορετικές κλάσεις για προτεραιοποίηση της κίνησης με τα αντίστοιχα ποσοστά, ως εξής:

| Class | Ποσοστό κίνησης |
|---------------|-----------------|
| Control class | 2% |
| High class | 10% |
| Medium class | 38% |
| Best effort | 50% |

Η συνδρομητική κίνηση θα αντιστοιχίζεται σε κάθε μία από αυτές με βάση την τιμή 802.1p. Η τιμή 802.1p θα πρέπει να έχει ήδη τεθεί από τον εξοπλισμό του Τ.Π. πριν η κίνηση εισέλθει στο δίκτυο του ΟΤΕ. Συγκεκριμένα ορίζονται οι παρακάτω ενδεικτικές τιμές μαρκαρίσματος της συνδρομητικής κίνησης:

- Class_Control: 802.1p = 6,7
- Class_High: 802.1p = 4,5
- Class_Medium: 802.1p = 2,3
- Best_Effort: υπόλοιπες τιμές

Όταν η κίνηση εισέρχεται στον κόμβο συγκέντρωσης, από την πλευρά του ΟΤΕ θα γίνεται έλεγχος του ρυθμού κίνησης για κάθε κλάση και επιβεβαίωση ότι η κίνηση του συγκεκριμένου τύπου καταλαμβάνει μέχρι το ποσοστό του εύρους ζώνης που αντιστοιχεί στη συγκεκριμένη κλάση (policing). Τυχόν κίνηση που θα ξεπερνά αυτό το ποσοστό θα γίνεται remark από τον ΟΤΕ και θα δρομολογείται ως Best Effort. Σε περίπτωση που αυτό είναι τεχνικά αναγκαίο, (πχ ανάλογα με τις δυνατότητες του εξοπλισμού), η επιπλέον κίνηση θα γίνεται απορρίπτεται (drop).

27.12.3. Πληροφορίες Συνδρομητικού βρόχου

Μέσω του Π/Σ ΟΤΕ, ο ΟΤΕ θα παρέχει στους Τ.Π. πληροφορίες που αφορούν το δίκτυο για κάθε ενεργή σύνδεση FTTH και ειδικότερα τα στοιχεία:

- OLT Name
- OLT type
- OLT code

- OLT slot
- OLT port

Τα παραπάνω στοιχεία θα ενημερώνονται στο Π/Σ ΟΤΕ αμέσως μετά το στάδιο της επιλεξιμότητας και πριν την ολοκλήρωση της κατασκευής. Η πληροφορία των παραπάνω πεδίων θα αποστέλλεται με τη μορφή ενός ενιαίου string και χρήση μηχανισμών DHCP Option 82 και PPPoE intermediate Agent (με την ολοκλήρωση του provisioning), στο δίκτυο του Τ.Π για τις ανάγκες της αυτόματης παραμετροποίησης του συνδρομητικού εξοπλισμού του Τ.Π.. Η συγκεκριμένη ενημέρωση θα υποστηρίζεται και μέσω τεχνολογίας API.

Για κάθε ένα από τα λογικά κυκλώματα, τα οποία υλοποιούνται για την υπηρεσία FTTH, θα ενεργοποιούνται οι μηχανισμοί DHCP Option 82 & PPPoE intermediate agent. Η πληροφορία εμπλουτίζεται από τα σχετικά στοιχεία δικτύου του ΟΤΕ και παρέχεται προς τον Τ.Π. ως ένα ενιαίο πεδίο (string). Οι Τ.Π. με βάση την πληροφορία αυτή είναι σε θέση να συσχετίζει τους τελικούς πελάτες – χρήστες τους καθώς και τα σχετικά CPEs ή/και STBs για τα οποία οφείλουν να κρατούν αναλυτικές πληροφορίες.

Σε περίπτωση αλλαγής της μορφής της πληροφορίας, ο ΟΤΕ ενημερώνει σε εύλογο χρόνο και σε κάθε περίπτωση πριν την αρχική ενεργοποίηση νέου ενεργού εξοπλισμού, στο πλαίσιο έγκαιρης και κατάλληλης προετοιμασίας των συστημάτων των παρόχων.

27.12.4. Multicast IPTV

Οι υπηρεσίες VPU/FTTH του ΟΤΕ δίνουν τη δυνατότητα υποστήριξης multicast κίνησης με κύριο στόχο την παροχή υπηρεσίας IPTV. Η διασύνδεση για την υποστήριξη multicast πραγματοποιείται σε κάθε κόμβο Ethernet Aggregation - PoP μέσω L3 multicast VPN, ξεχωριστό για κάθε Τ.Π..

Για το σκοπό αυτό σε κάθε κόμβο συγκέντρωσης ή Ethernet Aggregation – PoP ο Τ.Π. θα παραδίδει σε ξεχωριστό λογικό κύκλωμα (L2 VLAN), μέσα από το υπάρχον φυσικό κύκλωμα διασύνδεσής του, την multicast κίνηση την οποία θέλει να διαθέσει προς τους τελικούς του πελάτες – χρήστες. Επιπλέον της διασύνδεσης για την υποστήριξη multicast, παρέχονται και τα αντίστοιχα NNI VLANs ανά εξοπλισμό ΟΤΕ για την ολοκληρωμένη υποστήριξη της υπηρεσίας IPTV του Τ.Π., στα οποία θα γίνεται αντιστοίχιση με τα VLANs σε επίπεδο συνδρομητικού εξοπλισμού.

Για την επικοινωνία με τον τελικό πελάτη – χρήστη θα χρησιμοποιείται το VLAN 836 και το πρωτόκολλο IGMPv2 το οποίο θα πρέπει να υποστηρίζεται από το CPE ή/και το STB του Τ.Π.. Το

VLAN 836 θα μετατρέπεται από τον εξοπλισμό ΟΤΕ σε ένα ξεχωριστό service VLAN για Unicast και ένα ξεχωριστό service VLAN για Multicast.

Ο μέγιστος αριθμός multicast groups τα οποία υποστηρίζονται ανά Τ.Π. θα αποτελέσει σημείο διευκρίνησης με βάση τα αιτήματα των Τ.Π. και το συνολικό αριθμό multicast groups όλων των Τ.Π. τα οποία θα κληθεί να υποστηρίξει το δίκτυο του ΟΤΕ, λαμβανομένων υπόψη των τεχνικών περιορισμών του εξοπλισμού του ΟΤΕ.

....

27.12.5. Τερματικός Εξοπλισμός για υπηρεσίες VPU/FTTH

Στο χώρο του Τελικού Χρήστη εγκαθίσταται, με ευθύνη του Τ.Π., τερματικός εξοπλισμός οπτικού δικτύου και πελάτη (συνδυασμός ONT και CPE), συμβατός με τις προδιαγραφές που θέτει ο ΟΤΕ. Συγκεκριμένα, ο τερματικός εξοπλισμός που παρέχεται στον Τελικό Χρήστη από τον Τ.Π. ή τρίτο, πρέπει να είναι εγκεκριμένου τύπου, σύμφωνα με ειδικά πρότυπα (standards) που παραθέτει ο ΟΤΕ στο Π/Σ ΟΤΕ.

Ο Τ.Π. έχει τη δυνατότητα να χρησιμοποιήσει και Τερματικό Εξοπλισμό Οπτικού Δικτύου (ONT) τρίτου κατασκευαστή (διαφορετικού από τον κατασκευαστή του OLT που λειτουργεί ο ΟΤΕ) εφόσον, όμως, έχει πραγματοποιήσει δοκιμές διαλειτουργικότητας (interoperability tests), που αποδεικνύουν ότι είναι συμβατά με το OLT του ΟΤΕ. Σε αυτήν την περίπτωση ο ΟΤΕ θα υποστηρίζει τα συμβατά ONT καθ' όλη τη διάρκεια παροχής της Υπηρεσίας και θα τα διαχειρίζεται μέσω του Συστήματος Διαχείρισης του Δικτύου του. Σε περίπτωση που απαιτούνται αλλαγές / αναβάθμιση στο λογισμικό των ONTs, αυτές θα πραγματοποιούνται από τον ΟΤΕ κατόπιν έγκαιρης ενημέρωσης και με την προϋπόθεση της καλής και ενεργής συνεργασίας με τον Τ.Π.

Εφόσον δεν τηρούνται οι παραπάνω προϋποθέσεις, ο ΟΤΕ ουδεμία ευθύνη θα φέρει για την καταλληλότητα, συμβατότητα, διαλειτουργικότητα με το δίκτυο ΟΤΕ και την εν γένει ομαλή λειτουργία του τερματικού εξοπλισμού. Επιπρόσθετα, ο ΟΤΕ ουδεμία ευθύνη φέρει για το χρονικό διάστημα διακοπής οποιασδήποτε υπηρεσίας ή βλάβης στην υπηρεσία VPU/FTTH, λόγω εσφαλμένης εγκατάστασης ή ρύθμισης του τερματικού εξοπλισμού από τον Τ.Π. ή τρίτο.

Δεδομένου ότι η χρήση μη συμβατού τερματικού εξοπλισμού δύναται να επηρεάζει δυσμενώς την ποιότητα των παρεχόμενων υπηρεσιών σε άλλους χρήστες ο ΟΤΕ λαμβάνει προληπτικά μέτρα για την αντιμετώπιση των περιπτώσεων αυτών. Ο Τ.Π. οφείλει να λαμβάνει κάθε δυνατό μέτρο και να ενημερώνει τους τελικούς χρήστες ώστε να χρησιμοποιούν συμβατό εξοπλισμό. Ειδικότερα, σε περίπτωση που ο ΟΤΕ διαπιστώσει μέσω των συστημάτων εποπτείας δικτύου ότι ένας Τελικός Χρήστης έχει μη συμβατό εξοπλισμό, τότε δύναται να υποβαθμίζει την υπηρεσία του Τελικού Χρήστη μέχρι αυτός να αντικαταστήσει τον εξοπλισμό με άλλον συμβατό, ενημερώνοντας παράλληλα τον Τ.Π., ο οποίος με τη σειρά του οφείλει να ενημερώσει τον Τελικό Χρήστη. Ο τρόπος υλοποίησης της ως άνω υποβάθμισης επιλέγεται από τον ΟΤΕ. Σε περίπτωση αναγγελίας βλάβης λόγω μη συμβατού εξοπλισμού θα κλείνει με υπαιτιότητα του Τ.Π.

27.13. Πληροφοριακά Συστήματα

27.13.1. Περιεχόμενα Συστήματος

Οι υπηρεσίες VPU/FTTH του ΟΤΕ θα υποστηρίζονται από το ενιαίο Π/Σ ΟΤΕ, του οποίου οι γενικές προδιαγραφές περιγράφονται στην παράγραφο 3.9 του Κεφαλαίου 3 της παρούσης. Ειδικότερα, στα περιεχόμενα του συστήματος θα φαίνονται διακριτά οι περιγραφές των VPU/FTTH υπηρεσιών. Θα δημιουργηθούν διακριτά menu μέσω των οποίων οι εξουσιοδοτημένοι χρήστες των Τ.Π. θα μπορούν να καταθέτουν αιτήματα παροχής, αλλαγής χαρακτηριστικών υπηρεσίας, μετάβασης και βλάβης καθώς και να λαμβάνουν αναφορές για τα αιτήματα που τους αφορούν.

Επιπλέον, οι διαδικασίες διαχείρισης αιτημάτων παροχής και βλαβοδιαχείρισης για τις υπηρεσίες VPU/FTTH θα υποστηρίζονται από τεχνικές διεπαφές (Web Services APIs) διευκολύνοντας την αυτοματοποιημένη ανταλλαγή πληροφοριών μεταξύ του Π/Σ ΟΤΕ και των συστημάτων των παρόχων. Η ανάπτυξη των APIs αυτών στο ΠΣ ΟΤΕ θα πραγματοποιηθεί εντός έξι (6) μηνών από την ένταξη των υπηρεσιών VPU/FTTH στο GUI / Web Portal περιβάλλον του Π/Σ ΟΤΕ.

27.13.2. Δείκτες Αποδοτικότητας

Ο ΟΤΕ θα δημοσιοποιεί στο Π/Σ ΟΤΕ ανά τρίμηνο τους δείκτες αποδοτικότητας των υπηρεσιών VPU/FTTH συνολικά και ανά Τ.Π. για την ΕΕΤΤ και ανά Τ.Π. για κάθε Τ.Π.. Μέχρι την υλοποίηση της δυνατότητας αυτόματου υπολογισμού των δεικτών αποδοτικότητας από το Π/Σ

ΟΤΕ, το Π/Σ θα παρέχει στους Τ.Π. την δυνατότητα εξαγωγής αναλυτικά των εγγραφών που τον αφορούν έτσι ώστε να προβαίνει σε όποια στατιστική ανάλυση επιθυμούν. Η ίδια δυνατότητα θα παρέχεται στην ΕΕΤΤ για το σύνολο των Τ.Π..

Οι δείκτες αποδοτικότητας δημοσιεύονται ανά κατηγορία υπηρεσίας VPU/FTTH, ανά ΑΚ και συνολικά για όλα τα ΑΚ. Οι δείκτες αποδοτικότητας θα περιλαμβάνουν μεταξύ άλλων, τα εξής στοιχεία ανά κατηγορία υπηρεσίας:

- Αριθμός αιτήσεων ανά μήνα
- Αριθμός Επιθεωρήσεων Κτιρίων ανά μήνα
- Παραδόσεις κυκλωμάτων VPU/FTTH
- Αριθμός κυκλωμάτων VPU/FTTH που παραδόθηκαν εμπρόθεσμα ανά μήνα
- Αριθμός Επιθεωρήσεων Κτιρίων ανά μήνα που πραγματοποιήθηκαν εμπρόθεσμα
- Αριθμός αιτήσεων που απορρίφθηκαν και λόγοι απόρριψης ανά μήνα
- Μέσος χρόνος παράδοσης υπηρεσίας VPU/FTTH σε ενεργή σύνδεση ανά μήνα
- Μέσος χρόνος παράδοσης υπηρεσίας VPU/FTTH σε μη ενεργή σύνδεση ανά μήνα
- Μέσος χρόνος μετάβασης από VPU/FTTH Τ.Π. σε σύνδεση VPU/FTTH ΟΤΕ ανά μήνα
- Αριθμός ενεργών κυκλωμάτων VPU/ FTTH
- Αριθμός καταργηθέντων κυκλωμάτων VPU/FTTH
- Αριθμός αναφερόμενων βλαβών (ανά προτεραιότητα) ανά μήνα
- Αριθμός βλαβών που αποκαταστάθηκαν εντός του χρονοδιαγράμματος που προβλέπεται στο συμφωνημένο SLA ανά μήνα
- Αριθμός βλαβών που αποκαταστάθηκαν εκτός του χρονοδιαγράμματος που προβλέπεται στο συμφωνημένο SLA ανά υπαιτιότητα (Τ.Π. ή ΟΤΕ) ανά μήνα
- Μέσος αριθμός εργασίμων ημερών καθυστέρησης για την άρση βλάβης ανά μήνα
- Μέσος αριθμός ημερολογιακών ημερών καθυστέρησης για την άρση βλάβης ανά μήνα
- Αριθμός βλαβών για τις οποίες πραγματοποιήθηκε συνδυαστικό ραντεβού ανά μήνα
- Αριθμός αιτημάτων VPU / FTTH ανά Α/Κ και ανά μήνα που τέθηκαν σε αναμονή λόγω έλλειψης διαθεσιμότητας.

27.14. Φόρμες Αίτησης

27.14.1. Παροχή Υπηρεσίας FTTH

Εγώ ο/η υποφαινόμενος/η του
....., με ΑΔΤ....., Εκδ. Αρχή
....., με ΑΦΜ και ΔΟΥ
....., κάτοικος της Πόλης:....., Περιοχή:.....,
Οδός:....., Αριθμ και κάτοχος της τηλεφωνικής σύνδεσης
..... (10ψήφιος αριθμός)

Δηλώνω υπεύθυνα ότι είμαι κάτοχος του ανωτέρω τηλεφωνικού αριθμού και εξουσιοδοτώ την εταιρεία νόμιμα εκπροσωπούμενη από τον συνυπογράφοντα την παρούσα εξουσιοδότηση εκπρόσωπό της, να προβεί αντ'εμού και για λογαριασμό μου σε όλες τις δέουσες ενέργειες προκειμένου να λάβω υπηρεσίες από αυτήν χρησιμοποιώντας κατά την κρίση της και δίκτυα τρίτων παρόχων ηλεκτρονικών επικοινωνιών. Εξουσιοδοτώ επίσης την ανωτέρω εταιρεία να αιτηθεί για λογαριασμό μου, εφόσον απαιτείται, την ενεργοποίηση υπηρεσιών τρίτων παρόχων, αμέσως ή εμμέσως.

Δηλώνω υπεύθυνα ότι έχω πλήρη γνώση των εργασιών που θα απαιτηθούν κατά τη διάρκεια της εγκατάστασης στους κοινόχρηστους χώρους του κτιρίου μου και ότι θα παράσχω πρόσβαση σε αυτούς.

Δηλώνω επίσης ότι με την παρούσα εξουσιοδοτώ την ανωτέρω εταιρεία να προχωρήσει για λογαριασμό μου σε καταγγελία της/των σχετικής/κών σύμβασης/σεων μου με την εταιρεία και διακοπή όλων των υπηρεσιών που λαμβάνω από αυτήν.

Δεσμεύομαι να εξοφλήσω τον τελικό λογαριασμό που θα εκδοθεί για τις υπηρεσίες που ελάμβανα μέχρι σήμερα και των οποίων την διακοπή αιτούμαι δια της παρούσης καθώς και να επιστρέψω οιοσδήποτε τερματικές διατάξεις [κυριότητας του παρόχου] που μου έχουν δοθεί στα πλαίσια της μεταξύ μας σύμβασης και έχουν τυχόν εγκατασταθεί στον χώρο μου για την παροχή των λαμβανομένων υπηρεσιών. Σε περίπτωση που δεν τις επιστρέψω, δέχομαι να χρεωθώ για τις διατάξεις αυτές.

Τέλος συναινώ ρητώς για την επεξεργασία των ανωτέρω προσωπικών δεδομένων μου από την ανωτέρω εταιρεία για την υλοποίηση της εν λόγω μεταβίβασης και τον εξουσιοδοτώ όπως προβεί σε κάθε σχετική ενέργεια για την καταχώριση αυτής και σε κάθε αναγκαία γνωστοποίηση προς οιονδήποτε τρίτο, με την

επιφύλαξη των διατάξεων της Εθνικής και Κοινοτικής Νομοθεσίας περί προστασίας των προσωπικών δεδομένων, ως εκάστοτε ισχύουν».

Τόπος & Ημερ/νία:

Ο Εξουσιοδοτών

Ο Εξουσιοδοτούμενος

Όνοματεπώνυμο :

Όνοματεπώνυμο :

Υπογραφή

Υπογραφή