



ΠΡΟΣΦΟΡΑ ΑΝΑΦΟΡΑΣ ΟΤΕ

**ΑΔΕΣΜΟΠΟΙΗΤΗ ΠΡΟΣΒΑΣΗ
ΣΤΟΝ ΤΟΠΙΚΟ ΒΡΟΧΟ
& ΣΧΕΤΙΚΕΣ ΥΠΗΡΕΣΙΕΣ**

2015

ΠΙΝΑΚΑΣ ΠΕΡΙΕΧΟΜΕΝΩΝ

ΚΕΦΑΛΑΙΟ 1. ΕΙΣΑΓΩΓΗ	8
1.1. ΕΙΣΑΓΩΓΗ.....	8
1.2. ΟΡΙΣΜΟΙ.....	8
1.3. ΣΥΝΤΜΗΣΕΙΣ.....	12
ΚΕΦΑΛΑΙΟ 2. ΠΕΡΙΓΡΑΦΗ ΥΠΗΡΕΣΙΩΝ.....	13
2.1. ΓΕΝΙΚΗ ΠΕΡΙΓΡΑΦΗ ΥΠΗΡΕΣΙΩΝ ΤΟΒ/ΤΟΥΒ.....	13
2.2. ΓΕΝΙΚΗ ΠΕΡΙΓΡΑΦΗ ΥΠΗΡΕΣΙΩΝ ΣΥΝΕΓΚΑΤΑΣΤΑΣΗΣ	17
2.3. ΠΑΡΟΧΗ ΠΛΗΡΟΦΟΡΙΩΝ ΑΠΟ ΤΟΝ ΟΤΕ	20
2.4. ΔΙΑΔΙΚΑΣΙΑ ΕΝΗΜΕΡΩΣΗΣ ΓΙΑ ΜΕΤΑΖΕΥΞΕΙΣ ΣΥΝΔΡΟΜΗΤΩΝ ΟΤΕ	21
ΚΕΦΑΛΑΙΟ 3. ΓΕΝΙΚΟΙ ΟΡΟΙ	22
3.1. ΕΜΠΙΣΤΕΥΤΙΚΟΤΗΤΑ – ΔΗΜΟΣΙΟΠΟΙΗΣΗ	22
3.2. ΕΚΧΩΡΗΣΗ ΔΙΚΑΙΩΜΑΤΩΝ.....	22
3.3. ΚΑΤΑΓΓΕΛΙΑ	23
3.4. ΔΗΜΟΣΙΟΤΗΤΑ.....	24
3.5. ΑΝΩΤΕΡΑ ΒΙΑ	24
3.6. ΑΠΟΖΗΜΙΩΣΗ – ΕΥΘΥΝΗ	25
3.7. ΕΠΙΛΥΣΗ ΔΙΑΦΟΡΩΝ – ΙΣΧΥΟΝ ΔΙΚΑΙΟ.....	25
3.8. ΤΡΟΠΟΠΟΙΗΣΗ ΤΗΣ ΣΥΜΒΑΣΗΣ ΠΛΑΙΣΙΟ	25
3.9. ΠΛΗΡΟΦΟΡΙΑΚΑ ΣΥΣΤΗΜΑΤΑ	26
3.10. ΥΠΟΧΡΕΩΣΕΙΣ ΟΤΕ/Τ.Π.	31
3.11. ΠΡΟΓΡΑΜΜΑΤΙΣΜΕΝΕΣ ΚΑΙ ΕΚΤΑΚΤΕΣ ΕΡΓΑΣΙΕΣ	31
3.12. ΕΠΙΚΕΦΑΛΙΔΕΣ.....	32
3.13. ΠΑΡΑΡΤΗΜΑΤΑ	32
ΚΕΦΑΛΑΙΟ 4. ΟΙΚΟΝΟΜΙΚΟΙ ΟΡΟΙ.....	33
4.1. ΓΕΝΙΚΑ	33
4.2. ΕΚΔΟΣΗ ΤΙΜΟΛΟΓΙΩΝ.....	33
4.3. ΕΞΟΦΛΗΣΗ ΤΙΜΟΛΟΓΙΩΝ	34
4.4. ΤΕΛΗ.....	35
4.5. ΠΛΗΡΟΦΟΡΙΕΣ ΧΡΕΩΣΕΩΝ	36
4.6. ΑΜΦΙΣΒΗΤΗΣΗ ΛΟΓΑΡΙΑΣΜΟΥ	36
4.7. ΔΙΑΚΟΠΗ ΥΠΗΡΕΣΙΑΣ.....	41
4.8. ΤΑΚΤΟΠΟΙΗΣΗ (ΕΚΚΑΘΑΡΙΣΗ) ΡΗΤΡΩΝ	42
4.9. ΠΙΣΤΩΤΙΚΕΣ ΔΙΑΣΦΑΛΙΣΕΙΣ.....	45
4.10. ΘΕΤΙΚΗ ΑΞΙΟΛΟΓΗΣΗ	53
ΠΑΡΑΡΤΗΜΑ 1. ΔΙΑΔΙΚΑΣΙΕΣ ΠΑΡΟΧΗΣ ΤΟΒ	55
1.1. ΔΙΑΔΙΚΑΣΙΑ ΠΑΡΟΧΗΣ ΤoB -ΓΕΝΙΚΑ.....	55
1.2. ΔΙΑΔΙΚΑΣΙΑ ΠΑΡΟΧΗΣ ΤΟΒ ΧΩΡΙΣ ΦΟΡΗΤΟΤΗΤΑ (ΠΤΟΒ/ΜΤΟΒ)	56
1.3. ΔΙΑΔΙΚΑΣΙΑ ΠΑΡΟΧΗΣ ΤΟΒ ΜΕ ΠΑΡΑΛΛΗΛΗ ΑΙΤΗΣΗ ΦΟΡΗΤΟΤΗΤΑΣ.....	57
1.4. ΔΙΑΔΙΚΑΣΙΕΣ ΜΕΤΑΒΑΣΗΣ ΠΑΡΕΧΟΜΕΝΩΝ ΥΠΗΡΕΣΙΩΝ	59
1.5. ΑΚΥΡΩΣΗ ΑΙΤΗΜΑΤΩΝ ΠΑΡΟΧΗΣ	77
1.6. ΑΛΛΑΓΗ ΗΜΕΡΟΜΗΝΙΑΣ ΚΑΤΑΣΚΕΥΗΣ ΤΟΒ	78
1.7. ΕΠΙΛΕΞΙΜΟΤΗΤΑ ΒΡΟΧΟΥ/ΛΟΓΟΙ ΑΠΟΡΡΙΨΗΣ	78
1.8. ΚΑΤΑΡΓΗΣΗ ΛΕΙΤΟΥΡΓΟΥΝΤΩΝ ΤΟΠΙΚΩΝ ΒΡΟΧΩΝ.....	83
1.9. ΜΕΤΡΗΣΕΙΣ-ΔΟΚΙΜΕΣ	83
1.10. ΔΙΑΔΙΚΑΣΙΑ ΥΛΟΠΟΙΗΣΗΣ	84
1.11. ΧΑΡΑΚΤΗΡΙΣΤΙΚΑ ΠΟΙΟΤΗΤΑΣ ΓΡΑΜΜΗΣ	89
1.12. ΤΡΟΠΟΣ ΧΡΕΩΣΗΣ.....	89
1.13. ΕΙΔΙΚΕΣ ΠΕΡΙΠΤΩΣΕΙΣ - ΜΤoB.....	90
1.14. ΦΟΡΜΕΣ ΑΙΤΗΣΕΩΝ ΤΟΒ	92
ΠΑΡΑΡΤΗΜΑ 2. ΔΙΑΔΙΚΑΣΙΕΣ ΠΑΡΟΧΗΣ ΤΟΥΒ.....	96
2.1. ΔΙΑΔΙΚΑΣΙΕΣ ΠΑΡΟΧΗΣ ΤoΥΒ	96
2.2. ΔΙΑΔΙΚΑΣΙΕΣ ΜΕΤΑΒΑΣΗΣ ΜΕΤΑΞΥ ΥΠΗΡΕΣΙΩΝ ΤΟΥΒ.....	100

2.3.	ΑΛΛΑΓΗ ΗΜΕΡΟΜΗΝΙΑΣ ΥΛΟΠΟΙΗΣΗΣ	104
2.4.	ΑΚΥΡΩΣΗ ΑΙΤΗΣΗΣ ΠΑΡΟΧΗΣ ΤΟΥΒ/Λόγοι Κατάργησης	104
2.5.	ΜΕΤΡΗΣΕΙΣ – ΔΟΚΙΜΕΣ.....	105
2.6.	ΔΙΑΔΙΚΑΣΙΑ ΥΛΟΠΟΙΗΣΗΣ	106
2.7.	ΕΠΙΠΛΕΞΙΜΟΤΗΤΑ ΤΟΥΒ / ΛΟΓΟΙ ΑΠΟΡΡΙΨΗΣ.....	111
2.8.	ΤΡΟΠΟΣ ΧΡΕΩΣΗΣ.....	115
2.9.	ΠΡΟΫΠΟΘΕΣΕΙΣ ΠΑΡΟΧΗΣ ΜΕΡΙΖΟΜΕΝΟΥ ΥΠΟΒΡΟΧΟΥ (ΜΤοΥΒ).....	115
2.10.	ΕΙΔΙΚΕΣ ΠΕΡΙΠΤΩΣΕΙΣ ΜΕΡΙΖΟΜΕΝΟΥ ΥΠΟΒΡΟΧΟΥ (ΜΤοΥΒ).....	115
2.11.	ΦΟΡΜΕΣ ΑΙΤΗΣΕΩΝ ΤΟΥΒ	117
ΠΑΡΑΡΤΗΜΑ 3. ΔΙΑΔΙΚΑΣΙΑ ΠΑΡΑΔΟΣΗΣ ΠΑΡΑΛΑΒΗΣ ΤΟΒ/ΤΟΥΒ		119
ΠΑΡΑΡΤΗΜΑ 4. SLA ΤΟΒ/ΤΟΥΒ.....		122
4.1.	ΟΡΙΣΜΟΙ.....	122
4.2.	ΓΕΝΙΚΑ	122
4.3.	ΑΝΤΙΚΕΙΜΕΝΟ ΣΥΜΦΩΝΙΑΣ.....	123
4.4.	ΛΟΓΟΙ ΚΑΘΥΣΤΕΡΗΣΗΣ «ΜΗ ΥΠΑΙΤΙΟΤΗΤΑΣ ΟΤΕ»	123
4.5.	ΠΑΡΑΔΟΣΗ ΤΟΒ/ΤΟΥΒ.....	126
4.6.	ΒΛΑΒΗ ΤΟΒ/ΤΟΥΒ	131
4.7.	ΤΑΚΤΟΠΟΙΗΣΗ (ΕΚΚΑΘΑΡΙΣΗ ΡΗΤΡΩΝ)	132
4.8.	ΠΡΟΓΡΑΜΜΑΤΙΣΜΕΝΕΣ & ΈΚΤΑΚΤΕΣ ΕΡΓΑΣΙΕΣ.....	132
ΠΑΡΑΡΤΗΜΑ 5. ΒΛΑΒΟΔΙΑΧΕΙΡΙΣΗ ΤΟΒ/ΤΟΥΒ		135
5.1.	ΓΕΝΙΚΑ	135
5.2.	ΔΙΑΔΙΚΑΣΙΑ ΑΡΣΗΣ ΒΛΑΒΗΣ.....	136
5.3.	ΚΩΔΙΚΟΙ ΑΡΣΗΣ ΒΛΑΒΗΣ.....	147
5.4.	ΔΕΛΤΙΟ ΣΥΝΔΥΑΣΤΙΚΗΣ ΕΠΙΣΚΕΨΗΣ.....	155
ΠΑΡΑΡΤΗΜΑ 6. ΦΥΣΙΚΗ ΣΥΝΕΓΚΑΤΑΣΤΑΣΗ.....		156
6.1.	ΓΕΝΙΚΑ	156
6.2.	ΠΡΟΫΠΟΘΕΣΕΙΣ ΠΑΡΟΧΗΣ ΦΥΣΙΚΗΣ ΣΥΝΕΓΚΑΤΑΣΤΑΣΗΣ	156
6.3.	ΚΑΤΑΣΚΕΥΗ/ΕΠΕΚΤΑΣΗ ΧΩΡΩΝ ΦΣ.....	157
6.4.	ΠΑΡΟΧΗ ΣΥΝΕΓΚΑΤΑΣΤΑΣΗΣ ΣΕ ΥΦΙΣΤΑΜΕΝΟ ΧΩΡΟ ΦΣ.....	163
6.5.	ΠΑΡΑΔΟΣΗ – ΠΑΡΑΛΑΒΗ ΧΩΡΟΥ	164
6.6.	ΤΕΧΝΙΚΗ ΜΕΛΕΤΗ/ΠΡΟΜΕΛΕΤΗ	165
6.7.	ΔΙΑΘΕΣΙΜΕΣ ΧΩΡΗΤΙΚΟΤΗΤΕΣ	165
6.8.	ΚΑΝΟΝΑΣ ΠΑΡΟΧΗΣ ΚΑΙ ΕΠΑΥΞΗΣΗΣ ΙΚΡΙΩΜΑΤΩΝ ΣΕ ΦΣ	165
6.9.	ΔΙΑΔΙΚΑΣΙΕΣ ΚΑΤΑΝΟΜΗΣ ΠΟΡΩΝ ΦΣ	168
6.10.	ΔΙΑΔΙΚΑΣΙΕΣ ΧΡΕΩΣΗΣ Τ.Π. ΣΕ ΧΩΡΟΥΣ ΦΣ	173
6.11.	ΤΕΧΝΙΚΕΣ ΠΡΟΔΙΑΓΡΑΦΕΣ ΦΣ	177
6.12.	ΗΛΕΚΤΡΟΔΟΤΗΣΗ ΕΓΚΑΤΑΣΤΑΣΕΩΝ.....	183
6.13.	ΠΡΟΓΡΑΜΜΑΤΙΣΜΕΝΕΣ ΚΑΙ ΕΚΤΑΚΤΕΣ ΕΡΓΑΣΙΕΣ.....	186
6.14.	ΣΥΝΤΗΡΗΣΗ Η/Μ ΕΓΚΑΤΑΣΤΑΣΕΩΝ	188
6.15.	ΤΕΧΝΙΚΑ ΧΑΡΑΚΤΗΡΙΣΤΙΚΑ ΕΞΟΠΛΙΣΜΟΥ ΠΑΡΟΧΩΝ	188
6.16.	ΠΕΡΙΟΡΙΣΜΟΙ ΣΤΟΝ ΕΞΟΠΛΙΣΜΟ ΣΥΝΕΓΚΑΤΑΣΤΑΣΗΣ	192
6.17.	ΠΡΟΣΒΑΣΗ ΣΕ ΧΩΡΟΥΣ ΦΣ	194
6.18.	ΚΑΘΑΡΙΣΜΟΣ ΧΩΡΟΥ ΦΣ.....	198
6.19.	ΚΑΤΑΣΤΡΟΦΗ ΕΡΓΟΥ.....	198
6.20.	ΠΡΩΤΟΚΟΛΛΟ ΠΑΡΑΔΟΣΗΣ – ΠΑΡΑΛΑΒΗΣ ΦΣ	199
6.21.	ΑΙΤΗΣΗ ΠΑΡΟΧΗΣ ΦΣ ΣΤΟ Π.Σ. ΟΤΕ.....	204
ΠΑΡΑΡΤΗΜΑ 7. ΣΥΜΜΙΚΤΗ ΣΥΝΕΓΚΑΤΑΣΤΑΣΗ.....		205
7.1.	ΠΡΟΫΠΟΘΕΣΕΙΣ ΠΑΡΟΧΗΣ ΣΥΜΜΙΚΤΗΣ ΣΥΝΕΓΚΑΤΑΣΤΑΣΗΣ	205
7.2.	ΠΑΡΟΧΗ ΣΥΝΕΓΚΑΤΑΣΤΑΣΗΣ ΜΕ ΚΑΤΑΣΚΕΥΗ ΧΩΡΟΥ ΣΣ	206
7.3.	ΠΑΡΟΧΗ ΣΥΝΕΓΚΑΤΑΣΤΑΣΗΣ ΣΕ ΥΦΙΣΤΑΜΕΝΟ ΧΩΡΟ ΣΣ.....	207
7.4.	ΠΑΡΑΔΟΣΗ/ΠΑΡΑΛΑΒΗ ΧΩΡΟΥ	208
7.5.	ΚΑΤΑΣΤΡΟΦΗ ΤΟΥ ΕΡΓΟΥ	209
7.6.	ΧΡΕΩΣΗ ΜΗΝΙΑΙΩΝ ΠΑΓΙΩΝ ΤΕΛΩΝ ΛΕΙΤΟΥΡΓΙΚΩΝ ΕΞΟΔΩΝ ΧΡΗΣΗΣ ΧΩΡΟΥ.....	209
7.7.	ΚΑΤΑΝΟΜΗ ΠΟΡΩΝ ΣΣ.....	209

7.8.	ΠΡΟΓΡΑΜΜΑΤΙΣΜΕΝΕΣ ΚΑΙ ΕΚΤΑΚΤΕΣ ΕΡΓΑΣΙΕΣ.....	210
7.9.	ΣΥΝΤΗΡΗΣΗ Η/Μ ΕΓΚΑΤΑΣΤΑΣΕΩΝ	212
7.10.	ΑΣΦΑΛΕΙΑ ΚΑΙ ΔΙΑΔΙΚΑΣΙΕΣ ΕΙΣΟΔΟΥ ΣΕ ΧΩΡΟΥΣ ΣΣ.....	212
7.11.	ΕΞΟΠΛΙΣΜΟΣ Τ.Π.	213
7.12.	ΕΓΚΑΤΑΣΤΑΣΗ ΕΞΟΠΛΙΣΜΟΥ ΠΑΡΟΧΟΥ.....	213
7.13.	ΛΕΙΤΟΥΡΓΙΑ – ΣΥΝΤΗΡΗΣΗ ΕΞΟΠΛΙΣΜΟΥ ΠΑΡΟΧΟΥ.....	214
7.14.	ΠΕΡΙΟΡΙΣΜΟΙ ΣΤΟΝ ΕΞΟΠΛΙΣΜΟ ΣΥΝΕΓΚΑΤΑΣΤΑΣΗΣ.....	215
7.15.	ΤΕΧΝΙΚΕΣ ΠΡΟΔΙΑΓΡΑΦΕΣ ΣΣ.....	216
7.16.	ΗΛΕΚΤΡΟΔΟΤΗΣΗ ΕΓΚΑΤΑΣΤΑΣΕΩΝ.....	220
7.17.	ΥΠΗΡΕΣΙΑ ΣΥΝΟΔΕΙΑΣ ΠΑΡΟΧΟΥ ΚΑΤΑ ΤΗΝ ΠΑΡΟΧΗ ΥΠΗΡΕΣΙΩΝ ΣΥΜΜΙΚΤΗΣ ΣΥΝΕΓΚΑΤΑΣΤΑΣΗΣ	222
7.18.	ΚΑΘΑΡΙΣΜΟΣ ΧΩΡΟΥ ΣΣ	223
7.19.	ΑΔΕΙΑ ΕΙΣΟΔΟΥ ΣΤΕΛΕΧΩΝ Ή ΣΥΝΕΡΓΑΤΩΝ ΠΑΡΟΧΟΥ ΣΕ ΧΩΡΟΥΣ ΣΣ 223	
7.20.	ΔΙΑΔΙΚΑΣΙΑ ΕΠΙΜΕΡΙΣΜΟΥ/ΕΞΟΦΛΗΣΗΣ ΚΟΣΤΟΥΣ ΣΣ.....	224
7.21.	ΑΙΤΗΣΗ ΕΚΠΙΟΝΗΣΗΣ ΤΕΧΝΙΚΗΣ ΜΕΛΕΤΗΣ ΓΙΑ ΣΥΜΜΙΚΤΗ ΣΥΝΕΓΚΑΤΑΣΤΑΣΗ.....	225
7.22.	ΠΡΩΤΟΚΟΛΛΟ ΠΑΡΑΔΟΣΗΣ – ΠΑΡΑΛΑΒΗΣ ΣΣ.....	226
ΠΑΡΑΡΤΗΜΑ 8. ΕΙΚΟΝΙΚΗ ΣΥΝΕΓΚΑΤΑΣΤΑΣΗ.....		229
8.1.	ΠΡΟΫΠΟΘΕΣΕΙΣ ΠΑΡΟΧΗΣ ΕΙΚΟΝΙΚΗΣ ΣΥΝΕΓΚΑΤΑΣΤΑΣΗΣ.....	229
8.2.	ΠΑΡΟΧΗ ΕΙΚΟΝΙΚΗΣ ΣΥΝΕΓΚΑΤΑΣΤΑΣΗΣ	230
8.3.	ΠΑΡΟΧΗ ΣΥΝΕΓΚΑΤΑΣΤΑΣΗΣ ΣΕ ΥΦΙΣΤΑΜΕΝΟ ΧΩΡΟ ΕΣ.....	231
8.4.	ΠΑΡΑΔΟΣΗ/ΠΑΡΑΛΑΒΗ ΧΩΡΟΥ	231
8.5.	ΚΑΤΑΣΤΡΟΦΗ ΤΟΥ ΕΡΓΟΥ	232
8.6.	ΧΡΕΩΣΗ ΜΗΝΙΑΙΩΝ ΠΑΓΙΩΝ ΤΕΛΩΝ ΛΕΙΤΟΥΡΓΙΚΩΝ ΕΞΟΔΩΝ ΧΡΗΣΗΣ ΧΩΡΟΥ.....	233
8.7.	ΚΑΤΑΝΟΜΗ ΠΟΡΩΝ ΕΣ.....	233
8.8.	ΑΝΑΓΓΕΛΙΑ / ΑΡΣΗ ΒΛΑΒΗΣ	234
8.9.	ΠΡΟΓΡΑΜΜΑΤΙΣΜΕΝΕΣ ΚΑΙ ΕΚΤΑΚΤΕΣ ΕΡΓΑΣΙΕΣ.....	234
8.10.	ΣΥΝΤΗΡΗΣΗ Η/Μ ΕΓΚΑΤΑΣΤΑΣΕΩΝ	236
8.11.	ΕΞΟΠΛΙΣΜΟΣ Τ.Π.	236
8.12.	ΕΓΚΑΤΑΣΤΑΣΗ ΕΞΟΠΛΙΣΜΟΥ ΠΑΡΟΧΟΥ.....	237
8.13.	ΛΕΙΤΟΥΡΓΙΑ – ΣΥΝΤΗΡΗΣΗ ΕΞΟΠΛΙΣΜΟΥ ΠΑΡΟΧΟΥ.....	237
8.14.	ΔΙΑΔΙΚΑΣΙΑ ΣΥΝΤΗΡΗΣΗΣ	238
8.15.	ΤΕΧΝΙΚΑ ΧΑΡΑΚΤΗΡΙΣΤΙΚΑ ΕΞΟΠΛΙΣΜΟΥ ΠΑΡΟΧΟΥ.....	238
8.16.	ΠΕΡΙΟΡΙΣΜΟΙ ΣΤΟΝ ΕΞΟΠΛΙΣΜΟ ΣΥΝΕΓΚΑΤΑΣΤΑΣΗΣ.....	239
8.17.	ΤΕΧΝΙΚΕΣ ΠΡΟΔΙΑΓΡΑΦΕΣ ΕΣ.....	240
8.18.	ΗΛΕΚΤΡΟΔΟΤΗΣΗ ΕΓΚΑΤΑΣΤΑΣΕΩΝ.....	244
8.19.	ΑΔΕΙΑ ΕΙΣΟΔΟΥ ΣΤΕΛΕΧΩΝ Ή ΣΥΝΕΡΓΑΤΩΝ ΠΑΡΟΧΟΥ ΣΕ ΧΩΡΟΥΣ ΕΣ 247	
8.20.	ΔΙΑΔΙΚΑΣΙΑ ΕΠΙΜΕΡΙΣΜΟΥ/ΕΞΟΦΛΗΣΗΣ ΚΟΣΤΟΥΣ ΕΣ.....	247
8.21.	ΑΙΤΗΣΗ ΕΚΠΙΟΝΗΣΗΣ ΤΕΧΝΙΚΗΣ ΜΕΛΕΤΗΣ ΓΙΑ ΕΙΚΟΝΙΚΗ ΣΥΝΕΓΚΑΤΑΣΤΑΣΗ.....	248
8.22.	ΠΡΩΤΟΚΟΛΛΟ ΠΑΡΑΔΟΣΗΣ – ΠΑΡΑΛΑΒΗΣ ΕΣ.....	249
ΠΑΡΑΡΤΗΜΑ 9. ΕΣΩΤΕΡΙΚΟ ΣΥΝΔΕΤΙΚΟ ΚΑΛΩΔΙΟ ΦΣ/ΣΣ/ΕΣ		252
9.1.	ΣΗΜΕΙΟ ΟΡΙΟΘΕΤΗΣΗΣ	252
9.2.	ΔΙΑΔΙΚΑΣΙΕΣ ΔΙΑΘΕΣΗΣ ΖΕΥΓΩΝ ΕΣΚ	252
9.3.	ΔΙΑΘΕΣΙΜΕΣ ΧΩΡΗΤΙΚΟΤΗΤΕΣ ΧΩΡΩΝ ΦΣ / ΣΣ / ΕΣ	253
9.4.	ΧΩΡΗΤΙΚΟΤΗΤΑ ΚΕΝΤΡΙΚΟΥ ΚΑΤΑΝΕΜΗΤΗ ΜΙΚΤΟΝΟΜΗΣΗΣ ΟΤΕ	254
9.5.	ΤΡΟΠΟΣ ΧΡΕΩΣΗΣ ΖΕΥΓΩΝ ΕΣΚ	254
9.6.	ΑΡΣΗ ΚΑΙ ΔΙΑΧΕΙΡΙΣΗ ΤΗΣ ΒΛΑΒΗΣ ΤΟΥ ΕΣΚ.....	254
9.7.	ΤΕΧΝΙΚΕΣ ΠΡΟΔΙΑΓΡΑΦΕΣ ΕΣΩΤΕΡΙΚΟΥ ΣΥΝΔΕΤΙΚΟΥ ΚΑΛΩΔΙΟΥ	255
ΠΑΡΑΡΤΗΜΑ 10. ΚΑΛΩΔΙΟ ΟΠΤΙΚΩΝ ΙΝΩΝ ΦΣ/ΣΣ/ΕΣ.....		256
10.1.	ΣΗΜΕΙΟ ΟΡΙΟΘΕΤΗΣΗΣ ΥΠΗΡΕΣΙΑΣ ΚΟΙ.....	256
10.2.	ΔΙΑΘΕΣΙΜΕΣ ΧΩΡΗΤΙΚΟΤΗΤΕΣ ΚΟΙ.....	256

10.3.	ΔΙΑΔΙΚΑΣΙΕΣ ΔΙΑΘΕΣΗΣ ΖΕΥΓΩΝ ΚΟΙ	256
10.4.	ΠΑΡΑΔΟΣΗ – ΠΑΡΑΛΑΒΗ ΥΠΗΡΕΣΙΑΣ.....	257
10.5.	ΤΡΟΠΟΣ ΧΡΕΩΣΗΣ ΚΟΙ.....	257
10.6.	ΑΡΣΗ ΚΑΙ ΔΙΑΧΕΙΡΙΣΗ ΤΗΣ ΒΛΑΒΗΣ ΤΟΥ ΚΟΙ	257
10.7.	ΤΕΧΝΙΚΕΣ ΠΡΟΔΙΑΓΡΑΦΕΣ ΚΟΙ.....	258
10.8.	ΠΡΩΤΟΚΟΛΛΟ ΠΑΡΑΔΟΣΗΣ – ΠΑΡΑΛΑΒΗΣ ΚΟΙ	258
ΠΑΡΑΡΤΗΜΑ 11. ΑΠΟΜΑΚΡΥΣΜΕΝΗ ΣΥΝΕΓΚΑΤΑΣΤΑΣΗ ΓΙΑ ΤοΒ.....		260
11.1.	ΠΡΟΫΠΟΘΕΣΕΙΣ ΠΑΡΟΧΗΣ ΑΠΟΜΑΚΡΥΣΜΕΝΗΣ ΣΥΝΕΓΚΑΤΑΣΤΑΣΗΣ	260
11.2.	ΕΣΩΤΕΡΙΚΟ ΣΥΝΔΕΤΙΚΟ ΚΑΛΩΔΙΟ ΤΕΡΜΑΤΙΣΜΟΥ (ΕΣΚΤ)	260
11.3.	ΕΞΩΤΕΡΙΚΟ ΣΥΝΔΕΤΙΚΟ ΚΑΛΩΔΙΟ (ΕΞΣΚ).....	261
11.4.	ΣΗΜΕΙΟ ΟΡΙΟΘΕΤΗΣΗΣ	262
11.5.	ΤΕΧΝΙΚΗ ΜΕΛΕΤΗ ΑΠΟΜΑΚΡΥΣΜΕΝΗΣ ΣΥΝΕΓΚΑΤΑΣΤΑΣΗΣ	262
11.6.	ΤΡΟΠΟΙ ΥΛΟΠΟΙΗΣΗΣ ΥΠΗΡΕΣΙΑΣ ΣΥΝΔΕΣΗΣ ΕΞΣΚ ΣΕ ΕΣΚΤ ΣΕ ΦΥΠ/ ΦΥΤΠ.....	262
11.7.	ΤΕΧΝΙΚΗ ΠΕΡΙΓΡΑΦΗ ΤΗΣ ΥΠΗΡΕΣΙΑΣ ΣΥΝΔΕΣΗΣ ΕΞΣΚ-ΕΣΚΤ ΣΕ ΦΥΠ/ ΦΥΤΠ.....	263
11.8.	ΔΙΑΔΙΚΑΣΙΑ ΠΑΡΟΧΗΣ ΕΣΚΤ ΚΑΙ ΣΥΝΔΕΣΗ ΕΞΣΚ-ΕΣΚΤ.....	264
11.9.	ΧΩΡΗΤΙΚΟΤΗΤΑ ΚΑΙ ΕΠΕΚΤΑΣΕΙΣ ΦΥΠ-ΟΤΕ / ΦΥΤΠ ΚΑΙ ΕΣΚΤ	267
11.10.	ΜΕΤΡΗΣΕΙΣ.....	268
11.11.	ΤΕΧΝΙΚΕΣ ΠΡΟΔΙΑΓΡΑΦΕΣ ΥΠΗΡΕΣΙΑΣ ΣΥΝΔΕΣΗΣ ΕΞΣΚ-ΕΣΚΤ ΣΕ ΦΥΠ 268	
11.12.	ΚΑΤΑΣΤΡΟΦΗ ΤΟΥ ΕΡΓΟΥ	269
11.13.	ΠΡΩΤΟΚΟΛΛΟ ΠΑΡΑΔΟΣΗΣ – ΠΑΡΑΛΑΒΗΣ ΖΕΥΓΩΝ ΕΣΚΤ ΣΕ ΦΥΠ- ΟΤΕ 270	
11.14.	ΠΡΩΤΟΚΟΛΛΟ ΠΑΡΑΔΟΣΗΣ – ΠΑΡΑΛΑΒΗΣ ΖΕΥΓΩΝ ΕΣΚΤ ΣΕ ΦΥΤΠ.....	272
11.15.	ΠΡΑΚΤΙΚΟ ΕΠΙΤΟΠΟΥ ΑΥΤΟΨΙΑΣ ΓΙΑ ΤΟΝ ΚΑΘΟΡΙΣΜΟ ΤΗΣ ΘΕΣΗΣ ΤΟΥ ΦΥΤΠ	273
11.16.	ΑΙΤΗΣΗ ΠΑΡΟΧΗΣ ΑΠΟΜΑΚΡΥΣΜΕΝΗΣ ΣΥΝΕΓΚΑΤΑΣΤΑΣΗΣ ΣΤΟ Π.Σ. ΟΤΕ.....	279
ΠΑΡΑΡΤΗΜΑ 12. ΑΠΟΜΑΚΡΥΣΜΕΝΗ ΣΥΝΕΓΚΑΤΑΣΤΑΣΗ ΓΙΑ ΤΟΥΒ		280
12.1.	ΥΛΟΠΟΙΗΣΗ ΤΗΣ ΑΠΟΜΑΚΡΥΣΜΕΝΗΣ ΣΥΝΕΓΚΑΤΑΣΤΑΣΗΣ ΓΙΑ ΤοΥΒ 280	
12.2.	ΛΟΓΟΙ ΑΠΟΡΡΙΨΗΣ ΑΙΤΗΜΑΤΩΝ ΑΠΟΜΑΚΡΥΣΜΕΝΗΣ ΣΥΝΕΓΚΑΤΑΣΤΑΣΗΣ ΓΙΑ ΤοΥΒ	280
12.3.	ΔΙΑΔΙΚΑΣΙΑ ΠΑΡΟΧΗΣ ΑΠΟΜΑΚΡΥΣΜΕΝΗΣ ΣΥΝΕΓΚΑΤΑΣΤΑΣΗΣ ΓΙΑ ΤοΥΒ 281	
12.4.	ΧΩΡΗΤΙΚΟΤΗΤΑ ΚΑΙ ΕΠΕΚΤΑΣΗ ΖΕΥΓΩΝ ΕΣΚΤ ΑΠΟΜΑΚΡΥΣΜΕΝΗΣ ΣΥΝΕΓΚΑΤΑΣΤΑΣΗΣ ΓΙΑ ΤοΥΒ	282
12.5.	ΤΡΟΠΟΣ ΧΡΕΩΣΗΣ ΥΠΗΡΕΣΙΑΣ ΑΠΟΜΑΚΡΥΣΜΕΝΗΣ ΣΥΝΕΓΚΑΤΑΣΤΑΣΗΣ ΓΙΑ ΤοΥΒ	282
12.6.	ΤΕΧΝΙΚΗ ΠΕΡΙΓΡΑΦΗ ΠΑΡΟΧΗΣ ΑΣ ΓΙΑ ΤοΥΒ ΣΕ Τ.Π.	282
12.7.	ΠΡΩΤΟΚΟΛΛΟ ΠΑΡΑΔΟΣΗΣ – ΠΑΡΑΛΑΒΗΣ ΖΕΥΓΩΝ ΕΣΚΤ ΓΙΑ ΤοΥΒ ΜΕ ΚΑΤΑΣΚΕΥΗ ΦΥΤΠ-ΥΒ ΑΠΟ Τ.Π.....	284
12.8.	ΠΡΩΤΟΚΟΛΛΟ ΠΑΡΑΔΟΣΗΣ – ΠΑΡΑΛΑΒΗΣ ΖΕΥΓΩΝ ΕΣΚΤ ΓΙΑ ΤοΥΒ ΜΕ ΚΑΤΑΣΚΕΥΗ ΦΥΤΠ-ΥΒ ΑΛΛΟΥ τ.Π.	285
12.9.	ΠΡΑΚΤΙΚΟ ΕΠΙ ΤΟΠΟΥ ΑΥΤΟΨΙΑΣ (SITE SURVEY) ΚΑΙ ΣΥΝΕΡΓΑΣΙΑΣ ΓΙΑ ΤΟΝ ΚΑΘΟΡΙΣΜΟ ΤΗΣ ΘΕΣΗΣ ΦΡΕΑΤΙΟΥ ΚΑΤΑΣΚΕΥΗΣ ΤΗΛ. ΠΑΡΟΧΟΥ (ΦΥΤΠ-ΥΒ) ΚΑΙ ΠΡΟΣΔΙΟΡΙΣΜΟ ΠΟΣΟΤΙΚΩΝ ΚΑΙ ΛΟΙΠΩΝ ΑΠΑΡΑΙΤΗΤΩΝ ΣΤΟΙΧΕΙΩΝ ΕΓΚΑΤΑΣΤΑΣΗΣ & ΣΥΝΔΕΣΗΣ ΕΞΣΚ – ΕΣΚΤ ΓΙΑ ΠΑΡΟΧΗ ΥΠΗΡΕΣΙΑΣ ΑΣ-ΥΒ.....	286
ΠΑΡΑΡΤΗΜΑ 13. ΠΕΡΙΓΡΑΦΗ ΥΠΗΡΕΣΙΑΣ ΦΥΣΙΚΗΣ ΣΥΝΕΓΚΑΤΑΣΤΑΣΗΣ ΜΕ ΚΑΜΠΙΝΑ ΣΕ ΠΡΟΑΥΛΙΟ ΧΩΡΟ Α/Κ ΟΤΕ.....		292
13.1.	ΠΡΟΫΠΟΘΕΣΕΙΣ ΠΑΡΟΧΗΣ ΦΣ – ΚΑΜΠΙΝΑ.....	292
13.2.	ΑΔΥΝΑΜΙΑ ΠΑΡΟΧΗΣ ΦΣ – ΚΑΜΠΙΝΑ.....	292

13.3.	ΣΥΝΔΕΤΙΚΑ ΚΑΛΩΔΙΑ	293
13.4.	ΣΗΜΕΙΟ ΟΡΙΟΘΕΤΗΣΗΣ	293
13.5.	ΠΑΡΟΧΗ ΦΣ-ΚΑΜΠΙΝΑ	293
13.6.	ΕΠΑΥΞΗΣΗ ΖΕΥΓΩΝ ΣΕ ΦΣ – ΚΑΜΠΙΝΑ.....	295
13.7.	ΧΡΕΩΣΕΙΣ ΦΣ-ΚΑΜΠΙΝΑ	295
13.8.	ΔΙΑΔΙΚΑΣΙΕΣ ΤΟΠΟΘΕΤΗΣΗΣ ΚΑΜΠΙΝΑΣ Τ.Π. ΣΕ ΟΙΚΟΠΕΔΑ ΤΟΥ ΟΤΕ	295
13.9.	ΤΕΧΝΙΚΕΣ ΠΡΟΔΙΑΓΡΑΦΕΣ ΥΠΗΡΕΣΙΑΣ ΦΥΣΙΚΗΣ ΣΥΝΕΓΚΑΤΑΣΤΑΣΗΣ (ΜΟΡΦΗ ΕΓΚΑΤΑΣΤΑΣΗΣ ΚΑΜΠΙΝΑΣ ΣΤΟΝ ΠΡΟΑΥΛΙΟ ΧΩΡΟ ΤΟΥ Α/Κ ΟΤΕ).....	296
13.10.	ΙΔΙΩΤΙΚΟ ΣΥΜΦΩΝΗΤΙΚΟ ΜΙΣΘΩΣΗΣ ΓΙΑ ΚΑΜΠΙΝΑ ΣΕ ΠΡΟΑΥΛΙΟ ΧΩΡΟ Α/Κ ΟΤΕ.....	302
ΠΑΡΑΡΤΗΜΑ 14. ΠΡΟΣΒΑΣΗ ΣΕ ΑΓΩΓΟΥΣ – ΠΑΡΟΧΗ ΣΚΟΤΕΙΝΗΣ ΙΝΑΣ		308
14.1.	ΔΙΑΧΕΙΡΙΣΗ ΑΙΤΗΜΑΤΩΝ ΓΙΑ ΠΑΡΟΧΗ ΠΡΟΣΒΑΣΗΣ ΣΕ ΣΩΛΗΝΕΣ/ΑΓΩΓΟΥΣ	308
14.2.	ΔΙΑΧΕΙΡΙΣΗ ΑΙΤΗΜΑΤΩΝ ΓΙΑ ΠΑΡΟΧΗ ΣΚΟΤΕΙΝΗΣ ΙΝΑΣ	310
14.3.	ΔΙΑΧΕΙΡΙΣΗ ΑΙΤΗΜΑΤΩΝ ΓΙΑ ΑΠΟΔΕΣΜΕΥΣΗ ΣΩΛΗΝΩΝ ΚΑΙ ΣΚΟΤΕΙΝΩΝ ΙΝΩΝ.....	311
14.4.	ΣΗΜΕΙΑ ΟΡΙΟΘΕΤΗΣΗΣ	312
14.5.	ΤΡΟΠΟΣ ΧΡΕΩΣΗΣ ΥΠΗΡΕΣΙΑΣ.....	312
14.6.	ΤΕΧΝΙΚΗ ΠΕΡΙΓΡΑΦΗ ΠΑΡΟΧΗΣ ΠΡΟΣΒΑΣΗΣ ΣΕ ΣΩΛΗΝΕΣ/ΑΓΩΓΟΥΣ ΚΑΙ ΣΚΟΤΕΙΝΗ ΙΝΑ.....	312
14.7.	ΟΠΙΣΘΟΖΕΥΞΗ ΔΙΕΠΑΦΗΣ ΕΤΗΡΝΕΤ	315
ΠΑΡΑΡΤΗΜΑ 15. ΒΑΣΙΚΗ ΣΥΜΦΩΝΙΑ ΕΠΙΠΕΔΟΥ ΥΠΗΡΕΣΙΩΝ (BASIC SLA) ΣΥΝΕΓΚΑΤΑΣΤΑΣΕΩΝ.....		316
15.1.	ΓΕΝΙΚΑ	316
15.2.	ΟΡΙΣΜΟΙ.....	316
15.3.	ΑΝΤΙΚΕΙΜΕΝΟ ΤΗΣ ΣΥΜΦΩΝΙΑΣ	317
15.4.	ΛΟΓΟΙ ΚΑΘΥΣΤΕΡΗΣΗΣ «ΜΗ ΥΠΑΙΤΙΟΤΗΤΑΣ ΟΤΕ»	317
15.5.	ΒΑΣΙΚΗ ΣΥΜΦΩΝΙΑ ΕΠΙΠΕΔΟΥ ΥΠΗΡΕΣΙΩΝ (basic sla) ΦΥΣΙΚΗΣ ΣΥΝΕΓΚΑΤΑΣΤΑΣΗΣ	318
15.6.	ΒΑΣΙΚΗ ΣΥΜΦΩΝΙΑ ΕΠΙΠΕΔΟΥ ΥΠΗΡΕΣΙΩΝ (basic sla) ΣΥΜΜΙΚΤΗΣ ΣΥΝΕΓΚΑΤΑΣΤΑΣΗΣ	319
15.7.	ΒΑΣΙΚΗ ΣΥΜΦΩΝΙΑ ΕΠΙΠΕΔΟΥ ΥΠΗΡΕΣΙΩΝ (basic sla) ΕΙΚΟΝΙΚΗΣ ΣΥΝΕΓΚΑΤΑΣΤΑΣΗΣ	320
15.8.	ΒΑΣΙΚΗ ΣΥΜΦΩΝΙΑ ΕΠΙΠΕΔΟΥ ΥΠΗΡΕΣΙΩΝ (basic sla) ΕΣΚ ΦΣ/ΣΣ/ΕΣ	323
15.9.	ΒΑΣΙΚΗ ΣΥΜΦΩΝΙΑ ΕΠΙΠΕΔΟΥ ΥΠΗΡΕΣΙΩΝ (basic sla) ΚΟΙ ΣΥΝΕΓΚΑΤΑΣΤΑΣΗΣ	326
15.10.	ΒΑΣΙΚΗ ΣΥΜΦΩΝΙΑ ΕΠΙΠΕΔΟΥ ΥΠΗΡΕΣΙΩΝ (basic sla) απομακρυσμένης ΣΥΝΕΓΚΑΤΑΣΤΑΣΗΣ ΓΙΑ ΤοΒ.....	328
15.11.	ΒΑΣΙΚΗ ΣΥΜΦΩΝΙΑ ΕΠΙΠΕΔΟΥ ΥΠΗΡΕΣΙΩΝ (basic sla) ΦΥΣΙΚΗΣ ΣΥΝΕΓΚΑΤΑΣΤΑΣΗΣ ΜΕ ΚΑΜΠΙΝΑ ΣΕ ΠΡΟΑΥΛΙΟ ΧΩΡΟ.....	333
15.12.	ΒΑΣΙΚΗ ΣΥΜΦΩΝΙΑ ΕΠΙΠΕΔΟΥ ΥΠΗΡΕΣΙΩΝ (basic sla) ΑΠΟΜΑΚΡΥΣΜΕΝΗΣ ΣΥΝΕΓΚΑΤΑΣΤΑΣΗΣ ΓΙΑ ΤοΥΒ	336
ΠΑΡΑΡΤΗΜΑ 16. ΔΙΑΔΙΚΑΣΙΑ ΥΠΟΒΟΛΗΣ ΑΙΤΗΣΕΩΝ ΑΠΟ ΤΟΝ ΣΥΝΔΡΟΜΗΤΗ.....		340
16.1.	ΑΙΤΗΣΗ / ΕΞΟΥΣΙΟΔΟΤΗΣΗ ΚΑΤΑΝΑΛΩΤΗ	341
ΠΑΡΑΡΤΗΜΑ 17. ΣΥΜΒΑΣΗ ΕΜΠΙΣΤΕΥΤΙΚΟΤΗΤΑΣ.....		343
ΠΑΡΑΡΤΗΜΑ 18. ΑΙΤΗΣΗ ΠΡΟΣΒΑΣΗΣ ΣΤΟ ΣΥΣΤΗΜΑ		345
ΠΑΡΑΡΤΗΜΑ 19. ΠΙΝΑΚΑΣ ΠΑΡΕΧΟΜΕΝΩΝ ΠΛΗΡΟΦΟΡΙΩΝ ΑΠΟ ΤΟΝ ΟΤΕ.....		346
19.1.	ΓΕΝΙΚΕΣ ΠΛΗΡΟΦΟΡΙΕΣ ΣΤΟΝ ΔΙΚΤΥΑΚΟ ΤΟΠΟ ΤΟΥ ΟΤΕ.....	346
19.2.	ΓΕΝΙΚΕΣ ΠΛΗΡΟΦΟΡΙΕΣ ΣΤΟ ΠΛΗΡΟΦΟΡΙΑΚΟ ΣΥΣΤΗΜΑ ΤΟΥ ΟΤΕ.....	346
19.3.	ΕΙΔΙΚΕΣ ΠΛΗΡΟΦΟΡΙΕΣ	346
19.4.	ΠΛΗΡΟΦΟΡΙΕΣ ΓΙΑ ΔΙΑΧΕΙΡΙΣΗ ΦΑΣΜΑΤΟΣ ΚΑΙ ΕΓΧΥΣΗ ΙΣΧΥΟΣ ΣΤΟ ΔΙΚΤΥΟ ΠΡΟΣΒΑΣΗΣ.....	347
ΠΑΡΑΡΤΗΜΑ 20. ΔΙΑΔΙΚΑΣΙΑ ΕΝΗΜΕΡΩΣΗΣ Τ.Π. ΓΙΑ ΜΕΤΑΖΕΥΞΕΙΣ ΣΥΝΔΡΟΜΗΤΩΝ		348

ΠΑΡΑΡΤΗΜΑ 21. ΟΠΙΣΘΟΖΕΥΣΗ ΔΙΕΠΑΦΗΣ ETHERNET	349
ΠΑΡΑΡΤΗΜΑ 22. ΥΠΟΔΕΙΓΜΑΤΑ ΕΓΓΥΗΤΙΚΩΝ ΕΠΙΣΤΟΛΩΝ	351
22.1. ΕΓΓΥΗΤΙΚΗ ΕΠΙΣΤΟΛΗ ΓΙΑ ΤΗΝ ΟΜΑΛΗ ΕΞΟΦΛΗΣΗ ΛΗΞΙΠΡΟΘΕΣΜΩΝ ΟΦΕΙΛΩΝ ΑΠΟ ΣΥΜΒΑΣΗ ΠΛΗΡΩΣ ΑΔΕΣΜΟΠΟΙΗΤΗΣ Η / ΚΑΙ ΜΕΡΙΖΟΜΕΝΗΣ ΠΡΟΣΒΑΣΗΣ ΣΤΟΝ ΤΟΠΙΚΟ ΒΡΟΧΟ / Η ΣΥΝΕΓΚΑΤΑΣΤΑΣΗΣ	351
22.2. ΟΜΑΛΗ ΕΞΟΦΛΗΣΗ ΑΜΦΙΣΒΗΤΟΥΜΕΝΩΝ ΟΦΕΙΛΩΝ	353
22.3. ΕΓΓΥΗΤΙΚΗ ΕΠΙΣΤΟΛΗ ΠΡΟΣ ΟΤΕ ΓΙΑ ΤΗΝ ΠΑΡΟΧΗ ΥΠΗΡΕΣΙΩΝ ΣΥΝΕΓΚΑΤΑΣΤΑΣΗΣ ΟΠΟΥ ΑΠΑΙΤΕΙΤΑΙ Η ΔΙΑΜΟΡΦΩΣΗ ΧΩΡΩΝ.....	354
ΠΑΡΑΡΤΗΜΑ 23. ΔΙΑΘΕΣΗ ΕΗΖ ΣΕ ΧΩΡΟΥΣ ΦΣ	356
23.1. ΠΕΡΙΓΡΑΦΗ ΔΙΑΘΕΣΗΣ ΕΗΖ.....	356
23.2. ΟΙΚΟΝΟΜΙΚΗ ΠΕΡΙΓΡΑΦΗ ΥΠΗΡΕΣΙΑΣ ΔΙΑΘΕΣΗΣ ΕΗΖ	357
23.3. ΑΚ ΟΠΟΥ ΔΕΝ ΥΠΑΡΧΕΙ ΕΠΑΡΚΕΙΑ ΕΗΖ.....	358
ΠΑΡΑΡΤΗΜΑ 24. ΥΠΗΡΕΣΙΕΣ VPU.....	360
24.1. ΟΡΙΣΜΟΙ-ΣΥΝΤΜΗΣΕΙΣ	360
24.1.1. Ορισμοί.....	360
24.1.2. Συντμήσεις	361
24.2. ΠΕΡΙΓΡΑΦΗ ΥΠΗΡΕΣΙΑΣ	362
24.2.1. Παρεχόμενη Υπηρεσία	362
24.2.2. Προϋποθέσεις διάθεσης της υπηρεσίας VPU.....	363
24.3. ΛΕΙΤΟΥΡΓΙΚΗ ΠΕΡΙΓΡΑΦΗ & ΔΙΑΔΙΚΑΣΙΕΣ.....	364
24.3.1. Στοιχεία Υπηρεσίας.....	364
24.3.2. Εξαρτήσεις από άλλες Υπηρεσίες	364
24.3.3. Διαδικασία Παροχής VPU	364
24.3.3.1 Παροχή VPU σε λειτουργούντα βρόχο του ίδιου Παρόχου:	364
24.3.3.2 Παροχή VPU σε ανενεργό βρόχο, ενεργή τηλεφωνική σύνδεση ΟΤΕ ή βρόχο άλλου Παρόχου:	365
24.3.4. Μεταβάσεις Υπηρεσιών	368
24.3.5. Κατάργηση της υπηρεσίας VPU	370
24.3.6. Διάρκεια Παροχής της υπηρεσίας VPU.....	370
24.3.7. Διαδικασία Βλαβοληψίας / Βλαβοδιαχείρισης.....	371
24.3.7.1 Γενικά	371
24.3.7.2 Καταχώρηση βλάβης για υπηρεσίες VPU.....	371
24.3.7.3 Πορεία των καταχωρήσεων βλάβης για υπηρεσίες VPU.....	374
24.3.8. Θέματα Τιμολόγησης	375
24.4. SLA ΥΠΗΡΕΣΙΑΣ VPU	376
24.4.1. Παράδοση υπηρεσίας VPU.....	376
24.5. Ποιοτικά χαρακτηριστικά ΥΠΗΡΕΣΙΑΣ VPU τύπου Γ	380
24.5.1. Υλοποίηση Υπηρεσιών VPU.....	380
24.5.1.1 Φυσικό Επίπεδο	380
<i>Πλευρά Συνδρομητή: VDSL2 Access</i>	380
<i>Πλευρά Παρόχου: Διεπαφές GigE.....</i>	381
24.5.1.2 Λογικό Επίπεδο.....	381
<i>VLAN Model: Προώθηση κίνησης από CPE προς DSLAM.....</i>	381
<i>VLAN Model: Προώθηση κίνησης από BNG προς πάροχο.....</i>	383
24.5.1.3 Μηχανισμοί QoS.....	383
24.5.1.4 Πληροφορίες Συνδρομητικού Βρόχου	386
<i>Πληροφορίες δικτύου: Huawei DSLAMs</i>	386
24.5.1.5 Multicast / IPTV	387
<i>Configuration σε BNG (ανά πάροχο)</i>	388
<i>Configuration στην πλευρά συνδρομητή (κοινό για κάθε πάροχο):</i>	388
ΠΑΡΑΡΤΗΜΑ 25. ΔΙΑΔΙΚΑΣΙΑ ΜΕΤΕΓΚΑΤΑΣΤΑΣΗΣ ΣΥΝΔΡΟΜΗΤΩΝ ΛΟΓΩ ΦΡΑΓΗΣ ΠΑΡΟΧΟΥ 390	
25.1. ΓΕΝΙΚΑ	390

25.2. ΔΙΑΔΙΚΑΣΙΑ ΓΙΑ ΤΗΝ ΚΑΤΑΘΕΣΗ ΑΙΤΗΜΑΤΩΝ ΜΕΤΕΓΚΑΤΑΣΤΑΣΗΣ ΣΥΝΔΡΟΜΗΤΩΝ.....	390
25.3. ΕΛΕΓΧΟΣ ΥΠΟΒΟΛΗΣ ΚΑΤΑΡΓΗΣΕΩΝ ΑΠΟ ΤΟΝ ΠΑΡΟΧΟ	391
ΠΑΡΑΡΤΗΜΑ 26. ΛΙΣΤΑ ΤΕΛΩΝ ΥΠΗΡΕΣΙΩΝ ΑΔΕΣΜΟΠΟΙΗΤΗΣ ΠΡΟΣΒΑΣΗΣ ΣΤΟΝ ΤΟΠΙΚΟ ΒΡΟΧΟ ΚΑΙ ΣΥΝΕΓΚΑΤΑΣΤΑΣΗ	394

1.1. ΕΙΣΑΓΩΓΗ

Η παρούσα Προσφορά Αναφοράς Αδεσμοποίητης Πρόσβασης στον Τοπικό Βρόχο, η οποία εξειδικεύει την υποχρέωση του ΟΤΕ να παρέχει Πλήρως Αδεσμοποίητη και Μεριζόμενη Πρόσβαση στον Τοπικό Βρόχο & Πλήρως Αδεσμοποίητη Πρόσβαση στον Τοπικό Υποβρόχο, τις σχετικές υπηρεσίες και τις συναφείς ευκολίες, εκδίδεται σε εφαρμογή της υπ' αριθ. ΑΠ ΕΕΤΤ 614/13/28-7-2011 (ΦΕΚ 1908/Β/30-8-2011).

Η Προσφορά Αναφοράς περιλαμβάνει τις κάτωθι υπηρεσίες:

- Πλήρης Αδεσμοποίητη Πρόσβαση στον Τοπικό Βρόχο & Υποβρόχο.
- Μεριζόμενη Πρόσβαση στον Τοπικό Βρόχο.
- Υπηρεσίες Συνεγκατάστασης, πρόσβασης σε αγωγούς & ίνες και οπισθόζευξης.

1.2. ΟΡΙΣΜΟΙ

Λέξεις ή φράσεις, οι οποίες χρησιμοποιούνται στην παρούσα Προσφορά Αναφοράς Αδεσμοποίητης Πρόσβασης στον Τοπικό Βρόχο και Υποβρόχο, έχουν την έννοια η οποία τους αποδίδεται στον Ν.3431/2006 ή, στην περίπτωση που δεν υπάρχουν σ' αυτόν, στις εκάστοτε ισχύουσες διατάξεις της κείμενης νομοθεσίας περί ηλεκτρονικών επικοινωνιών, ελλείψει δε αυτών, στο σχετικό δευτερογενές δίκαιο της Ευρωπαϊκής Ένωσης, ιδίως στις Οδηγίες 2009/139/ΕΚ και 2009/140/ΕΚ του Ευρωπαϊκού Κοινοβουλίου και του Συμβουλίου.

Τοπικός Βρόχος (ToB):

Το φυσικό κύκλωμα συνεστραμμένου ζεύγους μεταλλικών αγωγών, που συνδέει το τερματικό σημείο του δικτύου του ΟΤΕ προς την πλευρά του συνδρομητή (Network Termination – NT), με τον Κεντρικό Κατανεμητή Μικτονόμησης (Main Distribution Frame – MDF).

Τοπικός Υποβρόχος (ToΥB):

Το τμήμα του τοπικού βρόχου που συνδέει το τερματικό σημείο του δικτύου του ΟΤΕ προς την πλευρά του συνδρομητή (NT), με τον υπαίθριο Τοπικό Κατανεμητή Μικτονόμησης (Local Distribution Frame – LDF – KV ή ONU) του δικτύου χαλκού.

Τερματικό Σημείο Δικτύου ΟΤΕ - (Network Termination – NT):

Το σημείο τερματισμού του δημόσιου σταθερού τηλεπικοινωνιακού δικτύου ΟΤΕ. Ειδικότερα τερματικό σημείο του δικτύου ΟΤΕ σε εγκαταστάσεις συνδρομητή ορίζεται ο κατανεμητής κτιρίου (escalit), ή το κουτί διακλάδωσης (χαλύβδινο) μετά τον ακραίο διακλαδωτή (box).

Κεντρικός Κατανεμητής Μικτονόμησης – (KKM - Main Distribution Frame – MDF):

Ως Κεντρικός Κατανεμητής Μικτονόμησης ορίζεται ο παθητικός εξοπλισμός στο σημείο παρουσίας του ΟΤΕ στον οποίον τερματίζονται τα καλώδια χαλκού του κυρίου δικτύου, παρέχοντας την δυνατότητα για ελεύθερη διασύνδεση μεταξύ οποιωνδήποτε ορίων των τερματιζόμενων καλωδίων μέσω κατάλληλου σύρματος μικτονόμησης. Αναφέρεται και ως Γενικός Κατανεμητής ΟΤΕ.

Αστικό Κέντρο (ΑΚ):

Τα κτίρια του ΟΤΕ, στα οποία είναι εγκατεστημένοι οι κεντρικοί καταναμητές μικτονόμησης.

Τοπικός Καταναμητής Μικτονόμησης (TKM - Local Distribution Frame – LDF–KV):

Ως Τοπικός Καταναμητής Μικτονόμησης ορίζεται ο παθητικός εξοπλισμός στον οποίον τερματίζονται τα καλώδια χαλκού (κυρίου και απερχόμενου δικτύου) παρέχοντας την δυνατότητα για ελεύθερη διασύνδεση μεταξύ οποιωνδήποτε ορίων των τερματιζόμενων καλωδίων μέσω κατάλληλου σύρματος μικτονόμησης.

Υπαίθρια Καμπίνα Οπτικού Δικτύου (ONU):

Υπαίθριες καμπίνες εντός των οποίων εγκαθίσταται ενεργός τηλεπικοινωνιακός εξοπλισμός. Οι καμπίνες αυτές μπορεί να περιλαμβάνουν Κεντρικό Καταναμητή μικτονόμησης (KKM) - MDF ή τοπικό καταναμητή μικτονόμησης (TKM) - LDF, ή καταναμητή διασύνδεσης χωρίς την δυνατότητα μικτονόμησης ICF (Interconnection Frame). Συνδέεται με το ΑΚ με οπτικό καλώδιο σε τοπολογία δένδρου ή δακτυλίου, και με τους πελάτες με το χάλκινο δίκτυο διανομής.

Ενεργός Τοπικός Βρόχος (ΠΤοΒ/ΜΤοΒ):

Ο τοπικός βρόχος που χρησιμοποιείται ήδη για την παροχή υπηρεσιών πρόσβασης στο δημόσιο τηλεφωνικό δίκτυο.

Ανενεργός Τοπικός Βρόχος (ΑΝΤοΒ):

Ο τοπικός βρόχος που δεν χρησιμοποιείται για την παροχή υπηρεσιών σε συνδρομητή.

Τηλεπικοινωνιακός Πάροχος (Πάροχος ή Τ.Π.):

Ο εκάστοτε πάροχος Ηλεκτρονικών Επικοινωνιών που έχει κατάλληλα αδειοδοτηθεί από την αρμόδια αρχή και έχει υπογράψει σχετική Σύμβαση με τον ΟΤΕ, για την λήψη των υπηρεσιών που εντάσσονται στο πλαίσιο της παρούσας Προσφοράς.

Πλήρως Αδεσμοποίητη Πρόσβαση Στον Τοπικό Βρόχο ή Υποβρόχο:

Η παροχή σε Τ. Π. πρόσβασης στον Τοπικό Βρόχο ή στον Τοπικό Υποβρόχο του ΟΤΕ, η οποία επιτρέπει χρήση του πλήρους φάσματος συχνοτήτων του συνεσταμμένου ζεύγους μεταλλικών αγωγών.

Μεριζόμενη Πρόσβαση Στον Τοπικό Βρόχο ή Υποβρόχο:

Η παροχή σε Τ. Π. πρόσβασης στον Τοπικό Βρόχο ή στον Τοπικό Υποβρόχο του ΟΤΕ, η οποία επιτρέπει χρήση της μη- φωνητικής περιοχής του φάσματος συχνοτήτων του στρεπτού ζεύγους μεταλλικών αγωγών. Ο τοπικός βρόχος συνεχίζει να χρησιμοποιείται από τον ΟΤΕ, για την παροχή τηλεφωνικής υπηρεσίας PSTN ή ISDN στον συνδρομητή.

Σχετικές Υπηρεσίες Τοπικού Βρόχου:

Η παροχή υπηρεσιών πρόσβασης σε συναφείς ευκολίες οι οποίες είναι αναγκαίες για την αποτελεσματική υλοποίηση της πλήρους και μεριζόμενης πρόσβασης στον Τοπικό Βρόχο, όπως η Συνεγκατάσταση και τα Συνδετικά καλώδια.

Φυσική Συνεγκατάσταση (ΦΣ):

Η εγκατάσταση εξοπλισμού του Τ.Π. σε δωμάτια παρόχων, εντός κτιρίου ΑΚ ΟΤΕ, αλλά ξεχωριστά από το χώρο εγκατάστασης του εξοπλισμού του ΟΤΕ για την παροχή

πρόσβασης σε υπηρεσίες ToB. Η Φυσική Συνεγκατάσταση περιλαμβάνει και την περίπτωση εγκατάστασης εξοπλισμού του παρόχου σε καμπίνα Παρόχου που εγκαθίσταται στον προαύλιο χώρο αστικού κέντρου του ΟΤΕ (εφεξής ΦΣ-καμπίνα).

Σύμμικτη Συνεγκατάσταση (ΣΣ):

Η εγκατάσταση του εξοπλισμού του Τ.Π. στον ίδιο χώρο με τον εξοπλισμό του ΟΤΕ, χωρίς την ύπαρξη χωρισμάτων και χωρίς την ανάγκη δημιουργίας ξεχωριστού δωματίου παρόχου για την παροχή πρόσβασης σε υπηρεσίες ToB. Τη συντήρηση του εξοπλισμού του Τ.Π. αναλαμβάνει ο ίδιος ο Τ.Π. και την υλοποιεί με κατάλληλη συνοδεία από τον ΟΤΕ.

Εικονική Συνεγκατάσταση(ΕΣ):

Η εγκατάσταση εξοπλισμού του Τ.Π. στον ίδιο χώρο με τον εξοπλισμό του ΟΤΕ, από τον Τ.Π στα ΑΚ ΟΤΕ. Η συντήρησή του γίνεται από τον ΟΤΕ για λογαριασμό του Τ.Π για την παροχή πρόσβασης σε υπηρεσίες ToB.

Απομακρυσμένη Συνεγκατάσταση (ΑΣ):

Η εγκατάσταση εξοπλισμού του Τ.Π. σε χώρο που επιλέγει ο ίδιος και ο οποίος δεν βρίσκεται σε σημείο που συνδέεται ιδιοκτησιακά με τον ΟΤΕ για την παροχή πρόσβασης σε υπηρεσίες ToB/ToYB.

Σημείο Οριοθέτησης (ΣΟ):

Το σημείο σύνδεσης των δικτύων του Τ.Π. και του ΟΤΕ.

Κοινό Φρεάτιο Υποδοχής Τ. Π. (ΦΥΠ-ΟΤΕ):

Τυποποιημένο φρεάτιο, κατασκευασμένο από τον ΟΤΕ βάσει προδιαγραφών ΟΤΕ για την σύνδεση & διαχείριση των ΕΞΣΚ – ΕΣΚΤ και του ΚΟΙ Φυσικής Συνεγκατάστασης.

Φρεάτιο Υποδοχής Τ. Π. (ΦΥΤΠ)

Τυποποιημένο φρεάτιο κατασκευασμένο από τον Τ. Π. βάσει προδιαγραφών ΟΤΕ για την σύνδεση & διαχείριση των ΕΞΣΚ – ΕΣΚΤ στην περίπτωση απομακρυσμένης συνεγκατάστασης σε κέντρα με λιγότερους από 5000 συνδρομητές.

Εξωτερικό Συνδετικό Καλώδιο (ΕΞΣΚ):

Το Πολυζευγικό καλώδιο συνεστραμμένων χάλκινων διπλαγωγών, το οποίο συνδέει τις εγκαταστάσεις του Τ.Π. με το Σημείο Οριοθέτησης (ΦΥΠ ΟΤΕ/ΦΥΠ Τ.Π.).

Εσωτερικό Συνδετικό Καλώδιο (ΕΣΚ):

Το Πολυζευγικό καλώδιο συνεστραμμένων χάλκινων διπλαγωγών που συνδέει τον Κεντρικό Κατανομητή Μικτονόμησης ΟΤΕ με τον ενδιάμεσο κατανομητή που βρίσκεται στο χώρο συνεγκατάστασης εντός του Αστικού Κέντρου.

Εσωτερικό Συνδετικό Καλώδιο Τερματισμού (ΕΣΚΤ):

Το Πολυζευγικό καλώδιο συνεστραμμένων χάλκινων διπλαγωγών που συνδέει τον Κεντρικό Κατανομητή Μικτονόμησης ΟΤΕ με το ΕΞΣΚ των Τ.Π. μέσω συνδέσμου (μούφας) εντός του ΦΥΠ.

Σύνδεσμος (Μούφα):

Η φυσική ένωση που υλοποιεί ο ΟΤΕ αποκλειστικά για την επίτευξη της λειτουργικής σύνδεσης του ΕΞΣΚ με το ΕΣΚΤ.

Φανταστικός Αριθμός (αριθμός βρόχου / υποβρόχου):

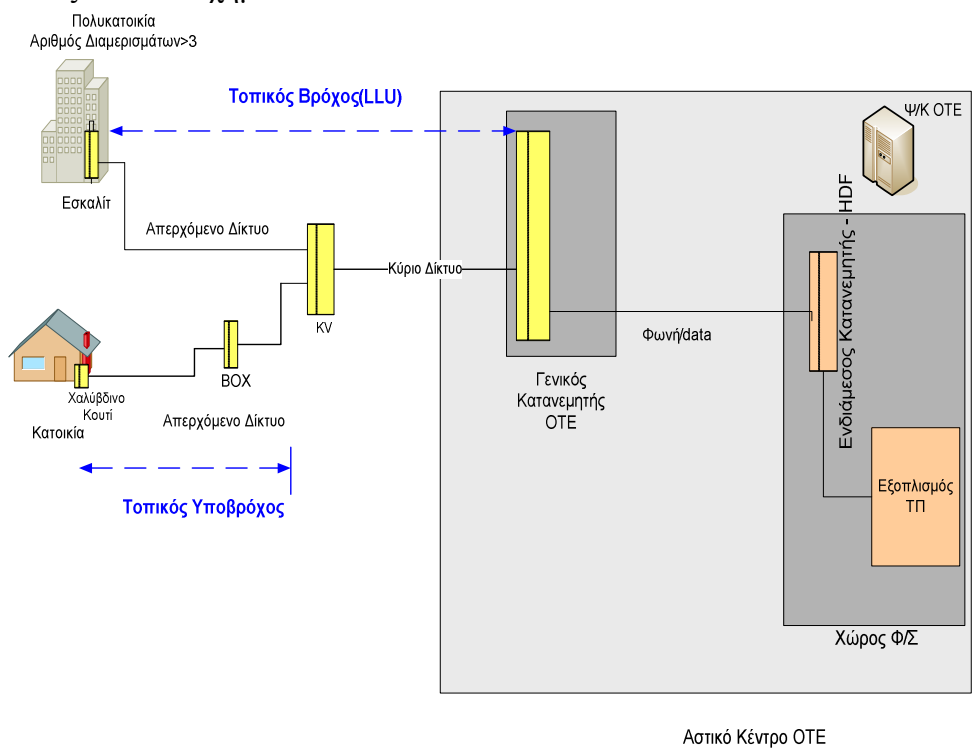
Ο αριθμός που ορίζει μονοσήμαντα το συγκεκριμένο στρεπτό ζεύγος μεταλλικών αγωγών που τερματίζει στο συνδρομητή, αποτελώντας την ταυτότητα του βρόχου / υποβρόχου.

1.3. ΣΥΝΤΜΗΣΕΙΣ

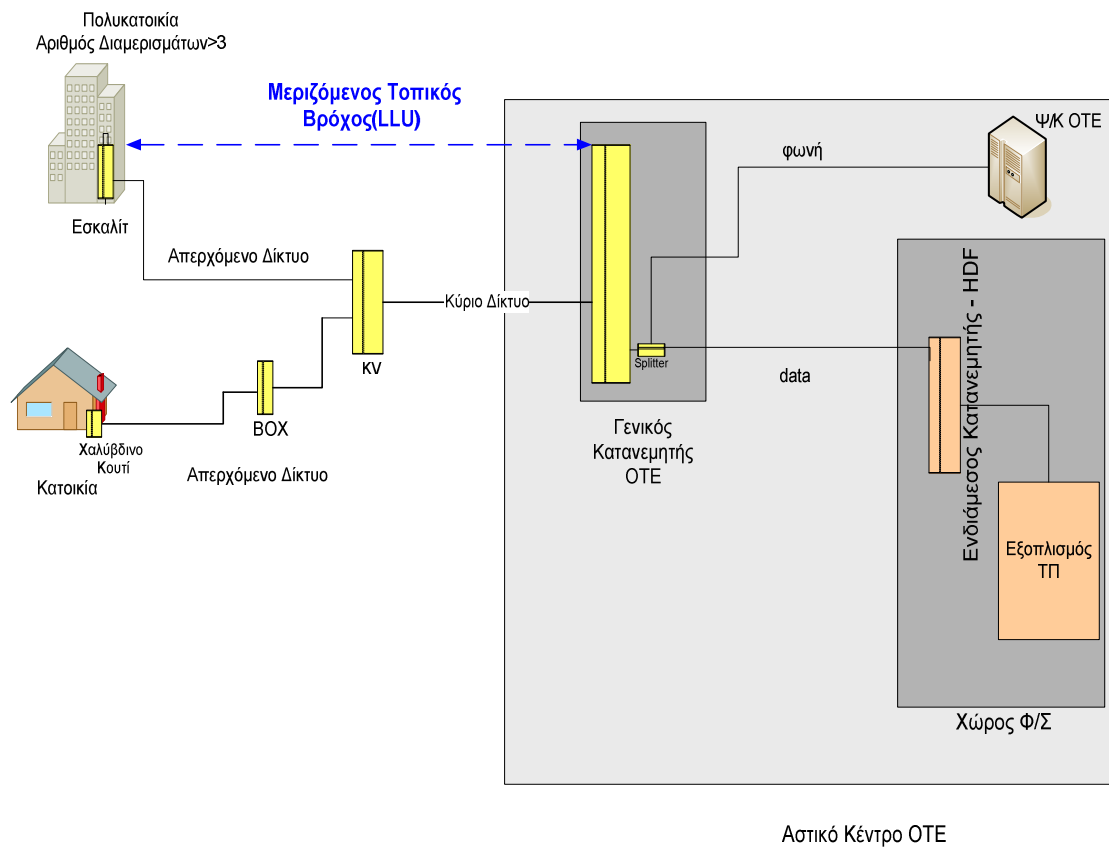
ΑΚ	Αστικό Κέντρο
ΓΚΟ	Γενικός Κατανεμητής ΟΤΕ (Καλείται και ΚΚΜ)
ΚΚΜ	Κεντρικός Κατανεμητής Μικτονόμησης ΟΤΕ (Καλείται και ΓΚΟ)
ΤΚΜ	Τοπικός Κατανεμητής Μικτονόμησης ΟΤΕ
ΕΚ	Ενδιάμεσος Κατανεμητής
ΕΣΚ	Εσωτερικό Συνδετικό Καλώδιο
ΕΞΣΚ	Εξωτερικό Συνδετικό Καλώδιο
ΕΣΚΤ	Εσωτερικό Συνδετικό Καλώδιο Τερματισμού
ΦΥΠ	Κοινό Φρεάτιο Υποδοχής Τ.Π. κατασκευής ΟΤΕ
ΦΥΤΠ	Φρεάτιο Υποδοχής Τ.Π. κατασκευής Τ.Π.
ΣΟ	Σημείο Οριοθέτησης
ΚΝ	Τοπικός Κατανεμητής Μικτονόμησης
ΟΝΥ	Υπαίθριος Κατανεμητής Οπτικού Δικτύου Πρόσβασης
ΚΟΙ	Καλώδιο οπτικών Ινών
ΠΠΠ	Πρωτόκολλο παράδοσης – παραλαβής
ΠΤοΒ	Πλήρης Τοπικός Βρόχος
ΑΝΤοΒ	Ανενεργός Τοπικός Βρόχος
ΕΝΤοΒ	Ενεργός Τοπικός Βρόχος
ΜΤοΒ	Μεριζόμενος Βρόχος
ΤοΥΒ	Τοπικός Υποβρόχος
ΠΤοΥΒ	Πλήρης Τοπικός Υποβρόχος (ΠΤοΥΒ)
ΑΝΤοΥΒ	Ανενεργός Τοπικός Υποβρόχος
ΜΤοΥΒ	Μεριζόμενος Τοπικός Υποβρόχος
FCFS	First come first served
ΤΣ	Τηλεφωνική σύνδεση
ΔΑ	Δείκτης αποδοτικότητας υπηρεσίας
ΧΕΠ	Χονδρική ευρυζωνική πρόσβαση
ΑΣ-ΥΒ	Απομακρυσμένη Συνεγκατάσταση σε Τοπικό Υποβρόχο

2.1. ΓΕΝΙΚΗ ΠΕΡΙΓΡΑΦΗ ΥΠΗΡΕΣΙΩΝ ΤΟΒ/ΤΟΥΒ

Η πρόσβαση στις υπηρεσίες ΤοΒ προϋποθέτει ο Τ.Π. να έχει υλοποιήσει Συνεγκατάσταση (Απομακρυσμένη, ή Φυσική ή Εικονική ή Σύμμικτη) με σύνδεση στον ΚΚΜ, ο οποίος εξυπηρετεί τον αντίστοιχο ΤοΒ, σύμφωνα με τα οριζόμενα στα αντίστοιχα Παραρτήματα της παρούσας Προσφοράς. Αντίστοιχα η πρόσβαση στις υπηρεσίες ΤοΥΒ προϋποθέτει ο Τ.Π. να έχει υλοποιήσει Απομακρυσμένη Συνεγκατάσταση με σύνδεση στον ΤΚΜ, οποίος εξυπηρετεί τον αντίστοιχο ΤοΥΒ, σύμφωνα με τα οριζόμενα στα αντίστοιχα Παραρτήματα. Ενδεικτικά, η παροχή ΤοΒ μέσω Φυσικής Συνεγκατάστασης απεικονίζεται στο σχήμα 1, ενώ η παροχή ΜΤοΒ απεικονίζεται στο σχήμα 2.



ΣΧΗΜΑ 1



ΣΧΗΜΑ 2

Η διάθεση ΤοΒ ή ΤοΥΒ σε Τ.Π. είναι δυνατή εάν δεν συντρέχει κάποιος από τους λόγους μη διαθεσιμότητας όπως αυτοί αναφέρονται στα σχετικά Παραρτήματα.

ΒΡΟΧΩΝ/ΥΠΟΒΡΟΧΩΝ**2.1.1.1. *Είδη αιτήσεων***

Στα πλαίσια της Προσφοράς είναι διαθέσιμα τα παρακάτω αιτήματα παροχής ΤοΒ/ΤοΥΒ:

- Αίτηση παροχής ΠΤοΒ (με ή χωρίς φορητότητα αριθμού)
- Αίτηση παροχής ΑΝΤοΒ .
- Αίτηση παροχής ΜΤοΒ .
- Αίτηση παροχής ΠΤοΥΒ .
- Αίτηση παροχής ΜΤοΥΒ
- Αίτηση παροχής ΑΝΤοΥΒ .
- Αίτηση μετάβασης σε ΠΤοΒ (με ή χωρίς φορητότητα), με κατάργηση ανά περίπτωση ΠΤοΒ, ΜΤοΒ, ΠΤοΥΒ, σύνδεσης Χονδρικής Ευρυζωνικής Πρόσβασης (ΧΕΠ ίδιου ή άλλου Παρόχου), Χονδρικής Εκμίσθωσης Γραμμής (ΧΕΓ ίδιου ή άλλου παρόχου), Επιλογής ή Προεπιλογής Φορέα.
- Αίτηση μετάβασης σε ΜΤοΒ με κατάργηση ανά περίπτωση ΜΤοΒ, σύνδεσης Χονδρικής Ευρυζωνικής Πρόσβασης (ΧΕΠ) ίδιου ή άλλου Παρόχου.
- Αίτηση μετάβασης σε ΠΤοΥΒ με κατάργηση ανά περίπτωση ΠΤοΒ, ΜΤοΒ, ΠΤοΥΒ, σύνδεσης Χονδρικής Ευρυζωνικής Πρόσβασης (ΧΕΠ ίδιου ή άλλου Παρόχου), Χονδρικής Εκμίσθωσης Γραμμής (ΧΕΓ ίδιου ή άλλου παρόχου), Επιλογής ή Προεπιλογής Φορέα.

Για τις ανωτέρω υπηρεσίες, ισχύουν αντίστοιχα αιτήσεις ακύρωσης και κατάργησής τους. Όλα τα αιτήματα σχετικά με την παροχή του ΤοΒ/ΤοΥΒ υποβάλλονται από τον Τ.Π μέσω του Π.Σ. ΟΤΕ, σύμφωνα με τις διαδικασίες που περιγράφονται στα Παραρτήματα 1 & 2.

Μέχρι την ολοκλήρωση της υλοποίησης παροχής αιτημάτων ΤοΥΒ μέσω των Π/Σ, ο ΟΤΕ θα δέχεται την κατάθεση των αιτημάτων των Παρόχων μέσω επιστολών. Τα αιτήματα σχετικά με την παροχή ΤοΒ/ ΤοΥΒ πρέπει να καταχωρούνται από τον Τ.Π. στο ΠΣ ΟΤΕ εντός χρονικού διαστήματος το οποίο δε δύναται να υπερβαίνει τη μία (1) εργάσιμη ημέρα από την ημερομηνία υποβολής της ορθά συμπληρωμένης και πλήρους εξουσιοδότησης/δήλωσης του καταναλωτή.

2.1.2. ΜΕΤΑΒΑΣΕΙΣ ΥΠΗΡΕΣΙΩΝ**2.1.2.1. *Μεταβάσεις μεταξύ Παρεχομένων Υπηρεσιών***

Δεδομένου ότι οι Τ.Π. λαμβάνουν από τον ΟΤΕ είτε προϊόντα χονδρικής ευρυζωνικής πρόσβασης (ΧΕΠ.), είτε ιδιοπαρέχουν τα προϊόντα αυτά μέσω αδεσμοποίησης πρόσβασης στον ΤοΒ (πλήρη ή μεριζόμενο) ή ΤοΥΒ, τον οποίο επίσης λαμβάνουν από τον ΟΤΕ, δύνανται να εκδηλωθούν οι ακόλουθες μεταβάσεις:

1. Μετάβαση από υπηρεσία ΧΕΠ σε αδεσμοποίητη πρόσβαση στον ΤοΒ (πλήρη ή μεριζόμενο) του ίδιου ή άλλου Τ.Π ή σε ΠΤοΥΒ.
2. Μετάβαση από ΠΤοΒ σε υπηρεσία ΧΕΠ: Η μετάβαση αυτή περιγράφεται στην Προσφορά Αναφοράς ΧΕΠ (RBO)
3. Μετάβαση από ΜΤοΒ σε υπηρεσία ΧΕΠ: Η μετάβαση αυτή περιγράφεται στην αντίστοιχη Προσφορά Αναφοράς ΧΕΠ (RBO).
4. Μετάβαση από ΜΤοΒ σε ΠΤοΒ/ΠΤοΥΒ, ίδιου ή διαφορετικού Τ/Π.
5. Μετάβαση από ΠΤοΒ σε ΜΤοΒ: Η μετάβαση αυτή συνίσταται στην κατάργηση του ΤοΒ, στην παροχή υπηρεσιών PSTN/ISDN από τον ΟΤΕ (με ή χωρίς φορητότητα αριθμού) και στη παροχή μεριζόμενης πρόσβασης στον συνδρομητή από τον ίδιο ή άλλο Τ.Π
6. Μετάβαση από ΠΤοΒ/ΠΤοΥΒ ενός Τ.Π. σε ΠΤοΒ/ΠΤοΥΒ άλλου Τ.Π.
7. Μετάβαση από ΜΤοΒ σε ΜΤοΒ άλλου Τ.Π..

Στις περιπτώσεις που οι ανωτέρω μεταβάσεις μεταξύ υπηρεσιών αφορούν και μετάβαση της τηλεφωνικής υπηρεσίας, οι διαδικασίες συνδυάζονται με την δυνατότητα παράλληλης φορητότητας του αριθμού του συνδρομητή.

Οι διαδικασίες μετάβασης περιγράφονται αναλυτικά στα συναφή Παραρτήματα (1&2). Σε όλες τις παραπάνω περιπτώσεις ισχύουν τα ακόλουθα:

α. Τα αιτήματα παροχής εισάγονται στο Π/Σ ΟΤΕ βάσει του τηλεφωνικού αριθμού του συνδρομητή ή του Φανταστικού Αριθμού ΤοΒ/ΤοΥΒ ή άλλου κατάλληλου στοιχείου, το οποίο ορίζει μονοσήμαντα το βρόχο/υποβρόχο για τον οποίο υπεβλήθη η αίτηση.

β. Τα αιτήματα παροχής ΤοΒ/ΤοΥΒ εξυπηρετούνται σύμφωνα με τη σειρά εισαγωγής τους στα αντίστοιχα πληροφορικά συστήματα.

γ. Τα αιτήματα κατάργησης ΤοΒ/ΤοΥΒ υλοποιούνται σύμφωνα με τις προβλεπόμενες διαδικασίες της παρούσας προσφοράς.

δ. Όλες οι παροχές και διακοπές υπηρεσιών γίνονται σύμφωνα με τις συμβατικές υποχρεώσεις που προβλέπονται για κάθε υπηρεσία με την επιφύλαξη των διατάξεων της κείμενης νομοθεσίας.

Σε κάθε περίπτωση ο ΟΤΕ λαμβάνει όλα εκείνα τα μέτρα και προβαίνει σε όλες εκείνες τις ενέργειες που απαιτούνται και είναι εφικτό να υλοποιηθούν, ώστε η μετάβαση αυτή από την μία υπηρεσία στην άλλη να γίνεται με τον ταχύτερο και ασφαλέστερο τρόπο, μεριμνώντας για την ελαχιστοποίηση της διακοπής υπηρεσιών τηλεφωνίας ή/και ευρυζωνικών υπηρεσιών στον Τελικό Χρήστη.

2.1.3. ΠΑΡΑΔΟΣΗ ΤοΒ/ ΤοΥΒ

Σε κάθε περίπτωση η παράδοση του ΤοΒ/ΤοΥΒ περιλαμβάνει τη γνωστοποίηση από τον ΟΤΕ προς τον Δικαιούχο Τ.Π. του «φανταστικού αριθμού» του ΤοΒ/ΤοΥΒ (ή άλλως αριθμού βρόχου/υποβρόχου), μέσω καταχώρησής του στο Πληροφοριακό Σύστημα ΟΤΕ. Δεδομένου ότι ο ως άνω αριθμός αποτελεί την ταυτότητα του ΤοΒ/ΤοΥΒ στο Π.Σ. ΟΤΕ, είναι απαραίτητο να δηλώνεται ως υποχρεωτικό πεδίο, σε κάθε αίτηση σχετιζόμενη με ΤοΒ/ΤοΥΒ, όπως αίτηση μετάβασης και κατάργησης.

Ο Τ.Π. υποχρεούται να γνωστοποιεί το «φανταστικό αριθμό» του ΤοΒ/ΤοΥΒ στον ενδιαφερόμενο συνδρομητή, μέσω υποχρεωτικής αναγραφής του στα στοιχεία του λογαριασμού που αποστέλλει σε αυτόν.

2.1.4. ΔΙΑΧΕΙΡΙΣΗ ΒΛΑΒΩΝ

Η Διαχείριση βλαβών ΤοΒ/ΤοΥΒ και ειδικότερα οι διαδικασίες αναγγελίας και άρσης βλάβης ΤοΒ/ΤοΥΒ περιγράφονται αναλυτικά στο συναφές Παράρτημα.

2.1.5. ΠΡΟΒΛΕΨΕΙΣ ΤΟΒ/ΤΟΥΒ

Η παροχή προβλέψεων από τους Τ.Π. προς τον ΟΤΕ, διευκολύνει την παράδοση σε αυτούς των απαιτούμενων πόρων από πλευράς ΟΤΕ για την υλοποίηση του ΤοΒ/ΤοΥΒ. Τα στοιχεία που θα πρέπει να παρέχονται από τον κάθε Τ.Π για τον ΤοΒ/ΤοΥΒ σχετικά με τις προβλέψεις αναφέρονται στο συναφές Παράρτημα.

2.2. ΓΕΝΙΚΗ ΠΕΡΙΓΡΑΦΗ ΥΠΗΡΕΣΙΩΝ ΣΥΝΕΓΚΑΤΑΣΤΑΣΗΣ

2.2.1. ΜΟΡΦΕΣ ΠΑΡΕΧΟΜΕΝΗΣ ΣΥΝΕΓΚΑΤΑΣΤΑΣΗΣ

Οι μορφές της Συνεγκατάστασης που παρέχει ο ΟΤΕ είναι :

- Φυσική Συνεγκατάσταση (ΦΣ) η οποία περιλαμβάνει:
 - Τη συνεγκατάσταση εξοπλισμού του Τ.Π σε δωμάτια Παρόχων ξεχωριστά από το χώρο εγκατάστασης του εξοπλισμού του ΟΤΕ η οποία περιγράφεται αναλυτικά στο Παράρτημα 6.
 - Τη συνεγκατάσταση του εξοπλισμού του Τ.Π. στον ίδιο χώρο με τον εξοπλισμό του ΟΤΕ, χωρίς την ύπαρξη χωρισμάτων και χωρίς την ανάγκη δημιουργίας ξεχωριστού δωματίου Τ.Π η οποία διακρίνεται σε Σύμμικτη Συνεγκατάσταση (ΣΣ), η οποία περιγράφεται αναλυτικά στο Παράρτημα 7 καθώς και σε Εικονική Συνεγκατάσταση (ΕΣ), η οποία περιγράφεται αναλυτικά στο Παράρτημα 8.
 - Την εγκατάσταση εξοπλισμού του παρόχου σε καμπίνα Παρόχου που θα εγκατασταθεί στον προαύλιο χώρο αστικού κέντρου του ΟΤΕ (εφεξής ΦΣ-καμπίνα), η οποία περιγράφεται αναλυτικά στο Παράρτημα 13.
- Απομακρυσμένη Συνεγκατάσταση (ΑΣ) για ΤοΒ & ΤοΥΒ, η οποία περιγράφεται αναλυτικά στα Παραρτήματα 11 και 12 αντίστοιχα.
- Η Εικονική Συνεγκατάσταση συνίσταται στην παροχή από τον ΟΤΕ της δυνατότητας εγκατάστασης κατάλληλου εξοπλισμού Τ.Π. για την παροχή της πλήρους ή και μεριζόμενης αδεσμοποίητης πρόσβασης στον τοπικό βρόχο, σε χώρο εντός των κτιρίων Αστικών Κέντρων (ΑΚ) ΟΤΕ στον οποίο είναι εγκατεστημένος αντίστοιχος εξοπλισμός του ΟΤΕ. Την συντήρηση του εξοπλισμού του Τ.Π. την αναλαμβάνει ο ΟΤΕ.

Στις περιπτώσεις ΦΣ, ΕΣ και ΣΣ, η δυνατότητα της συνεγκατάστασης προκύπτει από την τεχνική προμελέτη, βάσει της οποίας ορίζεται η διαθεσιμότητα/καταλληλότητα του ελεύθερου χώρου.

2.2.1.1. Φυσική Συνεγκατάσταση

Η υπηρεσία ΦΣ αφορά στη σύνδεση του εξοπλισμού του Τ.Π. με τον ΚΚΜ του Αστικού Κέντρου, ώστε ο Τ.Π. να αποκτήσει πρόσβαση στους τοπικούς βρόχους του συγκεκριμένου ΑΚ και να παρέχει υπηρεσίες Αδεσμοποίητης Πρόσβασης στον ΤοΒ. Οι Τ.Π. μπορούν να αιτηθούν ΦΣ με μορφή ξεχωριστού χώρου αποκλειστικά για τον εξοπλισμό των Τ.Π. σε οποιοδήποτε ΑΚ του ΟΤΕ. Η ΦΣ περιγράφεται αναλυτικά στο Παράρτημα 6.

Οι Τ.Π. μπορούν επίσης να αιτηθούν ΦΣ με τη μορφή ΣΣ ή ΕΣ στα Αστικά Κέντρα σύμφωνα με τις προϋποθέσεις που αναφέρονται στα Παραρτήματα 7 & 8.

Οι Τ.Π. μπορούν να αιτηθούν ΦΣ με μορφή εγκατάστασης καμπίνας στον προαύλιο χώρο (ΦΣ-καμπίνα) των αστικών κέντρων ΟΤΕ σύμφωνα με τα αναφερόμενα στο Παράρτημα 13.

2.2.1.2. Απομακρυσμένη Συνεγκατάσταση

Η υπηρεσία ΑΣ (σύνδεσης ΕΞΣΚ σε ΕΣΚΤ σε ΦΥΠ ή ΦΥΤΠ), αφορά στη σύνδεση του εξοπλισμού του Τ.Π. με τον ΚΚΜ του Αστικού Κέντρου, ώστε ο Τ.Π. να αποκτήσει πρόσβαση στους τοπικούς βρόχους του συγκεκριμένου ΑΚ και να παρέχει υπηρεσίες Αδεσμοποίητης Πρόσβασης στον ΤοΒ.

Στο πλαίσιο της ΑΣ κατασκευάζεται ένα Φρεάτιο Υποδοχής Παρόχων (ΦΥΠ) για τη σύνδεση ΕΣΚΤ-ΕΞΣΚ. Το ΦΥΠ κατασκευάζεται από τον ΟΤΕ (ΦΥΠ-ΟΤΕ) στις περιπτώσεις Αστικών Κέντρων με περισσότερους από 5.000 συνδρομητές και από τον Τ.Π. (ΦΥΤΠ) στις περιπτώσεις Αστικών Κέντρων μέχρι 5.000 συνδρομητές. Η υπηρεσία ΑΣ περιγράφεται αναλυτικά στο Παράρτημα 11.

Η σύνδεση πραγματοποιείται μέσω πολυζευγικών συνδετικών καλωδίων (καλώδια συνεστραμμένων χάλκινων διπλαγωγών), εντός κατάλληλα διαμορφωμένου φρεατίου (κοινό Φρεάτιο Υποδοχής Παρόχων – ΦΥΠ-ΟΤΕ ή ΦΥΤΠ). Η σύνδεση (μούφα) που πραγματοποιείται εντός του ΦΥΠ/ΦΥΤΠ, αποτελεί και το σημείο οριοθέτησης μεταξύ του δικτύου του ΟΤΕ και του δικτύου του ΠΑΡΟΧΟΥ.

Οι Τ.Π. μπορούν να αιτηθούν Απομακρυσμένη Συνεγκατάσταση σε οποιοδήποτε Αστικό Κέντρο ΟΤΕ.

Ο ΟΤΕ, παρέχει επιπλέον τη δυνατότητα στους Τ.Π. να αιτηθούν ΑΣ στην περίπτωση που η πρόσβαση παρέχεται σε επίπεδο ΤοΥΒ. Η Απομακρυσμένη Συνεγκατάσταση Υποβρόχου (ΑΣ-ΥΒ) υλοποιείται με τη σύνδεση του Τ.Π. στον Τοπικό Καταναμητή Μικτονόμησης ΟΤΕ, στους Τοπικούς Υποβρόχους του οποίου επιθυμεί να έχει πρόσβαση και βάσει σχετικών οδηγιών που παρέχει ο ΟΤΕ για κάθε θέση. Η ΑΣ-ΥΒ, περιγράφεται αναλυτικά στο Παράρτημα 12.

2.2.2. ΣΥΝΔΕΤΙΚΑ ΚΑΛΩΔΙΑ

Τα Συνδετικά Καλώδια αποτελούνται από συνεστραμμένα ζεύγη μεταλλικών καλωδίων, μεταξύ του Κεντρικού ή του Τοπικού Καταναμητή Μικτονόμησης ΟΤΕ και του Σημείου Οριοθέτησης της εκάστοτε υπηρεσίας.

Η παροχή συνδετικών καλωδίων από τον ΟΤΕ περιλαμβάνει την τοποθέτηση, τον τερματισμό τους στο Σημείο Οριοθέτησης, τη δοκιμή και τη συντήρησή τους.

Στην περίπτωση της ΦΣ (συμπεριλαμβανομένης της ΕΣ ή και της ΣΣ), το Συνδετικό Καλώδιο παραμένει στο κτίριο του ΟΤΕ (Εσωτερικό Συνδετικό Καλώδιο – ΕΣΚ). Ο ΟΤΕ εγκαθιστά Ενδιάμεσο Καταναμητή προκειμένου να συνδέεται ο εξοπλισμός του Τ.Π. με τον ΚΚΜ ΟΤΕ. Σύμφωνα με τα ανωτέρω, το Συνδετικό Καλώδιο συνδέει τον ΚΚΜ ΟΤΕ με τον Ενδιάμεσο Καταναμητή στο χώρο της ΦΣ, της ΕΣ ή της ΣΣ ανάλογα την περίπτωση. Το ΕΣΚ περιγράφεται αναλυτικά στο Παράρτημα 9.

Στις περιπτώσεις της ΑΣ και ΑΣ-καμπίνα, η σύνδεση υλοποιείται με το Εσωτερικό Συνδετικό Καλώδιο Τερματισμού (ΕΣΚΤ), σύμφωνα με τα προβλεπόμενα στα Παραρτήματα 11 και 13 αντίστοιχα.

Στην περίπτωση της ΑΣ στον Τοπικό Καταναμητή Μικτονόμησης ΟΤΕ στα πλαίσια του ΤοΥΒ, η σύνδεση υλοποιείται σύμφωνα με τα προβλεπόμενα στο Παράρτημα 12. Ο ΟΤΕ συντηρεί τα συνδετικά καλώδια μέχρι και του σημείου οριοθέτησης αυτών.

2.2.3. ΥΠΗΡΕΣΙΕΣ ΜΕΤΑΔΟΣΗΣ ΚΑΙ ΣΥΝΔΕΣΗΣ (BACKHAUL SERVICES)

Κατόπιν αιτήματος του Τ.Π., ο ΟΤΕ παρέχει υπηρεσίες Μετάδοσης και Σύνδεσης (Backhaul Services) ΤοΒ/ΤοΥΒ. Οι εν λόγω υπηρεσίες παρέχονται με χρήση δικτύου ΟΤΕ προκειμένου να διασυνδέεται ο εξοπλισμός του Τ.Π., που είναι εγκατεστημένος στο χώρο ΦΣ (ΦΣ, ΣΣ ή ΦΣ-καμπίνα) ή ΕΣ, με τον εξοπλισμό του Τ.Π. που είναι εγκατεστημένος σε χώρο εκτός των κτιρίων του ΟΤΕ, σύμφωνα με τα προβλεπόμενα σχετικά, στην κείμενη νομοθεσία και τις Αποφάσεις της ΕΕΤΤ.

Σε περίπτωση όπου ο Τ.Π. δεν επιθυμεί να λάβει υπηρεσίες Μετάδοσης και Σύνδεσης μέσω του δικτύου ΟΤΕ, τότε, κατόπιν σχετικού αιτήματος του Τ.Π. ο ΟΤΕ θα τοποθετεί καλώδιο οπτικών ινών (ΚΟΙ) το οποίο, ανάλογα με τον τύπο Συνεγκατάστασης, θα συνδέει:

- τον οπτικό καταναμητή εντός του χώρου φυσικής συνεγκατάστασης με το ΦΥΠ-ΟΤΕ
- τον οπτικό καταναμητή εντός του χώρου ΣΣ ή ΕΣ με το ΦΥΠ-ΟΤΕ, σε περίπτωση που υπάρχει κατασκευασμένο ΦΥΠ-ΟΤΕ
- τον οπτικό καταναμητή εντός του χώρου σύμμικτης ή εικονικής συνεγκατάστασης με το ΦΥΤΠ που κατασκευάζεται από τον Τ.Π., σε περίπτωση που δεν υφίσταται κατασκευασμένο ΦΥΠ-ΟΤΕ.

Το συγκεκριμένο καλώδιο οπτικών ινών θα συνδέεται εντός του ΦΥΠ-ΟΤΕ/ΦΥΤΠ με άλλο καλώδιο οπτικών ινών (ιδιοκτησίας του Τ.Π. ή άλλου Τ.Π.) ώστε να εξασφαλίζεται η μεταφορά της κίνησης από τον εξοπλισμό του Τ.Π. που έχει εγκατασταθεί εντός του χώρου ΦΣ/ΣΣ/ΕΣ στο δίκτυο του Τ.Π.. Το ΚΟΙ περιγράφεται αναλυτικά στο Παράρτημα 10.

Επιπλέον ο ΟΤΕ παρέχει υπηρεσίες Μετάδοσης και Σύνδεσης (Backhaul Services) ΤοΥΒ από Υπαίθρια καμπίνα οπτικού δικτύου που βρίσκεται σε θέση Τοπικού Καταναμητή Μικτονόμησης. Οι υπηρεσίες αυτές περιλαμβάνουν την πρόσβαση σε σωλήνα/αγωγό και φρεάτια στο τμήμα από την Υπαίθρια καμπίνα οπτικού δικτύου που βρίσκεται σε θέση Τοπικού Καταναμητή Μικτονόμησης του ΟΤΕ, μέχρι το Αστικό Κέντρο ΟΤΕ. Σε περίπτωση που δεν υπάρχει διαθέσιμη υποδομή σωλήνα/αγωγού για την κάλυψη των αναγκών των Τ.Π., αλλά υπάρχει τυχόν διαθέσιμη ελεύθερη υποδομή οπτικών ινών από τον Τοπικό Καταναμητή Μικτονόμησης έως το ΑΚ, ο ΟΤΕ παρέχει σκοτεινή ίνα ή υπηρεσίες Ethernet στο τμήμα του δικτύου του από τον Τοπικό Καταναμητή Μικτονόμησης ως τον Κεντρικό Καταναμητή Μικτονόμησης. Η πρόσβαση σε αγωγούς, η παροχή σκοτεινής ίνας περιγράφεται αναλυτικά στο Παράρτημα 14, ενώ η παροχή υπηρεσιών Ethernet περιγράφεται στο Παράρτημα 21.

Στην περίπτωση που ο Τ.Π. επιθυμεί να κάνει χρήση ασυρματικού backhauling ο ΟΤΕ θα τοποθετεί καλώδιο το οποίο θα συνδέει τον εξοπλισμό του Τ.Π. εντός του χώρου φυσικής συνεγκατάστασης, ή κατ' αντιστοιχία το ΦΥΠ-καμπίνα στην περίπτωση ΦΣ-καμπίνα, με την απαραίτητη διάταξη κεραιοσυστήματος στην ταράτσα.

2.3. ΠΑΡΟΧΗ ΠΛΗΡΟΦΟΡΙΩΝ ΑΠΟ ΤΟΝ ΟΤΕ

Ο ΟΤΕ είναι υπεύθυνος για τον σχεδιασμό, την εγκατάσταση, την λειτουργία και την τακτική ενημέρωση βάσης γενικών και ειδικών πληροφοριών σχετικά με την υπηρεσία Αδεσμοποίητης Πρόσβασης στον ΤοΒ/ΤοΥΒ. Η βάση πληροφοριών παρέχει στους Τ.Π. επαρκή πληροφόρηση, σε στοιχεία που διαμορφώνουν την παροχή της υπηρεσίας της αδεσμοποίητης πρόσβασης στον ΤοΒ. Οι πληροφορίες του Παραρτήματος 19 θα πρέπει να είναι επικαιροποιημένες και διαθέσιμες σε ηλεκτρονικά επεξεργάσιμη μορφή (πχ. MS excel).

Ο ΟΤΕ αναρτά στον ιστότοπο του www.otewholesale.gr πίνακες με τις γενικές πληροφορίες σύμφωνα με το Παράρτημα 19.1 οι οποίες είναι δημοσίως διαθέσιμες.

Οι γενικές πληροφορίες του Παραρτήματος 19.2 θα είναι προσβάσιμες μέσω του Π.Σ. ΟΤΕ από τους Τ.Π. οι οποίοι έχουν υπογράψει σύμβαση παροχής υπηρεσιών ΑΠΤοΒ με τον ΟΤΕ. Στην περίπτωση όπου οι πληροφορίες της περίπτωσης 5 του Παραρτήματος 19.2 δεν είναι διαθέσιμες από το Π.Σ. ΟΤΕ τότε ο Τ.Π. υποβάλλει εγγράφως στον ΟΤΕ σχετική αίτηση δηλώνοντας τα κέντρα για τα οποία επιθυμεί τις συγκεκριμένες πληροφορίες. Ο ΟΤΕ υποχρεούται το αργότερο εντός δέκα (10) εργάσιμων ημερών από την υποβολή της ανωτέρω αίτησης όπως ενημερώσει σχετικά το Π.Σ. ΟΤΕ.

Οι ειδικές πληροφορίες του Παραρτήματος 19.3 θα παρέχονται στον Τ.Π. που έχει υπογράψει συμφωνία ΑΠΤΒ και ζητά υπηρεσίες ΤοΥΒ. Οι ειδικές πληροφορίες εφόσον δεν είναι διαθέσιμες, θα παρέχονται το αργότερο εντός δεκαπέντε (15) εργάσιμων ημερών, από την υποβολή σχετικής επιστολής από τον Τ.Π. στον ΟΤΕ. Όλοι οι Τ.Π. οι οποίοι έχουν υπογράψει συμφωνίες ΑΠΤΒ θα έχουν πρόσβαση στις ειδικές πληροφορίες τις οποίες οι ίδιοι ή κάποιος άλλος Τ.Π. έχει αιτηθεί.

Ο ΟΤΕ είναι υπεύθυνος για την καταγραφή των πληροφοριών του ΠΑΡΑΡΤΗΜΑΤΟΣ 19.3 και την δημιουργία κατάλληλης διεπαφής μέσω του ΠΣ ΟΤΕ, ώστε οι συγκεκριμένες πληροφορίες να είναι άμεσα προσβάσιμες από τους Τ.Π. οι οποίοι έχουν υπογράψει σύμβαση παροχής υπηρεσιών ΑΠΤοΒ με τον ΟΤΕ.

Η επικαιροποίηση των πληροφοριών των παραρτημάτων 19.1, 19.2 και 19.3 του παραρτήματος θα γίνεται άμεσα, πλην αλλαγών που περιλαμβάνουν έργα πολιτικού μηχανικού, οι οποίες θα πρέπει να ανακοινώνονται τουλάχιστον δύο (2) μήνες νωρίτερα. Απρόβλεπτες αλλαγές θα πρέπει να γνωστοποιούνται αμέσως μόλις εμφανιστεί η αντίστοιχη ανάγκη για τις αλλαγές αυτές.

Ειδικά για την επικαιροποίηση του διευθυνσιολογίου του Παραρτήματος 19.2, διευκρινίζεται ότι η δέσμευση για να επικαιροποιήσει ο Τ.Π. το διευθυνσιολόγιό του, ισχύει δέκα εργάσιμες ημέρες από την ημερομηνία κατά την οποία ο ΟΤΕ ενημέρωσε τον Τ.Π. σχετικά με την επικαιροποίηση του διευθυνσιολογίου του ΟΤΕ. Σε κάθε περίπτωση τα στοιχεία του διευθυνσιολογίου τα οποία ο ΟΤΕ έχει αναρτήσει στο Π/Σ ΟΤΕ, θα πρέπει να ταυτίζονται με εκείνα τα οποία χρησιμοποιεί ο ίδιος κατά τη διαδικασία ελέγχου των αιτήσεων του Τ.Π.

Οι πληροφορίες του Παραρτήματος 19.4 θα παρέχονται στον Τ.Π. που έχει υπογράψει συμφωνία ΑΠΤΒ.

Ο Πίνακας του σημείου 1 του Παραρτήματος 19.4 θα ενημερώνεται το αργότερο έως τη 10η εκάστου μηνός και θα επικαιροποιείται με τις τιμές της προσαρμοσμένης ηλεκτρικής απόστασης των σημείων εισαγωγής σημάτων τοπικού υποβρόχου που μετρήθηκαν τον προηγούμενο μήνα, σύμφωνα με τον χρονοπρογραμματισμό που είχε ανακοινωθεί από τον ΟΤΕ.

Ο Πίνακας του σημείου 2 του Παραρτήματος 19.4 θα αναρτάται το αργότερο έως τη 25η εκάστου μηνός και θα αφορά τις μετρήσεις που έχουν προγραμματιστεί για τον επόμενο μήνα. Στελέχη της ΕΕΤΤ ή των Τ.Π. που επιθυμούν να παρίστανται κατά τη

διενέργεια των μετρήσεων μπορούν, προαιρετικά και μόνο για τη διευκόλυνσή τους, να κλείνουν ραντεβού κατόπιν επικοινωνίας με τον ΟΤΕ.

Όποιος Τ.Π. πρόκειται να εγκαταστήσει ενεργό εξοπλισμό τεχνολογίας xDSL σε κάποιο σημείο εισαγωγής σημάτων τοπικού υποβρόχου ή σε κάποιο σημείο τερματισμού του ΔΣΤΔ του ΟΤΕ, στο οποίο δεν έχει εγκαταστήσει ο ΟΤΕ ή άλλος Τ.Π. ενεργό εξοπλισμό και, κατά συνέπεια, δεν έχουν διενεργηθεί μετρήσεις και δεν έχει καθοριστεί η τιμή της προσαρμοσμένης ηλεκτρικής απόστασης για το σημείο αυτό, οφείλει να αποστέλει έγκαιρα και κατ' ελάχιστο 5 ΕΗ πριν από την ανάρτηση του Πίνακα με τον χρονοπρογραμματισμό των μετρήσεων από τον ΟΤΕ, ειδοποίηση στον ΟΤΕ, ώστε ο ΟΤΕ να συμπεριλάβει στον προγραμματισμό διενέργειας μετρήσεων το συγκεκριμένο σημείο, σύμφωνα με τα οριζόμενα στον Κανονισμό Διαχείρισης Φάσματος και Έγχυσης Ισχύος στο δίκτυο πρόσβασης. Ανάλογη διαδικασία τηρείται και στην περίπτωση που κάποιος Τ.Π. αμφισβητήσει την ορθότητα της τιμής της προσαρμοσμένης ηλεκτρικής απόστασης ενός σημείου.

2.4. ΔΙΑΔΙΚΑΣΙΑ ΕΝΗΜΕΡΩΣΗΣ ΓΙΑ ΜΕΤΑΖΕΥΞΕΙΣ ΣΥΝΔΡΟΜΗΤΩΝ ΟΤΕ

Περιγράφεται στο Παράρτημα 20.

Για πληροφορίες σχετικά με την παρούσα προσφορά, οι ενδιαφερόμενοι μπορούν να απευθύνονται:

ΟΤΕ Α.Ε.

Γενική Δ/ση Εγχωρίων Παρόχων

Δ/ση Πωλήσεων και Εξυπηρέτησης Παρόχων

Υποδιεύθυνση Πωλήσεων & Διαχείρισης Παρόχων

Δ.Μ. ΟΤΕ, Κηφισίας 99, 151 25 Μαρούσι,

Τηλ : 210 611 5350

Fax : 210 611 8001

3.1. ΕΜΠΙΣΤΕΥΤΙΚΟΤΗΤΑ – ΔΗΜΟΣΙΟΠΟΙΗΣΗ

Αμφότερα τα συμβαλλόμενα μέρη, το προσωπικό τους, και γενικότερα οι εξωτερικοί συνεργάτες τους που χρησιμοποιούνται από αυτούς κατά την εκτέλεση των εργασιών τους δεσμεύονται ρητά και εγγράφως για τη μη γνωστοποίηση σε τρίτους ή τις συνδεδεμένες με αυτούς επιχειρήσεις, όλων των κοινοποιηθεισών πληροφοριών, εγγράφων ή στοιχείων, που χαρακτηρίζονται εγγράφως από το κάθε μέρος ως εμπιστευτικές και απόρρητες, και τις οποίες ανταλλάσσουν, ή περιέρχονται σε γνώση τους πριν, κατά τη διάρκεια των διαπραγματεύσεων για τη σύναψη της Σύμβασης Πλαίσιο κατά την εκτέλεση και για δύο έτη μετά τη λύση της εν λόγω σύμβασης. Σε εκπλήρωση της ως άνω δέσμευσής τους τα συμβαλλόμενα μέρη υποχρεούνται να διασφαλίζουν την τήρηση των ανωτέρω υποχρεώσεων που αναλαμβάνουν και από κάθε ένα από τα στελέχη, υπαλλήλους, εργολάβους και λοιπούς συνεργάτες τους.

Οι εμπιστευτικές πληροφορίες θα χρησιμοποιούνται αποκλειστικά για τους σκοπούς για τους οποίους αρχικά διατέθηκαν ή/και για να επιτρέψουν στα Συμβαλλόμενα μέρη να εκπληρώσουν τις υποχρεώσεις τους στο πλαίσιο της Σύμβασης Πλαίσιο ή/και να διεκδικήσουν τα δικαιώματα που απορρέουν από αυτή. Ειδικά ο ΟΤΕ εξασφαλίζει ότι οι πληροφορίες που λαμβάνονται από τον ίδιο στα πλαίσια παροχής ToB & ToYB στον Τ.Π., δε χρησιμοποιούνται (με οποιονδήποτε τρόπο) από το λιανικό άκρο του ΟΤΕ. Η εν λόγω συμφωνία περιλαμβάνει κάθε είδους υπηρεσία την οποία λαμβάνει ο Τ.Π. δυνάμει της Σύμβασης Πλαίσιο και περιλαμβάνει ρητή δέσμευση αναφορικά με τις υποχρεώσεις του προηγούμενου εδαφίου.

Η υποχρέωση εχεμύθειας των μερών από το παρόν άρθρο εκτείνεται τόσο κατά τη διάρκεια ισχύος της Σύμβασης Πλαίσιο και για δύο (2) έτη μετά την για οποιοδήποτε λόγο λύση αυτής. Ειδικά δε, τα στοιχεία που αφορούν την ακεραιότητα του δικτύου οιοδήποτε των συμβαλλομένων μερών, δεν γνωστοποιούνται οποτεδήποτε μετά την καθορισμένο τρόπο λύση της παρούσας.

Τα συμβαλλόμενα μέρη αναλαμβάνουν την υποχρέωση να καταβάλουν στον αντισυμβαλλομένο τους αποζημίωση για κάθε θετική ζημία που αυτός υπέστη εξ αιτίας της ως άνω παραβίασης της υποχρέωσης εχεμύθειας, από το προσωπικό τους ή τους εν γένει συνεργάτες τους, σύμφωνα με τα προβλεπόμενα στις διατάξεις της κείμενης νομοθεσίας.

3.2. ΕΚΧΩΡΗΣΗ ΔΙΚΑΙΩΜΑΤΩΝ

Ο Τ.Π. δεν αποκτά κανένα εμπράγματο δικαίωμα, τίτλο ιδιοκτησίας ή / και βάρος επί των ακινήτων και κινητών ιδιοκτησίας, νομής ή / και χρήσης του ΟΤΕ, με εξαίρεση τα δικαιώματα χρήσης και εκμετάλλευσης που του παρέχονται σύμφωνα με την Σύμβαση Πλαίσιο, ή αν άλλως ορίζεται από την κείμενη νομοθεσία και τις κανονιστικές αποφάσεις της ΕΕΤΤ.

Οι συμβαλλόμενοι δεν δύνανται να εκχωρήσουν ολικώς ή μερικώς απαιτήσεις που απορρέουν από την Σύμβαση Πλαίσιο που θα υπογραφεί με βάση την παρούσα προσφορά, ή να μεταβιβάσουν καθ'οιονδήποτε τρόπο ολικώς ή μερικώς δικαιώματα ή υποχρεώσεις, ή να αναθέσουν την εκτέλεση αυτών, χωρίς την έγγραφη συναίνεση του αντισυμβαλλομένου μέρους, άλλως παρέχεται δικαίωμα έγγραφης καταγγελίας της Σύμβασης.

Κατ' εξαίρεση ο ΟΤΕ δύναται να α) αναθέσει ή εκχωρήσει την εκτέλεση του παρόντος σε οποιαδήποτε συνδεδεμένη με αυτόν επιχείρηση (θυγατρική, εταιρεία του Ομίλου κ.λ.π.), ενώ τα συμβαλλόμενα μέρη δύναται β) να εκχωρήσουν το δικαίωμα είσπραξης των απαιτήσεών τους που απορρέουν από την παρούσα σύμβαση, σε αναγνωρισμένο πιστωτικό ίδρυμα της Ελλάδος ή/ και του Εξωτερικού καθώς και σε εγγεγραμμένες στο οικείο Μητρώο του Υπουργείου Ανάπτυξης Εταιρείες Ενημέρωσης Οφειλετών, σύμφωνα με τα όσα ορίζονται στην ελληνική νομοθεσία.

Σε κάθε περίπτωση, η οποιαδήποτε μορφή εκχώρησης απαίτησης από τον ΟΤΕ, καθώς και ολική ή μερική μεταβίβαση δικαιώματος, ή ανάθεση εκτέλεσης υποχρέωσης με βάση την παρούσα σύμβαση, ισχύει με την επιφύλαξη των ρυθμιστικών υποχρεώσεων που αυτός φέρει, ως Πάροχος με Σημαντική Ισχύ στην Εθνική Αγορά Φυσικής πρόσβασης σε Υποδομή Δικτύου σε Σταθερή Θέση (Αγορά 4).

3.3. ΚΑΤΑΓΓΕΛΙΑ

Σε περίπτωση που ένα Συμβαλλόμενο μέρος δεν τηρεί υπαίτια τις υποχρεώσεις που απορρέουν από την παρούσα Προσφορά, τότε το άλλο μέρος δύναται με έγγραφη ειδοποίηση να τάξει προθεσμία 15 ημερολογιακών ημερών για συμμόρφωση προς τις υποχρεώσεις του.

Στην περίπτωση που παρέλθει άκαρπη, από την επίδοση της έγγραφης ειδοποίηση, η ταχθείσα προς το υπαίτιο μέρος, προθεσμία των δεκαπέντε (15) ημερολογιακών ημερών για συμμόρφωση στις υποχρεώσεις του, τότε το άλλο μέρος, αποστέλλει δεύτερη έγγραφη όχληση, κοινοποιώντας την και στην ΕΕΤΤ, τάσσοντας προθεσμία είκοσι (20) εργάσιμων ημερών για συμμόρφωση. Στην περίπτωση που παρέλθει, άκαρπη και η δεύτερη προθεσμία συμμόρφωσης και δη η προθεσμία των είκοσι (20) εργάσιμων ημερών από την επίδοση της δεύτερης έγγραφης όχλησης τότε το αναίτιο μέρος έχει το δικαίωμα να καταγγείλει τη σύμβαση. Τα αποτελέσματα της καταγγελίας και η διακοπή όλων των παρεχομένων δυνάμει της παρούσας προσφοράς αναφοράς και της σε εφαρμογή αυτής υπογραφείσας σύμβασης υπηρεσιών επέρχονται μετά την επίδοση τρίτης έγγραφης όχλησης προς τον Τ.Π. κοινοποιούμενη και στην ΕΕΤΤ με την οποία το αναίτιο μέρος τάσσει νέα προθεσμία τριάντα (30) εργάσιμων ημερών για συμμόρφωση προς όλες τις υποχρεώσεις του αντισυμβαλλόμενου υπαιτίου από την μεταξύ τους Σύμβαση, άλλως ορίζει ότι μετά το πέρας της προθεσμίας αυτής των τριάντα (30) εργάσιμων ημερών επέρχονται τα αποτελέσματα της καταγγελίας.

Αιτίες καταγγελίας συνιστούν, ιδίως, η μη εξόφληση οφειλών σύμφωνα με τις διατάξεις και διαδικασίες της παρούσας προσφοράς, η μη καταβολή εγγυητικών επιστολών σύμφωνα με τις διατάξεις και διαδικασίες της παρούσας προσφοράς, και ειδικότερα των όσων ορίζονται στο Κεφάλαιο 4, η κήρυξη ενός εκ των μερών σε κατάσταση πτώχευσης, η θέση αυτού σε αναγκαστική διαχείριση, η λύση του συμβαλλόμενου μέρους, η ακύρωση ή ανάκληση της αδείας του, η διακινδύνευση της ακεραιότητας του δικτύου. Η άσκηση του δικαιώματος καταγγελίας στην περίπτωση της μη εμπρόθεσμης εξόφλησης των μη αμφισβητούμενων τιμολογίων ρυθμίζεται σύμφωνα με τα αναφερόμενα στο περί «Διακοπής Υπηρεσίας» κεφάλαιο των Οικονομικών όρων. Κατόπιν συμφωνίας των μερών, δύναται να προβλέπονται και άλλα περιστατικά τα οποία κατά την καλή πίστη είναι ικανά να θεμελιώσουν ειδικό και σπουδαίο λόγο καταγγελίας της σύμβασης.

Με την επιφύλαξη των ειδικότερων διατάξεων που προβλέπονται στην παρούσα Προσφορά Αναφοράς, η καταγγελία της σύμβασης γίνεται σύμφωνα με τα προβλεπόμενα στην κείμενη νομοθεσία και υπό την επιφύλαξη των υποχρεώσεων που επιβάλλονται στον ΟΤΕ δυνάμει της απόφασης της ΕΕΤΤ ΑΠ 614/13/28.07.2011(ΦΕΚ 1908/Β/30-08-2011).

Τα όσα ορίζονται στην παρούσα διάταξη δεν περιορίζουν τα δικαιώματα του Τ.Π. από την εκάστοτε ισχύουσα νομοθεσία και τις σχετικές Αποφάσεις της ΕΕΤΤ, ιδίως το δικαίωμά του να υποβάλλει καταγγελία στην ΕΕΤΤ σύμφωνα με τις διατάξεις του άρθρου 77 του ν. 4070/2012, σε περίπτωση παράβασης από τον ΟΤΕ υποχρεώσεων του που απορρέουν από την παρούσα προσφορά.

3.4. ΔΗΜΟΣΙΟΤΗΤΑ

Κάθε ένα από τα συμβαλλόμενα μέρη οφείλει να μην αναφέρει ή χρησιμοποιεί με οποιοδήποτε τρόπο τα εμπορικά σήματα, τα λογότυπα ή σήματα παρεχόμενων υπηρεσιών του άλλου Μέρους και/ή των συνδεδεμένων Εταιριών του ή γλωσσικούς όρους που να εμπεριέχουν, να υποδηλώνουν ή αναφέρουν τα ονόματα άλλου Μέρους και/ή των συνδεδεμένων Εταιριών του χωρίς την προηγούμενη έγγραφη συναίνεση του. Επίσης, συμφωνείται να μην προβεί επιπλέον στην έκδοση ή την χρήση υλικού διαφήμισης, προώθησης πωλήσεων, ανακοινώσεων στον Τύπο ή άλλου υλικού δημοσιότητας στα οποία αναφέρονται ή χρησιμοποιούνται με οποιοδήποτε τρόπο τα Σήματα, χωρίς προηγούμενη έγγραφη συναίνεση του άλλου Μέρους.

3.5. ΑΝΩΤΕΡΑ ΒΙΑ

Κανένα από τα συμβαλλόμενα μέρη δεν καθίσταται υπαίτιο για οποιαδήποτε αδυναμία εκπλήρωσης ή μη προσήκουσα εκπλήρωση των υποχρεώσεων του που προβλέπονται από την παρούσα Προσφορά, στην περίπτωση που αυτή η αποτυχία οφείλεται σε γεγονότα ανωτέρας βίας. Ως γεγονός ανωτέρας βίας θεωρείται, κατά τις διατάξεις της κείμενης νομοθεσίας, κάθε γεγονός το οποίο βρίσκεται εκτός της σφαίρας επιρροής των μερών και το οποίο αντικειμενικά δεν θα μπορούσε να αποτραπεί ούτε με την επίδειξη άκρως εξειδικασμένης επιμέλειας, εφόσον αυτό συνεπάγεται αντικειμενική αδυναμία του πληττόμενου μέρους προς εκπλήρωση των υποχρεώσεων του.

Σε περίπτωση επέλευσης γεγονότων ανωτέρας βίας τα δικαιώματα και οι υποχρεώσεις των μερών που απορρέουν από την παρούσα και συνδέονται αιτιωδώς με την ανωτέρω βία αναστέλλονται για όλη τη διάρκεια ισχύος των γεγονότων αυτών.

Εμφανιζομένου λόγου ανωτέρας βίας που δεν θα είναι κοινώς γνωστός, το πληττόμενο Μέρος υποχρεούται, εντός πέντε (5) ημερών από της εμφανίσεως του, να τον γνωστοποιήσει εγγράφως στο άλλο Μέρος. Ενώσω υφίσταται και διαρκεί ο λόγος της ανωτέρας βίας κατά τα ανωτέρω, τα Μέρη έχουν την υποχρέωση να λαμβάνουν όλα τα κατάλληλα μέτρα για τον περιορισμό των ζημιών που ήθελε προκύψουν και να πραγματοποιούν κάθε εύλογη προσπάθεια προκειμένου να άρουν χωρίς καθυστέρηση τα αποτελέσματα οποιασδήποτε κατάστασης ανωτέρας βίας και επίσης να αναζητούν εύλογες εναλλακτικές μεθόδους για την επίτευξη ισοδύναμων αποτελεσμάτων σύμφωνα με τη Σύμβαση και την παρούσα Προσφορά.

Στην περίπτωση που τα εν λόγω γεγονότα ανωτέρας βίας συνεχιστούν για χρονική περίοδο τουλάχιστον τριάντα (30) ημερών, τότε τα Μέρη θα συνεννοηθούν με καλή πίστη προκειμένου να καταλήξουν σε συμφωνία για τις απαιτούμενες ενέργειες σύμφωνα με τις περιστάσεις ή για να τροποποιήσουν (εφ' όσον είναι επαρκώς δικαιολογημένο) τους όρους της Σύμβασης και της παρούσας Προσφοράς συνεπεία της εξακολούθησης της ανωτέρας βίας, και να καθορίσουν ταυτόχρονα τις περαιτέρω σχέσεις τους.

Αν τα Μέρη δεν κατορθώσουν να συμφωνήσουν να αναλάβουν δράση ή να τροποποιήσουν τους όρους της Σύμβασης ή να λύσουν τη Σύμβαση κατόπιν αμοιβαίας συμφωνίας, τότε, σε περίπτωση διάρκειας των γεγονότων ανωτέρας βίας μεγαλύτερης

από ενενήντα (90) εργάσιμες ημέρες (εκτός εάν με βάση διάταξη της παρούσας προβλέπεται συντομότερη προθεσμία), οποιοδήποτε των Μερών έχει το δικαίωμα να λύσει μονομερώς τη Σύμβαση, ειδοποιώντας εγγράφως το άλλο Μέρος, χωρίς να παραβλάπτονται τα δικαιώματα και οι υποχρεώσεις που υφίσταντο πριν από την εν λόγω λύση της Σύμβασης, δηλαδή κάθε Μέρος θα εκπληρώσει όλες τις συμβατικές υποχρεώσεις του που είχαν καταστεί ληξιπρόθεσμες πριν την εμφάνιση του γεγονότος ανωτέρας βίας. Το δικαίωμα καταγγελίας του ΟΤΕ τελεί υπό την επιφύλαξη των υποχρεώσεων που του επιβάλλονται δυνάμει της ΑΠ ΕΕΤΤ 614/13/28.07.2011(ΦΕΚ 1908/Β/30-08-2011).

3.6. ΑΠΟΖΗΜΙΩΣΗ – ΕΥΘΥΝΗ

Καθένα από τα συμβαλλόμενα μέρη ευθύνεται έναντι του αντισυμβαλλομένου του και υποχρεούται να αποκαταστήσει τις θετικές ζημιές του που προέρχονται:

- από οποιαδήποτε καταστροφή, απώλεια, φθορά ή ζημιά προκαλέσει οποιοδήποτε εξ αυτών, και η οποία οφείλεται σε υπαιτιότητά του, υπαλλήλων του, προστεθέντων ή βοηθών εκπλήρωσης αυτού, ή οποιοδήποτε εν γένει πρόσωπο χρησιμοποιεί αυτό προς εκπλήρωση των υποχρεώσεών του στο πλαίσιο της παρούσης κατά την άσκηση των καθηκόντων του επί της περιουσίας, κινητής και ακίνητης του αντισυμβαλλομένου του, ή επί της περιουσίας οποιουδήποτε τρίτου φυσικού ή νομικού προσώπου,
- από οποιαδήποτε περίπτωση θανάτου ή σωματικής βλάβης ή βλάβης της υγείας προσώπων, η οποία οφείλεται σε υπαιτιότητά του, υπαλλήλων, προστεθέντων ή βοηθών εκπλήρωσης αυτού ή οποιουδήποτε εν γένει προσώπου χρησιμοποιεί αυτό προς εκπλήρωση των υποχρεώσεών του στο πλαίσιο της παρούσης
- από αξίωση τρίτου και η οποία οφείλεται σε οποιαδήποτε παραβίαση των υποχρεώσεών του δυνάμει του παρόντος ή σε προσβολή δικαιωμάτων εχεμύθειας/ απορρήτου τρίτων.

3.7. ΕΠΙΛΥΣΗ ΔΙΑΦΟΡΩΝ – ΙΣΧΥΟΝ ΔΙΚΑΙΟ

Τα συμβαλλόμενα μέρη αναλαμβάνουν την υποχρέωση να καταβάλλουν κάθε δυνατή προσπάθεια για την επίλυση τυχόν διαφορών και τυχόν διαφωνιών που προκύπτουν από την ερμηνεία και την υλοποίηση της παρούσας Προσφοράς.

Η παρούσα Προσφορά διέπεται από το ελληνικό και κοινοτικό δίκαιο και αρμόδια δικαστήρια για την επίλυση των διαφορών που προκύπτουν από αυτήν ορίζονται τα δικαστήρια των Αθηνών.

3.8. ΤΡΟΠΟΠΟΙΗΣΗ ΤΗΣ ΣΥΜΒΑΣΗΣ ΠΛΑΙΣΙΟ

Η Σύμβαση Πλαίσιο δύναται να τροποποιηθεί με κοινή συμφωνία των συμβαλλομένων μερών (ΟΤΕ και ΤΠ), κατόπιν εγγράφου αιτήματος οποιουδήποτε των συμβαλλομένων, σύμφωνα με τα ισχύοντα στην εθνική νομοθεσία, ιδίως σε περίπτωση τροποποίησης της παρούσας Προσφοράς Αναφοράς, σύμφωνα με τα οριζόμενα στην 614/13/28-7-2011 Απόφαση της ΕΕΤΤ.

3.9. ΠΛΗΡΟΦΟΡΙΑΚΑ ΣΥΣΤΗΜΑΤΑ

3.9.1. ΣΚΟΠΟΣ Π.Σ.

Η κατάθεση αιτήσεων Τ.Π. για Τοπικό Βρόχο, Συνεγκατάσταση & Συναφείς Ευκολίες γίνεται ηλεκτρονικά, μέσω του πληροφοριακού συστήματος του ΟΤΕ (Π.Σ. ΟΤΕ). Σε κάθε αίτημα Τ.Π. που υποβάλλεται στο Π.Σ. ΟΤΕ αποδίδεται αυτόματα μοναδικός αριθμός ταυτοποίησης του ηλεκτρονικού αιτήματος και καταγράφεται η ημερομηνία και ώρα δημιουργίας του. Για τις διεργασίες που ακολουθούν το αίτημα και υπάρχει ηλεκτρονική καταγραφή, το Π.Σ. ΟΤΕ ενημερώνει αυτόματα τον Τ.Π. για την κατάσταση του αιτήματος. Ο ΟΤΕ οφείλει να ενημερώνει το Π.Σ. ΟΤΕ για κάθε αλλαγή κατάστασης των αιτήσεων του εντός της ίδιας εργάσιμης ημέρας. Ο Τ.Π. έχει τη δυνατότητα μέσω του Π.Σ. ΟΤΕ να εκτυπώνει την σχετική αίτηση στην οποία φαίνεται ο μοναδικός αριθμός ταυτοποίησης, η σχετική ημερομηνία και ώρα και η κατάσταση του αιτήματος την στιγμή της εκτύπωσης, τα οποία και αποτελούν αποδεικτικό στοιχείο σε περιπτώσεις διαφωνίας. Ο υπολογισμός των ρητρών που περιγράφονται αναλυτικά στα ΠΑΡΑΡΤΗΜΑΤΑ 4 & 15 γίνεται βάσει των στοιχείων που αφορούν την διεκπεραίωση κάθε αίτησης, σύμφωνα με τις διαδικασίες που περιγράφονται στην παρούσα προσφορά αναφοράς και τηρούνται από το Π.Σ. ΟΤΕ. Τα εν λόγω στοιχεία είναι διαθέσιμα μέσω του Π.Σ. ΟΤΕ σε κάθε Τ.Π. εφόσον αφορούν σε αιτήματά του και στην ΕΕΤΤ για όλα τα καταχωρημένα αιτήματα. Ο ΟΤΕ οφείλει να ενημερώνει με κάθε πρόσφορο τρόπο τους Τ.Π. αναφορικά με την χρήση του Π.Σ. ΟΤΕ.

Ο ΟΤΕ υποχρεούται να εξασφαλίζει για το Π.Σ. ΟΤΕ:

- Διαθεσιμότητα Εφαρμογής: 99.95% ανά έτος, μη συμπεριλαμβανομένου του χρόνου συντήρησης.
- Άμεση απόκριση στα αιτήματα που καταχωρούνται στο ΠΣ ΟΤΕ από Τ.Π. ή από την ΕΕΤΤ για το 95% των ηλεκτρονικών αιτημάτων που καταχωρούνται.
- Προγραμματισμένη διακοπή υπηρεσίας (απλή): Το πολύ οκτώ (8) ώρες το μήνα, μόνο Κυριακή ή επίσημες αργίες και μόνο για τις ώρες 06:00 έως 14:00, ή καθημερινές και μόνο για τις ώρες 00:00 έως 08:00. Απαραίτητη η ειδοποίηση της ΕΕΤΤ και των Τ.Π. τρεις (3) εργάσιμες ημέρες πριν την πραγματοποίηση της διακοπής.
- Προγραμματισμένη διακοπή υπηρεσίας (εκτεταμένη): Το πολύ δεκαοκτώ (18) ώρες το μήνα, μόνο Κυριακή και μόνο για τις ώρες 06:00 έως 24:00. Απαραίτητη η ειδοποίηση της ΕΕΤΤ και των Τ.Π. τρεις (3) εργάσιμες ημέρες πριν την πραγματοποίηση της διακοπής.
- Η Ενημέρωση/Επέκταση της Λειτουργικότητας του ΠΣ ΟΤΕ θα γίνεται με τρόπο ώστε να μην επηρεάζει την απρόσκοπτη λειτουργία του συστήματος. Εάν οι αλλαγές του ΠΣ ΟΤΕ αφορούν σε νέα προϊόντα ή εάν επηρεάζουν την υφιστάμενη λειτουργικότητα χειρισμού του συστήματος από τους Τ.Π., ο ΟΤΕ θα ενημερώνει τους Τ.Π. και την ΕΕΤΤ για τη νέα έκδοση του λογισμικού του ΠΣ ΟΤΕ τουλάχιστον δύο (2) μήνες πριν την έναρξη των αλλαγών στο Π.Σ. - εφόσον κάτι τέτοιο είναι εφικτό και δεν συντρέχουν λόγοι ταχύτερης διάθεσης

της νέας έκδοσης - παρέχοντας παράλληλα πλήρη περιγραφή των αλλαγών που θα περιέχει η νέα έκδοση προκειμένου να δοθεί ο χρόνος στους Τ.Π. να εντάξουν τις αλλαγές στα δικά τους Π.Σ. Κάθε ενημέρωση δοκιμάζεται για εύλογο χρονικό διάστημα από τους Τ.Π. σε δοκιμαστικό σύστημα που διαθέτει ο ΟΤΕ. Ο ΟΤΕ θα ενημερώνει για την ολοκλήρωση της υλοποίησης και την ακριβή ημερομηνία εφαρμογής των αλλαγών στο Π.Σ. ΟΤΕ τουλάχιστον πέντε (5) εργάσιμες μέρες νωρίτερα από την προγραμματισμένη εφαρμογή. Παράλληλα ο ΟΤΕ θα εξασφαλίζει ότι η νέα έκδοση του λογισμικού του Π.Σ. είναι συμβατή με την προγενέστερη λειτουργία του Π.Σ..

- Η ποιότητα των πληροφοριών που λαμβάνουν οι Τ.Π. μέσω του Π.Σ. ΟΤΕ, θα πρέπει να είναι τουλάχιστον αντίστοιχη της ποιότητας των πληροφοριών που λαμβάνει το Λιανικό άκρο του ΟΤΕ.
- Το Π.Σ. ΟΤΕ διαθέτει μηχανισμούς ανάκτησης δεδομένων (system down recovery tool).

Ο ΟΤΕ διατηρεί λογαριασμό ηλεκτρονικού ταχυδρομείου (email: dep-llu@ote.gr), μέσω του οποίου οι Τ.Π. αποστέλλουν αναφορές προβλημάτων και ερωτήματα σχετικά με την λειτουργία του Π.Σ. ΟΤΕ. Προβλήματα στο Π.Σ. ΟΤΕ για τα οποία οι Τ.Π. θα έχουν τη δυνατότητα να αποστέλλουν αναφορές είναι τα ακόλουθα:

- Αδυναμία πρόσβασης στο Π.Σ
- Αδυναμία υποβολής αιτήματος στο Π.Σ
- Αδυναμία υποβολής προβλέψεων ToB
- Επικαιροποίηση των πληροφοριών που αναρτώνται στο Π.Σ.
- Αδυναμία ανταπόκρισης API
- Μη εμφάνιση αποτελεσμάτων σε μενού του Π.Σ.

Για τις ως άνω περιπτώσεις αναφορών προβλημάτων που αφορούν το Π.Σ., ο ΟΤΕ οφείλει να απαντάει μέσω ηλεκτρονικού ταχυδρομείου το αργότερο εντός μίας (1) ΕΗ. Η απάντηση που θα αποστέλλεται στις προαναφερθείσες αναφορές προβλημάτων σχετικά με την λειτουργία του Π.Σ θα πρέπει να περιλαμβάνει πληροφορίες όπως επιβεβαίωση και ενημέρωση του προβλήματος καθώς και ημερομηνία αποκατάστασης.

Η ενημέρωση για θέματα τα οποία σχετίζονται με την πορεία των αιτημάτων κατασκευής και βλαβών θα γίνεται μέσω του Π.Σ. ΟΤΕ. Ο Τ.Π. θα ενημερώνεται μέσω του Π.Σ. για οποιαδήποτε αλλαγή στην προγραμματισμένη ημερομηνία κατασκευής βρόχου ή άρσης βλάβης ToB την ίδια ημέρα όπου γίνεται η ματαίωση της αρχικής ημερομηνίας.

Ερωτήματα σχετικά με τα ακόλουθα:

- Διευκρινίσεις αιτημάτων βρόχων που έχουν ολοκληρωθεί ή απορριφθεί
- Ειδικές περιπτώσεις παραδόσεων-βλαβών όπως ΑΜΕΑ
- Διευκρινίσεις/αποχρεώσεις ολοκληρωμένων βλαβών

οι Τ.Π. έχουν τη δυνατότητα να αποστέλλουν σε ειδικό mail account το οποίο θα δημιουργήσει ο ΟΤΕ για αυτό το σκοπό. Ο ΟΤΕ οφείλει να απαντά στα ερωτήματα αυτά, εντός τριών (3) ΕΗ. Η απάντηση του ΟΤΕ πρέπει να περιλαμβάνει πληροφορίες όπως ενημέρωση σχετικά με το πρόβλημα, με την ημερομηνία αποκατάστασης του ή και την ίδια την αποκατάσταση.

3.9.2. ΣΥΝΔΕΣΗ ΣΤΟ Π.Σ.

Το σύστημα είναι διαθέσιμο σε όλους τους διαπιστευμένους Τ.Π. που έχουν υπογράψει συμφωνία εμπιστευτικότητας με τον ΟΤΕ μέσω της ιστοσελίδας <http://www.otewholesale.gr>. Για την εισαγωγή κάποιου χρήστη στο σύστημα, απαιτείται η χρήση κωδικού ονόματος χρήστη (username) και κωδικού πρόσβασης (password) που θα έχει δοθεί από τον ΟΤΕ στους Τ.Π.

Αν ο Τ.Π. δεν έχει username/password, το σύστημα μέσω του συνδέσμου “Εγγραφή”, θα τον παραπέμψει στην φόρμα αίτησης διάθεσης κύριου username/password. Στην αίτηση αυτή ο Τ.Π. θα πρέπει να συμπληρώνει τα στοιχεία του και ταυτόχρονα θα του παρουσιάζονται οι προϋποθέσεις που πρέπει να πληρούνται για την πρόσβασή του στο Π.Σ.. Η αρχική αυτή αίτηση θα αναφέρεται πάντα στο κύριο username του Τ.Π. και θα αντιστοιχεί στον υπεύθυνο της υπηρεσίας κάθε Τ.Π.

Η ημερομηνία αίτησης θα συμπληρώνεται αυτόματα από το σύστημα. Όταν η αίτηση εγκριθεί από τους υπεύθυνους του ΟΤΕ, ο Τ.Π. πρέπει να παραλάβει από τον ΟΤΕ, αντίστοιχο κωδικό Πρόσβασης, υπογράφοντας το σχετικό πρωτόκολλο παράδοσης – παραλαβής. Η παραλαβή κωδικού πρόσβασης (password) και η χρήση του Π.Σ. ΟΤΕ τεκμαίρει αναγνώριση, από πλευράς του Τ.Π., των αιτήσεων που στη συνέχεια θα κατατεθούν από τον/τους λογαριασμούς της εταιρείας του.

Στο WCRM θα υλοποιηθούν τεχνικές διεπαφές APIs (Web Services Application Programmer’s Interface) που θα επιτρέπουν την αυτοματοποιημένη ανταλλαγή δεδομένων μεταξύ του Π.Σ. ΟΤΕ και των Πληροφοριακών Συστημάτων των παρόχων. Οι τεχνικές διεπαφές (APIs) θα ορίζονται και θα υλοποιούνται βάσει Διεθνών Προτύπων Web Services (π.χ. W3C Web Services Standards, ISO/IEC 29362:2008 WS-I, κλπ). Οι τεχνικές διεπαφές θα καλύπτουν τις διαδικασίες διαχείρισης αιτημάτων παροχής και βλαβοδιαχείρισης της υπηρεσίας του Τοπικού Βρόχου και θα αντικαταστήσουν την λειτουργικότητα της μαζικής εισαγωγής αιτήσεων μέσω αρχείου.

Η υλοποίηση των τεχνικών διεπαφών APIs μεταξύ των πληροφοριακών συστημάτων παρόχων και ΟΤΕ, δημιουργεί την ανάγκη υιοθέτησης ενιαίου πληροφοριακού περιβάλλοντος ελέγχων. Στο περιβάλλον αυτό θα διεξάγονται οι έλεγχοι (User Acceptance Test) από το εμπλεκόμενο προσωπικό των Παρόχων και του ΟΤΕ. Η δημιουργία ενός τέτοιου περιβάλλοντος ελέγχου μεταξύ Παρόχων και ΟΤΕ καθώς και η οργάνωση και διεκπεραίωση των ελέγχων ορθής λειτουργίας κι ανταλλαγής δεδομένων των συστημάτων, απαιτεί απόλυτο συντονισμό μεταξύ των δυο πλευρών. Προφανώς θα πρέπει να εντάσσεται στον εκτιμώμενο χρόνο ολοκλήρωσης των αλλαγών στα APIs, η προστιθέμενη πολυπλοκότητα που προκύπτει λόγω της ανάγκης συντονισμού των ενεργειών των διαφόρων εμπλεκόμενων πλευρών. Επίσης, θα πρέπει να συνεκτιμηθεί πως ο εν λόγω συντονισμός των ετερόκλητων εμπλεκόμενων ανθρώπων και συστημάτων, θα απαιτήσει και σύγκλιση ως ένα βαθμό στις διαδικασίες Release Management μεταξύ παρόχων και ΟΤΕ, ώστε να επιτυγχάνεται η ταυτόχρονη εφαρμογή των εκάστοτε αλλαγών στα πληροφοριακά συστήματα Παρόχων και ΟΤΕ. Η σύγκλιση αυτή θα απαιτήσει μια αρχική συμφωνία στα βασικά βήματα της διαδικασίας, στον ορισμό ρόλων που θα ανατίθενται σε συγκεκριμένους ανθρώπους ανά πάροχο, στο σύνολο των δεδομένων που θα υπάρχουν στις βάσεις δεδομένων παρόχων και ΟΤΕ κλπ.

Προκειμένου να μην υπάρξουν θέματα ασφαλείας και απορρήτου δεδομένων, (καθώς θα υπάρξει ανταλλαγή δεδομένων μεταξύ ΟΤΕ και Παρόχων σε επίπεδο περιβάλλοντος ελέγχου), τα δεδομένα του ενιαίου περιβάλλοντος ελέγχου θα είναι dummy data που θα δημιουργηθούν για την εξυπηρέτηση των ελέγχων και μόνο.

3.9.3. ΠΛΗΡΟΦΟΡΙΑΚΑ ΣΤΟΙΧΕΙΑ

Το σύστημα, πέραν όλων των πληροφοριών που είναι απαραίτητες για την εύρυθμη διαχείριση των σχετικών αιτήσεων, θα παρέχει τουλάχιστον τα κάτωθι στοιχεία:

- **Λειτουργούσες Συνεγκαταστάσεις**

Το σύνολο των Συνεγκαταστάσεων που λειτουργούν την δεδομένη στιγμή ανά ΑΚ, Τ.Π., μήνα λειτουργίας και είδος Συνεγκατάστασης.

- **Εκκρεμείς αιτήσεις**

Το σύνολο των αιτήσεων που εκκρεμούν την δεδομένη στιγμή ανά ΑΚ, Τ.Π., ημερομηνία αίτησης και είδος Συνεγκατάστασης.

- **Υλοποιημένες αιτήσεις**

Όλες οι αιτήσεις που έχουν υλοποιηθεί έως την δεδομένη στιγμή ανά ΑΚ, Τ.Π., ημερομηνία υλοποίησης, είδος Συνεγκατάστασης και είδος αίτησης.

- **Λειτουργούντες ΤοΒ**

Το σύνολο των ΤοΒ που λειτουργούν την δεδομένη στιγμή ανά ΑΚ, Τ.Π., είδος συνεγκατάστασης, μήνα λειτουργίας και είδος ΤοΒ.

- **Εκκρεμείς αιτήσεις**

Το σύνολο των αιτήσεων που εκκρεμούν την δεδομένη στιγμή ανά ΑΚ, Τ.Π., είδος Συνεγκατάστασης, ημερομηνία αίτησης και είδος ΤοΒ.

3.9.4. ΔΕΙΚΤΕΣ ΑΠΟΔΟΤΙΚΟΤΗΤΑΣ (ΔΑ)

Πέραν των ανωτέρω πληροφοριών, ο ΟΤΕ θα δημοσιοποιεί στο Π.Σ. ΟΤΕ ανά τρίμηνο, εξάμηνο και έτος τους δείκτες αποδοτικότητας της υπηρεσίας «Αδεσμοποίητη πρόσβαση στον Τοπικό Βρόχο και τις σχετικές Υπηρεσίες», συνολικά για την ΕΕΤΤ και ανά Τ.Π. για κάθε Τ.Π.. Οι ΔΑ θα περιλαμβάνουν μεταξύ άλλων, τα εξής στοιχεία:

- 3.9.4.1. Αριθμός αιτούμενων ΤοΒ για πλήρη Αδεσμοποίητη Πρόσβαση ανά Τ.Π., ανά μήνα.
- 3.9.4.2. Αριθμός αιτούμενων ΤοΒ για Μεριζόμενη Πρόσβαση ανά Τ.Π., ανά μήνα.
- 3.9.4.3. Αριθμός ΤοΒ για Πλήρη Αδεσμοποίητη Πρόσβαση που παραδόθηκαν εμπρόθεσμα ανά Τ.Π. σε τριμηνιαία βάση.
- 3.9.4.4. Αριθμός ΤοΒ για Μεριζόμενη Πρόσβαση που παραδόθηκαν εμπρόθεσμα ανά Τ.Π. σε τριμηνιαία βάση.
- 3.9.4.5. Παραδόσεις ΤοΒ (Πλήρως και Μεριζόμενης πρόσβασης) ανά ΑΚ και ανά ημέρα.
- 3.9.4.6. Μέσο χρόνο παράδοσης ΤοΒ (Πλήρως και Μεριζόμενης πρόσβασης) ανά Τ.Π. σε τριμηνιαία βάση.
- 3.9.4.7. Αριθμός απορριφθέντων αιτήσεων ΤοΒ ανά αιτιολογία της απόρριψής τους ανά Τ.Π. σε τριμηνιαία βάση.
- 3.9.4.8. Αριθμός ενεργών αδεσμοποίητων ΤοΒ (πλήρης αδεσμοποίητη πρόσβαση και μεριζόμενη) ανά Τ.Π. και ανά Α/Κ.
- 3.9.4.9. Αριθμός καταργηθέντων ΤοΒ ανά Τ.Π. σε τριμηνιαία βάση.
- 3.9.4.10. Αριθμός αναφερόμενων βλαβών (ανά προτεραιότητα, χωριστά για πλήρη και μεριζόμενη αδεσμοποίητη πρόσβαση) ανά Τ.Π.
- 3.9.4.11. Αριθμός βλαβών που αποκαταστάθηκαν εντός του χρονοδιαγράμματος που προβλέπεται στο συμφωνημένο SLA ανά Τ.Π. σε τριμηνιαία βάση.
- 3.9.4.12. Αριθμός βλαβών που αποκαταστάθηκαν εκτός του χρονοδιαγράμματος που προβλέπεται στο συμφωνημένο SLA ανά υπαιτιότητα (Τ.Π. ή ΟΤΕ) και ανά Τ.Π. σε τριμηνιαία βάση.
- 3.9.4.13. Μέσος αριθμός εργασίμων ημερών καθυστέρησης για την άρση βλάβης ανά Τ.Π. σε τριμηνιαία βάση
- 3.9.4.14. Μέσος αριθμός ημερολογιακών ημερών καθυστέρησης για την άρση βλάβης ανά Τ.Π. σε τριμηνιαία βάση
- 3.9.4.15. Αριθμός βλαβών για τις οποίες πραγματοποιήθηκε συνδυαστικό ραντεβού ανά Τ.Π. σε τριμηνιαία βάση
- 3.9.4.16. Αριθμός υποβληθέντων αιτήσεων για συνεγκατάσταση (για κάθε τύπο συνεγκατάστασης).

3.9.4.17.Αριθμός υλοποιημένων συνεγκαταστάσεων (για κάθε τύπο συνεγκατάστασης) εντός των προβλεπόμενων χρονοδιαγραμμάτων.

3.9.4.18.Αριθμός υλοποιημένων συνεγκαταστάσεων (για κάθε τύπο συνεγκατάστασης) εκτός των προβλεπόμενων χρονοδιαγραμμάτων.

3.10. ΥΠΟΧΡΕΩΣΕΙΣ ΟΤΕ/Τ.Π.

3.10.1. ΥΠΟΧΡΕΩΣΕΙΣ ΟΤΕ

Ο ΟΤΕ θα παρέχει μέσω του Π.Σ. ΟΤΕ τις πληροφορίες του Παραρτήματος 19.

3.10.2. ΥΠΟΧΡΕΩΣΕΙΣ Τ.Π.

Ο Τ.Π. γνωστοποιεί στον ΟΤΕ με την υπογραφή της Σύμβασης Πλαίσιο ονόματα εξουσιοδοτημένων χρηστών οι οποίοι φέρουν την ευθύνη της αποστολής των αιτημάτων του Τ.Π. και κάθε μεταβολή των στοιχείων αυτών προς τον ΟΤΕ.

Μετά την ολοκλήρωση του Π.Σ. ΟΤΕ και την ενεργοποίηση του, η διαχείριση των αιτημάτων του Τ.Π. θα γίνεται ηλεκτρονικά. Ο εξουσιοδοτημένος χρήστης θα έχει πρόσβαση στο Π.Σ. ΟΤΕ για την εισαγωγή των αιτημάτων του Τ.Π. και για κάθε μεταβολή των στοιχείων αυτών προς τον ΟΤΕ. Η παραλαβή κωδικού πρόσβασης (password) και η χρήση του συστήματος Π.Σ. ΟΤΕ, τεκμαίρει αναγνώριση από πλευράς του Τ.Π. των αιτήσεων που στη συνέχεια θα κατατεθούν από τον/τους λογαριασμούς της εταιρείας του. Για λόγους ασφαλείας και εφόσον το επιθυμεί ο Τ.Π., οι λογαριασμοί χρήστη του Τ.Π. μπορούν να χρησιμοποιηθούν μόνο από συγκεκριμένη λίστα IP διευθύνσεων την οποία και υποδεικνύει ο ίδιος ο Τ.Π. στον ΟΤΕ. Ο Τ.Π. παρέχει στον ΟΤΕ κάθε τεχνικό στοιχείο ή περιγραφή και αποδέχεται την πραγματοποίηση από τον ΟΤΕ κατόπιν αιτιολογημένου έγγραφου αιτήματος προς τον Τ.Π., δοκιμών και ελέγχου της καλής λειτουργίας των διατάξεων που χρησιμοποιεί για την παροχή των εκάστοτε συμφωνημένων υπηρεσιών στο πλαίσιο της παρούσης. Σε καμία περίπτωση οι εν λόγω δοκιμές δεν επιφέρουν καθυστερήσεις στα χρονοδιαγράμματα παροχής των σχετικών υπηρεσιών.

Στις περιπτώσεις όπου είναι αναγκαίο και κατόπιν αιτιολογημένου γραπτού αιτήματος από τον ΟΤΕ προς τον Τ.Π., ο ΟΤΕ δύναται να αιτηθεί από τον Τ.Π. την παροχή αδαπάνως μέχρι τεσσάρων (4) λογαριασμών (accounts) πρόσβασης στο δίκτυό του, για τον αποδοτικότερο έλεγχο και διαχείριση των παρεχόμενων υπηρεσιών. Ο ΟΤΕ οφείλει να συμμορφώνεται με την πολιτική ασφαλείας του Τ.Π. και την προστασία των δικαιωμάτων βιομηχανικής και πνευματικής ιδιοκτησίας του Τ.Π.. Στο πλαίσιο αυτό ο ΟΤΕ υπόκειται σε υποχρέωση τήρησης εμπιστευτικότητας.

Ο Τ.Π. εξασφαλίζει ότι οι παρεχόμενες από τον ΟΤΕ υπηρεσίες προς αυτόν, δεν χρησιμοποιούνται από τον ίδιο ή οποιοδήποτε άμεσα ή έμμεσα συνδεδεμένο με αυτόν φυσικό ή/ και νομικό πρόσωπο για την πρόκληση απάτης προς τον ΟΤΕ ή προς οποιονδήποτε τρίτο.

3.11. ΠΡΟΓΡΑΜΜΑΤΙΣΜΕΝΕΣ ΚΑΙ ΕΚΤΑΚΤΕΣ ΕΡΓΑΣΙΕΣ

Περιγράφονται στο Παράρτημα 4.

3.12. ΕΠΙΚΕΦΑΛΙΔΕΣ

Οι επικεφαλίδες των άρθρων και των παραγράφων που χρησιμοποιούνται στην παρούσα είναι μόνο προς διευκόλυνση και δεν αποτελούν καθ' οιονδήποτε τρόπο όρους αυτής.

3.13. ΠΑΡΑΡΤΗΜΑΤΑ

Τα Παραρτήματα της παρούσας Προσφοράς αποτελούν αναπόσπαστο μέρος αυτής, και καλύπτουν πλήρως όλα όσα αναφέρονται σ' αυτήν.

4.1. ΓΕΝΙΚΑ

Ο Τ.Π. υποχρεούται να καταβάλλει στον ΟΤΕ τα εκάστοτε ισχύοντα τέλη για την Χονδρική Παροχή (Φυσικής) Πρόσβασης σε Υποδομή Δικτύου (συμπεριλαμβανομένης μεριζόμενης και πλήρως αποδεσμοποιημένης πρόσβασης) σε σταθερή θέση όπως ορίζεται από τη ΑΠ ΕΕΤΤ 614/13/28.7.2011 για τις υπηρεσίες τις οποίες λαμβάνει σύμφωνα με την παρούσα Προσφορά.

Τα εν λόγω τέλη (ΑΠΤΒ και συνεγκατάστασης) υπόκεινται σε υποχρέωση κοστοστρέφειας βάσει μεθοδολογίας Μέσου Μακροπρόθεσμου Επαυξητικού Κόστους (ΜΜΕΚ/ LRAIC) με βάση το τρέχον κόστος των παγίων (TK/ Current Cost) σύμφωνα με την απόφαση της ΕΕΤΤ ΑΠ 614/13/28.7.2011 (ΦΕΚ 1908/Β/30.08.2011).

Τα δημοσιευμένα τιμολόγια υπηρεσιών της παρούσας και λοιπών σχετικών υπηρεσιών δεν περιλαμβάνουν ΦΠΑ. Επιβαρύνονται με τον ισχύοντα συντελεστή ΦΠΑ, σύμφωνα με τη φορολογική νομοθεσία.

Τα προβλεπόμενα από το τιμολόγιο μηνιαία τέλη παροχής της υπηρεσίας, είναι απαιτητά καθ' όλη την διάρκεια παροχής των υπηρεσιών ΑΠΤΒ, συνεγκαταστάσεων & σχετικών υπηρεσιών της παρούσας και λοιπών σχετικών υπηρεσιών. Από τα τέλη των παρεχόμενων υπηρεσιών μόνο τα μηνιαία τέλη ToB και ToYB προκαταβάλλονται.

4.2. ΕΚΔΟΣΗ ΤΙΜΟΛΟΓΙΩΝ

Ο ΟΤΕ εκδίδει για όλες τις υπηρεσίες ΑΠΤΒ και Συνεγκατάστασης και για κάθε περίοδο χρέωσης, τιμολόγιο το οποίο ορίζει το συνολικό ποσό χρέωσης για την παρεχόμενη υπηρεσία. Το εν λόγω τιμολόγιο περιλαμβάνει με σαφήνεια κατ' ελάχιστο τις παρακάτω πληροφορίες:

- Ονοματεπώνυμο/επωνυμία Δικαιούχου
- Α.Φ.Μ. και Δ.Ο.Υ Δικαιούχου
- επάγγελμα
- ημερομηνία έκδοσης τιμολογίου
- αριθμό τιμολογίου
- περίοδο χρέωσης που αφορά τέλη που καταβάλλονται απολογιστικά
- περίοδο χρέωσης που αφορά τέλη που προκαταβάλλονται
- τρόπο πληρωμής
- κωδικό εντολής πληρωμής σε Τράπεζα
- περιγραφή παρεχόμενης υπηρεσίας
- τόπο – διεύθυνση παρεχόμενης υπηρεσίας
- αριθμό μονάδων ανά υπηρεσία
- τιμή μονάδας ανά υπηρεσία
- σύνολο χρεώσεων χωρίς ΦΠΑ
- ποσοστό ισχύοντος ΦΠΑ
- σύνολο χρέωσης ΦΠΑ

- συνολικό ποσό χρέωσης με ΦΠΑ
- ημερομηνία λήξης πληρωμής

Ο ΟΤΕ εκδίδει τιμολόγιο και πληροφορίες τιμολογίου σε ηλεκτρονική μορφή και το τοποθετεί σε SFTP server, προκειμένου να αποκτήσει ο Τ.Π. πρόσβαση σ' αυτό μέσω πρωτοκόλλου FTP. Ο ΟΤΕ αποστέλλει μέσω e-mail σε ηλεκτρονική (έξ) διεύθυνση (-εις) που έχει υποδείξει ο Πάροχος στον ΟΤΕ (τουλάχιστον μία ηλεκτρονική διεύθυνση του παρόχου απαιτείται να είναι group mail) ενημέρωση ότι τα ηλεκτρονικά αρχεία του εν λόγω τιμολογίου είναι διαθέσιμα στον SFTP server. Ο Τ.Π. οφείλει να προβεί σε σχετικές ρυθμίσεις στον mail server του ώστε η διεύθυνση αποστολής του ΟΤΕ να είναι σε white list και να μην μπλοκάρονται τα e-mail του ΟΤΕ ως ανεπιθύμητα. Αποδεικτικό παραλαβής του τιμολογίου αποτελεί το e-mail παράδοσης του ανωτέρω e-mail, που αποστέλλεται αυτόματα από τον mail server του Τ.Π. (ο Τ.Π. οφείλει να προβεί στις απαραίτητες ρυθμίσεις ώστε ο mail server του να αποστέλλει την εν λόγω απάντηση παραλαβής στον mail server του ΟΤΕ). Σε περίπτωση όπου ο Τ.Π. αντιμετωπίσει τεχνικές δυσκολίες στην παραλαβή του τιμολογίου από τον SFTP server, οι οποίες οφείλονται στην τεχνική υποδομή του ΟΤΕ, οφείλει να αποστείλει άμεσα μήνυμα ηλεκτρονικού ταχυδρομείου στον ΟΤΕ, αναφέροντας την ημερομηνία και ώρα της αποτυχημένης προσπάθειας πρόσβασης και περιγραφή του προβλήματος. Ο ΟΤΕ οφείλει να απαντήσει εντός μίας (1) ΕΗ από την παραλαβή του μηνύματος ηλεκτρονικού ταχυδρομείου. Ο χρόνος από την αποστολή του μηνύματος ηλεκτρονικού ταχυδρομείου από τον Τ.Π. μέχρι την ενημέρωση από τον ΟΤΕ για την αποκατάσταση του προβλήματος, θεωρείται ανενεργός χρόνος. Τα ανωτέρω πραγματοποιούνται από τον ΟΤΕ εντός δέκα (10) ημερολογιακών ημερών από την λήξη της περιόδου χρέωσης για τα τέλη που καταβάλλονται απολογιστικά (στο εν λόγω τιμολόγιο περιλαμβάνονται και τα πάγια τέλη ΑΠΤΒ που προκαταβάλλονται). Ο Τ.Π. οφείλει να γνωστοποιεί στον ΟΤΕ κάθε αλλαγή της (-ών) ηλεκτρονικής (-ών) διεύθυνσης (-ων) αποστολής των λογαριασμών, τουλάχιστον ένα μήνα πριν τη θέση αυτής σε ισχύ.

Τα πιστωτικά σημειώματα εκδίδονται από τον ΟΤΕ εντός πέντε (5) εργασίμων ημερών από το χρονικό σημείο που προκύπτει η υποχρέωσή του για την έκδοσή τους. Το ποσό που αναφέρεται στο πιστωτικό σημείωμα, συμψηφίζεται από τον ΟΤΕ στον αμέσως επόμενο λογαριασμό, εκτός αν υφίσταται ομοειδής ληξιπρόθεσμη απαιτητή οφειλή από το δικαιούμενο την πίστωση μέρος σε βάρος του άλλου μέρους, οπότε θα γίνεται πάραυτα συμψηφισμός με αυτή. Οι ως άνω συμψηφισμοί γίνονται με την επιφύλαξη της εκάστοτε κείμενης φορολογικής νομοθεσίας.

Η χρέωση των υπηρεσιών Αδεσμοποίησης Πρόσβασης στον Τοπικό Βρόχο και Υπό-Βρόχο και Συνεγκατάστασης, τις οποίες λαμβάνει ο Τ.Π. σύμφωνα με την παρούσα Προσφορά Αναφοράς, αρχίζει από την επόμενη ημερολογιακή ημέρα της ημερομηνίας παράδοσης κάθε υπηρεσίας, η οποία ορίζεται με τη διαδικασία παράδοσης/παραλαβής όπως περιγράφεται στα σχετικά Παραρτήματα.

Στην περίπτωση κατάργησης του τοπικού βρόχου και μετά την ολοκλήρωση της κατάργησης θα υπολογίζεται από το σύστημα η ημερομηνία αποχρέωσης ως η επομένη ημερολογιακή της ημερομηνίας ολοκλήρωσης της κατάργησης στο Π.Σ. ΟΤΕ.

4.3. ΕΞΟΦΛΗΣΗ ΤΙΜΟΛΟΓΙΩΝ

Ο Τ.Π. υποχρεούται να εξοφλεί τα τιμολόγια εντός της αναγραφόμενης σε αυτά προθεσμίας εξόφλησης η οποία δεν θα είναι μικρότερη των σαράντα πέντε (45) ημερολογιακών ημερών από την ημερομηνία έκδοσης του σχετικού παραστατικού, υπό

την προϋπόθεση ότι θα έχει τεθεί στη διάθεσή του, σύμφωνα με τα αναφερόμενα στην παράγραφο 4.2., το αργότερο εντός πενθημέρου από την έκδοσή του. Στην περίπτωση κατά την οποία το τιμολόγιο δεν τεθεί στη διάθεσή του εντός πενθημέρου από την έκδοσή του τότε η προθεσμία εξόφλησης του παρατείνεται έως την επόμενη εργάσιμη ημέρα από τη συμπλήρωση σαράντα (40) ημερολογιακών ημερών από την ημερομηνία διάθεσής του στον Τ.Π.

Κατά την περίπτωση όπου ο Τ.Π. δεν καταβάλλει το οφειλόμενο ποσό εντός της προθεσμίας που αναφέρεται στην ανωτέρω παράγραφο τότε υποχρεούται στην καταβολή του οφειλόμενου ποσού εντόκως, σύμφωνα με τον εκάστοτε ισχύοντα νόμιμο τόκο υπερημερίας. Ο τόκος επί του ως άνω ποσού θα υπολογίζεται από την πάροδο της δήλης ημέρας η οποία ορίζεται στο τιμολόγιο για την εξόφλησή του, σύμφωνα και με τα ειδικά οριζόμενα στην προηγούμενη παράγραφο, αναφορικά με την έκδοση και την παράδοση των τιμολογίων.

Σε κάθε περίπτωση αμφισβήτησης λογαριασμού εφαρμόζονται τα προβλεπόμενα περί αμφισβήτησης στην παρούσα προσφορά αναφοράς.

Με την επιφύλαξη των διατάξεων της κείμενης νομοθεσίας, ο ΟΤΕ δεν ευθύνεται για τυχόν καταβληθέντα ποσά αποζημίωσης ή και επιστροφές προς τον τελικό χρήστη, λόγω μη παροχής ή πλημμελούς παροχής της υπηρεσίας από υπαιτιότητα του Τ.Π.

Στις περιπτώσεις καθυστέρησης παράδοσης της συμφωνημένης υπηρεσίας πέραν του προβλεπόμενου στην παρούσα (ή την ειδικότερη συμφωνία των μερών/advanced SLA) χρόνου παράδοσής της, καθώς και στις περιπτώσεις καθυστέρησης άρσης βλάβης πέραν του προβλεπόμενου στην παρούσα (ή σε τυχόν ειδικότερη συμφωνία των μερών/advanced SLA) χρόνου άρσης βλάβης, εφόσον η καθυστέρηση οφείλεται σε υπαιτιότητα ΟΤΕ, ο ΟΤΕ οφείλει να καταβάλλει στον Τ.Π. ποινική ρήτρα η οποία υπολογίζεται και καταβάλλεται σύμφωνα με τα οριζόμενα στα περί ρητρών Παραρτήματα – Βασική Συμφωνία Επιπέδου Υπηρεσιών (Basic SLA) της παρούσας (ή την ειδικότερη συμφωνία εφόσον έχει υπογραφεί συμφωνία για advanced SLA).

Ο Τ.Π. δύναται να προβαίνει σε συμψηφισμό των ληξιπρόθεσμων οφειλών του προς τον ΟΤΕ που απορρέουν από την παροχή υπηρεσιών αδεσμοποίητης πρόσβασης σε τοπικούς βρόχους ή/ και συνεγκατάστασης και λοιπών σχετικών υπηρεσιών με ομοειδείς απαιτήσεις του προς τον ΟΤΕ, οι οποίες δεν έχουν υπαχθεί προς επίλυση διαφοράς στη Μικτή Επιτροπή Επίλυσης Διαφορών, σύμφωνα με τις διατάξεις της παρούσας. Ως ομοειδής θεωρείται κάθε απαίτηση που προέρχεται ή σχετίζεται με την παροχή αδεσμοποίητης πρόσβασης σε τοπικούς βρόχους ή/ και συνεγκατάστασης και λοιπών σχετικών υπηρεσιών, συμπεριλαμβανομένης της καταβολής ποινικών ρητρών δυνάμει της παρούσας προσφοράς.

Το δικαίωμα συμψηφισμού ασκείται σύμφωνα με τις διατάξεις του ΑΚ, με την επιφύλαξη της εκάστοτε κείμενης φορολογικής νομοθεσίας και προϋποθέτει προηγούμενη όχληση του οφειλέτη.

Το ίδιο δικαίωμα έχει και ο ΟΤΕ αναφορικά με ληξιπρόθεσμες απαιτήσεις του προς τον Τ.Π. οι οποίες απορρέουν αποκλειστικά από την παροχή υπηρεσιών ΑΠΤΒ ή/ και Συνεγκατάστασης, και για τις οποίες δεν έχει υποβληθεί αίτηση επανεξέτασης/διόρθωσης τιμολογίου σύμφωνα με τις διατάξεις της παρούσας.

4.4. ΤΕΛΗ

Τα τέλη των υπηρεσιών Αδεσμοποίητης Πρόσβασης στον Τοπικό Βρόχο και Συνεγκατάστασης χρεώνονται σύμφωνα με τον εκάστοτε ισχύοντα τιμοκατάλογο του ΟΤΕ, όπως αυτός δημοσιεύεται μέσω του δικτυακού τόπου του ΟΤΕ (www.otewholesale.gr).

Λίστα των υφιστάμενων τελών όπως ισχύουν κατά τη δημοσίευση της παρούσας, για υπηρεσίες Αδεσμοποίησης Πρόσβασης στον Τοπικό Βρόχο και Συνεγκατάστασης περιέχεται στο Παράρτημα 26 της παρούσας.

Ο ΟΤΕ διατηρεί το δικαίωμα αναπροσαρμογής των τελών που περιλαμβάνονται στον τιμοκατάλογο του, σύμφωνα με τις διατάξεις της κείμενης νομοθεσίας.

Για την αναπροσαρμογή των τελών που αφορούν υπηρεσίες οι οποίες τελούν υπό καθεστώς κοστοστρέφειας λαμβάνονται υπόψη οι σχετικές αποφάσεις της ΕΕΤΤ.

4.5. ΠΛΗΡΟΦΟΡΙΕΣ ΧΡΕΩΣΕΩΝ

Ο ΟΤΕ θα αποθηκεύει τις πληροφορίες χρεώσεων για περίοδο ενός έτους από την ημερομηνία έκδοσης του Τιμολογίου. Αντίστοιχα, ο Τ.Π. θα καταγράφει από την δική του πλευρά και θα διατηρεί για αντίστοιχο χρονικό διάστημα τις πληροφορίες χρεώσεων. Οι πληροφορίες χρεώσεων θα παραχωρούνται δωρεάν μεταξύ ΟΤΕ και Τ.Π. και θα χρησιμοποιούνται αποκλειστικά για σκοπούς διακανονισμού αμφισβητήσεων/ διαφορών, κατόπιν εγγράφου αιτήματος οιοδήποτε των μερών το οποίο θα υποβάλλεται μέσα στην προθεσμία αμφισβήτησης του τιμολογίου. Οι παρεχόμενες πληροφορίες διέπονται από την αρχή της εμπιστευτικότητας.

Σε περίπτωση αμφισβήτησης λογαριασμού, οι πληροφορίες χρεώσεων θα διατηρούνται μέχρι την άρση της αμφισβήτησης του σχετικού τιμολογίου και σε περίπτωση που η αμφισβήτηση τεθεί σε δικαστική επίλυση μέχρι την έκδοση αμετάκλητης δικαστικής απόφασης.

4.6. ΑΜΦΙΣΒΗΤΗΣΗ ΛΟΓΑΡΙΑΣΜΟΥ

Σύμφωνα με την παρούσα Προσφορά, ο Τ.Π. έχει δικαίωμα αμφισβήτησης της ορθότητας μέρους ή του συνόλου των τιμολογήσεων που έκανε ο ΟΤΕ. Δικαιούται προς τούτο να ζητήσει:

- Έλεγχο ορθότητας του λογαριασμού του από τον ΟΤΕ (πρώτο υπηρεσιακό επίπεδο ελέγχου).
- Επανεέλεγχο του λογαριασμού του από Μικτή Επιτροπή Επίλυσης Διαφορών, συσταθείσας από εμπειρογνώμονες τόσο του ΟΤΕ όσο και του Τ.Π., εφόσον συνεχίσει να αμφισβητεί τα αποτελέσματα του αρχικού ελέγχου από τον ΟΤΕ.

Το αποτέλεσμα του υπηρεσιακού επιπέδου ελέγχου από τον ΟΤΕ αλλά και της Μικτής Επιτροπής Επίλυσης Διαφορών μπορεί να είναι μερική ή ολική δικαίωση του προσφεύγοντος μέρους ή το αντίστροφο.

4.6.1. ΧΡΟΝΟΣ ΚΑΤΑΘΕΣΗΣ ΤΗΣ ΑΜΦΙΣΒΗΤΗΣΗΣ

Χρονολογικά, η αμφισβήτηση μπορεί να πραγματοποιηθεί:

1. οποτεδήποτε στο διάστημα “Έκδοσης Τιμολογίων και Παράδοσης - Παραλαβής τους” των 45 ΗΗ μεταξύ της ημερομηνίας έκδοσης του τιμολογίου και έως την καταληκτική ημερομηνία εξόφλησής του. Στο διάστημα αυτό μπορεί να πραγματοποιηθεί ολική ή μερική αμφισβήτηση του τιμολογίου,

2. οποτεδήποτε στο διάστημα των έξι (6) μηνών μετά την ημερομηνία έκδοσης του τιμολογίου. Στο διάστημα αυτό μπορεί να πραγματοποιηθεί ολική ή μερική αμφισβήτηση του τιμολογίου, και
3. οποτεδήποτε μετά την ημερομηνία έκδοσης του τιμολογίου εάν η αμφισβήτηση αφορά μη συμμόρφωση του ΟΤΕ με απόφαση της ΕΕΤΤ ή διάταξη νόμου, η οποία κατατέθηκε έγκαιρα αλλά τελεσιδίκησε μετά το διάστημα των έξι (6) μηνών ως ανωτέρω. Στην περίπτωση αυτή ο ΟΤΕ καλείται να διατηρεί τα σχετικά αρχεία χρέωσης μέχρι την έκδοση της σχετικής τελεσιδικής απόφασης.

4.6.2. ΠΡΟΫΠΟΘΕΣΗ

Προκειμένου ο Τ.Π. να ασκήσει το δικαίωμα αμφισβήτησης, καταβάλλει εμπρόθεσμα προς τον ΟΤΕ το ύψος του τιμολογίου το οποίο δεν θέτει υπό αμφισβήτηση άλλως η αίτηση δεν γίνεται δεκτή. Αναφορικά με το ποσό το οποίο αμφισβητεί, ο Τ.Π. μπορεί εναλλακτικά:

1. Να πληρώσει το ποσό το οποίο αμφισβητεί στη δήλη ημερομηνία την οποία ορίζει το τιμολόγιο, ώστε να μη βαρύνεται με τόκους υπερημερίας.
2. Να μην πληρώσει το ποσό το οποίο αμφισβητεί στη δήλη ημερομηνία την οποία ορίζει το τιμολόγιο και να επιβαρυνθεί με τόκους υπερημερίας από την ημερομηνία λήξης και μέχρι την ημερομηνία εξόφλησης, ανάλογα με την αποδοχή ή όχι του ποσού της αμφισβήτησής του. Στην περίπτωση αυτή ο ΟΤΕ δικαιούται να ζητήσει και ο ΤΠ υποχρεούται να προσκομίσει εγγυητική επιστολή η οποία να καλύπτει το 100% του ποσού της αμφισβήτησης. Η ελάχιστη διάρκεια της εγγυητικής επιστολής είναι τεσσάρων (4) μηνών με δυνατότητα παράτασης μέχρι την οριστική τακτοποίηση της υπό αμφισβήτηση οικονομικής διαφοράς. Στην περίπτωση που ο ΟΤΕ απαιτήσει την ως άνω εγγυητική επιστολή αμφισβήτησης, η αίτηση αμφισβήτησης δεν γίνεται δεκτή αν δεν κατατεθεί η εγγυητική επιστολή.

4.6.3. ΑΜΦΙΣΒΗΤΗΣΗ ΕΝΩΠΙΟΝ ΤΟΥ ΟΤΕ

Στην περίπτωση όπου η αμφισβήτηση κατατίθεται στον ΟΤΕ και δεν αφορά την περίπτωση 3) της ενότητας 4.6.1 Χρόνος Κατάθεσης της Αμφισβήτησης, το εν λόγω δικαίωμα ασκείται με την υποβολή έγγραφης αίτησης επανεξέτασης / διόρθωσης τιμολογίου, εντός αποκλειστικής προθεσμίας έξι (6) μηνών, από την ημερομηνία έκδοσης του τιμολογίου.

Στην αίτηση προσδιορίζεται σαφώς το μέρος του τιμολογίου που αμφισβητείται και κατά πόσο ο Τ.Π. έχει καταβάλει ή όχι προς τον ΟΤΕ, κατά τη δήλη ημερομηνία την οποία όριζε το τιμολόγιο, το ποσό το οποίο αμφισβητεί. Παράλληλα, στην αίτηση επισυνάπτεται και κάθε αναγκαίο στοιχείο/ πληροφορία επαλήθευσης. Ο ΟΤΕ απαντά στην εν λόγω αίτηση του Τ.Π. εντός προθεσμίας ενός (1) μηνός από την υποβολή της, εγγράφως και αιτιολογημένως, αποστέλλοντας όλα τα συνοδευτικά στοιχεία τιμολόγησης.

Σε περίπτωση –ολικής ή μερικής– αποδοχής της αίτησης από τον ΟΤΕ λαμβανομένων υπ’ όψιν των ήδη εκδοθέντων τιμολογίων:

1. στην περίπτωση κατά την οποία ο Τ.Π. έχει καταβάλει το υπό αμφισβήτηση ποσό, ο ΟΤΕ εκδίδει εντός πέντε (5) ΕΗ από την ημερομηνία παραλαβής της απάντησής του από τον Τ.Π., πιστωτικό τιμολόγιο για το ποσό το οποίο ο ΟΤΕ αποδέχθηκε ως μη οφειλόμενο από τον Τ.Π., προσαυξημένο με το νόμιμο τόκο υπερημερίας. Ο τόκος υπερημερίας θα υπολογίζεται από την επομένη της ημερομηνίας καταβολής του αμφισβητούμενου ποσού από τον Τ.Π. προς τον ΟΤΕ ή από τη δήλη ημέρα την οποία το αρχικό τιμολόγιο όριζε για την πληρωμή του, όποια εκ των δύο είναι χρονικά μεταγενέστερη έως την ημερομηνία εξόφλησης του οφειλόμενου ποσού.
2. στην περίπτωση κατά την οποία ο Τ.Π. δεν έχει καταβάλει το υπό αμφισβήτηση ποσό, ο ΟΤΕ εκδίδει, εντός πέντε (5) ΕΗ από την ημερομηνία παραλαβής της απάντησής του από τον Τ.Π., πιστωτικό ή χρεωστικό τιμολόγιο στο οποίο θα συνυπολογίζονται: i) πίστωση για το ποσό το οποίο ο ΟΤΕ αποδέχθηκε ως μη οφειλόμενο από τον Τ.Π., ii) χρέωση για τους τόκους του ποσού το οποίο ο ΟΤΕ εξακολουθεί να θεωρεί ως οφειλόμενο από τον Τ.Π.. Ο τόκος υπερημερίας θα υπολογίζεται από την επομένη της δήλης ημέρας την οποία το αρχικό τιμολόγιο όριζε για την πληρωμή του έως την ημερομηνία εξόφλησης του οφειλόμενου ποσού.

4.6.4. ΑΜΦΙΣΒΗΤΗΣΗ ΕΝΩΠΙΟΝ ΜΙΚΤΗΣ ΕΠΙΤΡΟΠΗΣ ΕΠΙΛΥΣΗΣ ΔΙΑΦΟΡΩΝ

Σε περίπτωση ολικής ή μερικής απόρριψης της αίτησης του Τ.Π. από τον ΟΤΕ, ο Τ.Π. δικαιούται να ζητήσει από τον ΟΤΕ με έγγραφό του, το οποίο αποστέλλει στον ΟΤΕ εντός πέντε (5) ΕΗ από τη λήψη της έγγραφης ειδοποίησης του ΟΤΕ προς αυτόν για την ολική ή μερική απόρριψη της αίτησής του, τη συγκρότηση Μικτής Επιτροπής Επίλυσης Διαφορών, η οποία θα εξετάσει την εν λόγω αίτησή του κατά το μέρος που απορρίφθηκε από τον ΟΤΕ, ορίζοντας ταυτόχρονα με το έγγραφό του αυτό δύο (2) άτομα τα οποία θα μετέχουν για λογαριασμό του στη Μικτή Επιτροπή Επίλυσης Διαφορών. Ο ΟΤΕ, μετά τη λήψη του εγγράφου αυτού του Τ.Π., ορίζει δύο (2) άτομα τα οποία θα μετέχουν για λογαριασμό του στη συγκεκριμένη Μικτή Επιτροπή Επίλυσης Διαφορών, τα οποία γνωστοποιεί στον Τ.Π. με έγγραφό του. Η εν λόγω Μικτή Επιτροπή Επίλυσης Διαφορών συγκροτείται εντός προθεσμίας πέντε (5) ΕΗ από την ημερομηνία κατάθεσης του αιτήματος του Τ.Π. προς τον ΟΤΕ. Η ανωτέρω Επιτροπή συνεδριάζει στο Διοικητικό Μέγαρο του ΟΤΕ σε ημερομηνία και ώρα που ορίζουν από κοινού τα μέλη της, τα οποία κατά την εκτέλεση των καθηκόντων τους μπορούν να συνεπικουρούνται από συμβούλους τους. Οι σύμβουλοι των μελών της Μικτής Επιτροπής Επίλυσης Διαφορών δεν μετέχουν στη λήψη απόφασης της Επιτροπής.

Τα δύο μέρη υποχρεούνται να προσκομίσουν στην Μικτή Επιτροπή Επίλυσης Διαφορών αναλυτικά στοιχεία για το χρονικό διάστημα για το οποίο προκύπτει η διαφωνία, εντός αποκλειστικής προθεσμίας δέκα εργασίμων (10) ΕΗ από την συγκρότησή της. Τα εν λόγω στοιχεία έχουν εμπιστευτικό χαρακτήρα και χρησιμοποιούνται αποκλειστικά για το σκοπό επίλυσης της σχετικής διαφοράς που έχει προκύψει. Εφόσον κάποιο από τα συμβαλλόμενα μέρη δεν προσκομίζει τα στοιχεία αυτά εντός της ως άνω προθεσμίας, τότε τα στοιχεία που προσκομίζονται από το άλλο συμβαλλόμενο μέρος θα γίνονται αυτομάτως αποδεκτά. Για το λόγο αυτό τα συμβαλλόμενα μέρη, με την επιφύλαξη των υποχρεώσεων που πηγάζουν από την κείμενη νομοθεσία περί προστασίας προσωπικών δεδομένων, υποχρεούνται να διατηρούν τα σχετικά αρχεία κίνησης για όσο χρονικό διάστημα υπάρχει εκκρεμής διαφορά μεταξύ των συμβαλλομένων μερών.

Στην περίπτωση που η αμφισβήτηση αφορά στην παραπάνω περίπτωση 3 της παραγράφου 4.6.1, οι ως άνω προθεσμίες εκκινούν από την ημερομηνία έκδοσης της απόφασης της ΕΕΤΤ ή της διάταξης νόμου.

Τα συμβαλλόμενα μέρη θα ενεργούν καλόπιστα ώστε οι διαφορές να αίρονται με διάθεση εξεύρεσης λύσης. Η Μικτή Επιτροπή Επίλυσης Διαφορών εκδίδει αιτιολογημένη απόφαση επί της διαφοράς το αργότερο σε αποκλειστική προθεσμία δύο (2) μηνών από την συγκρότησή της και σε κάθε περίπτωση καταβάλλει κάθε δυνατή προσπάθεια για χρονικό διάστημα τουλάχιστον τριάντα (30) ημερολογιακών ημερών, από την συγκρότησή της, προτού αποφανθεί ότι δεν δύναται να λύσει την διαφορά.

Σε περίπτωση – ολικής ή μερικής – αποδοχής της αίτησης του αμφισβητούμενου ποσού από τον ΟΤΕ, λαμβανομένων υπ' όψιν τυχόν χρεώσεων/πιστώσεων, μετά το πέρας του πρώτου σταδίου:

1. στην περίπτωση κατά την οποία ο Τ.Π. έχει καταβάλει το υπό αμφισβήτηση ποσό, ο ΟΤΕ εκδίδει, εντός πέντε (5) ΕΗ από την έκδοση της απόφασης της Μικτής Επιτροπής, πιστωτικό τιμολόγιο για το ποσό το οποίο η Επιτροπή αποδέχθηκε ως μη οφειλόμενο από τον Τ.Π., προσαυξημένο με το νόμιμο τόκο υπερημερίας. Ο τόκος υπερημερίας θα υπολογίζεται από την επομένη της ημερομηνίας καταβολής του αμφισβητούμενου ποσού από τον Τ.Π. προς τον ΟΤΕ ή από τη δήλη ημέρα την οποία το αρχικό τιμολόγιο όριζε για την πληρωμή του, όποια εκ των δύο είναι χρονικά μεταγενέστερη έως την ημερομηνία εξόφλησης του οφειλόμενου ποσού.
2. στην περίπτωση κατά την οποία ο Τ.Π. δεν έχει καταβάλει το υπό αμφισβήτηση ποσό, ο ΟΤΕ εκδίδει, εντός πέντε (5) ΕΗ από την έκδοση της απόφασης της Μικτής Επιτροπής, πιστωτικό ή χρεωστικό τιμολόγιο στο οποίο θα συνυπολογίζονται:
 - πίστωση για το ποσό το οποίο η Επιτροπή αποδέχθηκε ως μη οφειλόμενο από τον Τ.Π.,
 - χρέωση για τους τόκους του ποσού το οποίο η Επιτροπή κατέληξε ως οφειλόμενο από τον Τ.Π.. Ο τόκος υπερημερίας θα υπολογίζεται από την

επομένη της δήλης ημέρας την οποία το αρχικό τιμολόγιο όριζε για την πληρωμή του έως την ημερομηνία εξόφλησης του οφειλόμενου ποσού.

Ορίζεται, ειδικά, ότι στην αμφισβήτηση λογαριασμού:

1. κάθε πίστωση ποσού από τον ΟΤΕ γίνεται στον αμέσως επόμενο λογαριασμό από την έγγραφη ειδοποίηση του Τ.Π. περί αποδοχής της αίτησής του από τον ΟΤΕ ή από την έκδοση της απόφασης της Μικτής Επιτροπής Επίλυσης Διαφορών
2. τα χρεωστικά τιμολόγια θα είναι πληρωτέα το αργότερο έως τη δέκατη εργάσιμη ημέρα από την παράδοσή τους στον Τ.Π. (η παράδοση θα αποδεικνύεται με σχετικό αποδεικτικό)

Διευκρινίζεται, όμως, ότι μετά το πέρας κάθε σταδίου από τα ανωτέρω, τα μέρη δύνανται να συμψηφίσουν τις διαφορές για τα ποσά τα οποία καταλήγουν σε συμφωνία με την επιφύλαξη της εκάστοτε κείμενης φορολογικής νομοθεσίας.

Σε περίπτωση που δεν επιτευχθεί συμφωνία στα πλαίσια της Μικτής Επιτροπής Επίλυσης Διαφορών, τα ποσά θα πληρώνονται προσαυξημένα με το νόμιμο επιτόκιο, εντός σαράντα (40) εργασίμων ημερών (α) από το χρονικό σημείο που η Επιτροπή θα αποφανθεί ότι δεν δύναται να λύσει τη διαφορά ή (β) μετά την άπρακτη πάροδο διμήνου από την συγκρότηση της Μικτής Επιτροπής Επίλυσης Διαφορών, εκτός των περιπτώσεων εκείνων που μετά από αίτηση του Δικαιούχου χορηγηθούν σχετικά προσωρινά μέτρα ενώπιον αρμόδιας δικαστικής αρχής ή και της ΕΕΤΤ (εφόσον η διαφορά προκύπτει από την ερμηνεία/εφαρμογή απόφασης της ΕΕΤΤ) άλλως καταπίπτει η εγγυητική επιστολή αμφισβήτησης που έχει καταθέσει ο Τ.Π.

Στην τελευταία περίπτωση η καταβολή του υπό αμφισβήτηση ποσού από τα συμβαλλόμενα μέρη δεν συνιστά συνομολόγηση της οφειλής, ούτε άλλως περιορίζει τα δικαιώματα των συμβαλλομένων μερών από την κείμενη νομοθεσία.

Η ΕΕΤΤ μπορεί να αρνείται την επίλυση διαφοράς με δεσμευτική απόφαση, κατ' εφαρμογή του άρθρου 34 παρ. 3 του Ν. 4070/2012, εφόσον τα μέρη δεν έχουν προηγουμένως εξαντλήσει τη διαδικασία υπαγωγής της διαφοράς τους στην Μικτή Επιτροπή Επίλυσης Διαφορών ΟΤΕ και Τ.Π. σύμφωνα με τις διατάξεις του παρόντος άρθρου.

Σε κάθε περίπτωση, σύμφωνα με τα αναφερόμενα στο άρθρο 34 παρ. 7 του Ν. 4070/2012, η διαδικασία υπαγωγής της διαφοράς στην Μικτή Επιτροπή Επίλυσης Διαφορών του παρόντος άρθρου, δεν στερεί από το ενδιαφερόμενο μέρος τη δυνατότητα να προβεί σε καταγγελία, ότι άλλος Τ.Π. παραβιάζει διατάξεις του παρόντος ή του ν. 3959/2011, όπως ισχύει, ή να ζητά τη λήψη ασφαλιστικών μέτρων ενώπιον της ΕΕΤΤ, σύμφωνα με την παρ. 6 του άρθρου 77 ή και να προσφύγει ενώπιον των αρμόδιων δικαστηρίων.

Σε περίπτωση που μετά και το πέρας της επίλυσης τυχόν διαφωνιών δεν εξοφληθεί υπαίτια η οφειλή στην ταχθείσα προθεσμία, το έτερο συμβαλλόμενο μέρος έχει δικαίωμα α) να διακόψει προσωρινά την παροχή υπηρεσιών της παρούσας προσφοράς στις οποίες

αναφέρεται η οφειλή, προς τον έτερο των συμβαλλομένων ή/και β) να καταπέσει την Εγγυητική Επιστολή η οποία έχει χορηγηθεί.

4.6.5. ΑΜΦΙΣΒΗΤΗΣΗ ΛΟΓΑΡΙΑΣΜΟΥ ΑΠΟ ΤΟΝ ΟΤΕ

Οι προαναφερθείσες διαδικασίες αμφισβήτησης λογαριασμού της παραγράφου 4.6 εφαρμόζονται αναλογικά και στην περίπτωση αμφισβήτησης από τον ΟΤΕ της ορθότητας μέρους ή του συνόλου των τιμολογήσεων από τον Τ.Π. προς τον ΟΤΕ.

4.7. ΔΙΑΚΟΠΗ ΥΠΗΡΕΣΙΑΣ

Στις περιπτώσεις:

- Ληξιπρόθεσμης και απαιτητής οφειλής τιμολογίου για υπηρεσίες που παρέχονται με βάση την παρούσα προσφορά και εφόσον δεν υπάρχει υπό αμφισβήτηση διαφορά για το ποσό της οφειλής, κατά τα προβλεπόμενα στο περί αμφισβήτησης άρθρο της παρούσας, καθώς και
- Μη προσκόμισης αιτηθείσας από τον ΟΤΕ εγγύησης για υπηρεσίες με βάση την παρούσα προσφορά,

ο ΟΤΕ, με την επίδοση έγγραφης όχλησης προς τον Τ.Π., η οποία κοινοποιείται και στην ΕΕΤΤ, θέτει περίοδο δεκαπέντε (15) ΗΗ για την εξόφληση της ληξιπρόθεσμης και απαιτητής οφειλής ή προσκόμιση της αιτηθείσας εγγύησης.

Στην έγγραφη ειδοποίηση εξειδικεύονται και αιτιολογούνται από τον ΟΤΕ τα μέτρα τα οποία τυχόν θα λάβει, προσκομίζοντας τα απαραίτητα για την αιτιολόγηση αυτή στοιχεία. Από την στιγμή δε της επίδοσης της ανωτέρω όχλησης ο ΟΤΕ δύναται να μην υλοποιεί νέες αιτήσεις για παροχή νέων βρόχων, αποκλείοντας τη δυνατότητα κατάθεσης σχετικών αιτημάτων του Τ.Π. στο Π.Σ. ΟΤΕ.

Μετά την πάροδο δεκαπέντε (15) ημερολογιακών ημερών από την επίδοση έγγραφης όχλησης προς τον Τ.Π. ο ΟΤΕ δύναται:

- α) Να αρνηθεί την παροχή οποιονδήποτε επιπρόσθετων υπηρεσιών ΑΠΤΒ και Συνεγκατάστασης και να μην επιτρέπει στον Τ.Π. να καταθέτει σχετικά αιτήματα στο Π.Σ. ΟΤΕ (εξαιρουμένων των αιτημάτων σχετικών με τη διαδικασία βλαβοδιαχείρισης και μεταφοράς γραμμών υφιστάμενων συνδρομητών) ή/και
- β) Ειδικά για την περίπτωση ληξιπρόθεσμης οφειλής, να προβεί σε κατάπτωση της εγγύησης, σύμφωνα με και τα ειδικά οριζόμενα στην ενότητα «Πιστωτικές Διασφαλίσεις», μέχρι του ποσού της ανεξόφλητης οφειλής. Σε περίπτωση που η ανεξόφλητη οφειλή είναι μεγαλύτερη από το ύψος της εγγύησης, το ποσό το οποίο δεν καλύπτεται από την εγγύηση παραμένει ως υποχρέωση του Τ.Π. προς τον ΟΤΕ.

Στην περίπτωση κατά την οποία ο Τ.Π. συμμορφωθεί ως προς τις υποχρεώσεις του, πριν την εκπνοή της ως άνω προθεσμίας που δόθηκε με την έγγραφη όχληση, ο ΟΤΕ δεν έχει τη δυνατότητα (i) να ασκήσει τα ως άνω υπό α) και β) δικαιώματα καθώς και (ii) να μην υλοποιεί νέες αιτήσεις για παροχή νέων βρόχων.

Στην περίπτωση που παρέλθει άκαρπη, από την επίδοση της έγγραφης όχλησης, η ταχθείσα από τον ΟΤΕ προς τον Τ.Π. προθεσμία των δεκαπέντε (15) ημερολογιακών ημερών για συμμόρφωση στις υποχρεώσεις του, τότε ο ΟΤΕ, αποστέλλει δεύτερη έγγραφη όχληση στον Τ.Π., κοινοποιώντας την και στην ΕΕΤΤ, τάσσοντας προθεσμία είκοσι (20) εργασίμων ημερών. Στην περίπτωση που παρέλθει, από την επίδοση της δεύτερης έγγραφης όχλησης, η ταχθείσα από τον ΟΤΕ προς τον Τ.Π. νέα προθεσμία των είκοσι (20) εργασίμων ημερών, ο ΟΤΕ δικαιούται να διακόψει την παροχή των υπηρεσιών ΑΠΤΒ ή/ και συνεγκατάστασης και τη δυνατότητα πρόσβασης του Τ.Π. στο πληροφοριακό σύστημα στο οποίο οι Τ.Π. υποβάλλουν τα αιτήματά τους για παροχή υπηρεσιών ΤοΒ και Συνεγκατάστασης. Στην έγγραφη ειδοποίηση θα πρέπει να αναφέρονται ρητά οι λόγοι της επικείμενης διακοπής.

Στην περίπτωση κατά την οποία ο Τ.Π. συμμορφωθεί στις υποχρεώσεις του μετά την πάροδο της προθεσμίας των δεκαπέντε (15) ημερολογιακών ημερών από την ως άνω πρώτη όχληση και το αργότερο έως και την πάροδο των επιπλέον είκοσι (20) εργασίμων ημερών από την επίδοση της δεύτερης όχλησης μέχρι και την προαναγγελθείσα διακοπή των υπηρεσιών, ο ΟΤΕ οφείλει: α) να μην προβεί στη διακοπή των παρεχόμενων υπηρεσιών ΑΠΤΒ ή/ και της πρόσβασης στο πληροφοριακό σύστημα, ως είχε εξαγγείλει με τη δεύτερη όχλησή του και β) να υλοποιεί νέες αιτήσεις για παροχή βρόχων την παροχή των οποίων είχε αρνηθεί.

Εφ' όσον ο Τ.Π. εξακολουθεί να μην συμμορφώνεται και μετά τη δεύτερη όχληση (των 20 ΕΗ) ο ΟΤΕ αποστέλλει τρίτη έγγραφη όχληση προς τον Τ.Π. κοινοποιούμενη και στην ΕΕΤΤ με την οποία τάσσει προθεσμία τριάντα (30) εργασίμων ημερών στον Τ.Π. για συμμόρφωση προς όλες τις υποχρεώσεις του από την μεταξύ τους Σύμβαση, άλλως μετά το πέρας της προθεσμίας αυτής των τριάντα (30) εργασίμων ημερών επέρχονται τα αποτελέσματα της καταγγελίας.

Σε περίπτωση που ο Τ.Π. οφειλέτης εξοφλήσει τις οφειλές του ή προσκομίσει την αιτηθείσα εγγύηση (κατά περίπτωση) μετά την πραγματοποίηση της διακοπής παροχής υπηρεσιών ΑΠΤΒ ή/και συνεγκατάστασης και πρόσβασης στο πληροφοριακό σύστημα κατάθεσης αιτημάτων, και πριν επέλθουν τα αποτελέσματα της καταγγελίας, ο ΟΤΕ οφείλει να προβεί σε άρση της διακοπής παροχής υπηρεσιών ΑΠΤΒ ή/και συνεγκατάστασης και πρόσβασης στο πληροφοριακό σύστημα εντός προθεσμίας δύο (2) εργασίμων ημερών, καθώς και να υλοποιεί νέες αιτήσεις για παροχή βρόχων την παροχή των οποίων είχε αρνηθεί.

Στη διαδικασία που ακολουθείται στην παρούσα ενότητα κάθε έγγραφη όχληση/ειδοποίηση προς τον Τ.Π. και την ΕΕΤΤ θα αποδεικνύεται με σχετικό αποδεικτικό.

4.8. ΤΑΚΤΟΠΟΙΗΣΗ (ΕΚΚΑΘΑΡΙΣΗ) ΡΗΤΡΩΝ

Η τακτοποίηση των ρητρών γίνεται μέσω ετησίων περιοδικών εκκαθαρίσεων (πίστωση), και πιστώνεται στο λογαριασμό του Τ.Π για το αντίστοιχο προϊόν.

Οι ποινικές ρήτρες που προβλέπονται στην παρούσα είναι εύλογες και δίκαιες. Η καταβολή των ποινικών ρητρών που προβλέπονται στην παρούσα δεν περιορίζει σε τίποτα τα δικαιώματα του Τ.Π. να επιδιώξει αποκατάσταση τυχόν επιπλέον ζημίας την οποία υπέστη από την μη προσήκουσα εκπλήρωση (μη τήρηση των όρων της παρούσας), σύμφωνα με τα προβλεπόμενα στην κείμενη νομοθεσία.

Η περιοδική εκκαθάριση (πίστωση), θα πραγματοποιείται, ως εξής :

- i. Ο Τ.Π. θα αποστέλλει σε ηλεκτρονική επεξεργάσιμη μορφή στον ΟΤΕ, μέχρι και την τελευταία εργάσιμη ημέρα του δευτέρου μήνα κάθε ημερολογιακού έτους:
 - a. Συγκεντρωτικό πίνακα στον οποίο θα περιέχονται ο υπολογισμός των βρόχων εκτός SLA (A), καθώς και το ύψος των τυχόν ρητρών, που σύμφωνα με τα Παραρτήματα 4 και 15 ζητάει από τον ΟΤΕ. Επίσης στον ίδιο πίνακα θα περιέχεται ο αναλυτικός υπολογισμός του A, το ύψος των ρητρών, όλα τα στοιχεία τα οποία αναφέρονται στα Παραρτήματα 4 και 15 και χρησιμοποιήθηκαν για τον υπολογισμό του A και του ύψους των ρητρών καθώς επίσης και όλα τα απαιτούμενα σχετικά στοιχεία που εισήχθησαν στο Π.Σ. ΟΤΕ.
 - a. Συγκεντρωτικό πίνακα βλαβών (όλων των βλαβών για τις οποίες δίδεται με την παρούσα προσφορά SLA) που ήρθαν από τον ΟΤΕ και οι οποίες αναγγέλθηκαν στον ΟΤΕ το προηγούμενο έτος και στην άρση των οποίων διαπιστώθηκε υπέρβαση του συμφωνημένου πραγματικού χρόνου άρσης βλάβης (όπως αυτός ορίζεται στην παρούσα). Στον συγκεντρωτικό πίνακα θα εμφανίζονται όλα τα απαιτούμενα στοιχεία που εισήχθησαν στο Π.Σ. ΟΤΕ και οποιοδήποτε άλλο στοιχείο που αποδεικνύει την υπέρβαση. Επίσης στον πίνακα θα περιέχεται αναλυτικός υπολογισμός ρητρών, σύμφωνα με τα οριζόμενα στα Παραρτήματα 4 και 15 της προσφοράς αναφοράς.
- ii. Ο Τ.Π. θα αποστέλλει σε ηλεκτρονική επεξεργάσιμη μορφή στον ΟΤΕ, μέχρι και την τελευταία εργάσιμη ημέρα του τρίτου μήνα κάθε ημερολογιακού έτους συγκεντρωτικό πίνακα όλων των τύπων των συνεγκαταστάσεων και συναφών υπηρεσιών συνεγκατάστασης (ΕΣΚ, ΕΣΚΤ κ.ά.) που παραδόθηκαν κατά τη διάρκεια του προηγούμενου έτους και για τα οποία διαπιστώθηκε υπέρβαση του συμφωνημένου πραγματικού χρόνου παράδοσης τους (όπως αυτός ορίζεται στην Παρούσα). Στον συγκεντρωτικό πίνακα θα εμφανίζονται όλα τα απαιτούμενα στοιχεία που εισήχθησαν στο Π.Σ. ΟΤΕ και οποιοδήποτε άλλο στοιχείο που αποδεικνύει την υπέρβαση. Επίσης στον πίνακα θα περιέχεται αναλυτικός υπολογισμός ρητρών, σύμφωνα με τα οριζόμενα στα Παραρτήματα 4 και 15 της προσφοράς αναφοράς.

- ii. Μετά την παρέλευση των πιο πάνω αναφερομένων ημερομηνιών και εφόσον δεν έχουν σταλεί απαιτήσεις τακτοποίησης ρητρών, θεωρείται ότι δεν υπάρχουν απαιτήσεις ρητρών.
- iii. Εκπρόθεσμη υποβολή των ανωτέρω πινάκων δεν θα γίνεται αποδεκτή.
- iv. Οι πίνακες θα υποβάλλονται εγγράφως στην αρμόδια υπηρεσία που θα υποδεικνύεται στον Τ.Π. εγγράφως κατά την υπογραφή της συμφωνίας και θα πιστοποιείται με τον αριθμό πρωτοκόλλου παραλαβής τους.
- v. Εντός του τέταρτου μήνα κάθε ημερολογιακού έτους, ο ΟΤΕ θα ολοκληρώνει τον έλεγχο των πινάκων που αφορούν τους λειτουργούντες τοπικούς βρόχους και τις βλάβες που απεστάλησαν στον ΟΤΕ τον δεύτερο μήνα του έτους και τους οποίους υπέβαλλε σύμφωνα με την παραπάνω παράγραφο i.a και i.b ο Τ.Π.
- vi. Εντός του πέμπτου μήνα κάθε ημερολογιακού έτους, ο ΟΤΕ θα ολοκληρώνει τον έλεγχο των πινάκων που αφορούν στις συνεγκαταστάσεις και των συναφών υπηρεσιών συνεγκατάστασης που απεστάλησαν στον ΟΤΕ τον τρίτο μήνα του έτους και τους οποίους υπέβαλε ο Τ.Π. σύμφωνα με την παραπάνω παράγραφο ii.
- vii. Σε περίπτωση όπου ο Τ.Π. και ο ΟΤΕ συμφωνήσουν ως προς τον υπολογισμό των ρητρών θα πιστώνεται ο επόμενος λογαριασμός του Τ.Π., με το αντίστοιχο ποσό της εκκαθάρισης και θα ενημερώνεται ο Τ.Π..

Σε περίπτωση όπου ο Τ.Π. και ο ΟΤΕ δεν συμφωνήσουν ως προς τον υπολογισμό των ρητρών τότε για το ποσό των ρητρών που ο ΟΤΕ αναγνωρίζει πιστώνεται άμεσα ο επόμενος λογαριασμός του Τ.Π. Η εν λόγω πίστωση δεν περιορίζει σε καμία περίπτωση τα δικαιώματα του Τ.Π. και του ΟΤΕ από την παρούσα αμφισβήτηση, ούτε συνιστά παραδοχή από αυτούς ως προς το ποσό το οποίο πιστώνεται.

Για τα ποσά των ρητρών που δεν υπάρχει συμφωνία:

- a) Θα ενημερώνεται ο Τ.Π. εγγράφως εντός των πρώτων δεκαπέντε (15) ημερών του πέμπτου μήνα του ημερολογιακού έτους για τα ποσά της περίπτωσης i.a και i.b, και εντός των πρώτων δεκαπέντε (15) ημερών του έκτου μήνα του ημερολογιακού έτους για τα ποσά της περίπτωσης ii. και η διαφορά θα παραπέμπεται στην Μικτή επιτροπή Επίλυσης Διαφορών σύμφωνα με τα οριζόμενα στην σχετική ενότητα.
- a) Σε περίπτωση που η Μικτή Επιτροπή Επίλυσης Διαφορών επιλύσει την διαφορά, η επίλυση θα βεβαιώνεται εγγράφως και από τα δύο μέρη και θα ακολουθείται η διαδικασία σύμφωνα με το ανωτέρω βήμα viii.
- b) Σε περίπτωση που η Μικτή Επιτροπή Επίλυσης Διαφορών επιλύσει την διαφορά, εις βάρος του Τ.Π., η επίλυση θα βεβαιώνεται εγγράφως και από τα δύο μέρη και θα πραγματοποιείται η λογιστική τακτοποίηση της διαφοράς.
- c) Σε περίπτωση μη επίλυσης της Διαφοράς, ισχύουν τα αναφερόμενα στην παράγραφο 3.7 του Κεφαλαίου 3 (Γενικοί Όροι) της παρούσας Προσφοράς Αναφοράς. Αναφορικά με τα τελικά ποσά των ρητρών όπως αυτά θα οριστούν από τη Μικτή Επιτροπή Επίλυσης Διαφορών ισχύουν για τον ΟΤΕ αναλογικά τα αναφερόμενα στην ενότητα 4.6.4 Αμφισβήτηση Ενώπιον Μικτής Επιτροπής Επίλυσης Διαφορών ως προς τα χρεωστικά ή πιστωτικά τιμολόγια και τους νόμιμους τόκους υπερημερίας.

- ε) Αναφορικά με τα τελικά ποσά των ρητρών όπως αυτά θα οριστούν από τη Μικτή Επιτροπή Επίλυσης Διαφορών ισχύουν για τον ΟΤΕ αναλογικά τα αναφερόμενα στην ενότητα 4.6.4 Αμφισβήτηση Ενώπιον Μικτής Επιτροπής Επίλυσης Διαφορών ως προς τα χρεωστικά ή πιστωτικά τιμολόγια και τους νόμιμους τόκους υπερημερίας.

4.9. ΠΙΣΤΩΤΙΚΕΣ ΔΙΑΣΦΑΛΙΣΕΙΣ

4.9.1. ΓΕΝΙΚΑ

Στα πλαίσια της παρούσας Προσφοράς, ο ΟΤΕ δύναται να ζητήσει από τον ΤΠ την παροχή εγγυήσεων αναφορικά με την εξόφληση οφειλών από υπηρεσίες της παρούσας. Το δικαίωμα αυτό του ΟΤΕ υπόκειται στις υποχρεώσεις που του έχουν επιβληθεί ως επιχείρηση με ΣΙΑ στις σχετικές αγορές, σύμφωνα με τα αναφερόμενα στην Απόφαση ΑΠ ΕΕΤΤ 614/13/28.7.2011 και ιδίως την υποχρέωση τήρησης της αρχής της αμεροληψίας και της διαφάνειας και πρέπει να ασκείται σύμφωνα με τις αρχές της καλής πίστης και των χρηστών συναλλακτικών ηθών. Με τον όρο «εγγύηση», εννοείται κάθε επιτρεπτό από την παρούσα Προσφορά είδος/μορφή εγγύησης είτε πρόκειται για εγγυητική επιστολή, είτε για χρηματική εγγύηση, θετική αξιολόγηση κλπ.

Για την τήρηση των αρχών της διαφάνειας και αμεροληψίας ο ΟΤΕ πρέπει να διαθέτει διαφανές σύστημα πιστωτικής αξιολόγησης (credit check) το οποίο θα παρέχει αντικειμενική και δίκαια πιστωτική βαθμολόγηση (credit score) και θα υπολογίζει λογική εγγύηση.

4.9.2. ΣΥΣΤΗΜΑ ΥΠΟΛΟΓΙΣΜΟΥ ΕΓΓΥΗΣΗΣ

Το ανώτατο ύψος της προσκομιστέας εγγύησης θα ορίζεται και θα αναπροσαρμόζεται ανά έτος (κυρίως) αλλά και όταν αυτό απαιτηθεί, υπολογιζόμενο σύμφωνα με τον ακόλουθο τύπο (ο αναλογών ΦΠΑ συμπεριλαμβάνεται):

$$E = XTM * 2$$

Όπου:

E: Ύψος της Εγγύησης

XTM: (Χρέωση Τελευταίου Μήνα) Το ποσό χρέωσης των υπηρεσιών (βάσει εκδοθέντων τιμολογίων) του τελευταίου μήνα πριν από την ημερομηνία αξιολόγησης που παρέχονται με βάση την παρούσα προσφορά.

4.9.3. ΠΟΛΙΤΙΚΗ ΔΙΑΣΦΑΛΙΣΗΣ ΑΠΟ ΥΠΗΡΗΜΕΡΙΕΣ

Σε κάθε περίπτωση υπάρχοντος Τ.Π., το ύψος της προσκομιστέας εγγύησης (στα πλαίσια της παρούσας Προσφοράς), υπολογίζεται με την ανωτέρω αριθμητική φόρμουλα και αναπροσαρμόζεται ετησίως. Ως υπάρχον Τ.Π., εννοείται ο Τ.Π. που είναι ήδη ενταγμένος στη σχετική κατηγορία πελατών του ΟΤΕ (χονδρικής), άσχετα με το χρόνο

πραγματοποίησης της σύμβασης. Σε περίπτωση υποψήφιου Τ.Π. (εφεξής: νέου) το ύψος της προσκομιστέας εγγύησης (στα πλαίσια της παρούσας Προσφοράς), υπολογίζεται με το οικείο υπόδειγμα πιστωτικής αξιολόγησης του ΟΤΕ. Ως νέος Τ.Π., εννοείται ο Τ.Π. που για πρώτη φορά θα ενταχθεί στη σχετική κατηγορία πελατών του ΟΤΕ και δεν προϋπήρξε πελάτης οποιασδήποτε κατηγορίας πελατών του ΟΤΕ (χονδρικής, λιανικής) επί έξι μήνες πριν την ένταξη στο πελατολόγιο του ΟΤΕ. Στην περίπτωση νέου Τ.Π. ισχύουν τα εξής σε ό,τι αφορά τις δράσεις του ΟΤΕ:

- Ο ΟΤΕ να διαθέτει στοιχεία Συναλλακτικής Συμπεριφοράς, Εμπορικής Δραστηριότητας και Οικονομικής Δραστηριότητας (εφεξής: αντικειμενικά στοιχεία συναλλαγών) όπως πχ μέσο μηνιαίο λογαριασμό, υπερημέρειες πληρωμών, πλήθος εκκρεμών ημερών, οικονομικές καταστάσεις, εμπορική δραστηριότητα και συμμετοχές ενδεικτικά και όχι αποκλειστικά αναφερόμενες), από οποιοσδήποτε συναλλαγές του με τον ΟΤΕ. Τότε το αρχικό ύψος της προσκομιστέας εγγύησης υπολογίζεται με το οικείο μοντέλο πιστωτικής αξιολόγησης του ΟΤΕ σε συνδυασμό με στοιχεία που λαμβάνονται από ανεξάρτητο Φορέα Πιστωτικής Αξιολόγησης. Το ύψος της εγγύησης θα αναπροσαρμοστεί μετά από 6 μήνες και στη συνέχεια (μετά το πέρας του πρώτου χρόνου δραστηριότητας του Τ.Π.) θα αναπροσαρμόζεται ετησίως σύμφωνα με τον υπολογισμό που προκύπτει με την εφαρμογή της προαναφερόμενης φόρμουλας υπολογισμού.
- Ο ΟΤΕ δε διαθέτει αντικειμενικά στοιχεία συναλλαγών. Τότε το αρχικό ύψος της προσκομιστέας εγγύησης είναι 10.000 €. Μετά το πέρας του πρώτου εξαμήνου εμπορικής λειτουργίας με την ιδιότητά του ως Τ.Π., το ύψος της εγγύησης που προσκομίστηκε προσυμβατικά εφάπαξ (10.000 €), θα αναπροσαρμοστεί σύμφωνα με τον υπολογισμό που προκύπτει από την προαναφερόμενη φόρμουλα υπολογισμού, εκτός και αν - από τον υπολογισμό ως ανωτέρω - προκύπτει ποσό μικρότερο των 10.000 € οπότε η εγγύηση παραμένει στα 10.000 €.

Η προσκόμιση “θετικής αξιολόγησης” απαλλάσσει της εγγύησης, μόνο τον νέο Τ.Π. για τον οποίο δεν υπάρχουν αντικειμενικά στοιχεία συναλλακτικής συμπεριφοράς, από την υποχρέωση καταβολής της ανωτέρω εγγύησης.

Στην περίπτωση που ο Τ.Π. δεν κατέστη υπερήμερος αναφορικά με την καταβολή οφειλών του προς τον ΟΤΕ, από την παροχή υπηρεσιών ηλεκτρονικών επικοινωνιών, κατά την χρονική περίοδο των έξι (6) τελευταίων μηνών από την ημερομηνία αξιολόγησής του, ο ΟΤΕ δεν απαιτεί κάποιας μορφής εγγύηση. Σε περίπτωση που κάποια οφειλή του Τ.Π. προς τον ΟΤΕ καταστεί ληξιπρόθεσμη, ο ΟΤΕ δύναται να ζητήσει εγγύηση, της οποίας το ύψος υπολογίζεται σύμφωνα με το σύστημα υπολογισμού εγγύησης στην ενότητα 4.9.2 εντός προθεσμίας είκοσι πέντε (25) εργάσιμων ημερών.

Δεν θεωρείται ότι ο Τ.Π. έχει καταστεί υπερήμερος όταν στο προαναφερόμενο διάστημα των έξι (6) μηνών υπάρχουν οφειλές που οφείλονται σε τιμολόγια τα οποία δεν εξοφλήθηκαν επί τη βάση:

- Απόφασης της ΕΕΤΤ ή αρμόδιας δικαστικής αρχής, και

- Αμφισβήτηση ενώπιον της σχετικής Επιτροπής, εάν αυτή δεν έχει ακόμη τελειώσει τις εργασίες της.

Κατ' εξαίρεση της τακτικής αναπροσαρμογής του ποσού της απαιτούμενης εγγύησης, σε περίπτωση που διαπιστώνεται σημαντική επιδείνωση της οικονομικής φερεγγυότητας του Τ.Π. ή του Χρηματοπιστωτικού ιδρύματος έκδοσης εγγυητικών του Τ.Π. (εάν πρόκειται για εγγυητικές επιστολές), ο ΟΤΕ δικαιούται και δύναται να προχωρεί εκτάκτως σε επαναξιολόγηση και (εάν αυτό προκύψει από την αξιολόγηση), αναπροσαρμογή του ποσού της απαιτούμενης εγγύησης σύμφωνα με τη φόρμουλα υπολογισμού της εγγύησης που αναφέρεται στην παρούσα Προσφορά ή την αντικατάσταση του είδους της ήδη προσκομισθείσας εγγύησης. Τυχόν άρνηση του Τ.Π., θεωρείται άρνηση προσκόμισης της απαιτούμενης εγγύησης και ισχύουν τα ίδια μέτρα αποθάρρυνσης όπως αυτά ισχύουν για τις περιπτώσεις άρνησης προσκόμισης σε φυσιολογικές συνθήκες εξέλιξης των συναλλαγών. Το αίτημα του ΟΤΕ θα πρέπει να είναι επαρκώς αιτιολογημένο ως προς τη διαπίστωση και το είδος τους αυξημένου κινδύνου και να παρέχει στον Τ.Π. εύλογη προθεσμία προκειμένου να ανταποκριθεί.

4.9.4. ΠΟΛΙΤΙΚΗ ΔΙΑΣΦΑΛΙΣΗΣ ΑΠΟ ΝΟΜΙΚΕΣ ΚΑΤΑΣΤΑΣΕΙΣ

Πλέον της εγγύησης για διασφάλιση κινδύνων από υπερημερίες, ο ΟΤΕ μπορεί να ζητήσει από τον Τ.Π. την προσκόμιση εγγύησης για την διασφάλισή του από νομικές καταστάσεις, στις εξής περιπτώσεις:

- Όταν ο Τ.Π. αμφισβητεί οφειλές (που του έχουν ήδη καταλογιστεί από τον ΟΤΕ) ενώπιον της Μικτής Επιτροπής Επίλυσης Διαφορών. Στην περίπτωση αυτή ο Τ.Π. υποχρεούται σε προσκόμιση ισόποσης (με την αμφισβητούμενη τιμολόγηση) εγγύησης, ως εξασφάλιση του ΟΤΕ για το διάστημα αναστολής εξόφλησης των οφειλών του Τ.Π.. Η εγγυητική αυτή έχει ελάχιστη διάρκεια τεσσάρων (4) μηνών με δυνατότητα παράτασης μέχρι την οριστική τακτοποίηση της υπό αμφισβήτηση οικονομικής διαφοράς. Εάν η διαφορά ως ανωτέρω καταλήξει υπέρ του ΟΤΕ, η εγγύηση αυτή επιστρέφεται στον Τ.Π. μετά τη λήξη της αμφισβήτησης και εξοφλείται το/τα τιμολόγιο/α από αυτόν.
- Όταν ο Τ.Π. αιτείται υπηρεσίες συνεγκατάστασης. Στην περίπτωση αυτή ζητείται προσκόμιση εγγύησης για τη διασφάλιση καταβολής του κόστους διαμόρφωσης χώρων και του ρίσκου ασφάλειας των εγκαταστάσεων. Η εν λόγω εγγύηση έχει ελάχιστη διάρκεια ίση με την προγραμματισμένη ημερομηνία λήξης των εργασιών κατασκευής ή επέκτασης και επιστρέφεται (εφόσον δεν υπάρχουν σχετικές απαιτήσεις από τον ΟΤΕ σε βάρος του Τ.Π. από την αιτία αυτή) σε εύλογο χρόνο μετά από αίτηση του ΤΠ η οποία μπορεί να υποβληθεί προς τον ΟΤΕ εντός προθεσμίας δύο (2) εργασίμων ημερών από την ημερομηνία εξόφλησης του εκκαθαριστικού τιμολογίου.

Οι προαναφερόμενες εγγυήσεις της παραγράφου αυτής μπορεί να είναι μικρότερης ή μεγαλύτερης διάρκειας του έτους η οποία (διάρκεια) εξαρτάται από τον συμφωνηθέντα μεταξύ ΟΤΕ-Τ.Π. χρόνο ολοκλήρωσης της προβλεπόμενης διαδικασίας.

4.9.5. ΑΠΟΔΕΚΤΑ ΕΙΔΗ ΕΓΓΥΗΣΗΣ

Τα είδη/μορφές/τύποι εγγύησης που μπορεί να προσκομίσει ο Τ.Π. στον ΟΤΕ στα πλαίσια της παρούσας Προσφοράς, είναι:

- a) Εγγυητική επιστολή.
- b) Χρηματική εγγύηση (ή/και Συνδυασμός Εγγυητικής επιστολής και Χρηματικής εγγύησης, εφόσον είναι εύλογο και συμφωνείται από τα συμβαλλόμενα μέρη.
- c) Ασφαλιστική Κάλυψη από ασφαλιστική εταιρεία αποδεκτή από τον ΟΤΕ εφόσον είναι εύλογο και συμφωνείται από τα συμβαλλόμενα μέρη.
- d) Θετική αξιολόγηση από ανεξάρτητο οργανισμό πιστωτικής αξιολόγησης αποδεκτό από τον ΟΤΕ στην περίπτωση νέου Τ.Π. για τον οποίο ο ΟΤΕ δε διαθέτει στοιχεία συναλλακτικής συμπεριφοράς, εφόσον είναι εύλογο και συμφωνείται από τα συμβαλλόμενα μέρη.
- e) Οποιοδήποτε από τα προαναφερόμενα είδη/μορφές εγγύησης της μητρικής εταιρείας υπό την προϋπόθεση σαφούς δέσμευσης της ίδιας (μητρικής) σε ό,τι αφορά τις υπόψη υποχρεώσεις της προς τη θυγατρική της. Εφόσον πρόκειται για εγγυητική επιστολή τραπεζής, αυτή δύναται να εκδοθεί μετά από αίτημα της μητρικής Εταιρείας του Τ.Π. προς την τράπεζα για λογαριασμό του τελευταίου και υπέρ του για τη διασφάλιση παροχής συγκεκριμένων υπηρεσιών της παρούσας σύμφωνα με τη σύμβαση που θα υπογραφεί με βάση την παρούσα προσφορά.
- f) Προσωρινή αναστολή καταβολής πιστωτικών επιστροφών σε περίπτωση άρνησης ή κωλυσιεργίας υπάρχοντος Τ.Π. να προσκομίσει την προσήκουσα εγγύηση μέχρι του ποσού της εγγύησης και μέχρι της κατάθεσης αυτής. Από την ημερομηνία όμως κατάθεσης της εγγυητικής επιστολής για κάθε ημέρα καθυστέρησης επιστροφής από τον ΟΤΕ προς τον Τ.Π. του ποσού της πιστωτικής επιστροφής θα οφείλεται επί αυτού του ποσού, από τον ΟΤΕ προς τον Τ.Π., ο νόμιμος τόκος υπερημερίας.

Πριν τη λήξη ισχύος της εγγύησης, είναι δυνατή - εφόσον είναι εύλογο και συμφωνείται ρητά και εγγράφως από τα συμβαλλόμενα μέρη - η αλλαγή του είδους της εγγύησης που βρίσκεται ανά χείρας ΟΤΕ με έναν από τους προαναφερόμενους τύπους εγγυήσεων είτε από τον ίδιο τον Τ.Π. ή από τη μητρική εταιρεία υπέρ του συγκεκριμένου Τ.Π.

4.9.6. ΕΓΓΥΗΤΙΚΗ ΕΠΙΣΤΟΛΗ

Η εγγυητική επιστολή είναι ο κύριος από τους τύπους εγγύησης για τη διασφάλιση των εσόδων του ΟΤΕ. Προσκομίζεται από τον Τ.Π. σε κάθε από τις προαναφερόμενες περιπτώσεις. Η εγγυητική επιστολή θα είναι Τράπεζης η οποία λειτουργεί νόμιμα στην Ελλάδα ή σε άλλο Κράτος - μέλος της Ευρωπαϊκής Ένωσης (όπως αυτό βεβαιώνεται από την Τράπεζα της Ελλάδος) υπέρ του αντισυμβαλλομένου και είναι αποδεκτή από τα συμβαλλόμενα μέρη για τη διασφάλιση σαφώς οριζομένων περιπτώσεων κινδύνου. Η εγγυητική επιστολή θα είναι ανέκκλητη σε πρώτη ζήτηση και θα περιλαμβάνει κατ' ελάχιστο:

- i. Δήλωση της εγγυήτριας Τράπεζας περί της ευθύνης της ως αυτό-οφειλέτριας,
- ii. Δήλωση περί παραίτησης της Τράπεζας από την ένσταση του ευεργετήματος της διαιρέσεως και της διζήσεως, καθώς και
- iii. Δήλωση περί καταβολής κάθε ποσού που καταπίπτει προς τον δικαιούχο Συμβαλλόμενο, τον ΟΤΕ.

Εγγυητική επιστολή οφείλει να προσκομίσει αμελλητί:

- Ο νέος Τ.Π. μέχρι την υπογραφή από αυτόν της σχετικής σύμβασης.
- Ο Τ.Π. που αμφισβητεί οφειλές που του έχουν ήδη καταλογιστεί από τον ΟΤΕ μέχρι την αίτηση παραπομπής της διαφοράς ενώπιον της Μικτής Επιτροπής Επίλυσης Διαφορών.
- Ο Τ.Π. που αιτείται υπηρεσίες συνεγκατάστασης μέχρι την υπογραφή της σχετικής σύμβασης.
- Αναφορικά με υπηρεσίες συνεγκατάστασης που απαιτείται η διαμόρφωση χώρων στα πλαίσια του ετήσιου προγραμματισμού, ζητείται η προσκόμιση εγγυητικής επιστολής από όλους ανεξαιρέτως τους Τ.Π. που αιτούνται τις υπηρεσίες σύμφωνα με τα οριζόμενα στην ενότητα 6.3.1 του Παραρτήματος 6. Η εν λόγω Εγγυητική Επιστολή επιστρέφεται μετά τη λήξη της, εφόσον δεν υπάρχουν σχετικές με τη σύμβαση αυτή απαιτήσεις από τον ΟΤΕ, ενώ οι περιπτώσεις κατάπτωσής της αναφέρονται ρητά στην παρούσα.
- Ειδικότερα, σχετικά με την ad-hoc κατασκευή/επέκταση χώρων για Φυσική, Σύμμικτη και για Εικονική Συνεγκατάσταση, όπου απαιτείται η διαμόρφωση χώρων, ζητείται η προσκόμιση εγγυητικής επιστολής από όλους ανεξαιρέτως τους Τ.Π. που αιτούνται τις υπηρεσίες σύμφωνα με τα οριζόμενα στα Παραρτήματα 7 & 8 της παρούσας. Η εν λόγω Εγγυητική Επιστολή έχει ελάχιστη διάρκεια δύο (2) μηνών μετά την προγραμματισμένη ημερομηνία των εργασιών κατασκευής ή επέκτασης, θα είναι ανέκκλητη, σε πρώτη ζήτηση και θα περιλαμβάνει δήλωση της εγγυήτριας Τράπεζας περί της ευθύνης της ως αυτοφειλέτριας, δήλωση περί παραίτησης της Τράπεζας από την ένσταση του ευεργετήματος της διαιρέσεως και της διζήσεως καθώς και δήλωση περί καταβολής κάθε ποσού που καταπίπτει προς

τον δικαιούχο Συμβαλλόμενο. Με την επιφύλαξη των οριζόμενων στα άρθρα 281 και 288 του Αστικού Κώδικα, η κατάπτωση της εγγυητικής επιστολής γίνεται με την αποστολή από τον ΟΤΕ εξώδικου δηλώσεως προς τον Τ.Π. προ δέκα (10) ημερολογιακών ημερών και μετά την κατάθεση στην εγγυήτρια Τράπεζα υπεύθυνης δήλωσης του νομίμου εκπροσώπου του ΟΤΕ ότι οι οφειλές του υπόχρεου για τις οποίες καταπίπτει η εγγυητική επιστολή για τις εργασίες κατασκευής ή επέκτασης χώρου αφορούν αποκλειστικά και μόνο τις υπό αμφισβήτηση οφειλές για τις οποίες εξεδόθη. Η εν λόγω Εγγυητική Επιστολή επιστρέφεται εντός προθεσμίας δύο (2) εργάσιμων ημερών από την ημερομηνία εξόφλησης του εκκαθαριστικού τιμολογίου, εφόσον δεν υπάρχουν σχετικές απαιτήσεις από τον ΟΤΕ σε βάρος του Τ.Π. από την αιτία αυτή.

- Ο υπάρχων Τ.Π., ο οποίος υποχρεούται σε ανανέωση εγγυητικής όπως περιγράφεται στην παράγραφο 4.9.7.
- Ο υπάρχων Τ.Π., ο οποίος υποχρεούται σε αντικατάσταση εγγυητικής επιστολής η οποία κατέπεσε ολικώς ή μερικώς σύμφωνα με τα περί κατάπτωσης της παραγράφου 4.9.8.
- Ο υπάρχων Τ.Π. που ήταν απαλλαγμένος από εγγυητική επιστολή και του οποίου οφειλή κατέστη ληξιπρόθεσμη, σύμφωνα με την παράγραφο 4.9.3. του παρόντος Κεφαλαίου.
- Ο υπάρχων Τ.Π. που ως νέος Τ.Π. είχε προσκομίσει θετική αξιολόγηση και του οποίου οφειλή κατέστη ληξιπρόθεσμη, σύμφωνα με την παράγραφο 4.9.3. του παρόντος Κεφαλαίου.

4.9.7. ΑΝΑΝΕΩΣΗ ΕΓΓΥΗΤΙΚΗΣ ΕΠΙΣΤΟΛΗΣ

Αμελλητί επίσης υποχρεούται ο Πάροχος να προσκομίσει εγγυητική επιστολή σε περίπτωση ανανέωσης. Ο ΟΤΕ ειδοποιεί τον Πάροχο το αργότερο 20 ημερολογιακές ημέρες πριν την προθεσμία προσκόμισης της εγγυητικής (35 εργάσιμες πριν τη λήξη της) σχετικά με την υποχρέωση του να προσκομίσει την ανανέωση. Ο Πάροχος υποχρεούται να προσκομίσει ανανέωση της εγγυητικής επιστολής το αργότερο τριάντα πέντε (35) εργάσιμες ημέρες πριν την ημερομηνία λήξης της υφιστάμενης εγγυητικής επιστολής. Η νέα εγγυητική επιστολή θα είναι ετήσιας διάρκειας, θα διέπεται από τους ίδιους όρους και θα έχει σε κάθε περίπτωση ως χρόνο έναρξης την επόμενη ημερομηνία του χρόνου λήξης της εγγυητικής επιστολής που αντικαθιστά και χρόνο λήξης τον εκ νέου συμφωνηθέντα χρόνο ανανέωσης. Παράταση εγγυητικής δεν μπορεί να υπάρξει με ημερομηνία μεταγενέστερη της ημερομηνίας λήξης της πρώτης εγγυητικής. Η αρχική εγγυητική επιστολή, θα επιστρέφεται στη λήξη της εκτός αν προσκομιστεί επιστολή παράτασης αυτής οπότε η τελευταία θα επισυνάπτεται στο σώμα της υφιστάμενης εγγυητικής επιστολής.

Εφόσον ο Πάροχος δεν προσκομίσει τη νέα αυτή εγγυητική επιστολή το αργότερο τριάντα πέντε (35) ΕΗ πριν την ημερομηνία λήξης της υφιστάμενης εγγυητικής

επιστολής, ο ΟΤΕ ειδοποιεί εγγράφως τον Πάροχο, με κοινοποίηση στην ΕΕΤΤ, τάσσοντας προθεσμία δεκαπέντε (15) ΗΗ για την προσκόμιση της νέας εγγυητικής επιστολής. Με την επίδοση της ανωτέρω όχλησης ο ΟΤΕ δύναται να μην υλοποιεί νέες αιτήσεις για παροχή νέων βρόγχων, αποκλείοντας τη δυνατότητα κατάθεσης σχετικών αιτημάτων του Τ.Π. στο Π.Σ. ΟΤΕ. Σε περίπτωση άπρακτης παρέλευσης της νέας αυτής προθεσμίας, ο ΟΤΕ δικαιούται να αρνηθεί την παροχή οποιονδήποτε επιπρόσθετων υπηρεσιών ΑΠΤΒ και Συνεγκατάστασης και να μην επιτρέπει στον Τ.Π. να καταθέτει σχετικά αιτήματα στο Π.Σ. ΟΤΕ (εξαιρουμένων αιτημάτων σχετικών με τη διαδικασία βλαβοδιαχείρισης και μεταφοράς γραμμών υφιστάμενων συνδρομητών, μέχρις ότου ο Πάροχος προσκομίσει την εγγυητική επιστολή.

Στην περίπτωση που παρέλθει άκαρπη, από την επίδοση της έγγραφης όχλησης, η ταχθείσα από τον ΟΤΕ προς τον Πάροχο προθεσμία των δεκαπέντε (15) ημερολογιακών ημερών για συμμόρφωση στις υποχρεώσεις του, τότε ο ΟΤΕ, αποστέλλει νέα έγγραφη όχληση στον Πάροχο, κοινοποιώντας την και στην ΕΕΤΤ, τάσσοντας προθεσμία είκοσι (20) εργασίμων ημερών. Στην περίπτωση που παρέλθει, από την επίδοση της δεύτερης έγγραφης όχλησης, η ταχθείσα από τον ΟΤΕ προς τον Πάροχο νέα προθεσμία των είκοσι (20) εργασίμων ημερών, ο ΟΤΕ δικαιούται να διακόψει την παροχή των υπηρεσιών ΑΠΤΒ ή/ και συνεγκατάστασης και τη δυνατότητα πρόσβασης του Τ.Π. στο πληροφοριακό σύστημα στο οποίο οι Τ.Π. υποβάλλουν τα αιτήματά τους για παροχή υπηρεσιών ΤοΒ και Συνεγκατάστασης εφόσον δεν έχει προσκομιστεί έως τότε η νέα εγγυητική επιστολή. Στην έγγραφη ειδοποίηση θα πρέπει να αναφέρονται ρητά οι λόγοι της επικείμενης διακοπής. Εφόσον παρέλθει άπρακτη η προθεσμία των είκοσι (20) εργασίμων τότε επέρχονται τα αποτελέσματα της καταγγελίας σύμφωνα με τα αναφερόμενα στην παράγραφο 4.7 περί διακοπής υπηρεσιών.

Στο διάστημα των ως ανωτέρω ημερών κατά τις οποίες ο ΟΤΕ δεν διαθέτει καμία διασφάλιση, έχει τη δυνατότητα σε προσωρινή (έως την προσκόμιση της εγγυητικής) παρακράτηση τυχόν πιστωτικών υπολοίπων μέχρι και οριστικής παρακράτησης αυτών ως χρηματική εγγύηση εάν επανειλημμένως (από τρεις και άνω το τελευταίο εξάμηνο) ο Πάροχος αμελεί την έγκαιρη προσκόμιση της σχετικής ανανέωσης. Με την προσκόμιση της εγγυητικής επιστολής, και εφόσον δεν έχει επέλθει καταγγελία της Σύμβασης, ο ΟΤΕ οφείλει να ενεργοποιήσει τις υπηρεσίες της παρούσας άμεσα και πάντως εντός δύο (2) ΕΗ.

4.9.8. ΚΑΤΑΠΤΩΣΗ ΕΓΓΥΗΤΙΚΗΣ ΕΠΙΣΤΟΛΗΣ

Με την επιφύλαξη των οριζόμενων στα άρθρα 281 και 288 του Αστικού Κώδικα, η κατάπτωση της εγγυητικής επιστολής γίνεται μετά την αποστολή από τον ΟΤΕ εξωδίκου δηλώσεως προς τον Τ.Π.. Η εξώδικη δήλωση πρόκληση δίνει προθεσμία τριάντα (30) ΗΗ από τη λήψη της ώστε ο Τ.Π. να συμμορφωθεί προς τις υποχρεώσεις του, άλλως δηλώνει ότι θα προβεί σε κατάπτωση της εγγυητικής επιστολής. Εάν παρέλθει άκαρπη η ως άνω προθεσμία ο ΟΤΕ δικαιούται να προβεί σε κατάπτωση της εγγυητικής επιστολής με την κατάθεση στην εγγυήτρια Τράπεζα υπεύθυνης δήλωσης του ΟΤΕ ότι οι οφειλές του Τ.Π. για τις οποίες καταπίπτει η εγγυητική επιστολή αφορούν αποκλειστικά υπηρεσίες που

παρέχονται στα πλαίσια της παρούσας προσφοράς και οι σχετικές χρεώσεις του ΟΤΕ είναι σύμφωνες με τις Αποφάσεις της ΕΕΤΤ και την σχετική νομοθεσία.

Σε περίπτωση που έχει πραγματοποιηθεί μερική ή ολική κατάπτωση τυχόν κατατεθείσας εγγύησης, ο οφειλέτης υποχρεούται να αποκαταστήσει την εγγύηση στο απαιτούμενο ποσό (είτε αυτό που ίσχυε πριν την κατάπτωση, εφόσον είχε υπολογιστεί πρόσφατα – είτε αυτό που θα προκύψει από επανυπολογισμό, εφόσον πλησιάζει ο χρόνος για την προβλεπόμενη ανανέωση της εγγυητικής επιστολής) εντός προθεσμίας δεκαπέντε (15) ΗΗ. Σε περίπτωση άπρακτης παρέλευσης της προθεσμίας των 15 ΗΗ, ο ΟΤΕ δικαιούται να αρνηθεί την παροχή οποιονδήποτε επιπρόσθετων υπηρεσιών ΑΠΤΒ και Συνεγκατάστασης και να μην επιτρέπει στον Τ.Π. να καταθέτει σχετικά αιτήματα στο Π.Σ. ΟΤΕ (εξαιρουμένων αιτημάτων σχετικών με τη διαδικασία βλαβοδοιαχείρισης και μεταφοράς γραμμών υφιστάμενων συνδρομητών), μέχρις ότου ο Πάροχος προσκομίσει την εγγυητική επιστολή. Στην περίπτωση που παρέλθει άκαρπη, από την επίδοση της έγγραφης όχλησης, η ταχθείσα από τον ΟΤΕ προς τον Τ.Π. προθεσμία των δεκαπέντε (15) ΗΗ για συμμόρφωση στις υποχρεώσεις του, τότε ο ΟΤΕ, αποστέλλει δεύτερη έγγραφη όχληση στον Τ.Π., κοινοποιώντας την και στην ΕΕΤΤ, τάσσοντας προθεσμία είκοσι (20) εργασίμων ημερών. Στην περίπτωση που παρέλθει, από την επίδοση της δεύτερης έγγραφης όχλησης, η ταχθείσα από τον ΟΤΕ προς τον Πάροχο νέα προθεσμία των είκοσι (20) εργασίμων ημερών, ο ΟΤΕ δικαιούται να διακόψει την παροχή των υπηρεσιών ΑΠΤΒ ή/ και συνεγκατάστασης και τη δυνατότητα πρόσβασης του Τ.Π. στο πληροφοριακό σύστημα στο οποίο οι Τ.Π. υποβάλλουν τα αιτήματά τους για παροχή υπηρεσιών ΤοΒ και Συνεγκατάστασης εφόσον δεν έχει προσκομιστεί έως τότε η νέα εγγυητική επιστολή. Στην έγγραφη ειδοποίηση θα πρέπει να αναφέρονται ρητά οι λόγοι της επικείμενης διακοπής. Εφόσον παρέλθει άπρακτη η προθεσμία των είκοσι (20) εργασίμων τότε επέρχονται τα αποτελέσματα της καταγγελίας της σύμβασης.

Σε κάθε περίπτωση, τα έξοδα τραπεζών, συμβολαίων και πιστωτικών αξιολογήσεων βαρύνουν εξολοκλήρου τον Τ.Π.

4.9.9. ΧΡΗΜΑΤΙΚΗ ΕΓΓΥΗΣΗ (Η/ΚΑΙ ΣΥΝΔΥΑΣΜΟΣ ΤΗΣ ΜΕ ΕΓΓΥΗΤΙΚΗ ΕΠΙΣΤΟΛΗ)

Εναλλακτικά της εγγυητικής επιστολής τα συμβαλλόμενα μέρη δύνανται να συμφωνήσουν την καταβολή ισόποσης εγγύησης σε μετρητά ή συνδυασμό μετρητών και εγγυητικής επιστολής το σύνολο των οποίων θα ισούται με το ύψος της προσκομιστέας εγγύησης. Σημειώνεται ότι το χρηματικό ποσό που προσκομίζεται ως εγγύηση παραμένει άτοκο για όσο χρονικό διάστημα κρατηθεί. Προϋπόθεση εκτέλεσης της δυνατότητας αυτής είναι η προηγούμενη αποδοχή του τρόπου από τον ΟΤΕ και η καθοδήγησή του για τον τόπο και τον τρόπο προσκόμισης και καταβολής του χρηματικού ποσού καθώς και για την επιστροφή του όταν θα εκλείψει ο λόγος για τον οποίο καταβλήθηκε. Για την προσκόμιση χρηματικής εγγύησης ισχύουν σε γενικές γραμμές ακριβώς όσα ισχύουν για την εγγυητική επιστολή κατ' ανάλογη εφαρμογή.

4.9.10. ΑΣΦΑΛΙΣΤΙΚΗ ΚΑΛΥΨΗ

Εναλλακτικά επίσης της εγγυητικής επιστολής τα συμβαλλόμενα μέρη δύνανται να συμφωνήσουν στην προσκόμιση ασφαλιστικού συμβολαίου από ασφαλιστική εταιρεία αποδοχής του ΟΤΕ. Σε κάθε περίπτωση το ασφαλιστήριο συμβόλαιο θα πρέπει να είναι ειδικό, να καλύπτει δηλαδή τη συγκεκριμένη σύμβαση με τον Τ.Π. και όχι γενικά τον εμπορικό κίνδυνο του αντισυμβαλλόμενου Τ.Π. με όποιον τρίτον και αν αυτός συμβάλλεται. Για την προσκόμιση ασφαλιστικής κάλυψης ισχύουν σε γενικές γραμμές ακριβώς όσα ισχύουν για την εγγυητική επιστολή κατ' ανάλογη εφαρμογή.

4.10. ΘΕΤΙΚΗ ΑΞΙΟΛΟΓΗΣΗ

Υπό τον όρο «Θετική Αξιολόγηση» καθορίζονται οι αξιολογούμενες εταιρείες και χώρες που λαμβάνουν Πιστωτικές Βαθμολογίες των οποίων οι αξιολογήσεις τοποθετούνται μεταξύ της γραμμής “Investment Grade” και της γραμμής “Speculative Grade” για μακροχρόνια εκτίμηση. Ως εκ τούτου οι θετικές αξιολογήσεις που είναι αποδεκτές από τον ΟΤΕ βρίσκονται στο μέρος του πιο κάτω πίνακα που αφορά τη μακροχρόνια εκτίμηση στις θέσεις από 1-10.

Επιλέγεται η θετική αξιολόγηση σε μακροχρόνια εκτίμηση διότι η μακροχρόνια έχει χρονικό ορίζοντα 12 μηνών – όσο δηλαδή η ισχύς της εγγύησης ενώ η βραχυχρόνια εκτίμηση έχει χρονικό ορίζοντα αρκετά μικρότερο των 12 μηνών. Η “θετική αξιολόγηση” είναι αποδεκτή όταν έχει παραχθεί από τους πιο κάτω Ανεξάρτητους Οργανισμούς Αξιολόγησης Οικονομικής Φερεγγυότητας αποδοχής του ΟΤΕ:

Moody's Investors Service: <http://v3.moody's.com/Pages/default.aspx>

Standard & Poor's: <http://www.standardandpoors.com/home/en/us>

Fitch Ratings: http://www.fitchratings.com/index_fitchratings.cfm

Στα πλαίσια της παρούσας προσφοράς ο ΤΠ μπορεί να προσκομίσει στον ΟΤΕ θετική αξιολόγηση της μητρικής του εταιρείας (εφόσον η μητρική εταιρεία αναλαμβάνει ως τριτεγγυητής της θυγατρικής της). Η θετική αυτή αξιολόγηση γίνεται αποδεκτή από τον ΟΤΕ, εφόσον η μητρική εταιρεία, με σύμβασή της με τον ΟΤΕ, εγγυάται ανέκκλητα και ανεπιφύλακτα παραιτούμενη του δικαιώματος της διαιρέσεως και της διζήσεως ως αυτοφειλέτρια, υπέρ της θυγατρικής της εταιρείας, καθ' όλο το χρόνο ισχύος της θετικής αξιολόγησης, για την από αυτήν προς τον ΟΤΕ εκπλήρωση όλων των υποχρεώσεων της θυγατρικής της που απορρέουν από την παρούσα και ειδικότερα για την εξόφληση οποιωνδήποτε ληξιπρόθεσμων οφειλών της θυγατρικής σύμφωνα με την παρούσα σύμβαση. Στην περίπτωση αυτή ο ΤΠ δεν έχει υποχρέωση προσκόμισης άλλου είδους εγγύησης.

Η αξιολόγηση των Ανεξάρτητων Οργανισμών Αξιολόγησης Οικονομικής Φερεγγυότητας επανεξετάζεται από τον ΟΤΕ σε κάθε αλλαγή του παρόντος κανονιστικού πλαισίου ή όταν προκύψει σημαντική επιδείνωση ενός τουλάχιστον από του Οργανισμού του ως άνω καταλόγου. Σε κάθε περίπτωση τηρεί αντικειμενικά και διαφανή κριτήρια και δεν αποκλείει αδικαιολόγητα Οργανισμούς Αξιολόγησης Οικονομικής Φερεγγυότητας οι

οποίοι κατ' εύλογη κρίση και σύμφωνα με την αντίληψη των συναλλαγών κρίνονται διεθνώς ως αξιόπιστοι.

Πίνακας Θετικών αξιολογήσεων						
Α/Α	Μακροχρόνια εκτίμηση			Βραχυχρόνια εκτίμηση		
	Moody's	S & P	Fitch	Moody's	S & P	Fitch
Investment Grade						
1	Aaa	AAA	AAA	P-1	A-1+	F1+
2	Aa1	AA+	AA+	P-1	A-1+	F1+
3	Aa2	AA	AA	P-1	A-1+	F1+
4	Aa3	AA-	AA-	P-1	A-1+	F1+
5	A1	A+	A+	P-1	A-1(1)	F1(1)
6	A2	A	A	P-1(2)	A-1(2)	F1
7	A3	A-	A-	P-1(3)	A-1(3)	F2(3)
8	Baa1	BBB+	BBB+	P-2	A-2	F2
9	Baa2	BBB	BBB	P-2 or P-3(4)	A-2 or A-3(4)	F2 or F3(4)+
10	Baa3	BBB-	BBB-	P-3	A-3	F3
Speculative Grade (or High Yield)						

ΠΑΡΑΡΤΗΜΑ 1. ΔΙΑΔΙΚΑΣΙΕΣ ΠΑΡΟΧΗΣ ΤΟΒ

1.1. ΔΙΑΔΙΚΑΣΙΑ ΠΑΡΟΧΗΣ ΤΟΒ -ΓΕΝΙΚΑ

Στο πλαίσιο της Προσφοράς Αναφοράς παρέχονται οι παρακάτω κατηγορίες αιτήσεων Αδεσμοποίησης Πρόσβασης σε Τοπικό Βρόχο:

- I. Αίτηση παροχής ΠΤοΒ (με ή χωρίς φορητότητα αριθμού).
- II. Αίτηση παροχής ΜΤοΒ.
- III. Αίτηση παροχής ΑΝΤοΒ.

Όλα τα αιτήματα σχετικά με την παροχή του ΤοΒ υποβάλλονται από τον Τ.Π. μέσω του Π/Σ ΟΤΕ, σύμφωνα με τις διαδικασίες που περιγράφονται στο παρόν Παράρτημα.

Τα βασικά βήματα των διαδικασιών παροχής ΤοΒ είναι τα εξής:

- 1.1.1.** Ο Τ.Π. προβαίνει σε έλεγχο της αίτησης, ως προς την ορθότητα των στοιχείων της.
- 1.1.2.** Ο Τ.Π. υποχρεούται να καταχωρήσει το αίτημα του καταναλωτή στο Π/Σ ΟΤΕ εντός μίας (1) εργάσιμης ημέρας από την ημερομηνία υποβολής της ορθά συμπληρωμένης εξουσιοδότησης/δήλωσης του συνδρομητή. Είναι δυνατή και η μαζική εισαγωγή αιτήσεων στο Π/Σ ΟΤΕ.
- 1.1.3.** Οι αιτήσεις ικανοποιούνται κατά σειρά προτεραιότητας, σύμφωνα με την ημερομηνία κατάθεσης τους.
- 1.1.4.** Ως Ημερομηνία Κατάθεσης της αίτησης (ημερομηνία εισαγωγής της αίτησης στο σύστημα) θα λαμβάνεται η ημερομηνία του συστήματος.
- 1.1.5.** Σε όλες τις αιτήσεις, τα στοιχεία Τ.Π. θα συμπληρώνονται αυτόματα από το σύστημα, ανάλογα με το username που έχει χρησιμοποιηθεί για την σύνδεση με το σύστημα.
- 1.1.6.** Με την εισαγωγή της στο Π/Σ ΟΤΕ, η αίτηση παίρνει αυτόματα μοναδικό αύξοντα αριθμό πρωτοκόλλου.
- 1.1.7.** Η εκ νέου υποβολή της ίδιας αίτησης με τα ορθά στοιχεία, αποτελεί νέα αίτηση.
- 1.1.8.** Στις περιπτώσεις όπου υπάρχει μετάβαση από Τ.Π. στον ΟΤΕ, τότε ο ΟΤΕ ενημερώνει τον Τ.Π. για την ολοκλήρωση της διαδικασίας μέσω του ΠΣ ΟΤΕ με ξεχωριστή προς το σκοπό αυτό εγγραφή στην οποία θα καταχωρεί υποχρεωτικά και την ημερομηνία αίτησης του καταναλωτή για μετάβαση προς τον ΟΤΕ.
- 1.1.9.** Σε κάθε περίπτωση ο λογαριασμός του συνδρομητή εκδίδεται από τον ΟΤΕ ή τον Τ.Π. στο νόμιμο κάτοχο της γραμμής. Ο Τ.Π. και ο ΟΤΕ οφείλουν να διατηρούν

στα αρχεία τους τα απαραίτητα δικαιολογητικά που αποδεικνύουν την ταυτοποίηση του συνδρομητή ως νομίμου κατόχου της γραμμής.

1.2. ΔΙΑΔΙΚΑΣΙΑ ΠΑΡΟΧΗΣ ΤΟΒ ΧΩΡΙΣ ΦΟΡΗΤΟΤΗΤΑ (ΠΤΟΒ/ΜΤΟΒ)

1.2.1. Ο συνδρομητής καταθέτει σχετική αίτηση στον Τ.Π.

- Στην περίπτωση της Πλήρους Αδεσμοποίητης Πρόσβασης, η εν λόγω αίτηση περιλαμβάνει:

α) αίτηση κατάργησης των υπηρεσιών που του παρέχονται μέσω του ΤοΒ

β) αίτηση παροχής ΠΤοΒ

Η εν λόγω αίτηση αποτελεί ταυτόχρονα και αίτηση διακοπής των παρεχόμενων από τον ΟΤΕ υπηρεσιών (και κατά περίπτωση από άλλους παρόχους) και συνιστά καταγγελία των σχετικών συμβάσεων τις οποίες ο συνδρομητής έχει συνάψει με τον ΟΤΕ και κατά περίπτωση με άλλους παρόχους, των οποίων τα έννομα αποτελέσματα εκκινούν από την ημερομηνία παράδοσης του ΤοΒ.

Ειδικά στην περίπτωση αίτησης παροχής ΑΝΤοΒ, ο ΤΠ οφείλει να έχει στη διάθεσή του όλα τα απαραίτητα από τη Νομοθεσία δικαιολογητικά, με τα οποία βεβαιώνεται αρμοδίως ότι το κτίσμα του συνδρομητή/πελάτη του είναι νόμιμο και όχι αυθαίρετο. Επιπλέον, με την εισαγωγή του αιτήματος στο ΠΣ ΟΤΕ, ο Τ.Π δηλώνει υπεύθυνα σε ειδικά διαμορφωμένο για το σκοπό αυτό πεδίο, ότι έχει ελέγξει την τήρηση όλων των διατάξεων της κείμενης Νομοθεσίας σχετικά με τη νομιμότητα του κτιρίου του συνδρομητή/πελάτη του και ότι αναλαμβάνει οιασδήποτε φύσεως ευθύνη (αστική, ποινική κλπ) σε περίπτωση που αποδειχθεί στη συνέχεια ότι το εν λόγω κτίσμα είναι αυθαίρετο. Σε διαφορετική περίπτωση η αίτηση θα απορρίπτεται με λόγο απόρριψης «Αυθαίρετο Οίκημα»

- Στην περίπτωση της Μεριζόμενης Πρόσβασης, η εν λόγω αίτηση περιλαμβάνει αίτηση παροχής ΜΤοΒ.

1.2.2. Με την καταχώρηση της, η αίτηση θα ελέγχεται αυτόματα από το σύστημα, αλλά και από την αρμόδια Υπηρεσία του ΟΤΕ ως προς το επώνυμο ή επωνυμία, αριθμό τηλεφωνικής σύνδεσης.

1.2.2.1 εάν τα στοιχεία είναι ελλιπή, ανακριβή ή λανθασμένα, τότε η αίτηση απορρίπτεται και ενημερώνεται σχετικά ο Τ.Π. μέσω του Π/Σ ΟΤΕ

1.2.2.2 εάν τα στοιχεία είναι ακριβή, τότε συνεχίζεται ο έλεγχος επιλεξιμότητας, σύμφωνα με τα όσα αναφέρονται στην §1.2.3 κατωτέρω.

1.2.3. Ο Τ.Π. ενημερώνεται για την επιλεξιμότητα ή τη μη επιλεξιμότητα του ΤοΒ καθώς επίσης και για την προγραμματισμένη ημερομηνία υλοποίησης της σύνδεσης του

αιτούμενου ΤοΒ (στην περίπτωση που ο ΤοΒ είναι επιλέξιμος) μέσω του Π/Σ ΟΤΕ, σύμφωνα με την § 1.7.

- 1.2.4.** Στην περίπτωση της μη επιλεξιμότητας, αναφέρεται μέσω του Π/Σ ΟΤΕ και ο λόγος μη επιλεξιμότητας, ενώ η αίτηση απορρίπτεται αυτόματα από το σύστημα. Οι λόγοι απόρριψης περιγράφονται στην § 1.7 του παρόντος Παραρτήματος.
- 1.2.5.** Στην περίπτωση της επιλεξιμότητας, η αίτηση προωθείται για υλοποίηση όπως περιγράφεται στην § 1.10.
- 1.2.6.** Ο ΤοΒ υλοποιείται την ημερομηνία που έχει γνωστοποιήσει ο ΟΤΕ στον Τ.Π. σύμφωνα με τους χρόνους που αναφέρονται στο Παράρτημα «SLA ΤοΒ/ΤοΥΒ» και παράλληλα την ίδια ημέρα ο ΟΤΕ, μέσω του Π/Σ, ενημερώνει τον Τ.Π. για την ολοκλήρωση της υλοποίησης του ΤοΒ.
- 1.2.7.** Ειδικές περιπτώσεις που αφορούν αλλαγή ημερομηνίας υλοποίησης αιτήσεων περιγράφονται στην §1.6.
- 1.2.8.** Αφού ολοκληρωθεί η υλοποίηση του ΤοΒ, ακολουθείται η διαδικασία Παράδοσης/Παραλαβής, όπως περιγράφεται στο Παράρτημα 3.
- 1.2.9.** Με την αποδοχή του ΤοΒ εκκινεί η χρέωσή του, σύμφωνα με την §1.12.
- 1.2.10.** Ειδικές περιπτώσεις που αφορούν ακυρώσεις ΤοΒ αναφέρονται στην §1.5.
- 1.2.11.** Ειδικές περιπτώσεις που αφορούν τον ΜΤοΒ αναφέρονται στην §1.13.

1.3. ΔΙΑΔΙΚΑΣΙΑ ΠΑΡΟΧΗΣ ΤΟΒ ΜΕ ΠΑΡΑΛΛΗΛΗ ΑΙΤΗΣΗ ΦΟΡΗΤΟΤΗΤΑΣ

1.3.1. Ο συνδρομητής καταθέτει σύμφωνα με το Παράρτημα 16 στον Τ.Π. σχετική αίτηση παροχής ΤοΒ με παράλληλη φορητότητα αριθμού η οποία περιλαμβάνει:

- α) αίτηση κατάργησης των υπηρεσιών που του παρέχονται μέσω του ΤοΒ
- β) αίτηση παροχής ΠΤοΒ

➤ Η εν λόγω αίτηση αποτελεί ταυτόχρονα και αίτηση διακοπής των παρεχόμενων από τον ΟΤΕ υπηρεσιών (και ανά περίπτωση από άλλους παρόχους) και συνιστά καταγγελία των σχετικών συμβάσεων, τις οποίες ο συνδρομητής έχει συνάψει με τον ΟΤΕ (και κατά περίπτωση με άλλους παρόχους) των οποίων τα έννομα αποτελέσματα εκκινούν από την ημερομηνία παράδοσης του ΤοΒ

γ) αίτηση φορητότητας.

1.3.2. Ο Τ.Π. καταθέτει αίτημα παροχής ΠΤοΒ, στο Π/Σ ΟΤΕ , με σχετική ένδειξη ότι η ανωτέρω αίτηση συνυποβάλλεται με αίτημα φορητότητας για την ίδια σύνδεση. Τα δύο αιτήματα πρέπει να αποσταλούν την ίδια ημερολογιακή ημέρα στα Π/Σ ΟΤΕ. Η ημερολογιακή ημέρα ορίζεται από την αίτηση του ΤοΒ και έχει χρονική διάρκεια από τις 00:00 έως τις 23:59:59.

1.3.3. Με την καταχώρησή της, η αίτηση θα ελέγχεται αυτόματα από το σύστημα, αλλά και από την αρμόδια Υπηρεσία του ΟΤΕ και

1.3.3.1 εάν τα στοιχεία είναι ελλιπή, ανακριβή ή λανθασμένα, τότε η αίτηση απορρίπτεται και ενημερώνεται σχετικά ο Τ.Π. από το Π/Σ ΟΤΕ

1.3.3.2 σε διαφορετική περίπτωση συνεχίζεται ο έλεγχος επιλεξιμότητας του αιτήματος, σύμφωνα με τα όσα αναφέρονται στην § 1.3.5

1.3.4. Σε περίπτωση που η αίτηση της φορητότητας απορριφθεί, σύμφωνα με τις εκάστοτε διαδικασίες φορητότητας τότε ο ΟΤΕ ενημερώνει το Π/Σ ΟΤΕ (αντλώντας στοιχεία από την Ενιαία Βάση Δεδομένων Αριθμών Φορητότητας (ΕΒΔΑΦ) ως πάροχος δότης) για την απόρριψή της και η αίτηση ΠΤοΒ ακυρώνεται αυτόματα από το Π/Σ ΟΤΕ και ταυτόχρονα ενημερώνεται ο Τ.Π.

1.3.5. Ο Τ.Π. ενημερώνεται για την επιλεξιμότητα ή τη μη επιλεξιμότητα του ΤοΒ καθώς επίσης και για την προγραμματισμένη ημερομηνία υλοποίησης της σύνδεσης του αιτούμενου ΤοΒ (στην περίπτωση που ο ΤοΒ είναι επιλέξιμος) μέσω του Π/Σ ΟΤΕ, σύμφωνα με την §1.7.

1.3.6. Στην περίπτωση της μη επιλεξιμότητας, αναφέρεται μέσω του Π/Σ ΟΤΕ και ο λόγος μη επιλεξιμότητας, ενώ η αίτηση ΠΤοΒ απορρίπτεται αυτόματα από το σύστημα. Ο Τ.Π. οφείλει εντός της επόμενης εργάσιμης ημέρας από την ενημέρωσή του από το Π/Σ ΟΤΕ για τη μη επιλεξιμότητα να προβεί σε ακύρωση της αίτησης φορητότητας, σύμφωνα με τις εκάστοτε διαδικασίες φορητότητας.

1.3.7. Οι λόγοι απόρριψης περιγράφονται στην §1.7 του παρόντος Παραρτήματος.

1.3.8. Στην περίπτωση της επιλεξιμότητας, η αίτηση προωθείται για υλοποίηση, σύμφωνα με τα όσα περιγράφονται στην §1.10.1

1.3.9. Στη συνέχεια, ο Τ.Π. ενημερώνεται από το Π/Σ ΟΤΕ για την προγραμματισμένη ημερομηνία κατασκευής του ΤοΒ.

1.3.10. Ο ΤοΒ υλοποιείται την ημερομηνία που έχει γνωστοποιήσει ο ΟΤΕ στον Τ.Π. σύμφωνα με τους χρόνους που αναφέρονται στο Παράρτημα 4 και παράλληλα την ίδια ημέρα ο ΟΤΕ, μέσω του Π/Σ, ενημερώνει τον Τ.Π. για την ολοκλήρωση της υλοποίησης του ΤοΒ. Σε κάθε περίπτωση ο ΟΤΕ και ο Τ.Π. υποχρεούνται να ενεργήσουν έτσι ώστε οι ακόλουθες ενέργειες να λάβουν χώρα την ίδια εργάσιμη ημέρα:

- διακοπή των υπηρεσιών που παρέχονται στον τελικό χρήστη μέσω του ΤοΒ
- υλοποίηση του ΤοΒ
- υλοποίηση της φορητότητας

Το κόστος για τις απαιτούμενες εργασίες/διαδικασίες βαρύνει τον Τ.Π.

1.3.11. Αφού ολοκληρωθεί η υλοποίηση του ΠΤοΒ, ακολουθεί η διαδικασία παράδοσης/παραλαβής όπως αυτή περιγράφεται στο Παράρτημα 3 .

1.3.12. Με την αποδοχή του ΠΤοΒ εκκινεί η χρέωσή του, σύμφωνα με την §1.12

1.3.13. Οι περιπτώσεις αλλαγής ημερομηνίας υλοποίησης του ΤοΒ καλύπτονται από την §1.6 του παρόντος παραρτήματος.

1.3.14. Οι περιπτώσεις ακύρωσης αιτήσεων ΤοΒ ή φορητότητας καλύπτονται από την § 1.5 του παρόντος Παραρτήματος.

1.4. ΔΙΑΔΙΚΑΣΙΕΣ ΜΕΤΑΒΑΣΗΣ ΠΑΡΕΧΟΜΕΝΩΝ ΥΠΗΡΕΣΙΩΝ

1.4.1. Διαδικασία Μετάβασης Υπηρεσιών από Χονδρική Ευζωνική Πρόσβαση (ΧΕΠ) που Παρέχεται από τον Τηλεπικοινωνιακό Πάροχο 1 (Εφεξής Τ.Π.1) σε Πλήρη Αδεσμοποίητη Πρόσβαση στον Τοπικό Βρόχο που Παρέχεται Από τον Τηλεπικοινωνιακό Πάροχο 2 (Εφεξής Τ.Π.2)

1.4.1.1 Ο συνδρομητής καταθέτει στον Τ.Π2, σύμφωνα με το Παράρτημα 16 σχετική αίτηση μετατροπής («αίτηση μετατροπής από ΧΕΠ σε ΠΤοΒ»), που περιλαμβάνει:

- α) αίτηση κατάργησης υπηρεσιών xDSL / καταγγελίας της σχετικής σύμβασης με Τ.Π1 ή ΟΤΕ κατά περίπτωση.
 - β) αίτηση κατάργησης παροχής υπηρεσιών PSTN / ISDN από τον ΟΤΕ και ανά περίπτωση υπηρεσιών επιλογής/προεπιλογής/ΧΕΓ, που τυχόν λαμβάνει και καταγγελίας των σχετικών συμβάσεων
 - γ) αίτηση παροχής ΠΤοΒ
- Η «αίτηση μετατροπής ΧΕΠ σε ΠΤοΒ» αποτελεί ταυτόχρονα και αίτηση διακοπής των παρεχόμενων υπηρεσιών PSTN/ISDN από τον ΟΤΕ, και ανά περίπτωση των υπηρεσιών επιλογής/προεπιλογής/ΧΕΓ που τυχόν λαμβάνει, καθώς και των υπηρεσιών ευρυζωνικής πρόσβασης του ΟΤΕ ή του Τ.Π1 (μέσω ΧΕΠ) και συνιστά καταγγελία των σχετικών συμβάσεων τις οποίες ο συνδρομητής έχει συνάψει, των οποίων τα έννομα αποτελέσματα εκκινούν από την ημερομηνία παράδοσης του ΤοΒ.

1.4.1.2 Ο Τ.Π2 μέσω του Π/Σ ΟΤΕ αποστέλλει αίτηση Παροχής ΠΤοΒ με τις εξής σημάνσεις:

- μετατροπή σύνδεσης ΧΕΠ,
- δήλωση διακοπής υπηρεσιών ADSL πρόσβασης / καταγγελία σχετικής σύμβασης. Η δήλωση / καταγγελία αφορά κατά περίπτωση τον Τ.Π1 στην περίπτωση όπου ο συνδρομητής λαμβάνει από τον Τ.Π1 υπηρεσίες

πρόσβασης ADSL (στην περίπτωση όπου ο Τ.Π1 είναι διαφορετικός από τον Τ.Π2) ή τον ΟΤΕ για την διακοπή παροχή υπηρεσιών πρόσβασης ADSL

- δήλωση διακοπής υπηρεσιών επιλογής/προεπιλογής φορέα/ΧΕΓ/ καταγγελία σχετικών συμβάσεων. Η δήλωση / καταγγελία αφορά τον πάροχο / τους παρόχους από τον οποίο /τους οποίους ο συνδρομητής λαμβάνει τις εν λόγω υπηρεσίες

1.4.1.3 Στις ανωτέρω περιπτώσεις η ταυτοποίηση των Παρόχων γίνεται από τα πληροφοριακά συστήματα του ΟΤΕ χωρίς απαραίτητα ο Τ.Π2 να γνωρίζει την ταυτότητά τους.

1.4.1.4 Τα αιτήματα παροχής εισάγονται στο Π/Σ ΟΤΕ βάσει του τηλεφωνικού αριθμού του συνδρομητή ή άλλου κατάλληλου στοιχείου, το οποίο ορίζει μονοσήμαντα το βρόχο για τον οποίο υπεβλήθη η αίτηση.

1.4.1.5 Σε όλες τις αιτήσεις, τα στοιχεία Τ.Π2 θα συμπληρώνονται αυτόματα από το σύστημα, ανάλογα με το username που έχει χρησιμοποιηθεί για την σύνδεση με το σύστημα.

1.4.1.6 Με την εισαγωγή της στο Π/Σ, η αίτηση παίρνει αυτόματα μοναδικό αύξοντα αριθμό πρωτοκόλλου.

1.4.1.7 Με την καταχώρηση της, η αίτηση θα ελέγχεται αυτόματα από το σύστημα, αλλά και από την αρμόδια Υπηρεσία του ΟΤΕ και

1.4.1.7.1. εάν τα στοιχεία είναι ελλιπή, ανακριβή ή λανθασμένα, τότε η αίτηση απορρίπτεται και ενημερώνεται σχετικά ο Τ.Π2 από το ΠΣ

1.4.1.7.2. σε διαφορετική περίπτωση συνεχίζεται ο έλεγχος επιλεξιμότητας

1.4.1.8 Ο Τ.Π2 ενημερώνεται για την επιλεξιμότητα ή τη μη επιλεξιμότητα του ΤοΒ καθώς επίσης και για την προγραμματισμένη ημερομηνία υλοποίησης της σύνδεσης (στην περίπτωση που ο ΤοΒ είναι επιλέξιμος) του αιτούμενου ΤοΒ μέσω του Π/Σ ΟΤΕ, σύμφωνα με την §1.7.

1.4.1.9 Στην περίπτωση μη επιλεξιμότητας αναφέρεται μέσω του Π.Σ. ΟΤΕ και ο λόγος μη επιλεξιμότητας, ενώ η αίτηση απορρίπτεται αυτόματα από το σύστημα. Οι λόγοι απόρριψης περιγράφονται στην §1.7 του παρόντος Παραρτήματος.

1.4.1.10 Στην περίπτωση που ο ΤοΒ είναι επιλέξιμος, ο ΟΤΕ ενημερώνει κατά περίπτωση τον Τ.Π1 (στην περίπτωση όπου ο Τ.Π1 είναι διαφορετικός από τον Τ.Π.2) ή /και τον Πάροχο / Παρόχους υπηρεσιών προεπιλογής/ΧΕΓ. Παράλληλα η αίτηση προωθείται για υλοποίηση .

1.4.1.11 Ο ΤοΒ υλοποιείται την ημερομηνία που έχει γνωστοποιήσει ο ΟΤΕ στον Τ.Π.2, σύμφωνα με τους χρόνους που αναφέρονται στο Παράρτημα 4 και παράλληλα την ίδια ημέρα ο ΟΤΕ, μέσω του Π.Σ. ΟΤΕ, ενημερώνει τον Τ.Π2 για την ολοκλήρωση της υλοποίησης του ΤοΒ.

1.4.1.12 Ο ΟΤΕ υλοποιεί τη διακοπή:

- Των τηλεφωνικών υπηρεσιών που παρέχει στον τελικό χρήστη,
- Της ΧΕΠ με ενημέρωση του Τ.Π1 από τον ΟΤΕ μέσω του Π/Σ ΟΤΕ, στην περίπτωση όπου ο Τ.Π1 παρέχει υπηρεσίες ευρυζωνικής πρόσβασης στο τελικό χρήστη,
- Της παροχής ευρυζωνικής πρόσβασης στον τελικό χρήστη, στην περίπτωση που ο ΟΤΕ παρέχει υπηρεσίες ευρυζωνικής πρόσβασης στον τελικό χρήστη,
- Της επιλογής/προεπιλογής φορέα/ΧΕΓ με ενημέρωση του/των Παρόχου/Παρόχων, στην περίπτωση όπου παρέχονται οι εν λόγω υπηρεσίες στον τελικό χρήστη.

1.4.1.13 Αφού ολοκληρωθεί η κατασκευή του ΤοΒ, ακολουθείται η διαδικασία Παράδοσης/Παραλαβής, όπως περιγράφεται στο Παράρτημα 3.

1.4.1.14 Με την αποδοχή του ΤοΒ εκκινεί η χρέωσή του, σύμφωνα με την §1.12

1.4.1.15 Σε κάθε περίπτωση ο ΟΤΕ και ο Τ.Π2 υποχρεούνται να ενεργήσουν έτσι ώστε οι ακόλουθες ενέργειες να λάβουν χώρα την ίδια εργάσιμη μέρα:

- διακοπή των τηλεφωνικών υπηρεσιών που προσφέρει ο ΟΤΕ,
- διακοπή των υπηρεσιών ευρυζωνικής πρόσβασης μέσω του DSL δικτύου του ΟΤΕ,
- διακοπή των υπηρεσιών επιλογής/προεπιλογής φορέα /ΧΕΓ (σε περίπτωση που παρέχονται στον τελικό χρήστη),
- υλοποίηση του ΤοΒ.

1.4.1.16 Ο Τ.Π2 φέρει το κόστος για τις απαιτούμενες εργασίες / διαδικασίες.

1.4.1.17 Σε περίπτωση που ο Τ.Π2 καταθέσει αίτηση ακύρωσης της μετατροπής, ισχύουν τα όσα αναφέρονται στην §1.5 του παρόντος παραρτήματος.

1.4.1.18 Οι περιπτώσεις αλλαγής ημερομηνίας υλοποίησης του ΤοΒ καλύπτονται από την § 1.6 του παρόντος παραρτήματος.

1.4.2. Διαδικασία Μετάβασης Υπηρεσιών από Χονδρική Ευρυζωνική Πρόσβαση (ΧΕΠ) που παρέχεται από τον Τηλεπικοινωνιακό Πάροχο 1 (Εφεξής Τ.Π.1) σε Πλήρη Αδεσμοποίητη Πρόσβαση στον Τοπικό Βρόχο που παρέχεται από τον Τηλεπικοινωνιακό Πάροχο 2 (Εφεξής Τ.Π.2), με Παράλληλη Αίτηση Φορητότητας.

1.4.2.1 Ο συνδρομητής καταθέτει στον Τ.Π2, σύμφωνα με το Παράρτημα 16 , σχετική αίτηση μετατροπής («αίτηση μετατροπής από ΧΕΠ σε ΠΤοΒ»), που περιλαμβάνει:

- α) αίτηση κατάργησης υπηρεσιών ADSL / καταγγελίας της σχετικής σύμβασης με Τ.Π1 ή ΟΤΕ κατά περίπτωση,
 - β) αίτηση κατάργησης παροχής υπηρεσιών PSTN / ISDN από τον ΟΤΕ και ανά περίπτωση επιλογής/προεπιλογής/ΧΕΓ που τυχόν λαμβάνει και καταγγελίας των σχετικών συμβάσεων
 - γ) αίτηση παροχής ΠΤοΒ
 - δ) αίτηση φορητότητας.
- Η «αίτηση μετατροπής ΧΕΠ σε ΠΤοΒ» αποτελεί ταυτόχρονα και αίτηση διακοπής των παρεχόμενων υπηρεσιών PSTN/ISDN από τον ΟΤΕ, και ανά περίπτωση των υπηρεσιών επιλογής/προεπιλογής/ΧΕΓ που τυχόν λαμβάνει, καθώς και των υπηρεσιών ευρυζωνικής πρόσβασης του ΟΤΕ ή του Τ.Π1 (μέσω ΧΕΠ) και συνιστά καταγγελία των σχετικών συμβάσεων τις οποίες ο συνδρομητής έχει συνάψει, των οποίων τα έννομα αποτελέσματα εκκινούν από την ημερομηνία παράδοσης του ΤοΒ

1.4.2.2 Ο Τ.Π2 μέσω του Π/Σ ΟΤΕ αποστέλλει αίτηση Παροχής ΠΤοΒ με τις εξής σημάνσεις:

- μετατροπή σύνδεσης ΧΕΠ
- δήλωση διακοπής τηλεφωνικών υπηρεσιών από τον ΟΤΕ
- δήλωση διακοπής υπηρεσιών ADSL πρόσβασης / καταγγελία σχετικής σύμβασης. Η δήλωση / καταγγελία αφορά κατά περίπτωση τον Τ.Π1 στην περίπτωση όπου ο συνδρομητής λαμβάνει από τον Τ.Π1 υπηρεσίες πρόσβασης ADSL (στην περίπτωση όπου ο Τ.Π1 είναι διαφορετικός από τον Τ.Π2) ή τον ΟΤΕ για την διακοπή παροχή υπηρεσιών πρόσβασης ADSL.
- δήλωση διακοπής υπηρεσιών επιλογής/προεπιλογής φορέα /ΧΕΓ/ καταγγελία σύμβασης. Η δήλωση / καταγγελία αφορά τον Πάροχο / τους Παρόχους από τον οποίο /τους οποίους ο συνδρομητής λαμβάνει τις εν λόγω υπηρεσίες.
- ότι η ανωτέρω αίτηση συνοποβάλλεται με αίτημα φορητότητας για την ίδια σύνδεση. Τα δύο αιτήματα πρέπει να αποσταλούν την ίδια ημερολογιακή ημέρα στα Π/Σ ΟΤΕ. Η ημερολογιακή ημέρα ορίζεται από την αίτηση του ΤοΒ και έχει χρονική διάρκεια από τις 00:00 έως τις 23:59:59.

1.4.2.3 Τα αιτήματα παροχής εισάγονται στο Π/Σ ΟΤΕ βάσει του τηλεφωνικού αριθμού του συνδρομητή ή άλλου κατάλληλου στοιχείου, το οποίο ορίζει μονοσήμαντα το βρόχο για τον οποίο υπεβλήθη η αίτηση.

1.4.2.4 Με την καταχώρηση της, η αίτηση θα ελέγχεται αυτόματα από το σύστημα, αλλά και από την αρμόδια Υπηρεσία του ΟΤΕ και

1.4.2.4.1. εάν τα στοιχεία είναι ελλιπή, ανακριβή ή λανθασμένα, τότε η αίτηση απορρίπτεται και ενημερώνεται σχετικά ο Τ.Π2 από το Π/Σ

1.4.2.4.2. σε διαφορετική περίπτωση συνεχίζεται ο έλεγχος επιλεξιμότητας.

1.4.2.5 Σε περίπτωση που η αίτηση της φορητότητας απορριφθεί, σύμφωνα με τις εκάστοτε διαδικασίες φορητότητας τότε ο ΟΤΕ ενημερώνει το Π/Σ ΟΤΕ (αντλώντας στοιχεία από την ΕΒΔΑΦ ως πάροχος δότης) για την απόρριψή της και η αίτηση ΠΤοΒ ακυρώνεται αυτόματα από το Π/Σ ΟΤΕ και ταυτόχρονα ενημερώνεται ο Τ.Π2

1.4.2.6 Ο Τ.Π2 ενημερώνεται για την επιλεξιμότητα ή τη μη επιλεξιμότητα του ΤοΒ καθώς επίσης και για την προγραμματισμένη ημερομηνία υλοποίησης της σύνδεσης (στην περίπτωση που ο ΤοΒ είναι επιλέξιμος) του αιτούμενου ΤοΒ μέσω του Π/Σ ΟΤΕ, σύμφωνα με την §1.7.

1.4.2.7 Στην περίπτωση της μη επιλεξιμότητας, αναφέρεται μέσω του Π/Σ ΟΤΕ και ο λόγος μη επιλεξιμότητας, ενώ η αίτηση ΠΤΟΒ ακυρώνεται αυτόματα από το σύστημα. Ο Τ.Π2 οφείλει εντός της επόμενης εργάσιμης ημέρας από την ενημέρωσή του από το Π/Σ/ ΟΤΕ για τη μη επιλεξιμότητα να προβεί σε ακύρωση της αίτησης φορητότητας, σύμφωνα με τις εκάστοτε διαδικασίες φορητότητας. Οι λόγοι απόρριψης περιγράφονται στην §1.7 του παρόντος Παραρτήματος.

1.4.2.8 Στην περίπτωση που ο ΤοΒ είναι επιλέξιμος, η αίτηση προωθείται για υλοποίηση και παράλληλα, ο ΟΤΕ ενημερώνει κατά περίπτωση τον Τ.Π1 (στην περίπτωση όπου ο Τ.Π1 είναι διαφορετικός από τον Τ.Π2) ή /και τον Πάροχο / Παρόχους υπηρεσιών προεπιλογής/ΧΕΓ από το Π/Σ ΟΤΕ. Ο ΤοΒ υλοποιείται την ημερομηνία που έχει γνωστοποιήσει ο ΟΤΕ στον Τ.Π2 σύμφωνα με τους χρόνους που αναφέρονται στο Παράρτημα 4 και παράλληλα την ίδια ημέρα ο ΟΤΕ, μέσω του Π.Σ. ΟΤΕ, ενημερώνει τον Τ.Π2 για την ολοκλήρωση της υλοποίησης του ΤοΒ

1.4.2.9 Ο ΟΤΕ υλοποιεί την διακοπή:

- των τηλεφωνικών υπηρεσιών που παρέχει στον τελικό χρήστη,
- της ΧΕΠ με ενημέρωση του Τ.Π1 από τον ΟΤΕ μέσω του Π.Σ. ΟΤΕ, στην περίπτωση όπου ο Τ.Π1 παρέχει υπηρεσίες ευρυζωνικής πρόσβασης στο τελικό χρήστη,
- της παροχής ευρυζωνικής πρόσβασης στο τελικό χρήστη στην περίπτωση όπου ο ΟΤΕ παρέχει υπηρεσίες ευρυζωνικής πρόσβασης στο τελικό χρήστη,
- επιλογής/προεπιλογής φορέα/ΧΕΓ με ενημέρωση του/των Παρόχου/ Παρόχων, στην περίπτωση όπου παρέχονται οι εν λόγω υπηρεσίες στον τελικό χρήστη.

1.4.2.10 Σε κάθε περίπτωση ο ΟΤΕ και ο Τ.Π2 υποχρεούνται να ενεργήσουν έτσι, ώστε οι ακόλουθες ενέργειες να λάβουν χώρα την ίδια εργάσιμη ημέρα:

- διακοπή των τηλεφωνικών υπηρεσιών που προσφέρει ο ΟΤΕ,
- διακοπή των υπηρεσιών ευρυζωνικής πρόσβασης μέσω του DSL δικτύου του ΟΤΕ,
- διακοπή των υπηρεσιών επιλογής/προεπιλογής φορέα/ΧΕΠ (στις περιπτώσεις που παρέχονται στον τελικό χρήστη),
- υλοποίηση του ΤοΒ,
- υλοποίηση της φορητότητας.

1.4.2.11 Ο Τ.Π2 φέρει το κόστος για τις απαιτούμενες εργασίες / διαδικασίες.

1.4.2.12 Αφού ολοκληρωθεί η μετάβαση από ΧΕΠ σε Πλήρη ΤοΒ με Φορητότητα, ακολουθείται η διαδικασία παράδοσης/παραλαβής, όπως περιγράφεται στο Παράρτημα 3.

1.4.2.13 Με την αποδοχή του ΤοΒ εκκινεί η χρέωσή του, σύμφωνα με όσα περιγράφονται στην §1.12

1.4.2.14 Οι περιπτώσεις αλλαγής ημερομηνίας υλοποίησης του ΤοΒ περιγράφονται στην §1.6 του παρόντος Παραρτήματος.

1.4.2.15 Οι περιπτώσεις ακύρωσης αιτήσεων ΤοΒ ή φορητότητας περιγράφονται στην §1.5.2 του παρόντος Παραρτήματος.

1.4.3. Διαδικασία μετάβασης υπηρεσιών από Χονδρική Ευζωνική Πρόσβαση (ΧΕΠ) που παρέχεται από τον Τηλεπικοινωνιακό Πάροχο 1 (εφεξής Τ.Π.1) σε Μεριζόμενη Πρόσβαση στον Τοπικό Βρόχο που παρέχεται από τον Τηλεπικοινωνιακό Πάροχο 2 (εφεξής Τ.Π.2)

1.4.3.1 Ο συνδρομητής καταθέτει στον Τ.Π.2, σύμφωνα με το Παράρτημα 16 σχετική αίτηση μετατροπής («αίτηση μετατροπής από ΧΕΠ σε ΜΤοΒ»), που περιλαμβάνει:

- α) αίτηση κατάργησης υπηρεσιών ADSL / καταγγελίας της σχετικής σύμβασης με Τ.Π1 ή ΟΤΕ κατά περίπτωση.
 - β) αίτηση παροχής ΜΤοΒ
- Η «αίτηση μετατροπής ΧΕΠ σε ΜΤοΒ» αποτελεί ταυτόχρονα και αίτηση διακοπής των υπηρεσιών ευρυζωνικής πρόσβασης του ΟΤΕ ή του Τ.Π1 (μέσω ΧΕΠ) και συνιστά καταγγελία της σχετικής σύμβασης την οποία ο

συνδρομητής έχει συνάψει με τον ΟΤΕ και ανά περίπτωση με τον Τ.Π1, της οποίας τα έννομα αποτελέσματα εκκινούν από την ημερομηνία παράδοσης του ΤοΒ.

1.4.3.2 Ο Τ.Π2 μέσω του Π.Σ. ΟΤΕ αποστέλλει αίτηση Παροχής ΠΤοΒ/ΜΤοΒ με τις εξής σημάνσεις:

- μετατροπή σύνδεσης ΧΕΠ,
- δήλωση διακοπής υπηρεσιών ADSL πρόσβασης / καταγγελία σχετικής σύμβασης. Η δήλωση / καταγγελία αφορά κατά περίπτωση τον Τ.Π1 στην περίπτωση όπου ο συνδρομητής λαμβάνει από τον Τ.Π1 υπηρεσίες πρόσβασης ADSL (στην περίπτωση όπου ο Τ.Π1 είναι διαφορετικός από τον Τ.Π2) ή τον ΟΤΕ για την διακοπή παροχή υπηρεσιών πρόσβασης ADSL

1.4.3.3 Στις ανωτέρω περιπτώσεις η ταυτοποίηση του Τ.Π γίνεται από τα πληροφοριακά συστήματα του ΟΤΕ χωρίς απαραίτητα ο Τ.Π2 να γνωρίζει την ταυτότητά του.

1.4.3.4 Τα αιτήματα παροχής εισάγονται στο Π/Σ ΟΤΕ βάσει του τηλεφωνικού αριθμού του συνδρομητή ή άλλου κατάλληλου στοιχείου, το οποίο ορίζει μονοσήμαντα το βρόχο για τον οποίο υπεβλήθη η αίτηση.

1.4.3.5 Με την καταχώρηση της η αίτηση θα ελέγχεται αυτόματα από το σύστημα, αλλά και από την αρμόδια Υπηρεσία του ΟΤΕ και

1.4.3.5.1. εάν τα στοιχεία είναι ελλιπή, ανακριβή ή λανθασμένα, τότε η αίτηση απορρίπτεται και ενημερώνεται σχετικά ο Τ.Π2 από το Π/Σ ΟΤΕ

1.4.3.5.2. σε διαφορετική περίπτωση συνεχίζεται ο έλεγχος επιλεξιμότητας.

1.4.3.6 Ο Τ.Π2 ενημερώνεται για την επιλεξιμότητα ή τη μη επιλεξιμότητα του ΤοΒ καθώς επίσης και για την προγραμματισμένη ημερομηνία υλοποίησης της σύνδεσης (στην περίπτωση που ο ΤοΒ είναι επιλέξιμος) του αιτούμενου ΤοΒ μέσω του Π/Σ ΟΤΕ, σύμφωνα με την §1.7.

1.4.3.7 Στην περίπτωση μη επιλεξιμότητας, αναφέρεται μέσω του Π/Σ ΟΤΕ και ο λόγος μη επιλεξιμότητας, ενώ η αίτηση απορρίπτεται αυτόματα από το σύστημα. Οι λόγοι απόρριψης περιγράφονται στην §1.7 του παρόντος Παραρτήματος.

1.4.3.8 Στην περίπτωση όπου ο ΤοΒ είναι επιλέξιμος, ο ΟΤΕ ενημερώνει κατά περίπτωση τον Τ.Π1 (στην περίπτωση όπου ο Τ.Π1 είναι διαφορετικός από τον Τ.Π2). Παράλληλα η αίτηση προωθείται για υλοποίηση.

1.4.3.9 Ο ΤοΒ υλοποιείται την ημερομηνία που έχει γνωστοποιήσει ο ΟΤΕ στον Τ.Π2 σύμφωνα με τους χρόνους που αναφέρονται στο Παράρτημα 4 και παράλληλα την ίδια ημέρα ο ΟΤΕ, μέσω του Π/Σ ΟΤΕ, ενημερώνει τον Τ.Π2 για την ολοκλήρωση της υλοποίησης του ΤοΒ.

1.4.3.10 Ο ΟΤΕ υλοποιεί τη διακοπή:

- Της ΧΕΠ με ενημέρωση του Τ.Π1 από τον ΟΤΕ μέσω του Π.Σ. ΟΤΕ, στην περίπτωση όπου ο Τ.Π1 παρέχει υπηρεσίες ευρυζωνικής πρόσβασης στο τελικό χρήστη,
- Της παροχής ευρυζωνικής πρόσβασης στον τελικό χρήστη στην περίπτωση που ο ΟΤΕ παρέχει υπηρεσίες ευρυζωνικής πρόσβασης στον τελικό χρήστη.

1.4.3.11 Αφού ολοκληρωθεί η κατασκευή του ΜΤοΒ, ακολουθείται η διαδικασία Παράδοσης/Παραλαβής, όπως περιγράφεται στο Παράρτημα 3.

1.4.3.12 Με την αποδοχή του ΜΤοΒ εκκινεί η χρέωσή του, σύμφωνα με όσα περιγράφονται στην §1.12

1.4.3.13 Σε κάθε περίπτωση ο ΟΤΕ και ο Τ.Π2 υποχρεούνται να ενεργήσουν έτσι ώστε οι ακόλουθες ενέργειες να λάβουν χώρα την ίδια εργάσιμη μέρα:

1.4.3.14 διακοπή των υπηρεσιών ευρυζωνικής πρόσβασης μέσω του DSL δικτύου του ΟΤΕ,

1.4.3.15 υλοποίηση του μεριζόμενου ΤοΒ

1.4.3.16 Ο Τ.Π2 φέρει το κόστος για τις απαιτούμενες εργασίες / διαδικασίες.

1.4.3.17 Οι περιπτώσεις αλλαγής ημερομηνίας υλοποίησης του ΤοΒ περιγράφονται στην §1.6 του παρόντος Παραρτήματος.

1.4.3.18 Σε περίπτωση όπου ο Τ.Π2 καταθέσει αίτηση ακύρωσης της μετάβασης, ισχύουν τα όσα αναφέρονται στην §1.5 του παρόντος παραρτήματος.

1.4.4. Διαδικασία μετάβασης υπηρεσιών από Μεριζόμενη πρόσβαση που παρέχεται από τον Τηλεπικοινωνιακό Πάροχο 1 (εφεξής Τ.Π.1) σε Πλήρη Αδεσμοποίητη πρόσβαση που παρέχεται από τον Τηλεπικοινωνιακό Πάροχο 2 (εφεξής Τ.Π.2)

1.4.4.1 Ο συνδρομητής καταθέτει στον Τ.Π2 σχετική αίτηση μετατροπής («αίτηση μετατροπής ΜΤοΒ σε ΠΤοΒ»), που περιλαμβάνει:

- α) αίτηση κατάργησης υπηρεσιών μέσω Μεριζόμενης Πρόσβασης / καταγγελίας της σχετικής σύμβασης με Τ.Π1,
 - β) αίτηση κατάργησης παροχής υπηρεσιών PSTN / ISDN από τον ΟΤΕ και ανά περίπτωση επιλογής/προεπιλογής/ΧΕΓ που τυχόν λαμβάνει και καταγγελίας των σχετικών συμβάσεων
 - γ) αίτηση παροχής ΠΤοΒ.
- Η «αίτηση μετατροπής ΜΤοΒ σε ΠΤοΒ» αποτελεί ταυτόχρονα και αίτηση διακοπής των παρεχόμενων από τον ΟΤΕ υπηρεσιών PSTN/ISDN, των παρεχόμενων υπηρεσιών μέσω Μεριζόμενης Πρόσβασης και ανά περίπτωση

των υπηρεσιών επιλογής/προεπιλογής/ΧΕΓ που τυχόν λαμβάνει και συνιστά καταγγελία των σχετικών συμβάσεων τις οποίες ο συνδρομητής έχει συνάψει, των οποίων τα έννομα αποτελέσματα εκκινούν από την ημερομηνία παράδοσης του ΤοΒ.

1.4.4.2 Ο Τ.Π2 μέσω του Π/Σ ΟΤΕ αποστέλλει αίτηση Παροχής ΠΤοΒ με τις εξής σημάνσεις:

- μετατροπή σύνδεσης ΜΤοΒ,
- δήλωση διακοπής τηλεφωνικών υπηρεσιών από τον ΟΤΕ
- δήλωση διακοπής υπηρεσιών Μεριζόμενης Πρόσβασης / καταγγελία σχετικής σύμβασης. Η δήλωση / καταγγελία αφορά τον Πάροχο Τ.Π1 (στην περίπτωση όπου ο Τ.Π1 είναι διαφορετικός από τον Τ.Π2)
- δήλωση διακοπής υπηρεσιών επιλογής/προεπιλογής φορέα / ΧΕΓ/καταγγελία σύμβασης. Η δήλωση / καταγγελία αφορά τον Πάροχο / τους Παρόχους από τον οποίο /τους οποίους ο συνδρομητής λαμβάνει τις εν λόγω υπηρεσίες

1.4.4.3 Στις ανωτέρω περιπτώσεις η ταυτοποίηση των Παρόχων γίνεται από τα πληροφοριακά συστήματα του ΟΤΕ χωρίς απαραίτητα ο Τ.Π2 να γνωρίζει την ταυτότητά τους.

1.4.4.4 Τα αιτήματα παροχής εισάγονται στο Π/Σ ΟΤΕ βάσει του τηλεφωνικού αριθμού του συνδρομητή ή άλλου κατάλληλου στοιχείου, το οποίο ορίζει μονοσήμαντα το βρόχο για τον οποίο υπεβλήθη η αίτηση.

1.4.4.5 Με την καταχώρηση της η αίτηση θα ελέγχεται αυτόματα από το σύστημα, αλλά και από την αρμόδια Υπηρεσία του ΟΤΕ και

1.4.4.5.1. εάν τα στοιχεία είναι ελλιπή, ανακριβή ή λάθος, τότε η αίτηση απορρίπτεται, ενημερώνεται σχετικά ο Τ.Π2 από το ΠΣ

1.4.4.5.2. σε διαφορετική περίπτωση συνεχίζεται ο έλεγχος επιλεξιμότητας

1.4.4.6 Ο Τ.Π2 ενημερώνεται για την επιλεξιμότητα ή τη μη επιλεξιμότητα καθώς επίσης και για την ημερομηνία υλοποίησης της σύνδεσης του ΤοΒ (στην περίπτωση που ο ΤοΒ είναι επιλέξιμος) του αιτούμενου ΤοΒ μέσω του Π/Σ ΟΤΕ, σύμφωνα με την §1.7.

1.4.4.7 Στην περίπτωση μη επιλεξιμότητας αναφέρεται μέσω του Π/Σ ΟΤΕ και ο λόγος μη επιλεξιμότητας, ενώ η αίτηση απορρίπτεται αυτόματα από το σύστημα. Οι λόγοι απόρριψης περιγράφονται στην §1.7 του παρόντος Παραρτήματος.

1.4.4.8 Στην περίπτωση που ο ΤοΒ είναι επιλέξιμος, η αίτηση προωθείται για υλοποίηση. Παράλληλα, ο ΟΤΕ ενημερώνει κατά περίπτωση τον Τ.Π1 (στην

περίπτωση όπου ο Τ.Π1 είναι διαφορετικός από τον Τ.Π.2) ή /και τον Πάροχο / Παρόχους υπηρεσιών προεπιλογής/ΧΕΓ μέσω του Π/Σ ΟΤΕ

1.4.4.9 Ο ΤοΒ υλοποιείται την ημερομηνία που έχει γνωστοποιήσει ο ΟΤΕ στον Τ.Π2 σύμφωνα με τους χρόνους που αναφέρονται στο Παράρτημα 4 και παράλληλα την ίδια ημέρα ο ΟΤΕ, μέσω του Π/Σ ΟΤΕ, ενημερώνει τον Τ.Π2 για την ολοκλήρωση της υλοποίησης του ΤοΒ.

1.4.4.10 Ο ΟΤΕ υλοποιεί την διακοπή:

- των τηλεφωνικών υπηρεσιών που παρέχει στον τελικό χρήστη,
- των υπηρεσιών Μεριζόμενης Πρόσβασης με ενημέρωση του Τ.Π1,
- της επιλογής/προεπιλογής φορέα/ΧΕΓ με ενημέρωση του /των παρόχου / παρόχων, στην περίπτωση όπου παρέχονται οι εν λόγω υπηρεσίες στον τελικό χρήστη.

1.4.4.11 Αφού ολοκληρωθεί η κατασκευή του ΤοΒ, ακολουθείται η διαδικασία Παράδοσης/Παραλαβής, όπως περιγράφεται στο Παράρτημα 3.

1.4.4.12 Με την αποδοχή του ΤοΒ εκκινεί η χρέωσή του, σύμφωνα με την §1.12

1.4.4.13 Σε κάθε περίπτωση ο ΟΤΕ και ο Τ.Π2 υποχρεούνται να ενεργήσουν έτσι ώστε οι ακόλουθες ενέργειες να λάβουν χώρα την ίδια εργάσιμη ημέρα:

- διακοπή των τηλεφωνικών υπηρεσιών που προσφέρει ο ΟΤΕ,
- διακοπή των υπηρεσιών Μεριζόμενης πρόσβασης,
- διακοπή των υπηρεσιών επιλογής/προεπιλογής φορέα/ΧΕΓ (στην περίπτωση όπου παρέχονται οι εν λόγω υπηρεσίες στον τελικό χρήστη),
- υλοποίηση του ΤοΒ.

1.4.4.14 Ο Τ.Π2 φέρει το κόστος για τις απαιτούμενες εργασίες / διαδικασίες.

1.4.4.15 Οι περιπτώσεις αλλαγής ημερομηνίας υλοποίησης του ΤοΒ περιγράφονται στην §1.6 του παρόντος Παραρτήματος.

1.4.4.16 Σε περίπτωση όπου ο Τ.Π.2 καταθέσει αίτηση ακύρωσης της μετατροπής, ισχύουν τα όσα αναφέρονται στην §1.5 του παρόντος Παραρτήματος.

1.4.5. Διαδικασία μετάβασης υπηρεσιών από Μεριζόμενη πρόσβαση που παρέχεται από τον Τηλεπικοινωνιακό Πάροχο 1 (εφεξής Τ.Π.1) σε Πλήρη Αδεσμοποίητη πρόσβαση που παρέχεται από τον Τηλεπικοινωνιακό Πάροχο 2 (εφεξής Τ.Π.2) με παράλληλη αίτηση φορητότητας

1.4.5.1 Ο συνδρομητής καταθέτει στον Τ.Π2 σχετική αίτηση μετατροπής («αίτηση μετατροπής ΜΤοΒ σε ΠΤοΒ»), που περιλαμβάνει:

- α) αίτηση κατάργησης υπηρεσιών μέσω Μεριζόμενης Πρόσβασης / καταγγελίας της σχετικής σύμβασης με Τ.Π1,
 - β) αίτηση κατάργησης παροχής υπηρεσιών PSTN / ISDN από τον ΟΤΕ και ανά περίπτωση επιλογής/προεπιλογής/ΧΕΓ που τυχόν λαμβάνει και καταγγελίας των σχετικών συμβάσεων
 - γ) αίτηση παροχής ΠΤοΒ
 - δ) αίτηση φορητότητας.
- Η «αίτηση μετατροπής ΜΤοΒ σε ΠΤοΒ» αποτελεί ταυτόχρονα και αίτηση διακοπής των παρεχόμενων από τον ΟΤΕ υπηρεσιών PSTN/ISDN, των παρεχόμενων υπηρεσιών μέσω Μεριζόμενης Πρόσβασης και ανά περίπτωση των υπηρεσιών επιλογής/προεπιλογής/ΧΕΓ που τυχόν λαμβάνει και συνιστά καταγγελία των σχετικών συμβάσεων τις οποίες ο συνδρομητής έχει συνάψει, των οποίων τα έννομα αποτελέσματα εκκινούν από την ημερομηνία παράδοσης του ΤοΒ.

1.4.5.2 Ο Τ.Π2 μέσω του Π/Σ ΟΤΕ αποστέλλει αίτηση Παροχής ΠΤοΒ με τις εξής σημάνσεις:

- μετατροπή σύνδεσης ΜΤοΒ,
- δήλωση διακοπής τηλεφωνικών υπηρεσιών από τον ΟΤΕ
- δήλωση διακοπής υπηρεσιών Μεριζόμενης Πρόσβασης / καταγγελία σχετικής σύμβασης. Η δήλωση / καταγγελία αφορά τον πάροχο Τ.Π1 (στην περίπτωση όπου ο Τ.Π1 είναι διαφορετικός από τον Τ.Π.2)
- δήλωση διακοπής υπηρεσιών επιλογής/προεπιλογής φορέα / ΧΕΓ/καταγγελία σύμβασης. Η δήλωση / καταγγελία αφορά τον Πάροχο / τους Παρόχους από τον οποίο /τους οποίους ο συνδρομητής λαμβάνει τις εν λόγω υπηρεσίες
- ότι η ανωτέρω αίτηση συνοψίζεται με αίτημα φορητότητας για την ίδια σύνδεση. Τα δύο αιτήματα πρέπει να αποσταλούν την ίδια ημερολογιακή ημέρα στα Π/Σ ΟΤΕ. Η ημερολογιακή ημέρα ορίζεται από την αίτηση του ΤοΒ και έχει χρονική διάρκεια από τις 00:00 έως τις 23:59.

1.4.5.3 Στις ανωτέρω περιπτώσεις η ταυτοποίηση των Παρόχων γίνεται από τα πληροφοριακά συστήματα του ΟΤΕ χωρίς απαραίτητα ο Τ.Π2 να γνωρίζει την ταυτότητά τους.

1.4.5.4 Τα αιτήματα παροχής εισάγονται στο Π/Σ ΟΤΕ βάσει του τηλεφωνικού αριθμού του συνδρομητή ή άλλου κατάλληλου στοιχείου, το οποίο ορίζει μονοσήμαντα το βρόχο για τον οποίο υπεβλήθη η αίτηση.

1.4.5.5 Με την καταχώρηση της η αίτηση θα ελέγχεται αυτόματα από το σύστημα, αλλά και από την αρμόδια Υπηρεσία του ΟΤΕ, και

1.4.5.5.1. εάν τα στοιχεία είναι ελλιπή, ανακριβή ή λανθασμένα, τότε η αίτηση απορρίπτεται και ενημερώνεται σχετικά ο Τ.Π2 από το Π/Σ

1.4.5.5.2. σε διαφορετική περίπτωση συνεχίζεται ο έλεγχος επιλεξιμότητας.

1.4.5.6 Σε περίπτωση που η αίτηση της φορητότητας απορριφθεί, σύμφωνα με τις εκάστοτε διαδικασίες φορητότητας τότε ο ΟΤΕ ενημερώνει το Π/Σ ΟΤΕ (αντλώντας στοιχεία από την ΕΒΔΑΦ ως πάροχος δότης) για την απόρριψή της και η αίτηση ΠΤοΒ ακυρώνεται αυτόματα από το Π/Σ ΟΤΕ και ταυτόχρονα ενημερώνεται ο Τ.Π.

1.4.5.7 Ο Τ.Π2 ενημερώνεται για την επιλεξιμότητα ή τη μη επιλεξιμότητα καθώς επίσης και για την ημερομηνία υλοποίησης της σύνδεσης (στην περίπτωση που ο ΤοΒ είναι επιλέξιμος) του αιτούμενου ΤοΒ μέσω του Π/Σ ΟΤΕ, σύμφωνα με την §1.7.

1.4.5.8 Στην περίπτωση της μη επιλεξιμότητας, αναφέρεται μέσω του Π/Σ ΟΤΕ και ο λόγος μη επιλεξιμότητας, ενώ η αίτηση ΠΤοΒ απορρίπτεται αυτόματα από το σύστημα. Ο Τ.Π2 οφείλει εντός της επόμενης εργάσιμης ημέρας από την ενημέρωσή του από το Π/Σ/ ΟΤΕ για τη μη επιλεξιμότητα να προβεί σε ακύρωση της αίτησης φορητότητας, σύμφωνα με τις εκάστοτε διαδικασίες φορητότητας. Οι λόγοι απόρριψης περιγράφονται στην §1.7.

1.4.5.9 Στην περίπτωση που ο ΤοΒ είναι επιλέξιμος, η αίτηση προωθείται για υλοποίηση. Στη συνέχεια ο ΟΤΕ ενημερώνει κατά περίπτωση τον Τ.Π1 (στην περίπτωση όπου ο Τ.Π1 είναι διαφορετικός από τον Τ.Π.2) ή /και τον πάροχο / παρόχους υπηρεσιών προεπιλογής/ΧΕΓ μέσω του Π/Σ ΟΤΕ Ο ΤοΒ υλοποιείται την ημερομηνία που έχει γνωστοποιήσει ο ΟΤΕ στον Τ.Π2 σύμφωνα με τους χρόνους που αναφέρονται στο Παράρτημα 4 και παράλληλα την ίδια ημέρα ο ΟΤΕ, μέσω του Π/Σ ΟΤΕ, ενημερώνει τον Τ.Π2 για την ολοκλήρωση της υλοποίησης του ΤοΒ.

1.4.5.10 Ο ΟΤΕ υλοποιεί την διακοπή:

- των τηλεφωνικών υπηρεσιών που παρέχει στον τελικό χρήστη,
- των υπηρεσιών Μεριζόμενης Πρόσβασης με ενημέρωση του Τ.Π1,
- επιλογής/προεπιλογής φορέα/ΧΕΓ με ενημέρωση του /των Παρόχου/ Παρόχων (στην περίπτωση όπου παρέχονται οι εν λόγω υπηρεσίες στον τελικό χρήστη).

1.4.5.11 Αφού ολοκληρωθεί η κατασκευή του ΤοΒ, ακολουθεί η διαδικασία Παράδοσης/Παραλαβής, όπως περιγράφεται στο παράρτημα 3.

1.4.5.12 Με την αποδοχή του ΤοΒ εκκινεί η χρέωσή του, σύμφωνα με όσα περιγράφονται στην §1.12

1.4.5.13 Σε κάθε περίπτωση ο ΟΤΕ και ο Τ.Π2 υποχρεούνται να ενεργήσουν έτσι ώστε οι ακόλουθες ενέργειες να λάβουν χώρα την ίδια εργάσιμη ημέρα:

- διακοπή των τηλεφωνικών υπηρεσιών που προσφέρει ο ΟΤΕ,
- διακοπή των υπηρεσιών Μεριζόμενης πρόσβασης,
- διακοπή των υπηρεσιών επιλογής/προεπιλογής φορέα/ΧΕΓ (στις περιπτώσεις όπου παρέχονται οι εν λόγω υπηρεσίες στον τελικό χρήστη),
- υλοποίηση του ΤοΒ,
- υλοποίηση της φορητότητας.

1.4.5.14 Ο Τ.Π2 φέρει το κόστος για τις απαιτούμενες εργασίες / διαδικασίες.

1.4.5.15 Οι περιπτώσεις αλλαγής ημερομηνίας υλοποίησης του ΤοΒ καλύπτονται από την §1.6 του παρόντος παραρτήματος.

1.4.5.16 Οι περιπτώσεις ακύρωσης αιτήσεων ή φορητότητας καλύπτονται από την §1.5 του παρόντος παραρτήματος.

1.4.6. Διαδικασία μετάβασης υπηρεσιών από Μεριζόμενη πρόσβαση τοπικού βρόχου που παρέχεται από τον Τηλεπικοινωνιακό Πάροχο 1 (εφεξής Τ.Π.1) σε Μεριζόμενη πρόσβαση τοπικού βρόχου που παρέχεται από τον Τηλεπικοινωνιακό Πάροχο 2 (εφεξής Τ.Π.2)

1.4.6.1 Ο συνδρομητής καταθέτει στον Τ.Π2 σχετική αίτηση μετατροπής («αίτηση μετατροπής ΜΤοΒ σε ΜΤοΒ»), που περιλαμβάνει:

- α) αίτηση κατάργησης υπηρεσιών μέσω Μεριζόμενης Πρόσβασης / καταγγελίας της σχετικής σύμβασης με Τ.Π1, και
- β) αίτηση παροχής ΜΤοΒ.

- Η «αίτηση μετατροπής ΜΤοΒ σε ΜΤοΒ» αποτελεί ταυτόχρονα και αίτηση διακοπής των παρεχόμενων υπηρεσιών από τον Τ.Π1 και συνιστά καταγγελία των σχετικών συμβάσεων τις οποίες ο συνδρομητής έχει συνάψει με τον Τ.Π1, των οποίων τα έννομα αποτελέσματα εκκινούν από την ημερομηνία παράδοσης του ΤοΒ.

1.4.6.2 Ο Τ.Π2 μέσω του Π/Σ ΟΤΕ αποστέλλει αίτηση Παροχής ΜΤοΒ με τις εξής σημάνσεις:

- μετατροπή σύνδεσης ΜΤοΒ,
- δήλωση διακοπής υπηρεσιών Μεριζόμενης Πρόσβασης / καταγγελία σχετικής σύμβασης. Η δήλωση / καταγγελία αφορά τον πάροχο Τ.Π1

1.4.6.3 Στις ανωτέρω περιπτώσεις η ταυτοποίηση των παρόχων γίνεται από τα πληροφοριακά συστήματα του ΟΤΕ χωρίς απαραίτητα ο Τ.Π2 να γνωρίζει την ταυτότητά τους.

1.4.6.4 Τα αιτήματα παροχής εισάγονται στο Π/Σ ΟΤΕ βάσει του τηλεφωνικού αριθμού του συνδρομητή ή άλλου κατάλληλου στοιχείου, το οποίο ορίζει μονοσήμαντα το βρόχο για τον οποίο υπεβλήθη η αίτηση.

1.4.6.5 Με την καταχώρηση της η αίτηση θα ελέγχεται αυτόματα από το σύστημα, αλλά και από την αρμόδια Υπηρεσία του ΟΤΕ και

1.4.6.5.1. εάν τα στοιχεία είναι ελλιπή, ανακριβή ή λανθασμένα, τότε η αίτηση απορρίπτεται και ενημερώνεται σχετικά ο Τ.Π2 από το Π/Σ,

1.4.6.5.2. σε διαφορετική περίπτωση συνεχίζεται ο έλεγχος επιλεξιμότητας.

1.4.6.6 Ο Τ.Π2 ενημερώνεται για την επιλεξιμότητα ή τη μη επιλεξιμότητα του ΤοΒ καθώς επίσης και για την προγραμματισμένη ημερομηνία υλοποίησης της σύνδεσης (στην περίπτωση που ο ΤοΒ είναι επιλέξιμος) του αιτούμενου ΤοΒ μέσω του Π/Σ ΟΤΕ, σύμφωνα με την §1.7.

1.4.6.7 Σε περίπτωση μη επιλεξιμότητας αναφέρεται μέσω του Π/Σ ΟΤΕ και ο λόγος μη επιλεξιμότητας, ενώ η αίτηση απορρίπτεται αυτόματα από το σύστημα. Οι λόγοι απόρριψης περιγράφονται στην §1.7 του παρόντος Παραρτήματος.

1.4.6.8 Σε περίπτωση που ο ΤοΒ είναι επιλέξιμος, ο ΟΤΕ ενημερώνει τον Τ.Π2 και η αίτηση προωθείται για υλοποίηση.

1.4.6.9 Ο ΤοΒ υλοποιείται την ημερομηνία που έχει γνωστοποιήσει ο ΟΤΕ στον Τ.Π2 σύμφωνα με τους χρόνους που αναφέρονται στο Παράρτημα 4 και παράλληλα την ίδια ημέρα ο ΟΤΕ, μέσω του Π/Σ ΟΤΕ, ενημερώνει τον Τ.Π2 για την ολοκλήρωση της υλοποίησης του ΤοΒ.

1.4.6.10 Ο ΟΤΕ υλοποιεί την διακοπή των υπηρεσιών Μεριζόμενης Πρόσβασης και ενημέρωση του Τ.Π1.

1.4.6.11 Σε κάθε περίπτωση ο ΟΤΕ και ο Τ.Π2 υποχρεούνται να ενεργήσουν έτσι ώστε οι ακόλουθες ενέργειες να λάβουν χώρα την ίδια εργάσιμη ημέρα:

- διακοπή των υπηρεσιών Μεριζόμενης Πρόσβασης,
- υλοποίηση του ΤοΒ

1.4.6.12 Αφού ολοκληρωθεί η κατασκευή του ΤοΒ, ακολουθεί η διαδικασία Παράδοσης/Παραλαβής, όπως περιγράφεται στο Παράρτημα 3 της παρούσης Προσφοράς.

1.4.6.13 Με την αποδοχή του ΤοΒ εκκινεί η χρέωσή του, σύμφωνα με την §1.12

1.4.6.14 Ο Τ.Π2 φέρει το κόστος για τις απαιτούμενες εργασίες / διαδικασίες.

1.4.6.15 Οι περιπτώσεις αλλαγής ημερομηνίας υλοποίησης του ΤοΒ περιγράφονται στην §1.6 του παρόντος Παραρτήματος

1.4.6.16 Σε περίπτωση όπου ο Τ.Π2 καταθέσει αίτηση ακύρωσης της μετατροπής, ισχύουν τα όσα αναφέρονται στην §1.5 του παρόντος παραρτήματος.

1.4.7. Διαδικασία μετάβασης υπηρεσιών από Πλήρη Πρόσβαση Τοπικού βρόχου που παρέχεται από τον Τηλεπικοινωνιακό Πάροχο 1 (εφεξής Τ.Π.1) σε Πλήρη Πρόσβαση Τοπικού βρόχου που παρέχεται από τον Τηλεπικοινωνιακό Πάροχο 2(εφεξής Τ.Π.2)

1.4.7.1 Ο συνδρομητής καταθέτει στον Τ.Π.2, σύμφωνα με το Παράρτημα 15, σχετική αίτηση μετατροπής («αίτηση μετατροπής ΠΤοΒ σε ΠΤοΒ»), που περιλαμβάνει:

α) αίτηση κατάργησης υπηρεσιών οι οποίες παρέχονται μέσω της Πλήρους Αδεσμοποίησης Πρόσβασης.

β) αίτηση παροχής ΠΤοΒ. Στην εν λόγω αίτηση ο συνδρομητής θα πρέπει να αναφέρει τόσο το όνομα του Τ.Π1, όσο και τον φανταστικό αριθμό του ΠΤοΒ μέσω του οποίου του παρέχονται υπηρεσίες από τον Τ.Π1.

- Η «αίτηση μετατροπής ΠΤοΒ σε ΠΤοΒ» αποτελεί ταυτόχρονα και αίτηση διακοπής των παρεχόμενων υπηρεσιών από τον Τ.Π1 και συνιστά καταγγελία των σχετικών συμβάσεων τις οποίες ο συνδρομητής έχει συνάψει με τον Τ.Π1, των οποίων τα έννομα αποτελέσματα εκκινούν από την ημερομηνία παράδοσης του ΤοΒ.

1.4.7.2 Ο Τ.Π2 προβαίνει σε έλεγχο της αίτησης, ως προς την ορθότητα των στοιχείων της. Προκειμένου να εξασφαλίζεται η ορθότητα των στοιχείων της αίτησης, ο Τ.Π2 δύναται να αιτηθεί αντίγραφο λογαριασμού από τον Τ.Π1, το οποίο θα αποστέλλεται μέσω Fax ή email εντός 2 ΕΗ από την αίτηση προς τον Τ.Π2

1.4.7.3 Ο Τ.Π2 μέσω του Π.Σ. ΟΤΕ αποστέλλει αίτηση Παροχής ΠΤοΒ στην οποία συμπληρώνει τόσο το όνομα του Τ.Π1 όσο και τον Φανταστικό Αριθμό του ΠΤοΒ για τον οποίο αιτείται μετάβαση, με τις εξής σημάνσεις:

- μετατροπή σύνδεσης ΠΤοΒ,

- δήλωση διακοπής υπηρεσιών Πλήρους Πρόσβασης/ καταγγελία σχετικής σύμβασης. Η δήλωση/καταγγελία αφορά τον Τ.Π1

1.4.7.4 Στην αίτηση θα καταχωρούνται κατ' ελάχιστο τα εξής στοιχεία:

- η επωνυμία του Τ.Π1
- ονοματεπώνυμο ή επωνυμία του συνδρομητή
- διεύθυνση του συνδρομητή
- φανταστικός αριθμός

1.4.7.5 Η ταυτοποίηση των στοιχείων γίνεται από τον Τ.Π2 και αφορά αποκλειστικά τον φανταστικό αριθμό, τα στοιχεία του Τ.Π1 και το Αστικό Κέντρο που ανήκει ο φανταστικός αριθμός. Τα αιτήματα παροχής εισάγονται στο Π.Σ. ΟΤΕ βάσει κατάλληλου πεδίου, το οποίο ορίζει μονοσήμαντα το βρόχο για τον οποίο υπεβλήθη η αίτηση.

1.4.7.6 Με την καταχώρηση της η αίτηση θα ελέγχεται αυτόματα από το σύστημα και

1.4.7.6.1. εάν τα στοιχεία είναι ελλιπή, ανακριβή ή λανθασμένα, τότε η αίτηση απορρίπτεται και ενημερώνεται σχετικά ο Τ.Π2 από το Π/Σ.

1.4.7.6.2. σε διαφορετική περίπτωση συνεχίζεται ο έλεγχος επιλεξιμότητας.

1.4.7.7 Ο Τ.Π2 ενημερώνεται για την επιλεξιμότητα ή τη μη επιλεξιμότητα καθώς επίσης και για την ημερομηνία υλοποίησης της σύνδεσης του ΤοΒ (στην περίπτωση που ο ΤοΒ είναι επιλέξιμος) του αιτούμενου τοπικού βρόχου μέσω του Π/Σ ΟΤΕ, σύμφωνα με την §1.7.

1.4.7.8 Στην περίπτωση μη επιλεξιμότητας αναφέρεται μέσω του Π.Σ. ΟΤΕ και ο λόγος μη επιλεξιμότητας, ενώ η αίτηση απορρίπτεται αυτόματα από το σύστημα. Οι λόγοι απόρριψης περιγράφονται στην §1.7 του παρόντος Παραρτήματος.

1.4.7.9 Στην περίπτωση όπου ο ΤοΒ είναι επιλέξιμος, ο ΟΤΕ ενημερώνει τον Τ.Π2 και παράλληλα η αίτηση προωθείται για υλοποίηση.

1.4.7.10 Ο ΤοΒ υλοποιείται την ημερομηνία που έχει γνωστοποιήσει ο ΟΤΕ στον Τ.Π2 σύμφωνα με τους χρόνους που αναφέρονται στο Παράρτημα 4 και παράλληλα την ίδια ημέρα ο ΟΤΕ, μέσω του Π.Σ. ΟΤΕ, ενημερώνει τον Τ.Π2 για την ολοκλήρωση της υλοποίησης του ΤοΒ.

1.4.7.11 Ο ΟΤΕ υλοποιεί την διακοπή των υπηρεσιών Πλήρους Πρόσβασης και ενημέρωση του Τ.Π1.

1.4.7.12 Σε κάθε περίπτωση ο ΟΤΕ και ο Τ.Π2 υποχρεούνται να ενεργήσουν έτσι ώστε οι ακόλουθες ενέργειες να λάβουν χώρα την ίδια εργάσιμη μέρα:

- διακοπή των υπηρεσιών Πλήρους Αδεσμοποίητης Πρόσβασης,
- υλοποίηση του ΤοΒ

1.4.7.13 Αφού ολοκληρωθεί η κατασκευή του ΤοΒ, ακολουθείται η διαδικασία παράδοσης/παραλαβής, όπως περιγράφεται στο Παράρτημα 3.

1.4.7.14 Με την αποδοχή του ΤοΒ εκκινεί η χρέωσή του, σύμφωνα με την §1.12

1.4.7.15 Ο Τ.Π2 φέρει το κόστος για τις απαιτούμενες εργασίες / διαδικασίες.

1.4.7.16 Οι περιπτώσεις αλλαγής ημερομηνίας υλοποίησης του ΤοΒ περιγράφονται στην §1.6 του παρόντος Παραρτήματος.

1.4.7.17 Σε περίπτωση όπου ο Τ.Π2 καταθέσει αίτηση ακύρωσης της μετατροπής, ισχύουν τα όσα αναφέρονται στην § 1.5 του παρόντος Παραρτήματος

1.4.8. Διαδικασία Μετάβασης Υπηρεσιών από Πλήρη Πρόσβαση Τοπικού Βρόχου που Παρέχεται από τον Τηλεπικοινωνιακό Πάροχο 1 (Εφεξής Τ.Π.1) σε Πλήρη Πρόσβαση Τοπικού Βρόχου που παρέχεται από τον Τηλεπικοινωνιακό Πάροχο 2 (Εφεξής Τ.Π.2) με Παράλληλη Αίτηση Φορητότητας

1.4.8.1 Ο συνδρομητής καταθέτει στον Τ.Π2 σχετική αίτηση μετατροπής («αίτηση μετατροπής ΠΤοΒ σε ΠΤοΒ»), που περιλαμβάνει:

α) αίτηση κατάργησης υπηρεσιών οι οποίες παρέχονται μέσω της Πλήρους Πρόσβασης.

β) αίτηση παροχής ΠΤοΒ. Στην εν λόγω αίτηση ο συνδρομητής θα πρέπει να αναφέρει τόσο το όνομα του Τ.Π1, όσο και τον Φανταστικό αριθμό του ΠΤοΒ μέσω του οποίου του παρέχονται υπηρεσίες από τον Τ.Π1.

➤ Η «αίτηση μετατροπής ΠΤοΒ σε ΠΤοΒ» αποτελεί ταυτόχρονα και αίτηση διακοπής των παρεχόμενων υπηρεσιών από τον Τ.Π1 και συνιστά καταγγελία των σχετικών συμβάσεων τις οποίες ο συνδρομητής έχει συνάψει με τον Τ.Π1, των οποίων τα έννομα αποτελέσματα εκκινούν από την ημερομηνία παράδοσης του ΤοΒ.

1.4.8.2 Ο Τ.Π2 προβαίνει σε έλεγχο της αίτησης, ως προς την ορθότητα των στοιχείων της. Προκειμένου να εξασφαλίζεται η ορθότητα των στοιχείων της αίτησης, ο Τ.Π2 δύναται να αιτηθεί αντίγραφο λογαριασμού από τον Τ.Π1, το οποίο θα αποστέλλεται μέσω Fax ή email εντός 2 ΕΗ από την αίτηση προς τον Τ.Π2.

1.4.8.3 Ο Τ.Π2 μέσω του Π.Σ. ΟΤΕ αποστέλλει αίτηση Παροχής ΠΤοΒ στην οποία συμπληρώνει τόσο το όνομα του Τ.Π1 όσο και τον Φανταστικό αριθμό του ΠΤοΒ για τον οποίο αιτείται μετάβαση με τις εξής σημάνσεις:

- μετατροπή σύνδεσης ΠΤοΒ,
- δήλωση διακοπής υπηρεσιών Πλήρους Πρόσβασης / καταγγελία σχετικής σύμβασης. Η δήλωση/καταγγελία αφορά τον Τ.Π1

1.4.8.4 Στην αίτηση θα καταχωρούνται κατ' ελάχιστο τα εξής στοιχεία:

- η επωνυμία του Τ.Π1,
- ονοματεπώνυμο ή επωνυμία του συνδρομητή,
- διεύθυνση του συνδρομητή,
- φανταστικός αριθμός.

1.4.8.5 Η ταυτοποίηση των στοιχείων γίνεται από τον Τ.Π2 και αφορά αποκλειστικά τον φανταστικό αριθμό, τα στοιχεία του Τ.Π1 και το Αστικό Κέντρο που ανήκει ο φανταστικός αριθμός. Τα αιτήματα παροχής εισάγονται στο Π.Σ. ΟΤΕ βάσει κατάλληλου πεδίου, το οποίο ορίζει μονοσήμαντα το βρόχο για τον οποίο υπεβλήθη η αίτηση.

1.4.8.6 Με την καταχώρηση της η αίτηση θα ελέγχεται αυτόματα από το σύστημα, αλλά και από την αρμόδια Υπηρεσία του ΟΤΕ, και

1.4.8.6.1. εάν τα παραπάνω στοιχεία είναι ελλιπή, ανακριβή ή λανθασμένα, τότε η αίτηση απορρίπτεται και ενημερώνεται σχετικά ο Τ.Π2 από το Π/Σ,

1.4.8.6.2. σε διαφορετική περίπτωση συνεχίζεται ο έλεγχος επιλεξιμότητας.

1.4.8.7 Ο Τ.Π2 ενημερώνεται για την επιλεξιμότητα ή τη μη επιλεξιμότητα του ΤοΒ καθώς επίσης και για την προγραμματισμένη ημερομηνία υλοποίησης της σύνδεσης (στην περίπτωση που ο ΤοΒ είναι επιλέξιμος) του αιτούμενου ΤοΒ μέσω του Π/Σ ΟΤΕ, σύμφωνα με την § 1.7.

1.4.8.8 Στην περίπτωση της μη επιλεξιμότητας, αναφέρεται μέσω του Π/Σ ΟΤΕ και ο λόγος μη επιλεξιμότητας, ενώ η αίτηση ΤοΒ απορρίπτεται αυτόματα από το σύστημα. Ο Τ.Π2 οφείλει εντός της επόμενης εργάσιμης ημέρας από την ενημέρωσή του από το Π/Σ/ ΟΤΕ για τη μη επιλεξιμότητα να προβεί σε ακύρωση της αίτησης φορητότητας, σύμφωνα με τις εκάστοτε διαδικασίες φορητότητας. Οι λόγοι απόρριψης περιγράφονται στην §1.7 του παρόντος Παραρτήματος.

1.4.8.9 Στην περίπτωση που ο ΤοΒ είναι επιλέξιμος, η αίτηση προωθείται για υλοποίηση

1.4.8.10 Στη συνέχεια, ο Τ.Π2 ενημερώνεται από το Π/Σ ΟΤΕ για την προγραμματισμένη ημερομηνία κατασκευής του ΤοΒ

1.4.8.11 Ο ΤοΒ υλοποιείται την ημερομηνία που έχει γνωστοποιήσει ο ΟΤΕ στον Τ.Π2 σύμφωνα με τους χρόνους που αναφέρονται στο Παράρτημα 4 και παράλληλα την ίδια ημέρα ο ΟΤΕ, μέσω του Π.Σ. ΟΤΕ, ενημερώνει τον Τ.Π2 για την ολοκλήρωση της υλοποίησης του ΤοΒ.

1.4.8.12 Την ημερομηνία υλοποίησης του ΤοΒ, ο ΟΤΕ υλοποιεί την διακοπή των υπηρεσιών Πλήρους Αδεσμοποίησης πρόσβασης και ενημερώνει τον Τ.Π1

1.4.8.13 Σε κάθε περίπτωση ο ΟΤΕ και ο Τ.Π2 υποχρεούνται να ενεργήσουν έτσι ώστε οι ακόλουθες ενέργειες να λάβουν χώρα την ίδια εργάσιμη ημέρα:

- διακοπή των υπηρεσιών Πλήρους Αδεσμοποίησης Πρόσβασης,
- υλοποίηση του ΤοΒ.

1.4.8.14 Αφού ολοκληρωθεί η κατασκευή του ΤοΒ, ακολουθείται η διαδικασία παράδοσης/παραλαβής, όπως περιγράφεται στο παράρτημα 3.

1.4.8.15 Με την αποδοχή του ΤοΒ εκκινεί η χρέωσή του, σύμφωνα με την §1.12

1.4.8.16 Ο Τ.Π2 επιβαρύνεται με το κόστος για τις απαιτούμενες εργασίες/διαδικασίες.

1.4.8.17 Οι περιπτώσεις αλλαγής ημερομηνίας υλοποίησης του ΤοΒ καλύπτονται από την §1.6 του παρόντος παραρτήματος.

1.4.8.18 Σε περίπτωση όπου ο Τ.Π2 καταθέσει αίτηση ακύρωσης της εν λόγω μετάβασης, ισχύουν τα όσα αναφέρονται στην § 1.5 του παρόντος Παραρτήματος.

1.5. ΑΚΥΡΩΣΗ ΑΙΤΗΜΑΤΩΝ ΠΑΡΟΧΗΣ

Η ακύρωση αιτημάτων Παροχής στην περίπτωση αίτησης από τον Τ.Π αφορά τα κάτωθι:

1.5.1. Ακύρωση Αιτήματος Παροχής Τοπικού Βρόχου Χωρίς Φορητότητα

- Ο Τ.Π. καταθέτει το αίτημα ακύρωσης παροχής ΤοΒ στο Π/Σ ΟΤΕ.
- Ο Τ.Π. υποχρεούται να καταθέσει αίτημα ακύρωσης τουλάχιστον δύο (2) εργάσιμες ημέρες πριν από την προβλεπόμενη (από το Π/Σ ΟΤΕ). Η μη ικανοποίηση αιτήματος το οποίο έχει υποβληθεί εμπρόθεσμα οφείλεται σε υπαιτιότητα του ΟΤΕ, ο οποίος αναλαμβάνει τη δαπάνη για την αποκατάσταση του προβλήματος. Υποβολή αιτήματος ακύρωσης σε χρόνο μικρότερο των 2 ΕΗ πριν την προβλεπόμενη (από το Π/Σ ΟΤΕ) ημερομηνία υλοποίησης της αίτησης παροχής του ΤοΒ ενδεχομένως να μην είναι δυνατόν να υλοποιηθεί και να προκαλέσει διακοπή υπηρεσιών στον τελικό συνδρομητή η οποία δεν θα οφείλεται σε υπαιτιότητα του ΟΤΕ.

1.5.2. Ακύρωση Αιτήματος Παροχής Τοπικού Βρόχου (ΠΤοΒ) με Φορητότητα

1.5.2.1 Ο Τ.Π. καταθέτει το αίτημα ακύρωσης παροχής ΠΤοΒ στο Π/Σ ΟΤΕ.

1.5.2.2 Εάν η αίτηση ΠΤοΒ ακυρωθεί από τον Τ.Π., τότε ο Τ.Π. θα πρέπει να ακυρώσει και την αίτηση φορητότητας, διαφορετικά θα γίνει υλοποίηση της φορητότητας κανονικά χωρίς την ύπαρξη ΤοΒ, και ο συνδρομητής θα μείνει χωρίς υπηρεσία με υπαιτιότητα Παρόχου.

1.5.2.3 Ο Τ.Π. υποχρεούται να καταθέσει αίτημα ακύρωσης τουλάχιστον δύο (2) εργάσιμες ημέρες πριν από την προβλεπόμενη (από το Π/Σ ΟΤΕ) ημερομηνία υλοποίησης της αίτησης παροχής του ΠΤοΒ. Υποβολή αιτήματος ακύρωσης σε χρόνο μικρότερο των 2 ΕΗ πριν την προβλεπόμενη (από το Π/Σ ΟΤΕ) ή συμφωνημένη μ' άλλον τρόπο ημερομηνία υλοποίησης της αίτησης παροχής του ΤοΒ, ενδεχομένως να μην είναι δυνατόν να υλοποιηθεί και να προκαλέσει διακοπή υπηρεσιών στον τελικό συνδρομητή, η οποία δεν θα οφείλεται σε υπαιτιότητα του ΟΤΕ.

1.5.2.4 Εάν ο Τ.Π. πραγματοποιήσει ακύρωση της αίτησης φορητότητας δύο (2) τουλάχιστον εργάσιμες ημέρες πριν την προγραμματισμένη ημερομηνία κατασκευής του ΠΤοΒ, τότε ο ΟΤΕ θα φροντίζει να μην υλοποιηθεί και η κατασκευή του ΠΤοΒ. Η μη ικανοποίηση αιτήματος το οποίο έχει υποβληθεί εμπρόθεσμα οφείλεται σε υπαιτιότητα του ΟΤΕ, ο οποίος αναλαμβάνει τη δαπάνη για την αποκατάσταση του προβλήματος. Στην περίπτωση όπου η ακύρωση της φορητότητας δεν κατατεθεί δύο (2) τουλάχιστον εργάσιμες ημέρες πριν την προγραμματισμένη ημερομηνία κατασκευής του ΠΤοΒ, και ο ΟΤΕ δεν δύναται να αποτρέψει την υλοποίηση του ΤοΒ, τότε ο ΤοΒ θα επιστρέφει στον ΟΤΕ ή στον Πάροχο δότη κατά περίπτωση σύμφωνα με τις προβλεπόμενες διαδικασίες. Στην περίπτωση όπου η ακύρωση της φορητότητας δεν κατατεθεί δύο (2) τουλάχιστον εργάσιμες ημέρες πριν την προγραμματισμένη ημερομηνία κατασκευής του ΠΤοΒ, και ο ΟΤΕ δύναται να αποτρέψει την υλοποίηση του ΤοΒ, τότε ο ΟΤΕ θα ακυρώνει την υλοποίηση του ΤοΒ. Σε κάθε περίπτωση, ο Τ.Π. ενημερώνεται άμεσα μέσω του Π/Σ ΟΤΕ για την υλοποίηση ή την ακύρωση της υλοποίησης του ΤοΒ.

1.6. ΑΛΛΑΓΗ ΗΜΕΡΟΜΗΝΙΑΣ ΚΑΤΑΣΚΕΥΗΣ ΤΟΒ

Εάν υπάρξει αλλαγή στην ημερομηνία κατασκευής του ΤοΒ από πλευράς ΟΤΕ, τότε ο ΟΤΕ θα ενημερώσει τον Τ.Π. μέσω του Π/Σ ΟΤΕ για την νέα ημερομηνία υλοποίησης του ΤοΒ τουλάχιστον δύο (2) ΕΗ πριν από την αρχική προγραμματισμένη ημερομηνία υλοποίησης του ΤοΒ και τουλάχιστον δύο (2) ΕΗ πριν την νέα προγραμματισμένη ημερομηνία κατασκευής. Στο Π/Σ ΟΤΕ, θα αναγράφεται τόσο η αρχική προγραμματισμένη ημερομηνία κατασκευής του ΤοΒ, όσο και η νέα προγραμματισμένη ημερομηνία κατασκευής του.

Ειδικά στην περίπτωση παροχής ΑΝΤοΒ, ο Τ.Π. θα ενημερώνεται μέσω του Π/Σ ΟΤΕ για το νέο προκαθορισμένο χρονικό παράθυρο διάρκειας τεσσάρων (4) ωρών εντός του οποίου θα πραγματοποιηθεί η επίσκεψη για την υλοποίηση του ΑΝΤοΒ.

1.7. ΕΠΙΛΕΞΙΜΟΤΗΤΑ ΒΡΟΧΟΥ/ΛΟΓΟΙ ΑΠΟΡΡΙΨΗΣ

Οι λόγοι απόρριψης του αιτήματος ΤοΒ είναι περιοριστικά οι κάτωθι

➤ Για **Ανενεργό** βρόχο:

- Έλλειψη κυρίου ή απερχομένου δικτύου,
- Δ/ση εκτός ορίου A/K συνεγκατάστασης,
- Έλλειψη εισαγωγής σε νέα πολυκατοικία ή σε μη ολοκληρωμένη οικοδομή,
- Μη εξεύρεση του αιτούντα ή άλλου προσώπου αντ' αυτού στις περιπτώσεις που απαιτείται, σύμφωνα με την §1.10.2 του παρόντος Παραρτήματος.
- Πλημμελή ή ανακριβή στοιχεία αίτησης
- Αυθαίρετο Οίκημα
- Ειδική Κατασκευή ΟΤΕ (πέραν των 200m)
- Λανθασμένη δ/ση
- Ασαφής δ/ση
- Ακατάλληλη υποδομή στις εγκαταστάσεις του τελικού πελάτη, στην οποία καταλήγει το καλώδιο του ΟΤΕ
- Έλλειψη δικτύου χαλκού στο τμήμα μεταξύ Υπαίθριας Καμπίνας Οπτικού Δικτύου και ΚΚΜ (π.χ. ΣΑΡ, ONU)

Ειδικά για τα αιτήματα που δεν μπορούν να υλοποιηθούν άμεσα λόγω έλλειψης κυρίου ή απερχομένου δικτύου, εφαρμόζεται η ακόλουθη διαδικασία:

Αιτήματα κατασκευής βρόχων, τα οποία όσον αφορά την επιλεξιμότητα ή μη του βρόχου χαρακτηρίζονται ως ελλείπει δικτύου, θα παραμένουν σε εκκρεμότητα μαζί με τα αντίστοιχα αιτήματα πελατών λιανικής του ΟΤΕ. Ο ΟΤΕ ενημερώνει τον Τ.Π. μέσω κατάλληλου πεδίου στο ΠΣ ΟΤΕ εάν η έλλειψη αφορά το κύριο ή το ακραίο δίκτυο. Για τα εν λόγω εκκρεμή αιτήματα τηρείται σειρά προτεραιότητας και η αντίστοιχη διαχείρισή τους γίνεται κατά ενιαίο τρόπο, μόλις διατεθεί ή απελευθερωθεί ζευγάρι κυρίου ή απερχομένου δικτύου. Τα σχετικά αιτήματα θα παραμένουν σε αναμονή, για χρονικό διάστημα δύο μηνών μετά την παρέλευση του οποίου, θα γίνεται αυτόματη διαγραφή τους. Για όσο χρονικό διάστημα παραμένουν σε αναμονή δεν θα προσμετρώνται SLA χρόνοι. Περίπτωση ακύρωσης εκκρεμούς αιτήματος από τον Τ.Π. δεν επιφέρει κανένα κόστος. Αντίθετα, εάν ο Τ.Π. ακυρώσει αίτημα μετά την ειδοποίηση από τον ΟΤΕ μέσω του ΠΣ ΟΤΕ ότι βρέθηκε ο σχετικός πόρος, ο ΟΤΕ θα χρεώσει τον πάροχο με το αντίστοιχο τέλος ακύρωσης της αίτησης.

Οι Τ.Π. θα έχουν τη δυνατότητα να παρακολουθούν τη σειρά των ανωτέρω αιτημάτων στην ενιαία λίστα μέσω του Π.Σ. ΟΤΕ, με κατάλληλη επιλογή του αιτήματος ANToB. Επιπρόσθετα, θα έχουν τη δυνατότητα μέσω του Π.Σ. ΟΤΕ να βλέπουν σε ενιαία λίστα το σύνολο των εκκρεμών αιτημάτων τους και τη σειρά προτεραιότητας του καθενός από αυτά.

Αιτήματα κατασκευής βρόχων που απαιτούν ειδική κατασκευή εντός των 200 m θα διαφοροποιούνται σε σχέση με τα ελλείψει δικτύου και θα παρακολουθούνται ξεχωριστά δεδομένου ότι στις περισσότερες των περιπτώσεων αυτών απαιτείται εργολαβία για την τοποθέτηση στύλων ή το τράβηγμα του καλωδίου και συνεπώς το αίτημα δεν μπορεί να υλοποιηθεί άμεσα ούτε μπορεί να υπάρχει δέσμευση ως προς το χρόνο υλοποίησης. Τα σχετικά αιτήματα θα παραμένουν σε αναμονή, για χρονικό διάστημα έξι μηνών μετά την παρέλευση του οποίου, θα γίνεται αυτόματη διαγραφή τους. Για όσο χρονικό διάστημα παραμένουν σε αναμονή δεν θα προσμετρώνται SLA χρόνοι.

Οι Τ.Π. θα έχουν τη δυνατότητα να παρακολουθούν τον αριθμό των αιτημάτων για τα οποία απαιτείται ειδική κατασκευή εντός 200 m μέσω του Π.Σ. ΟΤΕ. Επιπρόσθετα, θα έχουν τη δυνατότητα μέσω του Π.Σ. ΟΤΕ να βλέπουν σε ενιαία λίστα το σύνολο των εκκρεμών αιτημάτων τους και τη σειρά προτεραιότητας του καθενός από αυτά.

Για τις ως άνω περιπτώσεις ο ΟΤΕ θα παρέχει στην ΕΕΤΤ προς ενημέρωση των ΤΠ στιγμιότυπο της κατάστασης των αιτημάτων, διαμέσου σχετικής αναφοράς που θα λαμβάνεται μέσω του WCRM/LLU. Η αναφορά θα επικαιροποιείται ανά εβδομάδα.

Με σκοπό την αποφυγή απορρίψεων αιτημάτων σε περιπτώσεις ημιαστικών ή αγροτικών περιοχών όπου απουσιάζει το Διευθυνσιολόγιο και ο προσδιορισμός της Δ/νσης του πελάτη επιτυγχάνεται μέσω της αναγραφής τοπωνυμίου ή άλλων χαρακτηριστικών σημείων της περιοχής ενδιαφέροντος, με αποτέλεσμα να καθίσταται ασαφής ή απροσδιορίστη η Δ/νση του Πελάτη, εφαρμόζεται η κάτωθι διαδικασία:

- Στην αίτηση υποβολής για την παροχή ανενεργού τοπικού βρόχου και μόνον στην περίπτωση που η Δ/νση του πελάτη δεν μπορεί να προσδιοριστεί μοναδικά μέσω αναγραφής συγκεκριμένης οδού και αντίστοιχου αριθμού εντός των ορίων του Α/Κ συνεγκατάστασης, θα επισυνάπτεται από τον Τηλεπ/κό Πάροχο, με χρήση ειδικού εργαλείου, αρχείο μορφής .kmz.
- Το αρχείο αυτό θα έχει προέλθει με χρήση της εφαρμογής google earth, όπου θα δεικνύεται με κατάλληλη σήμανση (pin) η θέση του σημείου που αντιστοιχεί στη συγκεκριμένη Δ/νση του πελάτη του Τ.Π.

Σε περίπτωση απόρριψης αιτήματος ο ΟΤΕ ενημερώνει μέσω κατάλληλου κωδικού βλάβης στο ΠΣ ΟΤΕ εάν οφείλεται σε λανθασμένη ή ασαφή διεύθυνση.

Στην περίπτωση ANToB σε νέες μονοκατοικίες / διπλοκατοικίες / μεζονέτες, οι οποίες εξυπηρετούνται κατά κύριο λόγο από ακραίο διακλαδωτή ή κουτί διανομής (box) τοποθετημένο σε στύλο, απαιτείται από την πλευρά του τελικού χρήστη η ύπαρξη κατάλληλης υποδομής στην οποία θα καταλήγει το καλώδιο του ΟΤΕ το οποίο ξεκινά από το box και καταλήγει στην εγκατάσταση του συνδρομητή.

Σε αυτές τις περιπτώσεις ο λιανικός πελάτης του Τ.Π. πρέπει να τοποθετήσει έναν ιστό (χαλύβδινη σωλήνα κατάλληλης διατομής) στα όρια της ιδιοκτησίας του να χρησιμοποιείται η υποδομή που κατασκευάζεται για τη ΔΕΗ. Με τον τρόπο αυτό, το καλώδιο του ΟΤΕ που ξεκινά από το box που

ευρίσκεται στο στύλο (ύψους περίπου 5 μέτρων), χωρίς να διέρχεται από άλλες ιδιοκτησίες καταλήγει στον ιστό του πελάτη που φτάνει σε παρόμοιο ύψος, ακολουθεί τον ιστό και τερματίζει σε εσωτερικό κατανεμητή / αντίστοιχο του χαλύβδινου (κατασκευής του τελικού πελάτη).

Στις περιπτώσεις που δεν υπάρχει αυτή η υποδομή (κατάλληλος ιστός και κατάλληλο σημείο τερματισμού) εντός της ιδιοκτησίας του τελικού καταναλωτή, η σύνδεση είναι ανέφικτη, και το αίτημα απορρίπτεται χωρίς ευθύνη του ΟΤΕ. Ο Τ.Π. τότε ενημερώνεται με ειδικό κωδικό απόρριψης με αιτιολογία «ακατάλληλη υποδομή στις εγκαταστάσεις του τελικού πελάτη» και χρεώνεται με «άσκοπη μετάβαση συνεργείου ΟΤΕ για παράδοση ANToB» με το σχετικό τέλος. Ο Τ.Π. θα πρέπει να καταθέτει εκ νέου το αίτημα, μόνον εφόσον βεβαιωθεί ότι ο τελικός πελάτης έχει κατασκευάσει την απαραίτητη υποδομή.

➤ Για **Πλήρη ή Μεριζόμενο** βρόχο:

- Ανακριβή στοιχεία αίτησης (π.χ. διαφορετικό επώνυμο ή επωνυμία συνδρομητή ή αριθμός τηλεφώνου από αυτά της αίτησης),
- Έλλειψη δικτύου χαλκού στο τμήμα μεταξύ Υπαίθριας Καμπίνας Οπτικού Δικτύου και ΚΚΜ
- Αδυναμία δικτύου σύνδεσης (PCM ή Φ/Σ) και έλλειψη δικτύου χαλκού στο απερχόμενο δίκτυο
- Διεπιλογική σύνδεση (για BRA DDI, PRA ISDN, C2B).
- Πολλαπλός συνδρομητικός αριθμός (MSN)
- Ειδική φύση σύνδεσης (κοινόχρηστη σύνδεση, κλπ)
- Διεύθυνση λειτουργίας σύνδεσης εκτός ορίων Α/Κ συνεγκατάστασης
- Παροχή υπηρεσιών στο συνδρομητή από υπαίθρια καμπίνα

➤ Για **Πλήρη** βρόχο με παράλληλη αίτηση **φορητότητας**:

- Εκκρεμή αίτηση Φορητότητας άλλου Τ.Π.,
- Κατάθεση αίτησης Φορητότητας σε προγενέστερη ημέρα,
- Κατάθεση NPR άλλου Παρόχου,
- Ακύρωση συνδεδεμένης αίτησης Φορητότητας,
- Απόρριψη συνδεδεμένης αίτησης Φορητότητας εκτός ημερομηνίας κατάθεσης,
- Μη κατάθεση αίτησης φορητότητας στο προβλεπόμενο χρονικό διάστημα,
- Παρέλευση διμήνου από την ημερομηνία κατάθεσης Φορητότητας,

- Παροχή υπηρεσιών στο συνδρομητή από υπαίθρια καμπίνα

➤ **Για κάθε είδους αίτημα (ενεργό ή ανενεργό):**

- Μη ολοκληρωμένη προγενέστερη αίτηση από άλλον Τ.Π..
- Έλλειψη ελεύθερου ζεύγους στο ΕΣΚ ή ΕΣΚΤ του Τ.Π..

Ειδικά για την περίπτωση απόρριψης αιτήματος ΤοΒ λόγω «μη ολοκληρωμένης αίτησης από άλλον Τ.Π.», ο ΟΤΕ, παράλληλα με την ειδοποίηση απόρριψης της αίτησης, ενημερώνει τον Τ.Π. μέσω του ΠΣ ΟΤΕ για τον Τ.Π. στον οποίο έχει γίνει το αίτημα ΤοΒ που εκκρεμεί.

Ειδικά για τις περιπτώσεις ENToB που απορρίπτονται λόγω παροχής υπηρεσιών στο συνδρομητή από υπαίθρια καμπίνα, ο Τ.Π θα μπορεί να καταθέτει αίτημα ANToB προκειμένου να εξετάζεται η εφικτότητα ικανοποίησης του αιτήματος ανάλογα με την ύπαρξη ή όχι χαλκού από την υπαίθρια καμπίνα προς το υπερκείμενο ΑΚ.

Μετά την κατάθεση του αιτήματος παροχής ΤοΒ από τον Τ.Π. και σύμφωνα με τις προβλεπόμενες από το παρόν Παράρτημα διαδικασίες, ο ΟΤΕ οφείλει να ενημερώσει, μέσω του Π/Σ ΟΤΕ, τον Τ.Π. σχετικά με την απόρριψη ή όχι του αιτήματος:

- εντός τριών (3) εργασίμων ημερών από την ημερομηνία κατάθεσης της αίτησης για την περίπτωση ΠΤοΒ
- εντός πέντε (5) εργασίμων ημερών από την ημερομηνία κατάθεσης της αίτησης για την περίπτωση ANToB

Εξαιρούνται, ως προς την προθεσμία ενημέρωσης του Τ.Π, οι περιπτώσεις εκείνες στις οποίες κατά τη διαδικασία της επιλεξιμότητας ο ΟΤΕ δεν ήταν σε θέση ή δεν όφειλε να γνωρίζει ή να ενεργήσει έλεγχο αναφορικά με το συγκεκριμένο λόγο απόρριψης. Οι λόγοι αυτοί είναι οι ακόλουθοι:

- Λανθασμένη διεύθυνση
- Ασαφής διεύθυνση
- Αυθαίρετο Οίκημα
- Έλλειψη εισαγωγής σε νέα πολυκατοικία ή μη ολοκληρωμένη οικοδομή
- Ειδική κατασκευή (πέραν των 200m)
- Μη εξεύρεση του αιτούντα ή άλλου προσώπου αντ' αυτού στις περιπτώσεις που πατείνεται, σύμφωνα με την §1.10.2 του παρόντος Παραρτήματος.

- Ακατάλληλη υποδομή στις εγκαταστάσεις του τελικού πελάτη στην οποία καταλήγει το καλώδιο του ΟΤΕ.

Σε αυτές τις περιπτώσεις ο ΟΤΕ θα ενημερώνει εγγράφως την ΕΕΤΤ για τους λόγους απόρριψης των σχετικών αιτημάτων.

Η αδεσμοποίητη πρόσβαση στον ΤοΒ δεν είναι δυνατή για υπηρεσίες εθνικής ασφάλειας ή/και έκτακτης ανάγκης.

1.8. ΚΑΤΑΡΓΗΣΗ ΛΕΙΤΟΥΡΓΟΥΝΤΩΝ ΤΟΠΙΚΩΝ ΒΡΟΧΩΝ

Λόγοι κατάργησης λειτουργούντων ΤοΒ:

- Αίτηση κατάργησης του ΤοΒ από τον Τ.Π.
- Αυτόματη Κατάργηση λόγω αιτήματος μετάβασης σε άλλο Πάροχο

1.9. ΜΕΤΡΗΣΕΙΣ-ΔΟΚΙΜΕΣ

Στην περίπτωση του ανενεργού ΤοΒ τα βήματα που ακολουθούνται είναι:

I. Απομόνωση του ανενεργού ΤοΒ

II. Τοποθέτηση ειδικής διάταξης μετρήσεων στο σημείο οριοθέτησης ΟΤΕ (εσκαλίτ, χαλύβδινο ή ΚΚΜ)

III. Αποθήκευση των αποτελεσμάτων των μετρήσεων του ανενεργού ΤοΒ στο Π.Σ. ΟΤΕ.

IV. Αφαίρεση της ειδικής διάταξης μετρήσεων από το σημείο οριοθέτησης ΟΤΕ

V. Μικτονόμιση του ανενεργού ΤοΒ σύμφωνα με όσα αναφέρονται στη διαδικασία του RUO (Παράδοση Τοπικού Βρόχου/ΤοΥΒ, παρ. 2.4.1)

Στην περίπτωση που κάποια από τα αποτελέσματα είναι εκτός ορίων τότε αν είναι τεχνικά εφικτό ακολουθείται η ίδια διαδικασία με επιλογή άλλου χάλκινου ζεύγους ΤοΒ.

Εάν κάποια από τα αποτελέσματα των μετρήσεων παραμένουν εκτός ορίων και μετά την επιλογή άλλου χάλκινου ζεύγους ΤοΒ και δεν υπάρχουν διαθέσιμα ζεύγη με όλες τις μετρήσεις εντός ορίων, τότε το αίτημα μεταβαίνει στην ενιαία λίστα αναμονής «Ελλείψη δικτύου» και καταλαμβάνει την πρώτη θέση προτεραιότητας για το συγκεκριμένο στοιχείο δικτύου.

Στην περίπτωση όπου το σύνολο των μετρήσεων του ανενεργού ΤοΒ είναι εντός ορίων τότε ακολουθείται η διαδικασία που περιγράφεται στο Παραρτήμα 3 για την Παράδοση/Παραλαβή του ΤοΒ.

Στοιχεία μετρήσεων

Τα στοιχεία ανενεργού ΤοΒ που παραδίδονται στον Τ.Π. είναι τα ακόλουθα:

- Μέτρηση της αντίστασης μόνωσης μεταξύ α αγωγού – γης (R_{ae})
- Μέτρηση της αντίστασης μόνωσης μεταξύ β αγωγού – γης (R_{be})
- Μέτρηση της αντίστασης μόνωσης μεταξύ α αγωγού - β αγωγού (R_{ab})
- Μέτρηση των ξένων ηλεκτρικών τάσεων μεταξύ α αγωγού – β αγωγού (V_{zab})

- Μέτρηση των ξένων ηλεκτρικών τάσεων μεταξύ α αγωγού – γης ($V_{\xi ae}$)
- Μέτρηση των ξένων ηλεκτρικών τάσεων μεταξύ β αγωγού – γης ($V_{\xi be}$)
- Μέτρηση της χωρητικότητας α αγωγού – β αγωγού (C_{ab})
- Μέτρηση της χωρητικότητας α αγωγού – γης (C_{ae})
- Μέτρηση της χωρητικότητας β αγωγού – γης (C_{be})
- Μήκος ανενεργού ΤοΒ (L_{LLU}) (km)

Οι αποδεκτές τιμές καλής λειτουργίας του ανενεργού ΤοΒ είναι οι ακόλουθες:

- Αντίσταση μόνωσης (R_{ae}, R_{be}, R_{ab}) $\geq 10 \text{ M}\Omega$
- Ξένες τάσεις ($V_{\xi ab}, V_{\xi ae}, V_{\xi be}$) $\leq 0,5\text{V}$
- Χωρητικότητα α αγωγού – β αγωγού (C_{ab}): έχει μέση τιμή περίπου 39nF/km
- Χωρητικότητα α αγωγού-γης (C_{ae}) και χωρητικότητα β αγωγού-γης (C_{be}): Η C_{ae} δεν θα διαφέρει από την C_{be} κατά ποσοστό μεγαλύτερο του 10%

Όσον αφορά τις μετρήσεις αντίστασης μόνωσης, εφόσον η μετρούμενη τιμή είναι εντός ορίων ($(R_{ae}, R_{be}, R_{ab}) \geq 10 \text{ M}\Omega$), τότε αναγράφεται η ένδειξη ENTOΣ ΟΡΙΩΝ, αλλιώς αναγράφεται η μετρούμενη τιμή. Σε όλα τα υπόλοιπα μεγέθη αναγράφεται η μετρούμενη τιμή. Σε ειδικά διαμορφωμένο πεδίο αναγράφεται η ακρίβεια ή ο τύπος του μετρητικού οργάνου που χρησιμοποιήθηκε για τη μέτρηση, καθώς επίσης και το σημείο από το οποίο γίνεται η μέτρηση. Ειδικότερα για το στοιχείο «Μήκος ανενεργού ΤοΒ (L_{LLU})» αναγράφεται στο ίδιο πεδίο και ο τρόπος υπολογισμού του μήκους ενεργού βρόχου (π.χ. μέσω γεωγραφικού συστήματος πληροφοριών όπου η υποδομή του βρόχου έχει ψηφιοποιηθεί, κατ' εκτίμηση υπολογισμός με χρήση γεωγραφικού συστήματος πληροφοριών, μέσω μετρήσεων TDR). Τα αποτελέσματα των ανωτέρω μετρήσεων καταχωρούνται από τον ΟΤΕ σε ειδικά διαμορφωμένα προς το σκοπό αυτό πεδία στο Π/Σ ΟΤΕ, σε σχετική εγγραφή έκαστης αίτησης.

Σε κάθε περίπτωση, ο ΟΤΕ δεσμεύεται να πραγματοποιεί πριν την παράδοση ενός ANToB τις ίδιες μετρήσεις που πραγματοποιεί και στην περίπτωση ενεργοποίησης δικών του συνδρομητών.

1.10. ΔΙΑΔΙΚΑΣΙΑ ΥΛΟΠΟΙΗΣΗΣ

1.10.1. Υλοποίηση ΠΤοΒ

Στην περίπτωση του ΠΤοΒ, η υλοποίηση περιλαμβάνει την απομικτονόμισή του από την οριζόντια οριολωρίδα του ΚΚΜ και τη σύνδεσή του στην αντίστοιχη θέση (όριο) της οριολωρίδας του Τ.Π. στο ΚΚΜ. Απαραίτητη προϋπόθεση για την ανωτέρω εργασία είναι η ύπαρξη ελεύθερων ζευγών ΕΣΚ μεταξύ του ΚΚΜ και του Ενδιάμεσου Κατανεμητή της Φ/Σ, ή η ύπαρξη ελεύθερων ζευγών ΕΣΚΤ μεταξύ του ΚΚΜ και του ΦΥΠ/ΦΥΤΠ της Α/Σ.

1.10.2. Υλοποίηση ANToB

Στην περίπτωση του ANToB, η υλοποίηση περιλαμβάνει τον τερματισμό του στον καταναμητή ή στο κουτί διακλάδωσης (χαλύβδινο) μετά τον ακραίο διακλαδωτή (box) του κτιρίου της διεύθυνσης του τελικού χρήστη και τη σύνδεσή του στην αντίστοιχη θέση (όριο) της οριολωρίδας του Τ.Π. στον ΚΚΜ και επιπλέον τις απαιτούμενες εργασίες γεφύρωσης μεταξύ κυρίου και απερχόμενου δικτύου στον ΤΚΜ. Σε περίπτωση όπου δεν υπάρχει χαλύβδινο ο ΟΤΕ υποχρεούται να το κατασκευάσει κατά την παράδοση του ANToB.

1.10.2.1 Ο Τ.Π. δύναται να παρευρίσκεται ο ίδιος ή εκπρόσωπός του, στη δ/ση που έχει ορίσει να τερματίσει ο ANToB για τη δοκιμή/παραλαβή του ζεύγους. Ο Τ.Π. ενημερώνεται μέσω του Π/Σ ΟΤΕ για το προκαθορισμένο χρονικό παράθυρο διάρκειας τεσσάρων (4) ωρών εντός του οποίου θα πραγματοποιηθεί η επίσκεψη για την υλοποίηση του ANToB

1.10.2.2 Εάν ο Τ.Π. δεν προσέλθει στο ραντεβού για την παραλαβή του ζεύγους, ο ΟΤΕ εφόσον είναι εφικτό, κάνει τη σύνδεση – δοκιμή, και αφήνει σχετικό σημείωμα πάνω στο ζεύγος. Εάν ο τεχνικός του ΟΤΕ δεν μπορέσει να μπει στο κτίριο, τότε αφήνει σημείωμα στην είσοδο του κτιρίου, αναφέροντας το αντίστοιχο τεχνικό τμήμα το οποίο πραγματοποιεί την σύνδεση και την ώρα και ημερομηνία επίσκεψης του και επιστρέφει το δελτίο κατασκευής με την ένδειξη «ΚΛΕΙΣΤΟ». Και στις δύο περιπτώσεις το αποδεικτικό επίσκεψης του τεχνικού ΟΤΕ καταγράφεται σε ειδικό διπλότυπο μπλοκ. Το δεύτερο αντίτυπο του αποδεικτικού οφείλει ο ΟΤΕ να προσκομίσει σε περίπτωση αμφισβήτησης ως αποδεικτικό στοιχείο μετάβασης του τεχνικού στο χώρο του πελάτη σε περίπτωση αμφισβήτησης. Ο Τ.Π. ενημερώνεται μέσω του ΠΣ ΟΤΕ για την ακριβή ώρα και ημέρα επίσκεψης του τεχνικού του ΟΤΕ, ο οποίος βρήκε το κτίριο κλειστό, καθώς και για τον αύξοντα αριθμό του διπλότυπου μπλοκ που ενημερωτικά άφησε στον τόπο της επίσκεψης, ώστε να καθίσταται δυνατός ο εκ των υστέρων έλεγχος της ακρίβειας των στοιχείων.

1.10.2.3 Στην περίπτωση όπου υπάρξει νέα μετάβαση του συνεργείου στην ίδια διεύθυνση του τελικού χρήστη, για τη δοκιμή/σύνδεση του ζεύγους, ο Τ.Π. χρεώνεται τέλος άσκοπης μετάβασης συνεργείου.

1.10.2.4 Σε περίπτωση που μία αίτηση νέας σύνδεσης επιστρέφει από τα συνεργεία με την ένδειξη «Κλειστό» (περίπτωση «μη εξεύρεση εξουσιοδοτημένου ατόμου από τον αιτούντα τελικό χρήστη» της §1.7 του παρόντος Παραρτήματος), τότε ο ΟΤΕ ενημερώνει εντός της επόμενης ΕΗ μέσω του Π/Σ ΟΤΕ για την νέα ημερομηνία και το νέο προκαθορισμένο χρονικό παράθυρο διάρκειας τεσσάρων (4) ωρών εντός του οποίου θα πραγματοποιηθεί η επίσκεψη για την υλοποίηση του ANToB, η οποία θα απέχει από τρεις (3) έως πέντε (5) ΕΗ από την πραγματοποιηθείσα επίσκεψη. Το χρονικό διάστημα, από την ημερομηνία

ενημέρωσης του Π/Σ ΟΤΕ για τη νέα ημερομηνία επίσκεψης μέχρι την ημερομηνία που θα πραγματοποιηθεί η επίσκεψη για την υλοποίηση του ANToB, θα υπολογίζεται ως ανενεργός χρόνος, καθώς οφείλεται σε λόγους μη υπαιτιότητας ΟΤΕ, με την προϋπόθεση ότι η επίσκεψη για την υλοποίηση του αιτήματος θα πραγματοποιηθεί εντός πέντε (5) εργασίμων ημερών. Αυτό ισχύει κάθε φορά που απαιτείται νέο ραντεβού λόγω κλειστού κτιρίου.

1.10.2.5 Η ίδια διαδικασία που περιγράφεται ως άνω από 3 έως 5 θα ακολουθηθεί σε περίπτωση που ο τεχνικός βρει για δεύτερη φορά το οίκημα κλειστό κατά την προγραμματισμένη επίσκεψη

1.10.2.6 Σε περίπτωση που ο τεχνικός του ΟΤΕ βρει για τρίτη φορά κλειστό το οίκημα τότε:

- a) παγώνει το αίτημα στα Π/Σ ΟΤΕ, ώστε να μην μετράει ο χρόνος και
- b) η αίτηση αλλάζει κατάσταση σε «Επιστροφή Αίτησης Από τα Συνεργεία».

1.10.2.7 Ο Τ.Π. εντός 10 εργασίμων ημερών δύναται είτε να ακυρώσει την εν λόγω αίτηση είτε να ζητήσει εκ νέου την υλοποίησή της.

- a) Στην περίπτωση όπου ο Τ.Π. εντός του εν λόγω 10 ημέρου αιτηθεί εκ νέου υλοποίηση το αίτημα παροχής ANToB, αντιμετωπίζεται ως νέο αίτημα, και εκκινούν εκ νέου οι χρόνοι υλοποίησης σύμφωνα με το Παράρτημα 4, χωρίς να περιλαμβάνεται εκ νέου το διάστημα για τον έλεγχο επιλεξιμότητας (πέντε εργάσιμες ημέρες).
- b) Στην περίπτωση όπου ο Τ.Π. εντός του εν λόγω 10 ημέρου δεν αιτηθεί ακύρωση ή εκ νέου υλοποίηση, τότε το Π/Σ ΟΤΕ δημιουργεί αυτόματα αίτηση ακύρωσης.

1.10.3. Υλοποίηση MToB

Στην περίπτωση του MToB, η υλοποίηση περιλαμβάνει την απομικτονόμησή του από την οριζόντια οριολωρίδα του ΚΚΜ, τη σύνδεση του στον διαχωριστή και την δρομολόγηση, αφενός του ζεύγους φωνής στο ψηφιακό κέντρο και αφετέρου του ζεύγους των δεδομένων είτε στον Ενδιάμεσο κατανεμητή (φυσική, εικονική, σύμμικτη συνεγκατάσταση), είτε στην αντίστοιχη θέση (όριο) της οριολωρίδας του Τ.Π. στο ΚΚΜ.

1.10.4. Υλοποίηση Μετάβασης ΧΕΠ σε ΠToB

Για την υλοποίηση της μετάβασης απαιτούνται οι ακόλουθες ενέργειες:

- Διακοπή των τηλεφωνικών υπηρεσιών που παρέχονται στον τελικό χρήστη,
- Διακοπή της ΧΕΠ,

- Απομικτονόμιση του αντίστοιχου ΤοΒ από την οριζόντια οριολωρίδα του ΚΚΜ,
- Σύνδεση του ΤοΒ στην αντίστοιχη θέση (όριο) της οριολωρίδας του Τ.Π. στο ΚΚΜ. Απαραίτητη προϋπόθεση για την ανωτέρω εργασία είναι η ύπαρξη ελεύθερων ζευγών ΕΣΚ μεταξύ του ΚΚΜ και του Ενδιάμεσου Κατανεμητή ΟΤΕ της Φ/Σ, ή η ύπαρξη ελεύθερων ζευγών ΕΣΚΤ μεταξύ του ΚΚΜ και του ΦΥΠ/ΦΥΤΠ της Α/Σ.

1.10.5. Υλοποίηση Μετάβασης ΧΕΠ Σε ΠΤοΒ Με Παράλληλη Αίτηση Φορητότητας

Για την υλοποίηση της μετάβασης απαιτούνται οι ακόλουθες ενέργειες:

- Διακοπή των τηλεφωνικών υπηρεσιών που παρέχονται στον τελικό χρήστη,
- Διακοπή της ΧΕΠ,
- Απομικτονόμιση του αντίστοιχου ΤοΒ από την οριζόντια οριολωρίδα του ΚΚΜ,
- Σύνδεση του ΤοΒ στην αντίστοιχη θέση (όριο) της οριολωρίδας του Τ.Π. στο ΚΚΜ. Απαραίτητη προϋπόθεση για την ανωτέρω εργασία είναι η ύπαρξη ελεύθερων ζευγών ΕΣΚ μεταξύ του ΚΚΜ και του Ενδιάμεσου Κατανεμητή ΟΤΕ της Φ/Σ, ή η ύπαρξη ελεύθερων ζευγών ΕΣΚΤ μεταξύ του ΚΚΜ και του ΦΥΠ/ΦΥΤΠ της Α/Σ.

1.10.6. Υλοποίηση Μετάβασης ΧΕΠ Σε ΜΤοΒ

Για την υλοποίηση της μετάβασης απαιτούνται οι ακόλουθες ενέργειες:

- Διακοπή της ΧΕΠ,
- Απομικτονόμιση του αντίστοιχου ΤοΒ από την οριζόντια οριολωρίδα του ΚΚΜ,
- Σύνδεση του ΤοΒ στο διαχωριστή και τη δρομολόγηση, αφενός του ζεύγους φωνής στο ψηφιακό κέντρο και αφετέρου του ζεύγους των δεδομένων είτε στον Ενδιάμεσο κατανεμητή (φυσική, εικονική, σύμμικτη συνεγκατάσταση), είτε στην αντίστοιχη θέση (όριο) της οριολωρίδας του Τ.Π. στο ΚΚΜ.

1.10.7. Υλοποίηση Μετάβασης ΜΤοΒ Σε ΠΤοΒ

Για την υλοποίηση της μετάβασης απαιτούνται οι ακόλουθες ενέργειες:

- Διακοπή ΤοΒ από ΚΚΜ (απομικτονόμιση ζεύγους από διαχωριστή, απομικτονόμιση διαχωριστή από οριζόντιο κατανεμητή και ενδιάμεσο κατανεμητή Τ.Π.),
- Σύνδεση του ΤοΒ στην αντίστοιχη θέση (όριο) της οριολωρίδας του Τ.Π. στο ΚΚΜ. Απαραίτητη προϋπόθεση για την ανωτέρω εργασία είναι η ύπαρξη ελεύθερων ζευγών ΕΣΚ μεταξύ του ΚΚΜ και του Ενδιάμεσου Κατανεμητή ΟΤΕ της Φ/Σ, ή η ύπαρξη ελεύθερων ζευγών ΕΣΚΤ μεταξύ του ΚΚΜ και του ΦΥΠ/ΦΥΤΠ της Α/Σ.

1.10.8. Υλοποίηση Μετάβασης ΜΤοΒ Σε ΠΤοΒ με Παράλληλη Αίτηση Φορητότητας

Για την υλοποίηση της μετάβασης απαιτούνται οι ακόλουθες ενέργειες:

- Διακοπή ΤοΒ από ΚΚΜ (απομικτονόμηση ζεύγους από διαχωριστή, απομικτονόμηση διαχωριστή από οριζόντιο κατανεμητή και ενδιάμεσο κατανεμητή Τ.Π.),
- Σύνδεση του ΤοΒ στην αντίστοιχη θέση (όριο) της οριολωρίδας του Τ.Π. στο ΚΚΜ. Απαραίτητη προϋπόθεση για την ανωτέρω εργασία είναι η ύπαρξη ελεύθερων ζευγών ΕΣΚ μεταξύ του ΚΚΜ και του Ενδιάμεσου Κατανεμητή ΟΤΕ της Φ/Σ, ή η ύπαρξη ελεύθερων ζευγών ΕΣΚΤ μεταξύ του ΚΚΜ και του ΦΥΠ/ΦΥΤΠ της Α/Σ.

1.10.9. Υλοποίηση Μετάβασης ΠΤοΒ Σε ΠΤοΒ

Για την υλοποίηση της μετάβασης απαιτούνται οι ακόλουθες ενέργειες:

- Διακοπή ΤοΒ από ΚΚΜ
- Σύνδεση του ΤοΒ στην αντίστοιχη θέση (όριο) της οριολωρίδας του Τ.Π. στο ΚΚΜ. Απαραίτητη προϋπόθεση για την ανωτέρω εργασία είναι η ύπαρξη ελεύθερων ζευγών ΕΣΚ μεταξύ του ΚΚΜ και του Ενδιάμεσου Κατανεμητή ΟΤΕ της Φ/Σ, ή η ύπαρξη ελεύθερων ζευγών ΕΣΚΤ μεταξύ του ΚΚΜ και του ΦΥΠ/ΦΥΤΠ της Α/Σ.

1.10.10. Υλοποίηση Μετάβασης ΠΤοΒ Σε ΠΤοΒ Με Παράλληλη Αίτηση Φορητότητας

Για την υλοποίηση της μετάβασης απαιτούνται οι ακόλουθες ενέργειες:

- Διακοπή ΤοΒ από ΚΚΜ
- Σύνδεση του ΤοΒ στην αντίστοιχη θέση (όριο) της οριολωρίδας του Τ.Π. στο ΚΚΜ. Απαραίτητη προϋπόθεση για την ανωτέρω εργασία είναι η ύπαρξη ελεύθερων ζευγών ΕΣΚ μεταξύ του ΚΚΜ και του Ενδιάμεσου Κατανεμητή ΟΤΕ της Φ/Σ, ή η ύπαρξη ελεύθερων ζευγών ΕΣΚΤ μεταξύ του ΚΚΜ και του ΦΥΠ/ΦΥΤΠ της Α/Σ.

1.10.11. Υλοποίηση Μετάβασης ΜΤοΒ Σε ΜΤοΒ

Για την υλοποίηση της μετάβασης απαιτούνται οι ακόλουθες ενέργειες:

- Διακοπή ΤοΒ από ΚΚΜ (απομικτονόμηση ζεύγους από διαχωριστή, απομικτονόμηση διαχωριστή από οριζόντιο κατανεμητή και ενδιάμεσο κατανεμητή Τ.Π.),

- Σύνδεση του ΤοΒ στην αντίστοιχη θέση (όριο) της οριολωρίδας του Τ.Π. στο ΚΚΜ. Απαραίτητη προϋπόθεση για την ανωτέρω εργασία είναι η ύπαρξη ελεύθερων ζευγών ΕΣΚ μεταξύ του ΚΚΜ και του Ενδιάμεσου Κατανεμητή ΟΤΕ της Φ/Σ, ή η ύπαρξη ελεύθερων ζευγών ΕΣΚΤ μεταξύ του ΚΚΜ και του ΦΥΠ/ΦΥΤΠ της Α/Σ.

1.11. ΧΑΡΑΚΤΗΡΙΣΤΙΚΑ ΠΟΙΟΤΗΤΑΣ ΓΡΑΜΜΗΣ

Η πρόσβαση που παρέχεται στον Τ.Π. έχει την ίδια ποιότητα με τις τηλεφωνικές γραμμές του ΟΤΕ και είναι σύμφωνη με τους συνήθεις κανονισμούς στους οποίους υπόκειται ο ΟΤΕ για την παροχή της τηλεφωνικής υπηρεσίας στο κοινό.

Σε κάθε περίπτωση, σύμφωνα με την αρχή της μη διακριτικής μεταχείρισης, ο ΟΤΕ παρέχει στους Τ.Π. το ίδιο επίπεδο ποιότητας γραμμής και με τους ίδιους όρους που ισχύουν για τις δικές του αντίστοιχες υπηρεσίες.

Οι συσκευές μετάδοσης και τα σήματα που μεταφέρονται για τη λειτουργία του τοπικού ΤοΒ, πρέπει να ικανοποιούν τα πρότυπα και προδιαγραφές του ETSI.

Τα χαρακτηριστικά της γραμμής εξαρτώνται από τις ήδη εγκατεστημένες τεχνολογίες στο συγκεκριμένο καλώδιο και από την ποιότητα του συγκεκριμένου συνεστραμμένου ζεύγους. Σε κάθε περίπτωση, σύμφωνα με την αρχή της μη-διάκρισης, ο ΟΤΕ παρέχει στους Τ.Π. το ίδιο επίπεδο ποιότητας γραμμής και με τους ίδιους όρους που ισχύουν για τις δικές του αντίστοιχες υπηρεσίες.

Ο κανονισμός Διαχείρισης Φάσματος & Έγχυσης ισχύος στο δίκτυο πρόσβασης του ΟΤΕ, σύμφωνα με τον οποίο ορίζεται το σύνολο των κανόνων που διέπουν τον τρόπο εγκατάστασης και λειτουργίας διατάξεων ενεργού εξοπλισμού τεχνολογίας xDSL, θα πρέπει να τηρείται από όλα τα μέρη, ώστε να ελαχιστοποιηθούν οι αμοιβαίες παρεμβολές.

Για την εγκατάσταση και λειτουργία εξοπλισμού των Τ.Π στο δίκτυο πρόσβασης προβλέπεται ότι θα απαιτηθεί η προσκόμιση πιστοποιητικών των κατασκευαστών του εξοπλισμού για τη συμμόρφωσή του με τα εγκεκριμένα Ευρωπαϊκά ή διεθνή πρότυπα. Ο ΟΤΕ διατηρεί το δικαίωμα να πραγματοποιεί ελέγχους και μετρήσεις που αφορούν την συμβατότητα του εξοπλισμού του Τ.Π. με τις υπηρεσίες που παρέχει ο ΟΤΕ, μέσω του ΜΤοΒ και ιδιαίτερα των Διαχωριστών στην πλευρά του χρήστη, επωμιζόμενος ο ίδιος το σχετικό κόστος, χωρίς να παρεμποδίζει τις παρεχόμενες από τον Τ.Π. υπηρεσίες.

Η πραγματοποίηση από τον ΟΤΕ μετρήσεων, σύμφωνα με τα ανωτέρω, δεν πρέπει να έχει ως άμεσο ή έμμεσο αποτέλεσμα την απόκλιση από την προβλεπόμενη στο παρόν διαδικασία παροχής υπηρεσιών ΑΠΤοΒ.

1.12. ΤΡΟΠΟΣ ΧΡΕΩΣΗΣ

Για την ημερομηνία έναρξης χρεώσεων ισχύουν τα εξής:

Η χρέωση κάθε επιμέρους ΤοΒ αρχίζει εφόσον ο ΤοΒ γίνει αποδεκτός από τον Τ.Π., από την επόμενη ημερολογιακή ημέρα της ημερομηνίας παράδοσης του ΤοΒ, η οποία ορίζεται με τη διαδικασία Παράδοσης/Παραλαβής (Παράρτημα 3)

Στην περίπτωση κατάργησης του ΤοΒ και μετά την ολοκλήρωση της κατάργησης θα υπολογίζεται από το σύστημα η Ημερομηνία Αποχρέωσης ως η επομένη ημερολογιακή της Ημερομηνίας Ολοκλήρωσης της κατάργησης στο Π.Σ. ΟΤΕ. Σε κάθε περίπτωση ο λογαριασμός του συνδρομητή εκδίδεται από τον ΟΤΕ ή τον Τ.Π. στο νόμιμο κάτοχο της γραμμής. Ο Τ.Π. και ο ΟΤΕ οφείλουν να διατηρούν στα αρχεία τους τα απαραίτητα δικαιολογητικά που αποδεικνύουν την ταυτοποίηση του συνδρομητή ως νομίμου κατόχου της γραμμής.

1.13. ΕΙΔΙΚΕΣ ΠΕΡΙΠΤΩΣΕΙΣ - ΜΤοΒ

Στην περίπτωση ΜΤοΒ θα ακολουθείται η διαδικασία που περιγράφεται παρακάτω εάν συμβεί μία από τις ακόλουθες μεταβολές στην αντίστοιχη Τηλεφωνική Σύνδεση (ΤΣ):

- μεταβίβαση ΤΣ
- μεταφορά ΤΣ στο ίδιο κέντρο
- αλλαγή αριθμού ΤΣ με μεταφορά σε άλλο κέντρο
- μετατροπή ΤΣ σε MSN
- κατάργηση ΤΣ (παραίτηση συνδρομητή)
- κατάργηση ΤΣ (για οφειλή)
- κατάργηση ΤΣ (για άλλο λόγο)
- φορητότητα ΤΣ
- αλλαγής τύπου ΤΣ (από PSTN σε ISDN ή το αντίστροφο)

Στις περιπτώσεις αυτές, το Π/Σ ΟΤΕ θα στέλνει αιτήσεις «ενημέρωσης» στον Πάροχο, ο οποίος παρέχει υπηρεσίες μέσω του συγκεκριμένου ΤοΒ. Στην συνέχεια το σύστημα θα εμφανίζει τον βρόχο ως «Ελλιπή» για 20 εργάσιμες ημέρες. Στην διάρκεια του 20ημέρου ο Τ.Π. έχει την δυνατότητα:

- για την περίπτωση 1 ανωτέρω να αποδεχτεί την αλλαγή, αφού πρώτα έχει εξασφαλίσει την σχετική αίτηση/εξουσιοδότηση του τελικού χρήστη στον οποίο έχει γίνει η μεταβίβαση της ΤΣ
- για τις περιπτώσεις 2 και 3 ανωτέρω να καταθέσει αίτηση κατάργησης του μεριζόμενου ΤοΒ και παροχής νέου.
- για τις περιπτώσεις 4, 5, 6, 7 και 8 ανωτέρω (στην περίπτωση όπου ο πάροχος δέκτης είναι και ο Τ.Π., ο οποίος παρέχει υπηρεσίες μέσω Μεριζόμενης Πρόσβασης) να καταθέσει αίτηση μετατροπής του σε πλήρη ή να καταθέσει αίτηση κατάργησης του Μεριζόμενου ΤοΒ.

- Για την περίπτωση 9 ανωτέρω να καταθέσει αλλαγή ορίου ή αίτηση κατάργησης του Μεριζόμενου, ή τέλος να καταθέσει αίτηση μετατροπής του σε πλήρη.

Αν δεν κάνει τίποτε από τα ανωτέρω, τότε την 21^η ημέρα θα καταχωρείται αίτηση κατάργησης του ToB.

1.14. ΦΟΡΜΕΣ ΑΙΤΗΣΕΩΝ ΤΟΒ

1.14.1. Αίτηση Παροχής ΠΤοΒ

ΑΙΤΗΣΗ ΕΝΕΡΓΟΥ ΤΟΠΙΚΟΥ ΒΡΟΧΟΥ	
Είδος αίτησης	Παροχή Ενέργου Βρόχου
Πάροχος	FORTHNET
Νομός (Αστικού Κέντρου)	
Αστικό Κέντρο ΟΤΕ*	-- Επιλέξτε Αστικό Κέντρο --
Αριθμός Συνεγκατάστασης*	-- Επιλέξτε Συνεγκατάσταση --
Επιθυμητό Ζευγάρι Σύνδεσης του Βρόχου στην Οριολωρίδα του Παρόχου στον ΚΚΟ *	
Τηλεφ. Σύνδεση που συνδέεται στον Βρόχο*	
ΣΤΟΙΧΕΙΑ ΔΙΚΑΙΟΥΧΟΥ ΤΗΛΕΦ. ΣΥΝΔΕΣΗΣ	
Επώνυμο ή Επωνυμία*	
Όνομα	
Δήλωση	Ναι
Νομός	
Ευρύτερη Περιοχή	
Πάλη/Χωριό/Συνοικία	
Οδός*	
Αριθμός	
Τ.Κ	
Ημερομηνία Κατάθεσης Αίτησης Καταναλωτή*	
ΘΑ ΕΠΑΚΟΛΟΥΘΗΣΕΙ ΑΙΤΗΣΗ ΦΟΡΗΤΟΤΗΤΑΣ ΓΙΑ ΤΗΝ ΣΥΝΔΕΣΗ (Ν)αι / (Ο)χι *	
Παρατήρηση για τους τεχνικούς	
Υπεύθυνος για Συνεννόηση*	
Τηλέφωνο Συνεννόησης*	
Κωδικός Αριθμός Συστήματος Παρόχου	
<input type="button" value="Αποθήκευση στο σύστημα"/> <input type="button" value="Αποστολή στον ΟΤΕ"/>	

1.14.2. Αίτηση Παροχής ΑΝΤοΒ

ΑΙΤΗΣΗ ΠΑΡΟΧΗΣ ΑΝΕΝΕΡΓΟΥ ΤΟΠΙΚΟΥ ΒΡΟΧΟΥ	
Νομός (Αστικού Κέντρου)	
Αστικό Κέντρο ΟΤΕ*	-- Επιλέξτε Αστικό Κέντρο --
Αριθμός Συνεγκατάστασης*	-- Επιλέξτε Συνεγκατάσταση --
Επιθυμητό Ζευγάρι Σύνδεσης του Βρόχου στην Οριολωρίδα του Παρόχου στον ΚΚΟ *	
Επώνυμο ή Επωνυμία*	
Όνομα*	
Ευρύτερη Περιοχή	
Πάλη/Χωριό/Συνοικία	
Οδός	
Αριθμός	
Τ.Κ	
Τηλεφ. Σύνδεση που λειτουργεί στην ίδια διεύθυνση	
Ημερομηνία Κατάθεσης Αίτησης Καταναλωτή*	
Παρατήρηση για τους τεχνικούς	
Υπεύθυνος για Συνεννόηση*	
Τηλέφωνο Συνεννόησης*	
Κωδικός Αριθμός Συστήματος Παρόχου	
<input type="button" value="Αποθήκευση στο σύστημα"/> <input type="button" value="Αποστολή στον ΟΤΕ"/>	

Εισαγωγή υποχρεωτικού πεδίου, στο οποίο ο Τ.Π θα δηλώνει αν το οίκημα είναι Αυθαίρετο. Αν όχι το αίτημα θα απορρίπτεται.

1.14.3. Αίτηση Παροχής ΜΤοΒ

ΑΙΤΗΣΗ ΜΕΡΙΖΟΜΕΝΟΥ ΤΟΠΙΚΟΥ ΒΡΟΧΟΥ	
Είδος Αίτησης	Παροχή Μεριζόμενου Βρόχου
Πάροχος	FORTHNET
Νομός (Αστικού Κέντρου)	
Αστικό Κέντρο ΟΤΕ*	-- Επιλέξτε Αστικό Κέντρο --
Αριθμός Συνεγκατάστασης*	-- Επιλέξτε Συνεγκατάσταση --
Επιθυμητό Ζευγάρι Σύνδεσης του Βρόχου στην Οριολιωρίδα του Παρόχου στον ΚΚΟ *	
Τηλεφ. Σύνδεση που συνδέεται στον Βρόχο*	
ΣΤΟΙΧΕΙΑ ΔΙΚΑΙΟΥΧΟΥ ΤΗΛΕΦ. ΣΥΝΔΕΣΗΣ	
Επώνυμο ή Επωνυμία*	
Όνομα	
Εξουσιοδότηση	Ναι
Νομός	
Ευρύτερη Περιοχή	
Πόλη/Χωριό/Συνοικία	
Οδός*	
Αριθμός	
Τ.Κ	
Ημερομηνία Κατάθεσης Αίτησης Καταναλωτή*	
Παρατήρηση για τους τεχνικούς	
Υπεύθυνος για Συνεννόηση*	
Τηλέφωνο Συνεννόησης*	
Κωδικός Αριθμός Συστήματος Παρόχου	
<input type="button" value="Αποθήκευση στο σύστημα"/> <input type="button" value="Αποστολή στον ΟΤΕ"/>	

1.14.4. Αίτηση Μετάβασης ΠΤοΒ

ΑΙΤΗΣΗ ΕΝΕΡΓΟΥ ΤΟΠΙΚΟΥ ΒΡΟΧΟΥ	
Είδος αίτησης	Πλήρης ΤοΒ σε Πλήρη ΤοΒ
Πάροχος	FORTHNET
Πάροχος στον οποίο ανήκει ο βρόχος	
Νομός (Αστικού Κέντρου)	
Αστικό Κέντρο ΟΤΕ*	-- Επιλέξτε Αστικό Κέντρο --
Αριθμός Συνεγκατάστασης*	-- Επιλέξτε Συνεγκατάσταση --
Επιθυμητό Ζευγάρι Σύνδεσης του Βρόχου στην Οριολιωρίδα του Παρόχου στον ΚΚΟ *	
Αριθμός Τοπικού Βρόχου*	
ΣΤΟΙΧΕΙΑ ΔΙΚΑΙΟΥΧΟΥ ΤΗΛΕΦ. ΣΥΝΔΕΣΗΣ	
Επώνυμο ή Επωνυμία*	
Όνομα	
Δήλωση	Ναι
Νομός	
Ευρύτερη Περιοχή	
Πόλη/Χωριό/Συνοικία	
Οδός*	
Αριθμός	
Τ.Κ	
Ημερομηνία Κατάθεσης Αίτησης Καταναλωτή*	
Επισύναψη Λογαριασμού	<input type="button" value="Αναζήτηση..."/> (Δεκτοί τύποι αρχείων: εικόνες & pdf - Μέγιστο μέγεθος 600 kb)
Παρατήρηση για τους τεχνικούς	
Υπεύθυνος για Συνεννόηση*	
Τηλέφωνο Συνεννόησης*	
Κωδικός Αριθμός Συστήματος Παρόχου	
<p>Εχω επιλέξει την μετάβαση: ΠΤοΒ σε ΠΤοΒ. Με την παρούσα αίτηση μετάβασης επιλένω τα ακόλουθα:</p> <p>- Είμαι εξουσιοδοτημένος να προχωρήσω σε διακοπή των υπηρεσιών ΠΤοΒ που λαμβάνει ο πελάτης μου με τα ανωτέρω ονοματεπώνυμο, φανταστικό αριθμό βρόχου και διεύθυνση από τον ΣΠ1</p> <p><input type="checkbox"/> Απόδεχομαι</p>	
<input type="button" value="Αποθήκευση στο σύστημα"/> <input type="button" value="Αποστολή στον ΟΤΕ"/>	

1.14.5. Αίτηση Μετάβασης ΜΤοΒ

ΑΙΤΗΣΗ ΜΕΡΙΖΟΜΕΝΟΥ ΤΟΠΙΚΟΥ ΒΡΟΧΟΥ	
Είδος Αίτησης	Μερίζομενος ΤοΒ σε Μερίζομενο ΤοΒ
Πάροχος	PORTHNET
Νομός (Αστικού Κέντρου)	
Αστικό Κέντρο ΟΤΕ*	-- Επιλέξτε Αστικό Κέντρο --
Αριθμός Συνεγκατάστασης*	-- Επιλέξτε Συνεγκατάσταση --
Επιθυμητό Ζευγάρι Σύνδεσης του Βρόχου στην Οριολαρίδα του Παρόχου στον ΚΚΟ *	
Τηλεφ. Σύνδεση που συνδέεται στον Βρόχο *	
ΣΤΟΙΧΕΙΑ ΔΙΚΑΙΟΥΧΟΥ ΤΗΛΕΦ. ΣΥΝΔΕΣΗΣ	
Επώνυμο ή Επωνυμία*	
Όνομα	
Εξουσιοδότηση	Ναι
Νομός	
Ευρύτερη Περιοχή	
Πόλη/ Χωριό/ Συνοικία	
Οδός*	
Αριθμός	
Τ.Κ	
Ημερομηνία Κατάθεσης Αίτησης Καταναλωτή*	
Παρατήρηση για τους τεχνικούς	
Υπεύθυνος για Συνεννόηση*	
Τηλέφωνο Συνεννόησης*	
Κωδικός Αριθμός Συστήματος Παρόχου	
<p>Έχω επιλέξει την μετάβαση: ΜΤοΒ σε ΜΤοΒ. Με την παρούσα αίτηση μετάβασης δηλώνω τα ακόλουθα:</p> <p>- Είμαι εξουσιοδοτημένος να προχωρήσω σε διακοπή των υπηρεσιών ΜΤοΒ που λαμβάνει ο πελάτης μου για την ανωτέρω τηλεφωνική σύνδεση</p> <p><input type="checkbox"/> Αποδέχομαι</p>	
<p style="text-align: center;"> <input type="button" value="Αποθήκευση στο σύστημα"/> <input type="button" value="Αποστολή στον ΟΤΕ"/> </p>	

1.14.6. Αίτηση Ακύρωσης ΠΤοΒ

ΑΙΤΗΣΗ ΕΝΕΡΓΟΥ ΤΟΠΙΚΟΥ ΒΡΟΧΟΥ	
Στοιχεία Αίτησης	Ακύρωση Αίτησης
Κωδικός Αριθμός Συστήματος Παρόχου	
Λόγος Ακύρωσης	
<input type="button" value="Ακύρωση Αίτησης"/>	

1.14.7. Αίτηση Κατάργησης ΤοΒ

ΛΕΙΤΟΥΡΓΟΥΝΤΕΣ ΒΡΟΧΟΙ	
Στοιχεία Βρόχου	Εισαγωγή Αίτησης Κατάργησης τοπικού βρόχου
	Αλλαγή Ονόμα
ΑΙΤΗΣΗ ΚΑΤΑΡΓΗΣΗΣ ΤΟΠΙΚΟΥ ΒΡΟΧΟΥ	
Αρ. Βρόχου	21B2318715
Ασπικό Κέντρο ΟΤΕ*	ΘΕΡΜΗΣ - ΚΑΛΑΜΑΡΙΑΣ
Αριθμός Συνεγκατάστασης*	21B1716758 - (582) - Απομακρυσμένη (Σύνδεση ΕΣΚΤ) - (No Address) - FORTHN
Τηλεφ. Σύνδεση που συνδέεται στον Βρόχο*	2310464581
ΣΤΟΙΧΕΙΑ ΔΙΚΑΙΟΥΧΟΥ ΤΗΛΕΦ. ΣΥΝΔΕΣΗΣ	
Επώνυμο ή Επωνυμία*	ΑΘΑΝΑΣΙΑΔΗΣ
Όνομα	ΓΕΩΡΓΙΟΣ
Δ/ΝΣΗ ΕΓΚΑΤΑΣΤΑΣΗΣ ΤΟΠΙΚΟΥ ΒΡΟΧΟΥ	
Νομός	ΘΕΣΣΑΛΟΝΙΚΗΣ
Ευρύτερη Περιοχή	ΘΕΣΣΑΛΟΝΙΚΗ
Πόλη/Χωριό/Συνοικία	ΘΕΡΜΗ
Οδός*	ΥΨΗΛΑΝΤΟΥ
Αριθμός	
T.K	57001
Ημερομηνία Κατάθεσης Αίτησης Κατανομητή*	<input type="text"/>
Κωδικός Αριθμός Συστήματος Παρόχου	<input type="text"/>
Λόγος Κατάργησης	<input type="text" value="Σ4 - Αίτηση Παρόχου"/>
	<input type="button" value="Αποθήκευση στο σύστημα"/> <input type="button" value="Αποστολή στον ΟΤΕ"/>

ΠΑΡΑΡΤΗΜΑ 2. ΔΙΑΔΙΚΑΣΙΕΣ ΠΑΡΟΧΗΣ ΤΟΥΒ

2.1. ΔΙΑΔΙΚΑΣΙΕΣ ΠΑΡΟΧΗΣ ΤΟΥΒ

Η διαδικασία παροχής Αδεσμοποίητης Πρόσβασης σε Τοπικό Υποβρόχο πραγματοποιείται μέσω των ακόλουθων αιτήσεων:

- Αίτηση παροχής ΠΤοΥΒ.
- Αίτηση παροχής ΑΝΤοΥΒ.
- Αίτηση παροχής ΜΤοΥΒ.

Όλα τα αιτήματα σχετικά με την παροχή του ΤοΥΒ υποβάλλονται από τον ΠΑΡΟΧΟ μέσω του Π.Σ., σύμφωνα με τις διαδικασίες που περιγράφονται παρακάτω. Μέχρι την ολοκλήρωση της υλοποίησης παροχής αιτημάτων ΤοΥΒ μέσω των Π/Σ, ο ΟΤΕ θα δέχεται την κατάθεση των αιτημάτων των Παρόχων μέσω επιστολών.

2.1.1. Διαδικασία Παροχής ΠΤΟΥΒ

2.1.1.1 Ο Συνδρομητής υποβάλει σχετική αίτηση ΠΤοΥΒ/ΜΤοΥΒ στον ΠΑΡΟΧΟ.

Η πρωτότυπη αίτηση ΠΤοΥΒ/ΜΤοΥΒ περιλαμβάνει εξουσιοδότηση-δήλωση του Συνδρομητή προς τον ΠΑΡΟΧΟ, προκειμένου ο ΠΑΡΟΧΟΣ να υποβάλει σχετικό αίτημα στον ΟΤΕ.

- Στην περίπτωση της πλήρους αδεσμοποίητης πρόσβασης, η εν λόγω αίτηση περιλαμβάνει:

α) αίτηση κατάργησης των υπηρεσιών που του παρέχονται μέσω του ΤοΒ

β) αίτηση παροχής ΠΤοΥΒ

Ειδικά στην περίπτωση αίτησης παροχής ΑΝΤοΥΒ, ο ΠΑΡΟΧΟΣ οφείλει να έχει στη διάθεσή του όλα τα απαραίτητα από τη Νομοθεσία δικαιολογητικά, με τα οποία βεβαιώνεται αρμοδίως ότι το κτίσμα του συνδρομητή/πελάτη του είναι νόμιμο και όχι αυθαίρετο. Επιπλέον, με την εισαγωγή του αιτήματος στο ΠΣ ΟΤΕ, ο ΠΑΡΟΧΟΣ δηλώνει υπεύθυνα ότι έχει ελέγξει την τήρηση όλων των διατάξεων της κείμενης Νομοθεσίας σχετικά με τη νομιμότητα του κτιρίου του συνδρομητή/πελάτη του και ότι αναλαμβάνει οιασδήποτε φύσεως ευθύνη (αστική, ποινική κλπ) σε περίπτωση που αποδειχθεί στη συνέχεια ότι το εν λόγω κτίσμα είναι αυθαίρετο. Σε διαφορετική περίπτωση το αίτημα θα απορρίπτεται με λόγο απόρριψης «Αυθαίρετο Οίκημα»

Η εν λόγω αίτηση αποτελεί ταυτόχρονα και αίτηση διακοπής των παρεχόμενων από τον ΟΤΕ υπηρεσιών (και κατά περίπτωση από άλλους Παρόχους) και συνιστά καταγγελία των σχετικών συμβάσεων τις οποίες ο συνδρομητής έχει συνάψει με τον ΟΤΕ και κατά περίπτωση με άλλους Παρόχους, των οποίων τα έννομα αποτελέσματα εκκινούν από την

ημερομηνία παράδοσης του ΤοΥΒ. Στην περίπτωση της Μεριζόμενης Πρόσβασης, η εν λόγω αίτηση περιλαμβάνει αίτηση παροχής ΜΤοΥΒ.

- 2.1.1.2** Ο ΠΑΡΟΧΟΣ προβαίνει σε έλεγχο της αίτησης, ως προς την ορθότητα των στοιχείων της.
- 2.1.1.3** Ο ΠΑΡΟΧΟΣ καταχωρεί την αίτηση στο Π/Σ ΟΤΕ, εντός μίας (1) εργάσιμης ημέρας από την ημερομηνία υποβολής της εξουσιοδότησης/δήλωσης του συνδρομητή. Η προθεσμία της μίας εργάσιμης ημέρας ισχύει από την ημερομηνία υποβολής της ορθά συμπληρωμένης και πλήρους εξουσιοδότησης του καταναλωτή.
- 2.1.1.4** Ως ημερομηνία κατάθεσης της αίτησης (ημερομηνία εισαγωγής της αίτησης στο σύστημα) θα λαμβάνεται η ημερομηνία του Π/Σ ΟΤΕ.
- 2.1.1.5** Είναι δυνατή και η μαζική εισαγωγή αιτήσεων στο Π/Σ ΟΤΕ μέσω κατάλληλου αρχείου.
- 2.1.1.6** Οι αιτήσεις ικανοποιούνται κατά σειρά προτεραιότητας, σύμφωνα με την ημερομηνία κατάθεσης τους.
- 2.1.1.7** Σε όλες τις αιτήσεις, τα στοιχεία ΠΑΡΟΧΟΥ. θα συμπληρώνονται αυτόματα από το σύστημα, ανάλογα με το username που έχει χρησιμοποιηθεί για την σύνδεση με το σύστημα.
- 2.1.1.8** Με την εισαγωγή της στο Π/Σ, η αίτηση παίρνει αυτόματα μοναδικό αύξοντα αριθμό πρωτοκόλλου.
- 2.1.1.9** Με την καταχώρησή της, η αίτηση θα ελέγχεται αυτόματα από το Π/Σ, αλλά και από την αρμόδια Υπηρεσία του ΟΤΕ ως προς το επώνυμο ή επωνυμία και τον αριθμό τηλεφωνικής σύνδεσης.
 - 2.1.1.9.1.** Εάν τα παραπάνω στοιχεία είναι ελλιπή, ανακριβή ή λανθασμένα, τότε η αίτηση απορρίπτεται και ενημερώνεται σχετικά ο ΠΑΡΟΧΟΣ από το Π/Σ με το κατάλληλο μήνυμα απόρριψης αίτησης.
 - 2.1.1.9.2.** Εάν τα στοιχεία είναι ακριβή, συνεχίζεται ο έλεγχος επιλεξιμότητας σύμφωνα με τα όσα αναφέρονται στην §2.1.1.11 κατωτέρω.
- 2.1.1.10** Η εκ νέου υποβολή της ίδιας αίτησης με τα ορθά στοιχεία, αποτελεί νέα αίτηση.
- 2.1.1.11** Ο ΠΑΡΟΧΟΣ ενημερώνεται για την επιλεξιμότητα ή τη μη επιλεξιμότητα του ΠΤοΥΒ/ΜΤοΥΒ, καθώς επίσης για την προγραμματισμένη ημερομηνία υλοποίησης της σύνδεσης μέσω του Π/Σ (στην περίπτωση που ο ΠΤοΥΒ/ΜΤοΥΒ είναι επιλέξιμος), σύμφωνα με την §2.7 του παρόντος Παραρτήματος .
- 2.1.1.12** Εάν ο ΠΤοΥΒ/ΜΤοΥΒ δεν είναι επιλέξιμος, τότε η αίτηση απορρίπτεται αυτόματα από το σύστημα και ενημερώνεται ο Τ.Π. από το Π/Σ ΟΤΕ για τον λόγο μη επιλεξιμότητας. Οι λόγοι απόρριψης του ΠΤοΥΒ

περιγράφονται στην §2.7.2.2 του παρόντος Παραρτήματος. Οι λόγοι απόρριψης του ΜΤοΥΒ περιγράφονται στις παραγράφους 2.7.2.2.-2.7.2.4 του παρόντος Παραρτήματος.

- 2.1.1.13** Εάν ο ΠΤοΥΒ είναι επιλέξιμος, η αίτηση προωθείται για υλοποίηση και ο ΠΑΡΟΧΟΣ ενημερώνεται από το Π/Σ. ΟΤΕ για την προγραμματισμένη ημερομηνία κατασκευής του ΤοΥΒ, σύμφωνα με τα όσα περιγράφονται στην §2.6.1 Η υλοποίηση της αίτησης λαμβάνει χώρα την προγραμματισμένη ημερομηνία για την οποία ο ΟΤΕ έχει ενημερώσει τον ΠΑΡΟΧΟ κατά την επιλεξιμότητα. Αλλαγή στην ημερομηνία υλοποίησης γίνεται σύμφωνα με τη διαδικασία που περιγράφεται στην §2.3 του παρόντος Παραρτήματος
- 2.1.1.14** Ο ΟΤΕ πραγματοποιεί μετρήσεις, από τον ΤΚΜ έως το σημείο τερματισμού του ΠΤοΥΒ/ΜΤοΥΒ σύμφωνα με την § 2.5 του παρόντος Παραρτήματος.
- 2.1.1.15** Την ημέρα υλοποίησης ο ΟΤΕ, μέσω του Π/Σ, ενημερώνει τον ΠΑΡΟΧΟ για την ολοκλήρωση της υλοποίησης του ΠΤοΥΒ/ΜΤοΥΒ
- 2.1.1.16** Αφού ολοκληρωθεί η υλοποίηση του ΠΤοΥΒ/ΜΤοΥΒ, ακολουθεί η διαδικασία παράδοσης/παραλαβής του, όπως περιγράφεται στη Διαδικασία Παράδοσης Παραλαβής ΤοΒ/ΤοΥΒ, του Παραρτήματος 3 της παρούσας Σύμβασης.
- 2.1.1.17** Με την αποδοχή του ΠΤοΥΒ/ΜΤοΥΒ εκκινεί η χρέωσή του, σύμφωνα με την §2.8 του παρόντος Παραρτήματος.
- 2.1.1.18** Ειδικές περιπτώσεις που αφορούν αλλαγή ημερομηνίας υλοποίησης αιτήσεων ΠΤοΥΒ/ΜΤοΥΒ περιγράφονται στην §2.3
- 2.1.1.19** Ειδικές περιπτώσεις που αφορούν ακυρώσεις αιτήσεων ΠΤοΥΒ/ΜΤοΥΒ περιγράφονται στην §2.4

2.1.2. Διαδικασία Παροχής ΑΝΤοΥΒ

- 2.1.2.1** Ο συνδρομητής υποβάλει σχετική αίτηση παροχής ΑΝΤοΥΒ στον ΠΑΡΟΧΟ. Η πρωτότυπη αίτηση παροχής ΑΝΤοΥΒ περιλαμβάνει εξουσιοδότηση-δήλωση του Συνδρομητή προς τον ΠΑΡΟΧΟ, προκειμένου ο ΠΑΡΟΧΟΣ να υποβάλει σχετικό αίτημα στον ΟΤΕ.
- 2.1.2.2** Ο ΠΑΡΟΧΟΣ προβαίνει σε έλεγχο της αίτησης, ως προς την ορθότητα των στοιχείων της.
- 2.1.2.3** Ο ΠΑΡΟΧΟΣ καταχωρεί την αίτηση στο Π/Σ ΟΤΕ, εντός μίας (1) εργάσιμης ημέρας από την ημερομηνία υποβολής της εξουσιοδότησης/δήλωσης του συνδρομητή.
- 2.1.2.4** Είναι δυνατή και η μαζική εισαγωγή αιτήσεων στο Π/Σ ΟΤΕ.
- 2.1.2.5** Οι αιτήσεις ικανοποιούνται κατά σειρά προτεραιότητας, σύμφωνα με την ημερομηνία κατάθεσης τους.

- 2.1.2.6** Σε όλες τις αιτήσεις, τα στοιχεία ΠΑΡΟΧΟΥ θα συμπληρώνονται αυτόματα από το σύστημα, ανάλογα με το username που έχει χρησιμοποιηθεί για την σύνδεση με το σύστημα.
- 2.1.2.7** Με την εισαγωγή της στο Π/Σ, η αίτηση παίρνει αυτόματα μοναδικό αύξοντα αριθμό πρωτοκόλλου.
- 2.1.2.8** Ως ημερομηνία κατάθεσης της αίτησης (ημερομηνία εισαγωγής της αίτησης στο σύστημα) λαμβάνεται η ημερομηνία του Π/Σ ΟΤΕ.
- 2.1.2.9** Με την καταχώρησή της, η αίτηση θα ελέγχεται αυτόματα από το σύστημα, αλλά και από την αρμόδια Υπηρεσία του ΟΤΕ ως προς τη διεύθυνση.
- 2.1.2.9.1.** Εάν τα παραπάνω στοιχεία είναι ελλιπή, ανακριβή ή λανθασμένα, τότε η αίτηση απορρίπτεται και ενημερώνεται ο ΠΑΡΟΧΟΣ από το Π/Σ με το κατάλληλο μήνυμα απόρριψης αίτησης.
- 2.1.2.9.2.** Εάν τα στοιχεία είναι ακριβή, συνεχίζεται ο έλεγχος επιλεξιμότητας σύμφωνα με τα όσα αναφέρονται στην §2.1.2.11 κατωτέρω.
- 2.1.2.10** Η εκ νέου υποβολή της ίδιας αίτησης με τα ορθά στοιχεία, αποτελεί νέα αίτηση.
- 2.1.2.11** Ο ΠΑΡΟΧΟΣ ενημερώνεται μέσω του Π/Σ ΟΤΕ για την επιλεξιμότητα ή τη μη επιλεξιμότητα του ΑΝΤοΥΒ καθώς επίσης για την προγραμματισμένη ημερομηνία υλοποίησης της σύνδεσης και το προκαθορισμένο χρονικό παράθυρο διάρκειας τεσσάρων (4) ωρών εντός του οποίου θα πραγματοποιηθεί η επίσκεψη για την υλοποίηση του ΑΝΤοΥΒ, σύμφωνα με την §2.7 του παρόντος Παραρτήματος.
- 2.1.2.12** Εάν ο ΑΝΤοΥΒ δεν είναι επιλέξιμος, τότε η αίτηση απορρίπτεται και ενημερώνεται ο ΠΑΡΟΧΟΣ από το Π/Σ για τον λόγο μη επιλεξιμότητας. Οι λόγοι απόρριψης του ΑΝΤοΥΒ περιγράφονται στην §2.7.2.1
- 2.1.2.13** Εάν ο ΑΝΤοΥΒ είναι επιλέξιμος τότε η αίτηση προωθείται για υλοποίηση σύμφωνα με τα όσα περιγράφονται στην §2.6.2. Η υλοποίηση της αίτησης λαμβάνει χώρα την προγραμματισμένη ημερομηνία για την οποία ο ΟΤΕ έχει ενημερώσει τον ΠΑΡΟΧΟ κατά την επιλεξιμότητα (σύμφωνα με την §2.1.2.11). Αλλαγή στην ημερομηνία υλοποίησης γίνεται σύμφωνα με τη διαδικασία που περιγράφεται στην §2.3 του παρόντος Παραρτήματος.
- 2.1.2.14** Ο ΠΑΡΟΧΟΣ ο οποίος έχει ενημερωθεί κατά το στάδιο της επιλεξιμότητας μέσω του Π/Σ για την προγραμματισμένη ημερομηνία υλοποίησης και το χρονικό παράθυρο 4 ωρών εντός του οποίου θα μεταβεί το συνεργείο στη διεύθυνση του τελικού χρήστη, δύναται να παρευρίσκεται για τη δοκιμή/παραλαβή του ζεύγους σύνδεσης του ΑΝΤοΥΒ στην διεύθυνση που έχει ορίσει να τερματίσει ο ΑΝΤοΥΒ.
- 2.1.2.15** Ο ΟΤΕ πραγματοποιεί μετρήσεις, από τον ΤΚΜ έως το σημείο τερματισμού του ΑΝΤοΥΒ στη διεύθυνση του τελικού χρήστη σύμφωνα με την §2.5 του παρόντος Παραρτήματος.

- 2.1.2.16** Την ημέρα υλοποίησης ο ΟΤΕ, μέσω του Π/Σ ΟΤΕ, ενημερώνει τον ΠΑΡΟΧΟ για την ολοκλήρωση της υλοποίησης του ΑΝΤοΥΒ
- 2.1.2.17** Αφού ολοκληρωθεί η υλοποίηση του ΑΝΤοΥΒ, ακολουθείται η διαδικασία παράδοσης/παραλαβής όπως περιγράφεται στη Διαδικασία Παράδοσης Παραλαβής ΤοΒ/ΤοΥΒ-Παράρτημα 3.
- 2.1.2.18** Με την αποδοχή του ΑΝΤοΥΒ εκκινεί η χρέωσή του, σύμφωνα με την §2.8 του παρόντος Παραρτήματος.
- 2.1.2.19** Ειδικές περιπτώσεις που αφορούν αλλαγή ημερομηνίας υλοποίησης αιτήσεων ΑΝΤοΥΒ περιγράφονται στην §2.3. Ειδικές περιπτώσεις που αφορούν ακυρώσεις αιτήσεων ΑΝΤοΥΒ περιγράφονται στην §2.4.

2.2. ΔΙΑΔΙΚΑΣΙΕΣ ΜΕΤΑΒΑΣΗΣ ΜΕΤΑΞΥ ΥΠΗΡΕΣΙΩΝ ΤΟΥΒ

2.2.1. Μετάβαση από ΜΤοΒ του Τ.Π.1 σε ΠΤοΥΒ/ΜΤοΥΒ του ΠΑΡΟΧΟΥ

2.2.1.1 Ο ΠΑΡΟΧΟΣ εισάγει στο Π/Σ ΟΤΕ αίτηση παροχής ΠΤοΥΒ με τις εξής επιλογές

- Είδος Αίτησης: ΜΤοΒ σε ΠΤοΥΒ/ΜΤοΥΒ
- Αποδοχή δήλωσης-εξουσιοδότησης, με την οποία ο ΠΑΡΟΧΟΣ δηλώνει υπεύθυνα ότι είναι εξουσιοδοτημένος να:
 - προχωρήσει σε διακοπή των υπηρεσιών ΜΤοΒ που λαμβάνει ο πελάτης του για την τηλεφωνική του σύνδεση από τον προγενέστερο πάροχο.
 - προχωρήσει σε διακοπή των υπηρεσιών PSTN/ISDN που λαμβάνει ο πελάτης του από τον ΟΤΕ για την τηλεφωνική του σύνδεση (ειδικά για τον ΠΤοΥΒ).
 - προχωρήσει σε διακοπή της υπηρεσίας προεπιλογής φορέα /ΧΕΓ που τυχόν λαμβάνει ο πελάτης του για την τηλεφωνική του σύνδεση.

Στην ανωτέρω περίπτωση η ταυτοποίηση των Παρόχων γίνεται από τα πληροφοριακά συστήματα του ΟΤΕ χωρίς απαραίτητα ο ΠΑΡΟΧΟΣ να γνωρίζει την ταυτότητά τους.

2.2.1.2 Ακολουθούνται τα βήματα §2.1.1.2-2.1.1.14 της διαδικασίας παροχής ΠΤοΥΒ/ΜΤοΥΒ.

2.2.1.3 Η υλοποίηση πραγματοποιείται σύμφωνα με την §2.6.3 του παρόντος Παραρτήματος, ενώ ενημερώνεται ο Τ.Π1 για τη διακοπή του ΜΤοΒ, μέσω του Π/Σ ΟΤΕ με αυτόματο αίτημα κατάργησης του ΜΤοΒ που παρέχει στον πελάτη του.

- 2.2.1.4** Ακολουθούνται τα βήματα §2.1.1.15- 2.1.1.17 της διαδικασίας παροχής ΠΤοΥΒ/ΜΤοΥΒ.
- 2.2.1.5** Ειδικές περιπτώσεις που αφορούν αλλαγή ημερομηνίας υλοποίησης αιτήσεων ΠΤοΥΒ/ΜΤοΥΒ περιγράφονται στην §2.3.
- 2.2.1.6** Ειδικές περιπτώσεις που αφορούν ακυρώσεις αιτήσεων ΠΤοΥΒ/ΜΤοΥΒ περιγράφονται στην §2.4.

2.2.2. Μετάβαση από ΠΤοΒ του Τ.Π.1 σε ΠΤοΥΒ του ΠΑΡΟΧΟΥ

2.2.2.1 Ο ΠΑΡΟΧΟΣ εισάγει στο Π/Σ ΟΤΕ την αίτηση παροχής ΠΤοΥΒ με τις εξής επιλογές

- Είδος Αίτησης: ΠΤοΒ σε ΠΤοΥΒ
- Αποδοχή δήλωσης-εξουσιοδότησης με την οποία ο ΠΑΡΟΧΟΣ δηλώνει υπεύθυνα ότι είναι εξουσιοδοτημένος να προχωρήσει σε διακοπή των υπηρεσιών ΠΤοΒ που λαμβάνει ο πελάτης του για την τηλεφωνική του σύνδεση από τον Τ.Π.1

2.2.2.2 Ακολουθούνται κατ' αντιστοιχία τα βήματα 1.4.8.4 – 1.4.8.11 της §.1.4.8 (Διαδικασία Μετάβασης ΠΤοΒ σε ΠΤοΒ) του Παραρτήματος 1.

2.2.2.3 Η υλοποίηση πραγματοποιείται σύμφωνα με την §2.6.6 του παρόντος Παραρτήματος και ενημερώνεται ο Τ.Π1 για τη διακοπή του ΠΤοΒ, μέσω του Π/Σ ΟΤΕ με αυτόματο αίτημα κατάργησης του ΠΤοΒ που παρέχει στον πελάτη του.

2.2.2.4 Ακολουθούνται κατ' αντιστοιχία τα βήματα §1.4.8.13 - 1.4.8.16 (Διαδικασία Μετάβασης ΠΤοΒ σε ΠΤοΒ), του Παραρτήματος 1,

2.2.2.5 Ειδικές περιπτώσεις που αφορούν αλλαγή ημερομηνίας υλοποίησης αιτήσεων ΠΤοΥΒ περιγράφονται στην §2.3.

2.2.2.6 Ειδικές περιπτώσεις που αφορούν ακυρώσεις αιτήσεων ΠΤοΥΒ περιγράφονται στην §2.4.

2.2.3. Μετάβαση από ΧΕΠ του Τ.Π.1 σε ΠΤοΥΒ/ΜΤοΥΒ του ΠΑΡΟΧΟΥ

2.2.3.1 Ο ΠΑΡΟΧΟΣ εισάγει στο Π/Σ ΟΤΕ την αίτηση παροχής ΠΤοΥΒ/ΜΤοΥΒ με τις εξής επιλογές :

- Είδος Αίτησης: ΧΕΠ σε ΠΤοΥΒ/ΜΤοΥΒ
- Αποδοχή δήλωσης-εξουσιοδότησης με την οποία ο ΠΑΡΟΧΟΣ δηλώνει υπεύθυνα ότι είναι εξουσιοδοτημένος να προχωρήσει σε διακοπή των υπηρεσιών ΧΕΠ που λαμβάνει ο πελάτης του για την τηλεφωνική του σύνδεση από τον Τ.Π.1.

Η «αίτηση μετατροπής ΧΕΠ σε ΠΤοΥΒ» αποτελεί ταυτόχρονα και αίτηση διακοπής των παρεχόμενων από τον ΟΤΕ υπηρεσιών PSTN/ISDN, και κατά περίπτωση των υπηρεσιών επιλογής/προεπιλογής/ΧΕΓ που τυχόν λαμβάνει, καθώς και των υπηρεσιών ευρυζωνικής πρόσβασης του ΟΤΕ ή του Τ.Π1 (μέσω ΧΕΠ) και συνιστά καταγγελία των σχετικών συμβάσεων τις οποίες ο συνδρομητής έχει συνάψει, των οποίων τα έννομα αποτελέσματα εκκινούν από την ημερομηνία παράδοσης του ΠΤοΥΒ. Η «αίτηση μετατροπής ΧΕΠ σε ΜΤοΥΒ» αποτελεί ταυτόχρονα και αίτηση διακοπής κατά περίπτωση των υπηρεσιών επιλογής/προεπιλογής/ΧΕΓ που τυχόν λαμβάνει, καθώς και των υπηρεσιών ευρυζωνικής πρόσβασης του Τ.Π.1 (μέσω ΧΕΠ) και συνιστά καταγγελία των σχετικών συμβάσεων τις οποίες ο συνδρομητής έχει συνάψει, των οποίων τα έννομα αποτελέσματα εκκινούν από την ημερομηνία παράδοσης του ΜΤοΥΒ.

- 2.2.3.2** Ο ΠΑΡΟΧΟΣ αποστέλλει στον ΟΤΕ όλα τα απαραίτητα στοιχεία προκειμένου ο ΟΤΕ να μπορεί να ταυτοποιήσει τον συνδρομητή που έχει ΧΕΠ (επώνυμο/ επωνυμία, τηλεφωνικός αριθμός)
- 2.2.3.3** Ακολουθούνται τα βήματα 2.1.1.2-2.1.1.15 της διαδικασίας παροχής ΠΤοΥΒ/ΜΤοΥΒ
- 2.2.3.4** Η υλοποίηση πραγματοποιείται σύμφωνα με την §2.6.5 (περίπτωση ΠΤοΥΒ) ή §2.6.11 (περίπτωση ΜΤοΥΒ) του παρόντος Παραρτήματος ενώ ενημερώνεται ο Τ.Π1 για τη διακοπή του ΧΕΠ, μέσω του Π/Σ ΟΤΕ με αυτόματο αίτημα κατάργησης του ΧΕΠ που παρέχει στον πελάτη του.
- 2.2.3.5** Ακολουθούνται τα βήματα §2.1.1.16-2.1.1.17 της διαδικασίας παροχής ΠΤοΥΒ/ΜΤοΥΒ.
- 2.2.3.6** Ειδικές περιπτώσεις που αφορούν αλλαγή ημερομηνίας υλοποίησης αιτήσεων ΠΤοΥΒ/ΜΤοΥΒ περιγράφονται στην §2.3.
- 2.2.3.7** Ειδικές περιπτώσεις που αφορούν ακυρώσεις αιτήσεων ΠΤοΥΒ περιγράφονται στην §2.4

2.2.4. Μετάβαση από ΠΤοΥΒ/ΜΤοΥΒ του Τ.Π.1 σε ΠΤοΒ του ΠΑΡΟΧΟΥ

- 2.2.4.1** Ο ΠΑΡΟΧΟΣ εισάγει στο Π/Σ ΟΤΕ την αίτηση παροχής ΠΤοΒ με τις εξής επιλογές
 - Είδος Αίτησης: ΠΤοΥΒ/ΜΤοΥΒ σε ΠΤοΒ
 - Αποδοχή δήλωσης-εξουσιοδότησης με την οποία ο ΠΑΡΟΧΟΣ δηλώνει υπεύθυνα ότι είναι εξουσιοδοτημένος να προχωρήσει σε διακοπή των υπηρεσιών ΠΤοΥΒ που λαμβάνει ο πελάτης του για την τηλεφωνική του σύνδεση από τον Τ.Π.1

- 2.2.4.2** Σε περίπτωση που ο ΤοΥΒ του Τ.Π.1 ήταν ΠΤοΥΒ, ακολουθούνται κατ' αντιστοιχία τα βήματα 1.4.8.4 – 1.4.8.11 της §.1.4.8 (Διαδικασίας Μετάβασης ΠΤοΒ σε ΠΤοΒ) του Παραρτήματος 1. Σε περίπτωση που ο ΤοΥΒ του Τ.Π.1 ήταν ΜΤοΥΒ, ακολουθούνται κατ' αντιστοιχία τα βήματα 1.4.4.4 – 1.4.4.8 της §.1.4.4 (Διαδικασία Μετάβασης ΜΤοΒ Τ.Π.1 σε ΠΤοΒ ΠΑΡΟΧΟΥ) του Παραρτήματος 1.
- 2.2.4.3** Η υλοποίηση πραγματοποιείται σύμφωνα με την §2.6.6 (περίπτωση ΠΤοΥΒ) ή §2.6.10 (περίπτωση ΜΤοΥΒ) του παρόντος Παραρτήματος ενώ ενημερώνεται ο Τ.Π.1 για τη διακοπή του ΠΤοΥΒ/ΜΤοΥΒ, μέσω του Π/Σ ΟΤΕ με αυτόματο αίτημα κατάργησης του ΠΤοΥΒ/ΜΤοΥΒ που παρέχει στον πελάτη του.
- 2.2.4.4** Σε περίπτωση που ο ΤοΥΒ του Τ.Π.1 ήταν ΠΤοΥΒ, ακολουθούνται κατ' αντιστοιχία τα βήματα §1.4.8.13 - 1.4.8.16 (Διαδικασία Μετάβασης ΠΤοΒ σε ΠΤοΒ), του Παραρτήματος 1. Σε περίπτωση που ο ΤοΥΒ του Τ.Π.1 ήταν ΜΤοΥΒ, ακολουθούνται κατ' αντιστοιχία τα βήματα 1.4.4.13 – 1.4.4.14 της §.1.4.4 (Διαδικασία Μετάβασης ΜΤοΒ Τ.Π.1 σε ΠΤοΒ ΠΑΡΟΧΟΥ) του Παραρτήματος 1.
- 2.2.4.5** Οι περιπτώσεις αλλαγής ημερομηνίας υλοποίησης του ΤοΥΒ περιγράφονται στην §2.3
- 2.2.4.6** Σε περίπτωση όπου ο ΠΑΡΟΧΟΣ καταθέσει αίτηση ακύρωσης της μετάβασης, ισχύουν τα όσα αναφέρονται στην §2.4.

2.2.5. Μετάβαση από ΠΤοΥΒ/ΜΤοΥΒ του Τ.Π.1 σε ΠΤοΥΒ του ΠΑΡΟΧΟΥ

- 2.2.5.1** Ο ΠΑΡΟΧΟΣ εισάγει στο Π/Σ ΟΤΕ την αίτηση παροχής ΠΤοΥΒ με τις εξής επιλογές
- 2.2.5.2** Είδος Αίτησης: ΠΤοΥΒ/ΜΤοΥΒ σε ΠΤοΥΒ
- 2.2.5.3** Αποδοχή δήλωσης-εξουσιοδότησης με την οποία ο Τ.Π. δηλώνει υπεύθυνα ότι είναι εξουσιοδοτημένος να προχωρήσει σε διακοπή των υπηρεσιών ΠΤοΥΒ/ΜΤοΥΒ που λαμβάνει ο πελάτης του για την τηλεφωνική του σύνδεση από τον Τ.Π.1
- 2.2.5.4** Σε περίπτωση που ο ΤοΥΒ του Τ.Π.1 ήταν ΠΤοΥΒ, ακολουθούνται κατ' αντιστοιχία τα βήματα 1.4.8.4 – 1.4.8.11 της §1.4.8 (Διαδικασίας Μετάβασης ΠΤοΒ σε ΠΤοΒ) του Παραρτήματος 1. Σε περίπτωση που ο ΤοΥΒ του Τ.Π.1 ήταν ΜΤοΥΒ, ακολουθούνται κατ' αντιστοιχία τα βήματα 1.4.4.4 – 1.4.4.8 της §.1.4.4 (Διαδικασία Μετάβασης ΜΤοΒ Τ.Π.1 σε ΠΤοΒ ΠΑΡΟΧΟΥ) του Παραρτήματος 1.
- 2.2.5.5** Η υλοποίηση πραγματοποιείται σύμφωνα με την §2.6.7 (περίπτωση ΠΤοΥΒ) ή την §2.6.9 (περίπτωση ΜΤοΥΒ) του παρόντος παραρτήματος ενώ ενημερώνεται ο Τ.Π.1 για τη διακοπή του ΠΤοΥΒ/ΜΤοΥΒ, μέσω του

Π/Σ ΟΤΕ με αυτόματο αίτημα κατάργησης του ΠΤοΥΒ/ΜΤοΥΒ που παρέχει στον πελάτη του.

2.2.5.6 Σε περίπτωση που ο ΤοΥΒ του Τ.Π.1 ήταν ΠΤοΥΒ, ακολουθούνται κατ' αντιστοιχία τα βήματα §1.4.8.13 - 1.4.8.16 (Διαδικασία Μετάβασης ΠΤοΒ σε ΠΤοΒ), του Παραρτήματος 1. Σε περίπτωση που ο ΤοΥΒ του Τ.Π.1 ήταν ΜΤοΥΒ, ακολουθούνται κατ' αντιστοιχία τα βήματα 1.4.4.13 – 1.4.4.14 της §.1.4.4 (Διαδικασία Μετάβασης ΜΤοΒ Τ.Π.1 σε ΠΤοΒ ΠΑΡΟΧΟΥ) του Παραρτήματος 1.

2.2.5.7 Ειδικές περιπτώσεις που αφορούν αλλαγή ημερομηνίας υλοποίησης αιτήσεων ΠΤοΥΒ περιγράφονται στην §2.3

2.2.5.8 Ειδικές περιπτώσεις που αφορούν ακυρώσεις αιτήσεων ΠΤοΥΒ/ΜΤοΥΒ περιγράφονται στην §2.4

2.3. ΑΛΛΑΓΗ ΗΜΕΡΟΜΗΝΙΑΣ ΥΛΟΠΟΙΗΣΗΣ

Σε περίπτωση που ο ΟΤΕ χρειαστεί να αλλάξει ημερομηνία κατασκευής του ΤοΥΒ, τότε θα πρέπει να ενημερώσει τον ΠΑΡΟΧΟ μέσω του Π/Σ για την νέα ημερομηνία υλοποίησης του ΤοΥΒ τουλάχιστον 2 εργάσιμες ημέρες πριν από την αρχική ημερομηνία υλοποίησης του ΤοΥΒ. Στο Π/Σ ΟΤΕ θα αναγράφεται τόσο η αρχική προγραμματισμένη ημερομηνία κατασκευής του ΤοΥΒ, όσο και η νέα προγραμματισμένη ημερομηνία κατασκευής του. Ειδικά στην περίπτωση παροχής ΑΝΤοΥΒ, ο ΠΑΡΟΧΟΣ θα ενημερώνεται μέσω του Π/Σ ΟΤΕ για το νέο προκαθορισμένο χρονικό παράθυρο διάρκειας τεσσάρων (4) ωρών εντός του οποίου θα πραγματοποιηθεί η επίσκεψη για την υλοποίηση του ΑΝΤοΥΒ.

2.4. ΑΚΥΡΩΣΗ ΑΙΤΗΣΗΣ ΠΑΡΟΧΗΣ ΤΟΥΒ/ΛΟΓΟΙ ΚΑΤΑΡΓΗΣΗΣ

➤ Για την ακύρωση αιτημάτων παροχής από τον Τ.Π ισχύουν τα εξής :

2.4.1. Ο ΠΑΡΟΧΟΣ καταθέτει το αίτημα ακύρωσης παροχής ΤοΥΒ στο Π/Σ.

2.4.2. Ο ΠΑΡΟΧΟΣ υποχρεούται να καταθέσει αίτημα ακύρωσης τουλάχιστον δύο (2) εργάσιμες ημέρες πριν από την προγραμματισμένη (από το Π/Σ ΟΤΕ) ή συμφωνημένη με άλλο τρόπο ημερομηνία υλοποίησης της αίτησης παροχής του ΤοΥΒ. Υποβολή αιτήματος ακύρωσης σε χρόνο μικρότερο των 2 ΕΗ πριν την προβλεπόμενη (από το Π/Σ ΟΤΕ) ή συμφωνημένη με άλλο τρόπο ημερομηνία υλοποίησης της αίτησης παροχής του ΤοΥΒ, ενδεχομένως να μην είναι δυνατόν να υλοποιηθεί και να προκαλέσει διακοπή υπηρεσιών στον τελικό συνδρομητή η οποία δεν θα οφείλεται σε υπαιτιότητα του ΟΤΕ

➤ Οι λόγοι Κατάργησης είναι οι ακόλουθοι:

- Αίτηση κατάργησης του ΤοΥΒ από τον ΠΑΡΟΧΟ

- Αυτόματη Κατάργηση λόγω αιτήματος μετάβασης σε άλλο Τ.Π.

2.5. ΜΕΤΡΗΣΕΙΣ – ΔΟΚΙΜΕΣ

Στις επόμενες παραγράφους παρουσιάζεται η διαδικασία μετρήσεων των ηλεκτρικών χαρακτηριστικών του ΤοΥΒ κατά την παράδοση του.

2.5.1. Στην περίπτωση του ανενεργού ΤοΥΒ τα βήματα που ακολουθούνται είναι:

I. Τοποθέτηση της ειδικής διάταξης μετρήσεων στο σημείο οριοθέτησης στον ΤΚΜ.

II. Τοποθέτηση ειδικής διάταξης μετρήσεων στο σημείο οριοθέτησης ΟΤΕ (εσκαλίτ) εφόσον απαιτείται

III. Εκτέλεση μετρήσεων με χρήση της ειδικής διάταξης μετρήσεων στο σημείο οριοθέτησης στον ΤΚΜ

IV. Αποθήκευση των αποτελεσμάτων των μετρήσεων του ανενεργού ΤοΥΒ και μεταφορά τους στο ΠΣ ΟΤΕ V. Αφαίρεση της ειδικής διάταξης μετρήσεων από το σημείο οριοθέτησης ΟΤΕ (εσκαλίτ) όπου αυτό έχει εφαρμογή και από το σημείο οριοθέτησης στον ΤΚΜ

VI. Μικτονόμιση σύμφωνα με όσα αναφέρονται στη διαδικασία του RUO (Παράδοση ΤοΥΒ, παρ. 2.6)

Στην περίπτωση που τα αποτελέσματα των μετρήσεων είναι εκτός ορίων τότε αν είναι τεχνικά εφικτό ακολουθείται η ίδια διαδικασία με επιλογή άλλου χάλκινου ζεύγους ΤοΥΒ

2.5.2. Στοιχεία μετρήσεων

Τα στοιχεία ΤοΥΒ που θα παραδίδονται στον Τ.Π. θα είναι τα ακόλουθα:

R_{ab} : Αντίσταση μόνωσης μεταξύ των αγωγών α και β με ένδειξη ΕΝΤΟΣ, ΕΚΤΟΣ ΟΡΙΩΝ*

R_{ae} : Αντίσταση μόνωσης μεταξύ του αγωγού α και γης με ένδειξη ΕΝΤΟΣ, ΕΚΤΟΣ ΟΡΙΩΝ*

R_{be} : Αντίσταση μόνωσης μεταξύ του αγωγού β και γης με ένδειξη ΕΝΤΟΣ, ΕΚΤΟΣ ΟΡΙΩΝ*

R_{LLU} : Αντίσταση τοπικού υποβρόχου με ένδειξη ΕΝΤΟΣ, ΕΚΤΟΣ ΟΡΙΩΝ**

L_{LLU} : Μήκος τοπικού υποβρόχου (m)

* Η τιμή της αντίστασης απομόνωσης όταν συνοδεύεται από την ένδειξη ΕΝΤΟΣ ΟΡΙΩΝ είναι πάντοτε μεγαλύτερη από 10ΜΩ

** Η τιμή της αντίστασης βρόχου όταν συνοδεύεται από την ένδειξη ENΤΟΣ ΟΡΙΩΝ είναι πάντοτε μικρότερη από 300Ω/km

Τα αποτελέσματα των ανωτέρω μετρήσεων καταχωρούνται από τον ΟΤΕ σε ειδικά διαμορφωμένα προς το σκοπό αυτό πεδία στο Π/Σ ΟΤΕ, σε σχετική εγγραφή έκαστης αίτησης.

Σε κάθε περίπτωση, ο ΟΤΕ δεσμεύεται να πραγματοποιεί πριν την παράδοση ενός ΑΝΤοΥΒ τις ίδιες μετρήσεις που πραγματοποιεί και στην περίπτωση ενεργοποίησης δικών του συνδρομητών.

Στην περίπτωση που τα αποτελέσματα είναι εκτός ορίων τότε αν είναι τεχνικά εφικτό ακολουθείται η ίδια διαδικασία με επιλογή άλλου χάλκινου ζεύγους ΤοΥΒ. Εάν τα αποτελέσματα των μετρήσεων παραμένουν εκτός ορίων και μετά την επιλογή άλλου χάλκινου ζεύγους ΤοΥΒ και δεν υπάρχουν εντός ορίων διαθέσιμα ζεύγη, τότε το αίτημα θα μεταβαίνει στην ενιαία λίστα αναμονής και θα καταλαμβάνει την πρώτη θέση στη σειρά προτεραιότητας. Εφόσον το αίτημα κατατεθεί εκ νέου από τον Πάροχο, θα παραμένει σε εκκρεμότητα για χρονικό διάστημα δύο (2) μηνών μαζί με τα αντίστοιχα αιτήματα Λιανικής του ΟΤΕ, σύμφωνα με όσα αναφέρονται στην παράγραφο 2.7.

2.6. ΔΙΑΔΙΚΑΣΙΑ ΥΛΟΠΟΙΗΣΗΣ

2.6.1. Υλοποίηση ΠΤοΥΒ/ΜΤοΥΒ

2.6.1.1 Υλοποίηση ΠΤοΥΒ

Για την υλοποίηση της αίτησης ο ΟΤΕ προβαίνει στις ακόλουθες ενέργειες:

- Στην απομικτονόμισή του αντίστοιχου βρόχου από τον ΚΚΜ,
- Στην απομικτονόμισή Κυρίου Δικτύου-Απερχομένου Δικτύου Τελικού Συνδρομητή στον ΤΚΜ (ΤΚΜ ΟΤΕ) και
- Στη μικτονομιση του Απερχομένου Δικτύου Τελικού Συνδρομητή με την αντίστοιχη θέση (όριο) της οριολωρίδας του Τ.Π. στον ΤΚΜ ΟΤΕ. Απαραίτητη προϋπόθεση για την τελευταία εργασία είναι η ύπαρξη καλωδίου σύνδεσης μεταξύ του ΤΚΜ ΟΤΕ και του Φρεατίου Υποδοχής Τηλεπικοινωνιακού Παρόχου (ΦΥΤΠ) της Α/Σ

2.6.1.2 Υλοποίηση ΜΤοΥΒ

Για την υλοποίηση της αίτησης ΜΤοΥΒ ο ΟΤΕ προβαίνει στις ακόλουθες ενέργειες στον ΤΚΜ:

- Εγκατάσταση της χρησιμοποιούμενης από τον ΟΤΕ διάταξης Διαχωριστή (SPLITTER BOX) στη ράβδο στήριξης των στοιχείων κατανεμητή στο αντίστοιχο διαμέρισμα της καμπίνας του ΟΤΕ εφόσον απαιτείται
- Μικτονόμιση ζεύγους Κυρίου Δικτύου, ζεύγους Απερχομένου Δικτύου Τελικού Συνδρομητή και ορίου τερματισμένου καλωδίου ΠΑΡΟΧΟΥ με διάταξη Διαχωριστή

(SPLITTER BOX). Απαραίτητη προϋπόθεση είναι η ύπαρξη καλωδίου σύνδεσης μεταξύ του ΤΚΜ ΟΤΕ και του Φρεατίου Υποδοχής Τηλεπικοινωνιακού Παρόχου (ΦΥΤΠ) της Α/Σ

- Τοποθέτηση μονάδας φίλτρου Διαχωριστή (SPLITTER) σε κατάλληλη θέση της διάταξης Διαχωριστή (SPLITTER BOX) για το διαχωρισμό των Υπηρεσιών στενής και ευρείας ζώνης

2.6.2. Υλοποίηση ANToYB

Για την υλοποίηση της αίτησης ο ΟΤΕ προβαίνει στις ακόλουθες ενέργειες:

- Στη σύνδεση του ANToYB στην αντίστοιχη θέση (όριο) της οριολωρίδας του ΠΑΡΟΧΟΥ στον ΤΚΜ
- Στον τερματισμό του ANToYB στον καταναμητή του κτιρίου στη διεύθυνση του τελικού χρήστη ή στο κουτί διακλάδωσης (χαλύβδινο) μετά τον ακραίο διακλαδωτή (box) του κτιρίου.

2.6.2.1 Ο ΠΑΡΟΧΟΣ, ο οποίος έχει ενημερωθεί κατά το στάδιο επιλεξιμότητας μέσω Π/Σ για την προγραμματισμένη ημερομηνία υλοποίησης και το χρονικό παράθυρο 4 ωρών εντός του οποίου θα μεταβεί το συνεργείο στη διεύθυνση του τελικού χρήστη, δύναται να παρευρίσκεται για τη δοκιμή/παραλαβή του ζεύγους σύνδεσης του ANToYB.

2.6.2.2 Εάν ο ΠΑΡΟΧΟΣ δεν προσέλθει στο ραντεβού για την παραλαβή του ζεύγους, ο ΟΤΕ, εφόσον είναι εφικτό να εισέλθει στο κτίριο, υλοποιεί τη σύνδεση και πραγματοποιεί δοκιμή. Ο ΟΤΕ μετά το πέρας των δοκιμών επανατοποθετεί στο ζεύγος αποδεικτικό επίσκεψης του τεχνικού, με το οποίο επιβεβαιώνεται η καλή παράδοση του ANToYB. Εάν το συνεργείο δεν καταφέρει να εισέλθει στο κτίριο, τότε εναποθέτει αποδεικτικό επίσκεψης του τεχνικού, στο οποίο θα καταγράφεται κατ' ελάχιστον, η ακριβής ημέρα και ώρα επίσκεψης και επιστρέφει το δελτίο κατασκευής με την ένδειξη «ΚΛΕΙΣΤΟ». Και στις δύο περιπτώσεις το αποδεικτικό επίσκεψης του τεχνικού ΟΤΕ καταγράφεται σε ειδικό διπλότυπο μπλοκ. Το δεύτερο αντίτυπο του αποδεικτικού οφείλει ο ΟΤΕ να προσκομίσει σε περίπτωση αμφισβήτησης ως αποδεικτικό στοιχείο μετάβασης του τεχνικού στο χώρο του πελάτη. Ο ΠΑΡΟΧΟΣ ενημερώνεται μέσω του ΠΣ ΟΤΕ για την ακριβή ώρα και ημέρα επίσκεψης του τεχνικού του ΟΤΕ, ο οποίος βρήκε το κτίριο κλειστό, καθώς και για τον αύξοντα αριθμό του διπλότυπου

μπλοκ που ενημερωτικά άφησε στον τόπο της επίσκεψης, ώστε να καθίσταται δυνατός ο εκ των υστέρων έλεγχος της ακρίβειας των στοιχείων.

2.6.2.3 Στην περίπτωση όπου υπάρξει νέα μετάβαση του συνεργείου στην ίδια διεύθυνση του τελικού χρήστη, για τη δοκιμή/σύνδεση του ζεύγους, ο ΠΑΡΟΧΟΣ χρεώνεται τέλος άσκοπης μετάβασης συνεργείου για παράδοση ΤοΥΒ.

2.6.2.4 Ο ΟΤΕ θα ενημερώνει εντός της επόμενης εργάσιμης ημέρας μέσω του Π/Σ ΟΤΕ για τη νέα ημερομηνία και το νέο προκαθορισμένο χρονικό παράθυρο διάρκειας τεσσάρων (4) ωρών εντός του οποίου θα πραγματοποιηθεί η επίσκεψη για την υλοποίηση του ANToΥB, η οποία θα απέχει από τρεις (3) έως πέντε (5) εργάσιμες ημέρες από την πραγματοποιηθείσα επίσκεψη. Το χρονικό διάστημα, από την ημερομηνία ενημέρωσης του Π/Σ ΟΤΕ για τη νέα ημερομηνία επίσκεψης μέχρι την ημερομηνία που θα πραγματοποιηθεί η επίσκεψη για την υλοποίηση του ANToΥB, θα υπολογίζεται ως ανενεργός χρόνος, καθώς οφείλεται σε λόγους μη υπαιτιότητας ΟΤΕ, με την προϋπόθεση ότι η επίσκεψη για την υλοποίηση του αιτήματος θα πραγματοποιηθεί εντός πέντε (5) εργασίμων ημερών. Αυτό ισχύει κάθε φορά που απαιτείται νέο ραντεβού λόγω κλειστού κτιρίου.

2.6.2.5 Στη περίπτωση που κατά την προγραμματισμένη επίσκεψη υλοποίησης ANToΥB, ο τεχνικός του ΟΤΕ βρει για δεύτερη φορά το οίκημα κλειστό, ακολουθείται η διαδικασία που περιγράφεται στην §2.6.2.2.

2.6.2.6 Σε περίπτωση που ο τεχνικός του ΟΤΕ βρει για τρίτη φορά κλειστό το οίκημα, η αίτηση ANToΥB «παγώνει» στα Π/Σ ΟΤΕ για 10 ΕΗ, ώστε να μη μετράει ο χρόνος, και η αίτηση αλλάζει κατάσταση σε «Επιστροφή Αίτησης από τα συνέργεια»

2.6.2.7 Ο ΠΑΡΟΧΟΣ εντός 10 εργασίμων ημερών δύναται είτε να ακυρώσει την εν λόγω αίτηση είτε να ζητήσει εκ νέου την υλοποίησή της.

a) Στην περίπτωση όπου ο ΠΑΡΟΧΟΣ εντός του εν λόγω 10 ημέρου αιτηθεί εκ νέου υλοποίηση το αίτημα παροχής ANToΥB, αντιμετωπίζεται ως νέο αίτημα, και εκκινούν εκ νέου οι χρόνοι υλοποίησης σύμφωνα με το Παράρτημα 4, χωρίς να περιλαμβάνεται εκ νέου το διάστημα για τον έλεγχο επιλεξιμότητας (πέντε εργάσιμες ημέρες)

b) Στην περίπτωση όπου ο ΠΑΡΟΧΟΣ εντός του εν λόγω 10 ημέρου δεν αιτηθεί ακύρωση ή εκ νέου υλοποίηση, τότε το Π/Σ ΟΤΕ δημιουργεί αυτόματα αίτηση ακύρωσης

2.6.3. Υλοποίηση Μετάβασης ΜΤοΒ σε ΗΤοΥΒ

Για την υλοποίηση της μετάβασης απαιτούνται οι ακόλουθες ενέργειες:

- Διακοπή ΤοΒ από ΚΚΜ (απομικτονόμηση ζεύγους από διαχωριστή, απομικτονόμηση διαχωριστή από οριζόντιο κατανεμητή και ενδιάμεσο κατανεμητή ΠΑΡΟΧΟΥ)
- Απομικτονόμηση ζεύγους από κύριο δίκτυο και δίκτυο διανομής του ΤΚΜ ΟΤΕ και σύνδεσή του στο Καλώδιο του ΠΑΡΟΧΟΥ

2.6.4. Υλοποίηση Μετάβασης ΠΤοΒ σε ΠΤοΥΒ

Για την υλοποίηση της μετάβασης απαιτούνται οι ακόλουθες ενέργειες:

- Διακοπή ΤοΒ από ΚΚΜ
- Απομικτονόμηση ζεύγους από κύριο δίκτυο ΤΚΜ ΟΤΕ και σύνδεσή του στο Καλώδιο του ΠΑΡΟΧΟΥ.

2.6.5. Υλοποίηση Μετάβασης ΧΕΠ σε ΠΤΟΥΒ

Για την υλοποίηση της μετάβασης απαιτούνται οι ακόλουθες ενέργειες:

- Διακοπή ΧΕΠ από ΚΚΜ
- Απομικτονόμηση του αντίστοιχου βρόχου από ΚΚΜ
- Απομικτονόμισή του από τον ΤΚΜ (ΤΚΜ ΟΤΕ) και
- Στη σύνδεσή του με την αντίστοιχη θέση (όριο) της οριολωρίδας του ΠΑΡΟΧΟΥ στον ΤΚΜ ΟΤΕ. Απαραίτητη προϋπόθεση για την τελευταία εργασία είναι η ύπαρξη καλωδίου σύνδεσης μεταξύ του ΤΚΜ ΟΤΕ και του Φρεατίου Υποδοχής Τ.Π. (ΦΥΤΠ) της Α/Σ.

2.6.6. Υλοποίηση Μετάβασης ΠΤοΥΒ σε ΠΤοΒ

Για την υλοποίηση της μετάβασης απαιτούνται οι ακόλουθες ενέργειες:

- Στον ΤΚΜ ΟΤΕ, απομικτονόμηση ζεύγους Απερχομένου Δικτύου Τελικού Συνδρομητή από καλώδιο ΠΑΡΟΧΟΥ και μικτονόμηση με ζεύγος Κυρίου Δικτύου. Στο ΑΚ ΟΤΕ, μικτονόμηση ζεύγους Κυρίου Δικτύου με όριο ΠΑΡΟΧΟΥ.

2.6.7. Υλοποίηση Μετάβασης ΠΤοΥΒ σε ΠΤοΥΒ

Για την υλοποίηση της μετάβασης απαιτούνται οι ακόλουθες ενέργειες:

- Στον ΤΚΜ ΟΤΕ, απομικτονόμηση ζεύγους από το καλώδιο του Τ.Π.1 και μικτονόμηση του στο καλώδιο του ΠΑΡΟΧΟΥ.

2.6.8. Υλοποίηση Μετάβασης ΜΤοΒ σε ΜΤοΥΒ

- Διακοπή ΤοΒ από ΚΚΜ (απομικτονόμιση ζεύγους Κυρίου Δικτύου, ορίου Ψηφιακού Κέντρου και ορίου Τ.Π. από διάταξη Διαχωριστή (SPLITTER BOX). Από-τοποθέτηση φίλτρου Διαχωριστή (SPLITTER)) από τη διάταξη Διαχωριστή. Μικτονόμιση ορίου Ψηφιακού Κέντρου με ζεύγος Κυρίου Δικτύου.
- Πραγματοποιούνται οι ενέργειες που περιγράφονται στην παράγραφο 2.6.1.2. του παρόντος Παραρτήματος.

2.6.9. Υλοποίηση Μετάβασης ΜΤοΥΒ σε ΗΤοΥΒ

Στον ΚΚΜ:

- Διακοπή ΜΤοΥΒ (απομικτονόμιση ζεύγους Κυρίου Δικτύου από όριο Ψηφιακού Κέντρου).

Στον ΤΚΜ:

- Διακοπή ΜΤοΥΒ (απομικτονόμιση ζεύγους Κυρίου Δικτύου, ζεύγους Απερχομένου Δικτύου Τελικού Συνδρομητή και ορίου καλωδίου Τ.Π. από διάταξη Διαχωριστή (SPLITTER BOX). Από-τοποθέτηση φίλτρου Διαχωριστή (SPLITTER) από τη διάταξη Διαχωριστή),
- Μικτονόμιση ζεύγους Απερχομένου Δικτύου Τελικού Συνδρομητή με όριο καλωδίου Τ.Π. Απαραίτητη προϋπόθεση για την τελευταία εργασία είναι η ύπαρξη καλωδίου σύνδεσης μεταξύ του ΤΚΜ ΟΤΕ και του Φρεατίου Υποδοχής Τ.Π. (ΦΥΤΠ) της Α/Σ

2.6.10. Υλοποίηση Μετάβασης ΜΤοΥΒ σε ΗΤοΒ

Στον ΤΚΜ:

- Διακοπή ΜΤοΥΒ (απομικτονόμιση ζεύγους Κυρίου Δικτύου, ζεύγους Απερχομένου Δικτύου Τελικού Συνδρομητή και ορίου καλωδίου Τ.Π. από διάταξη Διαχωριστή (SPLITTER BOX). Από-τοποθέτηση φίλτρου Διαχωριστή (SPLITTER) από τη διάταξη Διαχωριστή),
- Μικτονόμιση ζεύγους Απερχομένου Δικτύου Τελικού Συνδρομητή με ζεύγος Κυρίου Δικτύου.

Στον ΚΚΜ:

- Απομικτονόμιση ζεύγους Κυρίου Δικτύου από όριο Ψηφιακού Κέντρου,
- Μικτονόμιση ζεύγους Κυρίου Δικτύου με όριο Τ.Π. Απαραίτητη προϋπόθεση για την ανωτέρω εργασία είναι η ύπαρξη ελεύθερων ζευγών ΕΣΚ μεταξύ του ΚΚΜ και του Ενδιάμεσου Κατανομητή ΟΤΕ της ΦΣ, ή η ύπαρξη ελεύθερων ζευγών ΕΣΚΤ μεταξύ του ΚΚΜ και του ΦΥΠ/ΦΥΤΠ της Α/Σ.

2.6.11. Υλοποίηση Μετάβασης ΧΕΠ σε ΜΤΟΥΒ

Για την υλοποίηση της μετάβασης απαιτούνται οι ακόλουθες ενέργειες:

- Διακοπή ΧΕΠ από ΚΚΜ
- Απομικτονόμιση του αντίστοιχου βρόχου από ΚΚΜ
- Απομικτονόμισή του από τον ΤΚΜ (ΤΚΜ ΟΤΕ) και
- Πραγματοποιούνται οι ενέργειες που περιγράφονται στην παράγραφο 2.6.1.2. του παρόντος Παραρτήματος.

2.7. ΕΠΙΛΕΞΙΜΟΤΗΤΑ ΤΟΥΒ / ΛΟΓΟΙ ΑΠΟΡΡΙΨΗΣ

2.7.1. Μετά την κατάθεση του αιτήματος παροχής ΤοΥΒ από τον ΠΑΡΟΧΟ και σύμφωνα με τις προβλεπόμενες διαδικασίες, ο ΟΤΕ οφείλει να ενημερώσει, μέσω του Π/Σ ΟΤΕ, τον ΠΑΡΟΧΟ σχετικά με την απόρριψη ή όχι του αιτήματος, εντός τριών (3) εργασίμων ημερών από την ημερομηνία κατάθεσης της αίτησης. Ειδικότερα στην περίπτωση αιτήματος ΑΝΤοΥΒ η προθεσμία αυτή αυξάνεται σε πέντε (5) εργάσιμες ημέρες. Ο ΤοΥΒ θεωρείται επιλέξιμος όταν δεν συντρέχει περίπτωση απόρριψης της σχετικής αίτησης σύμφωνα με τα κατωτέρω:

2.7.2. Οι λόγοι απόρριψης του αιτήματος τοπικού υποβρόχου είναι περιοριστικά οι κάτωθι:

2.7.2.1 Για ΑΝΤοΥΒ:

1. Έλλειψη απερχόμενου δικτύου
2. Δ/νση εκτός ορίου KV συνεγκατάστασης
3. Έλλειψη εισαγωγής σε νέα πολυκατοικία ή σε μη ολοκληρωμένη οικοδομή
4. Μη εξεύρεση του αιτούντα ή άλλου προσώπου αντ' αυτού
5. Πλημμελή ή ανακριβή στοιχεία αίτησης
6. Αυθαίρετο Οίκημα
7. Ειδική Κατασκευή ΟΤΕ (πέραν των 200m)
8. Λανθασμένη δ/νση
9. Ασαφής δ/νση

10. Ακατάλληλη υποδομή στις εγκαταστάσεις του τελικού πελάτη, στην οποία καταλήγει το καλώδιο του ΟΤΕ

Ειδικά για τα αιτήματα που δεν μπορούν να υλοποιηθούν άμεσα λόγω έλλειψης απερχομένου δικτύου, εφαρμόζεται η ακόλουθη διαδικασία:

Αιτήματα κατασκευής υποβρόχων, τα οποία όσον αφορά την επιλεξιμότητα ή μη του υποβρόχου χαρακτηρίζονται ως ελλείπει δικτύου, θα παραμένουν σε εκκρεμότητα μαζί με τα αντίστοιχα αιτήματα πελατών λιανικής του ΟΤΕ. Για τα εν λόγω εκκρεμή αιτήματα τηρείται σειρά προτεραιότητας και η αντίστοιχη διαχείρισή τους γίνεται κατά ενιαίο τρόπο, μόλις διατεθεί ή απελευθερωθεί ζευγάρι απερχομένου δικτύου. Τα σχετικά αιτήματα θα παραμένουν σε αναμονή, για χρονικό διάστημα δύο μηνών μετά την παρέλευση του οποίου, θα γίνεται αυτόματη διαγραφή τους. Για όσο χρονικό διάστημα παραμένουν σε αναμονή δεν θα προσμετρώνται SLA χρόνοι. Περίπτωση ακύρωσης εκκρεμούς αιτήματος από τον ΠΑΡΟΧΟ δεν επιφέρει κανένα κόστος. Αντίθετα, εάν ο ΠΑΡΟΧΟΣ ακυρώσει αίτημα μετά την ειδοποίηση από τον ΟΤΕ μέσω του ΠΣ ΟΤΕ ότι βρέθηκε ο σχετικός πόρος, ο ΟΤΕ θα χρεώσει τον πάροχο με το αντίστοιχο τέλος ακύρωσης της αίτησης.

Αιτήματα κατασκευής υποβρόχων που απαιτούν ειδική κατασκευή εντός των 200 m θα διαφοροποιούνται σε σχέση με τα ελλείπει δικτύου και θα παρακολουθούνται ξεχωριστά δεδομένου ότι στις περισσότερες των περιπτώσεων αυτών απαιτείται εργολαβία για την τοποθέτηση στύλων ή το τράβηγμα του καλωδίου και συνεπώς το αίτημα δεν μπορεί να υλοποιηθεί άμεσα ούτε μπορεί να υπάρχει δέσμευση ως προς το χρόνο υλοποίησης. Τα σχετικά αιτήματα θα παραμένουν σε αναμονή, για χρονικό διάστημα έξι μηνών μετά την παρέλευση του οποίου, θα γίνεται αυτόματη διαγραφή τους. Για όσο χρονικό διάστημα παραμένουν σε αναμονή δεν θα προσμετρώνται SLA χρόνοι.

Για τις ως άνω περιπτώσεις ο ΟΤΕ θα παρέχει στην ΕΕΤΤ στιγμιότυπο της κατάστασης των αιτημάτων, διαμέσου σχετικής αναφοράς που θα λαμβάνεται μέσω του WCRM/LLU. Η αναφορά θα επικαιροποιείται ανά εβδομάδα.

Οι Τ.Π. θα έχουν τη δυνατότητα να παρακολουθούν τη σειρά των ανωτέρω αιτημάτων στην ενιαία λίστα μέσω του Π.Σ. ΟΤΕ, με κατάλληλη επιλογή του αιτήματος ANToYB. Επιπρόσθετα, θα έχουν τη δυνατότητα μέσω του Π.Σ. ΟΤΕ να βλέπουν σε ενιαία λίστα το σύνολο των εκκρεμών αιτημάτων τους και τη σειρά προτεραιότητας του καθενός από αυτά. Με σκοπό την αποφυγή απορρίψεων αιτημάτων σε περιπτώσεις ημιαστικών ή αγροτικών περιοχών όπου απουσιάζει το Διευθυνσιολόγιο και ο προσδιορισμός της Δ/σης του πελάτη επιτυγχάνεται μέσω της αναγραφής τοπωνυμίου ή άλλων χαρακτηριστικών σημείων της περιοχής ενδιαφέροντος, με αποτέλεσμα να καθίσταται ασαφής ή απροσδιορίστη η Δ/ση του Πελάτη, εφαρμόζεται η κάτωθι διαδικασία:

- Στην αίτηση υποβολής για την παροχή ανενεργού τοπικού υποβρόχου και μόνον στην περίπτωση που η Δ/ση του πελάτη δεν μπορεί να προσδιοριστεί μοναδικά μέσω αναγραφής συγκεκριμένης οδού και αντίστοιχου αριθμού εντός των ορίων του

A/K συνεγκατάστασης, θα επισυνάπτεται από τον ΠΑΡΟΧΟ, με χρήση ειδικού εργαλείου, αρχείο μορφής .kmz.

- Το αρχείο αυτό θα έχει προέλθει με χρήση της εφαρμογής google earth, όπου θα δεικνύεται με κατάλληλη σήμανση (pin) η θέση του σημείου που αντιστοιχεί στη συγκεκριμένη Δ/ση του πελάτη του ΠΑΡΟΧΟΥ

Στην περίπτωση ANToYB σε νέες μονοκατοικίες / διπλοκατοικίες / μεζονέτες, οι οποίες εξυπηρετούνται κατά κύριο λόγο από ακραίο διακλαδωτή ή κουτί διανομής (box) τοποθετημένο σε στύλο, απαιτείται από την πλευρά του τελικού χρήστη η ύπαρξη κατάλληλης υποδομής στην οποία θα καταλήγει το καλώδιο του ΟΤΕ το οποίο ξεκινά από το box και καταλήγει στην εγκατάσταση του συνδρομητή.

Σε αυτές τις περιπτώσεις ο λιανικός πελάτης του ΠΑΡΟΧΟΥ πρέπει να τοποθετήσει έναν ιστό (χαλύβδινη σωλήνα κατάλληλης διατομής) στα όρια της ιδιοκτησίας του ή να χρησιμοποιείται η υποδομή που κατασκευάζεται για τη ΔΕΗ. Με τον τρόπο αυτό, το καλώδιο του ΟΤΕ που ξεκινά από το box που ευρίσκεται στο στύλο (ύψους περίπου 5 μέτρων), χωρίς να διέρχεται από άλλες ιδιοκτησίες καταλήγει στον ιστό του πελάτη που φτάνει σε παρόμοιο ύψος, ακολουθεί τον ιστό και τερματίζει σε εσωτερικό κατανεμητή / αντίστοιχο του χαλύβδινου (κατασκευής του τελικού πελάτη).

Στις περιπτώσεις που δεν υπάρχει αυτή η υποδομή (κατάλληλος ιστός και κατάλληλο σημείο τερματισμού) εντός της ιδιοκτησίας του τελικού καταναλωτή, η σύνδεση είναι ανέφικτη, και το αίτημα απορρίπτεται χωρίς ευθύνη του ΟΤΕ. Ο ΠΑΡΟΧΟΣ τότε ενημερώνεται με ειδικό κωδικό απόρριψης με αιτιολογία «κατάλληλη υποδομή στις εγκαταστάσεις του τελικού πελάτη» και χρεώνεται με «άσκοπη μετάβαση συνεργείου ΟΤΕ για παράδοση ANToYB» με το σχετικό τέλος. Ο ΠΑΡΟΧΟΣ θα πρέπει να καταθέτει εκ νέου το αίτημα, μόνον εφόσον βεβαιωθεί ότι ο τελικός πελάτης έχει κατασκευάσει την απαραίτητη υποδομή.

2.7.2.2 Για ΠToYB/MToYB:

1. Ανακριβή στοιχεία αίτησης (π.χ διαφορετικό επώνυμο ή επωνυμία συνδρομητή ή αριθμός τηλεφώνου από αυτά της αίτησης),
2. Αδυναμία δικτύου σύνδεσης (PCM ή Φ/Σ) και έλλειψη δικτύου χαλκού στο απερχόμενο δίκτυο
3. Διεπιλογική σύνδεση (για BRA DDI, PRA ISDN, C2B).
4. Πολλαπλός συνδρομητικός αριθμός (MSN)
5. Ειδική φύση σύνδεσης (κοινόχρηστη σύνδεση, κλπ)
6. Διεύθυνση λειτουργίας σύνδεσης εκτός ορίων ΤΚΜ όπου έχει λάβει ο ΠΑΡΟΧΟΣ Απομακρυσμένη Συνεγκατάσταση.

2.7.2.3 Για κάθε είδους αίτημα (ενεργό ή ανενεργό):

1. Μη ολοκληρωμένη προγενέστερη αίτηση από άλλον Τ.Π.
2. Έλλειψη ελεύθερου ζεύγους στο ΕΣΚ ή ΕΣΚΤ του ΠΑΡΟΧΟΥ
3. Έλλειψη απομακρυσμένης συνεγκατάστασης στον ΤΚΜ ΟΤΕ

2.7.2.4 Ειδικά για την περίπτωση ΜΤοΥΒ:

- a. έλλειψη διαθέσιμου χώρου εγκατάστασης νέων διατάξεων Διαχωριστών (SPLITTER BOX) που θα αιτιολογείται κατόπιν σχετικής μελέτης από τον ΟΤΕ.

2.7.3. Σε κάθε περίπτωση απόρριψης ο ΟΤΕ οφείλει να ενημερώνει μέσω του Π/Σ του ΟΤΕ τον ΠΑΡΟΧΟ για τους λόγους απόρριψης και για τυχόν εναλλακτικές δυνατότητες υλοποίησης του αιτήματός του το αργότερο εντός 3 εργάσιμων ημερών από την ημερομηνία αποστολής του σχετικού αιτήματος, εκτός από εκείνες τις περιπτώσεις αιτημάτων ΑΝΤοΥΒ, για τις οποίες η αντίστοιχη προθεσμία είναι πέντε (5) εργάσιμες ημέρες.

2.7.4. Εξαιρούνται οι περιπτώσεις εκείνες στις οποίες κατά τη διαδικασία της επιλεξιμότητας ο ΟΤΕ δεν θα ήταν σε θέση ή δεν όφειλε να γνωρίζει ή να ενεργήσει έλεγχο αναφορικά με το συγκεκριμένο λόγο απόρριψης. Οι λόγοι αυτοί είναι οι ακόλουθοι:

1. Αυθαίρετο οίκημα
2. Λανθασμένη διεύθυνση
3. Ασαφής διεύθυνση
4. Έλλειψη εισαγωγής σε νέα πολυκατοικία ή μη ολοκληρωμένη οικοδομή
5. Ειδική κατασκευή (πέραν των 200m)
6. Μη εξεύρεση του αιτούντα ή άλλου προσώπου αντ' αυτού στις περιπτώσεις που απαιτείται, σύμφωνα με την παρ. 2.6.2 του παρόντος παραρτήματος.

Η αδεσμοποίητη πρόσβαση στον ΤοΥΒ δεν είναι δυνατή σε περιπτώσεις διαφύλαξης της εθνικής ασφάλειας ή / και έκτακτης ανάγκης.

2.7.5. Ειδικά για την περίπτωση απόρριψης αιτήματος ΤοΥΒ λόγω «μη ολοκληρωμένης αίτησης από άλλον Τ.Π.», ο ΟΤΕ, παράλληλα με την ειδοποίηση ακύρωσης της αίτησης, ενημερώνει τον ΠΑΡΟΧΟ μέσω του Π/Σ ΟΤΕ για τον Τ.Π. στον οποίο έχει γίνει το αίτημα ΤοΒ που εκκρεμεί.

- Η αδεσμοποίητη πρόσβαση στον ΤοΥΒ δεν είναι δυνατή για υπηρεσίες εθνικής ασφάλειας ή και έκτακτης ανάγκης. Σε αυτές τις περιπτώσεις ο ΟΤΕ θα ενημερώνει εγγράφως την ΕΕΤΤ για τους λόγους απόρριψης των σχετικών αιτημάτων

2.8. ΤΡΟΠΟΣ ΧΡΕΩΣΗΣ

Για την ημερομηνία έναρξης χρεώσεων ισχύουν τα εξής:

- Η χρέωση κάθε επιμέρους ΤοΥΒ αρχίζει εφόσον ο ΤοΥΒ γίνει αποδεκτός από τον ΠΑΡΟΧΟ, από την επόμενη ημερολογιακή ημέρα της ημερομηνίας παράδοσης του ΤοΥΒ, η οποία ορίζεται με τη διαδικασία Παράδοσης/Παραλαβής ΤοΥΒ (ΠΑΡΑΡΤΗΜΑ 3).
- Στην περίπτωση κατάργησης του ΤοΥΒ και μετά την ολοκλήρωση της κατάργησης θα υπολογίζεται από το σύστημα η Ημερομηνία Αποχρέωσης ως η επομένη ημερολογιακή της Ημερομηνίας Ολοκλήρωσης της κατάργησης του στο Π/Σ ΟΤΕ

2.9. ΠΡΟΫΠΟΘΕΣΕΙΣ ΠΑΡΟΧΗΣ ΜΕΡΙΖΟΜΕΝΟΥ ΥΠΟΒΡΟΧΟΥ (ΜΤοΥΒ)

Για λόγους επάρκειας χώρου δεν υπάρχει τεχνική δυνατότητα παροχής της Υπηρεσίας ΜΤοΥΒ στο σύνολο των Τοπικών Κατανομητών Μικτονόμησης ΟΤΕ (KV). Η υπηρεσία διατίθεται στους Τοπικούς Κατανομητές Μικτονόμησης ΟΤΕ (KV) που έχουν αντικατασταθεί από Υπαίθριες Καμπίνες Οπτικού Δικτύου όπου υπάρχει επάρκεια χώρου.

2.10. ΕΙΔΙΚΕΣ ΠΕΡΙΠΤΩΣΕΙΣ ΜΕΡΙΖΟΜΕΝΟΥ ΥΠΟΒΡΟΧΟΥ (ΜΤΟΥΒ)

Στην περίπτωση ΜΤοΥΒ θα ακολουθείται η διαδικασία που περιγράφεται παρακάτω εάν συμβεί μία από τις ακόλουθες μεταβολές στην αντίστοιχη Τηλεφωνική Σύνδεση (ΤΣ):

1. μεταβίβαση ΤΣ
2. μεταφορά ΤΣ στο ίδιο κέντρο
3. αλλαγή αριθμού ΤΣ με μεταφορά σε άλλο κέντρο
4. μετατροπή ΤΣ σε MSN
5. κατάργηση ΤΣ (παραίτηση συνδρομητή)
6. κατάργηση ΤΣ (για οφειλή)
7. κατάργηση ΤΣ (για άλλο λόγο)
8. φορητότητα ΤΣ
9. αλλαγής τύπου ΤΣ (από PSTN σε ISDN ή το αντίστροφο)

Στις περιπτώσεις αυτές, το Π/Σ ΟΤΕ θα στέλνει αιτήσεις «ενημέρωσης» στον Πάροχο, ο οποίος παρέχει υπηρεσίες μέσω του συγκεκριμένου ΤοΥΒ. Στην συνέχεια το σύστημα θα εμφανίζει τον βρόχο ως «Ελλιπή» για 20 εργάσιμες ημέρες. Στην διάρκεια του 20ημέρου ο Τ.Π. έχει την δυνατότητα:

- a. για την περίπτωση 1 ανωτέρω να αποδεχτεί την αλλαγή, αφού πρώτα έχει εξασφαλίσει την σχετική αίτηση/εξουσιοδότηση του τελικού χρήστη στον οποίο έχει γίνει η μεταβίβαση της ΤΣ
- b. για τις περιπτώσεις 2 και 3 ανωτέρω να καταθέσει αίτηση κατάργησης του μεριζόμενου ΤοΒ και παροχής νέου.

- c. για τις περιπτώσεις 4, 5, 6, 7 και 8 ανωτέρω (στην περίπτωση όπου ο πάροχος δέκτης είναι και ο Τ.Π., ο οποίος παρέχει υπηρεσίες μέσω Μεριζόμενης Πρόσβασης) να καταθέσει αίτηση μετατροπής του σε πλήρη ή να καταθέσει αίτηση κατάργησης του Μεριζόμενου ΤοΒ.
- d. Για την περίπτωση 9 ανωτέρω να καταθέσει αλλαγή ορίου ή αίτηση κατάργησης του Μεριζόμενου, ή τέλος να καταθέσει αίτηση μετατροπής του σε πλήρη.

Αν δεν κάνει τίποτε από τα ανωτέρω, τότε την 21η ημέρα θα καταχωρείται αίτηση κατάργησης του ΤοΒ.

2.11. ΦΟΡΜΕΣ ΑΙΤΗΣΕΩΝ ΤΟΥΒ

ΑΙΤΗΣΗ ΠΑΡΟΧΗΣ ΕΝΕΡΓΟΥ ΤΟΠΙΚΟΥ ΥΠΟΒΡΟΧΟΥ

ΑΣΤΙΚΟ ΚΕΝΤΡΟ ΟΤΕ *: Επιλογή από λίστα Α/Κ όπου λειτουργεί Συνεγκατάσταση του Παρόχου

ΣΥΝΕΓΚΑΤΑΣΤΑΣΗ *: Επιλογή από λίστα των συνεγκαταστάσεων του Παρόχου στο συγκεκριμένο Α/Κ

ΑΡΙΘΜΟΣ ΤΗΛΕΦ. ΣΥΝΔΕΣΗΣ :

ΑΡΙΘΜΟΣ ΖΕΥΓΟΥΣ ΣΤΗΝ ΟΡΙΟΛΩΡΙΔΑ ΤΟΥ ΠΑΡΟΧΟΥ ΣΤΟΝ ΚΥΤΙΟ ΔΙΑΝΟΜΗΣ *: XXX

ΕΠΩΝΥΜΟ ή ΕΠΩΝΥΜΙΑ *:

ΟΝΟΜΑ :

ΟΝΟΜΑ ΑΡΜΟΔΙΟΥ ΓΙΑ ΤΗΝ ΠΑΡΑΛΑΒΗ :

ΟΔΟΣ*: ΑΡΙΘΜ.*:Τ.Κ.:

ΠΕΡΙΟΧΗ : ΝΟΜΟΣ :

Εισαγωγή υποχρεωτικού πεδίου: Ημερομηνία κατάθεσης αίτησης καταναλωτή

ΑΙΤΗΣΗ ΠΑΡΟΧΗΣ ΑΝΕΝΕΡΓΟΥ ΤΟΠΙΚΟΥ ΥΠΟΒΡΟΧΟΥ

ΑΣΤΙΚΟ ΚΕΝΤΡΟ ΟΤΕ *: Επιλογή από λίστα Α/Κ όπου λειτουργεί Συνεγκατάσταση του Παρόχου
ΣΥΝΕΓΚΑΤΑΣΤΑΣΗ *: Επιλογή από λίστα των συνεγκαταστάσεων του Παρόχου στο συγκεκριμένο Α/Κ
ΑΡΙΘΜΟΣ ΖΕΥΓΟΥΣ ΣΤΗΝ ΟΡΙΟΛΩΡΙΔΑ ΤΟΥ ΠΑΡΟΧΟΥ ΣΤΟΝ ΚΥΤΙΟ ΔΙΑΝΟΜΗΣ *: XXX
ΕΠΩΝΥΜΟ ή ΕΠΩΝΥΜΙΑ *:
ΟΝΟΜΑ :
ΟΝΟΜΑ ΑΡΜΟΔΙΟΥ ΓΙΑ ΤΗΝ ΠΑΡΑΛΑΒΗ :
ΟΔΟΣ*: ΑΡΙΘΜ.*:Τ.Κ.:
ΠΕΡΙΟΧΗ : ΝΟΜΟΣ :

Εισαγωγή υποχρεωτικού πεδίου: Ημερομηνία κατάθεσης αίτησης καταναλωτή
Εισαγωγή υποχρεωτικού πεδίου, στο οποίο ο Τ.Π. θα δηλώνει αν το οίκημα είναι Αυθαίρετο. Αν όχι το αίτημα θα απορρίπτεται

ΠΑΡΑΡΤΗΜΑ 3. ΔΙΑΔΙΚΑΣΙΑ ΠΑΡΑΔΟΣΗΣ ΠΑΡΑΛΑΒΗΣ ΤΟΒ/ΤΟΥΒ

- 3.1.** Ο Τ.Π. οφείλει, εντός 3 εργάσιμων ημερών από την ημερομηνία που ο ΟΤΕ τον ενημέρωσε μέσω του Π/Σ ΟΤΕ για την ημερομηνία ολοκλήρωσης υλοποίησης του ΤοΒ/ΤοΥΒ (σύμφωνα με τα οριζόμενα στα Παραρτήματα 1 και 2) , να τον ελέγξει με τα συστήματα εποπτείας & διαχείρισης που διαθέτει. Ο χρόνος από την έναρξη των 3 ΕΗ για την παραλαβή και μέχρι να δηλώσει ο Τ.Π. «Μη αποδοχή Βρόχου» θεωρείται ανενεργός χρόνος και δεν υπολογίζεται στο SLA.
- 3.2.** Αφού παρέλθουν οι 3 ΕΗ εντός των οποίων ο Τ.Π. έχει τη δυνατότητα να ελέγξει τον ΤοΒ/ΤοΥΒ, και ο Τ.Π. δε δηλώσει «Μη αποδοχή Βρόχου», γίνεται αυτόματη αποδοχή του ΤοΒ/ΤοΥΒ από την ημερομηνία που ο ΟΤΕ τον ενημέρωσε μέσω του Π/Σ.
- 3.3.** Ο Τ.Π. εφόσον εντός των 3 ΕΗ διαπιστώσει ότι ο ΤοΒ/ΤοΥΒ:
- 3.3.1.** Λειτουργεί καλά, δηλώνει στο ΠΣ «Αποδοχή Βρόχου».
 - 3.3.2.** Δεν λειτουργεί καλά, ελέγχει αν η δυσλειτουργία είναι στην περιοχή ευθύνης του.
 - 3.3.3.** Σε περίπτωση που δεν διαπιστώσει δυσλειτουργία στην περιοχή ευθύνης του, δηλώνει στο Π/Σ «Μη Αποδοχή Βρόχου», και παράλληλα καταγράφει σε ειδικό πεδίο στο ΠΣ ΟΤΕ τις υπηρεσίες που θα παρέχονται (εν δυνάμει) στον συνδρομητή:
 - A. Πεδίο: Τηλεφωνία, Τιμή Πεδίου: OXI, PSTN, ISDN
 - B. Πεδίο: xDSL, Τιμή Πεδίου: OXI, xDSL over PSTN, xDSL over ISDN
 - 3.3.4.** Εάν θα παρέχει υπηρεσία VoIP στον συνδρομητή τότε η τηλεφωνία είναι OXI και επιλέγεται το κατάλληλο ADSL.
- 3.4.** Οι τιμές των παραπάνω πεδίων όπως και όλες οι πληροφορίες που καταχωρεί ο Τ.Π. στη διαδικασία «Μη Αποδοχής Βρόχου» αποθηκεύονται και προωθούνται στα κατάλληλα πληροφοριακά συστήματα του ΟΤΕ ώστε να είναι διαθέσιμες σε όλους τους τεχνικούς του ΟΤΕ που συμμετέχουν στη διαδικασία παράδοσης του ΤοΒ/ΤοΥΒ.
- 3.5.** Το τεχνικό προσωπικό του ΟΤΕ προβαίνει σε έλεγχο του ΤοΒ/ΤοΥΒ
- 3.6.** Μετά τον έλεγχο του ΤοΒ/ΤοΥΒ, και το αργότερο εντός δύο (2) ΕΗ από την ημερομηνία καταχώρησης στο Π/Σ από τον Τ.Π. της «Μη Αποδοχής Βρόχου», ο Τ.Π. ενημερώνεται μέσω του ΠΣ από τον ΟΤΕ για τα ακόλουθα:
- 3.6.1.** Τη νέα ημερομηνία κατασκευής του ΤοΒ/ΤοΥΒ, σε περίπτωση που η δυσλειτουργία καταχωρηθεί υπαιτιότητας ΟΤΕ, η οποία τοποθετείται εντός δύο (2) ΕΗ από την ενημέρωση του Τ.Π..

3.6.2. Την υπαιτιότητα για τη δυσλειτουργία (δύναται να καταχωρηθεί σε βάρος του Τ.Π. ή του ΟΤΕ).

3.7. Σε περίπτωση που η δυσλειτουργία καταχωρηθεί στο Π/Σ ως υπαιτιότητας ΟΤΕ, ο ΟΤΕ, αφού προβεί στις απαραίτητες για την άρση της δυσλειτουργίας ενέργειες, ενημερώνει εκ νέου τον Τ.Π. μέσω του Π/Σ ΟΤΕ για την ημερομηνία που ολοκληρώθηκε η άρση.

3.8. Ο Τ.Π. δύναται εκ νέου, εντός 2 ΕΗ από την ημερομηνία που ο ΟΤΕ τον ενημέρωσε μέσω του Π/Σ ΟΤΕ για την άρση της δυσλειτουργίας ή την ημερομηνία κατά την οποία καταχωρήθηκε στο Π/Σ ΟΤΕ η δυσλειτουργία ως μη υπαιτιότητας ΟΤΕ, να τον ελέγξει με τα συστήματα εποπτείας & διαχείρισης που διαθέτει. Ο χρόνος από την έναρξη των ως άνω 2 ΕΗ και μέχρι να δηλώσει εκ νέου ο Τ.Π. «Μη αποδοχή Βρόχου» θεωρείται ανενεργός χρόνος και δεν υπολογίζεται στο SLA.

3.9. Αφού παρέλθουν οι 2 ΕΗ εντός των οποίων ο Τ.Π. έχει τη δυνατότητα να ελέγξει τον ΤοΒ/ΤοΥΒ, και ο Τ.Π. δε δηλώσει «Μη αποδοχή Βρόχου», γίνεται αυτόματη αποδοχή του ΤοΒ/ΤοΥΒ.

3.10. Ο Τ.Π. εφόσον εντός των 2 ΕΗ διαπιστώσει ότι ο ΤοΒ/ΤοΥΒ:

3.10.1. Λειτουργεί καλώς, δηλώνει στο Π/Σ «Αποδοχή Βρόχου».

3.10.2. Δεν λειτουργεί καλώς, ελέγχει αν η δυσλειτουργία είναι στην περιοχή ευθύνης του. Σε περίπτωση που δε διαπιστώσει δυσλειτουργία στην περιοχή ευθύνης του, καταχωρεί στο Π/Σ αίτημα για συνδυαστικό ραντεβού, ακολουθώντας αναλογικά τη «ΔΙΑΔΙΚΑΣΙΑ ΡΑΝΤΕΒΟΥ», που περιγράφεται στο Παράρτημα 5. Σε περίπτωση που η δυσλειτουργία διαπιστωθεί στην περιοχή ευθύνης του Τ.Π., ο Τ.Π. χρεώνεται με το αντίστοιχο εφάπαξ τέλος άσκοπης μετάβασης/απασχόλησης συνεργείου για παράδοση Τοπικού Βρόχου. Αντίστοιχα, σε περίπτωση που η δυσλειτουργία διαπιστωθεί στην περιοχή ευθύνης του ΟΤΕ, ο ΟΤΕ χρεώνεται με το αντίστοιχο εφάπαξ τέλος άσκοπης μετάβασης συνεργείου για παράδοση Τοπικού Βρόχου. Το ύψος του τέλους άσκοπης μετάβασης συνεργείου για παράδοση Τοπικού Βρόχου, εκτός αν άλλως συμφωνηθεί από τα μέρη, ορίζεται στο ύψος των αντίστοιχων τελών που χρεώνει ο ΟΤΕ τον Τ.Π., όπως εγκρίνεται ετησίως από την ΕΕΤΤ στο πλαίσιο του κοστολογικού ελέγχου του ΟΤΕ.

3.11. Ως Ημερομηνία Παράδοσης του ΤοΒ/ΤοΥΒ λογίζεται η ημερομηνία ολοκλήρωσης / υλοποίησης ή άρσης σε περίπτωση δυσλειτουργίας του ΤοΒ/ΤοΥΒ, εκτός εάν η υπαιτιότητα για τη μη αποδοχή στο τελικό στάδιο της διαδικασίας αποδοχής υπήρξε του Τ.Π. Σε αυτή την περίπτωση ως Ημερομηνία Παράδοσης του ΤοΒ/ΤοΥΒ λογίζεται η ημερομηνία που ο ΟΤΕ ενημέρωσε τον Τ.Π., μέσω του ΠΣ για την ημερομηνία ολοκλήρωσης της υλοποίησης του ΤοΒ/ΤοΥΒ (σύμφωνα με τα οριζόμενα στα Παραρτήματα 1 και 2), ενώ παράλληλα ισχύουν οι χρεώσεις που αναφέρονται στο Παράρτημα 4.

3.12. Οι χρόνοι SLA και οι αντίστοιχες ρήτρες υπολογίζονται λαμβάνοντας την Ημερομηνία Παράδοσης του ΤοΒ/ΤοΥΒ, και αφαιρώντας τους ανενεργούς χρόνους για παράδοση του ΤοΒ/ΤοΥΒ.

ΠΑΡΑΡΤΗΜΑ 4. SLA ΤΟΒ/ΤΟΥΒ

4.1. ΟΡΙΣΜΟΙ

Χρόνος παράδοσης : Είναι το χρονικό διάστημα που μεσολαβεί από την επόμενη εργάσιμη ημέρα αποστολής της αίτησης στον ΟΤΕ, μέχρι την ημερομηνία πλήρους υλοποίησής της, όπως αυτές (ημερομηνίες) εμφανίζονται στα σχετικά πεδία αναζήτησης της αίτησης στο Π.Σ. ΟΤΕ.

Ανενεργός χρόνος SLA (parked time) : Είναι ο συνολικός χρόνος καθυστέρησης παράδοσης ή άρσης βλάβης, ο οποίος δεν οφείλεται σε υπαιτιότητα του ΟΤΕ.

Πραγματικός χρόνος παράδοσης : Ο χρόνος παράδοσης της υπηρεσίας μείον τον Ανενεργό Χρόνο SLA.

Χρόνος άρσης βλάβης (repair fault) : Το χρονικό διάστημα που μεσολαβεί από τις 07.20πμ της πρώτης εργάσιμου ημέρας μετά την αναγγελία της βλάβης μέσω του Π.Σ. ΟΤΕ, μέχρι την ώρα που θα εμφανιστεί η άρση της βλάβης στο Π.Σ. ΟΤΕ.

Πραγματικός χρόνος άρσης βλάβης: Ο χρόνος άρσης βλάβης μείον ο ανενεργός χρόνος βλάβης

Ώρες εκτός λειτουργίας ToB (out of service) : Το χρονικό διάστημα από την εισαγωγή της αναγγελίας της βλάβης στο Π.Σ. ΟΤΕ, μέχρι την ώρα που θα εμφανισθεί στο Π.Σ. ΟΤΕ η άρση της συγκεκριμένης βλάβης.

Συμφωνία βλαβών : Η συμφωνία μεταξύ ΟΤΕ & Τ.Π., για το συνολικό αριθμό των βλαβών που ανήγγειλε ο Τ.Π., σε σχέση με το συνολικό αριθμό βλαβών που διαχειρίστηκε ο ΟΤΕ και οφείλονται σε υπαιτιότητά του.

Εργάσιμες ημέρες (ΕΗ) : Από την Δευτέρα έως και την Παρασκευή, πλην των επισήμων αργιών.

Εργάσιμες ώρες (ΕΩ) : Από 07.20 πμ έως 15.00 μμ

Ανεπίβλεπτο Κέντρο : Το κέντρο εγκαταστάσεων ΟΤΕ, στο οποίο δεν υπάρχει τεχνικό προσωπικό δικτύου και η επίβλεψη εργασιών καθώς και η διαχείριση τους γίνεται από απομακρυσμένο κεντρικό σημείο.

Χρονικό Παράθυρο: Οι εργάσιμες ημέρες και ώρες (όπως περιγράφονται παραπάνω), κατά τις οποίες ο τεχνικός του ΟΤΕ προβαίνει σε άρση της βλάβης.

4.2. ΓΕΝΙΚΑ

Η Βασική Συμφωνία Επιπέδου Υπηρεσιών Τοπικού Βρόχου/Υποβρόχου & Σχετικών Υπηρεσιών αποτελεί αναπόσπαστο μέρος της ισχύουσας προσφοράς και η παροχή της προϋποθέτει την υπογραφή της σχετικής σύμβασης της αντίστοιχης υπηρεσίας.

α. Η συμφωνία μεταξύ ΟΤΕ και {ΟΝΟΜΑ Τ.Π.}, συνάπτεται κατ'εφαρμογή της υπ' αριθμ. 614/13/28-7-2011 αποφάσεως της ΕΕΤΤ και περιγράφει τους βασικούς / ελάχιστους υποχρεωτικούς όρους (ποιότητας / παραμέτρων υπηρεσιών) και τα χρονοδιαγράμματα εντός των οποίων, ο ΟΤΕ δεσμεύεται να παρέχει αδεσμοποίητη πρόσβαση σε ΠΤοΒ/ΠΤοΥΒ και ΜΤοΒ/ΜΤοΥΒ, καθώς και σε συναφείς ευκολίες και να αποκαθιστά τις βλάβες στους ΤοΒ/ΤοΥΒ και τις σχετικές με αυτούς υπηρεσίες, καθώς και τους συγκεκριμένους τρόπους υπολογισμού του χρηματικού ποσού το οποίο δεσμεύεται να καταβάλει ο ΟΤΕ ως ποινική ρήτρα στον Τ.Π., σε περίπτωση μη προσήκουσας, ιδίως μη έγκαιρης εκπλήρωσης της συμφωνηθείσας παροχής, σύμφωνα με τα αναφερόμενα στην παρούσα προσφορά.

β. Συμφωνείται ρητά ότι η ποινική ρήτρα προβλέπεται για την περίπτωση της μη προσήκουσας, ιδίως της μη έγκαιρης εκπλήρωσης της παροχής από τον ΟΤΕ, ήτοι στα προβλεπόμενα στην παρούσα προσφορά χρονοδιαγράμματα και με τους προβλεπόμενους στην παρούσα προσφορά όρους.

Οι χρόνοι που αναφέρονται στην παρούσα συμφωνία, αφορούν εργάσιμες ημέρες και ώρες.

Η αίτηση/αναγγελία εισάγεται από τον Τ.Π. στο Π/Σ ΟΤΕ. Η αίτηση εισάγεται οποιαδήποτε ημέρα και ώρα (24 * 7 * 365)

Οι αιτήσεις/αναγγελίες που εισάγονται σε μη ΕΗ & ΕΩ (Εργάσιμες Ώρες), θεωρείται ότι κατατέθηκαν την επόμενη ΕΗ.

4.3. ΑΝΤΙΚΕΙΜΕΝΟ ΣΥΜΦΩΝΙΑΣ

Λόγω της γεωγραφικής ιδιαιτερότητας και της ευρείας διασποράς των αστικών κέντρων ΟΤΕ και των Υπηρεσιών του, για την αποτελεσματικότερη υλοποίηση της Βασικής Συμφωνίας Επιπέδου Υπηρεσιών ΤοΒ/ΤοΥΒ & Σχετικών Υπηρεσιών, τα αστικά κέντρα ΟΤΕ ομαδοποιήθηκαν σε τέσσερις ευρύτερες περιοχές, όπως αυτές ορίζονται στον πίνακα 1.

Πίνακας 1

A/A	Περιοχές	A/K ΟΤΕ
1	A	Νομοί: Αττικής, Θεσσαλονίκης
2	B	Πρωτεύουσες Νομών Ηπειρωτικής Ελλάδας συμπεριλαμβανομένων των Νομών της Κρήτης
3	Γ / Δ	Τα A/K τα οποία δεν περιλαμβάνονται στις A και B περιοχές

Για τα A/K που εντάσσονται στις περιοχές Γ & Δ του πίνακα 1, λόγω της έλλειψης απαραίτητων προϋποθέσεων (όπως πχ. ανεπίβλεπτα κέντρα, μεγάλες αποστάσεις έδρας τμήματος διαχείρισης της βλάβης από τα κέντρα) οι ρήτρες διαφοροποιούνται από τις αντίστοιχες ρήτρες στις περιοχές A και B.

4.4. ΛΟΓΟΙ ΚΑΘΥΣΤΕΡΗΣΗΣ «ΜΗ ΥΠΑΙΤΙΟΤΗΤΑΣ ΟΤΕ»

Για τον υπολογισμό του χρόνου καθυστέρησης για τον οποίο οφείλεται ρήτρα κατ'εφαρμογή της παρούσας, δεν υπολογίζεται το άθροισμα του χρόνου των συμβάντων τα οποία αποδεδειγμένα δεν

οφείλονται σε υπαιτιότητα (δόλο ή /και αμέλεια) του ΟΤΕ, καθώς και αυτών που συνιστούν ανωτέρα βία, στην έννοια της οποίας, κατά τις συναφείς διατάξεις του νόμου, συμπεριλαμβάνονται περιστατικά, τα οποία σαφώς και αποδεδειγμένα βρίσκονται υπεράνω του ελέγχου και της ευθύνης των συμβαλλομένων μερών.

Ως συμβάντα τα οποία δύνανται να συνιστούν λόγο καθυστέρησης, τα οποία δεν οφείλονται σε «υπαιτιότητα ΟΤΕ», ορίζονται τα παρακάτω:

4.4.1. Για την Παροχή των Υπηρεσιών:

1. Ζημιά που προκλήθηκε από τρίτο σε υπόγειο ή εναέριο καλώδιο του ΟΤΕ
2. Ζημιά που προκλήθηκε εκτός δικτύου του ΟΤΕ από τρίτους, αλλά επηρεάζει την παροχή της σχετικής υπηρεσίας.
3. Μη ύπαρξη διαθεσιμότητας της υπηρεσίας λόγω προγραμματισμένων εργασιών σύμφωνα με την ισχύουσα προσφορά.
4. Μη έγκαιρη συνεργασία με το προσωπικό του Τ.Π. ή του πελάτη του Παρόχου, η οποία αποδεδειγμένα δεν οφείλεται σε υπαιτιότητα ΟΤΕ
5. Ανωτέρα βία (σύμφωνα με τα ανωτέρω)
6. Όταν δεν καθίσταται δυνατή η πρόσβαση του ΟΤΕ στο χώρο του Τ.Π. /πελάτη του στην περίπτωση που αυτό είναι αναγκαίο για την παροχή της υπηρεσίας.

4.4.2. Για την Άρση της Βλάβης των υπηρεσιών:

1. Ζημιά που προκλήθηκε από τρίτο σε υπόγειο ή εναέριο καλώδιο του ΟΤΕ
2. Ζημιά που προκλήθηκε εκτός δικτύου του ΟΤΕ από τρίτους, αλλά επηρεάζει την παροχή της σχετικής υπηρεσίας
3. Ζημιά που προκλήθηκε στο τερματικό του πελάτη
4. Όταν έχει αναφερθεί βλάβη αλλά αποδεδειγμένα δεν ανιχνεύεται από τον ΟΤΕ σε end to end test
5. Μη έγκαιρη συνεργασία με το προσωπικό του Τ.Π. ή του πελάτη του Τ.Π., η οποία αποδεδειγμένα δεν οφείλεται σε υπαιτιότητα ΟΤΕ,
6. Ανωτέρα Βία (σύμφωνα με τα ανωτέρω)
7. Όταν δεν καθίσταται δυνατή η πρόσβαση του ΟΤΕ στο χώρο του Τ.Π. /πελάτη του στην περίπτωση που αυτό είναι αναγκαίο για την άρση της βλάβης.
8. Όταν δεν αναφερθεί η βλάβη σύμφωνα με τη διαδικασία που προβλέπεται στην ισχύουσα προσφορά.

4.5. ΠΑΡΑΔΟΣΗ ΤΟΒ/ΤΟΥΒ

4.5.1. Χρόνοι Παράδοσης

Για την καλή εκτέλεση της συμφωνίας, ορίζονται οι παρακάτω χρόνοι παράδοσης του ΠΤοΒ/ΠΤοΥΒ ή και του ΜΤοΒ/ΜΤοΥΒ .

Ο ΟΤΕ θα παραδίδει τους ΤοΒ/ΤοΥΒ στους πραγματικούς χρόνους που φαίνονται στον πιο κάτω Πίνακα 2:

Πίνακας 2

A/A	ΥΠΗΡΕΣΙΑ	ΠΡΑΓΜΑΤΙΚΟΣ ΧΡΟΝΟΣ ΠΑΡΑΔΟΣΗΣ ΤοΒ /ΤοΥΒ ΣΕ ΕΗ	ΕΝΑΡΞΗ ΠΡΟΘΕΣΜΙΑΣ
	A	B	Γ
1	Αίτηση παράδοσης ΤοΒ/ΤοΥΒ ή μετάβασης		Προς ΟΤΕ
2	Παράδοση Πλήρους ΤοΒ (ΠΤοΒ)	8	Από την επόμενη ΕΗ του 1
3	Παράδοση Ανενεργού ΤοΒ (ΑΝΤοΒ)	12	Από την επόμενη ΕΗ του 1
4	Παράδοση Μεριζόμενου ΤοΒ (ΜΤοΒ)	8	Από την επόμενη ΕΗ του 1
5	Παράδοση ΠΤοΒ με Φορητότητα	8	Από την επόμενη ΕΗ του 1
6	Μετάβαση ΜΤοΒ σε ΠΤοΒ (χωρίς φορητότητα)	8	Από την επόμενη ΕΗ του 1
7	Μετάβαση ΜΤοΒ σε ΠΤοΒ με Φορητότητα	8	Από την επόμενη ΕΗ του 1
8	Μετάβαση ΧΕΠ σε ΠΤοΒ (χωρίς φορητότητα)	8	Από την επόμενη ΕΗ του 1
9	Μετάβαση ΧΕΠ σε ΠΤοΒ με Φορητότητα	8	Από την επόμενη ΕΗ του 1
10	Μετάβαση ΧΕΠ σε ΜΤοΒ	8	Από την επόμενη ΕΗ του 1
11	Μετάβαση ΜΤοΒ σε ΜΤοΒ	8	Από την επόμενη ΕΗ του 1
12	Μετάβαση ΠΤοΒ σε ΠΤοΒ	8	Από την επόμενη ΕΗ του 1
13	Παράδοση Ανενεργού ΤοΥΒ (ΑΝΤοΥΒ)	15	Από την επόμενη ΕΗ του 1
14	Παράδοση Ενεργού ΤοΥΒ (ΕΝΤοΥΒ)	15	Από την επόμενη ΕΗ του 1

15	Μετάβαση ΜΤοΒ σε ΠΤοΥΒ	15	Από την επόμενη ΕΗ του 1
16	Μετάβαση ΠΤοΥΒ σε ΠΤοΒ	15	Από την επόμενη ΕΗ του 1
17	Μετάβαση ΠΤοΥΒ σε ΠΤοΥΒ	15	Από την επόμενη ΕΗ του 1
18	Μετάβαση ΠΤοΒ σε ΠΤοΥΒ	15	Από την επόμενη ΕΗ του 1
19	Μετάβαση ΧΕΠ σε ΠΤοΥΒ	15	Από την επόμενη ΕΗ του 1
20	Κατάργηση ΤοΒ	8	Από την επόμενη ΕΗ του 1
21	Αλλαγή ορίου ΤοΒ (που δεν σχετίζεται με βλάβη).	5	Από την επόμενη ΕΗ του 1

4.5.2. Προβλέψεις

Για τους σκοπούς της παροχής προβλέψεων εκ μέρους των παρόχων, ορίζονται συγκεκριμένες ομάδες Α/Κ (η κάθε ομάδα περιλαμβάνει περισσότερα του ενός Α/Κ), οι οποίες καλύπτουν μία ευρύτερη περιοχή. Η ομάδα των Α/Κ ορίζεται ανάλογα με τον αστικό ή αγροτικό χαρακτήρα της κάθε περιοχής και ακολουθεί τις ακόλουθες ελάχιστες προδιαγραφές:

- a. Μία ομάδα δύναται να περιλαμβάνει Α/Κ τα οποία εντάσσονται σε ίδια διοικητική δομή, π.χ. χρησιμοποιούν τους ίδιους πόρους, εξυπηρετούνται από τα ίδια τεχνικά συνεργεία
- b. Στην Αθήνα και Θεσσαλονίκη, οι προβλέψεις δύνανται να υποβάλλονται είτε ανά δήμο είτε ανά ομάδα γειτονικών Α/Κ.
- c. Σε μεγάλα αστικά κέντρα, πλην της Αθήνας και της Θεσσαλονίκης, οι προβλέψεις δύνανται να υποβάλλονται είτε συνολικά για την πόλη, είτε ανά ομάδα γειτονικών Α/Κ.
- d. Στα μικρότερα αστικά κέντρα, οι προβλέψεις δύνανται να υποβάλλονται ανά γεωγραφική περιοχή στην οποία ανήκουν.

Η λίστα με την εν λόγω ομαδοποίηση των Α/Κ καταχωρείται στο ΠΣ ΟΤΕ.

Τα στοιχεία που θα πρέπει να παρέχονται αφορούν :

- Για τον ΤοΒ: Πλήθος νέων αιτημάτων παροχής ΤοΒ (πλήρεις και μεριζόμενοι ξεχωριστά) ανά Τ.Π και ανά ομάδα Α/Κ.
- Για τον ΤοΥΒ: Πλήθος νέων αιτημάτων παροχής ΤοΥΒ ανά Τ.Π. και ανά ομάδα Α/Κ .
- Κατανομή των στοιχείων αυτών σε διάστημα 12 μηνών, ανά μήνα για το πρώτο τρίμηνο και ανά τρίμηνο για τον υπόλοιπο χρόνο.
- Οι προβλέψεις που λαμβάνονται υπόψη στην παρούσα συμφωνία σε ότι αφορά την εξυπηρέτηση αιτημάτων είναι οι προβλέψεις του εκάστοτε πρώτου τριμήνου.
- Υποβολή επικαιροποιημένων προβλέψεων ανά τρίμηνο.
- Αποστολή στον ΟΤΕ των προβλέψεων ανά τρίμηνο και συγκεκριμένα:

- Μέχρι 15 Φεβρουαρίου κάθε έτους για το δωδεκάμηνο που αρχίζει στις 1 Απριλίου.
- Μέχρι 15 Μαΐου κάθε έτους για το δωδεκάμηνο που αρχίζει στις 1 Ιουλίου.
- Μέχρι 15 Αυγούστου κάθε έτους για το δωδεκάμηνο που αρχίζει στις 1 Οκτωβρίου.
- Μέχρι 15 Νοεμβρίου κάθε έτους για το δωδεκάμηνο που αρχίζει στις 1 Ιανουαρίου.

Οι υποβαλλόμενες αιτήσεις εξυπηρετούνται σύμφωνα με την ημερομηνία υποβολής τους στο Π.Σ. ΟΤΕ, εφόσον το πλήθος των μηνιαίων αιτημάτων ανά Τ.Π., Α/Κ, όπως ορίζονται πιο πάνω για τις προβλέψεις, δεν διαφοροποιείται από τις αντίστοιχες μηνιαίες προβλέψεις μέχρι ποσοστού +10% αυτών.

Οι αιτήσεις οι οποίες υπερβαίνουν το όριο του +10%, δεν περιλαμβάνονται στη παρούσα συμφωνία και θα ικανοποιούνται στο συντομότερο δυνατό διάστημα.

Σε περίπτωση που οι αιτήσεις που υποβλήθηκαν σ' ένα τρίμηνο αντιστοιχούν σε ποσοστό μικρότερο του 80% των αντίστοιχων προβλέψεων τριμήνου, τότε ο ΟΤΕ δύναται να τροποποιεί τις προβλέψεις του Τ.Π. για το επόμενο τρίμηνο ως εξής:

Οι αναπροσαρμοσμένες συνολικές προβλέψεις για το επόμενο τρίμηνο ισούνται με το άθροισμα των αιτημάτων που υποβλήθηκαν στο προηγούμενο τρίμηνο αυξημένου κατά 20%, με την προϋπόθεση ότι ο αριθμός των τροποποιημένων προβλέψεων είναι μικρότερος των προβλέψεων που είχε κάνει ο Τ.Π.

Ο επιμερισμός των προβλέψεων ανά μήνα θα γίνει με τον ακόλουθο τρόπο:

$$\Pi_i = \{\Pi_{αν} * \Pi_{παρόχοι}\} / \{\Sigma(\Pi_{παρόχοι})\}$$

Όπου

Π_i : Η τροποποιημένη πρόβλεψη για τον μήνα i

i : Ο μήνας i με $i=1-3$

$\Pi_{αν}$: Οι αναπροσαρμοσμένες συνολικές προβλέψεις για το επόμενο τρίμηνο

$\Pi_{παρόχοι}$: Η αρχική πρόβλεψη του Τ.Π για τον μήνα i

Σημειώνεται ότι τα σχετικά αιτήματα ενός Τ.Π για συναφείς ευκολίες (πχ. παράδοση ΕΣΚ/ΕΣΚΤ) θα πρέπει να συνάδουν με τις αντίστοιχες προβλέψεις του Τ.Π για παροχή ΤοΒ/ΤοΥΒ

Εάν ο Τ.Π. δεν υποβάλλει τις προβλέψεις του εντός των ως άνω καθορισμένων προθεσμιών, τότε οι αιτήσεις του δεν περιλαμβάνονται στη παρούσα συμφωνία και θα ικανοποιούνται στον συντομότερο δυνατό χρόνο.

4.5.3. Ρήτρες

Ρήτρα Υπέρβασης Πραγματικού Χρόνου Παράδοσης

Σε περίπτωση που ο ΟΤΕ υπερβεί τον πραγματικό χρόνο παράδοσης, όπως αποτυπώνεται στον Πίνακα 2 της υποενότητας 4.5.1 του παρόντος Παραρτήματος, του ΠΤοΒ και του ΜΤοΒ και του ΠΤοΥΒ, καταπίπτει αυτοδικαίως σε βάρος του και υπέρ του Τ.Π, ποινική ρήτρα, η οποία υπολογίζεται ως ακολούθως:

Οι ρήτρες υπολογίζονται για κάθε Τ.Π ανά ημερολογιακό έτος και επί του ενεργού αριθμού ΤοΒ/ ΤοΥΒ εκτός SLA (Α). Ο ενεργός αριθμός ΤοΒ / ΤοΥΒ ανά ομάδα Α/Κ εκτός SLA (Α) υπολογίζεται όπως πιο κάτω:

$$A = 90\%[\Sigma\{\min(110\%Π_i, AT_i)\} + Π_1 - ΕΠ - ΠΕ]$$

Όπου :

A :είναι ο ενεργός αριθμός ΤοΒ/ ΤοΥΒ εκτός SLA ανά έτος

i: είναι ο μήνας i με i=1-12

Π_i: είναι ο αριθμός των προβλέψεων του Τ.Π

ΑΤ_i: είναι ο αριθμός των υλοποιημένων αιτημάτων ΤοΒ που υποβλήθηκαν εντός του μήνα i με ημερομηνία κατασκευής εντός του υπό εξέταση ημερολογιακού έτους

Π₁: είναι ο αριθμός των παραδοθέντων ΤοΒ/ ΤοΥΒ εντός του υπό εξέταση ημερολογιακού έτους για τους οποίους οι αιτήσεις πραγματοποιήθηκαν σε προηγούμενα ημερολογιακά έτη

ΕΠ: είναι ο αριθμός των ΤοΒ/ ΤοΥΒ που παραδόθηκαν εμπροθέσμως εντός του υπό εξέταση ημερολογιακού έτους

ΠΕ: ο αριθμός των παραδοθέντων ΤοΒ/ ΤοΥΒ των οποίων οι αιτήσεις κατατέθηκαν εντός του προηγούμενου (από το υπό εκκαθάριση) έτους ως υπερβάλλουσες το 110% των αντίστοιχων μηνιαίων προβλέψεων του Τ.Π. και οι οποίες ενεργοποιήθηκαν κατά το υπό εκκαθάριση έτος

Εάν το Α είναι θετικό, τότε εφαρμόζονται οι ρήτρες του πίνακα 3 για τις περιπτώσεις 2,3,5,6,7,8,9, 12,13,14,15,16,17,18,19,20,21 του Πίνακα 2 και του Πίνακα 3^α για τις περιπτώσεις 4, 10,11 του Πίνακα 2, κατά περίπτωση, για τον ενεργό αριθμό ΤοΒ/ ΤοΥΒ εκτός SLA. Ο ενεργός αριθμός ΤοΒ/ ΤοΥΒ εκτός SLA ανά έτος αφορά αυτούς που παρουσιάζουν το μεγαλύτερο χρόνο καθυστέρησης.

Πίνακας 3 : ΠΤοΒ/ΠΤοΥΒ – Μετάβαση σε ΠΤοΒ/ΠΤοΥΒ- Κατάργηση ΤοΒ-Αλλαγή Ορίου

Εργάσιμες Ημέρες από τον πραγματικό χρόνο υπέρβασης παράδοσης	Ρήτρα για τις περιοχές Α&Β του πίνακα 1	Ρήτρα για τις περιοχές Γ&Δ του πίνακα 1
Για την 1 ^η -6 ^η	Το 5% του εφάπαξ ΠΤοΒ, ΑΝΤοΒ, ΠΤοΥΒ, ΑΝΤοΥΒ, Κατάργησης ΤοΒ, Αλλαγής Ορίου για κάθε ΕΗ καθυστέρησης	Το 3% του εφάπαξ ΠΤοΒ, ΑΝΤοΒ, ΠΤοΥΒ, ΑΝΤοΥΒ, Κατάργησης ΤοΒ, Αλλαγής Ορίου για κάθε ΕΗ καθυστέρησης
Για την 7 ^η -12 ^η	Το 10% του εφάπαξ	Το 6% του εφάπαξ

	ΠΤοΒ, ΑΝΤοΒ, ΠΤοΥΒ, ΑΝΤοΥΒ, Κατάργησης ΤοΒ, Αλλαγής Ορίου για κάθε ΕΗ καθυστέρησης	ΠΤοΒ, ΑΝΤοΒ, ΠΤοΥΒ, ΑΝΤοΥΒ, Κατάργησης ΤοΒ, Αλλαγής Ορίου για κάθε ΕΗ καθυστέρησης
Για την 13 ^η και μετά	Το 20% του εφάπαξ ΠΤοΒ, ΑΝΤοΒ, ΠΤοΥΒ, ΑΝΤοΥΒ, Κατάργησης ΤοΒ, Αλλαγής Ορίου για κάθε ΕΗ καθυστέρησης	Το 12% του εφάπαξ ΠΤοΒ, ΑΝΤοΒ, ΠΤοΥΒ, ΑΝΤοΥΒ, Κατάργησης ΤοΒ/Αλλαγής Ορίου για κάθε ΕΗ καθυστέρησης

Πίνακας 3α : ΜΤοΒ– Μετάβαση σε ΜΤοΒ

Εργάσιμες Ημέρες υπέρβασης από τον πραγματικό χρόνο παράδοσης	Ρήτρα για τις περιοχές Α&Β του πίνακα 1	Ρήτρα για τις περιοχές Γ&Δ του πίνακα 1
Για την 1 ^η -5 ^η	Το 5% του εφάπαξ ΜΤοΒ για κάθε ΕΗ καθυστέρησης	Το 3% του εφάπαξ ΜΤοΒ για κάθε ΕΗ καθυστέρησης
Για την 6 ^η -10 ^η	Το 10% του εφάπαξ ΜΤοΒ για κάθε ΕΗ καθυστέρησης	Το 6% του εφάπαξ ΜΤοΒ για κάθε ΕΗ καθυστέρησης
Για την 11 ^η και μετά	Το 20% του εφάπαξ ΜΤοΒ για κάθε ΕΗ καθυστέρησης	Το 12% του εφάπαξ ΜΤοΒ για κάθε ΕΗ καθυστέρησης

Ρήτρα Απόρριψης του ΤοΒ/ΤοΥΒ μετά την καταχώρηση του ως επιλέξιμο

Στην περίπτωση κατά την οποία ο ΟΤΕ προβαίνει σε απόρριψη της αίτησης του Τ.Π για ΤοΒ/ΤοΥΒ, ενώ έχει ολοκληρωθεί το στάδιο της επιλεξιμότητας, καταπίπτει σε βάρος του ΟΤΕ ποινική ρήτρα ετεροχρονισμένης ακύρωσης η οποία ισούται με εφάπαξ τέλος ακύρωσης αίτησης. Ο ΟΤΕ απαλλάσσεται από την υποχρέωση καταβολής της ανωτέρω ρήτρας αποκλειστικά για τους εξής περιοριστικά αναφερόμενους λόγους:

- α) Αυθαίρετο οίκημα.
- β) Έλλειψη εισαγωγής σε νέα πολυκατοικία ή μη ολοκληρωμένη οικοδομή.
- γ) Ειδική κατασκευή (πέραν των 200m).
- δ) Λανθασμένη διεύθυνση.
- ε) Ασαφής διεύθυνση
- στ) Μη εξεύρεση του αιτούντα ή άλλου προσώπου αντ' αυτού στις περιπτώσεις που απαιτείται, σύμφωνα με την παράγραφο 10 του Παραρτήματος 1, καθώς και την παράγραφο 2.6.2 του Παραρτήματος 2 της παρούσας Προσφοράς Αναφοράς.

ζ) Ακατάλληλη υποδομή στις εγκαταστάσεις του τελικού πελάτη, στην οποία καταλήγει το καλώδιο του ΟΤΕ.

Δεν θεωρείται ασαφής η διεύθυνση, η οποία αν και δεν περιέχει τα στοιχεία μιας τυπικής διεύθυνσης (π.χ. οδό, αριθμό), λόγω μη ύπαρξης αυτών των στοιχείων, εντούτοις προσδιορίζεται πλήρως και μονοσήμαντα με άλλα επαρκή αντικειμενικά στοιχεία από τον Τ.Π., ώστε δεν γεννούνται αμφιβολίες ως προς τον προσδιορισμό και ταυτοποίηση αυτής.

4.6. ΒΛΑΒΗ ΤΟΒ/ΤΟΥΒ

4.6.1. Χρόνοι Άρσης Βλάβης

Ο ΟΤΕ υποχρεούται να άρει την αναγγελθείσα βλάβη των ΤοΒ/ ΤοΥΒ το αργότερο στους πιο κάτω πραγματικούς χρόνους άρσης βλάβης:

Πίνακας 4 : ΠΡΑΓΜΑΤΙΚΟΙ ΧΡΟΝΟΙ ΑΡΣΗΣ ΒΛΑΒΗΣ ΤοΒ / ΤοΥΒ

Τοπικός Βρόχος	Πραγματικοί Χρόνοι άρσης βλάβης
Πλήρης Τοπικός Βρόχος	1 ΕΗ
Πλήρης Τοπικός Υποβρόχος	1 ΕΗ
Μεριζόμενος Τοπικός Βρόχος	1 ΕΗ
Καλωδιακή Βλάβη	3 ΕΗ από το χαρακτηρισμό της στο ΠΣ ΟΤΕ

Ασκοπη μετακίνηση και απασχόληση προσωπικού του ΟΤΕ θα βαρύνει τον Τ.Π.

4.6.2. Ρήτρες Βλαβών

Σε περίπτωση που ο ΟΤΕ υπερβεί τον πραγματικό χρόνο άρσης βλάβης (πίν. 4) του ΤοΒ/ΤοΥΒ, για κάθε ημέρα καθυστέρησης καταπίπτει αυτοδικαίως σε βάρος του και υπέρ του Τ.Π, ποινική ρήτρα, η οποία υπολογίζεται σύμφωνα με τον παρακάτω πίνακα 5. Οι ρήτρες υπολογίζονται για κάθε Τ.Π. Ειδικά στις περιπτώσεις καλωδιακών βλαβών, εάν η ενημέρωση του Τ.Π, σύμφωνα με το Παράρτημα 5, δεν πραγματοποιηθεί εντός 2 ΕΗ από την πρώτη εργάσιμη ημέρα μετά την αναγγελία της βλάβης, ο ΟΤΕ για κάθε ημέρα καθυστέρησης και μέχρι τον χαρακτηρισμό της βλάβης ως καλωδιακής στο ΠΣ ΟΤΕ χρεώνεται με την προβλεπόμενη ποινική ρήτρα.

Η υπέρβαση υπολογίζεται επί του πραγματικού χρόνου άρσης των αναγγελθεισών βλαβών σε ΕΗ των ΤοΒ/ΤοΥΒ, ως εξής :

Πίνακας 5 – ΠΤοΒ / ΠΤοΥΒ / ΜΤοΒ (στο 95% των αναγγελθεισών βλαβών με καθυστέρηση όπου εξαιρούνται αυτές με την μικρότερη καθυστέρηση)

Υπέρβαση πραγματικού χρόνου άρσης	ΡΗΤΡΑ
-----------------------------------	-------

των αναγγελθεισών βλαβών σε ΕΗ	ΠΤοΒ/ΠΤοΥΒ/ ΜΤοΒ για τις περιοχές Α&Β του πίνακα 1	ΠΤοΒ/ ΠΤοΥΒ/ΜΤοΒ για τις περιοχές Γ&Δ του πίνακα 1
1 ^η -4 ^η	Το 1/5 του μηνιαίου μισθώματος ΠΤοΒ/ΤοΥΒ (εάν πρόκειται για ΠΤοΒ/ΠΤοΥΒ) ή ΜΤοΒ (εάν πρόκειται για ΜΤοΒ) για κάθε ΕΗ καθυστέρησης	Το 1/11 του μηνιαίου μισθώματος ΠΤοΒ/ΤοΥΒ/ (εάν πρόκειται για ΠΤοΒ/ΠΤοΥΒ) ή ΜΤοΒ (εάν πρόκειται για ΜΤοΒ) για κάθε ΕΗ καθυστέρησης
Για την 5 ^η και μετά	Το 1/3 του μηνιαίου μισθώματος ΠΤοΒ/ /ΠΤοΥΒ/ΜΤοΒ για κάθε ΕΗ καθυστέρησης	Το 1/5 του μηνιαίου μισθώματος ΠΤοΒ/ /ΠΤοΥΒ/ΜΤοΒ για κάθε ΕΗ καθυστέρησης

Στο ποσοστό 95%, περιλαμβάνονται και οι αναγγελθείσες βλάβες με καθυστέρηση που διαπιστωμένα δεν οφείλονται σε «υπαιτιότητα ΟΤΕ». Ρήτρες αποδίδονται τόσο για τις καθυστερημένες βλάβες υπαιτιότητας ΟΤΕ όσο και υπαιτιότητας Τ.Π. Οι ρήτρες θα υπολογίζονται σε ετήσια βάση.

4.7. ΤΑΚΤΟΠΟΙΗΣΗ (ΕΚΚΑΘΑΡΙΣΗ ΡΗΤΡΩΝ)

Η τακτοποίηση (εκκαθάριση) των ρητρών γίνεται σύμφωνα με τα αναφερόμενα στο Κεφάλαιο 4 (Οικονομικοί Όροι) της παρούσας Προσφοράς Αναφοράς.

4.8. ΠΡΟΓΡΑΜΜΑΤΙΣΜΕΝΕΣ & ΈΚΤΑΚΤΕΣ ΕΡΓΑΣΙΕΣ

Στην περίπτωση προγραμματισμένων ή εκτάκτων εργασιών ΟΤΕ ισχύουν τα εξής :

Στις προγραμματισμένες εργασίες εμπίπτουν : επεκτάσεις Κέντρων, μεταζεύξεις, αναβάθμιση του συνδρομητικού δικτύου, καθώς και τυχόν διαδικασίες ελέγχου, μετρήσεων και συντήρησης τοπικών βρόχων.

Στην αρμοδιότητα του ΟΤΕ εμπίπτει κάθε επέμβαση και τροποποίηση της κατάστασης των βρόχων του δικτύου πρόσβασης.

Ο ΟΤΕ διατηρεί το δικαίωμα επεμβάσεων και διαμόρφωσης της κατάστασης των βρόχων για λόγους αναβάθμισης των δυνατοτήτων του δικτύου πρόσβασης, υποστήριξης νέων ή υφιστάμενων υπηρεσιών. Επίσης, διατηρεί το δικαίωμα διεξαγωγής μετρήσεων και ελέγχων, χωρίς να παρεμποδίζει ή να επηρεάζει δυσμενώς τις παρεχόμενες από τον Τ.Π. υπηρεσίες.

Σε κάθε περίπτωση, ο ΟΤΕ θα καταβάλει τη μέγιστη δυνατή προσπάθεια ώστε να μειώνονται στο ελάχιστο οι διακοπές πρόσβασης σε σημεία του τοπικού Βρόχου.

Ο ΟΤΕ δεν ευθύνεται για την διακοπή των υπηρεσιών πρόσβασης που μπορεί να προκληθεί από εργασίες τρίτων (π.χ. έργα οδοποιίας ή δίκτυα τρίτων) ή λόγω έκτακτων συνθηκών.

Προγραμματισμένες εργασίες από οποιοδήποτε από τα συμβαλλόμενα μέρη, οι οποίες κρίνεται, με βάση τα δεδομένα της επιστήμης και την κοινή πείρα ότι ενδέχεται να επηρεάσουν δυσμενώς τις υπηρεσίες που προσφέρει ο αντισυμβαλλόμενος, εκτελούνται υποχρεωτικά σε διαστήματα εκτός ωρών αιχμής. Ως διαστήματα εκτός ωρών αιχμής ορίζονται οι επίσημες αργίες καθώς και το διάστημα μεταξύ 24:00 και 06:00 των εργασίμων ημερών. Ειδικότερα, για συγκεκριμένες προγραμματισμένες εργασίες, μικρής χρονικής διάρκειας, οι οποίες θα προβλέπονται στο παρόν κείμενο, δίνεται η δυνατότητα να υλοποιούνται και σε εργάσιμες ώρες, μετά από την προβλεπόμενη στην επόμενη παράγραφο πρότερη ενημέρωση των παρόχων, για τη φύση και τη διάρκεια της εργασίας, έτσι ώστε να έχουν αυτοί τη δυνατότητα να ενημερώσουν τους συνδρομητές τους.

Κάθε συμβαλλόμενο μέρος οφείλει να ενημερώσει εγγράφως με fax τον αντισυμβαλλόμενο τουλάχιστον 5ΕΗ πριν από την προβλεπόμενη ημερομηνία έναρξης των προγραμματισμένων εργασιών. Η προθεσμία των 5 ΕΗ αυτή μπορεί κατ' εξαίρεση να συντμηθεί μόνο σε αντικειμενικά αιτιολογημένες εξαιρετικές περιπτώσεις έκτακτης και επείγουσας ανάγκης. Ο αντισυμβαλλόμενος οφείλει να επιβεβαιώσει άμεσα (και το αργότερο εντός 2ΕΗ ημερών από την ημερομηνία παραλαβής του fax, εκτός εάν πρόκειται για εξαιρετική περίπτωση έκτακτης και επείγουσας ανάγκης, οπότε η αποστολή της επιβεβαίωσης γίνεται αμελλητί) ότι ενημερώθηκε αποστέλλοντας σχετικό fax στο άλλο συμβαλλόμενο μέρος. Η παραπάνω ενημέρωση πρέπει να περιλαμβάνει τουλάχιστον τα ακόλουθα:

- Περιγραφή της εργασίας που πρόκειται να εκτελεσθεί,
- Ημερομηνία και ώρα έναρξης της εργασίας,
- Προβλεπόμενη διάρκεια ολοκλήρωσης της εργασίας,
- Πιθανές επιπτώσεις στη παροχή λιανικών υπηρεσιών από τον ΟΤΕ,
- Πιθανές επιπτώσεις στην παροχή λιανικών υπηρεσιών από τον Τ.Π και των υπηρεσιών που παρέχει ο ΟΤΕ στον Τ.Π μέσω της ΑΠΤΒ,
- Σχετική εργασία που πρέπει να πραγματοποιήσει και το άλλο μέρος, εφόσον απαιτείται,
- Πιθανά προτεινόμενα μέτρα προστασίας και δοκιμές που θα πρέπει να πραγματοποιήσει το άλλο μέρος.

Σε μια προγραμματισμένη εργασία είναι δυνατόν να τροποποιηθεί η ημερομηνία διεξαγωγής της ή και να αναβληθεί. Ενδεικτικά αναφέρουμε τους κάτωθι λόγους:

- Εμφάνιση έκτακτης εργασίας πριν την ημερομηνία διεξαγωγής της προγραμματισμένης εργασίας (π.χ. εμφάνιση καλωδιακής βλάβης πριν την ημερομηνία μεταγωγής των συνδρομητών σε δίκτυο NGA. Στην περίπτωση αυτή η μεταγωγή των συνδρομητών πραγματοποιείται κατά τη διάρκεια αποκατάστασης της καλωδιακής βλάβης, ώστε να αποφεύγονται οι επαναλαμβανόμενες διακοπές των Υπηρεσιών),
- Τροποποίηση των προγραμματισμένων εργασιών λόγω διαμαρτυριών,
- Δολιοφθορά ή επέμβαση τρίτου σε στοιχείου δικτύου (π.χ. KV, BOX) στο οποίο έχουν ξεκινήσει οι εργασίες αναβάθμισης,

- Ανωτέρα βία (π.χ. ακατάλληλες για την εκτέλεση των εργασιών καιρικές συνθήκες).

Ο Τ.Π. σε κάθε περίπτωση θα ενημερώνεται άμεσα για την τροποποίηση της ημερομηνίας διεξαγωγής της προγραμματισμένης εργασίας.

ΠΑΡΑΡΤΗΜΑ 5. ΒΛΑΒΟΔΙΑΧΕΙΡΙΣΗ ΤΟΒ/ΤΟΥΒ

5.1. ΓΕΝΙΚΑ

Ο ΟΤΕ στα πλαίσια της συντήρησης του δικτύου διατηρεί τους βρόχους του δικτύου πρόσβασης στην κατάσταση που απαιτείται για την υποστήριξη υπηρεσιών στα πλαίσια της υποχρέωσής του να παρέχει Καθολική υπηρεσία

Σε περίπτωση βλάβης στη λειτουργία του δικτύου του ΟΤΕ, η οποία οφείλεται αποδεδειγμένα σε υπαιτιότητα του Τ.Π., ο ΟΤΕ θα αποζημιωθεί πλήρως για τις δαπάνες αποκατάστασης της εν λόγω βλάβης και για κάθε ζημιά του, που θα προέρχεται από την εν λόγω βλάβη και θα έχει ως αποτέλεσμα την διακοπή των υπηρεσιών του και την πρόκληση ζημιών στις εγκαταστάσεις του ή/και σε τρίτους.

Σε περίπτωση βλάβης στη λειτουργία του εξοπλισμού του Τ.Π., η οποία οφείλεται αποδεδειγμένα σε υπαιτιότητα του ΟΤΕ, ο Τ.Π. θα αποζημιωθεί πλήρως για τις δαπάνες αποκατάστασης της εν λόγω βλάβης και για κάθε ζημιά του, που θα προέρχεται από την εν λόγω βλάβη και θα έχει ως αποτέλεσμα την διακοπή των υπηρεσιών του και την πρόκληση ζημιών στις εγκαταστάσεις του ή/και σε τρίτους.

Η αναγγελία της βλάβης γίνεται από τον Τ.Π. μέσω του Π.Σ. ΟΤΕ σύμφωνα με τα αναφερόμενα στην §5.2.1 του παρόντος παραρτήματος. Στα πλαίσια της υποχρέωσης συνεργασίας των μερών για την ταχεία και αποτελεσματική άρση της βλάβης, ο Τ. Π. οφείλει να προσδιορίσει το σημείο της βλάβης εισάγοντας στο Π.Σ. (WCRM/LLU) του ΟΤΕ στοιχεία σχετικά με το συνολικό τμήμα¹ του βρόχου που έλεγξε και το εικαζόμενο σημείο βλάβης. Αντίστοιχα πεδία στο Π.Σ (WCRM/LLU) θα πρέπει να συμπληρώνονται και από το τεχνικό τμήμα του ΟΤΕ κατά τον έλεγχο και/ ή την αποκατάσταση της βλάβης, συμπεριλαμβανομένων και των κωδικών αποκατάστασης άρσης βλάβης.

Τα ως άνω στοιχεία τηρούνται μέχρι το τέλος της περιόδου εκκαθάρισης των ρητρών της σχετικής περιόδου, εκτός εάν εκκρεμεί διαδικασία επίλυσης διαφοράς, οπότε τηρούνται μέχρι την επίλυση αυτής.

Το Π.Σ. (WCRM/LLU) του ΟΤΕ παρέχει τη δυνατότητα εισαγωγής μόνο των τυποποιημένων παραμέτρων της §5.3 του παρόντος παραρτήματος, οι οποίες χαρακτηρίζουν μια βλάβη τοπικού βρόχου, καθώς και πεδίο αποδοχής αποκατάστασης της βλάβης από τον Τ.Π. Οι εν λόγω παράμετροι περιλαμβάνουν κατ' ελάχιστο στοιχεία αναφορικά με: τη θέση βλάβης, τα αίτια αυτής, τις απαιτούμενες εργασίες αποκατάστασης καθώς και τον υπαίτιο της βλάβης (ΟΤΕ, Δικαιούχο

¹Το κύκλωμα συνδρομητή – Τ. Π. διακρίνεται στα εξής τμήματα:

- 1.Εσωτερική καλωδίωση συνδρομητή μέχρι το escalit / χαλύβδινο
2. Από το escalit / χαλύβδινο μέχρι τον Τοπικό Κατανεμητή Μικτονόμησης,
3. Από τον Τοπικό Κατανεμητή Μικτονόμησης μέχρι τον Κεντρικό Κατανεμητή ΟΤΕ,
4. Από το Κεντρικό Κατανεμητή ΟΤΕ μέχρι τον Ενδιάμεσο Κατανεμητή Παρόχων, (HDF)
5. Από τον Ενδιάμεσο Κατανεμητή Παρόχων μέχρι το κέντρο του Παρόχου.

Τ.Π., ή τρίτο), με δυνατότητα ανάλυσης σε ελεύθερο κείμενο, το οποίο ορίζεται στους 255 χαρακτήρες, τόσο από τους τεχνικούς του ΟΤΕ όσο και από τους τεχνικούς του Τ.Π.

Σε κάθε περίπτωση τα μέρη έχουν αμοιβαία υποχρέωση συνεργασίας για την ελαχιστοποίηση των χρόνων αποκατάστασης της βλάβης.

Στην περίπτωση Μεριζόμενης Πρόσβασης, η συμφωνία μεταξύ ΟΤΕ και Τ.Π. στηρίζεται στην βασική αρχή ότι η υπηρεσία φωνητικής τηλεφωνίας δεν θα επηρεάζεται από τις υπηρεσίες που παρέχονται από τον Τ.Π. μέσω του ΜΤοΒ, στον οποίο παρέχεται η Μεριζόμενη Πρόσβαση, καθώς και το αντίστροφο με την επιφύλαξη εξασφάλισης της Καθολικής Υπηρεσίας.

5.2. ΔΙΑΔΙΚΑΣΙΑ ΑΡΣΗΣ ΒΛΑΒΗΣ

5.2.1. Αναγγελία Βλάβης

5.2.1.1 Στην δήλωση βλάβης στα πεδία που έχουν δημιουργηθεί, δηλώνονται οι υπηρεσίες που παρέχονται (εν δυνάμει) στον συνδρομητή:

Α) Πεδίο: Τηλεφωνία, Τιμή Πεδίου: OXI, PSTN, ISDN

Β) Πεδίο: xDSL, Τιμή Πεδίου: OXI, ADSL over PSTN, ADSL over ISDN, ΑΛΛΟ

Γ) Πεδίο: Εγκατάσταση Οριολωρίδας ΦΣ, Τιμή Πεδίου: ΟΤΕ, Τ.Π.

Δ) Πεδίο: Κατάσταση εξοπλισμού Τ.Π.: Τιμή Πεδίου: ΕΝΕΡΓΟΣ, ΠΡΟΣΩΡ. ΑΝΕΝΕΡΓΟΣ,

Εάν δίδεται υπηρεσία VoIP στο συνδρομητή τότε η τηλεφωνία είναι OXI και επιλέγεται η καταλληλη τιμή στο πεδίο xDSL.

Η τιμή ΑΛΛΟ στο πεδίο *xDSL* υποδηλώνει τεχνολογία *xDSL* διαφορετική του ADSL. Στην περίπτωση που ο Τ.Π. δηλώσει την τιμή αυτή, και στο πεδίο *Τηλεφωνίας* έχει δηλώσει την τιμή OXI, τότε ακολουθείται πρώτα η διαδικασία των, §5.2.1.15, §5.2.1.16, §5.2.1.17 και §5.2.1.18. Στην περίπτωση που δεν βρεθεί βλάβη κατά τις προηγούμενες διαδικασίες τότε η βλάβη κλείνει ως Υπαιτιότητα Τ.Π. και ισχύουν όσα αναφέρονται στην §5.2.1.20

Οι τιμές των παραπάνω πεδίων, όπως και όλες οι πληροφορίες που καταχωρεί ο Τ.Π στη διαδικασία δήλωσης βλάβης, αποθηκεύονται και προωθούνται στα κατάλληλα πληροφοριακά συστήματα του ΟΤΕ, ώστε να είναι διαθέσιμες σε όλους τους τεχνικούς του ΟΤΕ που συμμετέχουν στη διαδικασία άρσης της συγκεκριμένης βλάβης.

5.2.1.2 Ο Τ.Π. θα πρέπει να έχει συνεχώς τον εξοπλισμό του ενεργό, ώστε ο ΟΤΕ να μπορεί να ανιχνεύσει σήμα από τις εγκαταστάσεις της Φ.Σ. Εξαιρούνται οι περιπτώσεις που για τεχνικούς λόγους προστασίας του εξοπλισμού αυτό δεν εφικτό. Οι περιπτώσεις αυτές είναι οι ακόλουθες:

α) Ύπαρξη ξένων τάσεων

β) Βραχυκύκλωμα στο δίκτυο ευθύνης ΟΤΕ

Στις περιπτώσεις αυτές ακολουθείται πρώτα η διαδικασία των, §5.2.1.15, §5.2.1.16, §5.2.1.17 και §5.2.1.18. Στην περίπτωση που δεν βρεθεί βλάβη κατά τις προηγούμενες διαδικασίες τότε η βλάβη κλείνει ως Υπαιτιότητα Τ.Π. και ισχύουν όσα αναφέρονται στην §5.2.1.20

Σε όλες τις υπόλοιπες περιπτώσεις βλάβης ακολουθείται πρώτα η διαδικασία της §5.2.1.14

5.2.1.3 Ο Τ.Π. πριν δηλώσει βλάβη στο Π/Σ ΟΤΕ οφείλει να έχει πραγματοποιήσει τους σχετικούς ελέγχους στο δίκτυο ευθύνης του:

- α) στον χώρο ΦΣ της εν λόγω βλάβης ή/και
- β) στις εγκαταστάσεις του συνδρομητή για να διασφαλίσουν ότι η βλάβη δεν εντοπίζεται στον συνδρομητή (εκτός ορίων ευθύνης ΟΤΕ).

5.2.1.4 Και στους δύο ελέγχους οφείλει να πραγματοποιεί όλες τις κατάλληλες μετρήσεις και ενέργειες ώστε το δίκτυο ευθύνης του Τ.Π. να επιτρέπει την παροχή υπηρεσιών στον συνδρομητή.

5.2.1.5 Στην περίπτωση που εντοπίζεται βλάβη σε τμήμα ευθύνης ΟΤΕ (ενδεικτικά: ΤοΒ, ΚΚΜ, ΤΚΜ, ΕΣΚΤ, ΕΣΚ) γίνεται αναγγελία της βλάβης από τον Τ.Π..

5.2.1.6 Η αναγγελία της βλάβης εισάγεται από τον Τ.Π. στο Π.Σ. ΟΤΕ. Με την εισαγωγή της στο σύστημα η αναγγελία βλάβης λαμβάνει αυτόματα μοναδικό αύξοντα αριθμό πρωτοκόλλου. Ως ημερομηνία κατάθεσης θα λαμβάνεται η ημερομηνία καταχώρησης στο ΠΣ ΟΤΕ.

5.2.1.7 Η αναγγελία της βλάβης εισάγεται $24 * 7 * 365$

5.2.1.8 Η αναγγελία που εισάγεται σε μη ΕΗ & ΕΩ, υπολογίζεται ότι κατατέθηκε την επόμενη ΕΗ

5.2.1.9 Με την αναγγελία της βλάβης, ο Τ.Π. θα παρέχει στον ΟΤΕ όλες τις απαιτούμενες πληροφορίες όπως συμπτώματα βλάβης, μετρήσεις και ενέργειες που έχει ήδη πραγματοποιήσει, καθώς και τον εντοπισμό στο συνολικό κύκλωμα συνδρομητή – Τ.Π. τα άκρα του τμήματος που έλεγξαν και το σημείο που εικάζουν ότι υπάρχει βλάβη σύμφωνα με την ενότητα 5.1. του παρόντος Παραρτήματος. Για τη διευκόλυνση της σχετικής διαδικασίας, ο ΟΤΕ έχει διαμορφώσει σχετικό τυποποιημένο ερωτηματολόγιο, το οποίο θα συμπληρώνει ο Τ.Π. και στο οποίο θα πρέπει, **αφού απομονωθεί ο ΤοΒ από την εσωτερική καλωδίωση συνδρομητή** να παραδώσει και τις ακόλουθες μετρούμενες τιμές:

1. Μέτρηση της αντίστασης μόνωσης μεταξύ α αγωγού – γης (R_{ae})
2. Μέτρηση της αντίστασης μόνωσης μεταξύ β αγωγού – γης (R_{be})
3. Μέτρηση της αντίστασης μόνωσης μεταξύ α αγωγού - β αγωγού (R_{ab})
4. Μέτρηση των ξένων ηλεκτρικών τάσεων μεταξύ α αγωγού – γης ($V_{\xi ab}$)
5. Μέτρηση των ξένων ηλεκτρικών τάσεων μεταξύ β αγωγού – γης ($V_{\xi ae}$)

6. Μέτρηση των ξένων ηλεκτρικών τάσεων μεταξύ α αγωγού – β αγωγού ($V_{\xi be}$)
7. Μέτρηση της χωρητικότητας μεταξύ α αγωγού – β αγωγού (C_{ab})
8. Μέτρηση της χωρητικότητας μεταξύ α αγωγού-γης (C_{ae})
9. Μέτρηση της χωρητικότητας μεταξύ β αγωγού-γης (C_{be})

Όσον αφορά τις μετρήσεις αντίστασης μόνωσης, εφόσον η μετρούμενη τιμή είναι εντός ορίων όπως αυτά περιγράφονται στην §5.2.1.17, τότε αναγράφεται η ένδειξη ENTOΣ ΟΡΙΩΝ, αλλιώς αναγράφεται η μετρούμενη τιμή. Σε όλα τα υπόλοιπα μεγέθη αναγράφεται η μετρούμενη τιμή.

Σε ειδικά διαμορφωμένο πεδίο αναγράφεται η ακρίβεια ή ο τύπος του μετρητικού οργάνου που χρησιμοποιήθηκε για τη μέτρηση.

Εναλλακτικά, ο Τ.Π. μπορεί να υποβάλει το αποτέλεσμα μέτρησης ανακλασιμετρίας χρόνου (Time Domain Reflectometry – TDR), αφού πρώτα απομονώσει τον ΤοΒ από την εσωτερική καλωδίωση του συνδρομητή, προκειμένου να τεκμηριώσει την ύπαρξη μιας βλάβης και το εικαζόμενο σημείο αυτής.

Εξαιρούνται οι περιπτώσεις όπου η φύση του προβλήματος δεν υπαγορεύει απομόνωση των δύο μερών και η μέτρηση από το ένα σημείο μπορεί να υποδείξει το σημείο ευθύνης της βλάβης. Οι περιπτώσεις αυτές είναι οι ακόλουθες:

- Διακοπή 20-40μ (ανάλογα την συνεγκατάσταση η οποία υποδεικνύει διακοπή στο ΓΚΟ
- Λανθασμένη αντιστοιχία στο ΓΚΟ.
- Βραχυκύκλωμα με ωμική αντίσταση μικρότερη της χιλιομετρικής απόστασης του πελάτη
- Ανίχνευση ξένων τάσεων από το DSLAM ($V_{\xi ab}$, $V_{\xi ae}$, $V_{\xi be}$)

5.2.1.10 Η παρακολούθηση της βλάβης γίνεται μέσω του Π.Σ. ΟΤΕ, το οποίο ενημερώνεται άμεσα από το provisioning σύστημα για την εξέλιξη της βλάβης (ημερομηνία αναγγελίας και άρσης βλάβης). Στο πλαίσιο αυτό ο ΟΤΕ ενημερώνει τον Τ.Π. μέσω του ΠΣ ΟΤΕ σχετικά με το χρονικό παράθυρο τεσσάρων (4) εργάσιμων ωρών της εργάσιμης ημέρας άρσης της δηλωθείσας βλάβης στο οποίο θα πραγματοποιηθεί η μετάβαση του συνεργείου του ΟΤΕ στο χώρο του τελικού χρήστη, εάν αυτό απαιτηθεί. Ο Τ.Π. φέρει την υποχρέωση να ενημερώσει σχετικά τον τελικό χρήστη.

5.2.1.11 Ο ΟΤΕ δέχεται αναφορές βλαβών απευθείας από τους τελικούς χρήστες, μόνο για τις υπηρεσίες που παρέχει ο ίδιος σ' αυτούς (φωνητική τηλεφωνία στην περίπτωση μεριζόμενης πρόσβασης). Σε περίπτωση βλάβης ταυτόχρονα και στις δύο υπηρεσίες, η λήψη αναφοράς της βλάβης γίνεται τόσο από τον ΟΤΕ όσο και από τον Τ.Π και ο κάθε ένας αναλαμβάνει το τμήμα αρμοδιότητας του

5.2.1.12 Ο Τ.Π. από την στιγμή που δηλώσει βλάβη και μέχρι να αρθεί η βλάβη έχει απαραίτητως ενεργές τις υπηρεσίες που δηλώνει στην §5.2.1.1 του παρόντος Παραρτήματος, εκτός από τις περιπτώσεις που εξαιρούνται (όπως αναφέρονται στις §5.2.1.1. και §5.2.1.2)

5.2.1.13 Ο ΟΤΕ κατά τη διαδικασία άρσης της βλάβης οφείλει να πραγματοποιεί όλους τους κατάλληλους ελέγχους, μετρήσεις και ενέργειες, ώστε να επιτευχθεί άρση της βλάβης και να παρέχονται οι υπηρεσίες που έχει δηλώσει ο Τ.Π. έως το όριο ευθύνης του ΟΤΕ στην πλευρά του συνδρομητή

5.2.1.14 Ξεκινώντας τη διαδικασία άρσης βλάβης την επόμενη ΕΗ από την αναγγελία της βλάβης από τον Τ.Π., ο ΟΤΕ εκτελεί υποχρεωτικά ελέγχους του ΕΣΚ από το ΓΚΟ. Εάν ο ΟΤΕ δεν λαμβάνει στο ΓΚΟ στην πλευρά παρόχου τις υπηρεσίες που έχει δηλώσει ο Τ.Π. στην §5.2.1.1 του παρόντος Παραρτήματος (εκτός από τις περιπτώσεις που εξαιρούνται στις §5.2.1.1 και §5.2.1.2), ακολουθούνται όσα περιγράφονται στην §5.2.2

5.2.1.15 Στην περίπτωση που ο ΟΤΕ λαμβάνει στο ΓΚΟ στην πλευρά Παρόχου τις υπηρεσίες που έχει δηλώσει ο Τ.Π. στην §5.2.1.1 του παρόντος Παραρτήματος, ο ΟΤΕ καταβάλει κάθε τεχνικά δυνατή προσπάθεια για την ανίχνευση και άρση της συγκεκριμένης βλάβης, ξεκινώντας από το χώρο του ΓΚΟ μέχρι και το σημείο ευθύνης του στο χώρο του συνδρομητή (απαιτείται μετάβαση συνεργείου ΟΤΕ).

5.2.1.16 Όταν η μετάβαση συνεργείου του ΟΤΕ στο χώρο του τελικού χρήστη είναι αναγκαία για τεχνικούς λόγους, αυτή θα πραγματοποιείται εντός του χρονικού παραθύρου τεσσάρων εργάσιμων ωρών όπως αυτό προσδιορίστηκε στην §5.2.1.10. Η ενημέρωση του τελικού χρήστη θα γίνεται από τον Τ.Π. Κατά τη μετάβαση του συνεργείου του ΟΤΕ στο χώρο του τελικού χρήστη για την πραγματοποίηση εργασιών συντήρησης (π.χ. άρση βλάβης), δεν θα γίνονται επεμβάσεις οι οποίες θα επηρεάζουν τις υπηρεσίες που προσφέρει ο Τ.Π. Ο τεχνικός του ΟΤΕ σε κάθε περίπτωση αφήνει στο οίκημα διπλότυπο αποδεικτικό επίσκεψης, στο οποίο θα καταγράφεται η ακριβής ημέρα και ώρα επίσκεψης, το αρμόδιο Τεχνικό Τμήμα το οποίο εκτελεί την εργασία καθώς και το ονοματεπώνυμο του. Το αντίγραφο του αποδεικτικού επίσκεψης παραμένει στο αρχείο που διατηρεί ο ΟΤΕ. Ο ΟΤΕ οφείλει να διατηρεί τα εν λόγω στοιχεία για διάστημα δύο (2) ετών, εκτός εάν εκκρεμεί διαδικασίας επίλυσης διαφοράς, οπότε τηρούνται μέχρι την επίλυση αυτής. Προς τον σκοπό αυτό θα διαμορφώσει ειδικό χωρίο στο ΠΣ ΟΤΕ στο οποίο θα διατηρεί την ιστορικότητα των στοιχείων με δυνατότητα εξαγωγής της πληροφορίας σε αρχείο xls. Ο ΟΤΕ χρεώνει άσκοπη μετάβαση μετά την επίσκεψη του τεχνικού του στο χώρο του πελάτη σε περίπτωση που διαπιστωθεί ότι η υπαιτιότητα της βλάβης είναι του Τ.Π. ή το οίκημα ευρέθη κλειστό. Στην περίπτωση που κατά την αρχική δήλωση βλάβης δεν ήταν δυνατή η πρόσβαση στο χώρο του πελάτη του παρόχου (ΚΛΕΙΣΤΟ) και συνεπώς δεν ήταν

δυνατή η άρση της βλάβης από τον ΟΤΕ, ο Τ.Π. θα χρεώνεται με το τέλος άσκοπης μετάβασης της αρχικής βλάβης. Στην περίπτωση όπου πραγματοποιηθεί στη συνέχεια συνδυαστικό ραντεβού το οποίο λήξει με υπαιτιότητα ΟΤΕ, δεν θα αλλάζει η υπαιτιότητα της αρχικής βλάβης και ο ΟΤΕ θα χρεώνεται μόνο με το τέλος άσκοπής μετάβασης του συνδυαστικού ραντεβού.

5.2.1.17 Ο ΟΤΕ ξεκινώντας από τον ΓΚΟ και με απομονωμένο τον ΤοΒ (στα σημεία ευθύνης του), από την εσωτερική καλωδίωση συνδρομητή, πραγματοποιεί τις κάτωθι μετρήσεις:

- Μέτρηση της αντίστασης μόνωσης μεταξύ α αγωγού – γης (R_{ae})
- Μέτρηση της αντίστασης μόνωσης μεταξύ β αγωγού – γης (R_{be})
- Μέτρηση της αντίστασης μόνωσης μεταξύ α αγωγού - β αγωγού (R_{ab})
- Μέτρηση ξένων ηλεκτρικών τάσεων μεταξύ α αγωγού – β αγωγού (V_{zab})
- Μέτρηση ξένων ηλεκτρικών τάσεων μεταξύ α αγωγού – γης (V_{zae})
- Μέτρηση ξένων ηλεκτρικών τάσεων μεταξύ β αγωγού – γης (V_{zbe})
- Μέτρηση χωρητικότητας γραμμής (C_{ab})
- Χωρητικότητα α αγωγού-γης (C_{ae})
- Χωρητικότητα β αγωγού-γης (C_{be})

Οι αποδεκτές τιμές καλής λειτουργίας σε κάθε περίπτωση είναι οι ακόλουθες:

- αντίστασης μόνωσης (R_{ae}, R_{be}, R_{ab}) $\geq 10 \text{ M}\Omega$
- Ξένες τάσεις ($V_{zab}, V_{zae}, V_{zbe}$) $\leq 0,5\text{V}$
- Χωρητικότητα α αγωγού – β αγωγού (C_{ab}): έχει μέση τιμή περίπου 39 nF/km
- Χωρητικότητα α αγωγού-γης (C_{ae}) και χωρητικότητα β αγωγού-γης (C_{be}): Η C_{ae} δεν θα διαφέρει από την C_{be} κατά ποσοστό μεγαλύτερο του 10%

Τα αποτελέσματα των ανωτέρω μετρήσεων (όσον αφορά τις μετρήσεις αντίστασης μόνωσης, εφόσον η μετρούμενη τιμή είναι εντός ορίων ($(R_{ae}, R_{be}, R_{ab}) \geq 10 \text{ M}\Omega$)) αναγράφεται η ένδειξη ΕΝΤΟΣ ΟΡΙΩΝ, αλλιώς αναγράφεται η μετρούμενη τιμή, ενώ σε όλα τα υπόλοιπα μεγέθη αναγράφεται η μετρούμενη τιμή) καταχωρούνται από τον ΟΤΕ σε ειδικά διαμορφωμένα προς το σκοπό αυτό πεδία στο ΠΣ ΟΤΕ στη σχετική εγγραφή που αφορά τη βλάβη. Σε ειδικά διαμορφωμένο πεδίο αναγράφεται η ακρίβεια ή ο τύπος του μετρητικού οργάνου που χρησιμοποιήθηκε για τη μέτρηση. Στην περίπτωση που τα στοιχεία που προκύπτουν από τις μετρήσεις του ΟΤΕ (και καταχωρούνται στο Π.Σ. ΟΤΕ) δεν υποδηλώνουν πρόβλημα ΤοΒ (όλες οι καταχωρημένες τιμές είναι ΕΝΤΟΣ ΟΡΙΩΝ), τότε η βλάβη κλείνει ως υπαιτιότητα Τ.Π. Στην περίπτωση που κάποιο από τα μετρούμενα μεγέθη είναι εκτός ορίων, τότε ο ΟΤΕ καταβάλλει κάθε τεχνικά δυνατή προσπάθεια για την άρση της συγκεκριμένης βλάβης, ξεκινώντας από το χώρο του ΓΚΟ μέχρι και το σημείο ευθύνης του στο χώρο του συνδρομητή.

5.2.1.18 Ο ΟΤΕ με το κλείσιμο της βλάβης επιβεβαιώνει την καλή ποιότητα του προσφερόμενου βρόχου στον Τ.Π. έως το όριο ευθύνης ΟΤΕ στην πλευρά του συνδρομητή. Για

το σκοπό αυτό πραγματοποιεί, μετά την άρση της βλάβης και τις κάτωθι μετρήσεις, ξεκινώντας από τον ΓΚΟ με απομονωμένο τον ΤοΒ (στα σημεία ευθύνης του), από την εσωτερική καλωδίωση συνδρομητή:

- Μέτρηση της αντίστασης μόνωσης μεταξύ α αγωγού – γης (R_{ae})
- Μέτρηση της αντίστασης μόνωσης μεταξύ β αγωγού – γης (R_{be})
- Μέτρηση της αντίστασης μόνωσης μεταξύ α αγωγού - β αγωγού (R_{ab})
- Μέτρηση των ξένων ηλεκτρικών τάσεων μεταξύ α αγωγού – β αγωγού ($V_{\zeta ab}$)
- Μέτρηση των ξένων ηλεκτρικών τάσεων μεταξύ α αγωγού – γης ($V_{\zeta ae}$)
- Μέτρηση των ξένων ηλεκτρικών τάσεων μεταξύ β αγωγού – γης ($V_{\zeta be}$)
- Μέτρηση της χωρητικότητας μεταξύ α αγωγού – β αγωγού (C_{ab})
- Μέτρηση της χωρητικότητας μεταξύ α αγωγού-γης (C_{ae})
- Μέτρηση της χωρητικότητας μεταξύ β αγωγού-γης (C_{be})

τις οποίες καταχωρεί σε ειδικά διαμορφωμένα προς το σκοπό αυτό πεδία στο ΠΣ ΟΤΕ, στη σχετική εγγραφή που αφορά το κλείσιμο της βλάβης, με την ένδειξη ΕΝΤΟΣ ΟΡΙΩΝ για τις μετρήσεις αντίστασης μόνωσης και τις μετρούμενες τιμές για τις λοιπές μετρήσεις. Στην ίδια εγγραφή σε ειδικό πεδίο καταχωρείται και το μήκος (σε km) του ΤοΒ (από το ΓΚΟ μέχρι το σημείο ευθύνης του ΟΤΕ στο χώρο του συνδρομητή). Σε ειδικά διαμορφωμένο πεδίο αναγράφεται η ακρίβεια ή ο τύπος του μετρητικού οργάνου που χρησιμοποιήθηκε για τη μέτρηση.

Σε περίπτωση που δεν είναι δυνατή η παροχή του συνόλου των υπηρεσιών λόγω προβλημάτων ποιότητας του ευρύτερου δικτύου της περιοχής, τότε η βλάβη κλείνει ως υπαιτιότητα ΟΤΕ με την ένδειξη: αντικειμενική τεχνική αδυναμία (Κωδ. Θέσης : 15, Κωδ. Αιτίας: 28, Κωδ. Εργασίας: 43). Ο ΟΤΕ ενημερώνει το ΠΣ ΟΤΕ με κατάλληλο λεκτικό για τη φύση του προβλήματος, την περιοχή και τον προγραμματισμό ενεργειών για τη βελτίωση της ποιότητας του δικτύου. Στην περίπτωση όπου ο Τ.Π. αιτηθεί συνδυαστικό ραντεβού το οποίο καταλήξει στη διαπίστωση της αντικειμενικής τεχνικής αδυναμίας, ο ΟΤΕ δεν θα χρεώνεται το τέλος άσκοπης μετάβασης του συνεργείου του Τ.Π.. Σε περίπτωση που ο Τ.Π. αιτηθεί ξανά βλάβη, στην οποία διαπιστωθεί ότι δεν έχει επέλθει αλλαγή στις μετρούμενες τιμές του βρόχου (όπως αυτές δηλώθηκαν κατά την άρση βλάβης με Κωδ. Θέσης : 15, Κωδ. Αιτίας: 28, Κωδ. Εργασίας: 43) τότε ο Τ.Π. θα χρεώνεται για την άσκοπη μετάβαση του συνεργείου ΟΤΕ. .

Σε περιπτώσεις απόστασης μεγαλύτερης των 4km του συνδρομητή από το Α/Κ ΟΤΕ είναι προφανές ότι ενδέχεται ενώ ο ΟΤΕ έχει ακολουθήσει όσα περιγράφονται στις §5.2.1.14, §5.2.1.15, §5.2.1.16, §5.2.1.17 καθώς και όλα τα μετρούμενα μεγέθη του προσφερόμενου βρόχου έχουν τιμές ΕΝΤΟΣ ΟΡΙΩΝ, η ποιότητα της παρεχόμενης xDSL υπηρεσίας, όπως αυτή μετράται από τον Τ.Π., να είναι χαμηλή ή η υπηρεσία αδύνατον να παρασχεθεί. Σε αυτές τις περιπτώσεις που η υπηρεσία είναι χαμηλή ή αδύνατον να παρασχεθεί, ο ΟΤΕ ενημερώνει τον Τ.Π. μέσω του ΠΣ ΟΤΕ για την αδυναμία λόγω μεγάλης απόστασης του συνδρομητή από το Α/Κ του ΟΤΕ.

Σε περιπτώσεις που η απόσταση δεν είναι μεγάλη και η ποιότητα της παρεχόμενης ADSL υπηρεσίας είναι χαμηλή, ο Τ.Π δηλώνει βλάβη με ένδειξη μικρή απόσταση με χαμηλό ADSL σήμα. Η βλάβη μπορεί να κλείσει ως υπαιτιότητα Τ.Π. ή υπαιτιότητα ΟΤΕ, ανάλογα με τα ευρήματα του ελέγχου της βλάβης, ακόμα και αν όλες οι καταχωρημένες τιμές των μετρήσεων του ΟΤΕ είναι ΕΝΤΟΣ ΟΡΙΩΝ (κατ'εξαιρέση της παρ. 5.2.1.17). Στα πλαίσια των ενεργειών, στις οποίες οφείλει να προβαίνει ο ΟΤΕ για άρση της βλάβης, συμπεριλαμβάνεται, ως έσχατη λύση, εφόσον καθίσταται άλλως αδύνατη η άρση της βλάβης και εφόσον αυτό είναι τεχνικά εφικτό, η αλλαγή του ζεύγους του εν λόγω συνδρομητή, είτε στο κύριο είτε στο απερχόμενο δίκτυο. Ανάλογα με την υπαιτιότητα της βλάβης, θα γίνεται και αντίστοιχη χρέωση ή μη της αλλαγής ζεύγους/ζευγών. Σε κάθε περίπτωση ενημερώνεται άμεσα το ΠΣ (WCRM/LLU) του ΟΤΕ, προκειμένου ο ενδιαφερόμενος Τ.Π. να έχει τη δυνατότητα να γνωστοποιήσει την κατάσταση της βλάβης στο συνδρομητή.

5.2.1.19 Ο ΟΤΕ δεν κλείνει τη βλάβη, εάν έχει χαρακτηριστεί ως καλωδιακή. Το κλείσιμο της βλάβης γίνεται όταν αρθεί η καλωδιακή, ενώ από τον τεχνικό του ΟΤΕ δηλώνεται στο ΠΣ η υπαιτιότητα, η οποία κατά περίπτωση ανήκει στον ΟΤΕ, σε ανωτέρα βία ή σε τρίτους, που ενδεχομένως έχουν προκαλέσει την καλωδιακή βλάβη. Στην περίπτωση καλωδιακής βλάβης ο ΟΤΕ, ταυτόχρονα με το χαρακτηρισμό της ως τέτοιας από τον τεχνικό του ΟΤΕ, ενημερώνει μέσω του ΠΣ ΟΤΕ τον Τ.Π. ότι υφίσταται καλωδιακή βλάβη υποδεικνύοντας ταυτόχρονα την πιθανή ημερομηνία άρσης. Σε περίπτωση που ο πιθανός χρόνος αποκατάστασης της καλωδιακής βλάβης παρέλθει άπρακτος, τότε ο ΟΤΕ θα ενημερώνει το Π.Σ. ΟΤΕ με καινούργια πιθανή ημερομηνία. Ο χαρακτηρισμός της βλάβης ως καλωδιακή γίνεται εντός 2 ΕΗ από την πρώτη εργάσιμη ημέρα μετά την αναγγελία αυτής. Με το τέλος της καλωδιακής βλάβης και προς πιστοποίηση της ορθής άρσης της, ο ΟΤΕ συμπληρώνει στη σχετική βλάβη ΤοΒ τις ακόλουθες μετρήσεις (χρησιμοποιώντας κατάλληλο δείγμα ζευγών του καλωδίου στο οποίο περιλαμβάνονται πάντοτε τα ζεύγη με τα χειρότερα χαρακτηριστικά πριν την άρση της καλωδιακής):

- Μέτρηση της αντίστασης μόνωσης μεταξύ α αγωγού – γης (R_{ae})
- Μέτρηση της αντίστασης μόνωσης μεταξύ β αγωγού - γης (R_{be})
- Μέτρηση της αντίστασης μόνωσης μεταξύ α αγωγού - β αγωγού (R_{ab})

Η δηλούμενη τιμή των αντιστάσεων μόνωσης για να χαρακτηριστεί ως ΕΝΤΟΣ ΟΡΙΩΝ θα πρέπει πάντοτε να έχει τιμή $\geq 10 \text{ M}\Omega$

5.2.1.20 Ο Τ.Π δύναται να μην αποδεχτεί την άρση της βλάβης με την ταυτόχρονη κατάθεση αιτήματος για συνδυαστικό ραντεβού μέσα σε αποκλειστική προθεσμία δύο ΕΗ από την άρση της βλάβης από τον ΟΤΕ, η άπρακτη πάροδος της οποίας επιφέρει την αυτόματη αποδοχή της ως άνω άρσης. Η διαδικασία του συνδυαστικού ραντεβού περιγράφεται στην §5.2.3.

5.2.1.21 Εντός της προθεσμίας αποδοχής της άρσης της βλάβης, ο Τ.Π. δύναται να θεωρήσει αυτή ως μη αρθείσα και να αιτηθεί αποκλειστικά από κοινού συνάντηση τεχνικών ΟΤΕ και Τ.Π. προς επίτευξη συμφωνίας για την επιδιόρθωση της ως άνω βλάβης. Το αίτημα γίνεται δεκτό υποχρεωτικά από τον ΟΤΕ ο οποίος οφείλει εντός μίας ΕΗ, με καταχώρηση στο ΠΣ (WCRM/LLU), να ορίσει ημερομηνία και ώρα συνάντησης, η οποία δεν μπορεί να απέχει χρονικά περισσότερο από το χρόνο άρσης της βλάβης. Κατά την εν λόγω συνάντηση τα μέρη οφείλουν να προβούν σε συμφωνία αναφορικά με την άρση της βλάβης με βάση τα αποτελέσματα της εκτέλεσης τυποποιημένων και προδιαγεγραμμένων μετρήσεων, όπως ορίζονται στις 5.2.3.6, 5.2.3.7, 5.2.3.8. Το αποτέλεσμα της συμφωνίας σχετικά με την υπαιτιότητα της βλάβης μετά το συνδυαστικό ραντεβού αφορά τη βλάβη στο σύνολό της (το συνδυαστικό ραντεβού και το αίτημα βλάβης). Στην περίπτωση που κατά το αίτημα της βλάβης (αρχική) δεν ήταν δυνατή η πρόσβαση στο χώρο του πελάτη (ΚΛΕΙΣΤΟ) και στο συνδυαστικό ραντεβού διαπιστωθεί υπαιτιότητα ΟΤΕ, ο Τ.Π. θα χρεώνεται με το τέλος άσκοπης μετάβασης της αρχικής βλάβης.

5.2.2. Διαδικασία Ελέγχου Βλάβης στο ΕΣΚ

Στην περίπτωση που κατά τον έλεγχο της βλάβης στο ΓΚΟ στην πλευρά του Τ.Π., ο ΟΤΕ δε λαμβάνει τις υπηρεσίες που έχει δηλώσει ο Τ.Π. (σύμφωνα με τις εξαιρέσεις που αναφέρονται στις §5.2.1.1 και §5.2.1.2), τότε καταχωρεί άμεσα στο ΠΣ ΟΤΕ την ένδειξη «όχι σήμα στο ΓΚΟ». Ταυτόχρονα ο ΟΤΕ καταχωρεί στο ΠΣ ΟΤΕ αίτημα για συνδυαστικό ραντεβού για την ίδια ημέρα για τα ΑΚ στα οποία υπάρχει καθημερινά προσωπικό του ΟΤΕ στον ΓΚΟ, ενώ ταυτόχρονα ο Τ.Π ειδοποιείται με την αποστολή SMS σε αριθμό, τον οποίο έχει γνωστοποιήσει στον ΟΤΕ, για την πραγματοποίηση του ραντεβού. Ο Τ.Π οφείλει να ενημερώσει μέσω του ΠΣ ΟΤΕ για την αποδοχή του ραντεβού ή για αλλαγή του για την επόμενη εργάσιμη ημέρα. Αν ο Τ.Π. δεν ανταποκριθεί η βλάβη θα κλείνει με υπαιτιότητα Τ.Π. χωρίς να χρεώνεται το συνδυαστικό ραντεβού (θα χρεώνεται μόνο η αρχική). Για τα ΑΚ του ΟΤΕ στα οποία δεν υπάρχει καθημερινά προσωπικό του ΟΤΕ στον ΚΚΜ, το ραντεβού θα ζητείται για την αμέσως επόμενη ΕΗ. Σε περίπτωση δε που δεν ανταποκριθεί ο Τ.Π η βλάβη θα κλείνει με υπαιτιότητα Τ.Π και θα χρεώνεται και το συνδυαστικό ραντεβού. Τα ΑΚ ΟΤΕ με ύπαρξη προσωπικού σε καθημερινή βάση, θα γνωστοποιούνται κάθε χρόνο με επιστολή του ΟΤΕ προς την ΕΕΤΤ και τους Τ.Π

5.2.3. Διαδικασία Ραντεβού

5.2.3.1 Ο Τ.Π. αιτείται συνδυαστικό ραντεβού όταν ισχύουν κατά ελάχιστο όλα τα παρακάτω:

- α) Η ίδια βλάβη έχει δηλωθεί στον ΟΤΕ και έχει γίνει η άρση βλάβης από τον ΟΤΕ.
- β) Ο Τ.Π. έχει πραγματοποιήσει τους ελέγχους που οφείλει να έχει πραγματοποιήσει και
- γ) η αίτηση συνδυαστικού ραντεβού θα πραγματοποιηθεί εντός αποκλειστικής προθεσμίας δύο εργασίμων ημερών από την αναγγελία άρσης της βλάβης από τον ΟΤΕ.

5.2.3.2 Το αίτημα για συνδυαστικό ραντεβού καταχωρείται από τον Πάροχο στο WCRM.

5.2.3.3 Για αίτημα που έχει κατατεθεί έως τη λήξη του ωραρίου, ο ΟΤΕ ενημερώνει τον Τ.Π. μέσω του WCRM μέχρι τη λήξη του ωραρίου της επόμενης ΕΗ σχετικά με το ραντεβού. Το ραντεβού ορίζεται στο χώρο του Αστικού Κέντρου στο οποίο ο Τ.Π. αιτείται συνδυαστικό ραντεβού, για την επόμενη ΕΗ από την ενημέρωση του Τ.Π. μέσω του WCRM. Στο WCRM αναγράφεται απαραίτητα στο αντίστοιχο πεδίο “Ημερομηνία Ραντεβού” η ημερομηνία και η ώρα του ραντεβού, ενώ σε άλλο πεδίο το Τεχνικό τμήμα στο οποίο ανήκει ο τεχνικός του ΟΤΕ. Το κάθε ραντεβού αφορά αποκλειστικά μία και μόνο βλάβη και ορίζεται για τις 08.00, 09.30, 11.00, 12.30 ώρες. Αν συντρέχουν οι προϋποθέσεις των §5.2.3.1 παραπάνω, και ο Τ.Π. έχει αιτηθεί, εντός της ίδιας μέρας (μέχρι τη λήξη ωραρίου ΟΤΕ), συνδυαστικό ραντεβού για δύο ή περισσότερες υπηρεσίες που αφορούν στο ίδιο Αστικό Κέντρο, το ραντεβού αφορά όλες τις δηλωθείσες βλάβες. Ο ΟΤΕ θα καταβάλει κάθε δυνατή προσπάθεια, ώστε τα ραντεβού στα διαφορετικά ΑΚ ΟΤΕ να κατανέμονται αναλογικά και στις 4 ήδη προκαθορισμένες χρονικές στιγμές της ημέρας (08.00, 09.30, 11.00, 12.30).

5.2.3.4 Ο Τ.Π. οφείλει να παρουσιασθεί στο ραντεβού τη συγκεκριμένη ημέρα και ώρα, άλλως το συνδυαστικό ραντεβού κλείνει Υπαιτιότητας Παρόχου και ο Τ.Π. χρεώνεται με την άσκοπη απασχόληση του ΟΤΕ, σύμφωνα με τα ισχύοντα τιμολόγια. Ο τεχνικός του ΟΤΕ αποχωρεί εάν ο τεχνικός του Τ.Π. καθυστερήσει για περισσότερο από τριάντα (30) λεπτά. Η παρούσα παράγραφος ισχύει κατ’ αναλογία και για τον Τ.Π.

5.2.3.5 Ο ΟΤΕ, σε κάθε χώρο ΦΣ, τοποθετεί σταθερό τηλέφωνο για αστικές κλήσεις όπου αναγράφεται ο αριθμός του και ο αριθμός τηλεφώνου του ΚΚ ΟΤΕ για την επικοινωνία των τεχνικών στα πλαίσια του συνδυαστικού ραντεβού. Κατά την συνάντηση των τεχνικών των δύο πλευρών, ο κάθε τεχνικός ενημερώνει τον άλλον για τις ενέργειες στις οποίες έχει προβεί για την αποκατάσταση της δηλωθείσας βλάβης.

5.2.3.6 Ο τεχνικός του ΟΤΕ πραγματοποιεί τους απαιτούμενους ελέγχους και μετρήσεις στο ΓΚΟ του ΟΤΕ στις οριολωρίδες του ΕΣΚ προς τις εγκαταστάσεις του Τ.Π., και ο τεχνικός του Τ.Π. τους απαιτούμενους ελέγχους και μετρήσεις στο χώρο Φυσικής Συνεγκατάστασης. Σε περίπτωση Απομακρυσμένης Συνεγκατάστασης, ο ΟΤΕ πραγματοποιεί την παραπάνω διαδικασία προς τις οριολωρίδες του ΕΞΣΚ. Ο ΟΤΕ σε συνεργασία με τον Τ.Π., ελέγχει ως προς την ηλεκτρική συνέχεια και τα ηλεκτρικά χαρακτηριστικά που εμφανίζονται σε βλάβη στην §5.2.1.9 το ζεύγος

χαλκού του ΕΞΣΚ που μικτονομείται με το βρόχο του Τ.Π. Εάν δεν εντοπιστεί πρόβλημα ως προς την ηλεκτρική συνέχεια και τα ηλεκτρικά χαρακτηριστικά που εμφανίζονται σε βλάβη στην §5.2.1.9 του ΕΞΣΚ, τότε η διαδικασία συνεχίζεται στην §5.2.3.7. Διαφορετικά, με την συνεργασία των δύο πλευρών (ο καθένας στο χώρο ευθύνης του) εντοπίζεται η βλάβη και πραγματοποιείται η άρση της. Η βλάβη σε αυτό το στάδιο θεωρείται ότι έχει αρθεί με την αποκατάσταση της ηλεκτρικής συνέχειας και των ηλεκτρικών χαρακτηριστικών που εμφανίζονται σε βλάβη στην §5.2.1.9 του ζεύγους χαλκού του ΕΣΚ ή του ΕΞΣΚ. Εάν η βλάβη εντοπισθεί στο ΕΣΚ ή στον τερματισμό της οριολωρίδας που έχει εγκαταστήσει ο ΟΤΕ στο χώρο συνεγκατάστασης ή στο ΓΚΟ, τότε η βλάβη θεωρείται ότι οφείλεται στον ΟΤΕ. Αντίθετα, εάν η βλάβη εντοπιστεί στις εγκαταστάσεις του Παρόχου ή στις οριολωρίδες του ΕΣΚ που έχει αντικαταστήσει ο Τ.Π. στο χώρο συνεγκατάστασης τότε η βλάβη θεωρείται ότι οφείλεται στον Πάροχο.

5.2.3.7 Οι τεχνικοί των δύο πλευρών μεταβαίνουν στο χώρο που βρίσκεται το εσκαλίτ / χαλύβδινο. Εκεί εκτελούνται τυποποιημένες και προδιαγεγραμμένες μετρήσεις τα αποτελέσματα των οποίων αξιολογούνται σύμφωνα με τις τιμές των ορίων που περιγράφονται στην §5.2.1.17. Στην περίπτωση που όλες οι τιμές των μετρούμενων μεγεθών είναι ΕΝΤΟΣ ΟΡΙΩΝ (ένδειξη ΕΝΤΟΣ ΟΡΙΩΝ για τις μετρήσεις αντίστασης μόνωσης και οι μετρούμενες τιμές για τις λοιπές μετρήσεις), κλείνει η βλάβη ενώ διαφορετικά πραγματοποιείται η άρση της. Σε ειδικά διαμορφωμένο πεδίο αναγράφεται η ακρίβεια ή ο τύπος του μετρητικού οργάνου που χρησιμοποιήθηκε για τη μέτρηση. Εάν στο εσκαλίτ/χαλύβδινο ο συνδρομητής δεν είναι συνδεδεμένος στο όριο που δίνει ο ΟΤΕ, τότε η ευθύνη είναι του Τ.Π. Ο ΟΤΕ δεν έχει ευθύνη για την εσωτερική καλωδίωση του πελάτη του Τ.Π. (πέραν του εσκαλίτ/χαλύβδινου). Η υποχρέωσή του εξαντλείται στην παροχή της υπηρεσίας μέχρι το εσκαλίτ/χαλύβδινο.

5.2.3.8 Σε κάθε στάδιο των δοκιμών, μετρήσεων και ελέγχων, σημειώνονται τα αποτελέσματα των ενεργειών που εκτελέστηκαν καθώς και οι μετρήσεις του ΤοΒ στο χώρο του συνδρομητή σε ειδικό τριπλότυπο αυτογραφικό μπλόκ, ούτως ώστε να έχει κάθε μέρος (ΟΤΕ και Τ.Π.) στη διάθεσή του το δελτίο του ραντεβού το οποίο συνυπογράφεται υποχρεωτικά και από τους δύο τεχνικούς. Το τρίτο φύλλο του τριπλότυπου μπλοκ φυλάσσεται από τον ΟΤΕ, ώστε να μπορεί να προσκομιστεί στην επιτροπή επίλυσης διαφοράς, εφόσον αυτή συσταθεί, ή στην ΕΕΤΤ. Το έντυπο είναι τριπλότυπο (για ΟΤΕ, Πάροχο και Επιτροπή επίλυσης Διαφοράς). Το έντυπο αποτελεί αποδεικτικό στοιχείο της άρσης της συγκεκριμένης βλάβης μέσω της διαδικασίας ραντεβού. Στα στατιστικά βλαβών δίνεται σε κάθε Τ.Π., η δυνατότητα εξαγωγής στατιστικών στοιχείων απολογισμού των συνδυαστικών επισκέψεων τις οποίες αιτήθηκε, ανά τρίμηνο για κάθε Αστικό Κέντρο ΟΤΕ.

5.2.3.9 Στην περίπτωση που, από το συνδυαστικό ραντεβού μεταξύ ΟΤΕ και Τ.Π., διαπιστωθεί υπαιτιότητα ΟΤΕ, ο ΟΤΕ καταβάλλει στον Τ.Π. τόσο τέλος άσκοπης

μετάβασης για το συνδυαστικό ραντεβού, όσο και τέλος άσκοπης μετάβασης για την αρχική βλάβη (ως άσκοπη μετάβαση αρχικής βλάβης ορίζεται η μετάβαση του συνεργείου του Τ.Π. για νέο έλεγχο της βλάβης για την οποία εκ των υστέρων- από το συνδυαστικό ραντεβού- αποδείχθηκε ότι δεν έφερε υπαιτιότητα ο Τ.Π.). Συνεπώς, εάν το τέλος άσκοπης μετάβασης της αρχικής βλάβης είχε καταλογισθεί και χρεωθεί στον Τ.Π. θα γίνεται ταυτόχρονα με την χρέωση του τέλους άσκοπης μετάβασης στον ΟΤΕ και αντιλογισμός στον Τ.Π. για το ήδη χρεωθέν τέλος άσκοπης μετάβασης της αρχικής βλάβης. Το ύψος του τέλους άσκοπης μετάβασης τόσο για την αρχική βλάβη όσο και για το συνδυαστικό ραντεβού, εκτός αν άλλως συμφωνηθεί από τα μέρη, ορίζεται στο ύψος των αντίστοιχων τελών που χρεώνει ο ΟΤΕ τον Τ.Π., όπως έκαστο από τα ως άνω εγκρίνεται ετησίως από την ΕΕΤΤ στο πλαίσιο του κοστολογικού ελέγχου του ΟΤΕ.

5.2.4. Διαδικασία Βλάβης ελέγχου VPU

Στην περίπτωση που ο ΤΠ δηλώνει βλάβη VPU θα συμπληρώνει το τυποποιημένο ερωτηματολόγιο στη σχετική φόρμα στο ΠΣ WCRM LLU , όπως περιγράφεται στην παράγραφο 24.3.7.2.2 της Προσφοράς Αναφοράς ΑΠΤοΒ. Ανάλογα με το συνδυασμό συμπτωμάτων η βλάβη θα προωθείται στην αρμόδια Τεχνική Υπηρεσία του ΟΤΕ προς έλεγχο και επίλυση.

Για την άρση της βλάβης θα δηλώνεται υποχρεωτικά από την αρμόδια Τεχνική Υπηρεσία του ΟΤΕ η ΘΕΣΗ – ΑΙΤΙΑ – ΕΡΓΑΣΙΑ για την υπηρεσία VPU και η Υπαιτιότητα (ΟΤΕ / ΠΑΡΟΧΟΥ).

Ειδικά για τη βλαβη με σύμπτωμα «Χαμηλή Ταχύτητα» ο ΟΤΕ υποχρεούται να επιστρέφει μετρήσεις ευρυζωνικότητας όπως αυτές αναφέρονται στο σχετικό τυποποιημένο ερωτηματολόγιο της παραγράφου 24.3.7.2.2 της Προσφοράς Αναφοράς ΑΠΤοΒ.

5.3. ΚΩΔΙΚΟΙ ΑΡΣΗΣ ΒΛΑΒΗΣ

5.3.1. ΠΙΝΑΚΑΣ ΚΩΔΙΚΩΝ ΑΡΣΗΣ ΒΛΑΒΩΝ ΤΟΠΙΚΟΥ ΒΡΟΧΟΥ

(ΘΕΣΗ - ΑΙΤΙΑ - ΕΡΓΑΣΙΑ)

ΜΕ ΥΠΑΙΤΙΟΤΗΤΑ ΒΛΑΒΗΣ

Α/Α	ΘΕΣΗ ΕΝΤΟΠΙΣΜΟΥ ΒΛΑΒΗΣ		ΑΙΤΙΑ ΒΛΑΒΗΣ		ΕΙΔΟΣ ΕΡΓΑΣΙΑΣ		ΥΠΑΙΤΙΟΤΗΤΑ	ΠΑΡΑΤΗΡΗΣΕΙΣ
	ΠΕΡΙΓΡΑΦΗ ΘΕΣΗΣ	ΚΩΔ. ΘΕΣΗΣ	ΠΕΡΙΓΡΑΦΗ ΑΙΤΙΑΣ	ΚΩΔ. ΑΙΤΙΑΣ	ΠΕΡΙΓΡΑΦΗ ΕΙΔΟΥΣ ΕΡΓΑΣΙΑΣ	ΚΩΔ. ΕΡΓΑΣΙΑΣ		
1	ΓΕΝΙΚΟΣ ΚΑΤΑΝΕΜΗΤΗΣ	4	ΦΥΣΙΟΛΟΓΙΚΗ ΦΘΟΡΑ	1	ΑΛΛΑΓΗ, ΕΠΙΣΚΕΥΗ, ΡΥΘΜΙΣΗ ΟΡΙΟΥ ή ΜΙΚΤΟΝΟΜΗΣΗΣ	3	ΟΤΕ	
2	ΓΕΝΙΚΟΣ ΚΑΤΑΝΕΜΗΤΗΣ	4	ΦΥΣΙΟΛΟΓΙΚΗ ΦΘΟΡΑ	1	ΑΝΤΙΚ/ΣΗ, ΕΠΙΣΚΕΥΗ, ΡΥΘΜΙΣΗ ΠΟΡΤΑΣ DSLAM, SPLITTER	4	ΟΤΕ	
3	ΓΕΝΙΚΟΣ ΚΑΤΑΝΕΜΗΤΗΣ	4	ΕΛΛΑΤΩΜΑΤΙΚΟ ΥΛΙΚΟ - ΚΑΚΗ ΤΟΠΟΘΕΤΗΣΗ ΥΛΙΚΟΥ	2	ΑΛΛΑΓΗ, ΕΠΙΣΚΕΥΗ, ΡΥΘΜΙΣΗ ΟΡΙΟΥ ή ΜΙΚΤΟΝΟΜΗΣΗΣ	3	ΟΤΕ	
4	ΓΕΝΙΚΟΣ ΚΑΤΑΝΕΜΗΤΗΣ	4	ΕΛΛΑΤΩΜΑΤΙΚΟ ΥΛΙΚΟ - ΚΑΚΗ ΤΟΠΟΘΕΤΗΣΗ ΥΛΙΚΟΥ	2	ΑΝΤΙΚ/ΣΗ, ΕΠΙΣΚΕΥΗ, ΡΥΘΜΙΣΗ ΠΟΡΤΑΣ DSLAM, SPLITTER	4	ΟΤΕ	
5	ΓΕΝΙΚΟΣ ΚΑΤΑΝΕΜΗΤΗΣ	4	ΕΡΓΑΣΙΕΣ ΣΥΝΤΗΡΗΣΗΣ ΔΙΚΤΥΟΥ	4	ΑΛΛΑΓΗ, ΕΠΙΣΚΕΥΗ, ΡΥΘΜΙΣΗ ΟΡΙΟΥ ή ΜΙΚΤΟΝΟΜΗΣΗΣ	3	ΟΤΕ	
6	ΓΕΝΙΚΟΣ ΚΑΤΑΝΕΜΗΤΗΣ	4	ΕΡΓΑΣΙΕΣ ΣΥΝΤΗΡΗΣΗΣ ΔΙΚΤΥΟΥ	4	ΑΝΤΙΚ/ΣΗ, ΕΠΙΣΚΕΥΗ, ΡΥΘΜΙΣΗ ΠΟΡΤΑΣ DSLAM, SPLITTER	4	ΟΤΕ	
7	ΚΥΡΙΟ ΔΙΚΤΥΟ	5	ΦΥΣΙΟΛΟΓΙΚΗ ΦΘΟΡΑ	1	ΑΛΛΑΓΗ, ΕΠΙΣΚΕΥΗ, ΡΥΘΜΙΣΗ ΖΕΥΓΟΥΣ	5	ΟΤΕ	

8	ΚΥΡΙΟ ΔΙΚΤΥΟ	5	ΕΛΛΑΤΩΜΑΤΙΚΟ ΥΛΙΚΟ - ΚΑΚΗ ΤΟΠΟΘΕΤΗΣΗ ΥΛΙΚΟΥ	2	ΑΛΛΑΓΗ, ΕΠΙΣΚΕΥΗ, ΡΥΘΜΙΣΗ ΖΕΥΓΟΥΣ	5	ΟΤΕ	
9	ΚΥΡΙΟ ΔΙΚΤΥΟ	5	ΚΑΙΡΙΚΕΣ ΣΥΝΘΗΚΕΣ	3	ΑΛΛΑΓΗ, ΕΠΙΣΚΕΥΗ, ΡΥΘΜΙΣΗ ΖΕΥΓΟΥΣ	5	ΟΤΕ	
10	ΚΥΡΙΟ ΔΙΚΤΥΟ	5	ΕΡΓΑΣΙΕΣ ΣΥΝΤΗΡΗΣΗΣ ΔΙΚΤΥΟΥ	4	ΑΛΛΑΓΗ, ΕΠΙΣΚΕΥΗ, ΡΥΘΜΙΣΗ ΖΕΥΓΟΥΣ	5	ΟΤΕ	
11	ΚΥΡΙΟ ΔΙΚΤΥΟ	5	ΚΑΛΩΔΙΑΚΗ ΒΛΑΒΗ ΔΙΚΤΥΟΥ	5	ΕΝΤΟΠΙΣΜΟΣ ΚΑΛ. ΒΛΑΒΗΣ, ΔΟΘΗΚΕ ΓΙΑ ΑΡΣΗ	6	ΟΤΕ ή ΕΠΕΜΒΑΣΗ ΤΡΙΤΩΝ	ΧΑΡΑΚΤΗΡΙΣΜΟΣ ΣΥΝΤΗΡΗΣΗΣ ΥΠΟΚΑΤΑΣΤΑΣΕΩΝ ΑΠΟ ΚΑΛ. ΒΛΑΒΕΣ
12	ΥΠΑΙΘΡΙΟΣ ΚΑΤΑΝΕΜΗΤΗΣ	6	ΦΥΣΙΟΛΟΓΙΚΗ ΦΘΟΡΑ	1	ΑΛΛΑΓΗ, ΕΠΙΣΚΕΥΗ, ΡΥΘΜΙΣΗ ΟΡΙΟΥ ή ΜΙΚΤΟΝΟΜΗΣΗΣ	3	ΟΤΕ	
13	ΥΠΑΙΘΡΙΟΣ ΚΑΤΑΝΕΜΗΤΗΣ	6	ΕΛΛΑΤΩΜΑΤΙΚΟ ΥΛΙΚΟ - ΚΑΚΗ ΤΟΠΟΘΕΤΗΣΗ ΥΛΙΚΟΥ	2	ΑΛΛΑΓΗ, ΕΠΙΣΚΕΥΗ, ΡΥΘΜΙΣΗ ΟΡΙΟΥ ή ΜΙΚΤΟΝΟΜΗΣΗΣ	3	ΟΤΕ	
14	ΥΠΑΙΘΡΙΟΣ ΚΑΤΑΝΕΜΗΤΗΣ	6	ΚΑΙΡΙΚΕΣ ΣΥΝΘΗΚΕΣ	3	ΑΛΛΑΓΗ, ΕΠΙΣΚΕΥΗ, ΡΥΘΜΙΣΗ ΟΡΙΟΥ ή ΜΙΚΤΟΝΟΜΗΣΗΣ	3	ΟΤΕ	
15	ΥΠΑΙΘΡΙΟΣ ΚΑΤΑΝΕΜΗΤΗΣ	6	ΕΡΓΑΣΙΕΣ ΣΥΝΤΗΡΗΣΗΣ ΔΙΚΤΥΟΥ	4	ΑΛΛΑΓΗ, ΕΠΙΣΚΕΥΗ, ΡΥΘΜΙΣΗ ΟΡΙΟΥ ή ΜΙΚΤΟΝΟΜΗΣΗΣ	3	ΟΤΕ	
16	ΑΠΕΡΧΟΜΕΝΟ ΔΙΚΤΥΟ (ΒΟΧ - ΕΣΧΑΛΙΤ)	7	ΦΥΣΙΟΛΟΓΙΚΗ ΦΘΟΡΑ	1	ΑΛΛΑΓΗ, ΕΠΙΣΚΕΥΗ, ΡΥΘΜΙΣΗ ΖΕΥΓΟΥΣ	5	ΟΤΕ	
17	ΑΠΕΡΧΟΜΕΝΟ ΔΙΚΤΥΟ (ΒΟΧ - ΕΣΧΑΛΙΤ)	7	ΦΥΣΙΟΛΟΓΙΚΗ ΦΘΟΡΑ	1	ΑΝΤΙΚ/ΣΗ, ΕΠΙΣΚΕΥΗ ΕΞΑΡΤΗΜΑΤΩΝ ΔΙΚΤΥΟΥ	7	ΟΤΕ	

18	ΑΠΕΡΧΟΜΕ ΝΟ ΔΙΚΤΥΟ (BOX - ΕΣΧΑΛΙΤ)	7	ΕΛΛΑΤΩΜΑΤΙΚ Ο ΥΛΙΚΟ - ΚΑΚΗ ΤΟΠΟΘΕΤΗΣΗ ΥΛΙΚΟΥ	2	ΑΛΛΑΓΗ, ΕΠΙΣΚΕΥΗ, ΡΥΘΜΙΣΗ ΖΕΥΓΟΥΣ	5	ΟΤΕ	
19	ΑΠΕΡΧΟΜΕ ΝΟ ΔΙΚΤΥΟ (BOX - ΕΣΚΑΛΙΤ)	7	ΕΛΛΑΤΩΜΑΤΙΚ Ο ΥΛΙΚΟ - ΚΑΚΗ ΤΟΠΟΘΕΤΗΣΗ ΥΛΙΚΟΥ	2	ΑΝΤΙΚ/ΣΗ, ΕΠΙΣΚΕΥΗ ΕΞΑΡΤΗΜΑΤΩΝ ΔΙΚΤΥΟΥ	7	ΟΤΕ	
20	ΑΠΕΡΧΟΜΕ ΝΟ ΔΙΚΤΥΟ (BOX - ΕΣΚΑΛΙΤ)	7	ΚΑΙΡΙΚΕΣ ΣΥΝΘΗΚΕΣ	3	ΑΛΛΑΓΗ, ΕΠΙΣΚΕΥΗ, ΡΥΘΜΙΣΗ ΖΕΥΓΟΥΣ	5	ΟΤΕ	
21	ΑΠΕΡΧΟΜΕ ΝΟ ΔΙΚΤΥΟ (BOX - ΕΣΚΑΛΙΤ)	7	ΚΑΙΡΙΚΕΣ ΣΥΝΘΗΚΕΣ	3	ΑΝΤΙΚ/ΣΗ, ΕΠΙΣΚΕΥΗ ΕΞΑΡΤΗΜΑΤΩΝ ΔΙΚΤΥΟΥ	7	ΟΤΕ	
22	ΑΠΕΡΧΟΜΕ ΝΟ ΔΙΚΤΥΟ (BOX - ΕΣΚΑΛΙΤ)	7	ΕΡΓΑΣΙΕΣ ΣΥΝΤΗΡΗΣΗΣ ΔΙΚΤΥΟΥ	4	ΑΝΤΙΚ/ΣΗ, ΕΠΙΣΚΕΥΗ ΕΞΑΡΤΗΜΑΤΩΝ ΔΙΚΤΥΟΥ	7	ΟΤΕ	
23	ΑΠΕΡΧΟΜΕ ΝΟ ΔΙΚΤΥΟ (BOX - ΕΣΚΑΛΙΤ)	7	ΚΑΛΩΔΙΑΚΗ ΒΛΑΒΗ ΔΙΚΤΥΟΥ	5	ΕΝΤΟΠΙΣΜΟΣ ΚΑΛ. ΒΛΑΒΗΣ, ΔΟΘΗΚΕ ΓΙΑ ΑΡΣΗ	6	ΟΤΕ ή ΕΠΕΜΒΑΣΗ ΤΡΙΤΩΝ	ΧΑΡΑΚΤ ΗΡΙΣΜΟ Σ ΥΠΙΑΙΤΙΟ ΤΗΤΑΣ ΑΠΟ ΚΑΛ. ΒΛΑΒΕΣ
24	ΑΤΟΜΙΚΗ ΓΡΑΜΜΗ (ΕΝΔΙΑΜΕΣ Ο - ΧΑΛΥΒΔ. ΚΟΥΤΙ)	8	ΦΥΣΙΟΛΟΓΙΚΗ ΦΘΟΡΑ	1	ΑΝΤΙΚ/ΣΗ, ΕΠΙΣΚΕΥΗ, ΡΥΘΜΙΣΗ ΑΤΟΜΙΚΗΣ ΓΡΑΜΜΗΣ	8	ΟΤΕ	
25	ΑΤΟΜΙΚΗ ΓΡΑΜΜΗ (ΕΝΔΙΑΜΕΣ Ο - ΧΑΛΥΒΔ. ΚΟΥΤΙ)	8	ΕΛΛΑΤΩΜΑΤΙΚ Ο ΥΛΙΚΟ - ΚΑΚΗ ΤΟΠΟΘΕΤΗΣΗ ΥΛΙΚΟΥ	2	ΑΝΤΙΚ/ΣΗ, ΕΠΙΣΚΕΥΗ, ΡΥΘΜΙΣΗ ΑΤΟΜΙΚΗΣ ΓΡΑΜΜΗΣ	8	ΟΤΕ	
26	ΑΤΟΜΙΚΗ ΓΡΑΜΜΗ (ΕΝΔΙΑΜΕΣ Ο - ΧΑΛΥΒΔ. ΚΟΥΤΙ)	8	ΚΑΙΡΙΚΕΣ ΣΥΝΘΗΚΕΣ	3	ΑΝΤΙΚ/ΣΗ, ΕΠΙΣΚΕΥΗ, ΡΥΘΜΙΣΗ ΑΤΟΜΙΚΗΣ ΓΡΑΜΜΗΣ	8	ΟΤΕ	

27	ΑΤΟΜΙΚΗ ΓΡΑΜΜΗ (ΕΝΔΙΑΜΕΣ Ο - ΧΑΛΥΒΔ. ΚΟΥΤΙ)	8	ΕΡΓΑΣΙΕΣ ΣΥΝΤΗΡΗΣΗΣ ΔΙΚΤΥΟΥ	4	ΑΝΤΙΚ/ΣΗ, ΕΠΙΣΚΕΥΗ, ΡΥΘΜΙΣΗ ΑΤΟΜΙΚΗΣ ΓΡΑΜΜΗΣ	8	ΟΤΕ	
28	ΑΤΟΜΙΚΗ ΓΡΑΜΜΗ (ΕΝΔΙΑΜΕΣ Ο - ΧΑΛΥΒΔ. ΚΟΥΤΙ)	8	ΚΑΛΩΔΙΑΚΗ ΒΛΑΒΗ ΔΙΚΤΥΟΥ	5	ΑΠΑΙΤΕΙΤΑΙ ΑΛΛΑΓΗ ΕΝΑΕΡΙΟΥ ΚΑΛ., ΔΟΘΗΚΕ ΓΙΑ ΤΑΚΤΟΠΟΙΗΣΗ	9	ΟΤΕ ή ΕΠΕΜΒΑΣΗ ΤΡΙΤΩΝ	
29	ΕΣΚ, ΕΣΚΤ, ΕΞΣΚ, ΦΥΠ	12	ΦΥΣΙΟΛΟΓΙΚΗ ΦΘΟΡΑ	1	ΜΕΤΡΗΣΕΙΣ - ΔΟΚΙΜΕΣ ΚΑΛΩΔΙΟΥ ΔΙΑΣΥΝΔΕΣΗΣ ΜΕ ΤΗΛΕΠ. ΠΑΡΟΧΟ	22	ΟΤΕ	
30	ΕΣΚ, ΕΣΚΤ, ΕΞΣΚ, ΦΥΠ	12	ΕΛΛΑΤΩΜΑΤΙΚΟ ΥΛΙΚΟ-ΚΑΚΗ ΤΟΠΟΘΕΤΗΣΗ ΥΛΙΚΟΥ	2	ΜΕΤΡΗΣΕΙΣ - ΔΟΚΙΜΕΣ ΚΑΛΩΔΙΟΥ ΔΙΑΣΥΝΔΕΣΗΣ ΜΕ ΤΗΛΕΠ. ΠΑΡΟΧΟ	22	ΟΤΕ	
31	ΕΣΚ, ΕΣΚΤ, ΕΞΣΚ, ΦΥΠ	12	ΚΑΙΡΙΚΕΣ ΣΥΝΘΗΚΕΣ	3	ΜΕΤΡΗΣΕΙΣ - ΔΟΚΙΜΕΣ ΚΑΛΩΔΙΟΥ ΔΙΑΣΥΝΔΕΣΗΣ ΜΕ ΤΗΛΕΠ. ΠΑΡΟΧΟ	22	ΟΤΕ	
32	ΕΣΚ, ΕΣΚΤ, ΕΞΣΚ, ΦΥΠ	12	ΠΙΘΑΝΗ ΒΛΑΒΗ ΣΤΟ ΕΣΚ, ΕΣΚΤ, ΕΞΣΚ ή ΛΑΘΟΣ MIRRORING	11	ΜΕΤΡΗΣΕΙΣ - ΔΟΚΙΜΕΣ ΚΑΛΩΔΙΟΥ ΔΙΑΣΥΝΔΕΣΗΣ ΜΕ ΤΗΛΕΠ. ΠΑΡΟΧΟ	22	ΠΑΡΟΧΟΣ	
33	ΕΓΚΑΤΑΣΤΑΣΕΙΣ ΠΑΡΟΧΟΥ	13	ΑΠΟ ΔΟΚ. ΣΤΟ ΔΙΚΤΥΟ ΚΑΛΩΣ - ΒΛΑΒΗ ΠΡΟΣ ΕΓΚ/ΣΕΙΣ ΠΑΡΟΧΟΥ	9	ΕΛΕΓΧΟΣ ΓΡΑΜΜΗΣ (ΜΕΤΡΗΣΕΙΣ, ΔΟΚΙΜΕΣ)	23	ΠΑΡΟΧΟΣ	
34	ΕΓΚΑΤΑΣΤΑΣΕΙΣ ΠΕΛΑΤΗ ΠΑΡΟΧΟΥ	14	ΑΠΟ ΔΟΚ. ΣΤΟ ΔΙΚΤΥΟ ΚΑΛΩΣ -ΒΛΑΒΗ ΠΡΟΣ ΠΕΛΑΤΗ ΠΑΡΟΧΟΥ	10	ΕΛΕΓΧΟΣ ΓΡΑΜΜΗΣ (ΜΕΤΡΗΣΕΙΣ, ΔΟΚΙΜΕΣ)	23	ΠΑΡΟΧΟΣ	

35	ΔΙΑΦΟΡΑ - ΜΕΤΡΗΣΕΙΣ - ΔΟΚΙΜΕΣ	15	ΑΠΟ ΔΟΚ. ΣΤΟ ΔΙΚΤΥΟ ΚΑΛΩΣ -ΒΛΑΒΗ ΠΡΟΣ ΠΕΛΑΤΗ ΠΑΡΟΧΟΥ	10	ΚΛΕΙΣΤΟ (ΤΟΠΟΘ. ΣΗΜΕΙΩΜΑΤΟΣ)	24	ΠΑΡΟΧΟΣ	
36	ΔΙΑΦΟΡΑ - ΜΕΤΡΗΣΕΙΣ - ΔΟΚΙΜΕΣ	15	ΑΠΟ ΔΟΚ. ΣΤΟ ΔΙΚΤΥΟ ΚΑΛΩΣ -ΒΛΑΒΗ ΠΡΟΣ ΠΕΛΑΤΗ ΠΑΡΟΧΟΥ	10	ΜΑΣ ΑΡΝΗΘΗΚΑΝ ΤΗΝ ΕΙΣΟΔΟ (ΤΟΠΟΘ. ΣΗΜΕΙΩΜΑΤΟΣ)	25	ΠΑΡΟΧΟΣ	
37	ΔΙΑΦΟΡΑ - ΜΕΤΡΗΣΕΙΣ - ΔΟΚΙΜΕΣ	15	ΚΑΤΑΣΤΑΣΗ ΕΚΤΑΚΤΟΥ ΑΝΑΓΚΗΣ	12	ΕΛΕΓΧΟΣ ΓΡΑΜΜΗΣ (ΜΕΤΡΗΣΕΙΣ, ΔΟΚΙΜΕΣ)	23	ΕΠΕΜΒΑΣΗ ΤΡΙΤΩΝ	
38	ΔΙΑΦΟΡΑ - ΜΕΤΡΗΣΕΙΣ - ΔΟΚΙΜΕΣ	15	ΕΚΤΟΣ ΔΙΚΤΥΟΥ ΟΤΕ	13	ΕΛΕΓΧΟΣ ΓΡΑΜΜΗΣ (ΜΕΤΡΗΣΕΙΣ, ΔΟΚΙΜΕΣ)	23	ΕΠΕΜΒΑΣΗ ΤΡΙΤΩΝ	
39	ΔΙΑΦΟΡΑ - ΜΕΤΡΗΣΕΙΣ - ΔΟΚΙΜΕΣ	15	ΑΠΟ ΔΟΚΙΜΗ ΣΤΟ ΔΙΚΤΥΟ ΕΥΡΕΘΗ ΚΑΛΩΣ - ΜΕΓΑΛΗ ΑΠΟΣΤΑΣΗ ΠΕΛΑΤΗ ΑΠΟ ΚΕΝΤΡΟ	14	ΕΛΕΓΧΟΣ ΓΡΑΜΜΗΣ (ΜΕΤΡΗΣΕΙΣ, ΔΟΚΙΜΕΣ)	23	ΠΑΡΟΧΟΣ	
40	ΔΙΑΦΟΡΑ - ΜΕΤΡΗΣΕΙΣ - ΔΟΚΙΜΕΣ	15	ΑΝΤΙΚΕΙΜΕΝΙΚ Η ΤΕΧΝΙΚΗ ΑΔΥΝΑΜΙΑ	28	ΕΝΗΜΕΡΩΣΗ ΑΡΜΟΔΙΩΝ ΥΠΗΡΕΣΙΩΝ - ΠΕΛΑΤΗ	43	ΟΤΕ	

5.3.2. ΠΙΝΑΚΑΣ ΚΩΔΙΚΩΝ ΑΡΣΗΣ ΒΛΑΒΩΝ VPU

ΚΩΔ. ΘΕΣΗΣ	Θέση εντοπισμού βλάβης	ΚΩΔ. ΑΙΤΙΑΣ	Αιτία βλάβης	ΚΩΔ. ΕΡΓΑΣΙΑΣ	Είδος εργασίας	ΥΠΑΙΤΙΟΤΗΤΑ
103	DSLAM	110	Δυσλειτουργία πόρτας	118	Reset	OTE
103	DSLAM	110	Δυσλειτουργία πόρτας	116	Αλλαγή πόρτας DSLAM	OTE
103	DSLAM	110	Δυσλειτουργία πόρτας	117	Αντικατάσταση splitter ορίου DSLAM	OTE
103	DSLAM	110	Δυσλειτουργία πόρτας	115	Παραμετροποίηση	OTE
103	DSLAM	107	Δυσλειτουργία κάρτας	118	Reset	OTE
103	DSLAM	107	Δυσλειτουργία κάρτας	115	Παραμετροποίηση	OTE
103	DSLAM	107	Δυσλειτουργία κάρτας	110	Αντικατάσταση κάρτας	OTE
103	DSLAM	111	Δυσλειτουργία DSLAM	120	Reboot	OTE
103	DSLAM	111	Δυσλειτουργία DSLAM	121	Switch over	OTE
103	DSLAM	111	Δυσλειτουργία DSLAM	115	Παραμετροποίηση	OTE
103	DSLAM	112	Ποιότητα γραμμής	123	Εφαρμογή Line Profile μικρότερου πακέτου	OTE
103	DSLAM	112	Ποιότητα γραμμής	122	Εφαρμογή Troubleshooting Line Profile ίδιου πακέτου	OTE
103	DSLAM	113	Γενικευμένη Βλάβη DSLAM	106	Αποκατάσταση	OTE
104	Γενικός Κατανεμητής (MDF)	117	Μικτονόμηση	130	Αλλαγή/ Επιδιόρθωση μικτονόμησης	OTE
104	Γενικός Κατανεμητής (MDF)	118	Γενικευμένη Βλάβη Γενικού Κατανεμητή	106	Αποκατάσταση	OTE
104	Γενικός Κατανεμητής (MDF)	117	Μικτονόμηση	131	Αφαίρεση φρακτικού	OTE
105	Κύριο Δίκτυο	119	Πρόβλημα στο ζευγάρι	132	Αλλαγή ζεύγους	OTE
05	ΚΥΡΙΟ ΔΙΚΤΥΟ	05	ΚΑΛΩΔΙΑΚΗ ΒΛΑΒΗ ΔΙΚΤΥΟΥ	06	ΕΓΙΝΕ ΑΡΣΗ ΚΑΛΩΔΙΑΚΗΣ	OTE
106	KV /Cabinet	117	Μικτονόμηση	130	Αλλαγή/ Επιδιόρθωση μικτονόμησης	OTE
106	KV /Cabinet	120	Γενικευμένη Βλάβη KV	106	Αποκατάσταση	OTE
107	Απερχόμενο Δίκτυο	119	Πρόβλημα στο ζευγάρι	132	Αλλαγή ζεύγους	OTE
07	ΑΠΕΡΧ. ΔΙΚΤΥΟ-BOX-ΕΣΚΑΛΙΤ	05	ΚΑΛΩΔΙΑΚΗ ΒΛΑΒΗ ΔΙΚΤΥΟΥ	06	ΕΓΙΝΕ ΑΡΣΗ ΚΑΛΩΔΙΑΚΗΣ	OTE
108	Box, escalit	117	Μικτονόμηση	130	Αλλαγή/ Επιδιόρθωση μικτονόμησης	OTE
108	Box, escalit	116	Πρόβλημα υλικού	133	Αντικατάσταση ρεγκλέτας	OTE

109	Ατομική γραμμή - Χ/Κ	119	Πρόβλημα στο ζευγάρι	134	Αλλαγή αυτοστήρικτου/ εναέριου καλωδίου	ΟΤΕ
109	Ατομική γραμμή - Χ/Κ	119	Πρόβλημα στο ζευγάρι	132	Αλλαγή ζεύγους	ΟΤΕ
109	Ατομική γραμμή - Χ/Κ	117	Μικτονόμηση	130	Αλλαγή/ Επιδιόρθωση μικτονόμησης	ΟΤΕ
109	Ατομική γραμμή - Χ/Κ	116	Πρόβλημα υλικού	135	Αντικατάσταση Χ/Κ - ρεγκλέτας	ΟΤΕ
14	ΕΓΚΑΤΑΣΤΑΣΕΙΣ ΠΕΛΑΤΗ ΠΑΡΟΧΟΥ	10	ΑΠΟ ΔΟΚ. ΣΤΟ ΔΙΚΤΟ ΚΑΛΩΣ - ΒΛΑΒΗ ΠΡΟΣ ΕΓΚ/ΣΕΙΣ ΠΕΛΑΤΗ ΠΑΡΟΧΟΥ	23	ΕΛΕΓΧΟΣ ΓΡΑΜΜΗΣ (ΜΕΤΡΗΣΕΙΣ, ΔΟΚΙΜΕΣ)	ΠΑΡΟΧΟΣ
14	ΕΓΚΑΤΑΣΤΑΣΕΙΣ ΠΕΛΑΤΗ ΠΑΡΟΧΟΥ	10	ΑΠΟ ΔΟΚ. ΣΤΟ ΔΙΚΤΟ ΚΑΛΩΣ - ΒΛΑΒΗ ΠΡΟΣ ΕΓΚ/ΣΕΙΣ ΠΕΛΑΤΗ ΠΑΡΟΧΟΥ	57	ΑΣΚΟΠΗ ΜΕΤΑΒΑΣΗ ΣΥΝΕΡΓΕΙΟΥ ΣΕ ΣΥΝΔΥΑΣΤΙΚΗ ΕΠΙΣΚΕΨΗ	ΠΑΡΟΧΟΣ
13	ΕΓΚΑΤΑΣΤΑΣΕΙΣ ΠΑΡΟΧΟΥ	09	ΑΠΟ ΔΟΚ. ΣΤΟ ΔΙΚΤΟ ΚΑΛΩΣ - ΒΛΑΒΗ ΠΡΟΣ ΕΓΚ/ΣΕΙΣ ΠΑΡΟΧΟΥ	23	ΕΛΕΓΧΟΣ ΓΡΑΜΜΗΣ (ΜΕΤΡΗΣΕΙΣ, ΔΟΚΙΜΕΣ)	ΠΑΡΟΧΟΣ
13	ΕΓΚΑΤΑΣΤΑΣΕΙΣ ΠΑΡΟΧΟΥ	09	ΑΠΟ ΔΟΚ. ΣΤΟ ΔΙΚΤΟ ΚΑΛΩΣ - ΒΛΑΒΗ ΠΡΟΣ ΕΓΚ/ΣΕΙΣ ΠΑΡΟΧΟΥ	58	ΑΣΚΟΠΗ ΑΠΑΣΧΟΛΗΣΗ ΣΥΝΕΡΓΕΙΟΥ ΜΕ ΜΕΤΑΒΑΣΗ ΣΕ ΧΩΡΟ Φ/Σ	ΠΑΡΟΧΟΣ
13	ΕΓΚΑΤΑΣΤΑΣΕΙΣ ΠΑΡΟΧΟΥ	41	ΒΛΑΒΗ ΠΡΟΣ ΕΓΚ/ΣΕΙΣ ΠΑΡΟΧΟΥ	67	ΟΧΙ ΣΗΜΑ ΑΠΟ ΠΑΡΟΧΟ – ΑΙΤΗΣΗ ΣΥΝΔΥΑΣΤΙΚΗΣ ΕΠΙΣΚΕΨΗΣ	ΠΑΡΟΧΟΣ
13	ΕΓΚΑΤΑΣΤΑΣΕΙΣ ΠΑΡΟΧΟΥ	41	ΒΛΑΒΗ ΠΡΟΣ ΕΓΚ/ΣΕΙΣ ΠΑΡΟΧΟΥ	68	ΜΗ ΑΠΟΚΡΙΣΗ ΠΑΡΟΧΟΥ ΣΕ ΑΙΤΗΣΗ ΣΥΝΔΥΑΣΤΙΚΗΣ ΕΠΙΣΚΕΨΗΣ	ΠΑΡΟΧΟΣ
12	ΕΣΚ, ΕΣΚΤ	01	ΦΥΣΙΟΛΟΓΙΚΗ ΦΘΟΡΑ	22	ΜΕΤΡΗΣΕΙΣ - ΔΟΚΙΜΕΣ ΚΑΛΩΔΙΟΥ ΔΙΑΣΥΝΔΕΣΗΣ ΜΕ ΤΗΛΕΠ. ΠΑΡΟΧΟ	ΟΤΕ
12	ΕΣΚ, ΕΣΚΤ	01	ΦΥΣΙΟΛΟΓΙΚΗ ΦΘΟΡΑ	60	ΕΝΤΟΠΙΣΜΟΣ ΒΛΑΒΗΣ ΣΤΟ ΖΕΥΓΟΣ ΕΣΚ - ΠΡΑΓΜΑΤΟΠΟΙΗΘΗΚΕ ΑΛΛΑΓΗ ΟΡΙΟΥ ΕΣΚ	ΟΤΕ
12	ΕΣΚ, ΕΣΚΤ	01	ΦΥΣΙΟΛΟΓΙΚΗ ΦΘΟΡΑ	61	ΕΝΤΟΠΙΣΜΟΣ ΒΛΑΒΗΣ ΣΤΟ ΖΕΥΓΟΣ ΕΣΚ - ΔΕΝ ΠΡΑΓΜΑΤΟΠΟΙΗΘΗΚΕ ΑΛΛΑΓΗ ΟΡΙΟΥ ΕΣΚ	ΠΑΡΟΧΟΣ
12	ΕΣΚ, ΕΣΚΤ	02	ΕΛΛΑΤΩΜΑΤΙΚΟ ΥΛΙΚΟ - ΚΑΚΗ ΤΟΠΟΘΕΤΗΣΗ ΥΛΙΚΟΥ	22	ΜΕΤΡΗΣΕΙΣ - ΔΟΚΙΜΕΣ ΚΑΛΩΔΙΟΥ ΔΙΑΣΥΝΔΕΣΗΣ ΜΕ ΤΗΛΕΠ. ΠΑΡΟΧΟ	ΟΤΕ
12	ΕΣΚ, ΕΣΚΤ	03	ΚΑΙΡΙΚΕΣ ΣΥΝΘΗΚΕΣ	22	ΜΕΤΡΗΣΕΙΣ - ΔΟΚΙΜΕΣ ΚΑΛΩΔΙΟΥ ΔΙΑΣΥΝΔΕΣΗΣ ΜΕ ΤΗΛΕΠ. ΠΑΡΟΧΟ	ΟΤΕ
15	ΔΙΑΦΟΡΑ ΜΕΤΡΗΣΕΙΣ ΔΟΚΙΜΕΣ	10	ΑΠΟ ΔΟΚ. ΣΤΟ ΔΙΚΤΟ ΚΑΛΩΣ - ΒΛΑΒΗ ΠΡΟΣ ΕΓΚ/ΣΕΙΣ ΠΕΛΑΤΗ ΠΑΡΟΧΟΥ	24	ΚΛΕΙΣΤΟ (ΤΟΠΟΘ. ΣΗΜΕΙΩΜΑΤΟΣ)	ΠΑΡΟΧΟΣ

15	ΔΙΑΦΟΡΑ ΜΕΤΡΗΣΕΙΣ ΔΟΚΙΜΕΣ	10	ΑΠΟ ΔΟΚ. ΣΤΟ ΔΙΚΤΟ ΚΑΛΩΣ - ΒΛΑΒΗ ΠΡΟΣ ΕΓΚ/ΣΕΙΣ ΠΕΛΑΤΗ ΠΑΡΟΧΟΥ	25	ΜΑΣ ΑΡΝΗΘΗΚΑΝ ΤΗΝ ΕΙΣΟΔΟ (ΤΟΠΙΘ. ΣΗΜΕΙΩΜΑΤΟΣ)	ΠΑΡΟΧΟΣ
15	ΔΙΑΦΟΡΑ ΜΕΤΡΗΣΕΙΣ ΔΟΚΙΜΕΣ	14	ΑΠΟ ΔΟΚΙΜΗ ΣΤΟ ΔΙΚΤΥΟ ΕΥΡΕΘΗ ΚΑΛΩΣ - ΜΕΓΑΛΗ ΑΠΟΣΤΑΣΗ ΠΕΛΑΤΗ ΑΠΟ ΚΕΝΤΡΟ	23	ΕΛΕΓΧΟΣ ΓΡΑΜΜΗΣ (ΜΕΤΡΗΣΕΙΣ, ΔΟΚΙΜΕΣ)	ΠΑΡΟΧΟΣ
15	ΔΙΑΦΟΡΑ ΜΕΤΡΗΣΕΙΣ ΔΟΚΙΜΕΣ	28	ΑΝΤΙΚΕΙΜΕΝΙΚΗ ΤΕΧΝΙΚΗ ΑΔΥΝΑΜΙΑ	43	ΕΝΗΜΕΡΩΣΗ ΑΡΜΟΔΙΩΝ ΥΠΗΡΕΣΙΩΝ - ΠΕΛΑΤΗ	ΟΤΕ
15	ΔΙΑΦΟΡΑ ΜΕΤΡΗΣΕΙΣ ΔΟΚΙΜΕΣ	37	ΔΕΝ ΠΡΟΣΗΛΘΕ Ο ΤΕΧΝΙΚΟΣ ΠΑΡΟΧΟΥ ΣΤΟ ΣΥΝΔΥΑΣΤΙΚΟ P/B	49	ΑΣΚΟΠΗ ΑΠΑΣΧΟΛΗΣΗ ΤΕΧΝΙΚΟΥ ΟΤΕ	ΠΑΡΟΧΟΣ
15	ΔΙΑΦΟΡΑ ΜΕΤΡΗΣΕΙΣ ΔΟΚΙΜΕΣ	37	ΔΕΝ ΠΡΟΣΗΛΘΕ Ο ΤΕΧΝΙΚΟΣ ΠΑΡΟΧΟΥ ΣΤΟ ΣΥΝΔΥΑΣΤΙΚΟ P/B	69	ΔΕΝ ΕΚΤΕΛΕΣΤΗΚΑΝ ΕΡΓΑΣΙΕΣ	ΠΑΡΟΧΟΣ
15	ΔΙΑΦΟΡΑ ΜΕΤΡΗΣΕΙΣ ΔΟΚΙΜΕΣ	38	ΔΕΝ ΠΡΟΣΗΛΘΕ Ο ΤΕΧΝΙΚΟΣ ΟΤΕ ΣΤΟ ΣΥΝΔΥΑΣΤΙΚΟ P/B	50	ΑΣΚΟΠΗ ΑΠΑΣΧΟΛΗΣΗ ΤΕΧΝΙΚΟΥ ΠΑΡΟΧΟΥ	ΟΤΕ
16	ΕΞΣΚ	11	ΠΙΘΑΝΗ ΒΛΑΒΗ ΣΤΟ ΕΞΣΚ	22	ΜΕΤΡΗΣΕΙΣ - ΔΟΚΙΜΕΣ ΚΑΛΩΔΙΟΥ ΔΙΑΣΥΝΔΕΣΗΣ ΜΕ ΤΗΛΕΠ. ΠΑΡΟΧΟ	ΠΑΡΟΧΟΣ
117	BRAS	151	Πρόβλημα πόρτας	118	Reset	ΟΤΕ
117	BRAS	151	Πρόβλημα πόρτας	183	Αλλαγή πόρτας	ΟΤΕ
117	BRAS	152	Πρόβλημα κάρτας	120	Reboot	ΟΤΕ
117	BRAS	152	Πρόβλημα κάρτας	224	Αλλαγή κάρτας	ΟΤΕ
117	BRAS	153	Πρόβλημα software	184	Reset/ reboot/ reload	ΟΤΕ
117	BRAS	154	Γενικευμένη Βλαβη BRAS	106	Αποκατάσταση	ΟΤΕ

5.4. ΔΕΛΤΙΟ ΣΥΝΔΥΑΣΤΙΚΗΣ ΕΠΙΣΚΕΨΗΣ



ΔΕΛΤΙΟ ΣΥΝΔΥΑΣΤΙΚΗΣ ΕΠΙΣΚΕΨΗΣ

Ημερομηνία: _____

Ωρα: _____

1.ΣΤΟΙΧΕΙΑ ΒΡΟΧΟΥ

Τηλ. Αριθμός: _____	Τηλεπ. Πάροχος: _____
Αριθμός Βρόχου: _____	Αστικό Κέντρο ΟΤΕ: _____
Μήκος Βρόχου: _____	
Όριο Τηλεπ. Παρόχου: _____	Τηλεφ: _____
Όριο Εσκαλί/Βοχ: _____	Παρεχ. Υπηρεσίες: _____
	Ευρυζ.: _____

2.ΣΤΟΙΧΕΙΑ ΣΥΝΔΡΟΜΗΤΗ

Επώνυμο: _____
Όνομα: _____
Διεύθυνση: _____

3.ΠΕΡΙΓΡΑΦΗ ΒΛΑΒΗΣ

4.ΜΕΤΡΗΣΕΙΣ

	ΑΝΤΙΣΤΑΣΕΙΣ (MΩ)			ΞΕΝΕΣ ΤΑΣΕΙΣ (V)			ΧΩΡΗΤΙΚΟΤΗΤΕΣ (nF)		
	$R_{α-β}$	$R_{β-ΓΗ}$	$R_{β-ΓΗ}$	$V_{α-β}$	$V_{β-ΓΗ}$	$V_{β-ΓΗ}$	$C_{α-β}$	$C_{β-ΓΗ}$	$C_{β-ΓΗ}$
ΟΤΕ									
Π/ΧΟΣ									
Σημείο εντοπισμού βλάβης: _____									

5.ΣΧΟΛΙΑ

ΟΤΕ: _____	ΠΑΡΟΧΟΣ: _____
_____	_____
_____	_____

6.ΥΠΑΙΤΙΟΤΗΤΑ

ΟΤΕ ΠΑΡΟΧΟΥ | ΟΤΕ ΠΑΡΟΧΟΥ

ΓΙΑ ΤΟΝ ΟΤΕ	ΓΙΑ ΤΟΝ ΤΗΛΕΠ. ΠΑΡΟΧΟ
ΟΝΟΜΑΤΕΠΩΝΥΜΟΛΟΓΓΡΑΦΗ	ΟΝΟΜΑΤΕΠΩΝΥΜΟΛΟΓΓΡΑΦΗ

ΠΑΡΑΡΤΗΜΑ 6. ΦΥΣΙΚΗ ΣΥΝΕΓΚΑΤΑΤΑΣΗ

6.1. ΓΕΝΙΚΑ

Στο πλαίσιο της Φυσικής Συνεγκατάστασης διατίθεται ειδικά διαμορφωμένος χώρος εντός κτιρίων που στεγάζουν Κεντρικούς Καταναμητές Μικτονόμησης ΟΤΕ, εφεξής Αστικά Κέντρα (ΑΚ). Η διάθεση των εν λόγω χώρων γίνεται με ευθύνη του ΟΤΕ, σύμφωνα με τις προδιαγραφές της παρ. 6.11 του παρόντος.

Ο ΟΤΕ υποχρεούται να εξασφαλίζει ότι ο χώρος αυτός θα ικανοποιεί την άμεση κατά το δυνατόν πρόσβαση σ' αυτόν του προσωπικού του Τ.Π.. Οι όροι και οι προϋποθέσεις πρόσβασης στους χώρους ΦΣ περιγράφονται αναλυτικά στην παράγραφο 6.17 του παρόντος. Ο ΟΤΕ υποχρεούται να διασφαλίζει ότι ο χώρος ΦΣ προσφέρει την απαραίτητη υποδομή για τις απαιτούμενες παροχές και ευκολίες. Παράλληλα στο χώρο αυτό ο ΟΤΕ θα εγκαθιστά πίνακα παροχής ηλεκτρικού ρεύματος (παράγραφος 6.12) και θα προσφέρει στους Τ.Π., κλιματισμό, πυρανίχνευση, πυρασφάλεια και λοιπές ευκολίες (παράγραφος 6.11) προκειμένου να μεγιστοποιηθεί η αξιοποίηση του διαθέσιμου χώρου και να εξασφαλισθεί ισότιμη διαχείριση των Τ.Π..

Ως σημείο οριοθέτησης μεταξύ του δικτύου του ΟΤΕ και των Τ.Π. στη Φυσική Συνεγκατάσταση, ορίζεται η πλευρά τερματισμού του ΕΣΚ στον Ενδιάμεσο Καταναμητή. Στην περίπτωση όπου ο Τ.Π. λαμβάνει υπηρεσίες ενσύρματου backhaul από τον ΟΤΕ, ως σημείο οριοθέτησης ορίζεται η μούφα (εκφυλισμένο σημείο) της οπτικής ίνας στο ΦΥΠ.

6.2. ΠΡΟΫΠΟΘΕΣΕΙΣ ΠΑΡΟΧΗΣ ΦΥΣΙΚΗΣ ΣΥΝΕΓΚΑΤΑΤΑΣΗΣ

Ο ΟΤΕ παρέχει την αιτηθείσα συνεγκατάσταση στα αστικά κέντρα που διαθέτει, πλην περιπτώσεων όπου αντικειμενικοί λόγοι, που αφορούν το τεχνικά εφικτό ή την ανάγκη προστασίας της ακεραιότητας του δικτύου ΟΤΕ, δεν επιτρέπουν την παροχή της συγκεκριμένης υπηρεσίας. Με την επιφύλαξη των διατάξεων της παρούσας, το είδος της παρεχόμενης συνεγκατάστασης καθορίζεται από το αίτημα του Τ.Π..

Ως λόγοι απόρριψης αιτημάτων φυσικής συνεγκατάστασης, δύνανται να προτείνονται από τον ΟΤΕ αποκλειστικά οι ακόλουθοι:

- a. Περιπτώσεις μισθωμένων κτιρίων τα οποία δεν ανήκουν στον όμιλο του ΟΤΕ (όπου υπάρχει έλλειψη χώρου ή δεν επιτρέπεται από το μισθωτήριο συμβόλαιο, μόνο εφόσον ο εκμισθωτής απορρίψει αίτημα ΟΤΕ για την σχετική τροποποίηση του μισθωτηρίου συμβολαίου).
- b. Έλλειψη διαθέσιμου χώρου στα ΑΚ ΟΤΕ, κατάλληλου για την αιτηθείσα συνεγκατάσταση.
- c. Διαφύλαξη της ακεραιότητας δικτύου ΟΤΕ, μόνον κατόπιν πλήρους αιτιολόγησης.
- d. Αδυναμία λήψης των απαιτούμενων αδειών και εγκρίσεων των Δημοσίων, Δημοτικών Αρχών και Νομικών Προσώπων του ευρύτερου Δημοσίου Τομέα, για την υλοποίηση των

απαιτούμενων εργασιών για την παροχή των υπηρεσιών συνεγκατάστασης, η οποία δεν οφείλεται σε υπαιτιότητα ΟΤΕ.

Σε κάθε περίπτωση οι ως άνω λόγοι οφείλουν να είναι αντικειμενικά αιτιολογημένοι, σύμφωνα με τα οριζόμενα στην ανακοίνωση της Ευρωπαϊκής Επιτροπής για την εφαρμογή των κανόνων του Ανταγωνισμού σε Συμφωνίες πρόσβασης στον τομέα των τηλεπικοινωνιών [Access notice, (265/2, 22-8-1998, παρ. 91(ε)].

Σε περίπτωση κατά την οποία, δε δύναται να παράσχει τον τύπο συνεγκατάστασης που αιτείται ο Τ.Π. για κάποιον από τους ανωτέρω περιοριστικά αναφερόμενους λόγους, ο ΟΤΕ υποχρεούται όπως ενημερώσει εγγράφως τον Τ.Π. που έχει αιτηθεί την σχετική υπηρεσία, αιτιολογώντας την άρνησή του με αναφορά στους συγκεκριμένους λόγους για τους οποίους δεν είναι εφικτή η παροχή του συγκεκριμένου τύπου συνεγκατάστασης, εντός δέκα (10) εργάσιμων ημερών από την ημερομηνία κατάθεσης του σχετικού αιτήματος. Ταυτόχρονα με την κοινοποίηση των λόγων απόρριψης, ο ΟΤΕ οφείλει να προτείνει εναλλακτικό τύπο συνεγκατάστασης, προκειμένου να ικανοποιήσει το αίτημα του Τ.Π.. Η σχετική ενημέρωση κοινοποιείται και στην ΕΕΤΤ εντός της ίδιας προθεσμίας.

Συγκεκριμένα, σε περίπτωση όπου δεν είναι τεχνικά εφικτή η παροχή φυσικής συνεγκατάστασης ή η επέκταση χώρου σε κτίρια όπου ήδη παρέχεται ΦΣ θα εξετάζεται από τον ΟΤΕ η περίπτωση παροχής Σύμμικτης Συνεγκατάστασης, η οποία να καλύπτει τις απαιτήσεις του Τ.Π.. Σε περίπτωση που, για τεχνικούς λόγους και σύμφωνα με τα αναφερόμενα στην παρούσα παράγραφο, δεν είναι δυνατή ούτε η παροχή ΣΣ, ο ΟΤΕ θα εξετάζει την περίπτωση παροχής ΕΣ.

6.3. ΚΑΤΑΣΚΕΥΗ/ΕΠΕΚΤΑΣΗ ΧΩΡΩΝ ΦΣ

Για τις κατασκευές/επεκτάσεις των χώρων ΦΣ οι Τ.Π. ακολουθούν τη διαδικασία ετήσιου προγραμματισμού που ορίζεται στην παρούσα, (παράγραφος 6.3.1), ώστε να καθίσταται εφικτή η έγκαιρη ικανοποίηση από τον ΟΤΕ μεγάλου αριθμού αιτημάτων. Η διαδικασία ετήσιου προγραμματισμού που προβλέπεται στην παρούσα (παρ.6.3.1) δεν περιορίζει σε τίποτα το δικαίωμα των Τ.Π. να υποβάλουν οποτεδήποτε (ad-hoc) αιτήματα για κατασκευή ή/και επέκταση χώρων ΦΣ, εκτός του ετήσιου προγραμματισμού, σύμφωνα με τις διατάξεις της παρούσας (παράγραφος 6.3.2).

6.3.1.Ετήσιος προγραμματισμός κατασκευών χώρων ΦΣ

6.3.1.1 Κάθε χρόνο και κατά τη χρονική περίοδο από 1/5 έως 15/5, οι Τ.Π. υποβάλλουν στον ΟΤΕ μέσω του Π.Σ. ΟΤΕ, τα αιτήματά τους για την παροχή ΦΣ, αριθμό και τύπο κριωμάτων και απαιτούμενο χώρο σε τετραγωνικά μέτρα (m²) ανά ΑΚ. Τα αιτήματα καλύπτουν από κοινού τα Αστικά Κέντρα στα οποία οι Τ.Π. δεν έχουν φυσική παρουσία και επιθυμούν να προχωρήσουν σε φυσική συνεγκατάσταση και τα Αστικά Κέντρα στα οποία έχουν φυσική παρουσία αλλά απαιτούν πρόσθετο χώρο. Τα συγκεκριμένα αιτήματα αφορούν κατασκευές οι οποίες θα πρέπει να υλοποιηθούν και να παραδοθούν το αμέσως επόμενο ημερολογιακό έτος και για το σκοπό αυτό οι Τ.Π. οφείλουν να συνυποβάλλουν και σχετικό επιθυμητό μηνιαίο χρονοπρόγραμμα παράδοσης αυτών.

6.3.1.2 Με βάση τα ανωτέρω, ο ΟΤΕ, σεβόμενος την αρχή της μη διακριτικής μεταχείρισης, καταρτίζει συνολική πρόταση προγράμματος παράδοσης χώρων φυσικής συνεγκατάστασης, με κριτήρια:

- τη διαθεσιμότητα του χώρου
- τη χρονική προτεραιότητα των υποβληθέντων αιτημάτων Τ.Π. ανά Α/Κ
- το πλήθος των ενδιαφερομένων παρόχων για κάθε ένα χώρο ΦΣ

Η πρόταση αυτή θα κοινοποιείται στους ενδιαφερομένους Τ.Π. και στην ΕΕΤΤ μέχρι την 31η Ιουλίου έκαστου έτους και θα ενημερώνεται σχετικά το πληροφοριακό σύστημα του ΟΤΕ (Π.Σ. ΟΤΕ).

Στο πρόγραμμα παράδοσης χώρων ΦΣ θα περιέχονται οι ακόλουθες πληροφορίες:

- Η προβλεπόμενη ημερομηνία παράδοσης του κάθε χώρου ΦΣ,
- Το πλήθος των παρόχων που ενδιαφέρονται για κάθε χώρο ΦΣ
- Προϋπολογιστικά στοιχεία κόστους για κάθε αστικό κέντρο,
- Τα τετραγωνικά μέτρα που είναι διαθέσιμα για φυσική συνεγκατάσταση στο αντίστοιχο αστικό κέντρο και τον αριθμό των κριωμάτων 30 x 60 cm που δύναται να εγκατασταθούν στον χώρο,
- Ο παρεχόμενος αριθμός ζευγών για τη ΦΣ,
- Οι δυνατότητες παροχής ζευγών στον κεντρικό καταναλωτή χωρίς σύμπτυξη / ανάπτυξη,
- Η παρεχόμενη ηλεκτρική ισχύς.

Σε περίπτωση διαφωνίας ενός ή περισσότερων Τ.Π. με το πρόγραμμα παράδοσης χώρων που κοινοποιεί ο ΟΤΕ, καταθέτουν εγγράφως τις παρατηρήσεις/ενστάσεις μαζί με σχετική αιτιολόγηση στον ΟΤΕ, με παράλληλη κοινοποίηση στην ΕΕΤΤ. Ο ΟΤΕ καλείται να απαντήσει εγγράφως εντός πέντε (5) εργάσιμων ημερών στον Τ.Π. με παράλληλη κοινοποίηση στην ΕΕΤΤ. Η ΕΕΤΤ, λαμβάνοντας υπόψη τα ανωτέρω, δύναται να τροποποιήσει το πρόγραμμα παράδοσης χώρων με αιτιολογημένη Απόφασή της.

6.3.1.3 Οι Τ.Π. θα καλούνται για δεσμευτική επιβεβαίωση των αιτημάτων τους μέχρι την 15η Σεπτεμβρίου του ίδιου έτους.

Η δέσμευση κάθε Τ.Π. θα επιβεβαιώνεται με την κατάθεση εγγυητικής επιστολής ανά χώρο ΦΣ που ο συγκεκριμένος Τ.Π. αιτείται. Το σύνολο των εγγυητικών επιστολών ενός Τ.Π. καλύπτει προϋπολογιστικά το 30% της προϋπολογισθείσας δαπάνης των έργων που πρόκειται να υλοποιηθούν κατά το πρώτο εξάμηνο του επόμενου έτους, στα οποία ο συγκεκριμένος Τ.Π. έχει αιτηθεί συνεγκατάσταση. Το ως άνω ποσοστό προϋπολογισθείσας δαπάνης υπολογίζεται για κάθε Τ.Π. με βάση

την αναλογία ικριωμάτων του στα ΑΚ στα οποία έχει αιτηθεί συνεγκατάσταση. Η ημερομηνία λήξης κάθε εγγυητικής επιστολής είναι δύο (2) μήνες μετά την προγραμματισμένη ημερομηνία ολοκλήρωσης των εργασιών κατασκευής/επέκτασης του αντιστοίχου χώρου ΦΣ.

6.3.1.4 Δεκαπέντε (15) εργάσιμες ημέρες πριν την έναρξη των εργασιών κατασκευής χώρου ΦΣ σε Αστικό Κέντρο, ο ΟΤΕ αποστέλλει ειδοποίηση στους Τ.Π. που έχουν αιτηθεί χώρο στο συγκεκριμένο κέντρο, καλώντας τους να καταβάλουν ως προκαταβολή το 20% της προϋπολογιστικά αναλογούσας δαπάνης των εργασιών.

Η κατάθεση της προκαταβολής πρέπει να γίνει εντός δέκα (10) εργάσιμων ημερών από την σχετική ειδοποίηση.

Σε περίπτωση μη καταβολής της προκαταβολής εντός του προβλεπόμενου χρονικού διαστήματος, ο ΟΤΕ δύναται να εκπέσει την ήδη καταβληθείσα εγγυητική επιστολή, ως προς το συγκεκριμένο ποσό της προκαταβολής. Το υπολειπόμενο ποσό στην περίπτωση αυτή θα καλυφθεί από τον/τους Τ.Π. που έχουν αιτηθεί ΦΣ στο συγκεκριμένο ΑΚ. Για το σκοπό αυτό, ο ΟΤΕ εντός προθεσμίας πέντε (5) εργάσιμων ημερών αποστέλλει έγγραφη ειδοποίηση στους εναπομείναντες Τ.Π., στην οποία θα αναφέρει το ακριβές επιπρόσθετο ποσό που θα πρέπει να καταβάλλει/-ουν. Η εν λόγω καταβολή πρέπει να γίνει εντός διαστήματος δέκα (10) εργάσιμων ημερών από την σχετική ειδοποίηση του ΟΤΕ.

Σε περίπτωση υπαναχώρησης του μοναδικού Τ.Π. που έχει αιτηθεί συνεγκατάσταση σε συγκεκριμένο Α/Κ, η εγγυητική επιστολή καταπίπτει, ενώ το έργο ακυρώνεται.

Τα ακριβή ποσά εγγύησης και προκαταβολής θα προκύψουν μετά τη συνολική δεσμευτική επιβεβαίωση του χώρου από όλους τους Τ.Π. και τον υπολογισμό του αναλογικού κόστους για κάθε έναν από αυτούς.

6.3.1.5 Ο ΟΤΕ οφείλει να κατασκευάσει τους χώρους συνεγκατάστασης με τις προδιαγραφές της παραγράφου 6.11 σύμφωνα με το κοινοποιημένο χρονοπρόγραμμα. Η παράδοση ενός νέου χώρου συνεγκατάστασης ή επέκτασης υφιστάμενου χώρου γίνεται εφόσον έχουν περατωθεί όλες οι προβλεπόμενες εργασίες και ο συγκεκριμένος χώρος είναι λειτουργικά έτοιμος. Σε αυτή την περίπτωση οι Τ.Π. που έχουν αιτηθεί τον συγκεκριμένο χώρο/επέκταση καλούνται από τον ΟΤΕ μέσω του Π.Σ. ΟΤΕ να παραλάβουν το έργο εντός διαστήματος δέκα (10) εργάσιμων ημερών, αφού πρώτα καταβάλλουν το 50% της αναλογούσας προϋπολογισθείσας δαπάνης του συγκεκριμένου έργου. Το σχετικό πρωτόκολλο παράδοσης-παραλαβής, υπόδειγμα του οποίου υπάρχει στην παράγραφο 6.20. του παρόντος Παραρτήματος, υπογράφεται εφόσον οι Τ.Π. προσκομίσουν αποδεικτικά στοιχεία της προαναφερθείσας χρηματικής καταβολής.

6.3.1.6 Ο ΟΤΕ εκδίδει και αποστέλλει στον Τ.Π. εκκαθαριστικό τιμολόγιο και αντίγραφα των απολογιστικών στοιχείων κόστους (σχετικά τιμολόγια, πραγματικές εργατοώρες κλπ) μέσα σε ένα (1) μήνα από την υπογραφή του πρωτοκόλλου παραλαβής. Στο εκκαθαριστικό τιμολόγιο περιλαμβάνεται σχετική ανάλυση, με σαφή υπολογισμό της αναλογίας του κάθε ενός από τους

συνεγκατεστημένους παρόχους. Ο Τ.Π. εξοφλεί το υπόλοιπο κόστος εντός δέκα (10) εργάσιμων ημερών από την αποστολή του τιμολογίου και ο ΟΤΕ επιστρέφει την εγγυητική επιστολή. Σε περίπτωση αμφισβήτησης της ορθότητας του λογαριασμού ακολουθούνται οι γενικότερες διαδικασίες αμφισβήτησης λογαριασμών οι οποίες και προβλέπονται στο κεφάλαιο 4 της παρούσας περί Αμφισβήτησης Λογαριασμού. Εάν ο ΟΤΕ δεν αποστείλει τον απολογισμό του έργου εντός του προβλεπόμενου διαστήματος τότε ο ΟΤΕ οφείλει να επιστρέψει την εγγυητική επιστολή για τον χώρο αυτό.

6.3.1.7 Σε περίπτωση όπου το πραγματικό κόστος κατασκευής είναι μικρότερο του ποσού που έχει καταβάλει ο Τ.Π. τότε ο ΟΤΕ εκδίδει πιστωτικό σημείωμα προς τον Τ.Π. για το ανάλογο ποσό εντός δέκα (10) εργάσιμων ημερών από την έκδοση του εκκαθαριστικού τιμολογίου σύμφωνα με την προηγούμενη παράγραφο.

6.3.1.8 Στην περίπτωση που ο Τ.Π. δεν προσέλθει υπαίτια να παραλάβει και να εξοφλήσει το αιτηθέν έργο, η εγγυητική επιστολή καταπίπτει υπέρ του ΟΤΕ εντός δέκα (10) εργάσιμων ημερών από την ημερομηνία που έχει κληθεί να παραλάβει το έργο, τα δε καταβληθέντα χρηματικά ποσά δεν επιστρέφονται. Ο συγκεκριμένος Τ.Π. θα ανακτήσει τα ποσά της εγγυητικής και της προκαταβολής από άλλο Τ.Π. ή Τ.Π. που τυχόν αιτηθούν συνεγκατάσταση στο συγκεκριμένο Α./Κ., μετά τη σχετική αποπληρωμή. Σε κάθε περίπτωση ο ΟΤΕ δικαιούται να εισπράξει μόνο το κόστος κατασκευής του χώρου Φ.Σ και μόνο εφάπαξ.

6.3.1.9 Σε περίπτωση επέκτασης χώρου Φ.Σ, για την οποία βάσει της μεθοδολογίας που αναπτύσσεται στην παράγραφο 6.10. του παρόντος, αναλογεί ποσοστό του κόστους στους ήδη υφιστάμενους Τ.Π., ο ΟΤΕ ενημερώνει τον αιτηθέντα καθώς και τους υφιστάμενους Τ.Π. για τα ακριβή ποσά που πρέπει να καταβάλουν, εφαρμόζοντας την διαδικασία της παραγράφου 6.10. του παρόντος. Οι υφιστάμενοι Τ.Π. καταβάλλουν στον αιτηθέντα Τ.Π. το ποσό που τους αναλογεί με βάση την αναλογία ικριωμάτων τους στο χώρο Φ.Σ, εντός δέκα (10) εργάσιμων ημερών από την έκδοση και αποστολή του τιμολογίου από τον ΟΤΕ.

6.3.1.10 Η ίδια διαδικασία ακολουθείται και για τα αιτήματα Φυσικής Συνεγκατάστασης του δεύτερου εξαμήνου κάθε έτους. Οι Τ.Π. επικαιροποιούν τα αιτήματα που είχαν υποβάλει τον Μάιο κατά το διάστημα από 1/11 έως 15/11. Τ.Π. ο οποίος δεν έχει υποβάλει αιτήματα στις 15/5 δύναται να υποβάλλει σχετικά αιτήματα για το δεύτερο εξάμηνο του επόμενου έτους κατά το διάστημα 1/11 έως 15/11. Κατά τα λοιπά ακολουθείται η διαδικασία καθώς και τα χρονοδιαγράμματα που περιγράφονται ανωτέρω για το Α' Εξάμηνο. Σημειώνεται ότι η επικαιροποίηση των αιτημάτων του κάθε Τ.Π. για το πρόγραμμα Β' εξαμήνου δεν δύναται να μεταβληθεί κατά ποσοστό μεγαλύτερο του +15% από τα σχετικά αιτήματα που κατατέθηκαν από 1/5 έως 15/5 του ίδιου έτους. Αλλαγή Α/Κ γίνεται αποδεκτή μόνο στην περίπτωση όπου συμφωνούν εγγράφως όλοι οι Τ.Π. που έχουν αιτηθεί συνεγκατάσταση στο συγκεκριμένο κέντρο.

Οι Τ.Π. θα καλούνται για δεσμευτική επιβεβαίωση των αιτημάτων τους μέχρι την 15η Μαρτίου του επόμενου έτους.

Η δέσμευση κάθε Τ.Π. θα επιβεβαιώνεται με την υπογραφή της σχετικής εξαμηνιαίας Σύμβασης / Πλαίσιο Συνεγκατάστασης και την ταυτόχρονη κατάθεση εγγυητικής επιστολής ανά χώρο ΦΣ που ο συγκεκριμένος Τ.Π. αιτείται.

6.3.2. Ad-Hoc Κατασκευές/ Επεκτάσεις χώρων ΦΣ

Ανεξάρτητα από την ως άνω διαδικασία ετήσιου χρονοπρογραμματισμού κατασκευής/ επέκτασης χώρων ΦΣ, οι ΤΠ δύναται να υποβάλουν οποτεδήποτε αιτήματα φυσικής συνεγκατάστασης, ανάλογα με τις ανάγκες τους.

Σε περίπτωση που για την εξυπηρέτηση των ως άνω αιτημάτων απαιτείται κατασκευή νέου ή επέκταση υφιστάμενου χώρου συνεγκατάστασης, ο εγγυημένος ρυθμός παράδοσης χώρων σε Πανελλαδικό επίπεδο θα είναι μεγαλύτερος ή ίσος από δέκα (10) ανά μήνα εκ των οποίων οι νέοι χώροι δεν δύναται να είναι περισσότεροι από τέσσερις (4), με την επιφύλαξη ύπαρξης αντίστοιχου αριθμού αιτημάτων, τα οποία εξυπηρετούνται με βάση την αρχή της χρονικής προτεραιότητας, η οποία υπολογίζεται από το χρόνο υποβολής του αιτήματος από τον Τ.Π. Ο ανωτέρω ελάχιστος εγγυημένος ρυθμός εξυπηρέτησης αιτημάτων δεν επηρεάζει αιτήματα τα οποία έχουν υποβληθεί πριν την θέση σε ισχύος της παρούσας Απόφασης. Ο ανωτέρω εγγυημένος ρυθμός παράδοσης χώρων συνεγκατάστασης ανά μήνα είναι ανεξάρτητος από την παράδοση χώρων συνεγκατάστασης στα πλαίσια του ετήσιου προγραμματισμού, όπως αυτός περιγράφεται στην ενότητα 6.3.1.

Ο όρος «επέκταση χώρων Φυσικής Συνεγκατάστασης» στην παρούσα παράγραφο αναφέρεται στις περιπτώσεις όπου για την ικανοποίηση του υποβληθέντος αιτήματος Τ.Π. είναι απαραίτητες οικοδομικές εργασίες. Αιτήματα ΦΣ για την εξυπηρέτηση των οποίων δεν απαιτείται κατασκευή νέου ή επέκταση υφιστάμενου χώρου συνεγκατάστασης ικανοποιούνται με βάση τους χρόνους που προβλέπονται στην ενότητα 6.7 και στο Παράρτημα 15 του παρόντος.

Οι πάροχοι υποβάλλουν στον ΟΤΕ μέσω του πληροφοριακού συστήματος Π.Σ. ΟΤΕ τα αιτήματά τους σε αριθμό και τύπο κριωμάτων και απαιτούμενο χώρο σε τετραγωνικά μέτρα (m²) ανά ΑΚ, στην περίπτωση ΦΣ.

Τα αιτήματα καλύπτουν από κοινού τα ΑΚ στα οποία οι Τ.Π. δεν έχουν φυσική παρουσία και επιθυμούν να προχωρήσουν σε φυσική συνεγκατάσταση και τα Αστικά Κέντρα στα οποία έχουν ήδη φυσική παρουσία αλλά απαιτούν πρόσθετο χώρο.

Ανά περίπτωση, τα συγκεκριμένα αιτήματα μπορεί να αφορούν κατασκευές ή επεκτάσεις χώρων ΦΣ, οι οποίες θα πρέπει να υλοποιηθούν και να παραδοθούν σύμφωνα με τους χρόνους παράδοσης που ακολουθούν:

- Στην περίπτωση νέας κατασκευής ή επέκτασης (ΦΣ), ο ΟΤΕ υποχρεούται εντός χρονικού διαστήματος δέκα (10) εργάσιμων ημερών από την υποβολή της αίτησης να συντάξει και να κοινοποιήσει στον Τ.Π. τεχνική προμελέτη και χρονοδιάγραμμα υλοποίησης, σύμφωνα με τις

σχετικές τεχνικές προδιαγραφές της παραγράφου 6.6, ενημερώνοντας παράλληλα τον Τ.Π. για την αποστολή της τεχνικής προμελέτης μέσω του Π.Σ. ΟΤΕ. Σε περίπτωση όπου ο ΟΤΕ δεν μπορεί να υλοποιήσει το αίτημα του Τ.Π., ενημερώνει εγγράφως τον Τ.Π., κοινοποιώντας παράλληλα στην ΕΕΤΤ, για τους ακριβείς λόγους απόρριψης του αιτήματός του, και αποστέλλει στην περίπτωση αιτήματος ΦΣ ταυτόχρονα τεχνική προμελέτη ΣΣ ή ΕΣ, σύμφωνα με τα αναφερόμενα Παραρτήματα 6 και 7 του παρόντος. Σε περίπτωση καθυστέρησης υποβολής της σχετικής τεχνικής προμελέτης από τον ΟΤΕ οι ημέρες καθυστέρησης προσμετρούνται στους σχετικούς χρόνους παράδοσης του χώρου.

- Ο Τ.Π., εφόσον επιθυμεί να αναλάβει το απαιτούμενο κόστος, οφείλει να προχωρήσει σε σχετικό αίτημα μέσω του Π.Σ. ΟΤΕ εντός δέκα (10) εργάσιμων ημερών από την λήψη της τεχνικής προμελέτης. Σε περίπτωση όπου ο Τ.Π. δεν καταθέσει εντός των δέκα (10) ΕΗ το αίτημα, η αρχική αίτηση ακυρώνεται.

- Ο ΟΤΕ υλοποιεί τις κατασκευές και τις επεκτάσεις των χώρων ΦΣ με βάση τα αιτήματα των Τ.Π., λαμβάνοντας υπόψη τη χρονική προτεραιότητα κατάθεσης του αιτήματος στο Π.Σ. ΟΤΕ. Ο Τ.Π. θα καλείται εγγράφως από τον ΟΤΕ εντός πέντε (5) εργάσιμων ημερών από την υποβολή του ανωτέρω αιτήματος για δεσμευτική επιβεβαίωση του αιτήματος, η οποία περιλαμβάνει την υπογραφή της σχετικής Σύμβασης Συνεγκατάστασης, την καταβολή εγγυητικής επιστολής ύψους 30% και την κατάθεση προκαταβολής ύψους 20% επί της προϋπολογισθείσας δαπάνης. Στην περίπτωση ΦΣ, τα εν λόγω ποσοστά υπολογίζονται για κάθε Τ.Π. με βάση την αναλογία κριωμάτων του στο χώρο Φ.Σ. Η ημερομηνία λήξης της εγγυητικής επιστολής είναι δύο (2) μήνες μετά την προγραμματισμένη ημερομηνία ολοκλήρωσης των εργασιών κατασκευής/επέκτασης του αντιστοίχου χώρου ΦΣ.

- Ο χρόνος κατασκευής και παράδοσης των νέων χώρων ΦΣ και των επεκτάσεων ΦΣ δεν θα υπερβαίνει τις εβδομήντα πέντε (75) εργάσιμες ημέρες από την ημερομηνία καταβολής της ανωτέρω προκαταβολής, με την επιφύλαξη ότι ο μηνιαίος ρυθμός δεν υπερβαίνει το μέγιστο ρυθμό παράδοσης νέων χώρων και επεκτάσεων σύμφωνα με τα αναφερόμενα στην παρούσα ενότητα.

- Ο ΟΤΕ οφείλει να εκτελέσει τις απαιτούμενες εργασίες για την κατασκευή / επέκταση των χώρων συνεγκατάστασης σύμφωνα με τις προδιαγραφές της ενότητας 6.11 και τους προαναφερθέντες χρόνους. Η παράδοση ενός νέου χώρου συνεγκατάστασης ή επέκτασης υφιστάμενου χώρου γίνεται εφόσον έχουν περατωθεί όλες οι προβλεπόμενες εργασίες και ο συγκεκριμένος χώρος είναι λειτουργικά έτοιμος. Ο ΟΤΕ αποστέλλει εγγράφως και μέσω του Π.Σ. ΟΤΕ στους Τ.Π. που έχουν αιτηθεί τον συγκεκριμένο χώρο ή επέκταση ειδοποίηση σύμφωνα με την οποία καλεί τους εν λόγω Τ.Π. να παραλάβουν το έργο υπογράφοντας σχετικό πρωτόκολλο Παράδοσης – Παραλαβής εντός δέκα (10) εργάσιμων ημερών από την ανωτέρω ειδοποίηση, αφού πρώτα καταβάλλουν το 50% της αναλογούσας προϋπολογισθείσας δαπάνης του συγκεκριμένου έργου.

- Ο ΟΤΕ εκδίδει και αποστέλλει στον Τ.Π. εκκαθαριστικό τιμολόγιο και αντίγραφο των απολογιστικών στοιχείων κόστους (σχετικά τιμολόγια, πραγματικές εργατώρες κλπ.) μέσα σε ένα (1) μήνα από την υπογραφή του πρωτοκόλλου παραλαβής. Ο Τ.Π. καταβάλει στον ΟΤΕ το ποσό που προκύπτει από την αφαίρεση από το ανωτέρω ποσό εκκαθάρισης, του ποσού που έχει ήδη

καταβάλλει στον ΟΤΕ σε μετρητά (δηλαδή του 70% της προϋπολογισθείσας δαπάνης που αναλογεί στον Τ.Π.) εντός δέκα (10) εργάσιμων ημερών από την έκδοση του τιμολογίου. Ο ΟΤΕ επιστρέφει την εγγυητική επιστολή στον Τ.Π. εντός προθεσμίας δύο (2) εργάσιμων ημερών από την ημερομηνία εξόφλησης. Σε περίπτωση όπου ο Τ.Π. δεν εξοφλήσει τον ΟΤΕ, ο ΟΤΕ έχει δικαίωμα να εκπέσει την εγγυητική επιστολή που έχει καταθέσει ο Τ.Π. για το συγκεκριμένο έργο σύμφωνα με τα ειδικά οριζόμενα στην ενότητα 9.6 του Κεφαλαίου 4.

- Σε περίπτωση αμφισβήτησης της ορθότητας του λογαριασμού ακολουθούνται οι γενικότερες διαδικασίες αμφισβήτησης λογαριασμών οι οποίες και προβλέπονται στην ενότητα 6 του Κεφαλαίου 4 της παρούσας προσφοράς αναφοράς. Σε περίπτωση όπου το πραγματικό κόστος κατασκευής είναι μικρότερο του ποσού που έχει καταβάλει ο Τ.Π. τότε ο ΟΤΕ εκδίδει πιστωτικό σημείωμα προς τον Τ.Π. για το ανάλογο ποσό εντός δέκα (10) εργάσιμων ημερών από την έκδοση του εκκαθαριστικού τιμολογίου σύμφωνα με το προηγούμενο εδάφιο.

- Σε περίπτωση επέκτασης χώρου ΦΣ, για την οποία βάσει της μεθοδολογίας που αναπτύσσεται στην ενότητα 6.1.10, αναλογεί ποσοστό του κόστους στους ήδη υφιστάμενους Τ.Π., ο ΟΤΕ ενημερώνει τον αιτηθέντα καθώς και τους υφιστάμενους ΤΠ για τα ακριβή ποσά που πρέπει να καταβάλουν, εφαρμόζοντας την διαδικασία της ενότητας 6.1.10. Οι υφιστάμενοι πάροχοι καταβάλλουν στον αιτηθέντα Τ.Π. το ποσό που τους αναλογεί με βάση την αναλογία κριωμάτων τους στο χώρο ΦΣ, εντός δέκα (10) εργάσιμων ημερών από την έκδοση και αποστολή του τιμολογίου από τον ΟΤΕ.

6.4. ΠΑΡΟΧΗ ΣΥΝΕΓΚΑΤΑΣΤΑΣΗΣ ΣΕ ΥΦΙΣΤΑΜΕΝΟ ΧΩΡΟ ΦΣ

Σε περίπτωση κατά την οποία ένας Τ.Π. αιτείται συνεγκατάσταση σε ήδη κατασκευασμένο χώρο ΦΣ και στον οποίο υπάρχουν ελεύθεροι πόροι, ακολουθείται η παρακάτω διαδικασία:

6.4.1. Ο Τ.Π. καταθέτει αίτηση στο Π.Σ. ΟΤΕ για συνεγκατάσταση σε υφιστάμενο χώρο ΦΣ (υπόδειγμα της οποίας υπάρχει στην παράγραφο 6.21), ενημερώνοντας για τον αριθμό των κριωμάτων που θα εγκαταστήσει και το χώρο ΦΣ της επιλογής του, σε περίπτωση όπου λόγω επέκτασης της ΦΣ υφίστανται πλέον του ενός ανεξάρτητοι χώροι. Η αίτηση παίρνει αυτόματα αριθμό πρωτοκόλλου και εξυπηρετείται με χρονική προτεραιότητα. Η διαδικασία παροχής και επαύξησης κριωμάτων σε ΦΣ περιγράφεται στην παράγραφο 6.8 του παρόντος.

6.4.2. Ο ΟΤΕ εντός πέντε (5) ΕΗ από την κατάθεση της σχετικής αίτησης ενημερώνει τον Τ.Π. σχετικά με το ποσό που πρέπει να καταβάλει σε κάθε έναν από τους συνεγκατεστημένους Τ.Π., σύμφωνα με την παρ. 6.10 του παρόντος. Σε περίπτωση όπου τα διαθέσιμα ελεύθερα κριώματα δεν επαρκούν για την ικανοποίηση του αιτήματος του Τ.Π., ο ΟΤΕ εντός της ίδιας αποκλειστικής προθεσμίας εφαρμόζει τις διαδικασίες που αφορούν στον έλεγχο «υποχρησιμοποίησης» ήδη διατεθειμένου χώρου (παράγραφο 6.9 του παρόντος), ενημερώνοντας παράλληλα τον αιτούντα καθώς και τους υφιστάμενους Τ.Π.. Εάν από τη συγκεκριμένη διαδικασία δεν προκύψουν

ελεύθερα –μέσω αποδέσμευσης- κριώματα, το αίτημα του Τ.Π. ικανοποιείται βάσει των διαδικασιών της παραγράφου 6.3 που αφορούν στην επέκταση χώρου ΦΣ.

- 6.4.3.** Ο Τ.Π. υποχρεούται να καταβάλει το αναλογούν ποσό σε κάθε έναν από τους συνεγκατεστημένους Τ.Π. εντός δέκα (10) εργάσιμων ημερών από την ημερομηνία ενημέρωσης από τον ΟΤΕ.
- 6.4.4.** Σε περίπτωση όπου ένας Τ.Π. δεν εκπληρώσει εμπρόθεσμα την προαναφερθείσα οικονομική του υποχρέωση, η αίτησή του ακυρώνεται.
- 6.4.5.** Ο Τ.Π. κοινοποιεί τα αντίγραφα πληρωμής των συνεγκατεστημένων Τ.Π. (παρ. 6.4.3.) στον ΟΤΕ και υπογράφει εντός πέντε (5) εργάσιμων ημερών Πρωτόκολλο Παράδοσης Παραλαβής του χώρου ΦΣ με τον ΟΤΕ. Η ημ/νία παραλαβής από τον ΟΤΕ των παραστατικών / αντιγράφων πληρωμής των συνεγκατεστημένων Τ.Π. αποτελεί την ημ/νία έναρξης του χρόνου παράδοσης των ζευγών ΕΣΚ.

Υφιστάμενοι θεωρούνται όλοι οι χώροι Φυσικής Συνεγκατάστασης για τους οποίους ο ΟΤΕ έχει εκδώσει και αποστέλλει εκκαθαριστικό τιμολόγιο και απολογιστικά στοιχεία κόστους στους Τ.Π., οι οποίοι είχαν αιτηθεί την εν λόγω κατασκευή. Σε κάθε περίπτωση, ένας χώρος Φυσικής Συνεγκατάστασης λογίζεται υφιστάμενος μετά την πάροδο της προθεσμίας αποστολής των εκκαθαριστικών τιμολογίων και των αντιγράφων των απολογιστικών στοιχείων κόστους, όπως αυτή ορίζεται στις παραγράφους 6.3.1 και 6.3.2. του παρόντος παραρτήματος.

6.5. ΠΑΡΑΔΟΣΗ – ΠΑΡΑΛΑΒΗ ΧΩΡΟΥ

Ο ΟΤΕ παραδίδει το χώρο σε εξουσιοδοτημένο από τον Τ.Π. εκπρόσωπο. Κατά την παράδοση συντάσσεται πρωτόκολλο παράδοσης – παραλαβής (ΠΠΠ), το οποίο υπογράφεται από τους εξουσιοδοτημένους εκπροσώπους αμφοτέρων των μερών.

Το ΠΠΠ θα επιβεβαιώνει τα ακόλουθα:

- Τον ακριβή χώρο για την τοποθέτηση των κριωμάτων του Τ.Π.
- Την εγκατάσταση πίνακα DC παροχής ηλεκτρικού ρεύματος.
- Τα ανεπτυγμένα ζεύγη στον Ενδιάμεσο Κατανομητή
- Τις λειτουργούσες κλιματιστικές μονάδες
- Τους εγκατεστημένους κατανομητές
- Το αντίστοιχο ΦΥΠ σε λειτουργία για τις περιπτώσεις παροχής υπηρεσιών backhaul και τη δυνατότητα σύνδεσης δικτύου Τ.Π. από ΦΥΠ μέχρι τον οπτικό κατανομητή του χώρου συνεγκατάστασης
- Τη δυνατότητα πρόσβασης σύμφωνα με τους όρους και διατάξεις που περιγράφονται στην παράγραφο 6.17 του παρόντος.

6.6. ΤΕΧΝΙΚΗ ΜΕΛΕΤΗ/ΠΡΟΜΕΛΕΤΗ

Για τις κατασκευές των νέων χώρων/επεκτάσεων χώρων ΦΣ που προκύπτουν στα πλαίσια της διαδικασίας Ετήσιου Προγραμματισμού Κατασκευών, είναι απαραίτητη η εκπόνηση τεχνικής μελέτης/ προμελέτης. Ανάλογα με τις απαιτούμενες εργασίες, δύναται να απαιτείται εκπόνηση τεχνικής μελέτης/προμελέτης και για την επαύξηση στοιχείων της συνεγκατάστασης.

Η τεχνική μελέτη/προμελέτη εκπονείται στη βάση των τεχνικών προδιαγραφών της συνεγκατάστασης και εξειδικεύει/ ποσοτικοποιεί ανά χώρο ΦΣ τις απαραίτητες εργασίες για την παροχή της υπηρεσίας.

6.7. ΔΙΑΘΕΣΙΜΕΣ ΧΩΡΗΤΙΚΟΤΗΤΕΣ

Οι βασικές αρχές προσδιορισμού των διαθέσιμων χωρητικότητων είναι:

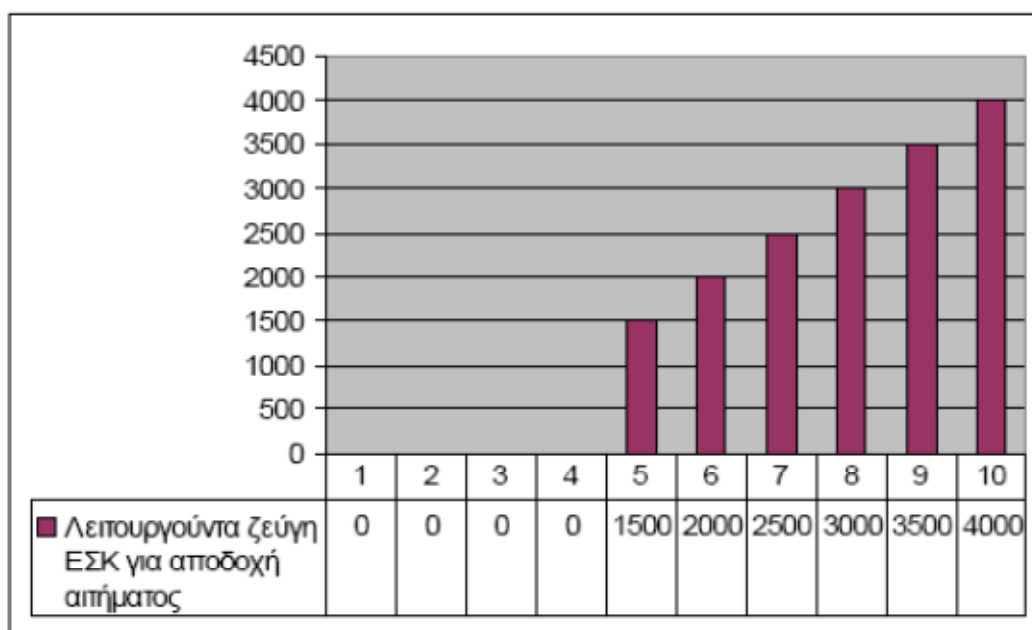
- a. Η ικανοποίηση της υφιστάμενης (όπως αυτή προκύπτει από τα αιτήματα των Τ.Π.) καθώς και της μελλοντικής (όπως αυτή προκύπτει με βάση τις προβλέψεις των Τ.Π.) ζήτησης των Τ.Π..
- b. Η αποδοτική χρήση των υποδομών (υφισταμένων και νέων).
- c. Η επέκταση των σχετικών πόρων κατά το χρονικό σημείο κάλυψης συγκεκριμένου ποσοστού αυτών (βλέπε πιο κάτω).

Ο ΟΤΕ εγκαθιστά σε κάθε χώρο ΦΣ:

- a. το μέγιστο αριθμό κριωμάτων που μπορούν να τοποθετηθούν με βέλτιστη διάταξη των κριωσειρών,
- b. ODF με 60 ΚΟΙ με βήμα επέκτασης 60 ΚΟΙ

6.8. ΚΑΝΟΝΑΣ ΠΑΡΟΧΗΣ ΚΑΙ ΕΠΑΥΞΗΣΗΣ ΙΚΡΙΩΜΑΤΩΝ ΣΕ ΦΣ

Προκειμένου να διασφαλιστεί κατά το δυνατόν η καλύτερη αξιοποίηση των κριωμάτων σε χώρους ΦΣ, η διάθεση των κριωμάτων στους Τ.Π. θα πραγματοποιείται σύμφωνα με το παρακάτω σχήμα:



Όπου n ο αριθμός Ικριωμάτων (60x30 ή 60x40) για όλους τους χώρους Φυσικών Συνεγκαταστάσεων (ΦΣ) σε συγκεκριμένο Α/Κ ΟΤΕ και για συγκεκριμένο Τηλεπικοινωνιακό Τ.Π. (Τ.Π.).

➤ Για την παροχή του χώρου ΦΣ ισχύει:

1. Κάθε Τ.Π. που εισέρχεται για πρώτη φορά σε συγκεκριμένη ΦΣ (παροχή) μπορεί να αιτηθεί μέχρι και 4 Ικριώματα.

➤ Για την Αύξηση Ικριωμάτων (Επαύξηση) στο χώρο ΦΣ ισχύει:

1. Κάθε Τ.Π. δύναται να αιτηθεί το n-οστό του ικρίωμα ανεξάρτητα από τα λειτουργούντα ζεύγη ΕΣΚ* του στη συγκεκριμένη Φυσική Συνεγκατάσταση εφόσον $n < 5$.
2. Κάθε Τ.Π. δύναται να αιτηθεί το n-οστό του ικρίωμα όταν διαθέτει τουλάχιστον $(n-2) * 500$ λειτουργούντα ζεύγη ΕΣΚ* για $n \geq 5$.
3. Το μέγιστο βήμα Αύξησης Ικριωμάτων είναι τα 2 Ικριώματα.
4. Επαύξηση δύναται να αιτηθεί ένας Τ.Π., μετά την παρέλευση:
 - 4.1. Ενός (1) μηνός από την τελευταία Παράδοση Ικριωμάτων** (Παροχή ΦΣ ή Αύξηση Ικριωμάτων) ή
 - 4.2. Τριών (3) μηνών από την τελευταία Ημερομηνία Καταχώρησης Αίτησης*** για Ικριώματα (Παροχή ΦΣ ή Αύξηση Ικριωμάτων), σύμφωνα με την παρούσα πρόταση.

Όλα τα αιτήματα θα καταχωρούνται αποκλειστικά στο WCRM, απευθείας από τον εξουσιοδοτημένο εκπρόσωπο του Τ.Π..

Σε περίπτωση που ένας Τ.Π.1, αιτείται ένα ικρίωμα, τότε ο ΟΤΕ θα πρέπει να δεσμεύει το γειτονικό του (πλάτη) για μελλοντικό αίτημα του ίδιου Τ.Π.1. Σε περίπτωση όμως που αιτηθεί Ικρίωμα ή Ικρίωματα άλλος Δικαιούχος Τ.Π.2 και ο χώρος ΦΣ έχει εξαντληθεί, τότε το συγκεκριμένο ικρίωμα θα αποδεσμεύεται υπέρ του Τ.Π.2.

Σε περίπτωση που ένας Τ.Π., αιτείται δύο ικρίωματα, τότε θα υπάρχει η επιλογή στο WCRM

α) αποκλειστικά γειτονικά ικρίωματα (πλάτη με πλάτη) ή β) γειτονικά ικρίωματα (πλάτη με πλάτη) εφόσον είναι διαθέσιμα, διαφορετικά να του παρέχονται δύο ικρίωματα.

*Διευκρινίζεται ότι όπου ο ίδιος Τ.Π. διαθέτει και απομακρυσμένη συνεγκατάσταση, τα λειτουργούντα ζεύγη που υλοποιεί μέσω αυτής, δεν προσμετρούνται στον υπολογισμό της κατοχύρωσης του δικαιώματος αίτησης.

** Παράδοση Ικριωμάτων θεωρείται η “Ημ. Ολοκλήρωσης” στο WCRM.

*** Ημερομηνίας Καταχώρησης Αίτησης θεωρείται η “Ημ. Καταχώρησης Αίτησης” στο WCRM.

6.9. ΔΙΑΔΙΚΑΣΙΕΣ ΚΑΤΑΝΟΜΗΣ ΠΟΡΩΝ ΦΣ

6.9.1. Διάθεση ικριωμάτων σε χώρους ΦΣ

Τα αιτήματα των Τ.Π. για παροχή πόρων συνεγκατάστασης (π.χ. χώρου, ζευγών κ.λ.π.) ικανοποιούνται κατά σειρά χρονικής προτεραιότητας.

Ως ελάχιστη πρώτη παροχή χώρου στην ΦΣ θεωρείται το ένα (1) ικριώμα (διαστάσεων 60 x 30 cm) και ως μέγιστη παροχή για την αρχική διάθεση χώρου είναι τα τέσσερα (4) ικριώματα (διαστάσεων 60 x 30 cm). Για την παροχή επιπλέον ικριωμάτων, ακολουθείται η διαδικασία που ορίζεται στην παράγραφο 6.8 του παρόντος.

6.9.2. Υποχρησιμοποίηση Ικριωμάτων

Εάν ο Τ.Π., δεν εγκαταστήσει τον εξοπλισμό του στο χώρο φυσικής συνεγκατάστασης για τρεις (3) μήνες μετά την παράδοση σε αυτόν του εν λόγω χώρου και εφόσον, λόγω έλλειψης κατάλληλου διαθέσιμου χώρου, εκκρεμεί αίτηση παροχής, επαύξησης ικριωμάτων για ΑΠΤΒ άλλου Τ.Π., ο Τ.Π. υποχρεούται να επιστρέψει το χώρο φυσικής συνεγκατάστασης, εντός προθεσμίας δέκα (10) εργάσιμων ημερών από τη λήψη σχετικής έγγραφης ειδοποίησης από τον ΟΤΕ, η οποία κοινοποιείται στην ΕΕΤΤ. Στην περίπτωση αυτή ακολουθείται η κάτωθι διαδικασία: Ο ΟΤΕ εντός πέντε (5) ΕΗ από την κατάθεση του σχετικού αιτήματος συνεγκατάστασης ειδοποιεί με επιστολή του όλους τους Τ.Π. οι οποίοι είναι συνεγκατεστημένοι στη συγκεκριμένη ΦΣ να επιστρέψουν τα ικριώματα που δε χρησιμοποιούνται ή υπο-χρησιμοποιούν λόγω αιτήματος Τ.Π. για παροχή, επαύξηση ικριωμάτων, το οποίο δεν μπορεί να ικανοποιηθεί λόγω έλλειψης χώρου. Στην εν λόγω επιστολή αναφέρεται ρητά ότι σε περίπτωση που δεν προκύψουν ελεύθερα –μέσω αποδέσμευσης- ικριώματα, το αίτημα του Τ.Π. θα ικανοποιηθεί με επέκταση του χώρου μέσω της διαδικασίας του χρονοπρογραμματισμού. Η επιστολή κοινοποιείται στον ενδιαφερόμενο Τ.Π. και στην ΕΕΤΤ. Στην περίπτωση που εξασφαλιστούν παραπάνω ικριώματα από αυτά που απαιτούνται για την ικανοποίηση του εν λόγω αιτήματος, ο ΟΤΕ προχωράει στη διαδικασία της υπογραφής του πρωτοκόλλου παράδοσης επιστροφής ικριωμάτων ξεκινώντας με τον Τ.Π. ο οποίος πρώτος κατά χρονολογική σειρά αποδέχτηκε εγγράφως (ή με όποιο άλλο τρόπο συμφωνηθεί) την επιστροφή των ικριωμάτων του. Στη συνέχεια ενημερώνει τους υπόλοιπους Τ.Π. που αποδέχθηκαν μεταγενέστερα να επιστρέψουν ικριωμάτά τους ότι η ανάγκη αποδέσμευσης καλύφθηκε και δεν είναι απαραίτητο να επιστρέψουν υπο-χρησιμοποιούμενα ικριώματα. Αν οι υπόλοιποι Τ.Π. παρόλα αυτά εξακολουθούν να επιθυμούν να αποδεσμεύσουν τα ικριωμάτά τους, ισχύει για αυτούς η διαδικασία εκούσιας αποχώρησης (ολικής ή μερικής σύμφωνα με τα αναφερόμενα στην παράγραφο 6.10.1 του παρόντος (Αποχώρηση του Τ.Π.χ)

Σε περίπτωση όπου Τ.Π. έχει δεσμεύσει χώρο για περισσότερα από δύο (2) ικριώματα 60 x 30 cm στο χώρο της ΦΣ και δε χρησιμοποιούνται ή υπο-χρησιμοποιούνται για διάστημα

μεγαλύτερο από έξι (6) μήνες, ενώ παράλληλα λόγω έλλειψης κατάλληλου διαθέσιμου χώρου, εκκρεμεί αίτηση παροχής, επαύξησης ικριωμάτων άλλου Τ.Π., ο Τ.Π. υποχρεούται να περιορίσει τα ικριώματά του στο χώρο ΦΣ, προκειμένου να ικανοποιηθούν τα εκκρεμή αιτήματα, εντός δεκαπέντε (15) ΕΗ από τη σχετική έγγραφη ειδοποίηση του ΟΤΕ, η οποία κοινοποιείται στην ΕΕΤΤ.

Ο Τ.Π. που αποχωρεί, δύναται να διατηρήσει δεσμευμένα μόνο δύο (2) ικριώματα (30 x 60 εκατ. έκαστο) άμεσης γειτνίασης εφόσον είναι εφικτό στην περίπτωση της ΦΣ. Σε κάθε περίπτωση ο Τ.Π. που αποχωρεί μπορεί να διατηρήσει στην κατοχή του όρια 500 ζευγών στον κατανεμητή επιπλέον αυτών που έχει διαθέσει σε τελικούς συνδρομητές.

Η αποδέσμευση ικριωμάτων ή και ζευγών θα πρέπει να γίνεται από τον Τ.Π. ο οποίος αποχωρεί, με παράλληλη ανάληψη του σχετικού κόστους, εντός αποκλειστικής προθεσμίας δεκαπέντε (15) εργάσιμων ημερών από την λήψη της σχετικής ειδοποίησης του ΟΤΕ.

Ο νέος Τ.Π., υποχρεούται, ως προϋπόθεση παράδοσης του χώρου από τον ΟΤΕ, να καταβάλει στον Τ.Π. ο οποίος αποχωρεί το χρηματικό ποσό που προκύπτει σύμφωνα με την παράγραφο 6.10.1 του παρόντος.

6.9.3. Οικειοθελής Αποδέσμευση Ικριωμάτων

Εγκατεστημένος Τ.Π. δύναται να αιτηθεί οποιαδήποτε χρονική στιγμή μερική ή ολική αποδέσμευση ικριωμάτων του σε συγκεκριμένο ΑΚ. Η διαδικασία αποδέσμευσης και επιμερισμού κόστους στη συγκεκριμένη περίπτωση γίνεται σύμφωνα με την παράγραφο 6.10.1 του παρόντος. Σε περίπτωση ακούσιας αποχώρησης (λ.χ. πτώχευσης, παύσης εργασιών, κτλ) ακολουθούνται οι διαδικασίες που προβλέπονται από το νόμο και, επικουρικός, οι εγκριθείσες από την ΕΕΤΤ διαδικασίες εκούσιας αποχώρησης.

6.9.4. Διαδικασία σε περίπτωση εξάντλησης χωρητικότητας Ε/Κ

Σε περίπτωση που εκκρεμεί αίτημα Τ.Π. για παροχή ή επαύξηση ζευγών ΕΣΚ και ο ΟΤΕ διαπιστώσει ότι έχουν εξαντληθεί πλήρως οι διαθέσιμοι πόροι στο χώρο ΦΣ, ώστε να πραγματοποιηθεί επέκταση του Ενδιάμεσου Κατανεμητή, ακολουθείται η κάτωθι διαδικασία:

6.9.4.1 Ο Τ.Π. καταθέτει μέσω του Π.Σ. ΟΤΕ αίτημα αρχικής παροχής ή αύξησης ζευγών ΕΣΚ και το αίτημά του μπαίνει σε κατάσταση αναμονής επειδή δεν υπάρχουν διαθέσιμα ζεύγη στον Ε/Κ.

6.9.4.1.1. Ο ΟΤΕ αρχικά ελέγχει εάν πληρούνται οι προϋποθέσεις που περιγράφονται στην § 9.2 του παραρτήματος 9 της παρούσας Προσφοράς Αναφοράς. Σε περίπτωση που από τον έλεγχο διαπιστωθεί ότι οι εν λόγω προϋποθέσεις δεν πληρούνται:

6.9.4.2 Ο ΟΤΕ ενημερώνει εγγράφως όλους τους Τ.Π. που διαθέτουν ΦΣ στο εν λόγω Α/Κ ότι:

6.9.4.2.1. Προκειμένου να ικανοποιηθεί εκκρεμές αίτημα ζευγών ΕΣΚ, απαιτείται επέκταση Ε/Κ, αλλά δεν υπάρχει πλέον διαθέσιμος χώρος.

- 6.9.4.2.2.** Οι Τ.Π. οφείλουν, εάν επιθυμούν, να προβούν εντός δεκαπέντε (15) ΕΗ από την αποστολή της ενημέρωσης σε αίτημα είτε μείωσης ζευγών ΕΣΚ, είτε μείωσης ενός ή περισσότερων ικριωμάτων.
- 6.9.4.2.3.** Σε περίπτωση που οι Τ.Π. δεν προβούν στις σχετικές ενέργειες εντός δεκαπέντε (15) ΕΗ, ο ΟΤΕ θεωρεί ότι επιθυμούν να διατηρήσουν τις θέσεις ικριωμάτων και τα ζεύγη ΕΣΚ ως έχουν.
- 6.9.4.3** Σε περίπτωση που ένας ή περισσότεροι Τ.Π. προβούν στο διάστημα των δεκαπέντε (15) ΕΗ μόνο σε αίτημα μείωσης ζευγών ΕΣΚ:
- 6.9.4.3.1.** Εφόσον ένας μόνο Τ.Π. προβεί σε αίτημα μείωσης αριθμού ζευγών μεγαλύτερου ή ίσου με εκείνον του αρχικού αιτήματος, διατίθενται στον Τ.Π. που κατέθεσε το αίτημα τόσα ζεύγη, όσα ακριβώς έχει αιτηθεί. Ο Τ.Π. που αποδεσμεύει τα ζεύγη, αναλαμβάνει με δική του δαπάνη όλες τις εργασίες που απαιτούνται προκειμένου να επαναφέρει τα ζεύγη στην αρχική τους κατάσταση όπως ακριβώς τα παρέλαβε (π.χ. αποσύνδεση των ζευγών, επανατοποθέτηση των αρχικών ρεγκλετών σε περίπτωση που ο Τ.Π. έχει προβεί σε αντικατάστασή τους κ.ο.κ) εντός αποκλειστικής προθεσμίας δεκαπέντε (15) εργάσιμων ημερών από τη λήψη της σχετικής ειδοποίησης του ΟΤΕ.
- 6.9.4.3.2.** Εφόσον περισσότεροι του ενός Τ.Π. προβούν σε μείωση ικανού αριθμού ζευγών ώστε να ικανοποιηθεί το αίτημα, εφαρμόζεται το παραπάνω βήμα 6.9.4.3.1 για έναν μόνο Τ.Π. με βάση τη χρονική προτεραιότητα. Για τα υπόλοιπα αιτήματα μείωσης ζευγών, ακολουθείται η διαδικασία του βήματος 6.9.4.3.4.
- 6.9.4.3.3.** Εφόσον περισσότεροι του ενός Τ.Π. προβούν σε μείωση ικανού αριθμού ζευγών ώστε να ικανοποιηθεί το αίτημα, αλλά το αίτημα μείωσης του κάθε Τ.Π. αφορά λιγότερα ζεύγη από όσα έχει αιτηθεί ο Τ.Π., διατίθενται στον Τ.Π. που κατέθεσε το αίτημα τα αποδεσμευμένα ζεύγη σύμφωνα με το βήμα 6.9.4.3.1, με βάση τα ζεύγη που έχουν αποδεσμευτεί κατά χρονική προτεραιότητα και μέχρις ότου συμπληρωθεί ο αριθμός των ζευγών του αιτήματος. Για τα υπόλοιπα αιτήματα μείωσης ζευγών, ακολουθείται η διαδικασία του βήματος 6.9.4.3.4.
- 6.9.4.3.4.** Σε περίπτωση που προκύπτουν περισσότερα αιτήματα μείωσης ζευγών από όσα τελικά απαιτηθούν για την ικανοποίηση του αιτήματος που εκκρεμεί, ακολουθείται η χρονική προτεραιότητα και οι Τ.Π. που πρόβησαν μεταγενέστερα σε μείωση ζευγών, ενημερώνονται ότι η ανάγκη αποδέσμευσης καλύφθηκε και εφόσον επιθυμούν, δύνανται να ακυρώσουν το αίτημα μείωσης ζευγών που έχουν καταθέσει.
- 6.9.4.3.5.** Σε περίπτωση που το σύνολο των ζευγών που μπορούν να αποδεσμευτούν από αιτήματα μείωσης ζευγών είναι λιγότερα από όσα έχει αιτηθεί ο Τ.Π.:
- 6.9.4.3.5.1.** Ο ΟΤΕ ενημερώνει τον Τ.Π. που αιτήθηκε τα ζεύγη ότι εφόσον επιθυμεί, μπορεί να ακυρώσει το αίτημά του και να καταθέσει νέο αίτημα για όσα ζεύγη υπάρχουν διαθέσιμα.

6.9.4.3.5.2. Εφόσον ο Τ.Π. ακυρώσει το αίτημά του και καταθέσει νέο αίτημα, αυτό ικανοποιείται σύμφωνα με το βήμα 6.9.4.3.1 και η διαδικασία τερματίζεται.

6.9.4.3.5.3. Εφόσον ο Τ.Π. δεν επιθυμεί να ακυρώσει το αίτημά του, εφαρμόζεται το βήμα 6.9.4.6 και η διαδικασία τερματίζεται.

6.9.4.4 Σε περίπτωση που ένας ή περισσότεροι Τ.Π. προβούν εντός του διαστήματος των δεκαπέντε (15 ΕΗ) μόνο σε αίτημα μείωσης ενός ή περισσότερων κριωμάτων:

6.9.4.4.1. Εφόσον από την επιστροφή προκύψει ο ακριβής αριθμός θέσεων κριωμάτων που απαιτούνται για την ικανοποίηση του αιτήματος αύξησης ζευγών, ο ΟΤΕ προχωρά στη διαδικασία υπογραφής του υφιστάμενου πρωτοκόλλου παράδοσης – επιστροφής κριωμάτων που χρησιμοποιείται ήδη σε περίπτωση μείωσης κριωμάτων και το κριώμα χρησιμοποιείται για επέκταση Ε/Κ. Ο Τ.Π. που επιστρέφει τη θέση κριώματος, αποζημιώνεται σύμφωνα με τα αναφερόμενα στην παράγραφο 6.9.4.7.

6.9.4.4.2. Εφόσον προκύψει επιστροφή περισσότερων θέσεων κριωμάτων από όσες απαιτούνται για την ικανοποίηση του εν λόγω αιτήματος:

6.9.4.4.2.1. Ο ΟΤΕ προχωρά στη διαδικασία της υπογραφής του πρωτοκόλλου παράδοσης - επιστροφής κριωμάτων, ξεκινώντας με τον Τ.Π. ο οποίος πρώτος κατά χρονολογική σειρά υπέβαλε αίτημα μείωσης κριωμάτων. Ο Τ.Π. που επιστρέφει τη θέση κριώματος, αποζημιώνεται σύμφωνα με τα αναφερόμενα στην παράγραφο 6.9.4.7.

6.9.4.4.2.2. Εν συνεχεία ο ΟΤΕ ενημερώνει τους υπόλοιπους Παρόχους που υπέβαλαν μεταγενέστερα αιτήματα μείωσης κριωμάτων, ότι η ανάγκη αποδέσμευσης καλύφθηκε και δεν είναι απαραίτητο να επιστρέψουν κριώματα.

6.9.4.4.2.3. Εφόσον οι υπόλοιποι Τ.Π. εξακολουθούν να επιθυμούν να αποδεσμεύσουν τις θέσεις κριωμάτων τους, ισχύει για αυτούς η διαδικασία εκούσιας αποχώρησης (ολικής ή μερικής σύμφωνα με τα αναφερόμενα στην παράγραφο Ε της παραγράφου 6.10).

6.9.4.4.3. Εφόσον δεν προκύπτει επιστροφή θέσης κριώματος από κάποιον Τ.Π., η διαδικασία συνεχίζεται με το βήμα 6.9.4.6.

6.9.4.5 Σε περίπτωση που ένας ή περισσότεροι Τ.Π. προβούν παράλληλα σε αίτημα μείωσης ζευγών και μείωσης κριωμάτων εντός του διαστήματος των δεκαπέντε (15) ΕΗ:

6.9.4.5.1. Εάν είναι εφικτό να ικανοποιηθεί το αίτημα ζευγών εφαρμόζοντας τα αναφερόμενα στο βήμα 6.9.4.3., για τους Τ.Π. που έχουν καταθέσει αίτημα μείωσης κριωμάτων, εφαρμόζονται τα αναφερόμενα στο βήμα 6.9.4.4.2.2 και 6.9.4.4.2.3 και η διαδικασία τερματίζεται.

6.9.4.5.2. Εάν δεν είναι εφικτό να ικανοποιηθεί το αίτημα ζευγών εφαρμόζοντας τα αναφερόμενα στο βήμα 6.9.4.3, η διαδικασία συνεχίζεται από το βήμα 6.9.4.4.1.

Το χρονικό διάστημα που μεσολαβεί από την ενημέρωση των Τ.Π. για την υποβολή αιτήματος είτε μείωσης ζευγών ΕΣΚ, είτε μείωσης ενός ή περισσότερων ικριωμάτων (παράγραφος 6.9.4.2.2) μέχρι την υποβολή των αντίστοιχων αιτημάτων θεωρείται ανενεργός χρόνος. Ανενεργός χρόνος θεωρείται επίσης και το διάστημα των δεκαπέντε (15) ΕΗ σε περίπτωση που κανένας Τ.Π. δεν προβεί στην υποβολή κανενός είδους αιτήματος προκειμένου να ικανοποιηθεί το αίτημα που εκκρεμεί.

6.9.4.6 Σε περίπτωση που δεν προκύπτει ικανός αριθμός ζευγών ΕΣΚ από μειώσεις ζευγών σύμφωνα με τα αναφερόμενα στο βήμα 6.9.4.3 ή κανένας Τ.Π. δεν επιθυμεί να επιστρέψει θέσεις ικριωμάτων σύμφωνα με τα αναφερόμενα στο βήμα 6.9.4.4., πραγματοποιείται επέκταση του υφιστάμενου χώρου στα πλαίσια της διαδικασίας του ετήσιου προγραμματισμού κατασκευών/επεκτάσεων χώρων ΦΣ ή της διαδικασίας ad hoc κατασκευών/επεκτάσεων χώρων ΦΣ (εφόσον είναι εφικτό στο συγκεκριμένο Α/Κ). Στην προκειμένη περίπτωση ο χρόνος ικανοποίησης του αιτήματος περιγράφεται στο Παράρτημα 15 (παράγραφος 15.5.1 - περίπτωση επέκτασης υφιστάμενου χώρου ΦΣ). Σε περίπτωση που κανένας από τους συνεγκατεστημένους Τ.Π. δεν επιθυμεί να προκαλέσει ο ίδιος την επέκταση του χώρου για δικές του ανάγκες, η επέκταση θεωρείται ότι προκαλείται από όλους τους συνεγκατεστημένους Τ.Π.. Για την καταβολή του κατασκευαστικού κόστους, ακολουθείται διαδικασία ανάλογη με εκείνη που εφαρμόζεται στην επέκταση χώρου στα πλαίσια του Ετήσιου Προγραμματισμού Κατασκευών (κατάθεση εγγυητικών επιστολών κ.ο.κ.). Ο επιμερισμός του κατασκευαστικού κόστους πραγματοποιείται σύμφωνα με τις διαδικασίες που περιγράφονται στην παράγραφο 6.10.

6.9.4.7 Αποζημίωση Τ.Π. που Αποδεσμεύει Ικρίωμα για Ε/Κ:

Ο Τ.Π. που επιστρέφει θέση ικρίωματος η οποία θα διατεθεί για Ε/Κ σύμφωνα με τα αναφερόμενα παραπάνω σε αυτήν την παράγραφο, αποζημιώνεται για την αξία της θέσης ικρίωματος που διέθεσε από το σύνολο των συνεγκατεστημένων Τ.Π., ανάλογα με το πλήθος των ικρίωμάτων τους στο σύνολο των κατειλημμένων ικρίωμάτων όλων των Τ.Π. στο χώρο ΦΣ. Στον επιμερισμό λαμβάνονται υπόψη και τα ικρίωματα του Τ.Π. που διέθεσε τη θέση ικρίωματος. Ακολουθεί παράδειγμα που περιγράφει τον τρόπο που πραγματοποιείται ο επιμερισμός:

Έστω ότι σε ένα χώρο ΦΣ υπάρχουν 3 συνεγκατεστημένοι Τ.Π. (Τ.Π.1, Τ.Π.2 και Τ.Π.3) και η αναπόσβεστη αξία του χώρου ΦΣ είναι 10.000€. Ο Τ.Π.1 διαθέτει 2 ικρίωματα στο χώρο ΦΣ, ο Τ.Π.2 1 ικρίωμα και το Τ.Π.3 2 ικρίωματα. Το κόστος του κάθε ικρίωματος τη συγκεκριμένη χρονική στιγμή είναι $10.000 \cdot (1/5) = 2.000$ €.

Σύμφωνα με την παραπάνω διαδικασία, ο Τ.Π.3 επιθυμεί να αποδεσμεύσει 1 ικρίωμα προκειμένου να χρησιμοποιηθεί για HDF. Δεδομένου ότι και ο Τ.Π.3 ενδέχεται να επωφεληθεί μελλοντικά από τα ζεύγη ΕΣΚ που θα τερματιστούν στο ικρίωμα που αποδέσμευσε, στον επιμερισμό λαμβάνονται υπόψιν και τα ικρίωματα που του έχουν

απομείνει μετά την αποδέσμευση. Έτσι, οι Τ.Π.1 και Τ.Π.2 οφείλουν να καταβάλουν στον Τ.Π.3 τα ακόλουθα ποσά:

Ο Τ.Π.1 θα καταβάλει στον Τ.Π.3 το ποσό $2.000 \cdot (2/4) = 1000\text{€}$

Ο Τ.Π.2 θα καταβάλει στον Τ.Π.3 το ποσό $2.000 \cdot (1/4) = 500\text{€}$.

6.10. ΔΙΑΔΙΚΑΣΙΕΣ ΧΡΕΩΣΗΣ Τ.Π. ΣΕ ΧΩΡΟΥΣ ΦΣ

6.10.1. Διαδικασία Επιμερισμού Εξοφλησης Κόστους ΦΣ/Νεα ΦΣ – Επέκταση ΦΣ (Νεο Δωματιο) – Επέκταση ΦΣ (Υφισταμένος Χώρος) – Αποχωρήση Παροχού

6.10.1.1 Για να περιγραφεί η διαδικασία ορίζονται τα ακόλουθα:

Το κόστος K_t αποτελείται από το αρχικό κόστος κατασκευής του χώρου και το τυχόν κόστος επέκτασης / επεκτάσεων του αρχικού χώρου μείον τις αθροιστικές αποσβέσεις του κόστους αυτού κατά την χρονική στιγμή t .

K_t : κόστος ΦΣ την χρονική στιγμή t ορίζεται ως

$$K_t = K_a + K_e - A_t \text{ (Τύπος 1)}$$

όπου

K_a : Αρχικό κόστος κατασκευής χώρου ΦΣ

K_e : Κόστος επέκτασης ΦΣ

A_t : Αθροιστικές αποσβέσεις την χρονική στιγμή t , δηλαδή

$$A_t = A_a t + A_e t \text{ όπου } A_a t \text{ οι αποσβέσεις του } K_a \text{ και } A_e t \text{ οι αποσβέσεις του } K_e$$

Συντελεστής Απόσβεσης $d = 12,2\%$

I_n : Αριθμός Ικριωμάτων n -στής εισόδου Τ.Π.

6.10.1.2 Αρχική κατασκευή χώρου ΦΣ

Το Συνολικό Κόστος (K_t) κατασκευής ενός χώρου Φυσικής Συνεγκατάστασης σε συγκεκριμένο Αστικό Κέντρο του ΟΤΕ επιμερίζεται ισομερώς για κάθε παραχωρημένο Ικρίωμα.

Αναφορικά με το Αρχικό κόστος κατασκευής K_a χώρου ΦΣ το οποίο αφορά στην αρχική είσοδο σε φυσική συνεγκατάσταση σε ΑΚ, οι εισερχόμενοι Τ.Π.1 πληρώνουν στον ΟΤΕ το κόστος K_a αναλογικά με τα Ικρίωματα που τους έχουν παραχωρηθεί.

Παράδειγμα Α επιμερισμού Κόστους K_a για την αρχική κατασκευή χώρου ΦΣ

Δηλαδή εάν το K_a είναι 200 χιλ €, ο Τ.Π.1 αιτήθηκε να του παραχωρηθούν 2 ικρίωματα, ο Τ.Π.2 αιτήθηκε να του παραχωρηθεί 1 ικρίωμα και ο Τ.Π.3 αιτήθηκε να του παραχωρηθεί 1 ικρίωμα, τότε ο Τ.Π.1 θα πληρώσει 100χιλ €, ο Τ.Π.2 θα πληρώσει 50χιλ € και ο Τ.Π.3 θα πληρώσει 50χιλ €.

6.10.1.3 Υπολογισμός Ατομικού Κόστους Τ.Π. σε ΦΣ

Κατά την είσοδο Τ.Π. Τ.Π. σε χώρο ΦΣ μετά την αρχική είσοδο παρόχων στον χώρο, η δαπάνη εισόδου για τον Τ.Π. υπολογίζεται με βάση τον Τύπο 2 και αντιστοιχεί στο κόστος K_t (Τύπος 1) επί τον αριθμό των ικριωμάτων που του έχουν παραχωρηθεί προς το σύνολο των ικριωμάτων όλων των παρόχων στον χώρο, όπως φαίνεται παρακάτω:

$$\text{kn: Δαπάνη n-οστής εισόδου ΤΠ}$$
$$kn_t = K_t \frac{In}{\sum_{i=1}^n Ii} \quad (\text{Τύπος 2})$$

Παράδειγμα Β1 υπολογισμού Κόστους K_{4t} (χωρίς αποσβέσεις /συνέχεια του Παραδείγματος Α)

Ο Τ.Π.4 αιτείται να του παραχωρηθεί 1 ικρίωμα κατά την διάρκεια του πρώτου έτους λειτουργίας του χώρου όπου δεν έχουν υπολογιστεί αποσβέσεις και δεν έχουν πραγματοποιηθεί επιπλέον δαπάνες πέρα των αρχικών 200χιλ€. Η ατομική δαπάνη του Τ.Π.4 υπολογίζεται ως

$$k_{4,t} = 200 \frac{1}{2+1+1+1} = 40 \text{ χιλ.€}$$

Παράδειγμα Β2 υπολογισμού Κόστους K_{4t} (με αποσβέσεις /συνέχεια του Παραδείγματος Α)

Ο Τ.Π.4 αιτείται να του παραχωρηθεί 1 ικρίωμα κατά την διάρκεια του δευτέρου έτους λειτουργίας του χώρου όπου έχουν υπολογιστεί αποσβέσεις για το πρώτο έτος αλλά δεν έχουν πραγματοποιηθεί επιπλέον δαπάνες πέρα των αρχικών 200χιλ€. Η ατομική δαπάνη του Τ.Π.4 υπολογίζεται ως

$$k_{4,t} = (200 - 200 * 12.2\%) \frac{1}{2+1+1+1} = 35,12 \text{ χιλ.€}$$

6.10.1.4 Μερисμός Αναλογούσας Δαπάνης στους Ήδη Εγκατεστημένους Τ.Π.

Η δαπάνη kn για την n -οστή είσοδο Τ.Π. σε ΦΣ καταβάλλεται στους Τ.Π. αναλόγως των Ικριωμάτων που έχουν παραχωρηθεί στον καθέναν από αυτούς.

$\Pi_{n,m}$: Ποσό καταβολής από τον Τ.Π. της n -οστής εισόδου στον Τ.Π. της m -οστής εισόδου, για $m=1$ ως $n-1$

$$\Pi_{n,m} = kn_t \frac{Im}{\sum_{i=1}^{n-1} Ii} \quad (\text{Τύπος 3}) \quad kn_t = \sum_{i=1}^{n-1} \Pi_{n,i} \quad (\text{Τύπος 4})$$

Παράδειγμα Γ1 υπολογισμού των ποσών καταβολής $\Pi_{4,1}$ - $\Pi_{4,2}$ - $\Pi_{4,3}$ (χωρίς αποσβέσεις / συνέχεια του Παραδείγματος Β1)

Ο Τ.Π.4 υπολογίστηκε ότι για το 1 ικρίωμα πρέπει να καταβάλει $K_{4t} = 40$ χιλ€

Το ποσό των 40 χιλ € θα καταβληθεί στους Τ.Π. (απευθείας από τον Τ.Π.4) βάσει των κριωμάτων που έχουν στο χώρο της ΦΣ, ειδικότερα

στον Τ.Π.1 πρέπει να καταβληθεί το ποσό $\Pi_{4,1} = 40 \frac{2}{2+1+1} = 20 \text{ χιλ } \epsilon$,

στον Τ.Π.2 πρέπει να καταβληθεί το ποσό $\Pi_{4,2} = 40 \frac{1}{2+1+1} = 10 \text{ χιλ } \epsilon$, και

στον Τ.Π.3 πρέπει να καταβληθεί το ποσό $\Pi_{4,3} = 40 \frac{1}{2+1+1} = 10 \text{ χιλ } \epsilon$

Παράδειγμα Γ2 υπολογισμού των ποσών καταβολής $\Pi_{4,1} - \Pi_{4,2} - \Pi_{4,3}$ (με αποσβέσεις/συνέχεια του παραδείγματος Β2)

Ο Τ.Π.4 υπολογίστηκε ότι για το 1 κριώμα πρέπει να καταβάλει $K_4t = 35,12 \text{ χιλ } \epsilon$

Το ποσό των 35,12 χιλ € θα καταβληθεί στους Τ.Π.ς (απευθείας από τον Τ.Π.4) βάσει των κριωμάτων που έχουν στο χώρο της ΦΣ, ειδικότερα

στον Τ.Π.1 πρέπει να καταβληθεί το ποσό $\Pi_{4,1} = 35,12 \frac{2}{2+1+1} = 17,56 \text{ χιλ } \epsilon$,

στον Τ.Π.2 πρέπει να καταβληθεί το ποσό $\Pi_{4,2} = 35,12 \frac{1}{2+1+1} = 8,78 \text{ χιλ } \epsilon$, και

στον Τ.Π.3 πρέπει να καταβληθεί το ποσό $\Pi_{4,3} = 35,12 \frac{1}{2+1+1} = 8,78 \text{ χιλ } \epsilon$

6.10.1.5 Επέκταση ΦΣ

Εφόσον για την n εισόδο γίνεται επέκταση στο ίδιο Αστικό Κέντρο, το Ποσό καταβολής του Τ.Π. της n-οστής εισόδου στους Τ.Π. για τις εισόδους m=1 έως n-1 υπολογίζεται με τον Τύπο 5

$$\Pi_{n,m} = (kn_t - K\epsilon) \frac{Im}{\sum_{i=1}^{n-1} Ii} \quad (\text{Τύπος 5}) \text{ όπου το } K\epsilon \text{ καταβάλλεται στον ΟΤΕ από τον πάροχο της n-οστής εισόδου,}$$

εάν η δαπάνη n-οστής εισόδου του Τ.Π. είναι μεγαλύτερη του κόστους επεκτάσεως δηλαδή $kn' > K\epsilon$ τότε $\Pi_{n,m} > 0$ και ο Τ.Π. της n εισόδου οφείλει στους ήδη εγκατεστημένους Τ.Π. και

εάν $kn' < K\epsilon$ τότε $\Pi_{n,m} < 0$ και οι ήδη εγκατεστημένους Τ.Π. οφείλουν στον Τ.Π. της n εισόδου

Παράδειγμα Δ1 όπου $kn_t > K\epsilon$ (συνέχεια του Παραδείγματος Γ1)

Έστω το κόστος επεκτάσεως $K\epsilon$ είναι 50 χιλ€ και ο Τ.Π.5 ζητά να του παραχωρηθούν 2 κριώματα.

$$k5_t = (Ka + K\epsilon - A_t) \frac{In}{\sum_{i=1}^n Ii} = (200 + 50) \frac{2}{7} = 71,4 \text{ χιλ } \epsilon.$$

Τότε

Ο Τ.Π.5 καταβάλλει στον ΟΤΕ 50 χιλ€ και το ποσό των 21,4 χιλ€ το καταβάλλει στους ήδη υπάρχοντες Τ.Π.ς βάσει του Τύπου 5.

Τελικά, το κόστος ανά ικρίωμα για όλους τους Τ.Π.ς θα είναι 35,7 χιλ€, για όλον το χώρο ΦΣ στο ΑΚ, δηλαδή τον αρχικό χώρο όπως και για την επέκτασή του.

Παράδειγμα Δ2 όπου $kn < Kε$ (συνέχεια του Παραδείγματος Γ1)

Έστω το κόστος επεκτάσεως $Kε$ είναι 100 χιλ€ και ο Τ.Π.5 ζητά να του παραχωρηθούν 2 ικρίωματα.

$$k5_t = (Ka + Kε - A_t) \frac{In}{\sum_{i=1}^n Ii} = (200 + 100) \frac{2}{7} = 85,71 \text{ χιλ€}.$$

Τότε

Ο Τ.Π.5 καταβάλλει στον ΟΤΕ 100 χιλ€ και το ποσό των 14,29 χιλ€ θα του καταβληθεί από τους ήδη υπάρχοντες Τ.Π.ς βάσει του Τύπου 5.

Τελικά, το κόστος ανά ικρίωμα για όλους τους Τ.Π.ς θα είναι 42,86 χιλ€, για όλον τον χώρο ΦΣ στο ΑΚ, δηλαδή τον αρχικό χώρο όπως και για την επέκτασή του.

6.10.1.6 Αποχώρηση του Τ.Π.χ.

Ο Τ.Π.χ θα αποζημιώνεται από τον Τ.Π.ψ που εισέρχεται στην ΦΣ. Η αποζημίωση υπολογίζεται με βάση το κόστος ανά ικρίωμα την χρονική στιγμή t της εισόδου του Τ.Π.ψ (δηλ αφαιρούνται οι αθροιστικές αποσβέσεις), οπότε:

$$k\chi_t = K_t \frac{I\psi}{\sum_{i=1}^n Ii} \text{ (Τύπος 6) για } I\psi \leq I\chi$$

Οι αποχωρήσαντες Τ.Π. θα αποζημιώνονται με σειρά προτεραιότητας, δηλαδή ο πρώτος αποχωρήσας θα αποζημιωθεί πρώτος (την χρονική στιγμή t της εισόδου του εισερχομένου Τ.Π.).

Ο Τύπος (6) ισχύει έως ότου αποζημιωθούν όλοι οι αποχωρήσαντες Τ.Π. (για τα ικρίωματα που έχουν ελευθερώσει). Στην συνέχεια ισχύει ο Τύπος (2).

Παράδειγμα Ε1 (συνέχεια του Παραδείγματος Δ1)

Έστω ότι τον πρώτο χρόνο λειτουργίας του χώρου ΦΣ αποχωρεί ο Τ.Π.1 και ελευθερώνει 2 ικρίωματα. Κατά τον ίδιο χρόνο, ο Τ.Π.6 αιτείται 2 ικρίωματα. Το ποσό που θα πρέπει να καταβάλλει ο Τ.Π.6 στον Τ.Π.1 για τα ικρίωματα αυτά υπολογίζεται ως εξής:

$$k6_1 = 250 \frac{2}{7} = 71,4 \text{ χιλ€ δηλαδή } 35,7 \text{ χιλ€ ανά ικρίωμα}$$

Παράδειγμα Ε2 (συνέχεια του Παραδείγματος Δ1)

Έστω ότι τον πρώτο χρόνο λειτουργίας του χώρου ΦΣ αποχωρεί ο Τ.Π.1 και ελευθερώνει 2 ικρίωματα. Κατά τον δεύτερο χρόνο, ο Τ.Π.6 αιτείται 2 ικρίωματα. Το ποσό που θα πρέπει να καταβάλλει ο Τ.Π.6 στον Τ.Π.1 για τα ικρίωματα αυτά υπολογίζεται ως εξής:

$$k6_1 = (250 - 250 * 12.2\%) \frac{2}{7} = 62,7 \text{ χιλ€ δηλαδή } 31,36 \text{ χιλ€ ανά ικρίωμα.}$$

Όπως προκύπτει από το Παράδειγμα Ε2, ενώ το κόστος του Τ.Π. Τ.Π.1 για την είσοδο του ήταν 71,4 χιλ€ για τα δύο ικρίωματα, θα αποζημιωθεί με 62,7χιλ€ επειδή ο Τ.Π.6 εισέρχεται στον χώρο της ΦΣ τον δεύτερο χρόνο της λειτουργίας της ΦΣ και έχουν υπολογιστεί οι αναλογούσες αποσβέσεις.

6.10.1.7 Διαδικασία Πληρωμών

Ο ΟΤΕ είναι υπεύθυνος για την έκδοση των τιμολογίων για το Αρχικό Κόστος (Κα) και το Κόστος Επεκτάσεως (Κε) προς τους υπόχρεους Τ.Π., τα οποία και εισπράττει σύμφωνα με τις διαδικασίες που ορίζονται στην παρούσα προσφορά αναφοράς.

Σε κάθε είσοδο Τ.Π., ο ΟΤΕ είναι υπεύθυνος να υπολογίζει το ατομικό κόστος του Τ.Π. $κ_{n_i}$ και το ποσό καταβολής $\Pi_{n,m}$ και να ενημερώνει όλους τους Τ.Π. της ΦΣ για τα ποσά $\Pi_{n,m}$ που πρέπει ο εισερχόμενος Τ.Π. να αποδώσει στους ήδη εγκατεστημένους Τ.Π.. Η ίδια διαδικασία ακολουθείται και για τον υπολογισμό του $κ_{n_i}$ κατά την αποχώρηση του Τ.Π..

6.10.2. Διαδικασία Χρέωσης Μηνιαίων Παγίων Τελών Μισθωματος Χώρου

Αφορά τα τέλη που πρέπει να καταβάλει ο κάθε ένας Τ.Π. σε μηνιαία βάση για τη μίσθωση του χώρου Φ.Σ., λαμβάνοντας υπόψη τα ικρίωματα που καταλαμβάνει ο κάθε Τ.Π. και την τιμή ανά ικρίωμα ανάλογα με την ζώνη χρέωσης. Οι ζώνες χρέωσης διαφοροποιούνται ανάλογα με τις εγκατεστημένες παροχές κάθε Α/Κ.

6.10.3. Διαδικασία Χρέωσης Μηνιαίων Παγίων Τελών Λειτουργίας Χώρου

Αφορά τα τέλη που πρέπει να καταβάλει ο κάθε ένας Τ.Π. σε μηνιαία βάση για τη λειτουργία του χώρου Φ.Σ., λαμβάνοντας υπόψη τα ικρίωματα που καταλαμβάνει ο κάθε Τ.Π. και την τιμή ανά ικρίωμα για τη λειτουργία του χώρου Φ.Σ.

6.11. ΤΕΧΝΙΚΕΣ ΠΡΟΔΙΑΓΡΑΦΕΣ ΦΣ

Η παροχή της υπηρεσίας φυσικής συνεγκατάστασης (ΦΣ) προϋποθέτει τη διαθεσιμότητα χώρου στο Αστικό Κέντρο για το οποίο ζητείται, καθώς και την καταλληλότητά του. Η εξέταση για την διαθεσιμότητα του χώρου από τον ΟΤΕ, θα γίνεται με κριτήρια τη μείωση του κόστους και την ευκολία στην προσπέλαση.

Οι διαστάσεις του διαθέσιμου χώρου για φυσική συνεγκατάσταση σε ένα Αστικό Κέντρο (Α/Κ) διαφέρουν ανάλογα με τις συνθήκες που υπάρχουν.

Στην ιδανική περίπτωση, η συνολική τυπική επιφάνεια του χώρου Φ.Σ. είναι 50 m² στα Α/Κ Αττικής και Θεσσαλονίκης και 30 m² στα Α/Κ της υπόλοιπης χώρας και θα λαμβάνεται μέριμνα για δυνατότητα επέκτασης του χώρου. Ως ελάχιστος χώρος, ο οποίος μπορεί να φιλοξενήσει έναν ή περισσότερους Τ.Π., ορίζονται τα 20 m², με τη μικρότερη διάσταση του χώρου Φ.Σ.. τουλάχιστον τα 2,80m.

Από τον διαθέσιμο χώρο της φυσικής συνεγκατάστασης, θα διατίθεται για την εγκατάσταση του εξοπλισμού του Τ.Π. συγκεκριμένος τυποποιημένος χώρος ενός ή περισσοτέρων ικριωμάτων.

Το χώρο Φ.Σ. δε θα πρέπει να διατρέχουν σωληνώσεις ύδρευσης ή αποχέτευσης. Σε περίπτωση που κάτι τέτοιο δεν είναι εφικτό θα πρέπει να λαμβάνεται μέριμνα τόσο για την κάλυψή τους όσο και την παροχέτευσή τους σε περιπτώσεις διαρροών.

Οι οδεύσεις μέχρι το χώρο Φ.Σ. καλωδιώσεων ισχυρών και ασθενών ρευμάτων θα πρέπει να γίνονται με ανεξάρτητες σχάρες αμφοτέρως γειωμένες στη γείωση λειτουργίας του κτιρίου και θα πρέπει να εισέρχονται στο χώρο με τρόπο που να διευκολύνει τη γενική εργονομία. Μεταξύ τους θα πρέπει να υφίσταται ικανή απόσταση προς αποφυγή προβλημάτων από επαγωγικά ρεύματα. Οι αναγκαίες οπές για την είσοδο και διέλευση των σχετικών σχαρών και καλωδιώσεων θα πρέπει να πληρούνται με κατάλληλα ελαστικά παρεμβύσματα. Με τον τρόπο αυτό επιτυγχάνεται τόσο η «απομόνωση» του χώρου όσο και η εύκολη επαύξηση των εισαγωγών. Στις περιπτώσεις ΦΣ, είναι απαραίτητη η εκπόνηση τεχνικής μελέτης/ προμελέτης. Ανάλογα με τις απαιτούμενες εργασίες, δύναται να απαιτείται εκπόνηση τεχνικής μελέτης/προμελέτης και για την επαύξηση στοιχείων της συνεγκατάστασης. Ο χώρος που θα διατεθεί για Φ.Σ. πρέπει απαραίτητα να είναι ελεύθερος από πιθανή άλλη χρήση. Σε περίπτωση που υφίστανται πλέον του ενός ανεξάρτητοι χώροι ΦΣ, λόγω επέκτασης της ΦΣ, ο ΟΤΕ θα πρέπει να εξασφαλίζει τη δυνατότητα διασύνδεσης του εξοπλισμού των παρόχων μεταξύ των ανεξάρτητων χώρων ΦΣ.

Η διαμόρφωση του χώρου θα γίνεται σύμφωνα με τις μελέτες που θα εκπονούνται.

Οι εργασίες που απαιτούνται για τη διαμόρφωση του χώρου είναι συνήθως αποξηλώσεις τοιχοπετασμάτων, δαπέδων, ψευδοροφών, καθαιρέσεις τοίχων, διανοίξεις κουφωμάτων, κατασκευή νέων διαχωριστικών τοιχοπετασμάτων, τοποθέτηση ψευδοπατώματος, ψευδοροφής, νέας πόρτας εισόδου, αλλαγή ή και προσθήκη πορτών σε όμορους χώρους, διανοίξεις οπών σε τοιχοποιίες ή πλάκες σκυροδέματος, τοποθετήσεις σχαρών και οδεύσεις καλωδίων, χρωματισμοί.

Εκτός των εργασιών της διαμόρφωσης του χώρου Φ.Σ. θα εκτελούνται και όλες οι εργασίες που απαιτούνται για την προσβασιμότητα, την ασφάλεια και πυροπροστασία των γειτονικών με το χώρο Φ.Σ. χώρων Ο.Τ.Ε. (Νέα διαχωριστικά πυράντοχα τοιχοπετάσματα ασφαλείας, διανοίξεις κουφωμάτων, αλλαγή ή και προσθήκη πορτών κλπ.).

6.11.1. ΤΟΙΧΩΜΑΤΑ

Τα νέα διαχωριστικά τοιχοπετάσματα για την οριοθέτηση του χώρου Φ.Σ. θα είναι πυράντοχα 60 λεπτών από την πλάκα δαπέδου ως την πλάκα οροφής ή τη δοκό. Θα αποτελούνται (ξεκινώντας από την εσωτερική πλευρά του χώρου της Φ.Σ.) από διπλή πυράντοχη γυψοσανίδα 12,5 χλστ σε μεταλλικό σκελετό γυψοσανίδας με ορθοστάτη 75x50 ανά 60 εκ., σε στρωτήρα 75x40, μόνωση πετροβάμβακα 50 χλστ και βάρους 48 Kg/m², σκελετό κοιλοδοκών 60x60 ανά 60 εκ., γαλβανισμένη λαμαρίνα 2 χλστ, και διπλή

πυράντοχη γυψοσανίδα 12,5 χλστ σε μεταλλικό σκελετό γυψοσανίδας με ορθοστάτη 75x50 ανά 60 εκ., σε στρωτήρα 75x40 χλστ.

6.11.2. ΔΑΠΕΔΟ/ΟΡΟΦΗ

Στο χώρο Φ.Σ. θα τοποθετείται ψευδοδάπεδο ύψους 40 cm, ανάλογων προδιαγραφών με το τοποθετούμενο ψευδοδάπεδο σε χώρους ψηφιακής τεχνικής τύπου EWSD του Ο.Τ.Ε. Το ψευδοδάπεδο θα αποτελείται από πλάκες 60cm x 60cm, σε αντίστοιχο μεταλλικό σκελετό και μέσα από αυτό θα γίνεται η διέλευση των καλωδίων καθώς και των καλωδιώσεων-σωληνώσεων του κλιματισμού.

Περιμετρικά θα τοποθετούνται δρύινα, πλαστικά (1,2εκ.) ή από MDF προβαμένα τυποποιημένα σοβατεπιά, ύψους 7cm με στρογγυλεμένη την πάνω ακμή τους .

Κατ' εξαίρεση σε μικρά, απομακρυσμένα Α/Κ, όπου ο ΟΤΕ δεν εγκαθιστά ψευδοδάπεδο σε αντίστοιχους χώρους, δεν θα τοποθετείται ψευδοδάπεδο. Αντ' αυτού θα ακολουθούνται οι λύσεις που εφαρμόζονται και από τον Ο.Τ.Ε. σε όλα τα είδη των εργασιών.

Ψευδοροφή θα τοποθετείται εκεί που το ύψος του χώρου το επιτρέπει. Το ελάχιστο καθαρό ύψος του χώρου από το ψευδοδάπεδο μέχρι την ψευδοροφή πρέπει να είναι 3,00μ. και η ελάχιστη απόσταση μεταξύ ψευδοροφής και δοκών που τυχόν υπάρχουν στο χώρο 20εκ.

Η ψευδοροφή θα αποτελείται από ηχοαπορροφητικές πλάκες ορυκτών ινών, πάχους 15χλστ. χωρίς αμίαντο, διαστάσεων (60X60)cm., χρώματος λευκού, χωρίς πατούρα, σε μεταλλικό σκελετό τυποποιημένης ανάρτησης πεταλούδας με ένθετα φωτιστικά ψευδοροφής, σε θέσεις που εξυπηρετούν το φωτισμό των ικριωσειρών.

6.11.3. ΚΟΥΦΩΜΑΤΑ

Η πόρτα εισόδου του χώρου θα είναι μονόφυλλη (ή δίφυλλη) ελάχιστου καθαρού πλάτους 1,00 m και ύψους 2,15 έως 2,20 m, πυρασφαλείας 60 min, με πιστοποιητικό αρμόδιας αρχής, με φορά ανοίγματος προς τα έξω.

Η πόρτα θα φέρει εξωτερικά πυράντοχο σταθερό πόμολο και εσωτερικά μπάρα πανικού.

Νέες πόρτες μεταλλικές ασφαλείας, μονόφυλλες ή δίφυλλες ανοιγόμενες, τυποποιημένες εμπορίου θα τοποθετηθούν για την ασφάλεια των όμορων χώρων ή των χώρων στη διαδρομή προς το χώρο Φ.Σ., σε αντικατάσταση των ξύλινων πρεσσαριστών που συνήθως υπάρχουν, μετά από τις απαραίτητες εργασίες προσαρμογής τους στις τοιχοποιίες (αποξηλώσεις παλαιών, ανάλογα «μερεμέτια» –τελειώματα κλπ).

Το άνοιγμα της πόρτας εισόδου θα γίνεται με μαγνητική κάρτα ελέγχου.

Τα εξωτερικά κουφώματα θα συντηρούνται και θα στεγανοποιούνται, εφ' όσον αυτό είναι εφικτό. Σε αντίθετη περίπτωση θα αντικαθίστανται με νέα με διπλούς υαλοπίνακες 5 - 10 - 5 mm, λαμβανομένης πάντα υπ' όψιν της αισθητικής των όψεων του κτιρίου.

Θα τοποθετούνται σε όλα τα εξωτερικά κουφώματα του χώρου Φ.Σ. οριζόντιες περσίδες αλουμινίου.

Σε περίπτωση ισογείου χώρου θα τοποθετείται στα παράθυρα μεταλλικό κιγκλίδωμα εξωτερικά ή εσωτερικά για την ασφάλεια των εγκαταστάσεων.

6.11.4. ΧΡΩΜΑΤΙΣΜΟΙ

Οι χρωματισμοί θα γίνουν σύμφωνα με τα παρακάτω:

Ανακαίνιση χρωματισμών σε όλες τις υπάρχουσες τοιχοποιίες των υπό διαμόρφωση χώρων με πλαστικό χρώμα.

Χρωματισμός όλων των νέων επιφανειών γυψοσανίδας εσωτερικά (στους υπό διαμόρφωση χώρους) και εξωτερικά (στους όμορους χώρους) με πλαστικό σπατουλαριστό.

Ανακαίνιση χρωματισμού οροφής, στην περίπτωση που δεν τοποθετηθεί ψευδοροφή στο χώρο, με λευκό ακρυλικό χρώμα αν πρόκειται για οροφή από εμφανές οπλισμένο σκυρόδεμα ή με λευκό πλαστικό χρώμα αν πρόκειται για επιχρισμένη οροφή.

Ανακαίνιση χρωματισμού των υπαρχουσών σιδερένιων επιφανειών μετά την κατάλληλη προεργασία με ντουκόχρωμα .

Χρωματισμός με ντουκόχρωμα σε όλες τις νέες μεταλλικές κατασκευές -επιφάνειες.

6.11.5. ΚΛΙΜΑΤΙΣΜΟΣ

Προβλέπεται η εγκατάσταση δύο τουλάχιστον κλιματιστικών μονάδων κλειστού ελέγχου, DOWN FLOW, ανακυκλοφορίας, διαιρούμενου τύπου (SPLIT), οι οποίες θα καλύπτουν το εκλυόμενο θερμικό φορτίο των μηχανημάτων και τις απώλειες των χώρων. Μία μονάδα θα είναι εφεδρική ενώ θα εναλλάσσονται ως προς την λειτουργία τους. Οι μονάδες θα ρυθμίζονται ενδεικτικά στις παρακάτω συνθήκες:

Θερμοκρασία κλιματιζόμενου χώρου:

Set point: 24°C

High alarm limit: 29°C

Low alarm limit: 19°C

Υγρασία κλιματιζόμενου χώρου:

Set point: 45%

High alarm limit: 60%

Low alarm limit: 30%

6.11.6. ΔΟΜΙΚΗ ΠΥΡΟΠΡΟΣΤΑΣΙΑ

Ο Χώρος Φ.Σ. θα αποτελεί αυτοτελές πυροδιαμέρισμα 60 λεπτών.

Οι τοιχοποιίες μπατικής οπτοπλινθοδομής, τα διαχωριστικά τοιχοπετάσματα και η πόρτα εισόδου θα είναι πυράντοχα για 60 λεπτά. Το κενό κάτω από την πόρτα, μεταξύ ψεδοπατώματος και πλάκας δαπέδου, θα κλείνει με διπλή πυράντοχη γυψοσανίδα .

Στο χώρο θα τοποθετούνται δύο (2) φορητοί πυροσβεστήρες διοξειδίου του άνθρακος (CO₂) των 6 Kg.

Επάνω από τη πόρτα εισόδου θα τοποθετείται φωτισμός ασφαλείας (με αυτόνομο φωτιστικό) και σήμανση EXIT.

6.11.7. ΙΚΡΙΩΜΑΤΑ – ΙΚΡΙΩΣΕΙΡΕΣ - ΑΝΤΙΣΕΙΣΜΙΚΗ ΣΤΗΡΙΞΗ ΜΗΧΑΝΗΜΑΤΩΝ

Τα ικριώματα για την τοποθέτηση του εξοπλισμού του Τ.Π., θα είναι τυποποιημένα κατά ETSI ETS 300 119 με διαστάσεις ικριώματος Πλάτος χ Βάθος : 600mmx300mm. Οι ικριωσειρές θα απέχουν μεταξύ τους 0,80μ. ώστε μετά την τοποθέτηση και των ικριωμάτων να υφίστανται διάδρομοι πρόσβασης πλάτους όχι μικρότερου των 80 cm.

Οι ικριωσειρές που θα τοποθετηθούν στο χώρο θα έχουν αντισεισμική προστασία (στήριξη σε οροφή και δάπεδο σύμφωνα με τις προδιαγραφές εγκατάστασης ικριωσειρών του Ο.Τ.Ε.). Ο Τ.Π. είναι υποχρεωμένος να μεριμνήσει για την αντισεισμική στήριξη του εξοπλισμού του στην ικριωσειρά σύμφωνα με τις προδιαγραφές ΟΤΕ.

6.11.8. ΚΑΤΑΝΕΜΗΤΕΣ

Προβλέπεται η εγκατάσταση οπτικού κατανεμητή οριζόντιου τύπου για εγκατάσταση σε ικριώμα τυποποιημένο κατά ETSI, με απαρτία υλικού για τον τερματισμό αντίστοιχων Καλωδίων Οπτικών Ινών με ένδειξη του πλήθους του προς εγκατάσταση αριθμού οπτικών ινών και του τύπου του οπτικού connector.

Το Καλώδιο Οπτικών Ινών τοποθετείται σε σχάρα ή σε πλαστικό κανάλι και οδηγείται, κατά κανόνα διά μέσου του ψευδοδαπέδου, εκτός του χώρου Φ.Σ. και στη συνέχεια στο Φρεάτιο Υποδοχής Παρόχων (ΦΥΠ), όπου κατασκευάζεται ο σύνδεσμος.

Η κατασκευή του ΦΥΠ είναι υπευθυνότητας του ΟΤΕ και θα παραδίδεται ταυτόχρονα με την παράδοση του χώρου της Φυσικής Συνεγκατάστασης.

Τα καλώδια αυτά, τοποθετούνται σε κατάλληλου μεγέθους εσχάρες κατά την όδυσή τους στο εσωτερικό του κτιρίου μέχρι το χώρο Φυσικής Συνεγκατάστασης. Στο εσωτερικό του χώρου Φ.Σ. τα καλώδια θα οδεύουν τακτοποιημένα κάτω από το ψευδοδάπεδο (εκτός από τις θέσεις εισόδου αυτών στο χώρο Φ.Σ., όπου θα γίνεται συναρμογή ανάλογα με την όδευση των εσχάρων εκτός του χώρου αυτού με τοποθέτηση, όπου απαιτείται, μικρού μήκους εσχάρας από τη θέση εισόδου των καλωδίων στο χώρο Φ.Σ. μέχρι το ψευδοδάπεδο).

Οι εσχάρες των τηλεπικοινωνιακών καλωδίων είναι σε κάθε περίπτωση διαφορετικές από εκείνες που χρησιμοποιούνται για την όδευση των καλωδίων εναλλασσόμενου και συνεχούς ρεύματος (AC & DC) οι οποίες μνημονεύονται στη συνέχεια. Μεταξύ τους θα πρέπει να υφίσταται ικανή απόσταση προς αποφυγή προβλημάτων από επαγωγικά ρεύματα.

Ο Ο.Τ.Ε. είναι υποχρεωμένος να εξασφαλίσει χώρο για τον Ενδιάμεσο Κατανεμητή (HDF) στο χώρο Φυσικής Συνεγκατάστασης, σε περίπτωση εξαντλήσεως του ήδη διαθέσιμου, με επέκταση του ήδη υπάρχοντος.

Στην οριζόντια πλευρά του Κεντρικού Κατανεμητή Μικτονόμησης, θα μικτονομηθούν όλα τα ζευγάρια τα οποία παραχωρούνται στον Τηλεπ. Τ.Π. μέσω της αδεσμοποίητης πρόσβασης. Η μικτονόμηση θα γίνει με σύρμα μικτονόμησης (ραζίρουμ) κατάλληλου χρωματισμού ενώ οι οριολωρίδες των αδεσμοποίητων ζευγών θα επισημανθούν με κατάλληλα βύσματα.

6.11.9. ΦΩΤΙΣΜΟΣ – ΡΕΥΜΑΤΟΔΟΤΕΣ

Στο χώρο θα τοποθετούνται ένθετα φωτιστικά φθορισμού (4X18W) ψευδοροφής (60x60cm) σε θέσεις που να εξυπηρετούν το φωτισμό των ικριωσειρών. Στην περίπτωση που δεν εγκαθίσταται ψευδοροφή, θα τοποθετούνται γραμμικά φωτιστικά (2X36W) σε σχάρα (150X50) στο κέντρο των διαδρόμων μεταξύ των ικριωσειρών.

Η μέση ένταση φωτός στο χώρο, θα είναι αντίστοιχη με αυτήν των χώρων ψηφιακής τεχνικής του Ο.Τ.Ε. (περίπου 300 Lux στο ψευδοδάπεδο ή το τελικό δάπεδο).

Επίσης προβλέπεται η εγκατάσταση ρευματοδοτών γενικής χρήσης τύπου Σούκο (3-4 στο χώρο).

6.11.10. ΠΥΡΑΝΙΧΝΕΥΣΗ

Προβλέπεται η εγκατάσταση πυρανίχνευσης με ανιχνευτές ιονισμού στην οροφή του χώρου και στο ψευδοδάπεδο. Σε περίπτωση ύπαρξης ψευδοροφής προβλέπεται η εγκατάσταση ανιχνευτών και μεταξύ οροφής και ψευδοροφής.

Οι διατάξεις πυρανίχνευσης θα συνδέονται σε ανεξάρτητο πίνακα πυρανίχνευσης που θα βρίσκεται σε κατάλληλο σημείο έξω από τον χώρο της Φ.Σ. (ή θα συνδέονται στον υφιστάμενο πίνακα πυρανίχνευσης του κτηρίου, εφ' όσον αυτό εξυπηρετεί).

6.11.11. ΠΡΟΣΒΑΣΗ - ΠΑΡΑΚΟΛΟΥΘΗΣΗ

Η πρόσβαση στο χώρο του Τηλεπ. Τ.Π. θα προστατεύεται με σύστημα ελεγχόμενης πρόσβασης.

Το σύστημα ελεγχόμενης πρόσβασης θα διαθέτει:

Λογισμικό (για τη διαχείριση – καταγραφή – αποθήκευση της πρόσβασης)

Υλισμικό (καρταναγνώστες, υβριδικές κάρτες με επαγωγικό και μαγνητικό στοιχείο)

Τα σχετικά στοιχεία θα παραμένουν διαθέσιμα προς όλους τους Τ.Π. για χρονικό διάστημα ίσο με αυτό που ορίζει η Αρχή Προστασίας Προσωπικών Δεδομένων.

Προβλέπεται επίσης σύστημα κλειστού κυκλώματος τηλεόρασης με δυνατότητα αποθήκευσης (video) 72 ωρών για την παρακολούθηση της εισόδου στο χώρο.

6.11.12. ΤΗΛΕΦΩΝΑ

Σε κάθε χώρο Φ.Σ. θα διατίθεται μια τηλεφωνική γραμμή με δυνατότητα μόνο εισερχομένων κλήσεων.

6.12. ΗΛΕΚΤΡΟΔΟΤΗΣΗ ΕΓΚΑΤΑΣΤΑΣΕΩΝ

6.12.1. Γενικά

Ο ΟΤΕ για την τροφοδοσία του ανορθωτικού συστήματος, του φωτισμού, των ρευματοδοτών, του κλιματισμού και του πίνακα πυρανίχνευσης εκτός του χώρου ΦΣ, θα παρέχει εναλλασσόμενη τάση από το κύριο δίκτυο της ΔΕΗ και σε περίπτωση διακοπής της ΔΕΗ, από Εφεδρικό Ηλεκτροπαραγωγό Ζεύγος (ΕΗΖ) σύμφωνα με το Παράρτημα 23. Για το σκοπό αυτό προβλέπεται η εγκατάσταση επίτοιχου ηλεκτρικού πίνακα AC.

Οι ανάγκες σε ηλεκτρική ισχύ, όπως η επάρκεια της υφιστάμενης παροχής από τη ΔΕΗ και η επάρκεια του ΕΗΖ, προβλέπονται σε σχετική μελέτη.

Ο ΟΤΕ θα διαθέτει παροχή τροφοδοσίας συνεχούς ρεύματος DC και το κόστος παροχής θα βαρύνει τον Τ.Π..

Για την παροχή τροφοδοσίας συνεχούς ρεύματος DC θα τοποθετηθεί στο χώρο φυσικής συνεγκατάστασης ένας γενικός πίνακας διανομής DC.

Οι καλωδιώσεις εναλλασσόμενου ρεύματος AC και συνεχούς ρεύματος DC από τους αντίστοιχους πίνακες τοποθετούνται σε αντίστοιχες ανεξάρτητες σχάρες, επίτοιχες και εντός του ψευδοδαπέδου (παράλληλα με τις ικριωσειρές), αμφοτέρως γειωμένες στη γείωση λειτουργίας του κτιρίου.

Τα τροφοδοτικά καλώδια AC και DC θα εισάγονται στο χώρο κατά το δυνατόν κοντά στους αντίστοιχους πίνακες.

Η συγκρότηση του ηλεκτρικού πίνακα, θα είναι σύμφωνα με τις απαιτήσεις των αναχωρήσεων και φορτίων που ζητούνται, ενώ θα περιλαμβάνει και μετρητή της συνολικής AC κατανάλωσης του χώρου ΦΣ.

6.12.2. Γειώσεις

Θα εγκατασταθεί λάμα γείωσης περιμετρικά και εσωτερικά στο χώρο καθώς κοντά και στον χώρο εγκατάστασης της καμπίνας στον προαύλιο χώρο. Η περιμετρική λάμα γείωσης θα είναι διαστάσεων 40x3mm θα στερεώνεται στον τοίχο ανά περίπου 90cm και θα τοποθετείται σε ύψος 15-20cm περίπου κάτω από το ψευδοδάπεδο. Σε περίπτωση που συναντά κενό κάτω από κούφωμα η όδευση και η στερέωσή της θα γίνεται στο δάπεδο.

Η περιμετρική λάμα γείωσης θα συνδεθεί με καλώδιο E1VV 50mm² με τη γείωση λειτουργίας του κτιρίου.

Στην περιμετρική λάμα γείωσης θα γειώνεται το σύνολο του εξοπλισμού του χώρου Φ.Σ. (ικριωμάτων και εσχарών) διά μέσου εύκαμπτου καλωδίου αναλόγου διατομής. Τα

κλιματιστικά θα γειώνονται στη γείωση προστασίας. Τις γειώσεις θα πραγματοποιεί εκείνος (δηλ. ο Ο.Τ.Ε. ή ο Τ.Π.) που κάθε φορά εγκαθιστά την αντίστοιχη εγκατάσταση.

6.12.3. Εγκαταστάσεις DC - Πίνακας DC

Το σύνολο του ενεργού εξοπλισμού θα ηλεκτροδοτείται με αδιάλειπτη παροχή συνεχούς ρεύματος DC με τάση -54V (ονομαστικό -48V). Για το σκοπό αυτό κατασκευάζεται πίνακας διανομής DC, ο οποίος θα τροφοδοτείται από ανεξάρτητο για τους Τ.Π. ανορθωτικό συγκρότημα μέσω κατάλληλου πίνακα διανομής AC, και αντίστοιχων συστοιχιών μπαταριών με ανεξάρτητη αναχώρηση σε κατάλληλο χώρο περιλαμβανομένου και του χώρου φυσικής συνεγκατάστασης. Στον πίνακα διανομής AC υπάρχει μετρητής κατανάλωσης ενέργειας (KWh). Για την υποστήριξη του χώρου ΦΣ από ΕHZ, ο ΟΤΕ προτίθεται να παρέχει υποστήριξη από το ΕHZ που διαθέτει, σύμφωνα με τα οριζόμενα στο Παράρτημα 23.

Οι αναχωρήσεις θα είναι διακριτές ανά Τ.Π.. Συγκεκριμένα ο κάθε Τ.Π. θα λαμβάνει μια παροχή από τον πίνακα διανομής DC, με την ασφάλεια που έχει ζητήσει, την οποία είτε θα οδηγεί απ' ευθείας στα κριώματά του, είτε θα τροφοδοτεί δικό του υποπίνακα που θα τοποθετεί επί των κριωμάτων του. Κατά την αρχική παροχή, ο Τ.Π. θα δικαιούται δύο (2) ανεξάρτητες θέσεις ασφαλειών στον πίνακα DC διανομής, ελάχιστης (τυπικής για την πρότυπη μελέτη) συνολικής χωρητικότητας ενδιάμεσου πίνακα DC 26 ασφαλειών για τα Α/Κ Αττικής και Θεσσαλονίκης και 16/26 ασφαλειών για τα Α/Κ της υπόλοιπης χώρας.

Στην πρότυπη μελέτη ΟΤΕ, θα περιλαμβάνεται η παροχή 24KW μέσω ανορθωτικού συγκροτήματος και συστοιχιών μπαταριών.

Ο πίνακας διανομής DC που θα τοποθετηθεί στην αίθουσα των Τηλεπ. Παρόχων θα είναι μεταλλικός επίτοιχος (τύπου ερμαρίου), ικανών διαστάσεων και θα περιλαμβάνει:

- Μπάρα Χαλκού διαστάσεων 50X10 mm η οποία θα τροφοδοτείται από το (-) του Α.Σ.
- 26/16 ασφαλειο-αποζεύκτες της σειράς 22X58 με φυσίγκι βραδείας τήξης, οι οποίες θα τροφοδοτούνται από την μπάρα του πλην (-) και θα παρέχουν τις αναχωρήσεις του πλην (-).
- Μπάρα Χαλκού διαστάσεων 50X10 mm η οποία θα συνδέεται με το συν (+) του Α.Σ. και θα φέρει αντίστοιχες οπές με κοχλίες 6 mm για τη λήψη του συν (+).

Προκειμένου να εξασφαλιστεί η συνεχής επικαιροποίηση των στοιχείων που αφορούν τις ονομαστικές τιμές των ασφαλειών, σε περίπτωση που ο Τ.Π. επιθυμεί να πραγματοποιήσει επαύξηση ηλεκτρικής ισχύος, μείωση ηλεκτρικής ισχύος ή αφαίρεση ασφαλειών, ακολουθούνται οι κάτωθι διαδικασίες:

6.12.3.1 Επαύξηση Ηλεκτρικής Ισχύος

Ένας Τ.Π. για να πραγματοποιήσει επαύξηση ηλεκτρικής ισχύος σε χώρο ΦΣ, θα πρέπει να υποβάλει σχετικό αίτημα επαύξησης στο Π.Σ. ΟΤΕ. Οι περιπτώσεις επαύξησης ηλεκτρικής ισχύος είναι οι ακόλουθες:

- Αντικατάσταση των υφιστάμενων ασφαλειών DC του Τ.Π. με ασφάλειες μεγαλύτερης ισχύος.
- Παροχή επιπλέον ασφαλειών DC στον Τ.Π.. Ο μέγιστος αριθμός επιπλέον ασφαλειών που μπορεί να αιτηθεί είναι δύο (2).

Η διαδικασία που ακολουθείται προκειμένου να λάβει ένας *Τ.Π.* επαύξηση ηλεκτρικής ισχύος σύμφωνα με τα ανωτέρω, έχει ως εξής:

Ο Τ.Π. υποβάλει στο Π.Σ. ΟΤΕ για τη λειτουργούσα ΦΣ που επιθυμεί, αίτηση επαύξησης ασφαλειών. Επιπλέον ο *Τ.Π.* δηλώνει εάν πρόκειται να γίνει αύξηση του πλήθους των ασφαλειών ή αντικατάσταση των υφιστάμενων ασφαλειών με άλλες μεγαλύτερης ισχύος, το πλήθος των ασφαλειών, την ονομαστική τιμή τους και το αντίστοιχο δωμάτιο (σε περίπτωση που στο Α/Κ δεν υπάρχει μόνο ένας χώρος ΦΣ). Η αίτηση εξελίσσεται ως «Επαύξηση Ασφαλειών» ή «Αντικατάσταση Ασφαλειών» αντίστοιχα.

6.12.3.2 Μείωση Ηλεκτρικής Ισχύος

Η υποβολή αιτήματος για μείωση ασφαλειών στο Π.Σ. ΟΤΕ από τον *Τ.Π.* είναι απαραίτητη προϋπόθεση για να πραγματοποιηθεί μείωση ηλεκτρικής ισχύος, δηλαδή *αντικατάσταση των υφιστάμενων ασφαλειών του Τ.Π. με ασφάλειες μικρότερης ισχύος.*

Η διαδικασία που ακολουθείται προκειμένου να πραγματοποιήσει ένας *Τ.Π.* μείωση της ηλεκτρικής ισχύος που διαθέτει, έχει ως εξής:

Ο Τ.Π. υποβάλει στο Π.Σ. ΟΤΕ αίτηση για αντικατάσταση ασφαλειών, όπου επιλέγει τις ασφάλειες που επιθυμεί να αντικαταστήσει και την ονομαστική τιμή των μικρότερων ασφαλειών που επιθυμεί να τοποθετήσει.

6.12.3.3 Αφαίρεση Ασφαλειών

Η υποβολή αιτήματος για αφαίρεση ασφαλειών στο Π.Σ. ΟΤΕ από τον Τ.Π. είναι απαραίτητη προϋπόθεση για να δικαιούται ο Τ.Π. να αφαιρέσει τις ασφάλειες που διαθέτει σε ένα χώρο ΦΣ. Σε περίπτωση που ο Τ.Π. καταργήσει την υπηρεσία ΦΣ, οι ασφάλειες αφαιρούνται χωρίς να είναι απαραίτητη η παράλληλη υποβολή αιτήματος για μείωση ασφαλειών από τον Τ.Π.

Η διαδικασία που ακολουθείται προκειμένου να πραγματοποιήσει ένας *Τ.Π.* αφαίρεση ασφαλειών έχει ως εξής:

Ο Τ.Π. υποβάλει στο Π.Σ. ΟΤΕ αίτηση για μείωση ασφαλειών, όπου επιλέγει τις ασφάλειες που επιθυμεί να αφαιρέσει.

6.12.4. Μέτρηση κατανάλωσης ηλεκτρικής ενέργειας – Χρέωση Τ.Π.

Στην παρούσα φάση (και μέχρις ότου εγκατασταθεί αυτόνομο ανορθωτικό στο σύνολο των χώρων ΦΣ), οι χώροι ΦΣ διακρίνονται σε δύο κατηγορίες ως προς τον εφαρμοζόμενο τρόπο μέτρησης της κατανάλωσης ηλεκτρικής ενέργειας:

1. Την πλειοψηφία των ΑΚ όπου στους υφιστάμενους χώρους ΦΣ έχει εγκατασταθεί αυτόνομο ανορθωτικό συγκρότημα, και
2. Μεμονωμένα ΑΚ της Αττικής, στα οποία οι χώροι ΦΣ δε διαθέτουν αυτόνομο ανορθωτικό συγκρότημα.

Στα ΑΚ στα οποία έχει εγκατασταθεί αυτόνομο ανορθωτικό συγκρότημα, η χρέωση των Τ.Π. πραγματοποιείται σύμφωνα με την ακόλουθη διαδικασία:

Κάθε μήνα συγκρίνεται για κάθε ΑΚ η κατανάλωση του χώρου ΦΣ, όπως αυτή μετράται από τον μετρητή στον πίνακα ΑC του χώρου ΦΣ, σε σχέση με τη συνολική κατανάλωση του ΑΚ, όπως αυτή αναγράφεται στους αντίστοιχους λογαριασμούς της ΔΕΗ που λαμβάνει ο ΟΤΕ. Το ποσό χρέωσης για το σύνολο των Τ.Π. που είναι συνεγκατεστημένοι στο εν λόγω Α/Κ, θα προκύπτει από την αναλογία της κατανάλωσης του χώρου ΦΣ σε σχέση με τη συνολική κατανάλωση του Α/Κ.

Για τα μεμονωμένα ΑΚ της Αττικής, στα οποία οι χώροι ΦΣ δε διαθέτουν ακόμα αυτόνομο ανορθωτικό συγκρότημα, θα εφαρμόζεται προσωρινά η παρακάτω διαδικασία:

Το μηνιαίο ποσό της χρέωσης των συνεγκατεστημένων Τ.Π. για κατανάλωση ηλεκτρικής ενέργειας θα υπολογίζεται μεσοσταθμικά, με βάση τα ποσά χρεώσεων που προκύπτουν εφαρμόζοντας την παραπάνω διαδικασία σε κατάλληλο δείγμα ΑΚ με χώρο ΦΣ της Αττικής, αντίστοιχης συνδρομητικής βάσης. Συγκεκριμένα, για κάθε ένα από αυτά τα ΑΚ, με πρόταση του ΟΤΕ και έγκριση της ΕΕΤΤ, θα επιλέγονται ανά έτος τρία (3) έως πέντε (5) ΑΚ της Αττικής, ισοδύναμα ως προς το πλήθος των ενεργών συνδρομητών. Η μεσοσταθμική μηνιαία χρέωση που προκύπτει από το επιλεγμένο δείγμα των ΑΚ, θα αποτελεί το ποσό χρέωσης για το «ισοδύναμο» ΑΚ χωρίς αυτόνομο ανορθωτικό, για το οποίο εφαρμόζεται αυτή η διαδικασία.

Σε κάθε περίπτωση, ο επιμερισμός του ποσού χρέωσης σε κάθε συνεγκατεστημένο Τ.Π. θα γίνεται κατ' αναλογία του πλήθους των δεσμευμένων θέσεων κριωμάτων που διαθέτει, σε σχέση με το σύνολο των κατειλημμένων θέσεων κριωμάτων του χώρου ΦΣ.

Το τελικό αποτέλεσμα των μετρήσεων του μήνα θα είναι διαθέσιμο στους Τ.Π. μέσω του Π.Σ. ΟΤΕ.

Οι τιμές που λαμβάνονται από τους μετρητές ΑC (raw data), θα διατηρούνται σε αποθηκευτικό μέσο για χρονικό διάστημα ενός έτους. Θα είναι δε διαθέσιμα στους ενδιαφερόμενους σε περίπτωση που υπάρξει αμφισβήτηση.

6.13. ΠΡΟΓΡΑΜΜΑΤΙΣΜΕΝΕΣ ΚΑΙ ΕΚΤΑΚΤΕΣ ΕΡΓΑΣΙΕΣ

Στην περίπτωση προγραμματισμένων ή εκτάκτων εργασιών ΟΤΕ ισχύουν τα εξής:

Στις προγραμματισμένες εργασίες εμπίπτουν οι επεκτάσεις Κέντρων, μεταξύξεις, αναβάθμιση του συνδρομητικού δικτύου, καθώς και τυχόν διαδικασίες ελέγχου, μετρήσεων και συντήρησης τοπικών βρόχων.

Σε κάθε περίπτωση, ο ΟΤΕ θα καταβάλει τη μέγιστη δυνατή προσπάθεια ώστε να μειώνονται στο ελάχιστο οι διακοπές πρόσβασης σε σημεία του τοπικού Βρόχου.

Ο ΟΤΕ δεν ευθύνεται για την διακοπή των υπηρεσιών πρόσβασης που μπορεί να προκληθεί από εργασίες τρίτων (π.χ. έργα οδοποιίας ή δίκτυα τρίτων) ή λόγω έκτακτων συνθηκών.

Προγραμματισμένες εργασίες από οποιοδήποτε από τα συμβαλλόμενα μέρη, οι οποίες κρίνεται, με βάση τα διδάγματα της επιστήμης και την κοινή πείρα ότι ενδέχεται να επηρεάσουν δυσμενώς τις υπηρεσίες που προσφέρει ο αντισυμβαλλόμενος, εκτελούνται υποχρεωτικά σε διαστήματα εκτός ωρών αιχμής. Ως διαστήματα εκτός ωρών αιχμής ορίζονται οι επίσημες αργίες καθώς και το διάστημα μεταξύ 24:00 και 06:00 των εργασιμών ημερών. Ειδικότερα, για συγκεκριμένες προγραμματισμένες εργασίες, μικρής χρονικής διάρκειας, οι οποίες θα προβλέπονται στο παρόν κείμενο, δίνεται η δυνατότητα να υλοποιούνται και σε εργάσιμες ώρες, μετά από την προβλεπόμενη στην επόμενη παράγραφο πρότερη ενημέρωση των παρόχων, για τη φύση και τη διάρκεια της εργασίας, έτσι ώστε να έχουν αυτοί τη δυνατότητα να ενημερώσουν τους συνδρομητές τους. Κάθε συμβαλλόμενο μέρος οφείλει να ενημερώσει εγγράφως με fax τον αντισυμβαλλόμενο τουλάχιστον πέντε (5) ΕΗ πριν από την προβλεπόμενη ημερομηνία έναρξης των προγραμματισμένων εργασιών. Η προθεσμία των πέντε (5) ΕΗ αυτή μπορεί κατ' εξαίρεση να συντμηθεί μόνο σε αντικειμενικά αιτιολογημένες εξαιρετικές περιπτώσεις έκτακτης και επείγουσας ανάγκης. Ο αντισυμβαλλόμενος οφείλει να επιβεβαιώσει άμεσα (και το αργότερο εντός 2ΕΗ ημερών από την ημερομηνία παραλαβής του fax, εκτός εάν πρόκειται για εξαιρετική περίπτωση έκτακτης και επείγουσας ανάγκης, οπότε η αποστολή της επιβεβαίωσης γίνεται αμελλητί) ότι ενημερώθηκε αποστέλλοντας σχετικό fax στο άλλο συμβαλλόμενο μέρος. Η παραπάνω ενημέρωση πρέπει να περιλαμβάνει τουλάχιστον τα ακόλουθα:

- Περιγραφή της εργασίας που πρόκειται να εκτελεσθεί
- Ημερομηνία και ώρα έναρξης της εργασίας
- Προβλεπόμενη διάρκεια ολοκλήρωσης της εργασίας
- Πιθανές επιπτώσεις στη παροχή λιανικών υπηρεσιών από τον ΟΤΕ
- Πιθανές επιπτώσεις στην παροχή λιανικών υπηρεσιών από τον Τ.Π και των υπηρεσιών που παρέχει ο ΟΤΕ στον Τ.Π μέσω της ΑΠΤΒ
- Σχετική εργασία που πρέπει να πραγματοποιήσει και το άλλο μέρος, εφόσον απαιτείται
- Πιθανά προτεινόμενα μέτρα προστασίας και δοκιμές που θα πρέπει να πραγματοποιήσει το άλλο μέρος.

Σε μια προγραμματισμένη εργασία είναι δυνατόν να τροποποιηθεί η ημερομηνία διεξαγωγής της ή και να αναβληθεί. Ενδεικτικά αναφέρουμε τους κάτωθι λόγους:

- Εμφάνιση έκτακτης εργασίας πριν την ημερομηνία διαξαγωγής της προγραμματισμένης εργασίας (π.χ. εμφάνιση καλωδιακής βλάβης πριν την ημερομηνία μεταγωγής των συνδρομητών σε δίκτυο NGA. Στην περίπτωση αυτή η μεταγωγή των συνδρομητών πραγματοποιείται κατά τη διάρκεια αποκατάστασης της καλωδιακής βλάβης, ώστε να αποφεύγονται οι επαναλαμβανόμενες διακοπές των Υπηρεσιών),
- Τροποποίηση των προγραμματισμένων εργασιών λόγω διαμαρτυριών,
- Δολιοφθορά ή επέμβαση τρίτου σε στοιχείου δικτύου (π.χ. KV, BOX) στο οποίο έχουν ξεκινήσει οι εργασίες αναβάθμισης,
- Ανωτέρα βία (π.χ. ακατάλληλες για την εκτέλεση των εργασιών καιρικές συνθήκες).

Ο Τ.Π. σε κάθε περίπτωση θα ενημερώνεται άμεσα για την τροποποίηση της ημερομηνίας διαξαγωγής της προγραμματισμένης εργασίας.

6.14. ΣΥΝΤΗΡΗΣΗ Η/Μ ΕΓΚΑΤΑΣΤΑΣΕΩΝ

Αφορά σε προληπτική και επιδιορθωτική συντήρηση των Η/Μ εγκαταστάσεων του κτιρίου. Οι Η/Μ εγκαταστάσεις του κτιρίου, δύνανται (διαφοροποιούνται ανάλογα με τη θέση που βρίσκεται ο χώρος φυσικής συνεγκατάστασης) να είναι:

ΕΙΔΟΣ ΕΓΚΑΤΑΣΤΑΣΗΣ	ΑΠΑΙΤΟΥΜΕΝΕΣ ΕΤΗΣΙΩΣ	ΣΥΝΤΗΡΗΣΕΙΣ
ΚΛΙΜΑΤΙΣΜΟΣ		
Κλιμ. Μονάδες Κλειστού Ελέγχου	4	
ΗΛΕΚΤΡΟΛΟΓΙΚΑ		
Ηλεκτρολογική εγκατάσταση	2	
ΗΛΕΚΤΡΟΠΑΡΟΧΙΚΑ		
Ανορθωτικό Συγκρότημα, Συστοιχίες Συσσωρευτών		2
ΣΥΣΤΗΜΑ ΑΣΦΑΛΕΙΑΣ		
Κάμερες, πολυπλέκτης, video, οθόνη	2	
ΠΥΡΑΝΙΧΝΕΥΣΗ		
Πυρανιχνευτές, κομβία, σειρήνες κ.λπ.	1	
Ανελκυστήρας		

Οι εργατοώρες για την προληπτική συντήρηση διαφοροποιούνται ανά κτίριο, βάση του αριθμού των συντηρούμενων εγκαταστάσεων.

Η επιδιορθωτική συντήρηση αναφέρεται στην περίπτωση βλάβης των ανωτέρω Η/Μ εγκαταστάσεων. Αμέσως μετά τον εντοπισμό της η βλάβη θα γνωστοποιείται στην αρμόδια υπηρεσία ΟΤΕ, η οποία και θα μεριμνά για την αποκατάστασή της.

6.15. ΤΕΧΝΙΚΑ ΧΑΡΑΚΤΗΡΙΣΤΙΚΑ ΕΞΟΠΛΙΣΜΟΥ ΠΑΡΟΧΩΝ

Ο εξοπλισμός των Τηλεπ. Παρόχων για όλες τις μορφές συνεγκατάστασης, θα πρέπει να πληροί τις προϋποθέσεις που ορίζονται από τα ισχύοντα πρότυπα ή/και προδιαγραφές σύμφωνα με τα αναφερόμενα στο άρθρο 40 του Ν. 4070/2012, με ενδεικτική αναφορά στα παρακάτω, όπως ισχύουν:

ΠΡΟΤΥΠΑ ΤΟΥ ETSI

- ADSL

TR 101 728 V1.1.1(2000-12), ETSI TR 101 728 V1.2.1 (2002-06)

- Title: Access and Terminals (AT) ; Study for the specification of the low pass section of POTS/ADSL splitters: Προδιαγραφές για Διαχωριστές (POTS Splitter)
- TR 102 139 V1.1.1(2000-06), Title: Compatibility of POTS terminal equipment with xDSL systems
- ETR 328 ed.1 (1996-11),
- Title: Transmission and Multiplexing (TM) ; Asymmetric Digital Subscriber Line (ADSL);Requirements and performance
- ETSI TS 101 388 V1.1.1 (1998-11), ETSI TS 101 388 V1.2.1 (2001-10), ETSI TS 101 388 V1.3.1 (2002-05)
- Title: Transmission and Multiplexing (TM) ; Access transmission systems on metallic access cables; Asymmetric Digital Subscriber Line (ADSL) - Coexistence of ADSL and ISDN-BA on the same pair [ANSI T1.413 - 1998, modified]: Προδιαγραφές για Διαχωριστές (ISDN Splitters)
- Title: Transmission and Multiplexing (TM) ; Access transmission systems on metallic access cables; Asymmetric Digital Subscriber Line (ADSL) - European specific requirements;(ITU-T G.992.1 modified)
- Title: Transmission and Multiplexing (TM) ; Access transmission systems on metallic access cables; Asymmetric Digital Subscriber Line (ADSL) - European specific requirements [ITU-T Recommendation G.992.1 modified]
- Title: Transmission and Multiplexing (ATTM); Access transmission systems on metallic access cables; Asymmetric Digital Subscriber Line (ADSL) - European specific requirements [ITU-T Recommendation G.992.1 modified]

- HDSL, SDSL

ETR 152 ed.1(1995-02), ETR 152 ed.2(1995-06), ETR 152 ed.3(1996-12)

- o Ed.1 Title: Transmission and Multiplexing (TM) ; High bit-rate Digital Subscriber Line (HDSL) transmission system on metallic local lines;HDSL core specification and applications for 2 048 kbit/s based access digital sections
- o Ed. 2 Title: Transmission and Multiplexing (TM) ; High bit-rate Digital Subscriber Line (HDSL) transmission system on metallic local lines;HDSL core specification and

- applications for 2 048 kbit/s based access digital sections including HDSL dual-duplex Carrierless Amplitude Phase Modulation (CAP) based system
- o Ed. 3 Title: Transmission and Multiplexing (TM);High bit-rate Digital Subscriber Line (HDSL) transmission on metallic local lines
 - ETSI TS 101 135 V1.4.1 (1998-02), ETSI TS 101 135 V1.5.1 (1998-11), ETSI TS 101 135 V1.5.2 (1999-09), ETSI TS 101 135 V1.5.3 (2000-09)
 - o Title: Transmission and Multiplexing (TM);High bit-rate Digital Subscriber Line (HDSL) transmission system on metallic local lines;HDSL core specification and applications for 2 048 kbit/s based access digital sections
 - o Title: Transmission and Multiplexing (TM) ; High bit-rate Digital Subscriber Line (HDSL) transmission systems on metallic local lines;HDSL core specification and applications for combined ISDN-BA and 2 048 kbit/s transmission
 - o Title: Transmission and Multiplexing (TM) ; High bit-rate Digital Subscriber Line (HDSL) transmission systems on metallic local lines;HDSL core specification and applications for combined ISDN-BA and 2 048 kbit/s transmission
 - o Title: Transmission and Multiplexing (TM) ; High bit-rate Digital Subscriber Line (HDSL) transmission systems on metallic local lines;HDSL core specification and applications for combined ISDN-BA and 2 048 kbit/s transmission
 - ETSI TS 101 524-1 V1.1.1 (2000-04), ETSI TS 101 524-2 V1.1.1 (2000-06), ETSI TS 101 524 V1.1.1 (2001-06), ETSI TS 101 524 V1.1.2 (2001-08), ETSI TS 101 524 V1.1.3 (2001-11), ETSI TS 101 524 V1.2.1 (2003-03), ETSI TS 101 524 V1.3.1 (2005-02)
 - o Title: Transmission and Multiplexing (TM) ; Access transmission system on metallic access cables;Symmetrical single pair high bitrate Digital Subscriber Line (SDSL);Part 1: Functional requirements
 - o Title: Transmission and Multiplexing (TM) ; Access transmission system on metallic access cables; Symmetrical single pair high bit rate Digital Subscriber Line (SDSL);Part 2: Transceiver requirements
 - o Title: Transmission and Multiplexing (TM) ; Access transmission system on metallic access cables; Symmetrical single pair high bitrate Digital Subscriber Line (SDSL)
 - o Title: Transmission and Multiplexing (TM) ; Access transmission system on metallic access cables; Symmetrical single pair high bitrate Digital Subscriber Line (SDSL)
 - o Title: Transmission and Multiplexing (TM) ; Access transmission system on metallic access cables; Symmetrical single pair high bitrate Digital Subscriber Line (SDSL)
 - o Title: Transmission and Multiplexing (TM) ; Access transmission system on metallic access cables; Symmetric single pair high bitrate Digital Subscriber Line (SDSL)
 - o Title: Transmission and Multiplexing (TM); Access transmission system on metallic access cables; Symmetric single pair high bitrate Digital Subscriber Line (DSL).
 - o Title: Transmission and Multiplexing (ATTM); Access transmission system on metallic access cables; Symmetric single pair high bitrate Digital Subscriber Line (SDSL)

- VDSL

- TS 101 271 v1.1.1. “Access transmission systems on metallic access cables; Very High Speed Digital Subscriber Line System (VDSL2)”
- TS 101 271 V1.2.1. “ Access transmission systems on metallic access cables; Very High Speed digital subscriber line system (VDSL2

ΠΡΟΤΥΠΑ ΤΗΣ ITU

- G.992.1, G.992.2 (ADSL)
- G.992.3, G.992.4, G992.5 (ADSL2+)
- G.991.1, G.991.2 (SHDSL)
- G.922.2
- G.994.1 (HANDSHAKE PROCEDURES FOR DSL TRANSCEIVERS)
- G.995.1,2,3,4
- G.996.1, (TEST PROCEDURES FOR DSL TRANSCEIVERS)
- G997.1 (PHYSICAL LAYER MANAGEMENT FOR DSL TRANSCEIVERS)
- G.993.2 “Very high speed Digital Subscriber Line 2” (2006–02)
- G.993.2 Very high speed digital subscriber line transceivers 2 (VDSL2) (12/2001)

Ο Τ.Π. πρέπει να ενημερώνει τον ΟΤΕ για βασικές παραμέτρους και τεχνικά χαρακτηριστικά του εξοπλισμού του, τα οποία είναι απαραίτητα για τη διαχείριση του δικτύου και της παρεχόμενης συνεγκατάστασης.

Οι παρεχόμενες πληροφορίες έχουν αυστηρά εμπιστευτικό χαρακτήρα και χρησιμοποιούνται από τον ΟΤΕ αποκλειστικά για το σκοπό για τον οποίο δόθηκαν ήτοι τη διαχείριση του δικτύου και της παρεχόμενης συνεγκατάστασης.

Ο Τ.Π. πληροφορεί τον ΟΤΕ για όλες τις τεχνικές πληροφορίες που ζητούνται στη φόρμα της αίτησης.

Τα τεχνικά χαρακτηριστικά των διεπαφών ISDN και POTS, πρέπει να είναι ανοιχτά, καθορισμένα και τυποποιημένα, ώστε να είναι εφικτή η σύνδεση σ’ αυτές, σχετικού εξοπλισμού διαφορετικών κατασκευαστών.

Ο προς εγκατάσταση εξοπλισμός πρέπει να είναι σε συμμόρφωση προς τεχνικές απαιτήσεις, όπως αυτές αναφέρονται στην παράγραφο 6.19. Ο ΟΤΕ δημοσιοποιεί στα πλαίσια της παρούσας σύμβασης, στο www.otewholesale.gr, τις προδιαγραφές των χρησιμοποιούμενων Διαχωριστών.

Σε κάθε περίπτωση ο Τ.Π. έχει την υποχρέωση να κρατά ενήμερο τον ΟΤΕ για κάθε ενεργή διάταξη που έχει εγκαταστήσει ή πρόκειται να εγκαταστήσει στο χώρο φυσικής συνεγκατάστασης

6.16. ΠΕΡΙΟΡΙΣΜΟΙ ΣΤΟΝ ΕΞΟΠΛΙΣΜΟ ΣΥΝΕΓΚΑΤΑΣΤΑΣΗΣ

Οι χώροι ΦΣ που διατίθενται στους Τ.Π. στα πλαίσια της παρούσας, δύνανται να χρησιμοποιηθούν από αυτούς (Τ.Π.) για την εξυπηρέτηση κάθε είδους αναγκών συνεγκατάστασης, στα πλαίσια σχετικών αγορών στις οποίες ο ΟΤΕ, δυνάμει του ισχύοντος κανονιστικού πλαισίου, υποχρεούται στην παροχή συνεγκατάστασης με την επιφύλαξη και σύμφωνα με τα προβλεπόμενα στις αντίστοιχες διατάξεις της παρούσης..

Στις περιπτώσεις όπου ένας Τ.Π. διαθέτει εξοπλισμό σε περισσότερους από έναν χώρους συνεγκατάστασης στο ίδιο κτίριο του ΟΤΕ, για την εξυπηρέτηση αναγκών Αδεσμοποίητης Πρόσβασης στον Τοπικό Βρόχο ο ΟΤΕ υποχρεούται να παρέχει την δυνατότητα διασύνδεσης του εν λόγω εξοπλισμού του Τ.Π. και να δίνει δυνατότητα συγκέντρωσης της συνολικής κίνησης σε έναν από τους χώρους συνεγκατάστασης εντός του κτιρίου του ΟΤΕ.

Στους χώρους ΦΣ ο Τ.Π. δύναται να εγκαταστήσει εξοπλισμό που θα επιτρέπει την παροχή υπηρεσιών μετάδοσης και σύνδεσης (backhaul services) με ίδια μέσα. Η ιδιοπαροχή υπηρεσιών μετάδοσης και σύνδεσης πραγματοποιείται μέσω ΚΟΙ από τον οπτικό κατανομητή (ODF) και το αντίστοιχο ΦΥΠ. Η ιδιοπαροχή με ασυρματικά μέσα δύναται να πραγματοποιηθεί με εγκατάσταση κατάλληλου εξοπλισμού στην ταράτσα και σε περίπτωση που δεν είναι εφικτή η εγκατάσταση εξοπλισμού στην ταράτσα, σε κατάλληλο σημείο στον προαύλιο χώρο του κτιρίου του ΟΤΕ, ενώ την καλωδίωση από τον χώρο συνεγκατάστασης ως την ταράτσα αναλαμβάνει ο ΟΤΕ και σύμφωνα με την Τεχνική Μελέτη του ΟΤΕ. Σε περίπτωση ιδιοπαροχής με ασυρματικά μέσα ο εξοπλισμός που θα εγκατασταθεί θα πρέπει να διαθέτει την κατάλληλη αδειοδότηση από τις αρμόδιες αρχές.

Σε περίπτωση όπου ο διαθέσιμος χώρος συνεγκατάστασης είναι περιορισμένος και υπάρχουν εκκρεμείς αιτήσεις συνεγκατάστασης τόσο στα πλαίσια ΑΠΤοΒ όσο και σε άλλες περιπτώσεις αγορών για τις οποίες υφίσταται η αντίστοιχη ρυθμιστική υποχρέωση του ΟΤΕ, η συνεγκατάσταση στα πλαίσια υπηρεσιών ΑΠΤοΒ έχει προτεραιότητα σε σχέση με την εγκατάσταση εξοπλισμού για την εξυπηρέτηση αναγκών συνεγκατάστασης των υπόλοιπων αγορών για τις οποίες υφίσταται η σχετική υποχρέωση του ΟΤΕ, σύμφωνα με τα ανωτέρω.

Ο Τ.Π. θα δηλώνει στην αίτησή του στο Π.Σ. ΟΤΕ, τόσο τον εξοπλισμό που πρόκειται να χρησιμοποιήσει, όσο και τον τρόπο σύνδεσης του με το δίκτυο κορμού.

Δεν επιτρέπεται η εγκατάσταση εξοπλισμού ενέργειας τύπου μπαταριών λόγω της επιβάρυνσης των περιβαλλοντικών συνθηκών της αίθουσας παρά μόνο στεγανού τύπου VRLA, που και ο ΟΤΕ χρησιμοποιεί στις δικές του εγκαταστάσεις.

Για τη συνεγκατάσταση εξοπλισμού του Τ.Π. στα Αστικά Κέντρα του ΟΤΕ, θα τηρηθούν οι ακόλουθες αρχές ή/και περιορισμοί :

Ο ΟΤΕ θα ενημερώνει τον Τηλεπ. Τ.Π. για:

α. τα χαρακτηριστικά των σημείων διεπαφής του δικτύου του.

β. κρίσιμες παραμέτρους που προκαλούν δυσλειτουργία στο δίκτυο του ΟΤΕ ή/και των άλλων Τηλεπ. Παρόχων, βάσει των οποίων ο ΟΤΕ θα μπορεί να διακόψει τη παροχή της υπηρεσίας.

Ο Τ.Π. θα ενημερώνει τον ΟΤΕ για:

- α. τη συνολική ισχύ του ικριώματος και την ένταση ενός πλήρως εξοπλισμένου πλαισίου.
- β. την καταναλισκόμενη ισχύ κατά την έναρξη λειτουργίας του τηλεπ. εξοπλισμού του.
- γ. την ηλεκτρομαγνητική συμβατότητα του τηλεπ. εξοπλισμού του.
- δ. την ηλεκτρική ασφάλεια (safety) του τηλεπ. εξοπλισμού του και αντίστοιχα θα πρέπει να διασφαλίζει ότι:

- i. το βάρος ανά τετραγωνικό μέτρο του εξοπλισμού που πρόκειται να εγκατασταθεί βρίσκεται εντός των επιτρεπτών ορίων ασφάλειας του κτιρίου, τα οποία οφείλει να δημοσιοποιεί ο ΟΤΕ
- ii. οι ηλεκτρομαγνητικές παρεμβολές που προέρχονται από ηλεκτρικές συσκευές του Τ.Π. να μην επηρεάζουν τη λειτουργία του εξοπλισμού του ΟΤΕ ή των άλλων Τ.Π.
- iii. Η απαιτούμενη ηλεκτρική ισχύς λειτουργίας του εξοπλισμού που πρόκειται να εγκατασταθεί από τον Τ.Π. να μη ξεπερνά το όριο ισχύος που μπορεί να διατεθεί χωρίς διακοπή λειτουργίας του εξοπλισμού του ΟΤΕ ή άλλου Τ.Π., όπως αυτό ορίζεται στην Τεχνική Μελέτη Συνεγκατάστασης που έχει εκπονηθεί για το συγκεκριμένο χώρο.
- iv. ο τηλεπικοινωνιακός Τερματικός Εξοπλισμός που χρησιμοποιείται από τον Τ.Π. και ο οποίος εμπίπτει στις διατάξεις της Οδηγίας 1999/5/EK πρέπει να πληροί τις διατάξεις της Οδηγίας αυτής. Ο ΟΤΕ δύναται να ζητήσει από τον Τ.Π. την επίδειξη της δήλωσης συμμόρφωσης του εν λόγω εξοπλισμού προς την ως άνω Οδηγία. Ο χρησιμοποιούμενος Τερματικός Εξοπλισμός, ο οποίος δεν εμπίπτει στις διατάξεις της Οδηγίας 1999/5/EK πρέπει να πληροί τα θεσπισμένα Πρότυπα και προδιαγραφές σε Κοινοτικό επίπεδο ή ελλείψει αυτών, διαδοχικά κατά την ακόλουθη σειρά, τα πρότυπα ή/και τις προδιαγραφές που θεσπίζονται από Ευρωπαϊκούς Οργανισμούς Τυποποίησης [όπως το Ευρωπαϊκό Ινστιτούτο Τυποποίησης στον τομέα τηλεπικοινωνιών (ETSI), η Ευρωπαϊκή Επιτροπή Τυποποίησης (CEN), η Ευρωπαϊκή Επιτροπή Ηλεκτροτεχνικής Τυποποίησης (CENELEC)], τα διεθνή Πρότυπα ή τις συστάσεις της διεθνούς Ένωσης Τηλεπικοινωνιών ή τα εθνικά Πρότυπα ή/και προδιαγραφές, σύμφωνα με τα αναφερόμενα στο άρθρο 40 του Ν. 4070/2012.

ε. τις απαραίτητες τεχνικές πληροφορίες που χρειάζεται ο ΟΤΕ για την εγκατάσταση και την λειτουργία κεραιοσυστημάτων και των απαραίτητων εξωτερικών και εσωτερικών ηλεκτρονικών τους μονάδων (πομποδέκτες) που συνοδεύουν την λειτουργία των κεραιοσυστημάτων,

Σε περιπτώσεις παρεμβολών μεταξύ παρόχων, θα ακολουθούνται τα προβλεπόμενα στον κανονισμό έγχυσης ισχύος.

Σε περίπτωση επέκτασης ΦΣ σε νέο χώρο διαφορετικό από τον αρχικό, ο ΟΤΕ θα πρέπει να μεριμνά ώστε:

- Οι δύο χώροι να μην απέχουν περισσότερο από 40 μέτρα,

- Να προβλέπεται η κατασκευή υποδομής που θα ενώνει τους δύο χώρους.

6.17. ΠΡΟΣΒΑΣΗ ΣΕ ΧΩΡΟΥΣ ΦΣ

6.17.1. Ασφάλεια Και Διαδικασίες Εισόδου Σε Χώρους ΦΣ

Σχετικά με την είσοδο και την παραμονή των στελεχών των ΠΑΡΟΧΩΝ στους χώρους των Αστικών Κέντρων του ΟΤΕ ισχύουν οι Κανονισμοί Ασφαλείας του ΟΤΕ.

Με τη σύμφωνη γνώμη των ΠΑΡΟΧΩΝ έχει εγκατασταθεί σύστημα ασφαλείας με κάμερες έξω από το χώρο Φυσικής Συνεγκατάστασης. Οι Τ.Π. ενημερώνουν τα στελέχη τους για το γεγονός ότι η είσοδος και έξοδος στο χώρο παρακολουθείται σε 24ωρη βάση. Τα στοιχεία διατηρούνται για 14 ημέρες σύμφωνα με τη σχετική νομοθεσία. Κάθε αίτημα των ΠΑΡΟΧΩΝ για διάθεση στοιχείων εκτός του διαστήματος αυτού απορρίπτεται.

Σύμφωνα με την επιστολή 70/581692/21/11/2006 που έχει σταλεί σε όλους τους Τ.Π. ισχύουν τα ακόλουθα σχετικά με τη διαδικασία πρόσβασης σε χώρους Φυσικής Συνεγκατάστασης:

- i. Απαγορεύεται ρητώς σε όλους τους Τ.Π. να βγάζουν αντικλείδια από τα κλειδιά των ενδιάμεσων θυρών. Σε περίπτωση που διαπιστωθεί ότι Τ.Π. δεν συμμορφώθηκε, ο ΟΤΕ διατηρεί το δικαίωμα να προβεί σε κάθε νόμιμη ενέργεια.
- ii. Σε περίπτωση μη ταυτοποίησης των στοιχείων, ο φύλακας δεν θα παραδίδει τα κλειδιά. Ο εκπρόσωπος του Τ.Π. θα πρέπει να απευθύνεται στον αρμόδιο Διαχειριστή της Διεύθυνσης Πωλήσεων & Εξυπηρέτησης Παρόχων (ΔΠΕΠ), προκειμένου να διευθετηθεί οποιοδήποτε σχετικό θέμα

Σε περίπτωση μη τήρησης εκ μέρους του Τ.Π. της υποχρέωσης επιστροφής του κλειδιού εντός του προβλεπόμενου χρόνου, ο ΟΤΕ θα προβεί σε κάθε νόμιμη ενέργεια.

6.17.2. Όροι και Προϋποθέσεις Πρόσβασης Τ.Π. σε Κτίρια ΟΤΕ με χώρους ΦΣ

Η είσοδος στο χώρο φυσικής συνεγκατάστασης του κτιρίου Αστικού Κέντρου ΟΤΕ θα γίνεται μέσω ηλεκτρονικού Συστήματος Ελεγχόμενης Πρόσβασης (ACCESS CONTROL).

Το σύστημα έχει ως κύριο αντικείμενο, την προστασία των εγκαταστάσεων, αλλά και τον έλεγχο της πρόσβασης, στους χώρους και εγκαταστάσεις του ΟΤΕ και των Τηλεπ. Παρόχων.

Η είσοδος του προσωπικού του Τ.Π. στα κτίρια εγκαταστάσεων επιτρέπεται μόνο για εκτέλεση εργασίας (λειτουργία ή συντήρηση των εγκαταστάσεων του), αποκλειστικά και μόνο στον μισθωμένο χώρο και σύμφωνα με τις εξής διαδικασίες.

Η είσοδος αυτοκινήτων των Τηλεπ. Παρόχων στον προαύλιο χώρο, επιτρέπεται μετά από συνεννόηση με τον υπεύθυνο του κτιρίου μόνο κατά τις πρωινές εργάσιμες ώρες και για το σκοπό της φόρτωσης-εκφόρτωσης του εξοπλισμού τους.

6.17.2.1 ΔΙΑΔΙΚΑΣΙΕΣ ΕΙΣΟΔΟΥ ΤΟΥ ΤΗΛΕΠ ΠΑΡΟΧΟΥ ΣΕ ΚΤΙΡΙΑ ΜΕ ΕΓΚΑΤΕΣΤΗΜΕΝΟ ΣΥΣΤΗΜΑ ACCESS CONTROL

- i. Ο Τ.Π. θα πρέπει με αίτηση του (επιστολή με φίρμα της εταιρίας) να ζητήσει από την αρμόδια Υπηρεσία του ΟΤΕ, την έκδοση ΑΔΕΙΑΣ ΕΙΣΟΔΟΥ για το προσωπικό του, το οποίο πρόκειται να εργασθεί στο συγκεκριμένο χώρο. Στην αίτηση θα πρέπει να αναφέρονται τα πλήρη στοιχεία ταυτότητας του προσωπικού (ΟΝΟΜ/ΜΟ, Α.Δ.Τ. ή ΑΡ. ΔΙΑΒ., ΟΝΟΜΑ ΠΑΤΡΟΣ, κλπ), φωτοτυπία της Αστ. Ταυτότητας καθώς και πρόσφατη φωτογραφία. Η επιστολή θα πρέπει να αποστέλλεται σε εύλογο χρονικό διάστημα (μια εβδομάδα), πριν την καθορισμένη ημερομηνία εισόδου.
- ii. Ο ΟΤΕ μετά την υποβολή του αιτήματος τους Άδειας Εισόδου από τον Τηλεπ. Τ.Π., θα εκδίδει Κάρτα Εισόδου / VISITORS (μαγνητική) για το συγκεκριμένο κτίριο. Οι κάρτες αυτές θα είναι αυστηρά προσωπικές και θα παραδίδονται μαζί με τους κωδικούς πρόσβασης στον εκπρόσωπο του Τ.Π. επί αποδείξει σε σφραγισμένους φακέλους με την υπογραφή πρωτοκόλλου παράδοσης – παραλαβής.
- iii. Οι μαγνητικές Κάρτες Εισόδου (με τον κωδικό) θα χρησιμοποιούνται αποκλειστικά για την είσοδο- έξοδο στο κτίριο και στο χώρο του Τ.Π., ενώ θα παρακολουθούνται από την αρμόδια υπηρεσία διαχείρισης του συστήματος.
- iv. Αποτελεί υποχρέωση του ΟΤΕ η τήρηση διαδικασιών χρονοπαρουσίας του προσωπικού του Τ.Π. στην υπόψη εγκατάσταση.

Ειδικές περιπτώσεις (εξαιρέσεις):

Κατ' εξαίρεση των ανωτέρω, και με τις κατά περίπτωση προϋποθέσεις, επιτρέπεται η είσοδος σε κτίρια εγκαταστάσεων ΟΤΕ, χωρίς άδεια εισόδου ή άλλο υπηρεσιακό έγγραφο:

- a. Στα όργανα, των Διευθύνσεων Επιθ. Εργασίας του Υπουργείου Εργασίας, του Υπουργείου Δημοσίας Τάξεως και των Ανακριτικών Αρχών, για την εκτέλεση διατεταγμένης υπηρεσίας τους, πάντα όμως με την επίδειξη και τον έλεγχο των αποδεικτικών στοιχείων της ταυτότητας τους.
- b. Σε προσωπικό του ΟΤΕ ή Δημοσίων Αρχών, Οργανισμών και Επιχειρήσεων ή και ιδιωτών με συνοδεία πάντα υπηρεσιακού οργάνου, για την αντιμετώπιση εκτάκτων αναγκών που δεν επιδέχονται αναβολή, όπως πυρκαγιά, πλημμύρα, σεισμός, κίνδυνος ανθρώπινης ζωής ή εγκαταστάσεων του Οργανισμού κ.λ.π.
- c. Στο προσωπικό της Ε.Ε.Τ.Τ., εφόσον επιθυμεί να πραγματοποιήσει επιθεώρηση των χώρων ΦΣ.

6.17.2.2 ΑΔΕΙΕΣ ΕΙΣΟΔΟΥ (ΕΚΔΟΣΗ – ΔΙΑΧΕΙΡΙΣΗ)

Οι άδειες εισόδου εκδίδονται :

1. Για τους, ως ανωτέρω, ιδιώτες που εκτελούν εργασίες για λογαριασμό τρίτων σε χώρους του ΟΤΕ (π.χ. εγκατάσταση μηχανημάτων, άρση βλαβών ή συντήρηση, αποξήλωση εγκαταστάσεων τους κ.λ.π.).
2. Ειδικότερα, όταν πρόκειται για άδεια εισόδου αλλοδαπών υπηκόων χωρών εκτός μελών ΕΕ, χορηγείται μόνον από την αρμόδια Υπηρεσία ΟΤΕ. Αν οι υπόψη αλλοδαποί θα απασχοληθούν σε οποιαδήποτε εργασία, απαραίτητη προϋπόθεση για την έκδοση άδειας εισόδου, είναι η ύπαρξη άδειας παραμονής και άδειας εργασίας στη χώρα μας.

Οι εκδιδόμενες άδειες εισόδου παραδίδονται στους ενδιαφερόμενους, οι οποίοι υποχρεούνται να τις επιδεικνύουν, μετά της Αστυν. Ταυτότητας τους, σε κάθε ζήτηση των οργάνων ελέγχου των κτιρίων του ΟΤΕ. Δεν επιτρέπονται επί των αδειών σβησίματα, ξέσματα, διορθώσεις, προσθήκες κ.λ.π., ενώ πρέπει να διαγράφονται τα κενά των εντύπων αδειών.

6.17.2.3 ΕΛΕΓΧΟΣ ΕΙΣΕΡΧΟΜΕΝΩΝ – ΕΙΔΙΚΕΣ ΟΔΗΓΙΕΣ

Έλεγχος Αποσκευών Εισερχομένων – Εξερχομένων:

- a) Οι εισερχόμενοι στα κτίρια του ΟΤΕ και οι εξερχόμενοι απ' αυτά, επιτρέπεται να φέρουν μόνο συνήθεις χαρτοφύλακες ή τσάντες με τα ατομικά τους είδη συνήθους χρήσης.
- b) Η είσοδος ή έξοδος του εξουσιοδοτημένου προσωπικού των Τηλεπ. Παρόχων που φέρουν οτιδήποτε αποσκευές, πέραν των ανωτέρω (παραγρ. α), επιτρέπεται αφού πρώτα ελεγχθεί από τα Όργανα Ελέγχου το περιεχόμενο τους και με την προϋπόθεση ότι υπάρχει εντολή διακινήσεως υλικού ή έχει εξασφαλιστεί έγγραφη ή τηλεφωνική, σε εξαιρετικά επείγουσες περιπτώσεις, συγκατάθεση του Προϊσταμένου της Υπηρεσίας από την οποία προέρχεται ή για την οποία προορίζεται το αντικείμενο.
- c) Σε εξαιρετικές περιπτώσεις αμφιβολιών ή επίσημων καταγγελιών για κλοπές, δολιοφθορές κ.λ.π.. μπορεί να ελέγχεται κάθε αντικείμενο.

Εάν ο εισερχόμενος ή εξερχόμενος δεν δέχεται τον επιβαλλόμενο έλεγχο από τα Όργανα Ελέγχου δεν του επιτρέπεται η είσοδος ή έξοδος και αν παρίσταται ανάγκη ειδοποιούνται οι αρμόδιες αρχές.

6.17.2.4 ΔΙΑΧΕΙΡΙΣΗ ΚΑΡΤΩΝ

Ο Τ.Π. αποστέλλει αίτηση άδειας εισόδου με τα απαραίτητα στοιχεία, όπως αυτά ορίζονται στην παράγραφο 6.17.2.1. «Διαδικασίες εισόδου του Τηλεπ. Τ.Π. σε κτίρια με εγκατεστημένο σύστημα access control») των εξουσιοδοτημένων εκπροσώπων του στην αρμόδια Υπηρεσία ΟΤΕ.

- Μετά την έκδοση των καρτών, καλείται ο Τ.Π. να προσέλθει για την παραλαβή τους.
- Οι κάρτες είναι προσωπικές και η διάρκεια τους είναι ετήσια. Η ανανέωσή τους γίνεται ένα χρόνο μετά την έκδοσή τους, μετά από αίτηση του Τ.Π..
- Κάθε φορά που ο Τ.Π. μπαίνει στο Α/Κ με την κάρτα, τα στοιχεία του αποθηκεύονται σε βάση δεδομένων την οποία παρακολουθεί η αρμόδια υπηρεσία διαχείρισης.
- Οποιαδήποτε αλλαγή των στοιχείων των εξουσιοδοτημένων εκπροσώπων του Τ.Π. θα αναφέρεται στην αρμόδια Υπηρεσία ΟΤΕ.
- Σε περίπτωση απώλειας της κάρτας, ο Τ.Π. οφείλει να υποβάλει άμεσα υπεύθυνη δήλωση στην ΔΕΑΠ η οποία και μεριμνά για την έκδοση καινούργιας κάρτας.
- Ο Τ.Π. επιβαρύνεται για την έκδοση/ επανέκδοση/ ανανέωση καρτών σύμφωνα με το ισχύον τιμολόγιο του ΟΤΕ.
- Σε περίπτωση απώλειας της κάρτας, γίνεται υπεύθυνη δήλωση στην αρμόδια Υπηρεσία ΟΤΕ η οποία μεριμνά για την διαγραφή του κωδικού πρόσβασης της κάρτας.
- Σε περίπτωση προβλήματος με την κάρτα πρόσβασης, θα απευθύνεστε στον κο (τηλέφ.) για όλες τις εργάσιμες ημέρες ή στον κο, (τηλέφ.), και στο Κεντρικό Σημείο Αναφοράς (ΚΣΑ), για τις μη εργάσιμες ημέρες (Παρασκευή έως και Κυριακή), στο τηλέφωνο :

Συμφωνώ και αποδέχομαι

6.18. ΚΑΘΑΡΙΣΜΟΣ ΧΩΡΟΥ ΦΣ

Ο ΟΤΕ θα προβαίνει σε τακτά χρονικά διαστήματα σε καθαρισμό του χώρου. Ο καθαρισμός θα περιλαμβάνει το πάτωμα και την αποκομιδή μικροαντικειμένων. Στο προσωπικό καθαρισμού θα γίνεται με μέριμνα του ΟΤΕ σύντομη ενημέρωση, ώστε να αποφεύγεται οποιαδήποτε επαφή με τον εξοπλισμό των Τ.Π.

Το κόστος καθαρισμού, περιλαμβάνεται στα λειτουργικά έξοδα χρήσης χώρου, που καταβάλλονται μηνιαία από τους Τ.Π..

Κούτες ή οποιαδήποτε υλικά συσκευασίας ή εξοπλισμού Τ.Π., δεν θα παραμένουν στο χώρο φυσικής συνεγκατάστασης, και στους παρακείμενους ή όμορους με την φυσική συνεγκατάσταση χώρους, αλλά με ευθύνη του Τ.Π. θα απομακρύνονται από την αίθουσα άμεσα και θα μεταφέρονται στους ειδικούς κάδους που βρίσκονται εκτός του κτιρίου του Α/Κ.

Σε περίπτωση που αυτό δε θα πραγματοποιηθεί από τον Τ.Π., τα υλικά συσκευασίας (κούτες κ.λ.π.) θα απομακρύνονται από τον ΟΤΕ με απολογιστική χρέωση του Τ.Π..

Σε περίπτωση εργασιών συνεργείων του ΟΤΕ ή για λογαριασμό του ΟΤΕ, οι υπεύθυνοι θα μεριμνούν επίσης για την αποκομιδή των σκουπιδιών και την μεταφορά τους στους ειδικούς κάδους που βρίσκονται εκτός του κτιρίου του Α/Κ.

Σε τακτά χρονικά διαστήματα ο ΟΤΕ θα καθαρίζει τον υποδαπέδιο χώρο.

6.19. ΚΑΤΑΣΤΡΟΦΗ ΕΡΓΟΥ

Κατ'εξάιρεση των αναφερόμενων ανωτέρω στην παράγραφο περί Ανωτέρας Βίας του Κεφαλαίου 3 της παρούσας προσφοράς, στην περίπτωση που ο χώρος Φυσικής Συνεγκατάστασης καταστραφεί εξ' ολοκλήρου ή μερικώς, - και η καταστροφή δεν οφείλεται σε ελάττωμα της ύλης ή της αρχικής κατασκευής αυτού,- παρά σε απρόβλεπτα ή/και ανεξέλεγκτα γεγονότα, πληρούντα την έννοια της Ανωτέρας Βίας, ώστε να καταστεί/ούν ολοκληρωτικά ακατάλληλο/α για τη συμφωνημένη χρήση του/τους από τον Τ.Π, τότε ο ΟΤΕ ή ο Τ.Π. μπορεί/ούν να επιλέξει/ουν μέσα σε δέκα (10) εργάσιμες ημέρες από την επέλευση της ανωτέρω καταστροφής, να τερματίσει/ουν τη μεταξύ τους σύμβαση.

Εάν οποιοδήποτε από τα δύο συμβαλλόμενα ΜΕΡΗ προβεί σε τέτοια επιλογή και τη γνωστοποιήσει στο άλλο ΜΕΡΟΣ εγγράφως, τότε αμφότερα τα ΜΕΡΗ απαλλάσσονται πάσης υποχρέωσης απορρέουσας από τη μεταξύ τους ισχύουσα σύμβαση.

Εάν ο χώρος φυσικής συνεγκατάστασης, υποστεί μικρότερες ζημιές και δεν καταστεί ολοκληρωτικά ακατάλληλος για τη χρήση που έχει επιτραπεί στον Τ.Π. ή εάν υποστεί ζημιές, με συνέπεια να εμποδίζεται η παροχή της αντίστοιχης υπηρεσίας από ΟΤΕ ή Τ.Π., ο ΟΤΕ αναλαμβάνει να προχωρήσει αμέσως στην επισκευή των ζημιών (με εξαίρεση βελτιώσεις που αφορούν ιδιοκτησία του ΟΤΕ εκτός εάν οι μη επισκευάσιμες από τον ΟΤΕ ζημιές της ιδιοκτησίας του παρεμποδίζουν τον Τ.Π. στην παροχή της υπηρεσίας), με επιβάρυνση του/των Τ.Π. με το αναλογούν κόστος αποκατάστασης των ζημιών.

6.20. ΠΡΩΤΟΚΟΛΛΟ ΠΑΡΑΔΟΣΗΣ – ΠΑΡΑΛΑΒΗΣ ΦΣ



ΟΡΓΑΝΙΣΜΟΣ ΤΗΛΕΠΙΚΟΙΝΩΝΙΩΝ ΤΗΣ ΕΛΛΑΔΟΣ Α.Ε.

Λ. ΚΗΦΙΣΙΑΣ 99 , 15124 ΜΑΡΟΥΣΙ

HELLENIC TELECOMMUNICATION ORGANIZATION S.A.

99 KIFISSIAS AVE, 15124 MAROUSSI

ΠΡΩΤΟΚΟΛΛΟ ΠΑΡΑΔΟΣΗΣ - ΠΑΡΑΛΑΒΗΣ ΔΙΑΜΟΡΦΩΜΕΝΟΥ ΧΩΡΟΥ ΦΥΣΙΚΗΣ ΣΥΝΕΓΚΑΤΑΣΤΑΣΗΣ ΣΤΟ Α/Κ

Οι υπογράφοντες από πλευράς ΟΤΕ :

1. Εκπρόσωπος της ΓΔΕΠ
2.
3.
4.
5.

που αποτελούν την επιτροπή παράδοσης του έργου <<ΔΙΑΜΟΡΦΩΣΗ ΧΩΡΟΥ ΦΥΣΙΚΗΣ ΣΥΝΕΓΚΑΤΑΣΤΑΣΗΣ ΣΤΟ Α/Κ>> προσήλθαμε στις .../.../... στον τόπο του έργου 00, ..^{ος} όροφος, μαζί με τους εκπροσώπους της εταιρίας ΑΕ

- 1.
- 2.

για την παράδοση – παραλαβή των εργασιών που εκτελέστηκαν για λογαριασμό και με την επίβλεψη ΟΤΕ και έχοντας υπόψη:

1. την Προσφορά Αναφοράς ΟΤΕ για την Αδεσμοποίητη Πρόσβαση στον Τοπικό Βρόχο, όπως ισχύει
2. την από .../.../... αίτηση της ΑΕ (εκπόνηση τεχνικής προμελέτης χώρου φυσ. συνεγκατάστασης στο Α/Κ»
3. την από .../.../... προσφορά του ΟΤΕ
4. την από .../.../... υπογραφή του συμφωνητικού φυσικής συνεγκατάστασης από την ΑΕ
5. την από .../.../... καταβολή του αναλογούντος ποσού της εγγυητικής επιστολής από την ΑΕ
6. την από .../.../... εξόφληση του 20% της αναλογούσας οφειλής της προϋπολογισθείσας δαπάνης του έργου «Διαμόρφωση χώρου ΦΣ Α/Κ»

βεβαιώνουμε τα ακόλουθα

Εμείς τα μέλη της ως άνω επιτροπής, για λογαριασμό του ΟΤΕ παραδώσαμε, και οι εκπρόσωποι της εταιρίας ΑΕ, σήμερα στις .../.../..., παραλάβαμε, τον διαμορφωμένο χώρο φυσικής συνεγκατάστασης στο Α/Κ, αφού προηγουμένως ελέγξαμε την υλοποίηση/διαθεσιμότητα των :

A/A	ΠΑΡΟΧΕΣ ΧΩΡΟΥ ΦΥΣΙΚΗΣ ΣΥΝΕΓΚΑΤΑΣΤΑΣΗΣ	ΝΑΙ	ΟΧΙ ΗΜΕΡ/ΝΙΑ ΠΑΡΑΔΟΣ ΗΣ
A	Συνολικό εμβαδόν χώρου ΦΣ	τ.μ.	
B	Διαθέσιμα ζεύγη ΕΣΚ σε Ε/Κ:		
1	ΔΟΜΙΚΑ		
1.1	Χωρίσματα χώρου		
1.2	Ψευδοδάπεδο		
1.3	Ψευδοροφή ορυκτών ινών		
1.4	Υαλοστάσια αλουμινίου		
1.5	2πλοί θερμομονωτικοί υαλοπίνακες		
1.6	Πόρτα πυρασφαλείας – Μπάρα πανικού		
1.7	Προστασία διαδρομής πρόσβασης στο χώρο Φ.Σ		
1.8	Περσίδες		
1.9	Μπάρες προστασίας υαλοστασίων		
1.10	Πυράντοχα χωρίσματα γυψοσανίδων		
1.11	Χρωματισμοί με πλαστικό		
2	ΗΛΕΚΤΡΟΜΗΧΑΝΟΛΟΓΙΚΑ		
2.1	Ηλεκτρικά AC		
	Ηλ. πίνακας AC τροφοδοσίας χώρου Φ.Σ. ιστάμενος		
	Διάγραμμα ηλ. πίνακα AC		
	Μετρητής ηλ. ενέργειας εντός του ηλ. πίνακα AC		
	Μέγιστη δυνατή τροφοδοσία του χώρου σε Ampere AC από τις εγκαταστάσεις του Ο.Τ.Ε. 320A για ΑΤΤΙΚΗ, 200A για επαρχία		
	Φωτισμός χώρου		
	Φωτιστικό ασφαλείας 8W/1,5h		
	Ρευματοδότες χώρου		
2.2	Ηλεκτρικά DC		
	Ανορθωτικό συγκρότημα ον. έντασης 1600A		
	Ανορθωτές 100A τεμάχια.....		
	Σύνδεση ανορθωτικού συγκροτήματος με ΤΕΛ		
	Συστοιχίες συσσωρευτών 700Ah (τεμάχια 2)		
	Ηλ. πίνακας DC		
	Διάγραμμα ηλ. πίνακα DC		
2.3	Γειώσεις		
	Περιμετρική λάμα γείωσης χώρου Φ.Σ.		
	Γείωση κριωσειρών		
2.4	Κλιματισμός		
	Κλιματιστικά close control τεμάχια δύο (2)		
	Σύνδεση κλιματιστικών με ΤΕΛ		

A/A	ΠΑΡΟΧΕΣ ΧΩΡΟΥ ΦΥΣΙΚΗΣ ΣΥΝΕΓΚΑΤΑΣΤΑΣΗΣ	ΝΑΙ	ΟΧΙ ΗΜΕΡ/ΝΙΑ ΠΑΡΑΔΟΣ ΗΣ
2.5	Πυρανίχνευση		
	Πίνακας Πυρανίχνευσης		
	Πυρανιχνευτές		
	Κομβίο χειροκίνητης αναγγελίας πυρκαγιάς		
	Σειρήνα συναγερμού		
2.6	Πυρόσβεση		
	Φορητοί πυροσβεστήρες CO ₂ των 5Kgr		
2.7	Εγκατάσταση κλειστού κυκλώματος τηλεόρασης (CCTV)		
	Ψηφιακό καταγραφικό – πολυπλέκτης		
	Οθόνη παρακολούθησης (monitor)		
	Έγχρωμοι εικονολήπτες		
	Ηλεκτρικός πίνακας 230V τροφοδοσίας του κλειστού κυκλώματος		
	Ερμάριο τοποθέτησης του εξοπλισμού		
3	ΤΗΛΕΠΙΚΟΙΝΩΝΙΑΚΟΣ ΕΞΟΠΛΙΣΜΟΣ		
3.1	Κατανομητής HDF		
	... οριολωρίδες (ρεγκλέτες) των 100” σε πλήρη ανάπτυξη		
	ΕΣΚ τερματισμένο ...”		
	ODF 60 οπτικών ινών		
	ΚΟΙ 60 ινών τερματισμένο σε ODF με κατάληξη στο ΦΥΠ		
	... κριωσειρά/ές θέσεων (60*30 cm)		
3.2	Κατανομητής MDF		
	30 οριολωρίδες (ρεγκλέτες) των 100” σε πλήρη ανάπτυξη		
	ΕΣΚ τερματισμένο 3000”		
3.3	Εσχάρες		
	Εναέρια σχάρα όδευσης ΚΟΙ Τ.Π		
3.4	Αντισεισμική στήριξη κριωσειρών		
3.5	ΦΥΠ με κατάληξη καλωδίου 60 οπτικών ινών επί της οδού		
4	ΠΡΟΣΒΑΣΗ		
	Access control		
	Κλειδί του χώρου ΦΣ		
5	ΔΙΑΦΟΡΑ		
	Καθαριότητα χώρου		
	Βεντούζα		

Κατά τον έλεγχο, διαπιστώθηκαν οι ανωτέρω εκκρεμότητες του πίνακα, οι οποίες συμφωνείται με το παρόν να αποκατασταθούν έως και την αναγραφόμενη ημερομηνία.

Πέραν των ανωτέρω γενικών παροχών, παραδόθηκαν ειδικά στην εταιρία, τα εξής :

	ΠΑΡΟΧΕΣ ΦΥΣΙΚΗΣ ΣΥΝΕΓΚΑΤΑΣΤΑΣΗΣ A/K	
1	Τροφοδοσία σε DC * amper	
2	ΕΣΚ ζευγών, με αριθμό ορίων από έως	

3	Ρεγκλέτες στην οριζόντια πλευρά του HDF	
4	Ικριώματα (60*30 cm) με αριθμό	
5	ΚΟΙ νών για τη σύνδεση ODF - ΦΥΠ	
6	Όρια - στον ODF	
7	Πρόσβαση 24*7*365	
8	1 κλειδί του χώρου ΦΣ	
9	Λειτουργική ετοιμότητα ΦΣ *	
10	Σχέδιο με τις θέσεις των παρεχόμενων ικριωμάτων	
11	Σχέδιο του HDF με τις τοποθετημένες οριολωρίδες & τα δεσμευμένα όρια	
12	Πίνακας του πίνακα DC με τις θέσεις των παρεχόμενων ασφαλειών	
13	Κατάλογος υπευθύνων ΟΤΕ για αναγγελία βλάβης (κλειδιά, access control, AC)	

* Ολοκλήρωση της αίτησης παροχής ΦΣ

Μετά τα ανωτέρω, υπογράφηκε το παρόν πρωτόκολλο παράδοσης – παραλαβής, το οποίο συντάχθηκε σε δύο πρωτότυπα, ένα για κάθε μέρος ως εξής :

ΟΤΕ ΑΕ

..... ΑΕ

1.

1.

2.

2.

3.

4.

5.

6.21. ΑΙΤΗΣΗ ΠΑΡΟΧΗΣ ΦΣ ΣΤΟ Π.Σ. ΟΤΕ

Ακολουθεί υπόδειγμα της αίτησης παροχής ΦΣ όπως εμφανίζεται στο Π.Σ. εμφανίζεται στο Π.Σ. ΟΤΕ.

ΑΙΤΗΣΗ ΦΥΣΙΚΗΣ ΣΥΝΕΓΚΑΤΑΣΤΑΣΗΣ						
Είδος Παροχής	<input checked="" type="radio"/> Απλή <input type="radio"/> Χρονοπρογραμματισμού					
Παροχή για Προϊόν*	Τοπικοί Βρόχοι					
Πάροχος*	-- Επιλέξτε Πάροχο --					
Νομός (Αστικού Κέντρου)	[Dropdown]					
Αστικό Κέντρο ΟΤΕ*	-- Επιλέξτε Αστικό Κέντρο --					
Η Αίτηση θα εξελιχθεί ως						
Εγκατεστημένα Ζεύγη						
Διαθέσιμα Ζεύγη						
Α. Φυσικές και ηλεκτρικές απαιτήσεις χώρου συνεγκατάστασης						
Ζεύγη ΕΣΚ*	[Dropdown]					
Ποσότητα, τύπος και χαρακτηριστικά ικριωμάτων και εξοπλισμού:						
ΙΚΡΙΩΜΑΤΑ*						
A/A	Τύπος Ικριώματος*	Βάρος(Kg)*	Κατασκευαστής – εμπορική ονομασία	Διαστάσεις (πλάτος * βάθος cm)*	Εμβαδόν (cm2)*	Δωμάτιο*
1				[Dropdown]		
2				[Dropdown]		
3				[Dropdown]		
4				[Dropdown]		
ΕΣΟΠΑΙΣΜΟΣ*						
A/A	A/A Ικριώματος*	Είδος *	Ποσότητα*			
1						
2						
3						
4						
Παροχή Ρεύματος*						
A/A	Δωμάτιο*	Τύπος Ασφάλειας*				
1		[Dropdown]				
2		[Dropdown]				
Β. Χρήση Δικτύου Κορμού ΟΤΕ						
Τεχνολογία BackHaul	[Dropdown]					
Ταχύτητα σε MB/s	[Dropdown]					
Γ. Πρόσβαση						
Αριθμός καρτών πρόσβασης*	[Dropdown]					
Δ. Σχόλια - Παρατηρήσεις						
[Text Area]						

ΠΑΡΑΡΤΗΜΑ 7. ΣΥΜΜΙΚΤΗ ΣΥΝΕΓΚΑΤΑΣΤΑΣΗ

7.1. ΠΡΟΫΠΟΘΕΣΕΙΣ ΠΑΡΟΧΗΣ ΣΥΜΜΙΚΤΗΣ ΣΥΝΕΓΚΑΤΑΣΤΑΣΗΣ

Ο Τ.Π. μπορεί να αιτηθεί Σύμμικτη Συνεγκατάσταση σε οποιαδήποτε Α/Κ που πληροί αθροιστικά τις κάτωθι προϋποθέσεις:

- δεν υπάρχει ήδη κατασκευασμένος ξεχωριστός χώρος Φυσικής Συνεγκατάστασης
- δεν έχει προγραμματιστεί κατασκευή ξεχωριστού χώρου Φυσικής Συνεγκατάστασης σύμφωνα με τις διαδικασίες της παραγράφου 6.3 του Παραρτήματος 6 της παρούσας
- ο υπάρχων ελεύθερος χώρος Φυσικής Συνεγκατάστασης δεν επαρκεί για να καλύψει τις ανάγκες του Τ.Π. που αιτείται συνεγκατάσταση και ταυτόχρονα δεν υπάρχει διαθέσιμος χώρος για την επέκταση του υφιστάμενου ξεχωριστού χώρου.

Ο ΟΤΕ παρέχει την αιτηθείσα συνεγκατάσταση στα Α/Κ που διαθέτει, πλην περιπτώσεων όπου αντικειμενικοί λόγοι που αφορούν το τεχνικά εφικτό ή την ανάγκη προστασίας της ακεραιότητας του δικτύου ΟΤΕ δεν επιτρέπουν την παροχή της συγκεκριμένης υπηρεσίας. Με την επιφύλαξη των διατάξεων της παρούσας, το είδος της παρεχόμενης συνεγκατάστασης καθορίζεται από το αίτημα του Τ.Π.

Ως λόγοι απόρριψης αιτημάτων σύμμικτης συνεγκατάστασης, δύνανται να προτείνονται από τον ΟΤΕ αποκλειστικά οι ακόλουθοι:

1. Περιπτώσεις μισθωμένων κτιρίων τα οποία δεν ανήκουν στον όμιλο του ΟΤΕ (όπου υπάρχει έλλειψη χώρου ή δεν επιτρέπεται από το μισθωτήριο συμβόλαιο, μόνο εφόσον ο εκμισθωτής απορρίψει αίτημα ΟΤΕ για την σχετική τροποποίηση του μισθωτηρίου συμβολαίου).
2. Έλλειψη διαθέσιμου χώρου στα ΑΚ ΟΤΕ, κατάλληλου για την αιτηθείσα συνεγκατάσταση.
3. Διαφύλαξη της ακεραιότητας δικτύου ΟΤΕ, μόνον κατόπιν πλήρους αιτιολόγησης.
4. Αδυναμία λήψης των απαιτούμενων αδειών και εγκρίσεων των Δημοσίων, Δημοτικών Αρχών και Νομικών Προσώπων του ευρύτερου Δημοσίου Τομέα, για την υλοποίηση των απαιτούμενων εργασιών για την παροχή των υπηρεσιών συνεγκατάστασης, η οποία δεν οφείλεται σε υπαιτιότητα ΟΤΕ.

Σε κάθε περίπτωση οι ως άνω λόγοι οφείλουν να είναι αντικειμενικά αιτιολογημένοι, σύμφωνα με τα οριζόμενα στην ανακοίνωση της Ευρωπαϊκής Επιτροπής για την εφαρμογή των κανόνων του Ανταγωνισμού σε Συμφωνίες πρόσβασης στον τομέα των τηλεπικοινωνιών [Access notice, (265/2, 22-8-1998, παρ. 91(ε)].

Σε περίπτωση κατά την οποία, δεν δύναται να παράσχει τον τύπο συνεγκατάστασης που αιτείται ο Τ.Π. για κάποιον από τους ανωτέρω περιοριστικά αναφερόμενους λόγους, ο ΟΤΕ υποχρεούται όπως ενημερώσει εγγράφως τον Τ.Π. που έχει αιτηθεί την σχετική υπηρεσία, αιτιολογώντας την άρνησή του με αναφορά στους συγκεκριμένους λόγους για τους οποίους δεν είναι εφικτή η παροχή

του συγκεκριμένου τύπου συνεγκατάστασης, εντός δέκα (10) εργάσιμων ημερών από την ημερομηνία κατάθεσης του σχετικού αιτήματος. Ταυτόχρονα με την κοινοποίηση των λόγων απόρριψης, ο ΟΤΕ οφείλει να προτείνει εναλλακτικό τύπο συνεγκατάστασης, προκειμένου να ικανοποιήσει το αίτημα του Τ.Π. Η σχετική ενημέρωση κοινοποιείται και στην ΕΕΤΤ εντός της ίδιας προθεσμίας.

Ο ΟΤΕ οφείλει να ενημερώνει τους Τ.Π., μέσω του πληροφοριακού συστήματος Π.Σ. ΟΤΕ, με πλήρη και αναλυτική περιγραφή, σχετικά με τις τεχνικές προδιαγραφές των χώρων Σύμμικτης Συνεγκατάστασης που έχει αναπτύξει. Ως σημείο οριοθέτησης μεταξύ του δικτύου του ΟΤΕ και των Τ.Π. στη Σύμμικτη Συνεγκατάσταση, ορίζεται η πλευρά τερματισμού του ΕΣΚ στον Ενδιάμεσο Κατανομητή. Στην περίπτωση όπου ο Τ.Π. λαμβάνει υπηρεσίες ενσύρματου backhaul από τον ΟΤΕ, ως σημείο οριοθέτησης ορίζεται η μούφα (εκφυλισμένο σημείο) της οπτικής ίνας στο ΦΥΠ.

7.2. ΠΑΡΟΧΗ ΣΥΝΕΓΚΑΤΑΣΤΑΣΗΣ ΜΕ ΚΑΤΑΣΚΕΥΗ ΧΩΡΟΥ ΣΣ

Στην περίπτωση όπου αίτημα του Τ.Π. για νέο ή υφιστάμενο χώρο Φυσικής Συνεγκατάστασης σε συγκεκριμένο Α/Κ δεν μπορεί να ικανοποιηθεί, ο ΟΤΕ ενημερώνει σχετικά τον Τ.Π. Ο Τ.Π., εφόσον επιθυμεί, αιτείται με επιστολή προς τον ΟΤΕ τη σύνταξη τεχνικής προμελέτης για ΣΣ (§ 7.22). Σε αυτήν την περίπτωση ο Τ.Π. χρεώνεται με το σχετικό εφάπαξ τέλος εκπόνησης τεχνικής προμελέτης. Ο ΟΤΕ συντάσσει και αποστέλλει την τεχνική προμελέτη ΣΣ στον Τ.Π. εντός χρονικού διαστήματος δέκα (10) εργάσιμων ημερών από την αίτηση του Τ.Π. για τεχνική προμελέτη. Εφόσον ο Τ.Π. προβεί σε ακύρωση του αιτήματος κατά τη διάρκεια εκπόνησης της τεχνικής προμελέτης, χρεώνεται με το σχετικό εφάπαξ τέλος ακύρωσης τεχνικής προμελέτης.

Ο Τ.Π., εφόσον επιθυμεί να αναλάβει το απαιτούμενο κόστος, οφείλει να προχωρήσει σε σχετικό αίτημα παροχής ΣΣ μέσω του Π.Σ. ΟΤΕ εντός δέκα (10) εργάσιμων ημερών από την ανωτέρω ειδοποίηση για την τεχνική προμελέτη.

Ο ΟΤΕ θα διαμορφώνει τους χώρους ΣΣ με βάση τα αιτήματα των Τ.Π, λαμβάνοντας υπόψη τη χρονική προτεραιότητα που έθεσαν οι Τ.Π.. Ο Τ.Π. θα καλείται εγγράφως από τον ΟΤΕ εντός πέντε (5) εργάσιμων ημερών από την υποβολή του αιτήματος παροχής ΣΣ, για δεσμευτική επιβεβαίωση του αιτήματος, η οποία περιλαμβάνει την υπογραφή της σχετικής Σύμβασης Συνεγκατάστασης, την καταβολή εγγυητικής επιστολής ύψους 30% και την κατάθεση προκαταβολής ύψους 20% επί της προϋπολογισθείσας δαπάνης. Τα εν λόγω ποσοστά υπολογίζονται για κάθε Τ.Π. με βάση την αναλογία του στο χώρο ΣΣ. Η ημερομηνία λήξης της εγγυητικής επιστολής είναι δύο (2) μήνες μετά την προγραμματισμένη ημερομηνία ολοκλήρωσης των εργασιών διαμόρφωσης του αντιστοίχου χώρου ΣΣ, σύμφωνα με το χρόνο που ορίζεται κατωτέρω.

Ο χρόνος κατασκευής και παράδοσης των νέων χώρων ΣΣ δε θα υπερβαίνει τις είκοσι (20) εργάσιμες ημέρες από τη δεσμευτική επιβεβαίωση του αιτήματος, όπως αυτή αναγράφεται ανωτέρω.

Η παράδοση ενός νέου χώρου ΣΣ γίνεται σύμφωνα με την παράγραφο 7.3 του παρόντος παραρτήματος.

Ο ΟΤΕ εκδίδει και αποστέλλει στον Τ.Π. εκκαθαριστικό τιμολόγιο και αντίγραφα των απολογιστικών στοιχείων κόστους (σχετικά τιμολόγια, πραγματικές εργατοώρες κλπ.) μέσα σε ένα (1) μήνα από την υπογραφή του πρωτοκόλλου παραλαβής. Ο Τ.Π. καταβάλλει στον ΟΤΕ το ποσό που προκύπτει από την αφαίρεση από το ανωτέρω ποσό εκκαθάρισης, του ποσού που έχει ήδη καταβάλλει ο Τ.Π. στον ΟΤΕ σε μετρητά (δηλαδή του 70% της προϋπολογισθείσας δαπάνης που αναλογεί στον Τ.Π. με βάση την αναλογία του στο χώρο ΣΣ) εντός δέκα (10) εργάσιμων ημερών από την αποστολή του τιμολογίου. Ο ΟΤΕ επιστρέφει την εγγυητική επιστολή στον Τ.Π. εντός προθεσμίας δύο (2) εργάσιμων ημερών από την ημερομηνία εξόφλησης. Σε περίπτωση όπου ο Τ.Π. δεν εξοφλήσει τον ΟΤΕ, ο ΟΤΕ έχει δικαίωμα να εκπέσει την εγγυητική επιστολή που έχει καταθέσει ο Τ.Π. για το συγκεκριμένο έργο.

Σε περίπτωση αμφισβήτησης της ορθότητας του λογαριασμού ακολουθούνται οι γενικότερες διαδικασίες αμφισβήτησης λογαριασμών οι οποίες προβλέπονται στο κεφάλαιο 4 περί Οικονομικών όρων της παρούσας προσφοράς αναφοράς.

Σε περίπτωση όπου το πραγματικό κόστος κατασκευής είναι μικρότερο του ποσού που έχει καταβάλει ο Τ.Π. τότε ο ΟΤΕ εκδίδει πιστωτικό σημείωμα προς τον Τ.Π. για το ανάλογο ποσό εντός δέκα (10) εργάσιμων ημερών από την αποστολή του εκκαθαριστικού τιμολογίου σύμφωνα με το προηγούμενο εδάφιο.

Ο επιλεγμένος χώρος εντός του Α/Κ θα αποτελεί μια Σύμμικτη ζώνη, εντός της οποίας θα παρέχεται η υπηρεσία Σύμμικτης συνεγκατάστασης. Μέσα στην ευρύτερη Σύμμικτη ζώνη ο Τ.Π. θα έχει τη δική του Σύμμικτη περιοχή, στην οποία θα εγκαταστήσει τα ικρίωμάτα του. Η ελάχιστη Σύμμικτη περιοχή ενός Τ.Π είναι η επιδαπέδια προβολή, που ονομάζεται ελάχιστη προβολή, ενός ικρίωματος διαστάσεων που οι διαστάσεις της είναι 60x30 cm (μήκος x πλάτος). Η εγκατάσταση καμινών με επιδαπέδια προβολή 60x80 cm θεωρείται ότι καταλαμβάνει χώρο 2 ελάχιστων προβολών.

Με την παραγγελία ο Τ.Π. συμφωνεί με τις συνθήκες του χώρου Σύμμικτης ζώνης οι οποίες είναι προϋπάρχουσες στους εν λόγω χώρους.

Στους χώρους αυτούς ο ΟΤΕ θα προσφέρει στους Τ.Π. ηλεκτρικό ρεύμα, κλιματισμό, πυρανίχνευση, πυρασφάλεια και λοιπές ευκολίες (παράγραφοι 7.15 & 7.16 του παρόντος παραρτήματος) προκειμένου να μεγιστοποιηθεί η αξιοποίηση του διαθέσιμου χώρου και να εξασφαλισθεί ισότιμη διαχείριση των Τ.Π.

7.3. ΠΑΡΟΧΗ ΣΥΝΕΓΚΑΤΑΣΤΑΣΗΣ ΣΕ ΥΦΙΣΤΑΜΕΝΟ ΧΩΡΟ ΣΣ

Σε περίπτωση κατά την οποία ένας Τ.Π. αιτείται συνεγκατάσταση σε ήδη κατασκευασμένο χώρο ΣΣ και στον οποίο υπάρχουν ελεύθεροι πόροι, ακολουθείται η παρακάτω διαδικασία:

1. Ο Τ.Π. καταθέτει αίτηση στο Π.Σ. ΟΤΕ για συνεγκατάσταση σε υφιστάμενο χώρο ΣΣ ενημερώνοντας για τον αριθμό των ικριωμάτων που θα εγκαταστήσει. Η αίτηση παίρνει αυτόματα αριθμό πρωτοκόλλου και εξυπηρετείται με χρονική προτεραιότητα.

2. Ο ΟΤΕ εντός πέντε (5) ΕΗ από την κατάθεση της σχετικής αίτησης ενημερώνει τον Τ.Π. σχετικά με το ποσό που πρέπει να καταβάλει σε κάθε έναν από τους συνεγκατεστημένους Τ.Π. , σύμφωνα με την παρ. 7.21 του παρόντος.
3. Ο Τ.Π. υποχρεούται να καταβάλει το αναλογούν ποσό σε κάθε έναν από τους συνεγκατεστημένους Τ.Π. εντός δέκα (10) εργάσιμων ημερών από την ημερομηνία ενημέρωσης από τον ΟΤΕ.
4. Σε περίπτωση όπου ένας Τ.Π. δεν εκπληρώσει εμπρόθεσμα την προαναφερθείσα οικονομική του υποχρέωση, η αίτησή του ακυρώνεται.
5. Ο Τ.Π. κοινοποιεί τα αντίγραφα πληρωμής των συνεγκατεστημένων παρόχων (παρ. 6.4.3) στον ΟΤΕ και υπογράφει εντός πέντε (5) εργάσιμων ημερών Πρωτόκολλο Παράδοσης Παραλαβής του χώρου ΣΣ με τον ΟΤΕ.

7.4. ΠΑΡΑΔΟΣΗ/ΠΑΡΑΛΑΒΗ ΧΩΡΟΥ

Η παράδοση ενός νέου χώρου ΣΣ γίνεται εφόσον έχουν περατωθεί όλες οι προβλεπόμενες εργασίες και ο συγκεκριμένος χώρος είναι λειτουργικά έτοιμος. Ο ΟΤΕ αποστέλλει εγγράφως και μέσω του Π.Σ. ΟΤΕ στους Τ.Π. που έχουν αιτηθεί το συγκεκριμένο χώρο / επέκταση ειδοποίηση σύμφωνα με την οποία καλεί τους εν λόγω Τ.Π. να παραλάβουν το έργο υπογράφοντας σχετικό πρωτόκολλο Παράδοσης – Παραλαβής εντός δέκα (10) εργάσιμων ημερών από την ανωτέρω ειδοποίηση, αφού πρώτα καταβάλλουν το 50% της αναλογούσας προϋπολογισθείσας δαπάνης του συγκεκριμένου έργου.

Το πρωτόκολλο παράδοσης – παραλαβής, που επισυνάπτεται στην παράγραφο 7.22. του παρόντος Παραρτήματος, θα επιβεβαιώνει τα ακόλουθα:

- Τον ακριβή χώρο για την τοποθέτηση των ικριωμάτων του Τ.Π..
- Την εγκατάσταση πίνακα DC και τη λειτουργούσα παροχή DC μέσω κατάλληλου ασφαλειοαποζεύκτη.
- Τα ανεπτυγμένα ζεύγη στον Ενδιάμεσο Κατανομητή.
- Τις λειτουργούσες κλιματιστικές μονάδες.
- Τους εγκατεστημένους ODF, HDF
- Το αντίστοιχο ΦΥΠ σε λειτουργία (εφόσον υφίσταται) στις περιπτώσεις παροχής υπηρεσιών ενσύρματου backhaul.
- Τη δυνατότητα σύνδεσης δικτύου Τ.Π. από ΦΥΠ (εφόσον υφίσταται) / ΦΥΤΠ (εφόσον δεν υφίσταται ΦΥΠ) μέχρι τον οπτικό κατανομητή του χώρου συνεγκατάστασης.
- Τη συνεχή δυνατότητα πρόσβασης (7x24x365 βάση) στο συμφωνημένο χώρο συνεγκατάστασης, σύμφωνα με τα αναφερόμενα στην παράγραφο 7.17 και τους κανόνες ασφαλείας του ΟΤΕ τους οποίους εφαρμόζει για τις υπηρεσίες και το προσωπικό του και οι οποίοι έχουν κοινοποιηθεί στον Τ.Π. πριν την υπογραφή της αντίστοιχης σύμβασης.

7.5. ΚΑΤΑΣΤΡΟΦΗ ΤΟΥ ΕΡΓΟΥ

Κατ' εξαίρεση των αναφερόμενων στην παράγραφο περί Ανωτέρας Βίας του Κεφαλαίου 3 (Γενικοί Όροι) της παρούσας προσφοράς, στην περίπτωση που ο χώρος Σύμμικτης (ΣΣ) καταστραφεί εξ' ολοκλήρου ή μερικώς, - και η καταστροφή δεν οφείλεται σε ελάττωμα της ύλης ή της αρχικής κατασκευής αυτού - παρά σε απρόβλεπτα ή/και ανεξέλεγκτα γεγονότα, πληρούντα την έννοια της Ανωτέρας Βίας, ώστε να καταστεί ολοκληρωτικά ακατάλληλο για τη συμφωνημένη χρήση του από τον Τ.Π, τότε ο ΟΤΕ ή ο Τ.Π. μπορεί να επιλέξει μέσα σε δέκα (10) εργάσιμες ημέρες από την επέλευση της ανωτέρω καταστροφής, να τερματίσει τη μεταξύ τους σύμβαση.

Εάν οποιοδήποτε από τα δύο συμβαλλόμενα ΜΕΡΗ προβεί σε τέτοια επιλογή και τη γνωστοποιήσει στο άλλο ΜΕΡΟΣ εγγράφως, τότε αμφότερα τα ΜΕΡΗ απαλλάσσονται πάσης υποχρέωσης απορρέουσας από τη μεταξύ τους ισχύουσα σύμβαση.

Εάν ο χώρος σύμμικτης (ΣΣ) υποστεί μικρότερες ζημιές και δεν καταστεί ολοκληρωτικά ακατάλληλο για τη χρήση που έχει επιτραπεί στον Τ.Π. ή εάν υποστεί ζημιές, με συνέπεια να εμποδίζεται η παροχή της αντίστοιχης υπηρεσίας από ΟΤΕ ή Τ.Π., ο ΟΤΕ αναλαμβάνει να προχωρήσει αμέσως στην επισκευή των ζημιών (με εξαίρεση βελτιώσεις που αφορούν ιδιοκτησία του ΟΤΕ εκτός εάν οι μη επισκευάσιμες από τον ΟΤΕ ζημιές της ιδιοκτησίας του παρεμποδίζουν τον Τ.Π. στην παροχή της υπηρεσίας), με επιβάρυνση του/των Τ.Π. με το αναλογούν κόστος αποκατάστασης των ζημιών.

7.6. ΧΡΕΩΣΗ ΜΗΝΙΑΙΩΝ ΠΑΓΙΩΝ ΤΕΛΩΝ ΛΕΙΤΟΥΡΓΙΚΩΝ ΕΞΟΔΩΝ ΧΡΗΣΗΣ ΧΩΡΟΥ

Αφορά τα τέλη που πρέπει να καταβάλει ο κάθε ένας Τ.Π. σε μηνιαία βάση για τα λειτουργικά έξοδα και τη χρήση του χώρου ΣΣ λαμβάνοντας υπόψη τα ικρίωματα που καταλαμβάνει ο κάθε Τ.Π. και την ισχύουσα τιμή ανά ικρίωμα.

7.7. ΚΑΤΑΝΟΜΗ ΠΟΡΩΝ ΣΣ

Τα αιτήματα των Τ.Π. για παροχή πόρων συνεγκατάστασης (π.χ. χώρου, ζευγών κ.λ.π.) ικανοποιούνται κατά σειρά χρονικής προτεραιότητας.

Ως ελάχιστη πρώτη παροχή χώρου στη ΣΣ θεωρείται το ένα (1) ικρίωμα (διαστάσεων 60 x 30 cm). Στη ΣΣ το βήμα επέκτασης είναι ένα (1) ικρίωμα (διαστάσεων 60 x 30 cm). Για την παροχή επιπλέον ικρίωματος, απαιτείται να υπάρχει επαρκής κάλυψη λειτουργούντων ΕΣΚ, κατ' αντιστοιχία με τα όσα αναφέρονται στην παράγραφο 6.8 του Παραρτήματος 6.

Εάν ο Τ.Π. δεν εγκαταστήσει τον εξοπλισμό του στο χώρο Σύμμικτης συνεγκατάστασης για τρεις (3) μήνες μετά την παράδοση σε αυτόν του εν λόγω χώρου και εφόσον, λόγω έλλειψης κατάλληλου διαθέσιμου χώρου, εκκρεμεί αίτηση συνεγκατάστασης για ΑΠΤΒ άλλου Τ.Π., ο Τ.Π. υποχρεούται να επιστρέψει το χώρο σύμμικτης συνεγκατάστασης, εντός προθεσμίας τουλάχιστον δέκα (10) εργάσιμων ημερών από τη λήψη σχετικής έγγραφης ειδοποίησης από τον ΟΤΕ, η οποία κοινοποιείται στην ΕΕΤΤ. Στην περίπτωση αυτή ακολουθείται η κάτωθι διαδικασία: Ο ΟΤΕ εντός 5 ΕΗ από την κατάθεση του σχετικού αιτήματος συνεγκατάστασης ειδοποιεί με επιστολή του όλους τους Τ.Π. οι οποίοι είναι συνεγκατεστημένοι στη συγκεκριμένη ΣΣ να επιστρέψουν τα

ικριώματα που δεν χρησιμοποιούνται ή υπο-χρησιμοποιούν λόγω αιτήματος παρόχου για παροχή ή επαύξηση ικριώματος το οποίο δεν μπορεί να ικανοποιηθεί λόγω έλλειψης χώρου. Στην εν λόγω επιστολή αναφέρεται ρητά ότι σε περίπτωση που δεν προκύψουν ελεύθερα – μέσω αποδέσμευσης - ικριώματα, το αίτημα του Τ.Π. θα ικανοποιηθεί με επέκταση του χώρου μέσω της διαδικασίας του χρονοπρογραμματισμού. Η επιστολή κοινοποιείται στον ενδιαφερόμενο Πάροχο και στην ΕΕΤΤ. Στην περίπτωση που εξασφαλιστούν παραπάνω ικριώματα από αυτά που απαιτούνται για την ικανοποίηση του εν λόγω αιτήματος, ο ΟΤΕ προχωράει στη διαδικασία της υπογραφής του πρωτοκόλλου παράδοσης επιστροφής ικριωμάτων ξεκινώντας με τον πάροχο ο οποίος πρώτος κατά χρονολογική σειρά αποδέχτηκε εγγράφως (ή με όποιο άλλο τρόπο συμφωνηθεί) την επιστροφή των ικριωμάτων του. Στη συνέχεια ενημερώνει τους υπόλοιπους Τ.Π. που αποδέχθηκαν μεταγενέστερα να επιστρέψουν ικριωμάτά τους ότι η ανάγκη αποδέσμευσης καλύφθηκε και δεν είναι απαραίτητο να επιστρέψουν υπο-χρησιμοποιούμενα ικριώματα. Αν οι υπόλοιποι Τ.Π. παρόλα αυτά εξακολουθούν να επιθυμούν να αποδεσμεύσουν τα ικριωμάτά τους, ισχύει για αυτούς η διαδικασία εκούσιας αποχώρησης (ολικής ή μερικής σύμφωνα με τα αναφερόμενα στην παράγραφο 6.9.3 του Παραρτήματος 6 (Οικειοθελής Αποδέσμευση Ικριωμάτων).

Σε περίπτωση όπου ο Τ.Π. έχει δεσμεύσει χώρο για περισσότερα από ένα (1) ικρίωμα στο χώρο της ΣΣ και δεν χρησιμοποιούνται ή υπο-χρησιμοποιούνται για διάστημα μεγαλύτερο από έξι (6) μήνες, ενώ παράλληλα λόγω έλλειψης κατάλληλου διαθέσιμου χώρου, εκκρεμεί αίτηση συνεγκατάστασης άλλου Τ.Π., ο Τ.Π. υποχρεούται να περιορίσει τα ικριωμάτά του στο χώρο ΣΣ, προκειμένου να ικανοποιηθούν τα εκκρεμή αιτήματα, εντός δεκαπέντε (15) ΕΗ από τη σχετική έγγραφη ειδοποίηση του ΟΤΕ, η οποία κοινοποιείται στην ΕΕΤΤ.

Ο Τ.Π. που αποχωρεί, δύναται να διατηρήσει δεσμευμένο χώρο για μόνο ένα (1) ικρίωμα στην περίπτωση της ΣΣ. Σε κάθε περίπτωση ο Τ.Π. που αποχωρεί μπορεί να διατηρήσει στην κατοχή του όρια 500 ζευγών στον κατανεμητή επιπλέον αυτών που έχει διαθέσει σε τελικούς συνδρομητές.

Η αποδέσμευση ικριωμάτων ή και ζευγών θα πρέπει να γίνεται από τον Τ.Π. ο οποίος αποχωρεί, με παράλληλη ανάληψη του σχετικού κόστους, εντός αποκλειστικής προθεσμίας δεκαπέντε (15) εργάσιμων ημερών από τη λήψη της σχετικής ειδοποίησης του ΟΤΕ.

Ο νέος Τ.Π., υποχρεούται, ως προϋπόθεση παράδοσης του χώρου από τον ΟΤΕ, να καταβάλει στον Τ.Π. ο οποίος αποχωρεί το ήδη χρηματικό ποσό που προκύπτει σύμφωνα με την παράγραφο 6.10.1 του παραρτήματος 6.

Εγκατεστημένος Τ.Π. δύναται να αιτηθεί οποιαδήποτε χρονική στιγμή μερική ή ολική αποδέσμευση ικριωμάτων του σε συγκεκριμένο ΑΚ. Η διαδικασία αποδέσμευσης και επιμερισμού κόστους στη συγκεκριμένη περίπτωση γίνεται σύμφωνα με την παράγραφο 6.10.1 του Παραρτήματος 6. Σε περίπτωση ακούσιας αποχώρησης (λ.χ. πτώχευσης, παύσης εργασιών, κτλ) ακολουθούνται οι διαδικασίες που προβλέπονται από το νόμο και, επικουρικώς, οι εγκριθείσες από την ΕΕΤΤ διαδικασίες εκούσιας αποχώρησης.

7.8. ΠΡΟΓΡΑΜΜΑΤΙΣΜΕΝΕΣ ΚΑΙ ΕΚΤΑΚΤΕΣ ΕΡΓΑΣΙΕΣ

Στην περίπτωση προγραμματισμένων ή εκτάκτων εργασιών ΟΤΕ ισχύουν τα εξής:

Στις προγραμματισμένες εργασίες εμπíπτουν οι επεκτάσεις Κέντρων.

Σε κάθε περίπτωση, ο ΟΤΕ θα καταβάλει τη μέγιστη δυνατή προσπάθεια ώστε να μειώνονται στο ελάχιστο οι διακοπές πρόσβασης σε σημεία του τοπικού Βρόχου.

Ο ΟΤΕ δεν ευθύνεται για τη διακοπή των υπηρεσιών πρόσβασης που μπορεί να προκληθεί από εργασίες τρίτων (π.χ. έργα οδοποιίας ή δίκτυα τρίτων) ή λόγω έκτακτων συνθηκών.

Προγραμματισμένες εργασίες από οποιοδήποτε από τα συμβαλλόμενα μέρη, οι οποίες κρίνεται, με βάση τα διδάγματα της επιστήμης και την κοινή πείρα ότι ενδέχεται να επηρεάσουν δυσμενώς τις υπηρεσίες που προσφέρει ο αντισυμβαλλόμενος, εκτελούνται υποχρεωτικά σε διαστήματα εκτός ωρών αιχμής. Ως διαστήματα εκτός ωρών αιχμής ορίζονται οι επίσημες αργίες καθώς και το διάστημα μεταξύ 24:00 και 06:00 των εργασίμων ημερών. Ειδικότερα, για συγκεκριμένες προγραμματισμένες εργασίες, μικρής χρονικής διάρκειας, οι οποίες θα προβλέπονται στο παρόν κείμενο, δίνεται η δυνατότητα να υλοποιούνται και σε εργάσιμες ώρες, μετά από την προβλεπόμενη στην επόμενη παράγραφο πρότερη ενημέρωση των παρόχων, για τη φύση και τη διάρκεια της εργασίας, έτσι ώστε να έχουν αυτοί τη δυνατότητα να ενημερώσουν τους συνδρομητές τους. Κάθε συμβαλλόμενο μέρος οφείλει να ενημερώσει εγγράφως με fax τον αντισυμβαλλόμενο τουλάχιστον 5ΕΗ πριν από την προβλεπόμενη ημερομηνία έναρξης των προγραμματισμένων εργασιών. Η προθεσμία των 5 ΕΗ αυτή μπορεί κατ' εξαίρεση να συντμηθεί μόνο σε αντικειμενικά αιτιολογημένες εξαιρετικές περιπτώσεις έκτακτης και επείγουσας ανάγκης. Ο αντισυμβαλλόμενος οφείλει να επιβεβαιώσει άμεσα (και το αργότερο εντός 2ΕΗ ημερών από την ημερομηνία παραλαβής του fax, εκτός εάν πρόκειται για εξαιρετική περίπτωση έκτακτης και επείγουσας ανάγκης, οπότε η αποστολή της επιβεβαίωσης γίνεται αμελλητί) ότι ενημερώθηκε αποστέλλοντας σχετικό fax στο άλλο συμβαλλόμενο μέρος. Η παραπάνω ενημέρωση πρέπει να περιλαμβάνει τουλάχιστον τα ακόλουθα:

- Περιγραφή της εργασίας που πρόκειται να εκτελεσθεί
- Ημερομηνία και ώρα έναρξης της εργασίας
- Προβλεπόμενη διάρκεια ολοκλήρωσης της εργασίας
- Πιθανές επιπτώσεις στη παροχή λιανικών υπηρεσιών από τον ΟΤΕ
- Πιθανές επιπτώσεις στην παροχή λιανικών υπηρεσιών από τον ΠΑΡΟΧΟ και των υπηρεσιών που παρέχει ο ΟΤΕ στον Τ.Π μέσω της ΑΠΤΒ
- Σχετική εργασία που πρέπει να πραγματοποιήσει και το άλλο μέρος, εφόσον απαιτείται
- Πιθανά προτεινόμενα μέτρα προστασίας και δοκιμές που θα πρέπει να πραγματοποιήσει το άλλο μέρος.

Σε μια προγραμματισμένη εργασία είναι δυνατόν να τροποποιηθεί η ημερομηνία διεξαγωγής της ή και να αναβληθεί. Ενδεικτικά αναφέρουμε τους κάτωθι λόγους:

- Εμφάνιση έκτακτης εργασίας πριν την ημερομηνία διεξαγωγής της προγραμματισμένης εργασίας (π.χ. εμφάνιση καλωδιακής βλάβης πριν την ημερομηνία μεταγωγής των συνδρομητών σε δίκτυο NGA. Στην περίπτωση αυτή η μεταγωγή των συνδρομητών

πραγματοποιείται κατά τη διάρκεια αποκατάστασης της καλωδιακής βλάβης, ώστε να αποφεύγονται οι επαναλαμβανόμενες διακοπές των Υπηρεσιών),

- Τροποποίηση των προγραμματισμένων εργασιών λόγω διαμαρτυριών,
- Δολιοφθορά ή επέμβαση τρίτου σε στοιχείου δικτύου (π.χ. KV, BOX) στο οποίο έχουν ξεκινήσει οι εργασίες αναβάθμισης,
- Ανωτέρα βία (π.χ. ακατάλληλες για την εκτέλεση των εργασιών καιρικές συνθήκες).

Ο Τ.Π. σε κάθε περίπτωση θα ενημερώνεται άμεσα για την τροποποίηση της ημερομηνίας διαξαγωγής της προγραμματισμένης εργασίας.

7.9. ΣΥΝΤΗΡΗΣΗ Η/Μ ΕΓΚΑΤΑΣΤΑΣΕΩΝ

Αφορά σε προληπτική και επιδιορθωτική συντήρηση των Η/Μ εγκαταστάσεων του κτιρίου. Οι Η/Μ εγκαταστάσεις του κτιρίου, δύνανται (διαφοροποιούνται ανάλογα με τη θέση που βρίσκεται ο χώρος σύμμικτης συνεγκατάστασης) να είναι:

ΕΙΔΟΣ ΕΓΚΑΤΑΣΤΑΣΗΣ	ΑΠΑΙΤΟΥΜΕΝΕΣ ΣΥΝΤΗΡΗΣΕΙΣ ΕΤΗΣΙΩΣ
ΚΛΙΜΑΤΙΣΜΟΣ	
Κλιμ. Μονάδες Κλειστού Ελέγχου	4
ΗΛΕΚΤΡΟΛΟΓΙΚΑ	
Ηλεκτρολογική εγκατάσταση	2
ΗΛΕΚΤΡΟΠΑΡΟΧΙΚΑ	
Ανορθωτικό Συγκρότημα, Συστοιχίες Συσσωρευτών	2
ΣΥΣΤΗΜΑ ΑΣΦΑΛΕΙΑΣ	
Κάμερες, πολυπλέκτης, video, οθόνη	2
ΠΥΡΑΝΙΧΝΕΥΣΗ	
Πυρανιχνευτές, κομβία, σειρήνες κ.λπ.	1
Ανελκυστήρας	

Οι εργατοώρες για την προληπτική συντήρηση διαφοροποιούνται ανά κτίριο, βάσει του αριθμού των συντηρούμενων εγκαταστάσεων.

Η επιδιορθωτική συντήρηση αναφέρεται στην περίπτωση βλάβης των ανωτέρω Η/Μ εγκαταστάσεων. Αμέσως μετά τον εντοπισμό της η βλάβη θα γνωστοποιείται στην αρμόδια υπηρεσία ΟΤΕ, η οποία και θα μεριμνά για την αποκατάστασή της.

7.10. ΑΣΦΑΛΕΙΑ ΚΑΙ ΔΙΑΔΙΚΑΣΙΕΣ ΕΙΣΟΔΟΥ ΣΕ ΧΩΡΟΥΣ ΣΣ

Σχετικά με την είσοδο και την παραμονή των στελεχών των Τ.Π. στους χώρους των Αστικών Κέντρων του ΟΤΕ ισχύουν οι Κανονισμοί Ασφαλείας του ΟΤΕ.

Προβλέπεται εγκατάσταση συστήματος ασφαλείας με κάμερες έξω από το χώρο Σύμμικτης Συνεγκατάστασης. Οι Τ.Π. ενημερώνουν τα στελέχη τους για το γεγονός ότι η είσοδος και έξοδος στο χώρο παρακολουθείται σε 24ωρη βάση. Τα στοιχεία διατηρούνται για 14 ημέρες σύμφωνα με τη σχετική νομοθεσία. Κάθε αίτημα των Παρόχων για διάθεση στοιχείων εκτός του διαστήματος αυτού απορρίπτεται.

Στη Σύμμικτη Συνεγκατάσταση, μετά από σχετικό αίτημα και για τους σκοπούς της συντήρησης ή εγκατάστασης εξοπλισμού ή επισκέψεων, ο Τ.Π. θα συνοδεύεται σε κάθε περίπτωση από εξουσιοδοτημένο από τον ΟΤΕ για το σκοπό αυτό, προσωπικό συνοδείας.

Το κόστος συνοδείας θα επιβαρύνει τον Τ.Π.

7.11. ΕΞΟΠΛΙΣΜΟΣ Τ.Π.

Ο Τ.Π. προμηθεύεται και εγκαθιστά ο ίδιος ή με ευθύνη του τον εξοπλισμό του. Επίσης ο ίδιος ή με ευθύνη του πραγματοποιεί τις τυχόν επεκτάσεις του (π.χ. προσθήκη καρτών κλπ).

Ο ΟΤΕ θα παραδίδει το ηλεκτρικό ρεύμα τροφοδοσίας σε διακριτή θέση πίνακα ηλεκτρικής τροφοδοσίας, ενώ το καλώδιο τροφοδοσίας από τον πίνακα ως τον εξοπλισμό του Τ.Π. θα τοποθετείται από τον ίδιο, εκτός και εάν συμφωνηθεί διαφορετικά. Η σύνδεση θα γίνεται από τον Τ.Π.

Στις περιπτώσεις όπου απαιτείται, τοποθετείται οπτικός καταναμητής στο χώρο ΣΣ για τον τερματισμό των οπτικών καλωδίων από τον εξοπλισμό των Τ.Π.

Τα υλικά και οι εργασίες υποδομής (ενδιάμεσοι καταναμητές, συνδετικά καλώδια, ηλεκτρικές παροχές, διαχωριστές κλπ.) παρέχονται και εκτελούνται από τον ΟΤΕ, το δε κόστος τους επιβαρύνει τον Τ.Π. και υπολογίζεται λαμβάνοντας υπόψη την υποχρέωση κοστοστρέφειας του ΟΤΕ, σύμφωνα με τα αναφερόμενα στην ΑΠ ΕΕΤΤ 614/13/28-7-2011.

7.12. ΕΓΚΑΤΑΣΤΑΣΗ ΕΞΟΠΛΙΣΜΟΥ ΠΑΡΟΧΟΥ

Η εγκατάσταση του εξοπλισμού του Τ.Π., προϋποθέτει την υπογραφή του συμφωνητικού Σύμμικτης συνεγκατάστασης και την ολοκλήρωση των εργασιών όπως, όδευση και τερματισμό των συνδετικών καλωδίων από το χώρο της ΣΣ μέχρι το χώρο του ΚΚΜ μέσω Ενδιάμεσου Καταναμητή.

Μετά τα ανωτέρω, ορίζεται από κοινού ημερομηνία, εντός μηνός, κατά την οποία θα γίνει η έναρξη των εργασιών εγκατάστασης του εξοπλισμού του Τ.Π..

Η διάρκεια αυτών των εργασιών, δεν θα υπερβαίνει τις δεκαπέντε (15) εργάσιμες ημέρες, εκτός αν συντρέχει σπουδαίος λόγος που δικαιολογεί αντικειμενικά την υπέρβαση της εν λόγω προθεσμίας. Στην περίπτωση αυτή ο Τ.Π. υποχρεούται αμελλητί να ενημερώνει εγγράφως τον ΟΤΕ, με σχετική κοινοποίηση στην ΕΕΤΤ, παραθέτοντας το συγκεκριμένο λόγο καθυστέρησης.

Ο εξοπλισμός εγκαθίσταται από τον Τ.Π. ή άλλο εξουσιοδοτημένο προσωπικό πάντα με ευθύνη του Τ.Π., στο υποδειχθέντα από τον ΟΤΕ χώρο εγκατάστασης, με επίβλεψη ΟΤΕ.

Η εγκατάσταση του εξοπλισμού του Τ.Π. θα γίνεται σε ξεχωριστό ικρίωμα (τα) σε υπάρχουσα ή νέα ικρυσειρά, εάν αυτό είναι εφικτό σύμφωνα με την τεχνική μελέτη και σύμφωνα με τις τεχνικές απαιτήσεις του χώρου ΣΣ.

Στον εξοπλισμό του Τ.Π. τοποθετείται διακριτή σήμανση (π.χ. πινακίδα, ταμπέλα ή αυτοκόλλητο), ώστε να είναι δυνατή η εύκολη αναγνώρισή του.

Για την είσοδο του προσωπικού του Τ.Π. στο χώρο Σύμμικτης συνεγκατάστασης, παρέχεται από τον ΟΤΕ υπηρεσία συνοδείας, όπως περιγράφεται στην παράγραφο 7.17 του παρόντος Παραρτήματος.

7.13. ΛΕΙΤΟΥΡΓΙΑ – ΣΥΝΤΗΡΗΣΗ ΕΞΟΠΛΙΣΜΟΥ ΠΑΡΟΧΟΥ

A. Υποχρεώσεις Τ.Π.:

- Υποβάλλει πιστοποιητικό συμμόρφωσης της ηλεκτρομαγνητικής συμβατότητας, ηλεκτρικής ασφάλειας (safety), κλπ., των μηχανημάτων που εγκαθιστά, με τις απαιτήσεις του ΟΤΕ.
- Υποχρεούται να εγκαταστήσει να λειτουργήσει και να συντηρήσει τα μηχανήματά του σύμφωνα με τα Εθνικά και Ευρωπαϊκά πρότυπα.
- Δεν πρέπει με τον εξοπλισμό του (εγκατεστημένο ή φορητό) να προκαλεί παρεμβολή στον εξοπλισμό του ΟΤΕ ή άλλων συνεγκατεστημένων Τ.Π..
- Υποβάλλει υπογεγραμμένο αναλυτικό πίνακα του εγκατεστημένου υλικού ιδιοκτησίας του στο συγκεκριμένο Τ.Κ..
- Οφείλει μετά την εγκατάσταση του εξοπλισμού του, να επαναφέρει τον χώρο στην αρχική του κατάσταση και να αφαιρέσει τα μηχανήματα, εξαρτήματα, εξοπλισμό δοκιμών, εγχειρίδια εργαλεία, πακέτα κλπ. από τη Σύμμικτη ζώνη που του έχει διατεθεί.
- Δεν μπορεί να αναρτήσει καμία πινακίδα χωρίς την έγγραφη άδεια του ΟΤΕ στην ευρύτερη Σύμμικτη ζώνη του κέντρου.
- Διαχειρίζεται τον εξοπλισμό του, μέσω δικών του συστημάτων τηλεδιαχείρισης.
- Παρακολουθεί την ποιότητα και εντοπίζει οποιαδήποτε βλάβη του εξοπλισμού του, μέσω δικών του συστημάτων τηλεδιαχείρισης.
- Είναι υπεύθυνος για τη συντήρηση του εξοπλισμού του.
- Διακινεί τα υλικά του εξοπλισμού του προς και από τον τόπο εγκατάστασης αυτού στο Α.Κ. ΟΤΕ, πάντα μετά από συνεννόηση με τον ΟΤΕ, ο οποίος οφείλει να συνεργάζεται καλόπιστα με τον Τ.Π για τη διευκόλυνση διενέργειας των εν λόγω εργασιών.
- Δεν επιφέρει αλλαγές ούτε στην Σύμμικτη περιοχή του, ούτε στην ευρύτερη Σύμμικτη περιοχή, χωρίς πρότερη συμφωνία του ΟΤΕ.

B. Υποχρεώσεις ΟΤΕ:

- Η συντήρηση και ο καθαρισμός του χώρου Σύμμικτης συνεγκατάστασης, σύμφωνα με τις προδιαγραφές που τηρεί για τον εαυτό του, το προσωπικό του, τις δικές του υπηρεσίες και τις συνδεδεμένες με αυτόν εταιρείες.
- Η συντήρηση των Η/Μ και Η/Π εγκαταστάσεων και των συνδετικών καλωδίων.
- Η διάθεση στον Τ.Π υπηρεσιών συνοδείας για τη συντήρηση ή εγκατάσταση εξοπλισμού του, ή επισκέψεων που εκτελεί ο Τ.Π., μετά από αίτημά του, όπως περιγράφεται στην παράγραφο 7.17. του παρόντος Παραρτήματος.

7.14. ΠΕΡΙΟΡΙΣΜΟΙ ΣΤΟΝ ΕΞΟΠΛΙΣΜΟ ΣΥΝΕΓΚΑΤΑΣΤΑΣΗΣ

Οι χώροι ΣΣ που διατίθενται στους Τ.Π. στα πλαίσια της παρούσας, δύνανται να χρησιμοποιηθούν από αυτόν για την εξυπηρέτηση κάθε είδους αναγκών συνεγκατάστασης, στα πλαίσια στα πλαίσια σχετικών αγορών στις οποίες ο ΟΤΕ, δυνάμει του ισχύοντος κανονιστικού πλαισίου, υποχρεούται στην παροχή συνεγκατάστασης με την επιφύλαξη και σύμφωνα με τα προβλεπόμενα στις αντίστοιχες διατάξεις της παρούσης.

Στις περιπτώσεις όπου ένας Τ.Π. διαθέτει εξοπλισμό σε περισσότερους από έναν χώρους συνεγκατάστασης στο ίδιο κτίριο του ΟΤΕ, για την εξυπηρέτηση αναγκών Αδεσμοποίητης Πρόσβασης στον Τοπικό Βρόχο ο ΟΤΕ υποχρεούται να παρέχει την δυνατότητα διασύνδεσης του εν λόγω εξοπλισμού του Τ.Π. και να δίνει δυνατότητα συγκέντρωσης της συνολικής κίνησης σε έναν από τους χώρους συνεγκατάστασης εντός του κτιρίου του ΟΤΕ.

Στους χώρους ΣΣ ο Τ.Π. δύναται να εγκαταστήσει εξοπλισμό που θα επιτρέπει την παροχή υπηρεσιών μετάδοσης και σύνδεσης (backhaul services) με ίδια μέσα. Η ιδιοπαροχή υπηρεσιών μετάδοσης και σύνδεσης πραγματοποιείται μέσω ΚΟΙ από τον οπτικό κατανεμητή (ODF) και το αντίστοιχο ΦΥΠ ή ΦΥΤΠ.

Στην περίπτωση Τ.Π. που επιθυμεί να κάνει χρήση ασυρματικού backhauling ο ΟΤΕ θα τοποθετεί καλώδιο το οποίο θα συνδέει τον εξοπλισμό του ΤΠ εντός του χώρου συνεγκατάστασης με την απαραίτητη διάταξη κεραιοσυστήματος στην ταράτσα ή σε κατάλληλο σημείο στον προαύλιο χώρο του κτιρίου του ΟΤΕ.

Ο Τ.Π. θα δηλώνει στην αίτησή του, τόσο τον εξοπλισμό που πρόκειται να χρησιμοποιήσει, όσο και τον τρόπο σύνδεσής του με το δίκτυο κορμού.

Δεν επιτρέπεται η εγκατάσταση εξοπλισμού ενέργειας τύπου μπαταριών λόγω της επιβάρυνσης των περιβαλλοντικών συνθηκών της αίθουσας παρά μόνο στεγανού τύπου VRLA, που και ο ΟΤΕ χρησιμοποιεί στις δικές του εγκαταστάσεις.

Για τη συνεγκατάσταση εξοπλισμού του Τ.Π. στα Αστικά Κέντρα του ΟΤΕ, θα τηρηθούν οι ακόλουθες αρχές ή / και περιορισμοί:

Ο ΟΤΕ θα ενημερώνει τον Τ.Π. για: α. τα χαρακτηριστικά των σημείων διεπαφής του δικτύου του. β. κρίσιμες παραμέτρους που προκαλούν δυσλειτουργία στο δίκτυο του ΟΤΕ ή/και των άλλων Παρόχων, βάσει των οποίων ο ΟΤΕ θα μπορεί να διακόψει τη παροχή της υπηρεσίας.

Ο Τ.Π. θα ενημερώνει τον ΟΤΕ για:

α. τη συνολική ισχύ του ικρίωματος και την ένταση ενός πλήρως εξοπλισμένου πλαισίου. β. την καταναλισκόμενη ισχύ κατά την έναρξη λειτουργίας του τηλεπ. εξοπλισμού του. γ. την ηλεκτρομαγνητική συμβατότητα του τηλεπ. εξοπλισμού του. δ. την ηλεκτρική ασφάλεια (safety) του τηλεπ. εξοπλισμού του και αντίστοιχα θα πρέπει να διασφαλίζει ότι:

- a. το βάρος ανά τετραγωνικό μέτρο του εξοπλισμού που πρόκειται να εγκατασταθεί βρίσκεται εντός των επιτρεπτών ορίων ασφάλειας του κτιρίου, τα οποία οφείλει να δημοσιοποιεί ο ΟΤΕ
- b. οι ηλεκτρομαγνητικές παρεμβολές που προέρχονται από ηλεκτρικές συσκευές του Τ.Π. να μην επηρεάζουν τη λειτουργία του εξοπλισμού του ΟΤΕ ή των άλλων Τ.Π.

- c. Η απαιτούμενη ηλεκτρική ισχύς λειτουργίας του εξοπλισμού που πρόκειται να εγκατασταθεί από τον Τ.Π. να μη ξεπερνά το όριο ισχύος που μπορεί να διατεθεί χωρίς διακοπή λειτουργίας του εξοπλισμού του ΟΤΕ ή άλλου Τ.Π., όπως αυτό ορίζεται στην Τεχνική Μελέτη Συνεγκατάστασης που έχει εκπονηθεί για το συγκεκριμένο χώρο.
- d. ο τηλεπικοινωνιακός Τερματικός Εξοπλισμός που χρησιμοποιείται από τον Τ.Π. και ο οποίος εμπίπτει στις διατάξεις της Οδηγίας 1999/5/ΕΚ πρέπει να πληροί τις διατάξεις της Οδηγίας αυτής. Ο ΟΤΕ δύναται να ζητήσει από τον Τ.Π. την επίδειξη της δήλωσης συμμόρφωσης του εν λόγω εξοπλισμού προς την ως άνω Οδηγία. Ο χρησιμοποιούμενος Τερματικός Εξοπλισμός, ο οποίος δεν εμπίπτει στις διατάξεις της Οδηγίας 1999/5/ΕΚ πρέπει να πληροί τα θεσπισμένα Πρότυπα και προδιαγραφές σε Κοινοτικό επίπεδο ή ελλείψει αυτών, διαδοχικά κατά την ακόλουθη σειρά, τα πρότυπα ή/και τις προδιαγραφές που θεσπίζονται από Ευρωπαϊκούς Οργανισμούς Τυποποίησης [όπως το Ευρωπαϊκό Ινστιτούτο Τυποποίησης στον τομέα τηλεπικοινωνιών (ETSI), η Ευρωπαϊκή Επιτροπή Τυποποίησης (CEN), η Ευρωπαϊκή Επιτροπή Ηλεκτροτεχνικής Τυποποίησης (CENELEC)], τα διεθνή Πρότυπα ή τις συστάσεις της διεθνούς Ένωσης Τηλεπικοινωνιών ή τα εθνικά Πρότυπα ή/και προδιαγραφές, σύμφωνα με τα αναφερόμενα στο άρθρο 66 του Ν. 3431/2006.

7.15. ΤΕΧΝΙΚΕΣ ΠΡΟΔΙΑΓΡΑΦΕΣ ΣΣ

7.15.1. Γενικά

Η παροχή της υπηρεσίας Σύμμικτης Συνεγκατάστασης (ΣΣ) προϋποθέτει τη διαθεσιμότητα ζώνης ΣΣ σε χώρο εντός του Αστικού Κέντρου (Α/Κ) ΟΤΕ στον οποίο είναι εγκατεστημένος εξοπλισμός του ΟΤΕ, καθώς και την καταλληλότητά του. Η εξέταση για τη διαθεσιμότητα του χώρου από τον ΟΤΕ, θα γίνεται με κριτήρια τη μείωση του κόστους και την ευκολία στην προσπέλαση.

Οι διαστάσεις της διαθέσιμης ζώνης για ΣΣ σε ένα Αστικό Κέντρο (Α/Κ) διαφέρουν ανάλογα με τις συνθήκες που υπάρχουν.

Από τη διαθέσιμη ζώνη της ΣΣ, θα διατίθεται για την εγκατάσταση του εξοπλισμού του Τ.Π. συγκεκριμένος τυποποιημένος χώρος ενός ή περισσότερων ικριωμάτων με εμβαδό πολλαπλάσιο του εμβαδού κάτοψης ενός ETSI ικριώματος.

Τη ζώνη ΣΣ δε θα πρέπει να διατρέχουν σωληνώσεις ύδρευσης ή αποχέτευσης. Σε περίπτωση που κάτι τέτοιο δεν είναι εφικτό θα πρέπει να λαμβάνεται μέριμνα τόσο για την κάλυψή τους όσο και την παροχέτευσή τους σε περιπτώσεις διαρροών.

Οι οδεύσεις μέχρι τη ζώνη ΣΣ καλωδιώσεων ισχυρών και ασθενών ρευμάτων θα πρέπει να γίνονται με ανεξάρτητες σχάρες αμφοτέρως γειωμένες στη γείωση λειτουργίας του κτιρίου και θα πρέπει να εισέρχονται στη ζώνη με τρόπο που να διευκολύνει τη γενική εργονομία. Μεταξύ τους θα πρέπει να υφίσταται ικανή απόσταση προς αποφυγή προβλημάτων από επαγωγικά ρεύματα.

7.15.2. Δομικές Εργασίες

Διαμόρφωση Χώρου - Γενικά

Η ζώνη που θα διατεθεί για ΣΣ πρέπει απαραίτητα να είναι ελεύθερη από πιθανή άλλη χρήση.

Η διαμόρφωση της ζώνης θα γίνεται σύμφωνα με την υφιστάμενη κατάσταση του χώρου εξοπλισμού του ΟΤΕ και σύμφωνα με τις μελέτες που θα εκπονούνται.

Κατά περίπτωση εκτελούνται οι απαιτούμενες εργασίες όπως διαμόρφωση δαπέδων, ψευδοροφών, επέκταση ψευδοπατώματος, ψευδοροφής, διανοίξεις οπών σε τοιχοποιίες ή πλάκες σκυροδέματος, τοποθετήσεις σχαρών και οδεύσεις καλωδίων, χρωματισμοί.

A. Τοιχώματα

Θα χρησιμοποιούνται τα υφιστάμενα τοιχώματα του χώρου που είναι εγκατεστημένος ο εξοπλισμός του ΟΤΕ. Η ζώνη ΣΣ δε θα οριοθετείται με τοιχώματα τα οποία θα τη διαχωρίζουν από τον υπόλοιπο χώρο.

B. Δάπεδο/Οροφή

Στη ζώνη ΣΣ θα τοποθετείται το ίδιο ψευδοδάπεδο που χρησιμοποιείται και στον υπόλοιπο χώρο που είναι εγκατεστημένος ο εξοπλισμός του ΟΤΕ, όπου αυτό υπάρχει.

Σε μικρά, απομακρυσμένα Α/Κ, όπου ο ΟΤΕ δεν εγκαθιστά ψευδοδάπεδο σε αντίστοιχους χώρους, δεν θα τοποθετείται ψευδοδάπεδο. Αντ' αυτού θα ακολουθούνται οι λύσεις που εφαρμόζονται και από τον ΟΤΕ σε όλα τα είδη των εργασιών.

Ψευδοροφή θα τοποθετείται εκεί που το ύψος του χώρου το επιτρέπει και στις περιπτώσεις που ήδη υπάρχει εγκατεστημένη στο χώρο που φιλοξενεί τη ζώνη ΣΣ. Το ελάχιστο καθαρό ύψος του χώρου από το ψευδοδάπεδο μέχρι την ψευδοροφή θα είναι ίδιο με αυτό που χρησιμοποιείται στην αίθουσα που φιλοξενεί τη ζώνη ΣΣ. Η ψευδοροφή θα είναι της ίδια ποιότητας και υλικών με αυτά που χρησιμοποιούνται από τον ΟΤΕ στο χώρο, ενώ ο φωτισμός θα είναι πανομοιότυπος με αυτόν που υπάρχει στον υπόλοιπο χώρο.

C. Κουφώματα

Η πόρτα εισόδου του χώρου θα είναι η υφιστάμενη του χώρου που φιλοξενείται η ζώνη ΣΣ. Το άνοιγμα της πόρτας εισόδου θα γίνεται με μαγνητική κάρτα ελέγχου ή κλειδιά.

Τα εξωτερικά κουφώματα θα συντηρούνται και θα στεγανοποιούνται, εφ' όσον αυτό είναι εφικτό. Σε αντίθετη περίπτωση θα αντικαθίστανται με νέα με διπλούς υαλοπίνακες 5-10-5mm, λαμβανομένης πάντα υπ' όψιν της αισθητικής των όψεων του κτιρίου.

Σε περίπτωση ισογείου χώρου θα τοποθετείται στα παράθυρα μεταλλικό κιγκλίδωμα, εξωτερικά ή εσωτερικά, για την ασφάλεια των εγκαταστάσεων.

D. Χρωματισμοί

Οι χρωματισμοί της ζώνης ΣΣ θα είναι πανομοιότυποι με αυτούς που χρησιμοποιούνται στο χώρο που φιλοξενεί τη ζώνη ΣΣ.

E. Κλιματισμός

Για τον κλιματισμό της ζώνης ΣΣ θα χρησιμοποιείται το υφιστάμενο κλιματιστικό σύστημα του χώρου. Σε περίπτωση που το σύστημα αυτό δεν επαρκεί θα πραγματοποιείται εμπλουτισμός του.

F. Δομική Πυροπροστασία

Θα χρησιμοποιείται η υφιστάμενη πυροπροστασία του χώρου που φιλοξενεί τη ζώνη ΣΣ.

G. Ικρίωματα – Ικρивоσειρές – Αντισεισμική Στήριξη Μηχανημάτων

Τα ικρίωματα για την τοποθέτηση του εξοπλισμού του Τ.Π., θα είναι τυποποιημένα κατά ETSI ETS 300 119 με διαστάσεις ικρίωματος Πλάτος χ Βάθος : 600mmx300mm. Οι ικρивоσειρές θα απέχουν μεταξύ τους 0,80m. ώστε μετά την τοποθέτηση και των ικρивоμάτων να υφίστανται διάδρομοι πρόσβασης πλάτους όχι μικρότερου των 80 cm.

Οι ικρивоσειρές που θα τοποθετηθούν στο χώρο θα έχουν αντισεισμική προστασία (στήριξη σε οροφή και δάπεδο σύμφωνα με τις προδιαγραφές εγκατάστασης ικρивоσειρών του ΟΤΕ.). Ο Τ.Π. είναι υποχρεωμένος να μεριμνήσει για την αντισεισμική στήριξη του εξοπλισμού του στην ικρивоσειρά σύμφωνα με τις προδιαγραφές ΟΤΕ.

H. Καταναμητές

Προβλέπεται η χρήση του υφιστάμενου οπτικού καταναμητή στο χώρο, για τον τερματισμό των Καλωδίων Οπτικών Ινών που προέρχονται από τη ζώνη ΣΣ, με ένδειξη του πλήθους του προς εγκατάσταση αριθμού οπτικών ινών και του τύπου του οπτικού connector.

Το Καλώδιο Οπτικών Ινών τοποθετείται σε σχάρα ή σε πλαστικό κανάλι και οδηγείται, κατά κανόνα διά μέσου του ψευδοδαπέδου, εκτός της ζώνης ΣΣ και στη συνέχεια στο ΦΥΠ ή στο Φρεάτιο Υποδοχής Τηλεπ/κού Παρόχου (ΦΥΤΠ), όπου κατασκευάζεται ο σύνδεσμος.

Η κατασκευή του ΦΥΤΠ είναι υπευθυνότητας του Τ.Π., με διαδικασία ανάλογη με εκείνη που περιγράφεται στο Παράρτημα 11 της παρούσας (Περιγραφή υπηρεσίας ΑΣ για ΤοΒ) στην περίπτωση Α/Κ με λιγότερους από 5000 συνδρομητές. Η σύνδεση των ζευγών ΚΟΙ στο ΦΥΤΠ πραγματοποιείται από τον ΟΤΕ μέχρι την παράδοση του χώρου Σύμμικτης Συνεγκατάστασης, εκτός εάν υπάρξουν καθυστερήσεις που οφείλονται στον Τ.Π. ή σε τρίτους.

Ο αρχικός αριθμός των ζευγών που θα είναι τερματισμένα στον Τοπικό Καταναμητή Μικτονόμησης του ΟΤΕ για τις ζώνες ΣΣ και το βήμα επέκτασης αυτών περιγράφεται αναλυτικά στην παράγραφο 9.3 του Παραρτήματος 9. Τα ζεύγη θα τερματίζονται στο Γενικό Καταναμητή ΟΤΕ μέσω Ενδιάμεσου Καταναμητή που θα εγκαθιστά ο ΟΤΕ στο χώρο ΣΣ.

Τα καλώδια αυτά, τοποθετούνται σε κατάλληλου μεγέθους εσχάρες κατά την όδυσή τους στο εσωτερικό του κτιρίου μέχρι τη ζώνη ΣΣ. Στο εσωτερικό της ζώνης ΣΣ τα καλώδια θα οδεύουν τακτοποιημένα κάτω από το ψευδοδάπεδο (όπου αυτό υπάρχει).

Οι εσχάρες των τηλεπικοινωνιακών καλωδίων είναι σε κάθε περίπτωση διαφορετικές από εκείνες που χρησιμοποιούνται για την όδευση των καλωδίων εναλλασσόμενου και συνεχούς ρεύματος (AC & DC). Μεταξύ τους θα πρέπει να υφίσταται ικανή απόσταση προς αποφυγή προβλημάτων από επαγωγικά ρεύματα.

Στο διαθέσιμο χώρο του Τοπικό Καταναεμητή Μικτονόμησης όπου τερματίζονται τα ΕΣΚ, θα μικτονομηθούν όλα τα ζευγάρια τα οποία παραχωρούνται στον Τ.Π. μέσω της αδεσμοποίητης πρόσβασης. Η μικτονόμηση θα γίνει με σύρμα μικτονόμησης (ραζίρουμ) κατάλληλου χρωματισμού ενώ οι οριολωρίδες των αδεσμοποίητων ζευγών θα επισημανθούν με κατάλληλα βύσματα.

I. Γειώσεις

Θα χρησιμοποιηθεί η υφιστάμενη μπάρα γείωσης περιμετρικά και εσωτερικά στο χώρο. Σε περίπτωση που χρειάζεται, η μπάρα αυτή θα επεκτείνεται με τις ίδιες προδιαγραφές που ισχύουν στον περιβάλλοντα χώρο.

Στην περιμετρική λάμα γείωσης θα γειώνεται το σύνολο του εξοπλισμού της ζώνης ΣΣ (ικριωμάτων και εσχάρων) διά μέσου εύκαμπτου καλωδίου αναλόγου διατομής. Τα κλιματιστικά θα γειώνονται στη γείωση προστασίας. Τις γειώσεις θα πραγματοποιεί εκείνος (δηλ. ο ΟΤΕ. ή ο Τ.Π.) που κάθε φορά εγκαθιστά την αντίστοιχη εγκατάσταση.

J. Πυρανίχνευση

Προβλέπεται η χρήση του υφιστάμενου εξοπλισμού πυρανίχνευσης του χώρου που φιλοξενεί τη ζώνη Σ.Σ. Σε περίπτωση που ο εξοπλισμός αυτός δεν επαρκεί θα γίνεται εμπλουτισμός του με ίδιου τύπου εξοπλισμό.

K. Πρόσβαση – Παρακολούθηση

Στην περίπτωση κατά την οποία στο χώρο DSLAM του ΟΤΕ δεν έχει εγκατασταθεί access control η είσοδος του Τ.Π. θα γίνεται ΜΟΝΟ κατόπιν συνοδείας και επίβλεψης από αρμόδιο τεχνικό του ΟΤΕ, ο οποίος θα παραμένει όλο το διάστημα κατά το οποίο διαρκεί η επίσκεψη του Τ.Π.. Οι διαδικασίες που θα ακολουθούνται περιγράφονται αναλυτικά στην παράγραφο 7.17 του παρόντος Παραρτήματος.

Στη περίπτωση κατά την οποία εγκαθίσταται access control, αυτό θα υλοποιείται ως εξής:

- εγκατάσταση επίτοιχου καρταναγώστη εξωτερικά (χρησιμοποιείται για την είσοδο στον χώρο)
- εγκατάσταση πόρτας ασφαλείας με μπάρα ασφαλείας στην εσωτερική πλευρά (χρησιμοποιείται για την έξοδο από το χώρο καθώς και σε περίπτωση ανάγκης).
- εγκατάσταση κατάλληλων αισθητήρων παρακολούθησης του εσωτερικού χώρου (radar, μαγνητικές επαφές).
- εγκατάσταση CCTV πάνω από τη θύρα εισόδου της αίθουσας DSLAM και μεταφορά εικόνας στο ήδη εγκατεστημένο σύστημα του κλειστού κυκλώματος τηλεόρασης με δυνατότητα αποθήκευσης video για εβδομήντα δύο (72) ώρες.
- τα σχετικά στοιχεία που καταγράφονται από το σύστημα access control, θα παραμένουν διαθέσιμα προς όλους τους Παρόχους για χρονικό διάστημα ίσο με αυτό που ορίζει η Αρχή Προστασίας Προσωπικών Δεδομένων.
- πλήρη συμμόρφωση με τις διαδικασίες πρόσβασης στις σχετικές παραγράφους του παρόντος.

L. Τηλέφωνα

Σε κάθε ζώνη ΣΣ θα διατίθεται μια τηλεφωνική γραμμή με δυνατότητα μόνο εισερχομένων κλήσεων.

7.16. ΗΛΕΚΤΡΟΔΟΤΗΣΗ ΕΓΚΑΤΑΣΤΑΣΕΩΝ

7.16.1. Γενικά

Ο ΟΤΕ, θα διαθέτει παροχή τροφοδοσίας συνεχούς ρεύματος DC (χρησιμοποιώντας ξεχωριστό Πίνακα DC για τους Τ.Π. από αυτόν που χρησιμοποιείται για τον εξοπλισμό του ΟΤΕ) και το κόστος παροχής θα βαρύνει τον Τ.Π. Σε περίπτωση που ο Πίνακας DC, η γραμμή τροφοδοσίας ή το Ανορθωτικό Συγκρότημα δεν επαρκεί, θα γίνεται εμπλουτισμός/επέκτασή του.

Για την παροχή τροφοδοσίας συνεχούς ρεύματος DC θα τοποθετηθεί στη ζώνη ΣΣ ένας γενικός πίνακας διανομής DC σύμφωνα με τα αναφερόμενα στην παράγραφο 7.17 του παρόντος.

Οι καλωδιώσεις συνεχούς ρεύματος DC από τους αντίστοιχους πίνακες τοποθετούνται σε αντίστοιχες ανεξάρτητες σχάρες, επίτοιχες και εντός του ψευδοδαπέδου (παράλληλα με τις ικριωσειρές), αμφότερες γειωμένες στη γείωση λειτουργίας του κτιρίου.

Τα τροφοδοτικά καλώδια DC θα εισάγονται στο χώρο κατά το δυνατόν κοντά στους αντίστοιχους πίνακες.

A. ΕΓΚΑΤΑΣΤΑΣΕΙΣ DC – ΠΙΝΑΚΑΣ DC

Το σύνολο του ενεργού εξοπλισμού θα ηλεκτροδοτείται με αδιάλειπτη παροχή συνεχούς ρεύματος DC με τάση -54V (ονομαστικό -48V). Για το σκοπό αυτό θα χρησιμοποιηθεί διακριτή θέση στον ξεχωριστό πίνακα διανομής DC που θα έχει κατασκευαστεί για τους Παρόχους, η οποία θα τροφοδοτείται από το ανορθωτικό συγκρότημα του Α/Κ που φιλοξενεί την Σ.Σ.. Σε περίπτωση που αυτό είναι αναγκαίο θα πραγματοποιείται εμπλουτισμός/επέκταση του ανορθωτικού.

Οι αναχωρήσεις θα είναι διακριτές ανά Τ.Π.. Συγκεκριμένα ο κάθε Τ.Π. θα λαμβάνει μια παροχή από τον πίνακα διανομής DC, με την ασφάλεια που αντιστοιχεί στον εξοπλισμό που έχει τοποθετήσει την οποία θα οδηγεί απ' ευθείας στα ικριώματά/πλαίσια του.

Προκειμένου να εξασφαλιστεί η συνεχής επικαιροποίηση των στοιχείων που αφορούν τις ονομαστικές τιμές των ασφαλειών και να διασφαλιστεί η ασφάλεια του χώρου ΣΣ αναφορικά με την επάρκεια ηλεκτρικής ισχύος, σε περίπτωση που ο Τ.Π. επιθυμεί να πραγματοποιήσει επαύξηση ηλεκτρικής ισχύος, μείωση ηλεκτρικής ισχύος ή αφαίρεση ασφαλειών, ακολουθούνται οι κάτωθι διαδικασίες:

➤ ΕΠΑΥΞΗΣΗ ΗΛΕΚΤΡΙΚΗΣ ΙΣΧΥΟΣ

Ένας Τ.Π. για να πραγματοποιήσει επαύξηση ηλεκτρικής ισχύος σε χώρο ΣΣ, θα πρέπει να υποβάλει σχετικό αίτημα επαύξησης στο Π.Σ. ΟΤΕ. Οι περιπτώσεις επαύξησης ηλεκτρικής ισχύος είναι οι ακόλουθες:

Αντικατάσταση των υφιστάμενων ασφαλειών DC του Τ.Π. με ασφάλειες μεγαλύτερης ισχύος. Παροχή επιπλέον ασφαλειών DC στον Τ.Π.. Ο μέγιστος αριθμός επιπλέον ασφαλειών που μπορεί να αιτηθεί είναι δύο (2).

Η διαδικασία που ακολουθείται προκειμένου να λάβει ένας Τ.Π. επαύξηση ηλεκτρικής ισχύος σύμφωνα με τα ανωτέρω, έχει ως εξής:

Ο Τ.Π. υποβάλλει στο Π.Σ. ΟΤΕ για τη λειτουργούσα ΣΣ που επιθυμεί, αίτηση επαύξησης ασφαλειών. Επιπλέον ο Τ.Π. δηλώνει εάν πρόκειται να γίνει αύξηση του πλήθους των ασφαλειών ή αντικατάσταση των υφιστάμενων ασφαλειών με άλλες μεγαλύτερης ισχύος, το πλήθος των ασφαλειών και την ονομαστική τιμή. Η αίτηση εξελίσσεται ως «Επαύξηση Ασφαλειών» ή «Αντικατάσταση Ασφαλειών» αντίστοιχα.

➤ ΜΕΙΩΣΗ ΗΛΕΚΤΡΙΚΗΣ ΙΣΧΥΟΣ

Η υποβολή αιτήματος για μείωση ασφαλειών στο Π.Σ. ΟΤΕ από τον Τ.Π. είναι απαραίτητη προϋπόθεση για να πραγματοποιηθεί μείωση ηλεκτρικής ισχύος, δηλαδή αντικατάσταση των υφιστάμενων ασφαλειών του Τ.Π. με ασφάλειες μικρότερης ισχύος.

Η διαδικασία που ακολουθείται προκειμένου να πραγματοποιήσει ένας Τ.Π. μείωση της ηλεκτρικής ισχύος που διαθέτει, έχει ως εξής:

Ο Τ.Π. υποβάλλει στο Π.Σ. ΟΤΕ αίτηση για αντικατάσταση ασφαλειών, όπου επιλέγει τις ασφάλειες που επιθυμεί να αντικαταστήσει και την ονομαστική τιμή των μικρότερων ασφαλειών που επιθυμεί να τοποθετήσει.

➤ ΑΦΑΙΡΕΣΗ ΑΣΦΑΛΕΙΩΝ

Η υποβολή αιτήματος για αφαίρεση ασφαλειών στο Π.Σ. ΟΤΕ από τον Τ.Π. είναι απαραίτητη προϋπόθεση για να δικαιούται ο Τ.Π. να αφαιρέσει τις ασφάλειες που διαθέτει σε ένα χώρο ΣΣ. Σε περίπτωση που ο Τ.Π. καταργήσει την υπηρεσία ΣΣ, οι ασφάλειες αφαιρούνται χωρίς να είναι απαραίτητη η παράλληλη υποβολή αιτήματος για μείωση ασφαλειών από τον Τ.Π..

Η διαδικασία που ακολουθείται προκειμένου να πραγματοποιήσει ένας Τ.Π. αφαίρεση ασφαλειών έχει ως εξής:

Ο Τ.Π. υποβάλλει στο Π.Σ. ΟΤΕ αίτηση για μείωση ασφαλειών, όπου επιλέγει τις ασφάλειες που επιθυμεί να αφαιρέσει.

B. ΤΡΟΠΟΣ ΜΕΤΡΗΣΗΣ ΚΑΙ ΧΡΕΩΣΗΣ

Για κατανάλωση ηλεκτρικής ενέργειας οι Τ.Π. χρεώνονται με τα πάγια μηνιαία τέλη κατανάλωσης ηλεκτρικής ισχύος (ανά Ampere DC)

Τα κόστη αυτά περιλαμβάνουν: (α) Κόστη καταναλούμενης DC ισχύος και ενεργείας τηλεπικοινωνιακού εξοπλισμού (β) Κόστη καταναλούμενης AC ισχύος και ενεργείας κλιματισμού οι οποίες έχουν αναχθεί (βάσει μελέτης) σε ισοδύναμη DC ισχύ και ενέργεια (γ) Κόστη συντήρησης κλιματιστικών μονάδων (δ) Κόστη συντήρησης ανορθωτικών συστημάτων και συστοιχιών συσσωρευτών (ε) Κόστη συντήρησης εφεδρικών ηλεκτροπαραγωγών συστημάτων.

Σημείωση: Τα τρία τελευταία κόστη ανάγονται σε ισοδύναμη DC ισχύ και ενέργεια (δηλ. ανά Ampere DC) βάσει του καταναλισκόμενου ρεύματος από μία κλιματιστική μονάδα (αφού μετασχηματιστεί από AC σε DC ισχύ με βάση την ίδια λογική που χρησιμοποιήθηκε για την αντιστοίχιση της AC ισχύος των κλιματιστικών σε DC ισχύ).

Η χρέωση των Τ.Π. για την κατανάλωση ηλεκτρικής ενέργειας πραγματοποιείται σύμφωνα με την κάτωθι διαδικασία:

Η συνολική κατανάλωση των Τ.Π. θα αντιστοιχείται με τη μετρούμενη τιμή έντασης του ρεύματος σε Ampere που παρέχονται από το ανορθωτικό συγκρότημα των Τ.Π.. Ο ΟΤΕ θα μετρά με την χρήση κατάλληλου οργάνου (αμπερομετρική πένσα), μία φορά ανά μήνα την τιμή του ρεύματος από το ανορθωτικό συγκρότημα προς τον πίνακα DC των Τ.Π. .Η μετρούμενη τιμή θα είναι αυτή η οποία θα αντιστοιχεί στην συνολική κατανάλωση για όλους τους Τ.Π. και θα επιμερίζεται σε κάθε έναν από αυτούς.

Ο επιμερισμός στους Τ.Π. θα γίνεται κατ' αναλογία του πλήθους των ικριωμάτων εκάστου Τ.Π. σε σχέση με το σύνολο των κατειλημμένων ικριωμάτων.

C. ΦΩΤΙΣΜΟΣ –ΡΕΥΜΑΤΟΔΟΤΕΣ

Για το φωτισμό της ζώνης ΣΣ θα χρησιμοποιείται το υφιστάμενο σύστημα φωτισμού του χώρου που φιλοξενεί τη ζώνη. Σε περίπτωση που ο φωτισμός αυτός δεν επαρκεί θα εμπλουτίζεται με ίδιου τύπου φωτιστικά σώματα.

Η μέση ένταση φωτός στο χώρο, θα είναι περίπου 300 Lux στο ψευδοδάπεδο ή το τελικό δάπεδο.

Επίσης προβλέπεται η εγκατάσταση ρευματοδοτών γενικής χρήσης τύπου Σούκο (1-2 στη ζώνη).

7.17. ΥΠΗΡΕΣΙΑ ΣΥΝΟΔΕΙΑΣ ΠΑΡΟΧΟΥ ΚΑΤΑ ΤΗΝ ΠΑΡΟΧΗ ΥΠΗΡΕΣΙΩΝ ΣΥΜΜΙΚΤΗΣ ΣΥΝΕΓΚΑΤΑΣΤΑΣΗΣ

Ο ΟΤΕ για το σκοπό της παροχής των υπηρεσιών σύμμικτης συνεγκατάστασης θα παρέχει μετά από σχετικό αίτημα του Τ.Π. συνοδεία πρόσβασης, για το σκοπό της επίσκεψης ή συντήρησης ή εγκατάστασης του εξοπλισμού του στον αντίστοιχο χώρο.

Η διαβάθμιση παροχής της υπηρεσίας συνοδού πρόσβασης εξαρτάται αφενός από το χρόνο αναγγελίας της, αφετέρου από τη χρονική περίοδο πραγματοποίησής της ως ακολούθως:

A. Χρόνος Αναγγελίας

- ✓ **Προγραμματισμένη Α:** Επίσκεψη εντός ή εκτός χρόνου εργασίας προσωπικού ΟΤΕ. Η γνωστοποίησή της γίνεται τουλάχιστον **πέντε (5) εργάσιμες ημέρες** νωρίτερα.
- ✓ **Προγραμματισμένη Β:** Επίσκεψη εντός ή εκτός χρόνου εργασίας προσωπικού του ΟΤΕ. Η γνωστοποίησή της θα γίνεται τουλάχιστον **48 ώρες νωρίτερα**.
- ✓ **Απρογραμμάτιστη (έκτακτη):** Επίσκεψη εντός ή εκτός χρόνου εργασίας προσωπικού ΟΤΕ. Ο ΟΤΕ θα επιλαμβάνεται εντός χρόνου **2 ωρών (το μέγιστο)** από την γνωστοποίησή της σ' αυτόν.

B. Χρονική Περίοδος

- ✓ Εντός τακτικού ωραρίου εργασίμων ημερών
- ✓ Εκτός τακτικού ωραρίου εργασιών ημερών πλην νυκτερινού ωραρίου
- ✓ Νυκτερινού ωραρίου εργασίμων ημερών
- ✓ Σαββατοκύριακα και επίσημες Αργίες
- ✓ Το αντίστοιχο κόστος συνοδείας θα επιβαρύνει τον Τ.Π..

7.18. ΚΑΘΑΡΙΣΜΟΣ ΧΩΡΟΥ ΣΣ

Ο ΟΤΕ θα προβαίνει σε τακτά χρονικά διαστήματα σε καθαρισμό του χώρου. Ο καθαρισμός θα περιλαμβάνει το πάτωμα και την αποκομιδή μικροαντικειμένων. Στο προσωπικό καθαρισμού θα γίνεται με μέριμνα του ΟΤΕ σύντομη ενημέρωση, ώστε να αποφεύγεται οποιαδήποτε επαφή με τον εξοπλισμό των Τ.Π..

Το κόστος καθαρισμού, περιλαμβάνεται στα λειτουργικά έξοδα χρήσης χώρου, που καταβάλλονται μηνιαία από τους Τ.Π.

Κούτες ή οποιαδήποτε υλικά συσκευασίας ή εξοπλισμού Τ.Π, δεν θα παραμένουν στο χώρο σύμμικτης συνεγκατάστασης, και στους παρακείμενους ή όμορους με την σύμμικτης συνεγκατάσταση χώρους, αλλά με ευθύνη του Τ.Π. θα απομακρύνονται από την αίθουσα άμεσα και θα μεταφέρονται στους ειδικούς κάδους που βρίσκονται εκτός του κτιρίου του Α/Κ.

Σε περίπτωση που αυτό δε θα πραγματοποιηθεί από τον Τ.Π., τα υλικά συσκευασίας (κούτες κ.λ.π.) θα απομακρύνονται από τον ΟΤΕ με απολογιστική χρέωση του Τ.Π..

Σε περίπτωση εργασιών συνεργειών του ΟΤΕ ή για λογαριασμό του ΟΤΕ, οι υπεύθυνοι θα μεριμνούν επίσης για την αποκομιδή των σκουπιδιών και την μεταφορά τους στους ειδικούς κάδους που βρίσκονται εκτός του κτιρίου του Α/Κ.

Σε τακτά χρονικά διαστήματα ο ΟΤΕ θα καθαρίζει τον υποδαπέδιο χώρο.

7.19. ΑΔΕΙΑ ΕΙΣΟΔΟΥ ΣΤΕΛΕΧΩΝ Ή ΣΥΝΕΡΓΑΤΩΝ ΠΑΡΟΧΟΥ ΣΣ ΧΩΡΟΥΣ ΣΣ

Οι άδειες εισόδου δύνανται να είναι ατομικές ή ομαδικές και να αναφέρονται σε ένα ή περισσότερα κτίρια. Η χρονική διάρκεια ισχύος των αδειών εισόδου είναι ανάλογη των αντίστοιχων εργασιών και ποτέ μεγαλύτερη κάθε ημερολογιακού έτους. Τα στελέχη και οι συνεργάτες του Τ.Π. υποχρεούνται να τις φέρουν και να τις επιδεικνύουν, μετά της Αστυν. Ταυτότητάς τους, σε κάθε ζήτηση των Οργάνων Ελέγχου των κτιρίων του ΟΤΕ. Δεν επιτρέπονται επί αυτών, σβησίματα, ξέσματα, διορθώσεις, προσθήκες κ.λ.π., ενώ πρέπει να διαγράφονται τα κενά των εντύπων αδειών. Απαιτείται η ανανέωση των αδειών εισόδου ανά ημερολογιακό έτος.

Ο νόμιμος εκπρόσωπος ή εξουσιοδοτημένο στέλεχος του Τ.Π. υποβάλλει στη ΔΠΕΠ με επιστολή που φέρει το λογότυπο της εταιρείας του, αίτημα έκδοσης άδειας εισόδου, ορίζοντας το προσωπικό της εταιρείας του ή συνεργατών του, το οποίο θα εισέρχεται σε χώρους ΣΣ.

Μετά την έκδοση της άδειας εισόδου, η ΔΠΕΠ ενημερώνει σχετικά τον αρμόδιο του Τ.Π. (νόμιμο εκπρόσωπο ή εξουσιοδοτημένο στέλεχος).


Στέλεχος ή συνεργάτης του Τ.Π. ο οποίος διαθέτει άδεια εισόδου θα πρέπει κατά την επίσκεψή του σε χώρο ΣΣ να συνοδεύεται καθ' όλη τη διάρκεια της επίσκεψής του, από εξουσιοδοτημένο από τον ΟΤΕ για το σκοπό αυτό, προσωπικό συνοδείας.

Ο εκπρόσωπος του Τ.Π. οφείλει να ενημερώνει τον ΟΤΕ, σε περίπτωση που δεν επιθυμεί να συνεχίσουν στελέχη ή συνεργάτες του Τ.Π. να διαθέτουν άδεια εισόδου. Για την ακύρωση της άδειας εισόδου ακολουθείται αντίστοιχη διαδικασία με την ανωτέρω που αφορά την έκδοση άδειας εισόδου.

7.20. ΔΙΑΔΙΚΑΣΙΑ ΕΠΙΜΕΡΙΣΜΟΥ/ΕΞΟΦΛΗΣΗΣ ΚΟΣΤΟΥΣ ΣΣ

Η διαδικασία επιμερισμού του κατασκευαστικού κόστους ΣΣ, είναι εντελώς ανάλογη με εκείνη που περιγράφεται στο Παράρτημα 6 της παρούσας Προσφοράς Αναφοράς για την περίπτωση των χώρων ΦΣ.

7.21. ΑΙΤΗΣΗ ΕΚΠΟΝΗΣΗΣ ΤΕΧΝΙΚΗΣ ΜΕΛΕΤΗΣ ΓΙΑ ΣΥΜΜΙΚΤΗ ΣΥΝΕΓΚΑΤΑΣΤΑΣΗ

						ΟΡΓΑΝΙΣΜΟΣ ΤΗΛΕΠΙΚΟΙΝΩΝΙΩΝ ΕΛΛΑΔΟΣ						
ΓΕΝ. Δ/ΝΣΗ ΕΓΧΩΡΙΩΝ ΠΑΡΟΧΩΝ												
Δ/ΝΣΗ ΠΩΛΗΣΕΩΝ & ΕΞΥΠΗΡΕΤΗΣΗΣ ΠΑΡΟΧΩΝ												
ΑΙΤΗΣΗ ΤΕΧΝΙΚΗΣ ΠΡΟΜΕΛΕΤΗΣ ΕΙΚΟΝΙΚΗΣ - ΣΥΜΜΕΙΚΤΗΣ* ΣΥΝΕΓΚΑΤΑΣΤΑΣΗΣ												
ΕΠΩΝΥΜΙΑ								ΔΙΑΚΡΙΤΙΚΟΣ ΤΙΤΛΟΣ				
ΟΔΟΣ:								ΑΡΙΘΜ.		Τ.Κ		
ΠΕΡΙΟΧΗ								ΝΟΜΟΣ				
Α.Φ.Μ.								Δ.Ο.Υ				
ΟΝΟΜ/ΩΝΥΜΟ ΝΟΜΙΜΟΥ ΕΚΠΡΟΣΩΠΟΥ												
ΓΕΝΙΚΗ/ΕΙΔΙΚΗ ΑΔΕΙΑ												
ΣΤΟΙΧΕΙΑ ΑΡΜΟΔΙΟΥ												
ΟΝΟΜΑΤΕΠΩΝΥΜΟ:								ΘΕΣ	Η			
ΤΗΛΕΦ.:								FAX				
ΚΙΝΗΤΟ								Email				
ΟΔΟΣ:								ΑΡΙΘΜ.		Τ.Κ	:	
ΠΕΡΙΟΧΗ:								ΝΟΜΟΣ				
ΑΣΤΙΚΟ ΚΕΝΤΡΟ ΟΤΕ												
ΤΑΧ. Δ/ΝΣΗ				ΟΔΟΣ				ΑΡΙΘ	Μ.:	Τ.Κ	:	
				ΠΕΡΙΟΧΗ				ΝΟΜ	ΟΣ			
Α. Φυσικές, ηλεκτρικές και περιβαλλοντικές απαιτήσεις χώρου συνεγκατάστασης												
Α1. Ποσότητα, τύπος και χαρακτηριστικά ικριωμάτων και εξοπλισμού:												
						(Συμπληρωστε τη συν. EA1)						

A2. Περιγραφή των υπηρεσιών που θα προσφερθούν					
A3. Max συνολικό φορτίο AC που απαιτείται (σε KW)					

7.22. ΠΡΩΤΟΚΟΛΛΟ ΠΑΡΑΔΟΣΗΣ – ΠΑΡΑΛΑΒΗΣ ΣΣ



ΟΡΓΑΝΙΣΜΟΣ ΤΗΛΕΠΙΚΟΙΝΩΝΙΩΝ ΤΗΣ ΕΛΛΑΔΟΣ Α.Ε.

Λ. ΚΗΦΙΣΙΑΣ 99, 15124 ΜΑΡΟΥΣΙ

HELLENIC TELECOMMUNICATION ORGANIZATION S.A.

99 KIFISSIAS AVE, 151 24 MAROUSSI

ΠΡΩΤΟΚΟΛΛΟ ΠΑΡΑΔΟΣΗΣ - ΠΑΡΑΛΑΒΗΣ ΔΙΑΜΟΡΦΩΜΕΝΟΥ ΧΩΡΟΥ ΣΥΜΜΙΚΤΗΣ ΣΥΝΕΓΚΑΤΑΣΤΑΣΗΣ ΣΤΟ Α/Κ

Οι υπογράφοντες από πλευράς ΟΤΕ :

1.

που αποτελούν την επιτροπή παράδοσης του έργου <<ΔΙΑΜΟΡΦΩΣΗ ΧΩΡΟΥ ΣΥΜΜΙΚΤΗΣ ΣΥΝΕΓΚΑΤΑΣΤΑΣΗΣ ΣΤΟ Α/Κ >> προσήλθαμε στις .../.../20.... στον τόπο του έργου, μαζί με τους εκπροσώπους της εταιρίας

3.

για την παράδοση – παραλαβή των εργασιών που εκτελέστηκαν για λογαριασμό και με την επίβλεψη ΟΤΕ και έχοντας υπόψη :

7. την Προσφορά Αναφοράς ΟΤΕ 2010 για την Αδεσμοποίητη Πρόσβαση στον Τοπικό Βρόχο, όπως ισχύει.
8. την από .../.../20.... αίτηση της (εκπόνηση τεχνικής προμελέτης χώρου Σύμμικτης Συνεγκατάστασης στο Α/Κ
9. την από .../.../20.... προσφορά του ΟΤΕ
10. την από .../.../20.... εξόφληση της αναλογούσας οφειλής της προϋπολογισθείσας δαπάνης του έργου «Διαμόρφωση χώρου ΣΣ Α/Κ

βεβαιώνουμε τα ακόλουθα:

Εμείς τα μέλη της ως άνω επιτροπής, για λογαριασμό του ΟΤΕ παραδώσαμε και της εταιρίας, σήμερα στις .../.../20...., παραλάβαμε τον διαμορφωμένο χώρο Σύμμικτης Συνεγκατάστασης στο Α/Κ, αφού προηγουμένως ελέγξαμε την υλοποίηση /διαθεσιμότητα των:

A/A	ΠΑΡΟΧΕΣ ΧΩΡΟΥ ΣΥΜΜΙΚΤΗΣ ΣΥΝΕΓΚΑΤΑΣΤΑΣΗΣ	ΝΑΙ	ΟΧΙ ΗΜΕΡ/ΝΙΑ ΠΑΡΑΔΟΣΗ Σ
A	Συνολικό εμβαδόν ζώνης ΣΣ	τ.μ.	-
B	Διαθέσιμα ζεύγη ΕΣΚ σε Ε/Κ	.000	
1	ΔΟΜΙΚΑ		
1.1	Ψευδοδάπεδο		
1.2	Διαμόρφωση ψευδοδαπέδου		
1.3	Ψευδοροφή ορυκτών ινών		
1.4	Διαμόρφωση ψευδοροφής ορυκτών ινών		

A/A	ΠΑΡΟΧΕΣ ΧΩΡΟΥ ΣΥΜΜΙΚΤΗΣ ΣΥΝΕΓΚΑΤΑΣΤΑΣΗΣ	ΝΑΙ	ΟΧΙ ΗΜΕΡ/ΝΙΑ ΠΑΡΑΔΟΣΗ Σ
1.5	Στεγανοποίηση εξωτ. Κουφωμάτων		
1.6	2πλοί θερμομονωτικοί υαλοπίνακες		
1.7	Αλουμιένια Υαλοστάσια		
1.8	Πόρτα ασφαλείας – Μπάρα πανικού		
1.9	Μεταλλικά κιγκλιδώματα παραθύρων έξω		
1.10	Χρωματισμοί με πλαστικό		
2	ΗΛΕΚΤΡΟΜΗΧΑΝΟΛΟΓΙΚΑ		
2.1	Ηλεκτρικά AC		
	Φωτισμός χώρου		
	Φωτιστικό ασφαλείας 8W/1,5h		
	Ρευματοδότες χώρου		
2.2	Ηλεκτρικά DC		
	Νέος Ηλεκτρικός πίνακας διανομής DC X θέσεων		
	Διάγραμμα ηλεκτρικού πίνακα DC		
	Σύνδεση ανορθωτικού συγκροτήματος με ΤΕΛ		
2.3	Γειώσεις		
	Περιμετρική λάμα γείωσης / Ισοδυναμικός ζυγός		
	Γείωση ικριώματος		
2.4	Κλιματισμός		
	X υφιστάμενα κλιματιστικά		
	Τοποθέτηση νέου κλιματιστικού close control τεμάχια x (-)		
	Σύνδεση κλιματιστικών με ΤΕΛ		
2.5	Πυρανίχνευση (υφιστάμενη)		
	Πίνακας Πυρανίχνευσης		
	Πυρανιχνευτές		
	Κομβίο χειροκίνητης αναγγελίας πυρκαγιάς		
	Σειρήνα συναγερμού		
2.6	Πυρόσβεση		
	X Φορητοί πυροσβεστήρες CO ₂ των 5Kgr		
2.7	Κλειστό κύκλωμα τηλεόρασης (CCTV)		
	Ψηφιακό καταγραφικό – πολυπλέκτης		
	Οθόνη παρακολούθησης (monitor)		
	Έγχρωμοι εικονολήπτες		
	Ηλεκτρικός πίνακας 230V τροφοδοσίας του κλειστού κυκλώματος		
	Ερμάριο τοποθέτησης του εξοπλισμού		
3	ΤΗΛΕΠΙΚΟΙΝΩΝΙΑΚΟΣ ΕΞΟΠΛΙΣΜΟΣ		
3.1	Κατανεμητής HDF		
	X οριολωρίδες (ρεγκλέτες) των 100” σε πλήρη ανάπτυξη		
	ΕΣΚ τερματισμένο .000”		
	X ικριώματα (60* X cm)		
3.2	Εξοπλισμός ODF		
	ΚΟΙ X ινών τερματισμένο σε ODF με κατάληξη στο «ΦΥΤΠ»		

A/A	ΠΑΡΟΧΕΣ ΧΩΡΟΥ ΣΥΜΜΙΚΤΗΣ ΣΥΝΕΓΚΑΤΑΣΤΑΣΗΣ	ΝΑΙ	ΟΧΙ ΗΜΕΡ/ΝΙΑ ΠΑΡΑΔΟΣΗ Σ
	X πλαίσια		
3.3	Εσχάρες – Σιδηροκατασκευές		
	Εναέρια σχάρα όδευσης ΚΟΙ Τ.Π.		
	Υποδαπέδια σχάρα όδευσης παροχικών καλωδίων σε πίνακα DC		
	Ενάρια σχάρα Backhauling (ΚΟΙ προς SDH/...)		
	Αντισεισμική στήριξη ικριοσειρών		
4	ΠΡΟΣΒΑΣΗ		
	Access control		
	1 επίτοιχος καρταναγνώστης έξω		
	Μπάρα πανικού με monitoring function έσω		
5	ΔΙΑΦΟΡΑ		
	Καθαριότητα χώρου		
	Βεντούζα		

Κατά τον έλεγχο, διαπιστώθηκαν οι ανωτέρω εκκρεμότητες του πίνακα, οι οποίες συμφωνείται με το παρόν να αποκατασταθούν έως και την αναγραφόμενη ημερομηνία.

Πέραν των ανωτέρω γενικών παροχών, παραδόθηκαν ειδικά στην τα εξής :

	ΠΑΡΟΧΕΣ ΣΥΜΜΙΚΤΗΣ ΣΥΝΕΓΚΑΤΑΣΤΑΣΗΣ A/K	
1	Τροφοδοσία σε DC X * XXX amper στις θέσεις του πίνακα DC	
2	ΕΣΚ XXX ζευγών, με αριθμό ορίων που θα δοθούν από το WCRM	
3	X Ρεγκλέτες σε κατακόρυφη διάταξη στον HDF	
4	X Ικρίωμα/τα (60* X cm) με αριθμό ικρ	
5	X πλαίσιο στον ODF με αριθμό	
6	ΚΟΙ X ιών για τη σύνδεση ODF – «ΦΥΤΠ»	
7	Όρια X στον ODF	
8	Λειτουργική ετοιμότητα ΣΣ *	
9	Σχέδιο με τις θέσεις των παρεχόμενων ικριωμάτων/πλαισίων	
10	Πίνακας του πίνακα DC με τις θέσεις των παρεχόμενων ασφαλειών	

* **Ολοκλήρωση της αίτησης παροχής ΣΣ**

Μετά τα ανωτέρω, υπογράφηκε το παρόν πρωτόκολλο παράδοσης – παραλαβής, το οποίο συντάχθηκε σε δύο πρωτότυπα, ένα για κάθε μέρος ως εξής :

ΟΤΕ ΑΕ

.....

ΠΑΡΑΡΤΗΜΑ 8. ΕΙΚΟΝΙΚΗ ΣΥΝΕΓΚΑΤΑΣΤΑΣΗ

8.1. ΠΡΟΫΠΟΘΕΣΕΙΣ ΠΑΡΟΧΗΣ ΕΙΚΟΝΙΚΗΣ ΣΥΝΕΓΚΑΤΑΣΤΑΣΗΣ

Ο Τ.Π. μπορεί να αιτηθεί Εικονική Συνεγκατάσταση σε οποιαδήποτε Α/Κ που πληροί αθροιστικά τις κάτωθι προϋποθέσεις:

- δεν υπάρχει ήδη κατασκευασμένος ξεχωριστός χώρος Φυσικής Συνεγκατάστασης
- δεν έχει προγραμματιστεί κατασκευή ξεχωριστού χώρου Φυσικής Συνεγκατάστασης σύμφωνα με τις διαδικασίες της παραγράφου 6.3 του Παραρτήματος 6 της παρούσας
- ο υπάρχων ελεύθερος χώρος Φυσικής Συνεγκατάστασης δεν επαρκεί για να καλύψει τις ανάγκες του Τ.Π. που αιτείται συνεγκατάσταση και ταυτόχρονα δεν υπάρχει διαθέσιμος χώρος για την επέκταση του υφιστάμενου ξεχωριστού χώρου.

Ο ΟΤΕ παρέχει την αιτηθείσα συνεγκατάσταση στα Α/Κ που διαθέτει, πλην περιπτώσεων όπου αντικειμενικοί λόγοι που αφορούν το τεχνικά εφικτό ή την ανάγκη προστασίας της ακεραιότητας του δικτύου ΟΤΕ δεν επιτρέπουν την παροχή της συγκεκριμένης υπηρεσίας. Με την επιφύλαξη των διατάξεων της παρούσας, το είδος της παρεχόμενης συνεγκατάστασης καθορίζεται από το αίτημα του Τ.Π.

Ως λόγοι απόρριψης αιτημάτων εικονικής συνεγκατάστασης, δύνανται να προτείνονται από τον ΟΤΕ αποκλειστικά οι ακόλουθοι:

1. Περιπτώσεις μισθωμένων κτιρίων τα οποία δεν ανήκουν στον όμιλο του ΟΤΕ (όπου υπάρχει έλλειψη χώρου ή δεν επιτρέπεται από το μισθωτήριο συμβόλαιο, μόνο εφόσον ο εκμισθωτής απορρίψει αίτημα ΟΤΕ για την σχετική τροποποίηση του μισθωτηρίου συμβολαίου).
2. Έλλειψη διαθέσιμου χώρου στα ΑΚ ΟΤΕ, κατάλληλου για την αιτηθείσα συνεγκατάσταση.
3. Διαφύλαξη της ακεραιότητας δικτύου ΟΤΕ.
4. Αδυναμία λήψης των απαιτούμενων αδειών και εγκρίσεων των Δημοσίων, Δημοτικών Αρχών και Νομικών Προσώπων του ευρύτερου Δημοσίου Τομέα, για την υλοποίηση των απαιτούμενων εργασιών για την παροχή των υπηρεσιών συνεγκατάστασης, η οποία δεν οφείλεται σε υπαιτιότητα ΟΤΕ.

Σε κάθε περίπτωση οι ως άνω λόγοι οφείλουν να είναι αντικειμενικά αιτιολογημένοι, σύμφωνα με τα οριζόμενα στην ανακοίνωση της Ευρωπαϊκής Επιτροπής για την εφαρμογή των κανόνων του Ανταγωνισμού σε Συμφωνίες πρόσβασης στον τομέα των τηλεπικοινωνιών [Access notice, (265/2, 22-8-1998, παρ. 91(ε))].

Σε περίπτωση κατά την οποία, δεν δύναται να παράσχει τον τύπο συνεγκατάστασης που αιτείται ο Τ.Π. για κάποιον από τους ανωτέρω περιοριστικά αναφερόμενους λόγους, ο ΟΤΕ υποχρεούται όπως ενημερώσει εγγράφως τον Τ.Π. που έχει αιτηθεί την σχετική υπηρεσία, αιτιολογώντας την

άρνησή του με αναφορά στους συγκεκριμένους λόγους για τους οποίους δεν είναι εφικτή η παροχή του συγκεκριμένου τύπου συνεγκατάστασης, εντός δέκα (10) εργάσιμων ημερών από την ημερομηνία κατάθεσης του σχετικού αιτήματος. Ταυτόχρονα με την κοινοποίηση των λόγων απόρριψης, ο ΟΤΕ οφείλει να προτείνει εναλλακτικό τύπο συνεγκατάστασης, προκειμένου να ικανοποιήσει το αίτημα του Τ.Π.. Η σχετική ενημέρωση κοινοποιείται και στην ΕΕΤΤ εντός της ίδιας προθεσμίας.

8.2. ΠΑΡΟΧΗ ΕΙΚΟΝΙΚΗΣ ΣΥΝΕΓΚΑΤΑΣΤΑΣΗΣ

Ο ΟΤΕ ενημερώνει τον Τ.Π. σε περίπτωση όπου αίτημα του Τ.Π. για νέο ή υφιστάμενο χώρο Φυσικής Συνεγκατάστασης σε συγκεκριμένο Αστικό κέντρο δεν μπορεί να ικανοποιηθεί μέσω ΦΣ και ΣΣ. Ο Τ.Π., εφόσον επιθυμεί, αιτείται με επιστολή προς τον ΟΤΕ τη σύνταξη τεχνικής προμελέτης για ΕΣ (§ 8.22). Σε αυτήν την περίπτωση ο Τ.Π. χρεώνεται με το σχετικό εφάπαξ τέλος εκπόνησης τεχνικής προμελέτης. Ο ΟΤΕ συντάσσει και αποστέλλει την τεχνική προμελέτη ΕΣ στον Τ.Π. εντός χρονικού διαστήματος δέκα (10) εργάσιμων ημερών από την αίτηση του Τ.Π. για τεχνική προμελέτη. Εφόσον ο Τ.Π. προβεί σε ακύρωση του αιτήματος κατά τη διάρκεια εκπόνησης της τεχνικής προμελέτης, χρεώνεται με το σχετικό εφάπαξ τέλος ακύρωσης τεχνικής προμελέτης. Ο Τ.Π., εφόσον επιθυμεί να αναλάβει το απαιτούμενο κόστος, οφείλει να προχωρήσει σε σχετικό αίτημα παροχής ΕΣ μέσω του Π.Σ. ΟΤΕ εντός δέκα (10) εργάσιμων ημερών από την ανωτέρω ειδοποίηση για την τεχνική προμελέτη.

Ο ΟΤΕ θα διαμορφώνει τους χώρους ΕΣ με βάση τα αιτήματα των Τ.Π. λαμβάνοντας υπόψη τη χρονική προτεραιότητα που έθεσαν οι Τ.Π.. Ο Τ.Π. θα καλείται εγγράφως από τον ΟΤΕ εντός πέντε (5) εργάσιμων ημερών από την υποβολή του αιτήματος παροχής ΕΣ, για δεσμευτική επιβεβαίωση του αιτήματος, η οποία περιλαμβάνει την υπογραφή της σχετικής Σύμβασης Συνεγκατάστασης, την καταβολή εγγυητικής επιστολής ύψους 30% και την κατάθεση προκαταβολής ύψους 20% επί της προϋπολογισθείσας δαπάνης. Τα εν λόγω ποσοστά υπολογίζονται για κάθε Τ.Π. με βάση την αναλογία του στο χώρο ΕΣ. Η ημερομηνία λήξης της εγγυητικής επιστολής είναι δύο (2) μήνες μετά την προγραμματισμένη ημερομηνία ολοκλήρωσης των εργασιών διαμόρφωσης του αντιστοίχου χώρου ΕΣ, σύμφωνα με το χρόνο που ορίζεται κατωτέρω.

Ο χρόνος κατασκευής και παράδοσης των νέων χώρων ΕΣ δε θα υπερβαίνει τις είκοσι (20) εργάσιμες ημέρες από τη δεσμευτική επιβεβαίωση του αιτήματος, όπως αυτή αναγράφεται ανωτέρω.

Η παράδοση ενός νέου χώρου ΕΣ γίνεται σύμφωνα με την παράγραφο 8.4 του παρόντος παραρτήματος.

Ο ΟΤΕ εκδίδει και αποστέλλει στον Τ.Π. εκκαθαριστικό τιμολόγιο και αντίγραφα των απολογιστικών στοιχείων κόστους (σχετικά τιμολόγια, πραγματικές εργατοώρες κλπ.) μέσα σε ένα (1) μήνα από την υπογραφή του πρωτοκόλλου παραλαβής. Ο Τ.Π. καταβάλλει στον ΟΤΕ το ποσό που προκύπτει από την αφαίρεση από το ανωτέρω ποσό εκκαθάρισης, του ποσού που έχει ήδη καταβάλλει ο Τ.Π. στον ΟΤΕ σε μετρητά (δηλαδή του 70% της προϋπολογισθείσας δαπάνης που

αναλογεί στον Τ.Π. με βάση την αναλογία του στο χώρο ΣΣ) εντός δέκα (10) εργάσιμων ημερών από την αποστολή του τιμολογίου. Ο ΟΤΕ επιστρέφει την εγγυητική επιστολή στον Τ.Π. εντός προθεσμίας δύο (2) εργάσιμων ημερών από την ημερομηνία εξόφλησης. Σε περίπτωση όπου ο Τ.Π. δεν εξοφλήσει τον ΟΤΕ, ο ΟΤΕ έχει δικαίωμα να εκπέσει την εγγυητική επιστολή που έχει καταθέσει ο Τ.Π. για το συγκεκριμένο έργο.

Σε περίπτωση αμφισβήτησης της ορθότητας του λογαριασμού ακολουθούνται οι γενικότερες διαδικασίες αμφισβήτησης λογαριασμών οι οποίες προβλέπονται στο κεφάλαιο 4 περί Οικονομικών όρων της παρούσας προσφοράς αναφοράς.

Σε περίπτωση όπου το πραγματικό κόστος κατασκευής είναι μικρότερο του ποσού που έχει καταβάλει ο Τ.Π. τότε ο ΟΤΕ εκδίδει πιστωτικό σημείωμα προς τον Τ.Π. για το ανάλογο ποσό εντός δέκα (10) εργάσιμων ημερών από την αποστολή του εκκαθαριστικού τιμολογίου σύμφωνα με το προηγούμενο εδάφιο.

8.3. ΠΑΡΟΧΗ ΣΥΝΕΓΚΑΤΑΣΤΑΣΗΣ ΣΕ ΥΦΙΣΤΑΜΕΝΟ ΧΩΡΟ ΕΣ

Σε περίπτωση κατά την οποία ένας Τ.Π. αιτείται συνεγκατάσταση σε ήδη κατασκευασμένο χώρο ΕΣ και στον οποίο υπάρχουν ελεύθεροι πόροι, ακολουθείται η παρακάτω διαδικασία:

1. Ο Τ.Π. καταθέτει αίτηση στο Π.Σ. ΟΤΕ για συνεγκατάσταση σε υφιστάμενο χώρο ΕΣ ενημερώνοντας για τον αριθμό των κριωμάτων που θα εγκαταστήσει. Η αίτηση παίρνει αυτόματα αριθμό πρωτοκόλλου και εξυπηρετείται με χρονική προτεραιότητα.
2. Ο ΟΤΕ εντός πέντε (5) ΕΗ από την κατάθεση της σχετικής αίτησης ενημερώνει τον Τ.Π. σχετικά με το ποσό που πρέπει να καταβάλει σε κάθε έναν από τους συνεγκατεστημένους Τ.Π. , σύμφωνα με την παρ. 6.10 του Παραρτήματος 6.
3. Ο Τ.Π. υποχρεούται να καταβάλει το αναλογούν ποσό σε κάθε έναν από τους συνεγκατεστημένους Τ.Π. εντός δέκα (10) εργάσιμων ημερών από την ημερομηνία ενημέρωσης από τον ΟΤΕ.
4. Σε περίπτωση όπου ένας Τ.Π. δεν εκπληρώσει εμπρόθεσμα την προαναφερθείσα οικονομική του υποχρέωση, η αίτησή του ακυρώνεται.
5. Ο Τ.Π. κοινοποιεί τα αντίγραφα πληρωμής των συνεγκατεστημένων παρόχων (παρ. 6.4.3) στον ΟΤΕ και υπογράφει εντός πέντε (5) εργάσιμων ημερών Πρωτόκολλο Παράδοσης Παραλαβής του χώρου ΕΣ με τον ΟΤΕ.

8.4. ΠΑΡΑΔΟΣΗ/ΠΑΡΑΛΑΒΗ ΧΩΡΟΥ

Η παράδοση ενός νέου χώρου ΕΣ γίνεται εφόσον έχουν περατωθεί όλες οι προβλεπόμενες εργασίες και ο συγκεκριμένος χώρος είναι λειτουργικά έτοιμος. Ο ΟΤΕ αποστέλλει εγγράφως και μέσω του Π.Σ. ΟΤΕ στους Τ.Π. που έχουν αιτηθεί το συγκεκριμένο χώρο / επέκταση ειδοποίηση σύμφωνα με την οποία καλεί τους εν λόγω Τ.Π. να παραλάβουν το έργο υπογράφοντας σχετικό πρωτόκολλο Παράδοσης – Παραλαβής εντός δέκα (10) εργάσιμων ημερών από την ανωτέρω ειδοποίηση, αφού πρώτα καταβάλλουν το 50% της αναλογούσας προϋπολογισθείσας δαπάνης του συγκεκριμένου

έργου. Το πρωτόκολλο παράδοσης – παραλαβής, που επισυνάπτεται στην παράγραφο 7.22. του παρόντος Παραρτήματος, θα επιβεβαιώνει τα ακόλουθα:

- Τον ακριβή χώρο για την τοποθέτηση των ικριωμάτων του Τ.Π..
- Την εγκατάσταση πίνακα DC και τη λειτουργούσα παροχή DC μέσω κατάλληλου ασφαλειοαποζεύκτη.
- Τα ανεπτυγμένα ζεύγη στον Ενδιάμεσο Κατανομητή.
- Τις λειτουργούσες κλιματιστικές μονάδες.
- Τους εγκατεστημένους ODF, HDF
- Το αντίστοιχο ΦΥΠ σε λειτουργία (εφόσον υφίσταται) στις περιπτώσεις παροχής υπηρεσιών ενσύρματου backhaul.
- Τη δυνατότητα σύνδεσης δικτύου Τ.Π. από ΦΥΠ (εφόσον υφίσταται) / ΦΥΤΠ (εφόσον δεν υφίσταται ΦΥΠ) μέχρι τον οπτικό κατανομητή του χώρου συνεγκατάστασης.
- Την δυνατότητα πρόσβασης σύμφωνα με τους όρους και διατάξεις που περιγράφονται στην υποενότητα 8.19 του παρόντος.

8.5. ΚΑΤΑΣΤΡΟΦΗ ΤΟΥ ΕΡΓΟΥ

Κατ' εξαίρεση των αναφερόμενων στην παράγραφο περί Ανωτέρας Βίας του Κεφαλαίου 3 (Γενικοί Όροι) της παρούσας προσφοράς, στην περίπτωση που ο χώρος Εικονικής Συνεγκατάστασης (ΕΣΣ) καταστραφεί εξ' ολοκλήρου ή μερικώς, - και η καταστροφή δεν οφείλεται σε ελάττωμα της ύλης ή της αρχικής κατασκευής αυτού - παρά σε απρόβλεπτα ή/και ανεξέλεγκτα γεγονότα, πληρούντα την έννοια της Ανωτέρας Βίας, ώστε να καταστεί ολοκληρωτικά ακατάλληλο για τη συμφωνημένη χρήση του από τον Τ.Π, τότε ο ΟΤΕ ή ο Τ.Π. μπορεί να επιλέξει μέσα σε δέκα (10) εργάσιμες ημέρες από την επέλευση της ανωτέρω καταστροφής, να τερματίσει τη μεταξύ τους σύμβαση.

Εάν οποιοδήποτε από τα δύο συμβαλλόμενα ΜΕΡΗ προβεί σε τέτοια επιλογή και τη γνωστοποιήσει στο άλλο ΜΕΡΟΣ εγγράφως, τότε αμφότερα τα ΜΕΡΗ απαλλάσσονται πάσης υποχρέωσης απορρέουσας από τη μεταξύ τους ισχύουσα σύμβαση.

Εάν ο χώρος εικονικής (ΕΣ) υποστεί μικρότερες ζημιές και δεν καταστεί ολοκληρωτικά ακατάλληλο για τη χρήση που έχει επιτραπεί στον Τ.Π. ή εάν υποστεί ζημιές, με συνέπεια να εμποδίζεται η παροχή της αντίστοιχης υπηρεσίας από ΟΤΕ ή Τ.Π., ο ΟΤΕ αναλαμβάνει να προχωρήσει αμέσως στην επισκευή των ζημιών (με εξαίρεση βελτιώσεις που αφορούν ιδιοκτησία του ΟΤΕ εκτός εάν οι μη επισκευάσιμες από τον ΟΤΕ ζημιές της ιδιοκτησίας του παρεμποδίζουν τον Τ.Π. στην παροχή της υπηρεσίας), με επιβάρυνση του/των Τ.Π. με το αναλογούν κόστος αποκατάστασης των ζημιών.

8.6. ΧΡΕΩΣΗ ΜΗΝΙΑΙΩΝ ΠΑΓΙΩΝ ΤΕΛΩΝ ΛΕΙΤΟΥΡΓΙΚΩΝ ΕΞΟΔΩΝ ΧΡΗΣΗΣ ΧΩΡΟΥ

Αφορά τα τέλη που πρέπει να καταβάλει ο κάθε ένας Τ.Π. σε μηνιαία βάση για τα λειτουργικά έξοδα και τη χρήση του χώρου ΕΣ λαμβάνοντας υπόψη τα ικρίωματα που καταλαμβάνει ο κάθε Τ.Π. και την ισχύουσα τιμή ανά ικρίωμα.

8.7. ΚΑΤΑΝΟΜΗ ΠΟΡΩΝ ΕΣ

Τα αιτήματα των Τ.Π. για παροχή πόρων συνεγκατάστασης (π.χ. χώρου, ζευγών κ.λ.π.) ικανοποιούνται κατά σειρά χρονικής προτεραιότητας.

Ως ελάχιστη πρώτη παροχή χώρου στη ΕΣ θεωρείται το ένα (1) ικρίωμα (διαστάσεων 60 x 30 cm). Στη ΕΣ το βήμα επέκτασης είναι ένα (1) ικρίωμα (διαστάσεων 60 x 30 cm). Για την παροχή επιπλέον ικριώματος, απαιτείται να υπάρχει επαρκής κάλυψη λειτουργούντων ΕΣΚ, κατ' αντιστοιχία με τα όσα αναφέρονται στην παράγραφο 6.8 του Παραρτήματος 6.

Εάν ο Τ.Π. δεν εγκαταστήσει τον εξοπλισμό του στο χώρο Εικονικής συνεγκατάστασης για τρεις (3) μήνες μετά την παράδοση σε αυτόν του εν λόγω χώρου και εφόσον, λόγω έλλειψης κατάλληλου διαθέσιμου χώρου, εκκρεμεί αίτηση συνεγκατάστασης για ΑΠΤΒ άλλου Τ.Π., ο Τ.Π. υποχρεούται να επιστρέψει το χώρο εικονικής συνεγκατάστασης, εντός προθεσμίας τουλάχιστον δέκα (10) εργάσιμων ημερών από τη λήψη σχετικής έγγραφης ειδοποίησης από τον ΟΤΕ, η οποία κοινοποιείται στην ΕΕΤΤ. Στην περίπτωση αυτή ακολουθείται η κάτωθι διαδικασία: Ο ΟΤΕ εντός 5 ΕΗ από την κατάθεση του σχετικού αιτήματος συνεγκατάστασης ειδοποιεί με επιστολή του όλους τους Τ.Π. οι οποίοι είναι συνεγκατεστημένοι στη συγκεκριμένη ΕΣ να επιστρέψουν τα ικρίωματα που δεν χρησιμοποιούνται ή υπο-χρησιμοποιούν λόγω αιτήματος παρόχου για παροχή ή επαύξηση ικριώματος το οποίο δεν μπορεί να ικανοποιηθεί λόγω έλλειψης χώρου. Στην εν λόγω επιστολή αναφέρεται ρητά ότι σε περίπτωση που δεν προκύψουν ελεύθερα – μέσω αποδέσμευσης - ικρίωματα, το αίτημα του Τ.Π. θα ικανοποιηθεί με επέκταση του χώρου μέσω της διαδικασίας του χρονοπρογραμματισμού. Η επιστολή κοινοποιείται στον ενδιαφερόμενο Τ.Π. και στην ΕΕΤΤ. Στην περίπτωση που εξασφαλιστούν παραπάνω ικρίωματα από αυτά που απαιτούνται για την ικανοποίηση του εν λόγω αιτήματος, ο ΟΤΕ προχωράει στη διαδικασία της υπογραφής του πρωτοκόλλου παράδοσης επιστροφής ικριωμάτων ξεκινώντας με τον Τ.Π. ο οποίος πρώτος κατά χρονολογική σειρά αποδέχτηκε εγγράφως (ή με όποιο άλλο τρόπο συμφωνηθεί) την επιστροφή των ικριωμάτων του. Στη συνέχεια ενημερώνει τους υπόλοιπους Τ.Π. που αποδέχτηκαν μεταγενέστερα να επιστρέψουν ικρίωμά τους ότι η ανάγκη αποδέσμευσης καλύφθηκε και δεν είναι απαραίτητο να επιστρέψουν υπο-χρησιμοποιούμενα ικρίωματα. Αν οι υπόλοιποι Τ.Π. παρόλα αυτά εξακολουθούν να επιθυμούν να αποδεσμεύσουν τα ικρίωμά τους, ισχύει για αυτούς η διαδικασία εκούσιας αποχώρησης (ολικής ή μερικής σύμφωνα με τα αναφερόμενα στην παράγραφο 6.9.3 του Παραρτήματος 6 (Οικειοθελής Αποδέσμευση Ικριωμάτων).

Σε περίπτωση όπου ο Τ.Π. έχει δεσμεύσει χώρο για περισσότερα από ένα (1) ικρίωμα στο χώρο της ΕΣ και δεν χρησιμοποιούνται ή υπο-χρησιμοποιούνται για διάστημα μεγαλύτερο από έξι (6) μήνες, ενώ παράλληλα λόγω έλλειψης κατάλληλου διαθέσιμου χώρου, εκκρεμεί αίτηση συνεγκατάστασης άλλου Τ.Π., ο Τ.Π. υποχρεούται να περιορίσει τα ικρίωμά του στο χώρο ΣΣ, προκειμένου να

ικανοποιηθούν τα εκκρεμή αιτήματα, εντός δεκαπέντε (15) ΕΗ από τη σχετική έγγραφη ειδοποίηση του ΟΤΕ, η οποία κοινοποιείται στην ΕΕΤΤ.

Ο Τ.Π. που αποχωρεί, δύναται να διατηρήσει δεσμευμένο χώρο για μόνο ένα (1) ικρίωμα στην περίπτωση της ΕΣ. Σε κάθε περίπτωση ο Τ.Π. που αποχωρεί μπορεί να διατηρήσει στην κατοχή του όρια 500 ζευγών στον κατανεμητή επιπλέον αυτών που έχει διαθέσει σε τελικούς συνδρομητές.

Η αποδέσμευση ικριωμάτων ή και ζευγών θα πρέπει να γίνεται από τον Τ.Π. ο οποίος αποχωρεί, με παράλληλη ανάληψη του σχετικού κόστους, εντός αποκλειστικής προθεσμίας δεκαπέντε (15) εργάσιμων ημερών από τη λήψη της σχετικής ειδοποίησης του ΟΤΕ.

Ο νέος Τ.Π., υποχρεούται, ως προϋπόθεση παράδοσης του χώρου από τον ΟΤΕ, να καταβάλει στον Τ.Π. ο οποίος αποχωρεί το ήδη χρηματικό ποσό που προκύπτει σύμφωνα με την παράγραφο 6.10.1 του παραρτήματος 6.

Εγκατεστημένος Τ.Π. δύναται να αιτηθεί οποιαδήποτε χρονική στιγμή μερική ή ολική αποδέσμευση ικριωμάτων του σε συγκεκριμένο ΑΚ. Η διαδικασία αποδέσμευσης και επιμερισμού κόστους στη συγκεκριμένη περίπτωση γίνεται σύμφωνα με την παράγραφο 6.10.1 του Παραρτήματος 6. Σε περίπτωση ακούσιας αποχώρησης (λ.χ. πτώχευσης, παύσης εργασιών, κτλ) ακολουθούνται οι διαδικασίες που προβλέπονται από το νόμο και, επικουρικός, οι εγκριθείσες από την ΕΕΤΤ διαδικασίες εκούσιας αποχώρησης.

Στην ΕΣ η αρχική διάθεση ζευγών χαλκού στον Τ.Π. θα είναι μέχρι 600 ζεύγη.

8.8. ΑΝΑΓΓΕΛΙΑ / ΑΡΣΗ ΒΛΑΒΗΣ

Αρχικά ο Τ.Π. οφείλει να διερευνήσει με τα συστήματα εποπτείας και διαχείρισης που διαθέτει και να εντοπίσει τη βλάβη. Στην περίπτωση που εντοπίζεται βλάβη σε τμήμα ευθύνης ΟΤΕ γίνεται αναγγελία της βλάβης από τον Τ.Π..

Μέχρι την ολοκλήρωση του Π.Σ. ΟΤΕ για αναγγελία βλάβης από τους Παρόχους, η αναγγελία της βλάβης γίνεται με αποστολή «Εντύπου Αναγγελίας Βλάβης» (Ε.Α.Β.) στο Τμήμα Υποστήριξης Λειτουργίας Παρόχων στο FAX: 210 6111593. Η αναγγελία της βλάβης εισάγεται 24 * 7 * 365.

Η αναγγελία που εισάγεται σε μη ΕΗ & ΕΩ, υπολογίζεται ότι κατατέθηκε την επόμενη ΕΗ.

Με την αναγγελία της βλάβης, ο Τ.Π. θα παρέχει στον ΟΤΕ όλες τις απαιτούμενες πληροφορίες όπως συμπτώματα βλάβης, μετρήσεις και ενέργειες που έχει ήδη πραγματοποιήσει.

8.9. ΠΡΟΓΡΑΜΜΑΤΙΣΜΕΝΕΣ ΚΑΙ ΕΚΤΑΚΤΕΣ ΕΡΓΑΣΙΕΣ

Στην περίπτωση προγραμματισμένων ή εκτάκτων εργασιών ΟΤΕ ισχύουν τα εξής:

Στις προγραμματισμένες εργασίες εμπίπτουν οι επεκτάσεις Κέντρων.

Σε κάθε περίπτωση, ο ΟΤΕ θα καταβάλει τη μέγιστη δυνατή προσπάθεια ώστε να μειώνονται στο ελάχιστο οι διακοπές πρόσβασης σε σημεία του τοπικού Βρόχου.

Ο ΟΤΕ δεν ευθύνεται για τη διακοπή των υπηρεσιών πρόσβασης που μπορεί να προκληθεί από εργασίες τρίτων (π.χ. έργα οδοποιίας ή δίκτυα τρίτων) ή λόγω έκτακτων συνθηκών.

Προγραμματισμένες εργασίες από οποιοδήποτε από τα συμβαλλόμενα μέρη, οι οποίες κρίνεται, με βάση τα διδάγματα της επιστήμης και την κοινή πείρα ότι ενδέχεται να επηρεάσουν δυσμενώς τις υπηρεσίες που προσφέρει ο αντισυμβαλλόμενος, εκτελούνται υποχρεωτικά σε διαστήματα εκτός

ωρών αιχμής. Ως διαστήματα εκτός ωρών αιχμής ορίζονται οι επίσημες αργίες καθώς και το διάστημα μεταξύ 24:00 και 06:00 των εργασιμών ημερών. Ειδικότερα, για συγκεκριμένες προγραμματισμένες εργασίες, μικρής χρονικής διάρκειας, οι οποίες θα προβλέπονται στο παρόν κείμενο, δίνεται η δυνατότητα να υλοποιούνται και σε εργάσιμες ώρες, μετά από την προβλεπόμενη στην επόμενη παράγραφο πρότερη ενημέρωση των παρόχων, για τη φύση και τη διάρκεια της εργασίας, έτσι ώστε να έχουν αυτοί τη δυνατότητα να ενημερώσουν τους συνδρομητές τους. Κάθε συμβαλλόμενο μέρος οφείλει να ενημερώσει εγγράφως με fax τον αντισυμβαλλόμενο τουλάχιστον 5ΕΗ πριν από την προβλεπόμενη ημερομηνία έναρξης των προγραμματισμένων εργασιών. Η προθεσμία των 5 ΕΗ αυτή μπορεί κατ' εξαίρεση να συντμηθεί μόνο σε αντικειμενικά αιτιολογημένες εξαιρετικές περιπτώσεις έκτακτης και επείγουσας ανάγκης. Ο αντισυμβαλλόμενος οφείλει να επιβεβαιώσει άμεσα (και το αργότερο εντός 2ΕΗ ημερών από την ημερομηνία παραλαβής του fax, εκτός εάν πρόκειται για εξαιρετική περίπτωση έκτακτης και επείγουσας ανάγκης, οπότε η αποστολή της επιβεβαίωσης γίνεται αμελλητί) ότι ενημερώθηκε αποστέλλοντας σχετικό fax στο άλλο συμβαλλόμενο μέρος. Η παραπάνω ενημέρωση πρέπει να περιλαμβάνει τουλάχιστον τα ακόλουθα:

- Περιγραφή της εργασίας που πρόκειται να εκτελεσθεί
- Ημερομηνία και ώρα έναρξης της εργασίας
- Προβλεπόμενη διάρκεια ολοκλήρωσης της εργασίας
- Πιθανές επιπτώσεις στη παροχή λιανικών υπηρεσιών από τον ΟΤΕ
- Πιθανές επιπτώσεις στην παροχή λιανικών υπηρεσιών από τον ΠΑΡΟΧΟ και των υπηρεσιών που παρέχει ο ΟΤΕ στον Τ.Π μέσω της ΑΠΤΒ
- Σχετική εργασία που πρέπει να πραγματοποιήσει και το άλλο μέρος, εφόσον απαιτείται
- Πιθανά προτεινόμενα μέτρα προστασίας και δοκιμές που θα πρέπει να πραγματοποιήσει το άλλο μέρος.

Σε μια προγραμματισμένη εργασία είναι δυνατόν να τροποποιηθεί η ημερομηνία διεξαγωγής της ή και να αναβληθεί. Ενδεικτικά αναφέρουμε τους κάτωθι λόγους:

- Εμφάνιση έκτακτης εργασίας πριν την ημερομηνία διεξαγωγής της προγραμματισμένης εργασίας (π.χ. εμφάνιση καλωδιακής βλάβης πριν την ημερομηνία μεταγωγής των συνδρομητών σε δίκτυο NGA. Στην περίπτωση αυτή η μεταγωγή των συνδρομητών πραγματοποιείται κατά τη διάρκεια αποκατάστασης της καλωδιακής βλάβης, ώστε να αποφεύγονται οι επαναλαμβανόμενες διακοπές των Υπηρεσιών),
- Τροποποίηση των προγραμματισμένων εργασιών λόγω διαμαρτυριών,
- Δολιοφθορά ή επέμβαση τρίτου σε στοιχείου δικτύου (π.χ. KV, BOX) στο οποίο έχουν ξεκινήσει οι εργασίες αναβάθμισης,
- Ανωτέρα βία (π.χ. ακατάλληλες για την εκτέλεση των εργασιών καιρικές συνθήκες).

Ο Τ.Π. σε κάθε περίπτωση θα ενημερώνεται άμεσα για την τροποποίηση της ημερομηνίας διεξαγωγής της προγραμματισμένης εργασίας.

8.10. ΣΥΝΤΗΡΗΣΗ Η/Μ ΕΓΚΑΤΑΣΤΑΣΕΩΝ

Αφορά σε προληπτική και επιδιορθωτική συντήρηση των Η/Μ εγκαταστάσεων του κτιρίου. Οι Η/Μ εγκαταστάσεις του κτιρίου, δύνανται (διαφοροποιούνται ανάλογα με τη θέση που βρίσκεται ο χώρος σύμμικτης συνεγκατάστασης,) να είναι :

ΕΙΔΟΣ ΕΓΚΑΤΑΣΤΑΣΗΣ	ΑΠΑΙΤΟΥΜΕΝΕΣ ΕΤΗΣΙΩΣ	ΣΥΝΤΗΡΗΣΕΙΣ
ΚΛΙΜΑΤΙΣΜΟΣ		
Κλιμ. Μονάδες Κλειστού Ελέγχου	4	
ΗΛΕΚΤΡΟΛΟΓΙΚΑ		
Ηλεκτρολογική εγκατάσταση	2	
ΗΛΕΚΤΡΟΠΑΡΟΧΙΚΑ		
Ανορθωτικό Συγκρότημα, Συστοιχίες Συσσωρευτών	2	
ΣΥΣΤΗΜΑ ΑΣΦΑΛΕΙΑΣ		
Κάμερες, πολυπλέκτης, video, οθόνη	2	
ΠΥΡΑΝΙΧΝΕΥΣΗ		
Πυρανιχνευτές, κομβία, σειρήνες κ.λπ.	1	
Ανελκυστήρας		

Οι εργατοώρες για την προληπτική συντήρηση διαφοροποιούνται ανά κτίριο, βάσει του αριθμού των συντηρούμενων εγκαταστάσεων.

Η επιδιορθωτική συντήρηση αναφέρεται στην περίπτωση βλάβης των ανωτέρω Η/Μ εγκαταστάσεων. Αμέσως μετά τον εντοπισμό της η βλάβη θα γνωστοποιείται στην αρμόδια υπηρεσία ΟΤΕ, η οποία και θα μεριμνά για την αποκατάστασή της.

8.11. ΕΞΟΠΛΙΣΜΟΣ Τ.Π.

Το DSLAM του Τ.Π. πρέπει να είναι ίδιας τεχνολογίας με το αντίστοιχο του ΟΤΕ, στο συγκεκριμένο Τ.Κ. που γίνεται η συνεγκατάσταση, δηλαδή ίδιος κατασκευαστής, τύπος, έκδοση λογισμικού κλπ, και καθ' υπόδειξη του ΟΤΕ (και γενικά να πληροί τις τεχνικές προδιαγραφές που ορίζει ο ΟΤΕ).

Ο ΟΤΕ παρέχει στον Τ.Π. τα τεχνικά χαρακτηριστικά και όλα τα απαραίτητα στοιχεία του εξοπλισμού για τον τύπο DSLAM στο συγκεκριμένο Α/Κ.

Ο ΟΤΕ θα παραδίδει το ηλεκτρικό ρεύμα τροφοδοσίας σε διακριτή θέση πίνακα ηλεκτρικής τροφοδοσίας ενώ το καλώδιο τροφοδοσίας από τον πίνακα ως τον εξοπλισμό του Τ.Π. θα τοποθετείται από τον ίδιο, εκτός και εάν συμφωνηθεί διαφορετικά. Η σύνδεση θα γίνεται από τον Τ.Π..

Στις περιπτώσεις όπου απαιτείται, τοποθετείται ενδιάμεσος οπτικός καταναμητής στο χώρο του DSLAM για τον τερματισμό των οπτικών καλωδίων από τον εξοπλισμό των Τ.Π..

Τα υλικά και οι εργασίες υποδομής (ενδιάμεσοι καταναμητές, συνδετικά καλώδια, ηλεκτρικές παροχές, διαχωριστές κλπ.) παρέχονται και εκτελούνται από τον ΟΤΕ, το δε κόστος τους επιβαρύνει τον Τ.Π.

8.12. ΕΓΚΑΤΑΣΤΑΣΗ ΕΞΟΠΛΙΣΜΟΥ ΠΑΡΟΧΟΥ

Η εγκατάσταση του DSLAM Τ.Π., προϋποθέτει την υπογραφή του συμφωνητικού εικονικής συνεγκατάστασης και την ολοκλήρωση των εργασιών διαμόρφωσης του χώρου εικονικής συνεγκατάστασης.

Μετά τα ανωτέρω, ορίζεται από κοινού ημερομηνία, εντός μηνός, κατά την οποία θα γίνει η έναρξη των εργασιών εγκατάστασης του DSLAM του ΠΑΡΟΧΟΥ με ευθύνη του Τ.Π..

Η διάρκεια αυτών των εργασιών, δεν θα υπερβαίνει τις δεκαπέντε (15) εργάσιμες ημέρες, εκτός αν συντρέχει σπουδαίος λόγος που δικαιολογεί αντικειμενικά την υπέρβαση της εν λόγω προθεσμίας. Στην περίπτωση αυτή ο Τ.Π. υποχρεούται αμελλητί να ενημερώνει εγγράφως τον ΟΤΕ, με σχετική κοινοποίηση στην ΕΕΤΤ, παραθέτοντας το συγκεκριμένο λόγο καθυστέρησης.

Το DSLAM εγκαθίσταται από τον Τ.Π. ή με ευθύνη δική του, στο υποδειχθέντα από τον ΟΤΕ χώρο εγκατάστασης, με τη συνοδεία ΟΤΕ. Η εγκατάσταση του DSLAM του Τ.Π. θα γίνεται σε ξεχωριστό κριώμα (τα) σε υπάρχουσα ή νέα κριωσειρά, εάν αυτό είναι εφικτό σύμφωνα με την τεχνική μελέτη και σύμφωνα με τις τεχνικές απαιτήσεις του χώρου ΕΣ. Σε περίπτωση όπου δεν είναι δυνατή η εγκατάσταση ξεχωριστού κριώματος, το DSLAM του Τ.Π. δύναται να εγκατασταθεί σε κοινό κριώμα με εξοπλισμό του ΟΤΕ ή άλλου Τ.Π. Στο DSLAM του Τ.Π. τοποθετείται διακριτική σήμανση (π.χ. πινακίδα, ταμπέλα ή αυτοκόλλητο), ώστε να είναι δυνατή η εύκολη αναγνώρισή του.

Η καλή λειτουργία του εξοπλισμού του Τ.Π. γνωστοποιείται από τον ίδιο στον ΟΤΕ εγγράφως, ώστε να αρχίσει η εκμετάλλευση του εξοπλισμού. Από την πρώτη ημέρα εκμετάλλευσης αρχίζει και η συντήρηση του εξοπλισμού του Τ.Π. από τον ΟΤΕ.

8.13. ΛΕΙΤΟΥΡΓΙΑ – ΣΥΝΤΗΡΗΣΗ ΕΞΟΠΛΙΣΜΟΥ ΠΑΡΟΧΟΥ

A. Υποχρεώσεις Τ.Π.:

- a) Η αναβάθμιση του εγκαταστημένου DSLAM Τ.Π. παράλληλα με τον ΟΤΕ, ώστε ανά πάσα χρονική στιγμή τα DSLAM ΟΤΕ και Τ.Π. να έχουν τα ίδια λειτουργικά χαρακτηριστικά, σε κάθε Α/Κ παροχής της εικονικής συνεγκατάστασης.
- b) Η διαχείριση του DSLAM Τ.Π., μέσω ίδιων συστημάτων τηλεδιαχείρισης.
- c) Η παρακολούθηση της ποιότητας και ο εντοπισμός οποιασδήποτε βλάβης του DSLAM Τ.Π. μέσω ίδιων συστημάτων τηλεδιαχείρισης.
- d) Η παροχή στον ΟΤΕ, του απαραίτητου υλικοτεχνικού εξοπλισμού του οποίου η χρήση είναι πιθανό να απαιτηθεί, προκειμένου να είναι εφικτή η τοπική αποκατάσταση βλαβών.
- e) Η παροχή στον ΟΤΕ, των εξαρτημάτων (ανταλλακτικών) που τυχόν θα απαιτηθούν κατά τη διάρκεια των διαδικασιών παραλαβής, λειτουργίας ή διορθωτικής συντήρησης του DSLAM Τ.Π., στον τόπο του Τ.Κ που είναι εγκατεστημένο το DSLAM Τ.Π.

- f) Η διακίνηση των υλικών του DSLAM Τ.Π. προς και από τον τόπο του εγκατεστημένου DSLAM.
- g) Η υποβολή υπογεγραμμένου αναλυτικού πίνακα του εγκατεστημένου υλικού ιδιοκτησίας παρόχου στο συγκεκριμένο Τ.Κ. (συνοδεύει το πρωτόκολλο παράδοσης / παραλαβής).
- h) Οι εργασίες επέκτασης, εμπλουτισμού, αναβάθμισης του DSLAM Τ.Π..

B. Υποχρεώσεις ΟΤΕ:

- a) Η προσήκουσα και έγκαιρη (με έγγραφη ειδοποίηση έξι (6) μήνες πριν) ενημέρωση του Τ.Π. για την αναβάθμιση του λογισμικού του εξοπλισμού ΟΤΕ στο συγκεκριμένο Τ.Κ, και τον καταληκτικό χρόνο ολοκλήρωσής της, παρέχοντας του όλα τα απαραίτητα στοιχεία, για το είδος και τον χρόνο αναβάθμισης, εφόσον αυτή αναμένεται να επηρεάσει τη λειτουργία των υποδομών του Τ.Π..
- b) Η έγκαιρη ενημέρωση (με fax) του Τ.Π. για τα απαιτούμενα υλικά στην περίπτωση βλάβης ή διορθωτικής συντήρησης του DSLAM Τ.Π. και η υπογραφή (ως παραλαβών) αντιγράφου του πίνακα παράδοσης υλικών.
- c) Η επίβλεψη και η διορθωτική συντήρηση του DSLAM Τ.Π., ενημερώνοντας τον Τ.Π. για την επιβάρυνση του με το προκαλούμενο κόστος
- d) Η διαδικασία συντήρησης θα είναι αντίστοιχη της ισχύουσας εκάστοτε διαδικασίας που ακολουθεί ο ΟΤΕ για τον εξοπλισμό του.
- e) Η συντήρηση του DSLAM Τ.Π., δύναται να γίνει και από προσωπικό εκμισθώτριας εταιρίας του ΟΤΕ, με την επίβλεψη τεχνικού προσωπικού ΟΤΕ και με παρουσία εκπροσώπων του Τ.Π. αν αυτός το επιθυμεί.
- f) Σε κάθε περίπτωση, αναβάθμισης ή εμπλουτισμού του DSLAM Τ.Π., θα πραγματοποιούνται δοκιμές καλής λειτουργίας, από τον Τ.Π.σε συνεργασία με προσωπικό του ΟΤΕ.

8.14. ΔΙΑΔΙΚΑΣΙΑ ΣΥΝΤΗΡΗΣΗΣ

Ο ΟΤΕ αναλαμβάνει τη συντήρηση του εξοπλισμού του Τ.Π. και είναι υπεύθυνος για την άρση βλαβών σύμφωνα με τη βλαβοδιάγνωση και τις οδηγίες του Τ.Π.. Η αναγγελία και άρση βλάβης περιγράφονται στην παράγραφο 8.8. του παρόντος Παραρτήματος.

8.15. ΤΕΧΝΙΚΑ ΧΑΡΑΚΤΗΡΙΣΤΙΚΑ ΕΞΟΠΛΙΣΜΟΥ ΠΑΡΟΧΟΥ

Ο εξοπλισμός των Τ.Π. για όλες τις μορφές συνεγκατάστασης, θα πρέπει να πληροί τις προϋποθέσεις που ορίζονται από τα ισχύοντα πρότυπα ή / και προδιαγραφές σύμφωνα με τα αναφερόμενα στο άρθρο 40 του Ν. 4070/2012, με ενδεικτική αναφορά στα παρακάτω, όπως ισχύουν.

8.16. ΠΕΡΙΟΡΙΣΜΟΙ ΣΤΟΝ ΕΞΟΠΛΙΣΜΟ ΣΥΝΕΓΚΑΤΑΣΤΑΣΗΣ

Ο χώρος που διατίθεται από τον ΟΤΕ στα πλαίσια Εικονικής συνεγκατάστασης, κατ' εφαρμογή της κείμενης Κοινοτικής και εθνικής νομοθεσίας και του ισχύοντος Κανονιστικού Πλαισίου, για την αποτελεσματική υλοποίηση της πλήρως και μεριζόμενης Αδεσμοποίητης Πρόσβασης στον Τοπικό Βρόχο, θα φιλοξενεί εξοπλισμό του Τ.Π. ο οποίος εξυπηρετεί αποκλειστικά ίδιες ανάγκες του και μόνο για το σκοπό αυτό.

Στις περιπτώσεις όπου ένας Τ.Π. διαθέτει εξοπλισμό σε περισσότερους από έναν χώρους συνεγκατάστασης στο ίδιο κτίριο του ΟΤΕ, για την εξυπηρέτηση αναγκών Αδεσμοποίητης Πρόσβασης στον Τοπικό Βρόχο ο ΟΤΕ υποχρεούται να παρέχει την δυνατότητα διασύνδεσης του εν λόγω εξοπλισμού του Τ.Π. και να δίνει δυνατότητα συγκέντρωσης της συνολικής κίνησης σε έναν από τους χώρους συνεγκατάστασης εντός του κτιρίου του ΟΤΕ.

Στους χώρους ΕΣ ο Τ.Π. δύναται να εγκαταστήσει εξοπλισμό που θα επιτρέπει την παροχή υπηρεσιών μετάδοσης και σύνδεσης (backhaul services) με ίδια μέσα. Η ιδιοπαροχή υπηρεσιών μετάδοσης και σύνδεσης πραγματοποιείται μέσω ΚΟΙ από τον οπτικό κατανεμητή (ODF) και το αντίστοιχο ΦΥΠ ή ΦΥΤΠ. Στην περίπτωση που ο Τ.Π. επιθυμεί να κάνει χρήση ασυρματικού backhauling ο ΟΤΕ θα τοποθετεί καλώδιο το οποίο θα συνδέει τον εξοπλισμό του Τ.Π. εντός του χώρου εικονικής συνεγκατάστασης με την απαραίτητη διάταξη κεραιοσυστήματος στην ταράτσα. Ο Τ.Π. θα δηλώνει στην αίτησή του, τόσο τον εξοπλισμό που πρόκειται να χρησιμοποιήσει, όσο και τον τρόπο σύνδεσής του με το δίκτυο κορμού.

Δεν επιτρέπεται η εγκατάσταση εξοπλισμού ενέργειας τύπου μπαταριών λόγω της επιβάρυνσης των περιβαλλοντικών συνθηκών της αίθουσας παρά μόνο στεγανού τύπου VRLA, που και ο ΟΤΕ χρησιμοποιεί στις δικές του εγκαταστάσεις.

Για τη συνεγκατάσταση εξοπλισμού του Τ.Π. στα Αστικά Κέντρα του ΟΤΕ, θα τηρηθούν οι ακόλουθες αρχές ή / και περιορισμοί:

Ο ΟΤΕ θα ενημερώνει τον Τ.Π. για: α. τα χαρακτηριστικά των σημείων διεπαφής του δικτύου του. β. κρίσιμες παραμέτρους που προκαλούν δυσλειτουργία στο δίκτυο του ΟΤΕ ή/και των άλλων Παρόχων, βάσει των οποίων ο ΟΤΕ θα μπορεί να διακόψει τη παροχή της υπηρεσίας.

Ο Τ.Π. θα ενημερώνει τον ΟΤΕ για:

α. τη συνολική ισχύ του ικριώματος και την ένταση ενός πλήρως εξοπλισμένου πλαισίου. β. την καταναλισκόμενη ισχύ κατά την έναρξη λειτουργίας του τηλεπ. εξοπλισμού του. γ. την ηλεκτρομαγνητική συμβατότητα του τηλεπ. εξοπλισμού του. δ. την ηλεκτρική ασφάλεια (safety) του τηλεπ. εξοπλισμού του και αντίστοιχα θα πρέπει να διασφαλίζει ότι:

- a. το βάρος ανά τετραγωνικό μέτρο του εξοπλισμού που πρόκειται να εγκατασταθεί βρίσκεται εντός των επιτρεπτών ορίων ασφάλειας του κτιρίου, τα οποία οφείλει να δημοσιοποιεί ο ΟΤΕ
- b. οι ηλεκτρομαγνητικές παρεμβολές που προέρχονται από ηλεκτρικές συσκευές του Τ.Π. να μην επηρεάζουν τη λειτουργία του εξοπλισμού του ΟΤΕ ή των άλλων Τ.Π.
- c. Η απαιτούμενη ηλεκτρική ισχύς λειτουργίας του εξοπλισμού που πρόκειται να εγκατασταθεί από τον Τ.Π. να μη ξεπερνά το όριο ισχύος που μπορεί να διατεθεί χωρίς

διακοπή λειτουργίας του εξοπλισμού του ΟΤΕ ή άλλου Τ.Π., όπως αυτό ορίζεται στην Τεχνική Μελέτη Συνεγκατάστασης που έχει εκπονηθεί για το συγκεκριμένο χώρο.

- d. ο τηλεπικοινωνιακός Τερματικός Εξοπλισμός που χρησιμοποιείται από τον Τ.Π. και ο οποίος εμπίπτει στις διατάξεις της Οδηγίας 1999/5/ΕΚ πρέπει να πληροί τις διατάξεις της Οδηγίας αυτής. Ο ΟΤΕ δύναται να ζητήσει από τον Τ.Π. την επίδειξη της δήλωσης συμμόρφωσης του εν λόγω εξοπλισμού προς την ως άνω Οδηγία. Ο χρησιμοποιούμενος Τερματικός Εξοπλισμός, ο οποίος δεν εμπίπτει στις διατάξεις της Οδηγίας 1999/5/ΕΚ πρέπει να πληροί τα θεσπισμένα Πρότυπα και προδιαγραφές σε Κοινοτικό επίπεδο ή ελλείψει αυτών, διαδοχικά κατά την ακόλουθη σειρά, τα πρότυπα ή/και τις προδιαγραφές που θεσπίζονται από Ευρωπαϊκούς Οργανισμούς Τυποποίησης [όπως το Ευρωπαϊκό Ινστιτούτο Τυποποίησης στον τομέα τηλεπικοινωνιών (ETSI), η Ευρωπαϊκή Επιτροπή Τυποποίησης (CEN), η Ευρωπαϊκή Επιτροπή Ηλεκτροτεχνικής Τυποποίησης (CENELEC)], τα διεθνή Πρότυπα ή τις συστάσεις της διεθνούς Ένωσης Τηλεπικοινωνιών ή τα εθνικά Πρότυπα ή/και προδιαγραφές, σύμφωνα με τα αναφερόμενα στο άρθρο 40 του Ν. 4070/2012.

8.17. ΤΕΧΝΙΚΕΣ ΠΡΟΔΙΑΓΡΑΦΕΣ ΕΣ

A. Γενικά

Η παροχή της υπηρεσίας Εικονικής Συνεγκατάστασης (ΕΣ) προϋποθέτει τη διαθεσιμότητα ζώνης ΕΣ σε χώρο εντός του Αστικού Κέντρου (Α/Κ) ΟΤΕ στον οποίο είναι εγκατεστημένος εξοπλισμός του ΟΤΕ, καθώς και την καταλληλότητά του. Η εξέταση για τη διαθεσιμότητα του χώρου από τον ΟΤΕ, θα γίνεται με κριτήρια τη μείωση του κόστους και την ευκολία στην προσπέλαση.

Οι διαστάσεις του χώρου για ΕΣ σε ένα Αστικό Κέντρο (Α/Κ) διαφέρουν ανάλογα με τις συνθήκες που υπάρχουν.

Από το διαθέσιμο χώρο της ΕΣ, θα διατίθεται για την εγκατάσταση του εξοπλισμού του Τ.Π. συγκεκριμένος τυποποιημένος χώρος ενός ή περισσότερων ικριωμάτων με εμβαδό πολλαπλάσιο του εμβαδού κάτοψης ενός ETSI ικριώματος.

Το χώρο ΕΣ δε θα πρέπει να διατρέχουν σωληνώσεις ύδρευσης ή αποχέτευσης. Σε περίπτωση που κάτι τέτοιο δεν είναι εφικτό θα πρέπει να λαμβάνεται μέριμνα τόσο για την κάλυψή τους όσο και την παροχέτευσή τους σε περιπτώσεις διαρροών.

Οι οδεύσεις μέχρι το χώρο ΕΣ, καλωδιώσεων ισχυρών και ασθενών ρευμάτων θα πρέπει να γίνονται με ανεξάρτητες σχάρες αμφοτέρως γειωμένες στη γείωση λειτουργίας του κτιρίου και θα πρέπει να εισέρχονται στη ζώνη με τρόπο που να διευκολύνει τη γενική εργονομία. Μεταξύ τους θα πρέπει να υφίσταται ικανή απόσταση προς αποφυγή προβλημάτων από επαγωγικά ρεύματα.

B. Δομικές Εργασίες

Διαμόρφωση Χώρου - Γενικά

Η διαμόρφωση του χώρου ΕΣ θα γίνεται σύμφωνα με την υφιστάμενη κατάσταση του χώρου εξοπλισμού του ΟΤΕ και σύμφωνα με τις μελέτες που θα εκπονούνται.

Κατά περίπτωση εκτελούνται οι απαιτούμενες εργασίες όπως διαμόρφωση δαπέδων, ψευδοροφών, επέκταση ψευδοπατώματος, ψευδοροφής, διανοίξεις οπών σε τοιχοποιίες ή πλάκες σκυροδέματος, τοποθετήσεις σχαρών και οδεύσεις καλωδίων, χρωματισμοί.

C. Τοιχώματα

Θα χρησιμοποιούνται τα υφιστάμενα τοιχώματα του χώρου που είναι εγκατεστημένος ο εξοπλισμός του ΟΤΕ. Ο χώρος ΕΣ δε θα οριοθετείται με τοιχώματα τα οποία θα τη διαχωρίζουν από τον υπόλοιπο χώρο.

D. Δάπεδο/Οροφή

Στο χώρο ΕΣ θα τοποθετείται το ίδιο ψευδοδάπεδο που χρησιμοποιείται και στον υπόλοιπο χώρο που είναι εγκατεστημένος ο εξοπλισμός του ΟΤΕ, όπου αυτό υπάρχει.

Σε μικρά, απομακρυσμένα Α/Κ, όπου ο ΟΤΕ δεν εγκαθιστά ψευδοδάπεδο σε αντίστοιχους χώρους, δεν θα τοποθετείται ψευδοδάπεδο. Αντ' αυτού θα ακολουθούνται οι λύσεις που εφαρμόζονται και από τον ΟΤΕ σε όλα τα είδη των εργασιών.

Ψευδοροφή θα τοποθετείται εκεί που το ύψος του χώρου το επιτρέπει και στις περιπτώσεις που ήδη υπάρχει εγκατεστημένη στο χώρο που φιλοξενεί το χώρο ΕΣ. Το ελάχιστο καθαρό ύψος του χώρου από το ψευδοδάπεδο μέχρι την ψευδοροφή θα είναι ίδιο με αυτό που χρησιμοποιείται στην αίθουσα που φιλοξενεί το χώρο ΕΣ. Η ψευδοροφή θα είναι της ίδια ποιότητας και υλικών με αυτά που χρησιμοποιούνται από τον ΟΤΕ στο χώρο, ενώ ο φωτισμός θα είναι πανομοιότυπος με αυτόν που υπάρχει στον υπόλοιπο χώρο.

E. Κουφώματα

Η πόρτα εισόδου του χώρου θα είναι η υφιστάμενη του χώρου που φιλοξενείται ο χώρος ΕΣ. Το άνοιγμα της πόρτας εισόδου θα γίνεται με μαγνητική κάρτα ελέγχου ή κλειδιά.

Τα εξωτερικά κουφώματα θα συντηρούνται και θα στεγανοποιούνται, εφ' όσον αυτό είναι εφικτό. Σε αντίθετη περίπτωση θα αντικαθίστανται με νέα με διπλούς υαλοπίνακες 5-10-5mm, λαμβανομένης πάντα υπ' όψιν της αισθητικής των όψεων του κτιρίου.

Σε περίπτωση ισογείου χώρου θα τοποθετείται στα παράθυρα μεταλλικό κιγκλίδωμα, εξωτερικά ή εσωτερικά, για την ασφάλεια των εγκαταστάσεων.

F. Χρωματισμοί

Οι χρωματισμοί της ζώνης ΕΣ θα είναι πανομοιότυποι με αυτούς που χρησιμοποιούνται στο χώρο που φιλοξενεί τη ζώνη ΕΣ.

G. Κλιματισμός

Για τον κλιματισμό της ζώνης ΕΣ θα χρησιμοποιείται το υφιστάμενο κλιματιστικό σύστημα του χώρου. Σε περίπτωση που το σύστημα αυτό δεν επαρκεί θα πραγματοποιείται εμπλουτισμός του.

H. Δομική Πυροπροστασία

Θα χρησιμοποιείται η υφιστάμενη πυροπροστασία του χώρου που φιλοξενεί το χώρο ΕΣ.

I. Ικρίωματα – Ικρивоσειρές – Αντισεισμική Στήριξη Μηχανημάτων

Τα ικρίωματα για την τοποθέτηση του εξοπλισμού του Τ.Π., θα είναι τυποποιημένα κατά ETSI ETS 300 119 με διαστάσεις ικρίωματος Πλάτος χ Βάθος : 600mmx300mm. Οι ικρивоσειρές θα απέχουν μεταξύ τους 0,80m. ώστε μετά την τοποθέτηση και των ικρивоμάτων να υφίστανται διάδρομοι πρόσβασης πλάτους όχι μικρότερου των 80 cm.

Οι ικρивоσειρές που θα τοποθετηθούν στο χώρο θα έχουν αντισεισμική προστασία (στήριξη σε οροφή και δάπεδο σύμφωνα με τις προδιαγραφές εγκατάστασης ικρивоσειρών του ΟΤΕ).

J. Καταναμητές

Προβλέπεται η χρήση του υφιστάμενου οπτικού καταναμητή στο χώρο, για τον τερματισμό των Καλωδίων Οπτικών Ινών που προέρχονται από το χώρο ΕΣ, με ένδειξη του πλήθους του προς εγκατάσταση αριθμού οπτικών ινών και του τύπου του οπτικού connector.

Το Καλώδιο Οπτικών Ινών τοποθετείται σε σχάρα ή σε πλαστικό κανάλι και οδηγείται, κατά κανόνα διά μέσου του ψευδοδαπέδου, εκτός του χώρου ΕΣ και στη συνέχεια στο ΦΥΠ ή στο Φρεάτιο Υποδοχής Τηλεπ/κού Παρόχου (ΦΥΤΠ), όπου κατασκευάζεται ο σύνδεσμος.

Η κατασκευή του ΦΥΤΠ είναι υπευθυνότητας του Τ.Π., με διαδικασία ανάλογη με εκείνη που περιγράφεται στο Παράρτημα 11 της παρούσας (Περιγραφή υπηρεσίας ΑΣ για ΤοΒ) στην περίπτωση Α/Κ με λιγότερους από 5000 συνδρομητές. Η σύνδεση των ζευγών ΚΟΙ στο ΦΥΤΠ πραγματοποιείται από τον ΟΤΕ μέχρι την παράδοση του χώρου Εικονικής Συνεγκατάστασης, εκτός εάν υπάρξουν καθυστερήσεις που οφείλονται στον Τ.Π. ή σε τρίτους.

Τα καλώδια από το Τοπικό Καταναμητή Μικτονόμησης μέχρι τον Ενδιάμεσο Καταναμητή στο χώρο ΕΣ, τοποθετούνται σε κατάλληλου μεγέθους εσχάρες κατά την όδυσή τους στο εσωτερικό του κτιρίου μέχρι το χώρο ΕΣ. Στο εσωτερικό του χώρου ΕΣ, τα καλώδια θα οδεύουν τακτοποιημένα κάτω από το ψευδοδάπεδο (όπου αυτό υπάρχει).

Οι εσχάρες των τηλεπικοινωνιακών καλωδίων είναι σε κάθε περίπτωση διαφορετικές από εκείνες που χρησιμοποιούνται για την όδευση των καλωδίων εναλλασσόμενου και συνεχούς ρεύματος (AC & DC). Μεταξύ τους θα πρέπει να υφίσταται ικανή απόσταση προς αποφυγή προβλημάτων από επαγωγικά ρεύματα.

Στο διαθέσιμο χώρο του Κεντρικού Καταναμητή Μικτονόμησης του Ο.Τ.Ε. όπου τερματίζονται τα ΕΣΚ, θα μικτονομηθούν όλα τα ζευγάρια τα οποία παραχωρούνται στον Τηλεπ. Πάροχο μέσω της αδεσμοποίησης πρόσβασης. Η μικτονόμηση θα γίνει με σύρμα μικτονόμησης (ραζίρουμ) κατάλληλου χρωματισμού ενώ οι οριολωρίδες των αδεσμοποίητων ζευγών θα επισημανθούν με κατάλληλα βύσματα.

Κ. Γειώσεις

Θα χρησιμοποιηθεί η υφιστάμενη μπάρα γείωσης περιμετρικά και εσωτερικά στο χώρο. Σε περίπτωση που χρειάζεται, η μπάρα αυτή θα επεκτείνεται με τις ίδιες προδιαγραφές που ισχύουν στον περιβάλλοντα χώρο.

Στην περιμετρική λάμα γείωσης θα γειώνεται το σύνολο του εξοπλισμού της ζώνης ΣΣ (ικριωμάτων και εσχαρών) διά μέσου εύκαμπτου καλωδίου αναλόγου διατομής. Τα κλιματιστικά θα γειώνονται στη γείωση προστασίας. Τις γειώσεις θα πραγματοποιεί εκείνος (δηλ. ο ΟΤΕ. ή ο Τ.Π.) που κάθε φορά εγκαθιστά την αντίστοιχη εγκατάσταση.

Λ. Πυρανίχνευση

Προβλέπεται η χρήση του υφιστάμενου εξοπλισμού πυρανίχνευσης του χώρου που φιλοξενεί το χώρο ΕΣ. Σε περίπτωση που ο εξοπλισμός αυτός δεν επαρκεί θα γίνεται εμπλουτισμός του με ίδιου τύπου εξοπλισμό.

Μ. Πρόσβαση – Παρακολούθηση

Στην περίπτωση της ΕΣ η λειτουργία και η διορθωτική συντήρηση πραγματοποιείται κατά το μεγαλύτερο μέρος της από προσωπικό του ΟΤΕ. Για την είσοδο του προσωπικού του ΟΤΕ σε χώρους με ΕΣ προκειμένου να εκτελέσουν εργασίες σε εξοπλισμό του Τ.Π., ισχύουν κατά αναλογία, όσα αναφέρονται στη Βασική Εγκύκλιο 70/11/30-06-2008 του ΟΤΕ για τις Διαδικασίες Ελέγχου Φυσικής Πρόσβασης στις Κτιριακές Εγκαταστάσεις & Υποδομές του ΟΤΕ.

Στις περιπτώσεις που αφορούν τις εργασίες εγκατάστασης, επέκτασης, εμπλουτισμού και αναβάθμισης του εγκατεστημένου DSLAM του Τ.Π. και στις οποίες σύμφωνα με όσα αναφέρονται στις παραγράφους 8.12 και 8.13 του παρόντος απαιτείται η πρόσβαση προσωπικού του Τ.Π. στο χώρο ΕΣ θα ακολουθείται η εξής διαδικασία:

- a. Στην περίπτωση κατά την οποία στην αίθουσα που φιλοξενεί ΕΣ του ΟΤΕ δεν έχει εγκατασταθεί access control, η είσοδος του Τ.Π. θα γίνεται ΜΟΝΟ κατόπιν συνοδείας και επίβλεψης από αρμόδιο τεχνικό του ΟΤΕ, ο οποίος θα παραμένει όλο το διάστημα κατά το οποίο διαρκεί η επίσκεψη του Τ.Π.
- b. Στη περίπτωση κατά την οποία εγκαθίσταται access control, αυτό θα υλοποιείται ως εξής:
 - i. εγκατάσταση πόρτας ασφαλείας με μπάρα ασφαλείας στην εσωτερική πλευρά της πόρτας.
 - ii. εγκατάσταση επιτοίχιου καρταναγνώστη εξωτερικά του χώρου για την είσοδο στο χώρο.
 - iii. εγκατάσταση κατάλληλων αισθητήρων παρακολούθησης του εσωτερικού χώρου (radar, μαγνητικές επαφές).
 - iv. εγκατάσταση ηλεκτρομαγνήτη στην πόρτα εισόδου.
 - v. εγκατάσταση Πίνακα ηλεκτρικής τροφοδοσίας και UPS.
 - vi. εγκατάσταση Μονάδας Ελέγχου Πρόσβασης (εφόσον απαιτείται).

- vii. εγκατάσταση CCTV πάνω από τη θύρα εισόδου της αίθουσας DSLAM και μεταφορά εικόνας στο ήδη εγκατεστημένο σύστημα του κλειστού κυκλώματος τηλεόρασης με δυνατότητα αποθήκευσης video για εβδομήντα δύο (72) ώρες.
- viii. Τα σχετικά στοιχεία που καταγράφονται από το σύστημα access control, θα παραμένουν διαθέσιμα προς όλους τους Παρόχους για χρονικό διάστημα ίσο με αυτό που ορίζει η Αρχή Προστασίας Προσωπικών Δεδομένων.
- ix. πλήρη συμμόρφωση με τις διαδικασίες πρόσβασης που έχουν περιγραφεί στις σχετικές παραγράφους του παρόντος.

8.18. ΗΛΕΚΤΡΟΔΟΤΗΣΗ ΕΓΚΑΤΑΣΤΑΣΕΩΝ

A. ΓΕΝΙΚΑ

Ο ΟΤΕ, θα διαθέτει παροχή τροφοδοσίας συνεχούς ρεύματος DC (χρησιμοποιώντας ξεχωριστό Πίνακα DC για τους Τ.Π. από αυτόν που χρησιμοποιείται για τον εξοπλισμό του ΟΤΕ) και το κόστος παροχής θα βαρύνει τον Τ.Π. Σε περίπτωση που ο Πίνακας DC, η γραμμή τροφοδοσίας ή το Ανορθωτικό Συγκρότημα δεν επαρκεί, θα γίνεται εμπλουτισμός/επέκτασή του.

Για την παροχή τροφοδοσίας συνεχούς ρεύματος DC θα τοποθετηθεί στο χώρο ΕΣ ένας γενικός πίνακας διανομής DC σύμφωνα με τα αναφερόμενα στην παράγραφο 8.17 του παρόντος.

Οι καλωδιώσεις συνεχούς ρεύματος DC από τους αντίστοιχους πίνακες τοποθετούνται σε αντίστοιχες ανεξάρτητες σχάρες, επίτοιχες και εντός του ψευδοδαπέδου (παράλληλα με τις ικριωσειρές), αμφότερες γειωμένες στη γείωση λειτουργίας του κτιρίου.

Τα τροφοδοτικά καλώδια DC θα εισάγονται στο χώρο κατά το δυνατόν κοντά στους αντίστοιχους πίνακες.

B. ΕΓΚΑΤΑΣΤΑΣΕΙΣ DC – ΠΙΝΑΚΑΣ DC

Το σύνολο του ενεργού εξοπλισμού θα ηλεκτροδοτείται με αδιάλειπτη παροχή συνεχούς ρεύματος DC με τάση -54V (ονομαστικό -48V). Για το σκοπό αυτό θα χρησιμοποιηθεί διακριτή θέση στον ξεχωριστό πίνακα διανομής DC που θα έχει κατασκευαστεί για τους Παρόχους, η οποία θα τροφοδοτείται από το ανορθωτικό συγκρότημα του Α/Κ που φιλοξενεί την ΕΣ. Σε περίπτωση που αυτό είναι αναγκαίο θα πραγματοποιείται εμπλουτισμός/επέκταση του ανορθωτικού.

Οι αναχωρήσεις θα είναι διακριτές ανά Τ.Π.. Συγκεκριμένα ο κάθε Τ.Π. θα λαμβάνει μια παροχή από τον πίνακα διανομής DC, με την ασφάλεια που αντιστοιχεί στον εξοπλισμό που έχει τοποθετήσει την οποία θα οδηγεί απ' ευθείας στα ικρίωμάτα/πλαίσια του.

Προκειμένου να εξασφαλιστεί η συνεχής επικαιροποίηση των στοιχείων που αφορούν τις ονομαστικές τιμές των ασφαλειών και να διασφαλιστεί η ασφάλεια του χώρου ΕΣ αναφορικά με την επάρκεια ηλεκτρικής ισχύος, σε περίπτωση που ο Τ.Π. επιθυμεί να πραγματοποιήσει επαύξηση ηλεκτρικής ισχύος, μείωση ηλεκτρικής ισχύος ή αφαίρεση ασφαλειών, ακολουθούνται οι κάτωθι διαδικασίες:

ΕΠΑΥΞΗΣΗ ΗΛΕΚΤΡΙΚΗΣ ΙΣΧΥΟΣ

Ένας Τ.Π. για να πραγματοποιήσει επαύξηση ηλεκτρικής ισχύος σε χώρο ΕΣ, θα πρέπει να υποβάλει σχετικό αίτημα επαύξησης στο Π.Σ. ΟΤΕ. Οι περιπτώσεις επαύξησης ηλεκτρικής ισχύος είναι οι ακόλουθες:

Αντικατάσταση των υφιστάμενων ασφαλειών DC του Τ.Π. με ασφάλειες μεγαλύτερης ισχύος.

Παροχή επιπλέον ασφαλειών DC στον Τ.Π.. Ο μέγιστος αριθμός επιπλέον ασφαλειών που μπορεί να αιτηθεί είναι δύο (2).

Η διαδικασία που ακολουθείται προκειμένου να λάβει ένας Τ.Π. επαύξηση ηλεκτρικής ισχύος σύμφωνα με τα ανωτέρω, έχει ως εξής:

Ο Τ.Π. υποβάλει στο Π.Σ. ΟΤΕ για τη λειτουργούσα ΕΣ που επιθυμεί, αίτηση επαύξησης ασφαλειών. Επιπλέον ο Τ.Π. δηλώνει εάν πρόκειται να γίνει αύξηση του πλήθους των ασφαλειών ή αντικατάσταση των υφιστάμενων ασφαλειών με άλλες μεγαλύτερης ισχύος, το πλήθος των ασφαλειών και την ονομαστική τιμή. Η αίτηση εξελίσσεται ως «Επαύξηση Ασφαλειών» ή «Αντικατάσταση Ασφαλειών» αντίστοιχα.

ΜΕΙΩΣΗ ΗΛΕΚΤΡΙΚΗΣ ΙΣΧΥΟΣ

Η υποβολή αιτήματος για μείωση ασφαλειών στο Π.Σ. ΟΤΕ από τον Τ.Π. είναι απαραίτητη προϋπόθεση για να πραγματοποιηθεί μείωση ηλεκτρικής ισχύος, δηλαδή αντικατάσταση των υφιστάμενων ασφαλειών του Τ.Π. με ασφάλειες μικρότερης ισχύος.

Η διαδικασία που ακολουθείται προκειμένου να πραγματοποιήσει ένας Τ.Π. μείωση της ηλεκτρικής ισχύος που διαθέτει, έχει ως εξής:

Ο Τ.Π. υποβάλει στο Π.Σ. ΟΤΕ αίτηση για αντικατάσταση ασφαλειών, όπου επιλέγει τις ασφάλειες που επιθυμεί να αντικαταστήσει και την ονομαστική τιμή των μικρότερων ασφαλειών που επιθυμεί να τοποθετήσει.

ΑΦΑΙΡΕΣΗ ΑΣΦΑΛΕΙΩΝ

Η υποβολή αιτήματος για αφαίρεση ασφαλειών στο Π.Σ. ΟΤΕ από τον Τ.Π. είναι απαραίτητη προϋπόθεση για να δικαιούται ο Τ.Π. να αφαιρέσει τις ασφάλειες που διαθέτει σε ένα χώρο ΕΣ. Σε περίπτωση που ο Τ.Π. καταργήσει την υπηρεσία ΕΣ, οι ασφάλειες αφαιρούνται χωρίς να είναι απαραίτητη η παράλληλη υποβολή αιτήματος για μείωση ασφαλειών από τον Τ.Π..

Η διαδικασία που ακολουθείται προκειμένου να πραγματοποιήσει ένας Τ.Π. αφαίρεση ασφαλειών έχει ως εξής:

Ο Τ.Π. υποβάλει στο Π.Σ. ΟΤΕ αίτηση για μείωση ασφαλειών, όπου επιλέγει τις ασφάλειες που επιθυμεί να αφαιρέσει.

C. ΤΡΟΠΟΣ ΜΕΤΡΗΣΗΣ ΚΑΙ ΧΡΕΩΣΗΣ

Για κατανάλωση ηλεκτρικής ενέργειας οι Τ.Π. χρεώνονται με τα πάγια μηνιαία τέλη κατανάλωσης ηλεκτρικής ισχύος (ανά Ampere DC).

Τα κόστη αυτά περιλαμβάνουν: (α) Κόστη καταναλούμενης DC ισχύος και ενεργείας τηλεπικοινωνιακού εξοπλισμού (β) Κόστη καταναλούμενης AC ισχύος και ενεργείας κλιματισμού οι οποίες έχουν αναχθεί (βάσει μελέτης) σε ισοδύναμη DC ισχύ και ενέργεια (γ) Κόστη

συντήρησης κλιματιστικών μονάδων (δ) Κόστη συντήρησης ανορθωτικών συστημάτων και συστοιχιών συσσωρευτών (ε) Κόστη συντήρησης εφεδρικών ηλεκτροπαραγωγών συστημάτων.

Σημείωση: Τα τρία τελευταία κόστη ανάγονται σε ισοδύναμη DC ισχύ και ενέργεια (δηλ. ανά Ampere DC) βάσει του καταναλισκόμενου ρεύματος από μία κλιματιστική μονάδα (αφού μετασχηματιστεί από AC σε DC ισχύ με βάση την ίδια λογική που χρησιμοποιήθηκε για την αντιστοίχιση της AC ισχύος των κλιματιστικών σε DC ισχύ).

Η χρέωση των Τ.Π. για την κατανάλωση ηλεκτρικής ενέργειας πραγματοποιείται σύμφωνα με την κάτωθι διαδικασία:

Η συνολική κατανάλωση των Τ.Π. θα αντιστοιχείται με τη μετρούμενη τιμή έντασης του ρεύματος σε Ampere που παρέχονται από το ανορθωτικό συγκρότημα των Τ.Π.. Ο ΟΤΕ θα μετρά με την χρήση κατάλληλου οργάνου (αμπερομετρική πένσα), μία φορά ανά μήνα την τιμή του ρεύματος από το ανορθωτικό συγκρότημα προς τον πίνακα DC των Τ.Π. .Η μετρούμενη τιμή θα είναι αυτή η οποία θα αντιστοιχεί στην συνολική κατανάλωση για όλους τους Τ.Π. και θα επιμερίζεται σε κάθε έναν από αυτούς.

Ο επιμερισμός στους Τ.Π. θα γίνεται κατ' αναλογία του πλήθους των ικριωμάτων εκάστου Τ.Π. σε σχέση με το σύνολο των κατειλημμένων ικριωμάτων.

D. ΦΩΤΙΣΜΟΣ –ΡΕΥΜΑΤΟΔΟΤΕΣ

Για το φωτισμό της ζώνης ΕΣ θα χρησιμοποιείται το υφιστάμενο σύστημα φωτισμού του χώρου που φιλοξενεί τη ζώνη. Σε περίπτωση που ο φωτισμός αυτός δεν επαρκεί θα εμπλουτίζεται με ίδιου τύπου φωτιστικά σώματα.

Η μέση ένταση φωτός στο χώρο, θα είναι περίπου 300 Lux στο ψευδοδάπεδο ή το τελικό δάπεδο. Επίσης προβλέπεται η εγκατάσταση ρευματοδοτών γενικής χρήσης τύπου Σούκο (1-2 στη ζώνη).

E. ΚΑΘΑΡΙΣΜΟΣ ΧΩΡΟΥ ΕΣ

Ο ΟΤΕ θα προβαίνει σε τακτά χρονικά διαστήματα σε καθαρισμό του χώρου. Ο καθαρισμός θα περιλαμβάνει το πάτωμα και την αποκομιδή μικροαντικειμένων. Στο προσωπικό καθαρισμού θα γίνεται με μέριμνα του ΟΤΕ σύντομη ενημέρωση, ώστε να αποφεύγεται οποιαδήποτε επαφή με τον εξοπλισμό των Τ.Π..

Το κόστος καθαρισμού, περιλαμβάνεται στα λειτουργικά έξοδα χρήσης χώρου, που καταβάλλονται μηνιαία από τους Τ.Π.

Κούτες ή οποιαδήποτε υλικά συσκευασίας ή εξοπλισμού Τ.Π, δεν θα παραμένουν στο χώρο σύμμικτης συνεγκατάστασης, και στους παρακείμενους ή όμορους με την σύμμικτης συνεγκατάσταση χώρους, αλλά με ευθύνη του Τ.Π. θα απομακρύνονται από την αίθουσα άμεσα και θα μεταφέρονται στους ειδικούς κάδους που βρίσκονται εκτός του κτιρίου του Α/Κ.

Σε περίπτωση εργασιών συνεργείων του ΟΤΕ ή για λογαριασμό του ΟΤΕ, οι υπεύθυνοι θα μεριμνούν επίσης για την αποκομιδή των σκουπιδιών και την μεταφορά τους στους ειδικούς κάδους που βρίσκονται εκτός του κτιρίου του Α/Κ.

Σε τακτά χρονικά διαστήματα ο ΟΤΕ θα καθαρίζει τον υποδαπέδιο χώρο.

8.19. ΑΔΕΙΑ ΕΙΣΟΔΟΥ ΣΤΕΛΕΧΩΝ Ή ΣΥΝΕΡΓΑΤΩΝ ΠΑΡΟΧΟΥ ΣΕ ΧΩΡΟΥΣ ΕΣ

Οι άδειες εισόδου δύνανται να είναι ατομικές ή ομαδικές και να αναφέρονται σε ένα ή περισσότερα κτίρια. Η χρονική διάρκεια ισχύος των αδειών εισόδου είναι ανάλογη των αντίστοιχων εργασιών και ποτέ μεγαλύτερη κάθε ημερολογιακού έτους. Τα στελέχη και οι συνεργάτες του Τ.Π. υποχρεούνται να τις φέρουν και να τις επιδεικνύουν, μετά της Αστυν. Ταυτότητάς τους, σε κάθε ζήτηση των Οργάνων Ελέγχου των κτιρίων του ΟΤΕ. Δεν επιτρέπονται επί αυτών, σβησίματα, ξέσματα, διορθώσεις, προσθήκες κ.λ.π., ενώ πρέπει να διαγράφονται τα κενά των εντύπων αδειών. Απαιτείται η ανανέωση των αδειών εισόδου ανά ημερολογιακό έτος.

Ο νόμιμος εκπρόσωπος ή εξουσιοδοτημένο στέλεχος του Τ.Π. υποβάλλει στη ΔΠΕΠ με επιστολή που φέρει το λογότυπο της εταιρείας του, αίτημα έκδοσης άδειας εισόδου, ορίζοντας το προσωπικό της εταιρείας του ή συνεργατών του, το οποίο θα εισέρχεται σε χώρους ΕΣ.

Μετά την έκδοση της άδειας εισόδου, η ΔΠΕΠ ενημερώνει σχετικά τον αρμόδιο του Τ.Π. (νόμιμο εκπρόσωπο ή εξουσιοδοτημένο στέλεχος).


Στέλεχος ή συνεργάτης του Τ.Π. ο οποίος διαθέτει άδεια εισόδου θα πρέπει κατά την επίσκεψή του σε χώρο ΕΣ να συνοδεύεται καθ' όλη τη διάρκεια της επίσκεψής του, από εξουσιοδοτημένο από τον ΟΤΕ για το σκοπό αυτό, προσωπικό συνοδείας.

Ο εκπρόσωπος του Τ.Π. οφείλει να ενημερώνει τον ΟΤΕ, σε περίπτωση που δεν επιθυμεί να συνεχίσουν στελέχη ή συνεργάτες του Τ.Π. να διαθέτουν άδεια εισόδου. Για την ακύρωση της άδειας εισόδου ακολουθείται αντίστοιχη διαδικασία με την ανωτέρω που αφορά την έκδοση άδειας εισόδου.

8.20. ΔΙΑΔΙΚΑΣΙΑ ΕΠΙΜΕΡΙΣΜΟΥ/ΕΞΟΦΛΗΣΗΣ ΚΟΣΤΟΥΣ ΕΣ

Η διαδικασία επιμερισμού του κατασκευαστικού κόστους ΕΣ, είναι εντελώς ανάλογη με εκείνη που περιγράφεται στο Παράρτημα 6 της παρούσας Προσφοράς Αναφοράς για την περίπτωση των χώρων ΦΣ.

8.21. ΑΙΤΗΣΗ ΕΚΠΟΝΗΣΗΣ ΤΕΧΝΙΚΗΣ ΜΕΛΕΤΗΣ ΓΙΑ ΕΙΚΟΝΙΚΗ ΣΥΝΕΓΚΑΤΑΣΤΑΣΗ

 ΟΡΓΑΝΙΣΜΟΣ ΤΗΛΕΠΙΚΟΙΝΩΝΙΩΝ ΕΛΛΑΔΟΣ									
ΓΕΝ. Δ/ΝΣΗ ΕΓΧΩΡΙΩΝ ΠΑΡΟΧΩΝ									
Δ/ΝΣΗ ΠΩΛΗΣΕΩΝ & ΔΙΑΧΕΙΡΙΣΗΣ ΠΑΡΟΧΩΝ									
ΑΙΤΗΣΗ ΤΕΧΝΙΚΗΣ ΠΡΟΜΕΛΕΤΗΣ ΕΙΚΟΝΙΚΗΣ – ΣΥΜΜΕΙΚΤΗΣ* ΣΥΝΕΓΚΑΤΑΣΤΑΣΗΣ									
ΕΠΩΝΥΜΙΑ					ΔΙΑΚΡΙΤΙΚΟΣ ΤΙΤΛΟΣ				
ΟΔΟΣ:					ΑΡΙΘΜ.			Τ.Κ.	
ΠΕΡΙΟΧΗ					ΝΟΜΟΣ				
Α.Φ.Μ.					Δ.Ο.Υ				
ΟΝΟΜ/ΩΝΥΜΟ ΝΟΜΙΜΟΥ ΕΚΠΡΟΣΩΠΟΥ									
ΓΕΝΙΚΗ/ΕΙΔΙΚΗ ΑΔΕΙΑ									
ΣΤΟΙΧΕΙΑ ΑΡΜΟΔΙΟΥ									
ΟΝΟΜΑΤΕΠΩΝΥΜΟ:					ΘΕΣΗ				
ΤΗΛΕΦ.:					FAX				
ΚΙΝΗΤΟ					Email				
ΟΔΟΣ:					ΑΡΙΘΜ.			Τ.Κ.:	
ΠΕΡΙΟΧΗ:					ΝΟΜΟΣ				
ΑΣΤΙΚΟ ΚΕΝΤΡΟ ΟΤΕ									
ΤΑΧ. Δ/ΝΣΗ					ΟΔΟΣ		ΑΡΙΘΜ.:		Τ.Κ.:
					ΠΕΡΙΟΧΗ		ΝΟΜΟΣ		
Α. Φυσικές, ηλεκτρικές και περιβαλλοντικές απαιτήσεις χώρου συνεγκατάστασης									
Α1. Ποσότητα, τύπος και χαρακτηριστικά κριωμάτων και εξοπλισμού:								(Συμπληρώστε τη συν. ΕΑ1)	
Α2. Περιγραφή των υπηρεσιών που θα προσφερθούν									
Α3. Max συνολικό φορτίο AC που απαιτείται (σε KW)									

8.22. ΠΡΩΤΟΚΟΛΛΟ ΠΑΡΑΔΟΣΗΣ – ΠΑΡΑΛΑΒΗΣ ΕΣ



ΟΡΓΑΝΙΣΜΟΣ ΤΗΛΕΠΙΚΟΙΝΩΝΙΩΝ ΤΗΣ ΕΛΛΑΔΟΣ Α.Ε.

Λ. ΚΗΦΙΣΙΑΣ 99 , 15124 ΜΑΡΟΥΣΙ

HELLENIC TELECOMMUNICATION ORGANIZATION S.A.

99 KIFISSIAS AVE, 151 24 MAROUSSI

ΠΡΩΤΟΚΟΛΛΟ ΠΑΡΑΔΟΣΗΣ - ΠΑΡΑΛΑΒΗΣ ΔΙΑΜΟΡΦΩΜΕΝΟΥ ΧΩΡΟΥ ΕΙΚΟΝΙΚΗΣ ΣΥΝΕΓΚΑΤΑΣΤΑΣΗΣ ΣΤΟ Α/Κ

Οι υπογράφοντες από πλευράς ΟΤΕ :

1.

που αποτελούν την επιτροπή παράδοσης του έργου <<ΔΙΑΜΟΡΦΩΣΗ ΧΩΡΟΥ ΕΙΚΟΝΙΚΗΣ ΣΥΝΕΓΚΑΤΑΣΤΑΣΗΣ ΣΤΟ Α/Κ >> προσήλθαμε στις/...../20..... στον τόπο του έργου, μαζί με τους εκπροσώπους της εταιρίας

1.

για την παράδοση – παραλαβή των εργασιών που εκτελέστηκαν για λογαριασμό και με την επίβλεψη ΟΤΕ και έχοντας υπόψη :

- 1) την Προσφορά Αναφοράς ΟΤΕ 2010 για την Αδεσμοποίητη Πρόσβαση στον Τοπικό Βρόχο, όπως ισχύει.
- 2) την από/...../20..... αίτηση της (εκπόνηση τεχνικής προμελέτης χώρου Εικονικής Συνεγκατάστασης στο Α/Κ
- 3) την από 00/00/200X προσφορά του ΟΤΕ
- 4) την από/...../20..... εξόφληση της αναλογούσας οφειλής της προϋπολογισθείσας δαπάνης του έργου «Διαμόρφωση χώρου ΕΣ Α/Κ

βεβαιώνουμε τα ακόλουθα

Εμείς τα μέλη της ως άνω επιτροπής, για λογαριασμό του ΟΤΕ παραδώσαμε και της εταιρίας, σήμερα στις/...../20....., παραλάβαμε τον διαμορφωμένο χώρο Εικονικής Συνεγκατάστασης στο Α/Κ, αφού προηγουμένως ελέγξαμε την υλοποίηση /διαθεσιμότητα των :

A/A	ΠΑΡΟΧΕΣ ΧΩΡΟΥ ΕΙΚΟΝΙΚΗΣ ΣΥΝΕΓΚΑΤΑΣΤΑΣΗΣ	ΝΑΙ	ΟΧΙ - ΗΜΕΡ/ΝΙΑ ΠΑΡΑΔΟΣΗΣ
A	Συνολικό εμβαδόν χώρου ΕΣ	τ.μ.	
B	Διαθέσιμα ζεύγη ΕΣΚ σε Ε/Κ	.000	
1	ΔΟΜΙΚΑ		
1.1	Ψευδοδάπεδο		
1.2	Διαμόρφωση ψευδοδαπέδου		
1.3	Ψευδοροφή ορυκτών ινών		
1.4	Διαμόρφωση ψευδοροφής ορυκτών ινών		
1.5	Στεγανοποίηση εξωτ. κουφωμάτων		
1.6	2πλοί θερμομονωτικοί υαλοπίνακες		

A/A	ΠΑΡΟΧΕΣ ΧΩΡΟΥ ΕΙΚΟΝΙΚΗΣ ΣΥΝΕΓΚΑΤΑΣΤΑΣΗΣ	ΝΑΙ	ΟΧΙ ΗΜΕΡ/ΝΙΑ ΠΑΡΑΔΟΣ ΗΣ
1.7	Αλουμινένια Υαλοστάσια		
1.8	Πόρτα ασφαλείας – Μπάρα πανικού		
1.9	Μεταλλικά κιγκλιδώματα παραθύρων έξω		
1.10	Χρωματισμοί με πλαστικό		
2	ΗΛΕΚΤΡΟΜΗΧΑΝΟΛΟΓΙΚΑ		
2.1	Ηλεκτρικά AC		
	Φωτισμός χώρου		
	Φωτιστικό ασφαλείας 8W/1,5h		
	Ρευματοδότες χώρου		
2.2	Ηλεκτρικά DC		
	Πλήθος ελεύθερων ασφαλειών υφιστ. Πίνακα DC		
	Διάγραμμα ηλεκτρικού πίνακα DC		
	Σύνδεση ανορθωτικού συγκροτήματος με ΤΕΛ		
2.3	Γειώσεις		
	Περιμετρική λάμα γείωσης / Ισοδυναμικός ζυγός		
	Γείωση ικριώματος		
2.4	Κλιματισμός		
	X υφιστάμενα κλιματιστικά		
	Τοποθέτηση νέου κλιματιστικού close control τεμάχια x (-)		
	Σύνδεση κλιματιστικών με ΤΕΛ		
2.5	Πυρανίχνευση (υφιστάμενη)		
	Πίνακας Πυρανίχνευσης		
	Πυρανιχνευτές		
	Κομβίο χειροκίνητης αναγγελίας πυρκαγιάς		
	Σειρήνα συναγερμού		
2.6	Πυρόσβεση		
	X Φορητοί πυροσβεστήρες CO ₂ των 5Kgr		
2.7	Κλειστό κύκλωμα τηλεόρασης (CCTV)		
	Ψηφιακό καταγραφικό – πολυπλέκτης		
	Οθόνη παρακολούθησης (monitor)		
	Έγχρωμοι εικονολήπτες		
	Ηλεκτρικός πίνακας 230V τροφοδοσίας του κλειστού κυκλώματος		
	Ερμάριο τοποθέτησης του εξοπλισμού		
3	ΤΗΛΕΠΙΚΟΙΝΩΝΙΑΚΟΣ ΕΞΟΠΛΙΣΜΟΣ		
3.1	Κατανεμητής HDF		
	X οριολωρίδες (ρεγκλέτες) των 100” σε πλήρη ανάπτυξη		
	ΕΣΚ τερματισμένο .000”		
	X ικριώματα (60* cm)		
3.2	Κατανεμητής ODF		
	ΚΟΙ X ιών τερματισμένο σε ODF με κατάληξη στο «ΦΥΤΠ»		
	X πλαίσια		
3.3	Εσχάρες - Σιδηροκατασκευές		

A/A	ΠΑΡΟΧΕΣ ΧΩΡΟΥ ΕΙΚΟΝΙΚΗΣ ΣΥΝΕΓΚΑΤΑΣΤΑΣΗΣ	ΝΑΙ	ΟΧΙ ΗΜΕΡ/ΝΙΑ ΠΑΡΑΔΟΣ ΗΣ
	Εναέρια σχάρα όδευσης ΚΟΙ ΤΠ		
	Υποδαπέδια σχάρα όδευσης παροχικών καλωδίων σε πίνακα DC		
	Ενάρια σχάρα Backhauling (ΚΟΙ προς SDH/...)		
	Αντισεισμική στήριξη ικριοσειρών		
4	ΠΡΟΣΒΑΣΗ		
	Access control		
	1 επίτοιχος καρταναγνώστης έξω		
	Μπάρα πανικού με monitoring function έσω		
5	ΔΙΑΦΟΡΑ		
	Καθαριότητα χώρου		
	Βεντούζα		

Κατά τον έλεγχο, διαπιστώθηκαν οι ανωτέρω εκκρεμότητες, οι οποίες συμφωνείται με το παρόν να αποκατασταθούν έως και την αναγραφόμενη ημερομηνία στον πίνακα.

Πέραν των ανωτέρω γενικών παροχών, παραδόθηκαν ειδικά στην τα εξής :

	ΠΑΡΟΧΕΣ ΕΙΚΟΝΙΚΗΣ ΣΥΝΕΓΚΑΤΑΣΤΑΣΗΣ A/K	
1	Τροφοδοσία σε DC X * XXX amper στις θέσεις του πίνακα DC	
2	ΕΣΚ XXX ζευγών, με αριθμό ορίων που θα δοθούν από το WCRM	
3	X Ρεγκλέτες σε κατακόρυφη διάταξη στον HDF	
4	X Ικρίωμα/τα (60* X cm) με αριθμό ικρ	
5	X πλαίσιο στον ODF με αριθμό	
6	ΚΟΙ X ιών για τη σύνδεση ODF - «ΦΥΤΠ»	
7	Όρια - στον ODF	
8	Λειτουργική ετοιμότητα ΕΣ *	
9	Σχέδιο του HDF με τις τοποθετημένες οριολωρίδες & τα δεσμευμένα όρια	
10	Πίνακας του πίνακα DC με τις θέσεις των παρεχόμενων ασφαλειών	

* **Ολοκλήρωση της αίτησης παροχής ΕΣ**

Μετά τα ανωτέρω, υπογράφηκε το παρόν πρωτόκολλο παράδοσης – παραλαβής, το οποίο συντάχθηκε σε δύο πρωτότυπα, ένα για κάθε μέρος ως εξής :

ΟΤΕ ΑΕ

.....

ΠΑΡΑΡΤΗΜΑ 9. ΕΣΩΤΕΡΙΚΟ ΣΥΝΔΕΤΙΚΟ ΚΑΛΩΔΙΟ ΦΣ/ΣΣ/ΕΣ

9.1. ΣΗΜΕΙΟ ΟΡΙΟΘΕΤΗΣΗΣ

Σημείο οριοθέτησης μεταξύ του δικτύου του ΟΤΕ και των Τ.Π., ανά τύπο συνεγκατάστασης είναι: ΦΥΣΙΚΗ & ΣΥΜΜΙΚΤΗ & ΕΙΚΟΝΙΚΗ ΣΥΝΕΓΚΑΤΑΣΤΑΣΗ: Η πλευρά τερματισμού του ΕΣΚ στον Ενδιάμεσο Κατανεμητή.

Ο ΟΤΕ συντηρεί τα συνδετικά καλώδια μέχρι και του σημείου οριοθέτησης αυτών.

9.2. ΔΙΑΔΙΚΑΣΙΕΣ ΔΙΑΘΕΣΗΣ ΖΕΥΓΩΝ ΕΣΚ

Ο ΟΤΕ υποχρεούται να παρέχει σε κάθε νεοεισερχόμενο Τ.Π. ο οποίος εισέρχεται σε χώρο ΦΣ / ΣΣ / ΕΣ έως 600 ζεύγη καλωδίων σύνδεσης με τον ΚΚΜ ανάλογα με την αίτησή του. Στις περιπτώσεις όπου ο αριθμός των διαθέσιμων ζευγών δια του αριθμού των νεοεισερχόμενων Τ.Π. είναι μικρότερος από 600 τότε ο ΟΤΕ παρέχει σε κάθε νεοεισερχόμενο Τ.Π. αριθμό ζευγών ο οποίος ισούται με τον αριθμό των διαθέσιμων ζευγών δια του αριθμού των νεοεισερχομένων Τ.Π..

Ο Τ.Π. δικαιούται να αιτηθεί από τον ΟΤΕ τη διάθεση επιπλέον ζευγών (σε πολλαπλάσια των 100 ζευγών και μέχρι 1.000 ζεύγη) σε περίπτωση όπου ο αριθμός των ελεύθερων ζευγών είναι μικρότερος του ποσοστού 50% της αρχικής διάθεσης ζευγών ή του ποσοστού 50% της τελευταίας μέγιστης δυνατής επαύξησης αντίστοιχα. Σε περίπτωση όπου λόγω επέκτασης της ΦΣ, ο Τ.Π. έχει εγκαταστήσει υποδομές σε πλέον του ενός ανεξάρτητους χώρους ΦΣ, ο Τ.Π. εκτός από τον αριθμό των ζευγών καθορίζει και το χώρο ΦΣ που επιλέγει για την επαύξηση των ζευγών.

Εφόσον υπάρχουν διαθέσιμα ζεύγη, ο ΟΤΕ οφείλει να ικανοποιήσει το αίτημα, με παράλληλη ενημέρωση του πληροφοριακού συστήματος Π.Σ. ΟΤΕ, εντός των χρόνων που προβλέπονται στο Παράρτημα 15 - Βασική Συμφωνία Επιπέδου (Basic SLA) Υπηρεσιών Συνεγκατάστασης.

Σε περίπτωση που δεν υπάρχει επαρκής χωρητικότητα ελεύθερων ζευγών στον Ε/Κ του χώρου ΦΣ ώστε να ικανοποιηθεί το αίτημα του Τ.Π. για το σύνολο των ζευγών που επιθυμεί το αίτημα χωρίζεται αυτόματα σε δύο επιμέρους αιτήματα προκειμένου να διατεθούν στον Τ.Π., μέσω του πρώτου αιτήματος, τα ζεύγη που είναι διαθέσιμα στον Ε/Κ του χώρου ΦΣ. Μετά την κατασκευή των ζευγών ΕΣΚ στον Ε/Κ του χώρου ΦΣ και την ενημέρωση του Π.Σ. ικανοποιείται και το δεύτερο μέρος του αιτήματος. Το αίτημα που καταθέτει ο Τ.Π. θεωρείται ως ένα αίτημα παρόλο που προκαλεί τη δημιουργία δύο επιμέρους αιτημάτων. Η ικανοποίηση του αιτήματος πραγματοποιείται εντός των χρόνων που προβλέπονται στο Παράρτημα 15 - Βασική Συμφωνία Επιπέδου (Basic SLA) Υπηρεσιών Συνεγκατάστασης.

Σε κάθε περίπτωση αιτήματος διάθεσης επιπλέον ζευγών ο ΟΤΕ οφείλει να γνωστοποιεί στον αιτούντα Τ.Π., τον ακριβή χρόνο υλοποίησης του αιτήματος σύμφωνα με τους χρόνους παράδοσης του Παράρτηματος Βασική Συμφωνία Επιπέδου Υπηρεσίας Σύνδεσης ΕΣΚ του παρόντος, εντός αποκλειστικής προθεσμίας πέντε (5) εργάσιμων ημερών από την υποβολή του αιτήματος μέσω καταχώρησής του στο ως άνω Π.Σ ΟΤΕ, λαμβάνοντας υπόψη τη διαθεσιμότητα καλωδίου καθώς και τις εργασίες σύμπτυξης ή επέκτασης που τυχόν απαιτούνται στο ΚΚΜ.

Επιπρόσθετα, ο ΟΤΕ οφείλει να απαντά εγγράφως και εντός αποκλειστικής προθεσμίας πέντε (5) εργάσιμων ημερών σε κάθε έγγραφο αίτημα Τ.Π. σχετικά με τον χρόνο διάθεσης επιπλέον ζευγών συνδετικών καλωδίων σε συγκεκριμένο κέντρο ΟΤΕ.

Σε περίπτωση που εκκρεμεί αίτημα Τ.Π. για παροχή ή επαύξηση ζευγών ΕΣΚ και το αίτημά του έχει μπει σε κατάσταση αναμονής επειδή δεν υπάρχουν διαθέσιμα ζεύγη στον Ε/Κ, τότε ο ΟΤΕ ελέγχει αν υπάρχει διαθέσιμος χώρος για την επέκταση του Ε/Κ (από τις θέσεις ικριωμάτων που είχε προδεσμεύσει ο ΟΤΕ κατά την κατασκευή του χώρου ΦΣ). Σε περίπτωση που υπάρχει, τότε ο ΟΤΕ προβαίνει στις απαραίτητες εργασίες επέκτασης του Ε/Κ ώστε να ικανοποιηθεί το αίτημα του Τ.Π.

Εφόσον δεν υπάρχει διαθέσιμος χώρος για την επέκταση του Ε/Κ (από τις θέσεις ικριωμάτων που είχε προδεσμεύσει ο ΟΤΕ κατά την κατασκευή του χώρου ΦΣ), τότε ο ΟΤΕ εξετάζει εάν υπάρχει κάποια θέση ικριώματος στο χώρο ΦΣ η οποία δεν έχει διατεθεί σε Τ.Π., προκειμένου να δεσμευτεί για επέκταση του Ε/Κ. Σε περίπτωση που υπάρχει ελεύθερη θέση ικριώματος αυτή χρησιμοποιείται για επέκταση του Ε/Κ και το αίτημα του Τ.Π. ικανοποιείται.

Εφόσον δεν υπάρχει διαθέσιμος χώρος για την επέκταση του Ε/Κ από κάποια θέση ικριώματος στο χώρο ΦΣ η οποία δεν έχει διατεθεί σε Τ.Π. σύμφωνα με τα παραπάνω, ενώ κάποιος Τ.Π. έχει στη διάθεσή του περισσότερα από 500 ελεύθερα ζεύγη, και ο εξαμηνιαίος ρυθμός διάθεσης ΤοΒ σε τελικούς χρήστες είναι μικρότερος από 100 ζεύγη στο τελευταίο εξάμηνο, τότε ο ΟΤΕ καλεί εγγράφως τον Τ.Π. να περιορίσει τα ελεύθερα ζεύγη που διαθέτει σε 500 επιπλέον αυτών που έχει ήδη διαθέσει. Η έγγραφη κλήση κοινοποιείται και στην ΕΕΤΤ. Το κόστος των εργασιών για τον περιορισμό των μη βέλτιστα χρησιμοποιούμενων ζευγών επιβαρύνει τον Τ.Π. που δεν κάνει βέλτιστη χρήση αυτών.

Ο χρόνος που μεσολαβεί από την έγγραφη κλήση του Τ.Π. για να περιορίσει τα ζεύγη μέχρι και την ολοκλήρωση των εργασιών για τον περιορισμό των μη βέλτιστα χρησιμοποιούμενων ζευγών από τον Τ.Π. αποτελεί ανενεργό χρόνο.

Σε περίπτωση που δεν είναι εφικτή η ικανοποίηση του ανωτέρω αιτήματος παροχής ή επαύξησης ζευγών ΕΣΚ που βρίσκεται σε αναμονή μετά την εφαρμογή των ανωτέρω, ακολουθείται η διαδικασία που περιγράφεται στην § 6.9.4 του παρ/τος 6 της παρούσας Προσφοράς Αναφοράς.

Στην ΕΣ η αρχική διάθεση ζευγών χαλκού στον ΤΠ θα είναι μέχρι 600 ζεύγη με επεκτάσεις αυτών μέχρι 1.000 ζεύγη (σε πολλαπλάσια των 100 ζευγών) εφόσον πληροίται ο κανόνας αύξησης ζευγών που ορίζεται παραπάνω και σύμφωνα με τις απαιτήσεις των ΤΠ. Κατ' αναλογία ισχύουν και στην περίπτωση της ΕΣ ότι και στην ΦΣ και ΣΣ για την μη βέλτιστη χρήση των πόρων (π.χ. χώρου και ζευγών) από τους ΤΠ.

9.3. ΔΙΑΘΕΣΙΜΕΣ ΧΩΡΗΤΙΚΟΤΗΤΕΣ ΧΩΡΩΝ ΦΣ / ΣΣ / ΕΣ

Οι βασικές αρχές προσδιορισμού των διαθέσιμων χωρητικότητων είναι:

- a) Η ικανοποίηση της υφιστάμενης (όπως αυτή προκύπτει από τα αιτήματα των Τ.Π.) καθώς και της μελλοντικής (όπως αυτή προκύπτει με βάση τις προβλέψεις των Τ.Π.) ζήτησης των Τ.Π.

- b) Η αποδοτική χρήση των υποδομών (υφισταμένων και νέων).
- c) Η επέκταση των σχετικών πόρων κατά το χρονικό σημείο κάλυψης συγκεκριμένου ποσοστού αυτών (βλέπε πιο κάτω).

Ο ΟΤΕ εγκαθιστά σε κάθε χώρο ΦΣ / ΣΣ / ΕΣ το μέγιστο αριθμό κριωμάτων που μπορούν να τοποθετηθούν με βέλτιστη διάταξη των κριωσειρών, HDF και ODF.

Ο αρχικός αριθμός των ζευγών που θα είναι τερματισμένα στον ενδιάμεσο κατανομητή για τους χώρους ΦΣ & ΣΣ θα εξαρτάται από τη χωρητικότητα των Α/Κ ως ακολούθως:

- 8000 για τα Α/Κ που εξυπηρετούν περισσότερους από 50001 ενεργούς συνδρομητές (πλευρά δικτύου) και βήμα επέκτασης τουλάχιστον 5000 ζευγών,
- 5000 για τα Α/Κ που εξυπηρετούν μεταξύ 30001 και 50000 ενεργούς συνδρομητές (πλευρά δικτύου) και βήμα επέκτασης τουλάχιστον 3000 ζευγών,
- 3000 ζεύγη για τους χώρους ΦΣ των Α/Κ που εξυπηρετούν μεταξύ 10001 και 30000 ενεργούς συνδρομητές (πλευρά δικτύου) και βήμα επέκτασης τουλάχιστον 2000 ζευγών,
- 1500 για τους χώρους ΦΣ των Α/Κ που εξυπηρετούν λιγότερους από 10000 ενεργούς συνδρομητές (πλευρά δικτύου) και βήμα επέκτασης τουλάχιστον 1000 ζευγών.

9.4. ΧΩΡΗΤΙΚΟΤΗΤΑ ΚΕΝΤΡΙΚΟΥ ΚΑΤΑΝΕΜΗΤΗ ΜΙΚΤΟΝΟΜΗΣΗΣ ΟΤΕ

Ο ΟΤΕ αξιοποιεί την υφιστάμενη χωρητικότητα του ΚΚΜ, με σκοπό την ικανοποίηση της υφιστάμενης, (με βάση τα αιτήματα των Τ.Π.) και της μελλοντικής (με βάση τις υποβληθείσες προβλέψεις) ζήτησης των Τ.Π. Σε περίπτωση κατά την οποία ο διαθέσιμος χώρος στον ΚΚΜ δεν επαρκεί, θα γίνονται, εφόσον ο χώρος το επιτρέπει και είναι τεχνικά εφικτό, οι σχετικές προεκτάσεις ή συμπτύξεις, με επιβάρυνση του / των Τ.Π. που επωφελούνται από τις σχετικές ενέργειες.

9.5. ΤΡΟΠΟΣ ΧΡΕΩΣΗΣ ΖΕΥΓΩΝ ΕΣΚ

Η υπηρεσία σύνδεσης ζευγών ΕΣΚ μεταξύ σημείου οριοθέτησης και ΚΚΜ τιμολογείται με σταθερή τιμή ανά 100 ζεύγη. Για τα σχετικά τέλη ισχύουν τα όσα αναφέρονται στην παράγραφο περί τελών του κεφαλαίου 4 - Οικονομικοί Όροι.

9.6. ΑΡΣΗ ΚΑΙ ΔΙΑΧΕΙΡΙΣΗ ΤΗΣ ΒΛΑΒΗΣ ΤΟΥ ΕΣΚ

Αρχικά ο Τ.Π. οφείλει να διερευνήσει με τα συστήματα εποπτείας και διαχείρισης που διαθέτει και να εντοπίσει τη βλάβη. Στην περίπτωση που εντοπίζεται βλάβη σε τμήμα ευθύνης ΟΤΕ γίνεται αναγγελία της βλάβης από τον Τ.Π.

Η αναγγελία της βλάβης γίνεται με αποστολή «Εντύπου Αναγγελίας Βλάβης» (Ε.Α.Β.) στο Τμήμα Υποστήριξης Λειτουργίας Παρόχων στο FAX: 210 6111593.

Η αναγγελία της βλάβης εισάγεται 24 * 7 * 365.

Η αναγγελία που εισάγεται σε μη ΕΗ & ΕΩ, υπολογίζεται ότι κατατέθηκε την επόμενη ΕΗ. Με την αναγγελία της βλάβης, ο Τ.Π. θα παρέχει στον ΟΤΕ όλες τις απαιτούμενες πληροφορίες όπως συμπτώματα βλάβης, μετρήσεις και ενέργειες που έχει ήδη πραγματοποιήσει.

9.7. ΤΕΧΝΙΚΕΣ ΠΡΟΔΙΑΓΡΑΦΕΣ ΕΣΩΤΕΡΙΚΟΥ ΣΥΝΔΕΤΙΚΟΥ ΚΑΛΩΔΙΟΥ

Ο αρχικός αριθμός των ζευγών που θα είναι τερματισμένα στον ΚΚΜ του ΟΤΕ για τους χώρους ΦΣ / ΣΣ / ΕΣ περιγράφεται αναλυτικά στην παράγραφο 9.2 του παρόντος.

Τα καλώδια αυτά, τοποθετούνται σε κατάλληλου μεγέθους σχάρες κατά την όδυσή τους στο εσωτερικό του κτιρίου μέχρι το χώρο Φυσικής Συνεγκατάστασης. Στο εσωτερικό του χώρου ΦΣ τα καλώδια θα οδεύουν τακτοποιημένα κάτω από το ψευδοδάπεδο (εκτός από τις θέσεις εισόδου αυτών στο χώρο ΦΣ, όπου θα γίνεται συναρμογή ανάλογα με την όδευση των εσχάρων εκτός του χώρου αυτού με τοποθέτηση, όπου απαιτείται, μικρού μήκους σχάρας από τη θέση εισόδου των καλωδίων στο χώρο ΦΣ μέχρι το ψευδοδάπεδο).

Οι εσχάρες των τηλεπικοινωνιακών καλωδίων είναι σε κάθε περίπτωση διαφορετικές από εκείνες που χρησιμοποιούνται για την όδευση των καλωδίων εναλλασσόμενου και συνεχούς ρεύματος (AC & DC). Μεταξύ τους θα πρέπει να υφίσταται ικανή απόσταση προς αποφυγή προβλημάτων από επαγωγικά ρεύματα.

Η σύνδεση του ΕΣΚ, περιλαμβάνει και τις σχετικές μετρήσεις γαλβανικής συνέχειας.

ΠΑΡΑΡΤΗΜΑ 10. ΚΑΛΩΔΙΟ ΟΠΤΙΚΩΝ ΙΝΩΝ ΦΣ/ΣΣ/ΕΣ

10.1. ΣΗΜΕΙΟ ΟΡΙΟΘΕΤΗΣΗΣ ΥΠΗΡΕΣΙΑΣ ΚΟΙ

Σημείο οριοθέτησης μεταξύ του δικτύου του ΟΤΕ και των Τ.Π., ανά τύπο συνεγκατάστασης είναι η μούφα (εκφυλισμένο σημείο) της οπτικής ίνας στο ΦΥΠ / ΦΥΤΠ. Συγκεκριμένα:

- Η μούφα (εκφυλισμένο σημείο) της οπτικής ίνας στο ΦΥΠ, στις περιπτώσεις ΦΣ και ΣΣ για παροχή υπηρεσιών ενσύρματου backhaul με ίδια μέσα του Τ.Π.
- Η μούφα (εκφυλισμένο σημείο) της οπτικής ίνας στο ΦΥΠ-καμπίνα στην περίπτωση ΦΣ-καμπίνα σε ΑΚ ΟΤΕ για ενσύρματο backhaul που παρέχεται από τον ΟΤΕ

Στην περίπτωση της ΦΣ-καμπίνας, όταν το ενσύρματο backhaul παρέχεται με ίδια μέσα του Τ.Π. δεν υφίσταται σημείο οριοθέτησης.

Ο ΟΤΕ συντηρεί τα ΚΟΙ μέχρι και του σημείου οριοθέτησης αυτών.

10.2. ΔΙΑΘΕΣΙΜΕΣ ΧΩΡΗΤΙΚΟΤΗΤΕΣ ΚΟΙ

Ο ΟΤΕ εγκαθιστά σε κάθε χώρο ΦΣ ODF για τον τερματισμό των οπτικών ινών των ΚΟΙ. Αρχικά, τερματίζονται και οι 60 ίνες των καλωδίων, ενώ υπάρχει δυνατότητα επέκτασης με βήμα 60 ΚΟΙ όταν το ποσοστό κατάληψης της εγκατεστημένης υποδομής υπερβεί το 70%.

10.3. ΔΙΑΔΙΚΑΣΙΕΣ ΔΙΑΘΕΣΗΣ ΖΕΥΓΩΝ ΚΟΙ

Μέχρι την προσαρμογή των Π.Σ. ΟΤΕ η αίτηση σύνδεσης ΚΟΙ θα υποβάλλεται χειρόγραφα σύμφωνα με την ακόλουθη διαδικασία:

1. Η αίτηση για την παροχή ΚΟΙ, υποβάλλεται στο Π.Σ. ΟΤΕ από τα εξουσιοδοτημένα προς τούτο στελέχη του Τ.Π. Ο αριθμός των οπτικών ινών που αρχικά μπορεί να αιτηθεί ο Τ.Π. πρέπει να είναι αντίστοιχος με το υπό εγκατάσταση υλικό του και τις αναγκαίες εφεδρείες ενώ δεν μπορεί να ξεπερνά τις δώδεκα (12) ίνες ΟΙ
2. Μετά από κατάλληλη τεκμηρίωση από τον Τ.Π. και συνεννόηση με τον ΟΤΕ, ο Τ.Π. δύναται να αιτηθεί μέχρι τέσσερις (4) επιπλέον οπτικές ίνες για κάλυψη μελλοντικών του αναγκών.
3. Η αίτηση μπορεί να υποβληθεί το νωρίτερο πέντε (5) ΕΗ πριν την προγραμματισμένη ημερομηνία υπογραφής του ΠΠΠ χώρου φυσικής συνεγκατάστασης. Σε περίπτωση καθυστέρησης υπογραφής του ΠΠΠ, ως ημερομηνία κατάθεσης της αίτησης θεωρείται η ημερομηνία υπογραφής του ΠΠΠ μείον πέντε (5) ΕΗ.
4. Ο Τ.Π. δύναται να αιτηθεί στον ΟΤΕ την παροχή των τοπογραφικών στοιχείων του ΦΥΠ. Ο ΟΤΕ αποστέλλει στον Τ.Π. εντός πέντε (5) ΕΗ από την ημερομηνία υποβολής του αιτήματος, τα τοπογραφικά στοιχεία του ΦΥΠ. Απαραίτητη προϋπόθεση της υλοποίησης της σύνδεσης ΚΟΙ είναι να έχει υπογραφεί το ΠΠΠ Φυσικής Συνεγκατάστασης.

Συνίσταται η κατάθεση του αιτήματος ΚΟΙ στο Π.Σ. ΟΤΕ να γίνεται μόνο όταν ο Τ.Π. είναι έτοιμος για τη σύνδεση. Σε διαφορετική περίπτωση ο Τ.Π. θα πρέπει να δηλώνει εγγράφως / με mail την ημ/νία ετοιμότητας του για τη σύνδεση ΚΟΙ και η ημερομηνία ετοιμότητας θα αναγράφεται στο Π.Σ. ΟΤΕ με παρόμοιο τρόπο όπως ορίζεται η ημ/νία ετοιμότητας για την υπηρεσία του ΕΣΚΤ στην ΑΣ (Παρ/μα 11). Σε περίπτωση που μεταβεί το συνεργείο ΟΤΕ για τις εργασίες σύνδεσης ΚΟΙ και διαπιστωθεί ότι ο Τ.Π. δεν είναι έτοιμος στο φρεάτιο, τότε θα γίνεται χρέωση του Τ.Π. με το τέλος άσκοπης μετάβασης συνεργείου για παράδοση υπηρεσιών ΚΟΙ. Ο ΟΤΕ θα ενημερώνει με mail τον Τ.Π. για την άσκοπη μετάβαση του συνεργείου που συνεπάγεται και την αντίστοιχη χρέωση καθώς και για το γεγονός ότι ο ΟΤΕ αναμένει από τον Τ.Π. να δηλώσει εκ νέου την ημ/νία ετοιμότητας.

10.4. ΠΑΡΑΔΟΣΗ – ΠΑΡΑΛΑΒΗ ΥΠΗΡΕΣΙΑΣ

Ο ΟΤΕ υποχρεούται να ειδοποιήσει εγγράφως τον Τ.Π πέντε (5) ΕΗ πριν από την προβλεπόμενη ημερομηνία σύνδεσης (συγκόλλησης των οπτικών ινών)

Οι αρμόδιες Υπηρεσίες προβαίνουν σε σύνδεση (συγκόλληση) από τον ΟΤΕ των οπτικών ινών και ταυτοποίηση των ινών και στο χώρο του Τ.Π.

Ο ΟΤΕ σε κάθε περίπτωση θα γνωστοποιεί την αποτύπωση των ζευγών στον Τ. Π.

Οι μετρήσεις που πραγματοποιούνται από τον ΟΤΕ κατά τη συγκόλληση των οπτικών ινών ΟΤΕ - ΠΑΡΟΧΟΥ εντός του ΦΥΠ, γίνονται σύμφωνα με τις απαιτήσεις της G.652.D κατά ITU - έκδοση 11ος / 2009.

Η πραγματοποίηση και τα αποτελέσματα των μετρήσεων, πιστοποιούνται με την υπογραφή του σχετικού ΠΠΠ.

Στο πεδίο μετρήσεων υπογράφεται το σχετικό ΠΠΠ (παράγραφος 10.8), από τους τεχνικούς ΟΤΕ & Τ.Π..

10.5. ΤΡΟΠΟΣ ΧΡΕΩΣΗΣ ΚΟΙ

Η υπηρεσία σύνδεσης ινών ΚΟΙ στο ΦΥΠ μεταξύ σημείου οριοθέτησης και του Οπτικού Κατανομητή τιμολογείται ανά ζεύγος οπτικών ινών. Για τα σχετικά τέλη ισχύουν τα όσα αναφέρονται στην παράγραφο περί τελών του κεφαλαίου 4 - Οικονομικοί Όροι.

10.6. ΑΡΣΗ ΚΑΙ ΔΙΑΧΕΙΡΙΣΗ ΤΗΣ ΒΛΑΒΗΣ ΤΟΥ ΚΟΙ

Αρχικά ο Τ.Π. οφείλει να διερευνήσει με τα συστήματα εποπτείας και διαχείρισης που διαθέτει και να εντοπίσει τη βλάβη. Στην περίπτωση που εντοπίζεται βλάβη σε τμήμα ευθύνης ΟΤΕ γίνεται αναγγελία της βλάβης από τον Τ.Π..

Η αναγγελία της βλάβης γίνεται με αποστολή «Εντύπου Αναγγελίας Βλάβης» (Ε.Α.Β.) στο Τμήμα Υποστήριξης Λειτουργίας Παρόχων στο FAX: 210 6111593. Εναλλακτικά, υπάρχει δυνατότητα αναγγελίας βλάβης μέσω κλήσης σε συγκεκριμένο αριθμό βλαβοληπτικού κέντρου (τηλέφωνο : 1303).

Η αναγγελία της βλάβης εισάγεται 24 * 7 * 365.

Η αναγγελία που εισάγεται σε μη ΕΗ & ΕΩ, υπολογίζεται ότι κατατέθηκε την επόμενη ΕΗ.

Με την αναγγελία της βλάβης, ο Τ.Π. θα παρέχει στον ΟΤΕ όλες τις απαιτούμενες πληροφορίες όπως συμπτώματα βλάβης, μετρήσεις και ενέργειες που έχει ήδη πραγματοποιήσει.

10.7. ΤΕΧΝΙΚΕΣ ΠΡΟΔΙΑΓΡΑΦΕΣ ΚΟΙ

Στην κατασκευή του χώρου ΦΣ προβλέπεται η εγκατάσταση οπτικού κατανεμητή οριζόντιου τύπου για εγκατάσταση σε ικρίωμα τυποποιημένο κατά ETSI, με απαρτία υλικού για τον τερματισμό των ινών του ΚΟΙ. Καθορίζεται το πλήθος των προς τερματισμό ινών και ο τύπος του οπτικού συνδέσμου. Οι ίνες του ΚΟΙ τερματίζονται στον οπτικό κατανεμητή σε ειδικά σημασμένο οργανωτήρα ειδικά και αποκλειστικά για την εξυπηρέτηση της παροχής ΤοΒ στον Τ.Π.

Το Καλώδιο Οπτικών Ινών οδηγείται, κατά κανόνα διά μέσου του ψευδοδαπέδου ή μέσω συστήματος σχαρών, εκτός του χώρου ΦΣ και στη συνέχεια στο Φρεάτιο Υποδοχής Παρόχων (ΦΥΠ), όπου κατασκευάζεται ο σύνδεσμος με το ΚΟΙ του Τ.Π.

Οι σχάρες οδήγησης των τηλεπικοινωνιακών καλωδίων είναι σε κάθε περίπτωση διαφορετικές από εκείνες που χρησιμοποιούνται για την όδευση των καλωδίων εναλλασσόμενου και συνεχούς ρεύματος (AC & DC).

Η σύνδεση (το πλέξιμο στον οπτικό σύνδεσμο) του ΚΟΙ ιδιοκτησίας του ΟΤΕ με το ΚΟΙ ιδιοκτησίας του Τ.Π. εντός του ΦΥΠ, υλοποιούνται από τον ΟΤΕ.

10.8. ΠΡΩΤΟΚΟΛΛΟ ΠΑΡΑΔΟΣΗΣ - ΠΑΡΑΛΑΒΗΣ ΚΟΙ



ΠΡΩΤΟΚΟΛΛΟ ΠΑΡΑΔΟΣΗΣ - ΠΑΡΑΛΑΒΗΣ ΚΟΙ

στο Α/Κ

Υπηρεσία: Αδεσμοποίητη Πρόσβαση στον Τοπικό Βρόχο με Φυσική Συνεγκατάσταση

Τηλεπ. Πάροχος :

Παραδοτέο : (x) Οπτικές Ίνες από Οπτικό Κατανεμητή (ODF) μέχρι το ΦΥΠ, επί της οδού
Μήκος ΚΟΙ:

Σύμφωνα με την από αίτησή σας για την Φυσική Συνεγκατάσταση και τη σύνδεση του ΚΟΙ ιδιοκτησίας σας στο «Φρεάτιο Υποδοχής ΠΑΡΟΧΩΝ», συνεργείο μας μετέβη στην ως άνω διεύθυνση στις/...../2007 και :

1. Διαπίστωσε την εγκατάσταση του ΚΟΙ από τον Οπτικό κατανεμητή μέχρι το «Φρεάτιο Υποδοχής Παρόχων».
2. Συνέδεσε ζεύγη του ΚΟΙ με το ΚΟΙ ιδιοκτησίας σας στο «Φρεάτιο Υποδοχής Παρόχων» .

3. Πραγματοποίησε τις παρακάτω αναλυτικές μετρήσεις των οπτικών ινών παρουσία εκπροσώπου της εταιρίας σας.

Οριο Ίνας ODF	Μήκος (m)	Απόσβεση 1310 nm (db)	Απόσβεση 1550nm (db)

Μετά τα ανωτέρω, ο κος παρέλαβε το ΚΟΙ για λογαριασμό της εταιρίας σας.

ΓΙΑ ΤΟΝ ΠΑΡΟΧΟ	ΓΙΑ ΤΟΝ ΟΤΕ
Όνοματεπώνυμο:	Όνοματεπώνυμο:
Υπογραφή	Υπογραφή

ΠΑΡΑΡΤΗΜΑ 11. ΑΠΟΜΑΚΡΥΣΜΕΝΗ ΣΥΝΕΓΚΑΤΑΣΤΑΣΗ ΓΙΑ ΤοB

11.1. ΠΡΟΫΠΟΘΕΣΕΙΣ ΠΑΡΟΧΗΣ ΑΠΟΜΑΚΡΥΣΜΕΝΗΣ ΣΥΝΕΓΚΑΤΑΣΤΑΣΗΣ

Ο ΟΤΕ παρέχει την αιτηθείσα συνεγκατάσταση στα αστικά κέντρα που διαθέτει, πλην περιπτώσεων όπου αντικειμενικοί λόγοι που αφορούν το τεχνικώς εφικτό ή την ανάγκη προστασίας της ακεραιότητας του δικτύου ΟΤΕ δεν επιτρέπουν την παροχή της συγκεκριμένης υπηρεσίας. Ως λόγοι απόρριψης αιτημάτων Απομακρυσμένης Συνεγκατάστασης, δύνανται να προτείνονται από τον ΟΤΕ αποκλειστικά οι ακόλουθοι:

- Διατήρηση της ακεραιότητας δικτύου ΟΤΕ, μόνο κατόπιν πλήρους αιτιολόγησης
- Αδυναμία λήψης των απαιτούμενων αδειών και εγκρίσεων των Δημοσίων, Δημοτικών Αρχών και Νομικών Προσώπων του ευρύτερου Δημοσίου Τομέα, για την υλοποίηση των απαιτούμενων εργασιών για την παροχή των υπηρεσιών συνεγκατάστασης, η οποία δεν οφείλεται σε υπαιτιότητα ΟΤΕ.

Σε κάθε περίπτωση οι ως άνω λόγοι οφείλουν να είναι αντικειμενικά αιτιολογημένοι, σύμφωνα με τα οριζόμενα στην ανακοίνωση της Ευρωπαϊκής Επιτροπής για την εφαρμογή των κανόνων του Ανταγωνισμού σε Συμφωνίες πρόσβασης στον τομέα των τηλεπικοινωνιών [Access notice, (265/2, 22-8-1998, παρ. 91(ε))]

Σε περίπτωση κατά την οποία, ο ΟΤΕ δεν δύναται να παράσχει τον ανωτέρω τύπο συνεγκατάστασης που αιτείται ο Τ.Π. για κάποιον από τους ανωτέρω περιοριστικά αναφερόμενους λόγους, ο ΟΤΕ υποχρεούται όπως ενημερώσει εγγράφως τον Τ.Π., αιτιολογώντας την άρνησή του με αναφορά στους συγκεκριμένους λόγους για τους οποίους δεν είναι εφικτή η παροχή του συγκεκριμένου τύπου συνεγκατάστασης, εντός δέκα (10) εργασίμων ημερών από την ημερομηνία κατάθεσης του σχετικού αιτήματος. Η σχετική ενημέρωση κοινοποιείται στην ΕΕΤΤ εντός της ίδιας προθεσμίας.

Ταυτόχρονα με την κοινοποίηση των λόγων απόρριψης, ο ΟΤΕ οφείλει να προτείνει εναλλακτικό τύπο συνεγκατάστασης, προκειμένου να ικανοποιήσει το αίτημα του Τ.Π..

Ο Τ.Π. μπορεί να αιτείται οποτεδήποτε ΑΣ.

11.2. ΕΣΩΤΕΡΙΚΟ ΣΥΝΔΕΤΙΚΟ ΚΑΛΩΔΙΟ ΤΕΡΜΑΤΙΣΜΟΥ (ΕΣΚΤ)

Το ΕΣΚΤ, ιδιοκτησίας ΟΤΕ, είναι κατά περίπτωση καλώδιο των 2400 ή των 1200 μεταλλικών ζευγών και συνδέει τον ΚΚΜ με το Εξωτερικό Συνδετικό Καλώδιο - ΕΞΣΚ του Τ.Π. Στις περιπτώσεις Αστικών Κέντρων τα οποία εξυπηρετούν λιγότερους από 5.000 ενεργούς συνδρομητές και στα οποία ο Τ.Π. κατασκευάζει το φρεάτιο υποδοχής, κατόπιν αιτήματος του Τ.Π., το ΕΣΚΤ δύναται να είναι μικρότερης χωρητικότητας (π.χ. 600 ζευγών).

Το ΕΣΚΤ παρέχεται από τον ΟΤΕ, κατόπιν αιτήματος του Τ.Π., και χρησιμοποιείται αποκλειστικά ως φυσική (γαλβανική) προέκταση των τοπικών βρόχων, τους οποίους εκμισθώνει ο Τ.Π. για να παρέχει μέσω αυτού υπηρεσίες Αδεσμοποίησης Πρόσβασης στον Τοπικό Βρόχο και ως εκ τούτου

δεν δύναται να χρησιμοποιηθεί (εξ ολοκλήρου ή και μέρος της χωρητικότητας αυτού) για την παροχή οποιασδήποτε άλλης υπηρεσίας από τον ΟΤΕ προς τον Τ.Π. (π.χ. POTS, PRI - BRI ISDN, Μισθωμένες γραμμές, κ.λ.π.).

Το ΕΣΚΤ από τον Κεντρικό Κατανομητή Μικτονόμησης ΟΤΕ υπογειώνεται, έλκεται και διοδεύεται μέσω των υφιστάμενων ή νέων σωληνώσεων για να οδηγηθεί εκτός κτιρίου στο Φρεάτιο Υποδοχής Παρόχων (ΦΥΠ) και ονομάζεται Εσωτερικό Συνδετικό Καλώδιο Τερματισμού (ΕΣΚΤ) για να διακρίνεται/αντιδιαστέλλεται από το συνδετικό καλώδιο (ΕΣΚ) που χρησιμοποιείται στη ΦΣ, στην ΕΣ ή και την ΣΣ.

Η δρομολόγηση του ΕΣΚΤ από το σημείο οριοθέτησης προς και εντός του χώρου ευθύνης ΟΤΕ είναι στην αποκλειστική αρμοδιότητα του ΟΤΕ. Τα απαιτούμενα καλώδια θα οδηγούνται στο ΦΥΠ κατά τον πλέον ενδεδειγμένο τρόπο, λαμβάνοντας υπόψη τις υφιστάμενες στο Αστικό Κέντρο ΟΤΕ συνθήκες.

Το ΕΣΚΤ συνδέει τον ΚΚΜ με το Εξωτερικό Συνδετικό Καλώδιο - ΕΞΣΚ του Τ.Π.. Σε περίπτωση Αστικών Κέντρων με περισσότερους από 5.000 συνδρομητές, η σύνδεση του ΕΣΚΤ του ΟΤΕ με το ΕΞΣΚ του Τ.Π. πραγματοποιείται στο φρεάτιο που κατασκευάζει ο ΟΤΕ (ΦΥΠ-ΟΤΕ). Σε περίπτωση Αστικών Κέντρων με λιγότερους από 5.000 συνδρομητές, η σύνδεση του ΕΣΚΤ του ΟΤΕ με το ΕΞΣΚ του Τ.Π. πραγματοποιείται στο φρεάτιο που κατασκευάζει ο Τ.Π. (ΦΥΤΠ).

Ο ΟΤΕ θα παρέχει και θα συντηρεί τα ΕΣΚΤ σύμφωνα με τις τεχνικές προδιαγραφές όπως αυτές περιγράφονται στην παράγραφο 11.11 και τα χαρακτηριστικά ποιότητας που εφαρμόζει για τις δικές του αντίστοιχες υπηρεσίες.

11.3. ΕΞΩΤΕΡΙΚΟ ΣΥΝΔΕΤΙΚΟ ΚΑΛΩΔΙΟ (ΕΞΣΚ)

Το ΕΞΣΚ χρησιμοποιείται για τη γεφύρωση του εξοπλισμού του Τ.Π., με το ΕΣΚΤ. Η σχετική σύνδεση (μούφα) πραγματοποιείται εντός του ΦΥΠ/ΦΥΤΠ.

Ο Τ.Π. κατασκευάζει δικό του Εξωτερικό Συνδετικό καλώδιο (ΕΞΣΚ), το οποίο τερματίζει στον εξοπλισμό του, ο οποίος εγκαθίσταται από τον ίδιο πλησίον του Αστικού Κέντρου του ΟΤΕ, όπου επιθυμεί την συνεγκατάσταση. Ο Τ.Π. υποχρεούται να οδηγεί στο ΦΥΠμόνο τα ζεύγη καλωδίου του ΕΞΣΚ τα οποία συνδέονται (μουφάρονται) με το ΕΣΚΤ. Στην περίπτωση του ΦΥΤΠ δίνεται η δυνατότητα στον Τ.Π. ο οποίος το έχει για αποκλειστική χρήση να οδηγεί καλώδιο ΕΞΣΚ το οποίο δεν πρόκειται να συνδεθεί άμεσα.

Η προμήθεια και εγκατάσταση του ΕΞΣΚ γίνεται με ευθύνη του Τ.Π.. Ο ΟΤΕ δεν φέρει ευθύνη για τον τρόπο κατασκευής και τερματισμού του ΕΞΣΚ καθώς και τυχόν προβλήματα λειτουργίας που οφείλονται σε αυτό.

Ο Τ.Π. οφείλει να παρέχει στους υπαλλήλους του ΟΤΕ κατάλληλη πρόσβαση στον χώρο εγκατάστασης του εξοπλισμού όπου τερματίζει το ΕΞΣΚ, προκειμένου αυτοί να προβούν σε έλεγχο και δοκιμές ζευγών των ΕΣΚΤ, ή και σε περίπτωση βλάβης των συνδετικών καλωδίων. Σε περίπτωση που είναι αναγκαία η πρόσβαση του ΟΤΕ στον χώρο του Τ.Π. όπου τερματίζει το ΕΞΣΚ, ο ΟΤΕ οφείλει να ενημερώνει εγγράφως (επιστολή, email ή fax) τον αντισυμβαλλόμενο του εντός εύλογου χρονικού διαστήματος, όχι μικρότερου των δύο (2) εργασίμων ημερών, κοινοποιώντας του το συγκεκριμένο λόγο για τον οποίο απαιτείται η πρόσβαση. Ο

προαναφερόμενος χρονικός περιορισμός δεν ισχύει σε περίπτωση διαδικασιών άρσης βλάβης, στις οποίες ο ΟΤΕ πρέπει να έχει άμεση πρόσβαση στον χώρο του Τ.Π.. Σε αυτή την περίπτωση ο ΟΤΕ ειδοποιεί τον Τ.Π. τουλάχιστον δύο ώρες πριν με e-mail ή/και fax για την επικείμενη επίσκεψη.

11.4. ΣΗΜΕΙΟ ΟΡΙΟΘΕΤΗΣΗΣ

Στην Απομακρυσμένη Συνεγκατάσταση, ως σημείο οριοθέτησης μεταξύ του δικτύου του ΟΤΕ και των Τ.Π. και καλωδίου (χάλκινα – οπτικά) ορίζεται η μούφα (εκφυλισμένο σημείο) του ΕΣΚΤ – ΕΞΣΚ στο ΦΥΠ / ΦΥΤΠ.

Ο ΟΤΕ συντηρεί τα συνδετικά καλώδια μέχρι και του σημείου οριοθέτησης αυτών.

11.5. ΤΕΧΝΙΚΗ ΜΕΛΕΤΗ ΑΠΟΜΑΚΡΥΣΜΕΝΗΣ ΣΥΝΕΓΚΑΤΑΣΤΑΣΗΣ

Στην περίπτωση της Απομακρυσμένης Συνεγκατάστασης είναι απαραίτητη η εκπόνηση δύο (2) τεχνικών μελετών.

- A. Η μία τεχνική μελέτη αφορά στην κατασκευή του ΦΥΠ-ΟΤΕ/ΦΥΤΠ σύμφωνα με τις εκάστοτε προδιαγραφές, την τοποθέτηση εσωτερικού συνδετικού καλωδίου (ΕΣΚΤ) και την επέκταση/επαύξησή τους. Η εν λόγω Τεχνική Μελέτη περιλαμβάνει μεταξύ άλλων σχηματικό σχεδιάγραμμα θέσης και κατασκευής του ΦΥΠ με ένδειξη της εισόδου που θα χρησιμοποιήσει ο Τ.Π. και αναλυτικό χρονοδιάγραμμα υλοποίησης των εργασιών κατασκευής.
- B. Η δεύτερη τεχνική μελέτη, αφορά στη σύνδεση του εξωτερικού συνδετικού καλωδίου (ΕΞΣΚ) ιδιοκτησίας Τ.Π. με το εσωτερικό συνδετικό καλώδιο τερματισμού (ΕΣΚΤ) του ΟΤΕ σε σύνδεσμο εντός του ΦΥΠ/ΦΥΤΠ.

11.6. ΤΡΟΠΟΙ ΥΛΟΠΟΙΗΣΗΣ ΥΠΗΡΕΣΙΑΣ ΣΥΝΔΕΣΗΣ ΕΞΣΚ ΣΕ ΕΣΚΤ ΣΕ ΦΥΠ/ΦΥΤΠ

- A. Σε περιπτώσεις Αστικών Κέντρων του ΟΤΕ με περισσότερους από 5.000 συνδρομητές, ο ΟΤΕ κατασκευάζει Φρεάτιο Υποδοχής Παρόχων (ΦΥΠ-ΟΤΕ), το οποίο συνδέει με σωλήνωση με την υφιστάμενη δική του υποδομή, ώστε να εξασφαλίζεται η δυνατότητα εγκατάστασης καλωδίων (ΕΣΚΤ του ΟΤΕ) στη διαδρομή από το ΦΥΠ-ΟΤΕ μέχρι το ΚΚΜ, σύμφωνα με τα αναφερόμενα στην παράγραφο 11.7. Η χρέωση του Τ.Π. θα γίνεται με τη διαδικασία παρεχόμενης υπηρεσίας, ανάλογα με τη χωρητικότητα (αριθμό ζευγών) των καλωδίων που συνδέονται.

Για την ευκολότερη σύνδεση των ΕΞΣΚ στο ΦΥΠ-ΟΤΕ, αυτό κατασκευάζεται όπου είναι δυνατό σε διασταύρωση πλησίον του Α/Κ και είναι ανάλογου τύπου με αυτό που περιγράφεται στο σχετικό σχήμα στην παράγραφο 11.7.

- B. Σε περιπτώσεις Αστικών Κέντρων του ΟΤΕ με λιγότερους από 5.000 συνδρομητές, ο Τ.Π. κατασκευάζει «καταληκτικό φρεάτιο» (ΦΥΤΠ), κατάλληλου μεγέθους και προδιαγραφών

σε θέση γειτονική με το σημείο σύνδεσης με τις εγκαταστάσεις του ΟΤΕ. Η συγκεκριμένη θέση κατασκευής του ΦΥΤΠ θα υποδεικνύεται κατόπιν αυτοψίας που πραγματοποιείται από τεχνικούς του Παρόχου και του ΟΤΕ, σύμφωνα με τα αναφερόμενα στην παράγραφο 11.8.

Εντός του φρεατίου αυτού, αποκλειστικής κατοχής και χρήσης του συγκεκριμένου Τ.Π., πραγματοποιείται η διασύνδεση του ΕΣΚΤ με το ΕΞΣΚ του Τ.Π..

Η σωλήνωση που συνδέει το ΦΥΤΠ με τις εγκαταστάσεις του ΟΤΕ κατασκευάζεται από τον ΟΤΕ.

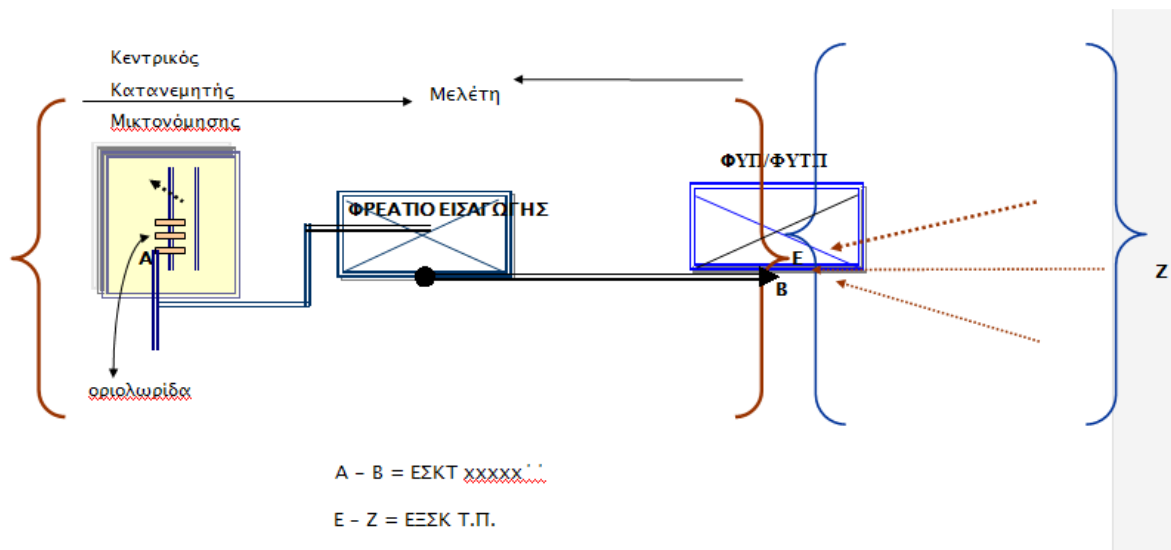
Στην περίπτωση που κάποιος τρίτος Τ.Π. αιτηθεί Απομακρυσμένη Συνεγκατάσταση στο ίδιο κέντρο, δύναται να χρησιμοποιηθεί το ίδιο ΦΥΤΠ κατόπιν σχετικής εμπορικής συμφωνίας μεταξύ του Τ.Π. και του τρίτου Τ.Π. Στην περίπτωση αυτή οι Τ.Π. υποχρεούνται να ενημερώσουν εγγράφως τον ΟΤΕ για την κοινή χρήση του υπάρχοντος ΦΥΤΠ. Ο ΟΤΕ υποχρεούται να οδηγήσει ΕΣΚΤ για τις ανάγκες του νέου Τ.Π., να υλοποιήσει τις απαραίτητες συνδέσεις εντός του ΦΥΤΠ .

Σε κάθε περίπτωση που ο Τ.Π. αιτείται την αρχική παροχή ή επαύξηση ζευγών ΕΣΚΤ, ακολουθείται η διαδικασία που περιγράφεται στην παράγραφο 11.8.

Η χρέωση των Τ.Π. θα γίνεται με τη διαδικασία παρεχόμενης υπηρεσίας, ανάλογα με τη χωρητικότητα (αριθμό ζευγών) των καλωδίων που συνδέονται.

11.7. ΤΕΧΝΙΚΗ ΠΕΡΙΓΡΑΦΗ ΤΗΣ ΥΠΗΡΕΣΙΑΣ ΣΥΝΔΕΣΗΣ ΕΞΣΚ-ΕΣΚΤ ΣΕ ΦΥΠ/ΦΥΤΠ

Το ΕΞΣΚ του Τ.Π. τερματίζεται και συνδέεται με το ΕΣΚΤ του ΟΤΕ μέσω του ΦΥΠ/ΦΥΤΠ ως ακολούθως: Ο ΟΤΕ εγκαθιστά μεταξύ του ΦΥΠ/ΦΥΤΠ και του ΚΚΜ το ΕΣΚΤ. Το ΕΣΚΤ τερματίζεται στην κατακόρυφη πλευρά του ΚΚΜ. Το ΕΞΣΚ του Τ.Π. συνδέεται με το ΕΣΚΤ με ένα διακλαδωτικό σύνδεσμο (μούφα). Στην περίπτωση αυτή υπάρχει ένα «εκφυλισμένο» σημείο οριοθέτησης που βρίσκεται εντός του συνδέσμου στο ΦΥΠ/ΦΥΤΠ. Τα παραπάνω αποτυπώνονται στο ακόλουθο σχήμα:



Σε κάθε νέο ΕΣΚΤ που παραδίδεται, το πρώτο ζευγάρι θα μένει ελεύθερο, προκειμένου να χρησιμοποιείται για δοκιμές.

11.8. ΔΙΑΔΙΚΑΣΙΑ ΠΑΡΟΧΗΣ ΕΣΚΤ ΚΑΙ ΣΥΝΔΕΣΗ ΕΞΣΚ-ΕΣΚΤ

Ο ΟΤΕ παρέχει, μέσω του Π.Σ. ΟΤΕ, πληροφορίες διαθέσιμων πόρων σχετικές με τα υπάρχοντα ΦΥΠ-ΟΤΕ (π.χ. διαθεσιμότητα οπών εισόδου καλωδίων, διαθεσιμότητα ζευγών ΕΣΚΤ, κλπ.).

11.8.1. Διαδικασία παροχής νέου ΕΣΚΤ και κατασκευή ΦΥΠ-ΟΤΕ (ΑΚ με περισσότερους από 5.000 συνδρομητές)

Ο Τ.Π. υποβάλει μέσω του Π.Σ. ΟΤΕ αίτημα παροχής ζευγών ΕΣΚΤ. Σε περίπτωση που δεν υπάρχει διαθέσιμο ΦΥΠ-ΟΤΕ στο συγκεκριμένο αστικό κέντρο ή το υπάρχον ΦΥΠ-ΟΤΕ δεν διαθέτει τους απαραίτητους πόρους (π.χ. χώρο, οπές εισαγωγής κ.λ.π.) για να εξυπηρετήσει τις ανάγκες του αιτήματος του Τ.Π. και εφόσον το Α/Κ εξυπηρετεί περισσότερους από 5.000 συνδρομητές ο ΟΤΕ αναλαμβάνει την υποχρέωση κατασκευής κοινού φρεατίου υποδοχής (ΦΥΠ-ΟΤΕ).

Εντός χρονικού διαστήματος δέκα (10) εργασίμων ημερών από την ημερομηνία κατάθεσης του αιτήματος από τον Τ.Π. στο Π.Σ. ΟΤΕ, ο ΟΤΕ οφείλει να συντάξει τις τεχνικές μελέτες που αναφέρονται στην παράγραφο 11.5 και να τις κοινοποιήσει εγγράφως στον Τ.Π., ενημερώνοντας παράλληλα το Π.Σ. ΟΤΕ για τη σχετική αποστολή. Σε περίπτωση καθυστέρησης της υποβολής της σχετικής μελέτης από τον ΟΤΕ, οι μέρες καθυστέρησης προσμετρούνται στους χρόνους παράδοσης ΕΣΚΤ.

Ο ΟΤΕ κατασκευάζει το ΦΥΠ-ΟΤΕ σύμφωνα με τις προδιαγραφές που εμφανίζονται στην τεχνική μελέτη και ειδοποιεί μέσω του Π.Σ. ΟΤΕ ή εγγράφως τον Τ.Π. ώστε ο τελευταίος να υλοποιήσει τις εργασίες όδευσης του ΕΞΣΚ μέσω της υποδειχθείσας από τον ΟΤΕ οπής εισαγωγής εντός του ΦΥΠ-ΟΤΕ. Η προαναφερθείσα ειδοποίηση γίνεται τουλάχιστον δεκαπέντε (15) εργάσιμες ημέρες πριν από την προβλεπόμενη ημερομηνία περάτωσης των εργασιών όπως αυτή αναφέρεται στο

Παράρτημα 15 – SLA Συνεγκαταστάσεων της παρούσας. Ο Τ.Π. υποχρεούται το αργότερο εντός πέντε (5) εργάσιμων ημερών από την ανωτέρω ειδοποίηση να έχει ολοκληρώσει τις απαιτούμενες εργασίες όδευσης του ΕΞΣΚ στο ΦΥΠ-ΟΤΕ (οπότε η ημερομηνία αυτή θεωρείται ως η ημερομηνία ετοιμότητας του Τ.Π.) εκτός εάν αντικειμενικοί λόγοι όπως καθυστέρηση εξασφάλισης των απαιτούμενων αδειών από τις δημοτικές-δημόσιες αρχές, δεν επιτρέπουν την κατασκευή της όδευσης εντός του προαναφερθέντος διαστήματος. Σε αυτή την περίπτωση το χρονικό διάστημα από την παρέλευση των 5 ΕΗ έως την ενημέρωση του Τ.Π. με μήνυμα ηλεκτρονικού ταχυδρομείου ότι ολοκλήρωσε τις εργασίες όδευσης θα λογίζεται ως ανενεργός χρόνος.

Η διαδικασία ολοκληρώνεται με την σύνδεση των ζευγών ΕΞΣΚ-ΕΣΚΤ, όπως αυτή περιγράφεται στην σχετική τεχνική μελέτη. Ο ΟΤΕ κατά τη σύνδεση του ΕΞΣΚ στο ΦΥΠ πραγματοποιεί με δικό του συνεργείο την ταυτοποίηση (κουδούνισμα) των ζευγών στον χώρο του Τ.Π., στον οποίο ο τερματισμός του ΕΞΣΚ έχει γίνει από τον Τ.Π.. Σε περίπτωση που μεταβεί το συνεργείο ΟΤΕ για τις εργασίες σύνδεσης ΕΣΚΤ και διαπιστωθεί ότι ο Τ.Π. δεν είναι έτοιμος στο φρεάτιο, τότε θα γίνεται χρέωση του Τ.Π. με το τέλος άσκοπης μετάβασης συνεργείου για παράδοση υπηρεσιών ΕΣΚΤ και ο Τ.Π. θα δηλώνει εκ νέου την ημ/νία ετοιμότητας. Το χρονικό διάστημα που μεσολαβεί από την αρχική ημ/νία ετοιμότητας μέχρι και την τελική ημ/νία ετοιμότητας αποτελεί ανενεργό χρόνο με την προϋπόθεση ότι η μετάβαση του συνεργείου του ΟΤΕ θα πραγματοποιηθεί εντός των 10ΕΗ. Στην περίπτωση που η μετάβαση του συνεργείου του ΟΤΕ πραγματοποιηθεί καθυστερημένα (μετά τις 10ΕΗ) με υπαιτιότητα ΟΤΕ και διαπιστωθεί ότι ο Τ.Π. δεν είναι έτοιμος στο φρεάτιο, το χρονικό διάστημα που μεσολαβεί από την ημ/νία διαπίστωσης της μη ετοιμότητας μέχρι και την τελική ημ/νία ετοιμότητας αποτελεί ανενεργό χρόνο.

11.8.2. Διαδικασία παροχής νέου ΕΣΚΤ και κατασκευή ΦΥΤΠ (ΑΚ με λιγότερους από 5000 συνδρομητές)

Σε περίπτωση που ο Τ.Π. υποβάλλει αίτημα παροχής ζευγών ΕΣΚΤ σε αστικό κέντρο που εξυπηρετεί λιγότερους από 5.000 συνδρομητές, το Π.Σ. ΟΤΕ ενημερώνει τον Τ.Π. ότι το φρεάτιο υποδοχής (ΦΥΤΠ) πρέπει να το κατασκευάσει ο ίδιος ο Τ.Π..

Μετά την κατάθεση του αιτήματος από τον Τ.Π. στο Π.Σ., η αρμόδια Τεχνική Υπηρεσία του ΟΤΕ, εντός χρονικού διαστήματος δύο (2) εργάσιμων ημερών, καλεί εγγράφως τον Τ.Π. για να ορίσει ημερομηνία αυτοψίας για τον καθορισμό της θέσης του ΦΥΤΠ, η οποία δεν θα απέχει περισσότερο από πέντε (5) εργάσιμες ημέρες από την ημερομηνία κατάθεσης του αιτήματος από τον Τ.Π. στο Π.Σ. ΟΤΕ. Στη συνέχεια πραγματοποιείται η ανωτέρω αυτοψία για τον από κοινού καθορισμό της θέσης του ΦΥΤΠ. Σε κάθε περίπτωση, η θέση του ΦΥΤΠ θα πρέπει να βρίσκεται όσο το δυνατόν πλησιέστερα στα σχετικά φρεάτια εισαγωγής του ΟΤΕ (ή σε παρόμοιες εγκαταστάσεις όπου δεν υπάρχουν σχετικά φρεάτια) ούτως ώστε να απαιτούνται όσο το δυνατό λιγότερες εργασίες σύνδεσης του ΕΞΣΚ με το ΕΣΚΤ.

Κατά την επί τόπου αυτοψία οι εκπρόσωποι του ΟΤΕ και του Τ.Π. συντάσσουν – συμπληρώνουν επί τόπου σε τυποποιημένο έντυπο, σύντομο πρακτικό της ανωτέρω συνεργασίας το οποίο υπογράφεται από κοινού από τους εκπροσώπους των δύο πλευρών, στο οποίο σημειώνονται (με

σκαριφηματικό τρόπο) η θέση του ΦΥΤΠ και τα ποσοτικά και άλλα απαραίτητα στοιχεία. Εντός χρονικού διαστήματος δέκα (10) εργασίμων ημερών από την ημερομηνία κατάθεσης του αιτήματος από τον Τ.Π. στο Π.Σ. ΟΤΕ, ο ΟΤΕ οφείλει να κοινοποιήσει εγγράφως στον Τ.Π. σχετική τεχνική μελέτη, ενημερώνοντας παράλληλα το Π.Σ. ΟΤΕ για τη σχετική αποστολή. Σε περίπτωση καθυστέρησης της υποβολής της σχετικής μελέτης από τον ΟΤΕ, οι μέρες καθυστέρησης προσμετρούνται στους χρόνους παράδοσης ΕΣΚΤ. Η τεχνική μελέτη περιλαμβάνει κατ' ελάχιστο τις προδιαγραφές που οφείλει να ικανοποιεί το συγκεκριμένο ΦΥΤΠ καθώς και τη θέση αυτού. Οι προδιαγραφές του ΦΥΤΠ σχετίζονται με τις προδιαγραφές που αφορούν τη σύνδεση με το ΕΣΚΤ. Σε καμία περίπτωση ο ΟΤΕ δεν δύναται να υποχρεώνει τον Τ.Π. σε κατασκευή ΦΥΤΠ προκειμένου να είναι εφικτή η συνεγκατάσταση στο εν λόγω ΦΥΤΠ και δεύτερου Τ.Π..

Ο Τ.Π. κατασκευάζει το ΦΥΤΠ σύμφωνα με τα ανωτέρω και εισάγει στο Π.Σ. ΟΤΕ τις παραμέτρους του κατασκευασμένου ΦΥΤΠ. Ο ΟΤΕ υλοποιεί την όδευση του νέου ΕΣΚΤ στο ΦΥΤΠ και πραγματοποιεί την σύνδεση των ζευγών ΕΞΣΚ-ΕΣΚΤ, όπως αυτή περιγράφεται στη σχετική τεχνική μελέτη και σύμφωνα με τους χρόνους που προβλέπονται στο Παράρτημα SLA Συνεγκαταστάσεων της παρούσας. Σε περίπτωση που μεταβεί το συνεργείο ΟΤΕ για τις εργασίες σύνδεσης ΕΣΚΤ και διαπιστωθεί ότι ο Τ.Π. δεν είναι έτοιμος στο φρεάτιο, τότε θα γίνεται χρέωση του Τ.Π. με το τέλος άσκοπης μετάβασης συνεργείου για παράδοση υπηρεσιών ΕΣΚΤ και ο Τ.Π. θα δηλώνει εκ νέου την ημ/νία ετοιμότητας. Το χρονικό διάστημα που μεσολαβεί από την ημ/νία διαπίστωσης της μη ετοιμότητας του Τ.Π. μέχρι και την τελική ημ/νία ετοιμότητας αποτελεί ανενεργό χρόνο. Ο πραγματικός χρόνος παράδοσης του νέου ΕΣΚΤ εκκινεί από την επόμενη εργάσιμη ημέρα από την οποία ο Τ.Π. ενημερώνει γραπτώς τον ΟΤΕ για την ολοκλήρωση κατασκευής του ΦΥΤΠ και εισάγει τις παραμέτρους του ΦΥΤΠ στο Π.Σ.. Ο ΟΤΕ κατά τη σύνδεση του ΕΞΣΚ στο ΦΥΤΠ πραγματοποιεί με δικό του συνεργείο την ταυτοποίηση (κουδούνισμα) των ζευγών και στον χώρο του Τ.Π., στον οποίο ο τερματισμός του ΕΞΣΚ έχει γίνει από τον Τ.Π..

11.8.3. Διαδικασία παροχής ζευγών ΕΣΚΤ σε υπάρχον ΦΥΠ/ΦΥΤΠ

Όσον αφορά τη διαδικασία παροχής ζευγών ΕΣΚΤ σε υπάρχον ΦΥΠ είναι κοινή και για τους δύο τύπους ΦΥΠ (ΦΥΠ-ΟΤΕ και ΦΥΤΠ). Ο Τ.Π. υποβάλλει μέσω του Π.Σ. ΟΤΕ αίτημα παροχής ζευγών ΕΣΚΤ.

Στην περίπτωση που δεν υπάρχουν διαθέσιμα ζευγάρια στο υπάρχον ΕΣΚΤ ώστε να ικανοποιηθεί το αίτημα κατασκευάζεται νέο ΕΣΚΤ από τον ΟΤΕ, σύμφωνα με τα κατωτέρω:

- I. Εντός χρονικού διαστήματος πέντε (5) εργασίμων ημερών από την ημερομηνία κατάθεσης του αιτήματος από τον Τ.Π. στο Π.Σ. ΟΤΕ, ο ΟΤΕ οφείλει να συντάξει την τεχνική μελέτη που αφορά την σύνδεση ΕΞΣΚ-ΕΣΚΤ όπως αναφέρεται στην παράγραφο 11.5 και να την κοινοποιήσει εγγράφως στον Τ.Π., ενημερώνοντας παράλληλα το Π.Σ. ΟΤΕ για τη σχετική αποστολή. Σε περίπτωση καθυστέρησης της υποβολής της σχετικής

μελέτης από τον ΟΤΕ οι μέρες καθυστέρησης προσμετρούνται στους χρόνους παράδοσης ΕΣΚΤ.

- II. Ο ΟΤΕ υλοποιεί την όδευση του νέου ΕΣΚΤ στο ΦΥΠ και πραγματοποιεί την σύνδεση των ζευγών ΕΞΣΚ-ΕΣΚΤ, όπως αυτή περιγράφεται στην σχετική τεχνική μελέτη και σύμφωνα με τους χρόνους που προβλέπονται στο Παράρτημα SLA ΕΣΚΤ-ΕΞΣΚ.
- III. Στην περίπτωση που υπάρχουν διαθέσιμα ζεύγη στο ΕΣΚΤ, ο ΟΤΕ πραγματοποιεί τις εργασίες σύνδεσης ΕΞΣΚ-ΕΣΚΤ εντός προθεσμίας που προβλέπεται στο Παράρτημα 15- SLA Συνεγκαταστάσεων της παρούσας. Σε περίπτωση που μεταβεί το συνεργείο ΟΤΕ για τις εργασίες σύνδεσης ΕΣΚΤ και διαπιστωθεί ότι ο Τ.Π. δεν είναι έτοιμος στο φρεάτιο, τότε θα γίνεται χρέωση του Τ.Π. με το τέλος άσκοπης μετάβασης συνεργείου για παράδοση υπηρεσιών ΕΣΚΤ και ο Τ.Π. θα δηλώνει εκ νέου την ημ/νία ετοιμότητας. Στην περίπτωση που ο Τ.Π. δεν έχει ολοκληρώσει τις εργασίες όδευσης του ΕΞΣΚ στο ΦΥΠ (ΦΥΠ-ΟΤΕ ή ΦΥΤΠ) ο χρόνος ολοκλήρωσης των εργασιών θεωρείται ανενεργός χρόνος για τον ΟΤΕ και ο πραγματικός χρόνος σύνδεσης ΕΞΣΚ-ΕΣΚΤ εκκινεί από την επόμενη ΕΗ της ημερομηνίας που ο Τ.Π. ενημερώνει γραπτώς τον ΟΤΕ ότι έχει ολοκληρώσει τις απαιτούμενες εργασίες για τις συνδέσεις ΕΞΣΚ-ΕΣΚΤ.

Σε όλες τις ανωτέρω περιπτώσεις ο ΟΤΕ κατά τη σύνδεση του ΕΞΣΚ στο ΦΥΠ πραγματοποιεί με δικό του συνεργείο την ταυτοποίηση (κουδούνισμα) των ζευγών και στον χώρο του Τ.Π., στον οποίο ο τερματισμός του ΕΞΣΚ έχει γίνει από τον Τ.Π..

11.9. ΧΩΡΗΤΙΚΟΤΗΤΑ ΚΑΙ ΕΠΕΚΤΑΣΕΙΣ ΦΥΠ-ΟΤΕ / ΦΥΤΠ ΚΑΙ ΕΣΚΤ

Βασικές αρχές του προσδιορισμού των διαθέσιμων χωρητικοτήτων είναι:

- Η ικανοποίηση της υφιστάμενης (όπως αυτή προκύπτει από τα αιτήματα των Τ.Π.) καθώς και της μελλοντικής (όπως αυτή προκύπτει με βάση τις προβλέψεις των Τ. Π.) ζήτησης των Τ.Π..
- Η αποδοτική χρήση των υποδομών (υφισταμένων και νέων).

Η επέκταση των σχετικών πόρων κατά το χρονικό σημείο κάλυψης συγκεκριμένου ποσοστού αυτών (βλέπε πιο κάτω)

Το ΦΥΠ-ΟΤΕ κατασκευάζεται με τυπική δυνατότητα υποδοχής τεσσάρων (4) τουλάχιστον καλωδίων ΕΣΚΤ των 1.200 ζευγών χαλκού το καθένα.

Εάν ο αριθμός των ενδιαφερόμενων Τ.Π. υπερβαίνει εξ' αρχής την δυναμικότητα του ΦΥΠ-ΟΤΕ, όπως αυτή αποτυπώθηκε στην εκπονηθείσα τεχνική μελέτη συνεγκατάστασης, τότε ο ΟΤΕ υποχρεούται να κατασκευάσει και νέο ΦΥΠ σύμφωνα με τα οριζόμενα στην παράγραφο 11.8.

Το πρώτο ΕΣΚΤ που εγκαθιστά ο ΟΤΕ είναι 2400 ζευγών για Αστικά Κέντρα που εξυπηρετούν περισσότερους από 30.000 συνδρομητές και 1200 ζευγών στα μικρότερα Αστικά Κέντρα. Σε περίπτωση μικρού αριθμού διαθέσιμων οπών / σωληνώσεων, θα κατασκευάζεται εξαρχής ΕΣΚΤ χωρητικότητας 2400 ζευγών. Ο ΟΤΕ οφείλει να μεριμνά για την έγκαιρη τοποθέτηση καλωδίων

ανάλογα με τη ζήτηση, έτσι ώστε η παροχή ζευγών στον Τ.Π. να γίνεται έγκαιρα. Ανεξάρτητα από τα ανωτέρω, ο ΟΤΕ ενημερώνει τους Τ.Π. σχετικά με τις διαθέσιμες χωρητικότητες των ΦΥΠ-ΟΤΕ και των ΕΣΚΤ, καθώς και το ποσοστό κατάληψής τους, μέσω του Π.Σ. ΟΤΕ.

Ο ΟΤΕ διαθέτει στον Τ.Π. στην αρχή της εγκατάστασής του σε νέο ΦΥΠ-ΟΤΕ / ΦΥΤΠ 600 ζεύγη χαλκού από το ΕΣΚΤ εκτός αν ο Τ.Π. αιτηθεί λιγότερα ή το πλήθος των αιτήσεων για ζεύγη σε συνδυασμό με την υφιστάμενη χωρητικότητα του ΕΣΚΤ δεν το επιτρέπουν. Προκειμένου να εξασφαλιστεί η ορθολογική χρήση των ζευγών ΕΣΚΤ και των φρεατίων, με την εξάντλησή του 50% της αρχικής παροχής ή σε περίπτωση όπου συμβαίνουν ένα από τα παρακάτω:

- τα ελεύθερα ζεύγη του Τ.Π. φτάσουν στο 50% των ζευγών του τελευταίου αιτήματος επαύξησης ζευγών, ή
- τα ελεύθερα ζεύγη του Τ.Π. είναι λιγότερα από 200,

ο Τ.Π., εάν το επιθυμεί, μπορεί να αιτείται από τον ΟΤΕ την διάθεση επιπλέον ζευγών, με βήμα διάθεσης πολλαπλάσιο των 200 ζευγών και μέχρι 1200 ζεύγη. Σε Α/Κ με λιγότερους από 5000 συνδρομητές ο Πάροχος μπορεί να αιτείται τη διάθεση επιπλέον ζευγών με βήμα διάθεσης 200, 400, 600, 800.

Εάν λόγω χρήσης των εγκατεστημένων ΕΣΚΤ (συνολικά τυπικής χωρητικότητας 4800 ζευγών) στο ΦΥΠ-ΟΤΕ, απαιτηθεί επιπλέον εγκατάσταση ΕΣΚΤ, τότε ο ΟΤΕ κατασκευάζει δεύτερο ΦΥΠ-ΟΤΕ, στη γειτνίαση του υπάρχοντος ΦΥΠ-ΟΤΕ, με αντίστοιχη χωρητικότητα.

11.10. ΜΕΤΡΗΣΕΙΣ

Η σύνδεση του ΕΣΚΤ, περιλαμβάνει και τις σχετικές μετρήσεις γαλβανικής συνέχειας.

Στην περίπτωση τερματισμού του ΕΣΚΤ στο ΦΥΠ, εάν προκύψουν διαφορές κατά την αντιστοίχιση των ζευγών του καλωδίου, οι οποίες εντοπισθούν στο τμήμα του ΕΞΣΚ θα γνωστοποιούνται στον Τ.Π. ο οποίος θα αναλαμβάνει την άρση τους. Σε περίπτωση που αυτές αφορούν το ΕΣΚΤ η άρση τους θα γίνεται από τον ΟΤΕ.

Ο ΟΤΕ σε κάθε περίπτωση θα γνωστοποιεί την αποτύπωση των ζευγών στον Τ.Π..

11.11. ΤΕΧΝΙΚΕΣ ΠΡΟΔΙΑΓΡΑΦΕΣ ΥΠΗΡΕΣΙΑΣ ΣΥΝΔΕΣΗΣ ΕΞΣΚ-ΕΣΚΤ ΣΕ ΦΥΠ

Οι τεχνικές προδιαγραφές του Φρεατίου Υποδοχής Παρόχων για κοινή χρήση από τον Τ.Π. και τον ΟΤΕ περιλαμβάνουν τα ακόλουθα:

- Τυποποιημένο φρεάτιο, κυριότητας- ευθύνης ΟΤΕ, που κατασκευάζεται σε κοινόχρηστο χώρο, πλησίον του Α/Κ ΟΤΕ, συνήθως τύπου, ΦΙ ή ΦΙΑ, διακλαδώσεως με πιθανή στεγανοποίηση εφόσον κριθεί αναγκαίο
- Τυπική δυνατότητα διαχείρισης 4X1200''=4800'' που μπορεί να αυξομειωθεί για λόγους τεχνικούς ή εργονομικούς
- Κατασκευή συνδέσμων συνήθως διακλαδωτικών μεταξύ ΕΣΚΤ & ΕΞΣΚ
- Κατασκευή κατάλληλης υποδομής (μπούκα) για υποδοχή ΕΞΣΚ

- Κατασκευή κατάλληλης υποδομής για υποδοχή ΕΣΚΤ για σύνδεση με Φρεάτιο Εισαγωγής ή τους χώρους τερματισμού καλωδίων ΟΤΕ. Τυπική πρόταση 4 * Φ100 & 3 * Φ50 (για καλώδιο οπτικών ινών).

Όσον αφορά τις εργασίες κατασκευής ΦΥΠ και τοποθέτησης ΕΣΚΤ αυτές περιλαμβάνουν όσον αφορά τα χωματουργικά:

- Ερευνητικές τομές – Χάραξη
- Εκσκαφή
- Ευλότυπος – Τοποθέτηση οπλισμού (πυθμένας, τοιχία, οροφή)
- Σκυροδέτηση
- Ξεκαλούπωμα
- Στεγανοποίηση (εσωτερικά) εάν απαιτείται

Όσον αφορά τις εργασίες κατασκευής ΦΥΠ και τοποθέτησης ΕΣΚΤ αυτές περιλαμβάνουν όσον αφορά τα δικτυακά:

- Τράβηγμα καλωδίου
- Τερματισμός στο Γενικό Κατανεμητή
- Στεγανοποίηση

Οι τεχνικές προδιαγραφές για τον τερματισμό του ΕΞΣΚ στο ΦΥΠ, απαιτούν:

- Συμβατότητα με υλικά (προδιαγραφές) ΟΤΕ
- Χωρητικότητα $\leq 1200'$ (ο αριθμός ζευγών που τερματίζει ο Τ.Π. στο ΦΥΠ συμφωνείται με τον ΟΤΕ)
- Υπόδειξη του σημείου εισαγωγής (μπούκα) στο ΦΥΠ από τον ΟΤΕ
- Πλέξιμο των ζευγών του ΕΞΣΚ στη μούφα του ΦΥΠ από τον ΟΤΕ
- Air blocking
- Μετρήσεις ποιότητας
- Τοποθετήσεις οριολωρίδων στο Κεντρικό Κατανεμητή Μικτονόμησης

11.12. ΚΑΤΑΣΤΡΟΦΗ ΤΟΥ ΕΡΓΟΥ

Στην περίπτωση που το ΕΣΚΤ ή το ΦΥΠ καταστραφεί/ούν εξ' ολοκλήρου ή μερικώς, - και η καταστροφή δεν οφείλεται σε ελάττωμα της ύλης ή της αρχικής κατασκευής αυτού/ών,- παρά σε απρόβλεπτα ή/και ανεξέλεγκτα γεγονότα, πληρούνται την έννοια της Ανωτέρας Βίας, ώστε να καταστεί/ούν ολοκληρωτικά ακατάλληλο/α για τη συμφωνημένη χρήση του/τους από τον Τ.Π., τότε ο ΟΤΕ ή ο Τ.Π. μπορεί να επιλέξει μέσα σε δέκα (10) εργάσιμες ημέρες από την επέλευση της ανωτέρω καταστροφής, να τερματίσει τη μεταξύ τους σύμβαση για την παροχή της εν λόγω

υπηρεσίας. Κατά τα λοιπά ισχύουν οι διατάξεις περί Ανωτέρας βίας του Κεφαλαίου 3 (Γενικοί Όροι) της παρούσας.

Εάν οποιοδήποτε από τα δύο συμβαλλόμενα ΜΕΡΗ προβεί σε τέτοια επιλογή και τη γνωστοποιήσει στο άλλο ΜΕΡΟΣ εγγράφως, τότε αμφότερα τα ΜΕΡΗ απαλλάσσονται πάσης υποχρέωσης απορρέουσας από τη μεταξύ τους ισχύουσα σύμβαση.

Εάν το ΕΣΚΤ ή το ΦΥΠ ή και τα δύο, υποστούν μικρότερες ζημιές και δεν καταστούν ολοκληρωτικά ακατάλληλα για τη χρήση που έχει επιτραπεί στον Τ.Π. ή εάν υποστούν ζημιές, με συνέπεια να εμποδίζεται η παροχή της αντίστοιχης υπηρεσίας από τον ΟΤΕ ή τον Τ.Π., ο ΟΤΕ αναλαμβάνει να προχωρήσει αμέσως στην επισκευή των ζημιών (με εξαίρεση βελτιώσεις που αφορούν ιδιοκτησία του ΟΤΕ εκτός εάν οι μη επισκευάσιμες από τον ΟΤΕ ζημιές της ιδιοκτησίας του παρεμποδίζουν τον Τ.Π. στην παροχή της υπηρεσίας), με επιβάρυνση του Τ.Π. με το αναλογούν κόστος αποκατάστασης των ζημιών.

11.13. ΠΡΩΤΟΚΟΛΛΟ ΠΑΡΑΔΟΣΗΣ – ΠΑΡΑΛΑΒΗΣ ΖΕΥΓΩΝ ΕΣΚΤ ΣΕ ΦΥΠ-ΟΤΕ

ΠΡΩΤΟΚΟΛΛΟ ΠΑΡΑΔΟΣΗΣ-ΠΑΡΑΛΑΒΗΣ ΖΕΥΓΩΝ ΕΣΚΤ

στο Α/Κ

Υπηρεσία : Αδεσμοποίητη Πρόσβαση στον Τοπικό Βρόχο
με Απομακρυσμένη Συνεγκατάσταση

Τηλεπ. ΠΑΡΟΧΟΣ :

Παραδοτέο : Σε ΦΥΠ επί της οδού

: Καλώδιο * , διατομής 0,4

: Οριολωρίδα 100 512 ζευγών στον Γεν. Κατανεμητή

Υφιστάμενο τμήμα :μέτρα (Μήκος καλωδίου από Κεν. Κατανεμητή Μικτονόμησης έως ΦΥΠ)

Εντολή έργου :

Σύμφωνα με την από αίτησή σας για την Απομακρυσμένη Συνεγκατάσταση και τη σύνδεση του ΕΞΣΚ ιδιοκτησίας σας στο «Φρεάτιο Υποδοχής ΠΑΡΟΧΩΝ», συνεργείο μας μετέβη στην ως άνω διεύθυνση στις και :

4. Ολοκλήρωσε την κατασκευή του Εσωτερικού Συνδετικού Καλωδίου Τερματισμού μέχρι το «φρεάτιο Υποδοχής ΠΑΡΟΧΩΝ».

5. Συνέδεσε ζεύγη του ΕΣΚΤ με το ΕΞΣΚ ιδιοκτησίας σας στο «φρεάτιο Υποδοχής ΠΑΡΟΧΩΝ» .
 6. Πραγματοποίησε τις απαιτούμενες μετρήσεις γαλβανικής συνέχειας των συνεστραμμένων ζευγών χαλκού του ΕΣΚΤ
 7. Πραγματοποίησε τις απαιτούμενες δοκιμές (κουδονισμούς) του ΕΞΣΚ στον Ενδιάμεσο Κατανεμητή.
 8. Πραγματοποίησε την ταυτοποίηση των ζευγών του ΕΞΣΚ στον Ενδιάμεσο Κατανεμητή.
- Μετά τα ανωτέρω, ο κος παρέλαβε το ΕΣΚΤ για λογαριασμό της εταιρίας σας.
- * αρ. Καλωδίου, αρ. Ζευγών (πχ Σ 19, 1600''=200'', 801'' - 1000'')

11.14. ΠΡΩΤΟΚΟΛΛΟ ΠΑΡΑΔΟΣΗΣ – ΠΑΡΑΛΑΒΗΣ ΖΕΥΓΩΝ ΕΣΚΤ ΣΕ ΦΥΤΗ

ΠΡΩΤΟΚΟΛΛΟ ΠΑΡΑΛΑΒΗΣ-ΠΑΡΑΔΟΣΗΣ ΖΕΥΓΩΝ Ε.Σ.Κ.Τ.

στο Α/Κ

Υπηρεσία : Αδεσμοποίητη Πρόσβαση στον Τοπικό Βρόχο με Απομακρυσμένη Συνεγκατάσταση.
Τηλεπ. ΠΑΡΟΧΟΣ :
Παραδοτέο : Σε Φ.Υ.Τ.Π., επί της οδού
..... τύπου: Φ.....*
: Καλώδιο ** ' ', διατομής Φ 0,4 χιλ.
Μήκος καλωδίου :μέτρα (Μήκος καλωδίου από Κεν. Κατανεμητή Μικτονόμησης έως Φ.Υ.Τ.Π.)

Σύμφωνα με την από - - 20... αίτησή σας για την Απομακρυσμένη Συνεγκατάσταση και τη σύνδεση του ΕΞ.Σ.Κ. στο «Φρεάτιο Υποδοχής Παρόχων κατασκευής σας - Φ.Υ.Τ.Π.», αμοτέρων ιδιοκτησίας σας, συνεργείο μας μετέβη στην ως άνω διεύθυνση την - - 20... και :

1. Ολοκλήρωσε την κατασκευή της απαιτούμενης υποδομής (Μ/Σ ...+... οπών συνολικού μήκους Μέτρων) και την εγκατάσταση σε αυτήν του Εσωτερικού Συνδετικού Καλωδίου Τερματισμού μέχρι το «Φ.Υ.Τ.Π.».
2. Συνέδεσε το σύνολο των ζευγών (..... ζεύγη) του Ε.Σ.Κ.Τ. με το ΕΞ.Σ.Κ. ιδιοκτησίας σας στο «Φ.Υ.Τ.Π.» .
3. Πραγματοποίησε τις απαιτούμενες μετρήσεις γαλβανικής συνέχειας των συνεστραμμένων ζευγών χαλκού του Ε.Σ.Κ.Τ..
4. Πραγματοποίησε τις απαιτούμενες δοκιμές (κουδουνισμούς) του ΕΞ.Σ.Κ. στον Ενδιάμεσο Κατανεμητή.
5. Πραγματοποίησε την ταυτοποίηση των ζευγών του ΕΞ.Σ.Κ. στον Ενδιάμεσο Κατανεμητή.

Μετά τα ανωτέρω, ο κος παρέλαβε το Ε.Σ.Κ.Τ. για λογαριασμό της εταιρίας σας.

(*) αναγράφεται ο τύπος του φρεατίου. Σε περίπτωση φρεατίου με διαφορετικές από τις τυποποιημένες διαστάσεις να αναγράφεται ο αμέσως μικρότερος τύπος φρεατίου ΟΤΕ.

(**) αρ. Καλωδίου, αρ. Ζευγών (πχ Σ 19, 200'').

11.15. ΠΡΑΚΤΙΚΟ ΕΠΙΤΟΠΟΥ ΑΥΤΟΨΙΑΣ ΓΙΑ ΤΟΝ ΚΑΘΟΡΙΣΜΟ ΤΗΣ ΘΕΣΗΣ ΤΟΥ ΦΥΤΠ

ΠΡΑΚΤΙΚΟ ΣΥΝΕΡΓΑΣΙΑΣ ΓΙΑ ΚΑΤΑΣΚΕΥΗ ΦΥΤΠ - ΕΣΚΤ

στο Α/Κ

Παρεχόμενη Υπηρεσία : Αδεσμοποίητη Πρόσβαση στον Τοπικό Βρόχο με Απομακρυσμένη Συνεγκατάσταση.

Τηλεπ. ΠΑΡΟΧΟΣ :

Αρμόδια Υπηρεσία του Ο.Τ.Ε.:

Σύμφωνα με την από - - 200... αίτησή σας για την Απομακρυσμένη Συνεγκατάσταση και τη σύνδεση ΕΞΣΚ στο «Φρεάτιο Υποδοχής Τηλεπ. Παρόχου – ΦΥΤΠ» που θα κατασκευάσετε και με το πρόγραμμα επί τόπου αυτοψιών που έχει από κοινού συμφωνηθεί, μεταβήκαμε στη θέση του ανωτέρω την - - 200... και :

Επιλέξαμε ως κατ' αρχήν θέση κατασκευής του ΦΥΤΠ τη διεύθυνση, όπως αναλυτικότερα σημειώνεται σε σκαρίφημα στο τέλος του παρόντος πρακτικού.

Επιλέξαμε ως εναλλακτική θέση κατασκευής του ΦΥΤΠ, για αντιμετώπιση ενδεχόμενης αδυναμίας κατασκευής του στη θέση που κατ' αρχήν επιλέχθηκε, τη διεύθυνση, όπως αναλυτικότερα σημειώνεται σε δεύτερο σκαρίφημα, στο τέλος του παρόντος πρακτικού (διαγράφεται εάν δεν ισχύει). **Επισημαίνεται ότι όλες οι προβλεπόμενες ενέργειες (μελέτες, αίτημα χορήγησης δικαιωμάτων διέλευσης, προώθηση προς την αρμόδια για την κατασκευή υπηρεσία του Ο.Τ.Ε. μέχρι την (ενδεχόμενη) ανακοίνωση από τον Τηλ. Πάροχο περί αδυναμίας κατασκευής του Φρεατίου στην αρχική θέση θα γίνονται αποκλειστικά για την πρώτη θέση κατασκευής που επιλέχθηκε και όχι συγχρόνως και για τις δύο.**

Στο Φρεάτιο αυτό θα καταλήξει Εξωτερικό Συνδετικό Καλώδιο (ΕΞΣΚ) του ανωτέρω Τηλ. Παρόχου χωρητικότητας', διατομής Φ 0,4 χιλ.

Στο άκρο του ανωτέρω καλωδίου θα συνδεθεί με ευθύ σύνδεσμο στο εσωτερικό του ΦΥΤΠ Εσωτερικό Συνδετικό Καλώδιο Τερματισμού (ΕΣΚΤ) του Ο.Τ.Ε. ίσης χωρητικότητας και ίδιας διατομής, του οποίου το άλλο άκρο θα τερματισθεί στο Γενικό Κατανεμητή του ανωτέρω Α/Κ Ο.Τ.Ε.

Για την εκτέλεση των ανωτέρω εργασιών είναι απαραίτητο να κατασκευασθεί φρεάτιο (ΦΥΤΠ) τύπου Φ..... σύμφωνα με τις Τεχνικές Προδιαγραφές του Ο.Τ.Ε. (ΠΑΡΑΡΤΗΜΑ ΧΙ). **Υπενθυμίζεται στις ανωτέρω Τεχν. Προδιαγραφές προβλέπονται το πλήθος ζευγών ΕΞΣΚ – ΕΣΚΤ, που είναι δυνατόν να εξυπηρετήσει ο κάθε τύπος φρεατίου και προϋποθέσεις κατασκευής αυτού, που συνοψίζονται στο σχετικό πίνακα, στο τέλος του παρόντος.**

Απαιτούμενο μήκος καλωδίου (ΕΣΚΤ):μέτρα (Μήκος καλωδίου από Γεν. Κατανεμητή έως ΦΥΤΠ).

Για τον τερματισμό του ΕΣΚΤ στο Κεντρικό Κατανεμητή Μικτονόμησης (ΚΚΜ) είναι απαραίτητο να προηγηθεί επέκταση ή σύμπτυξη αυτού (διαγράφεται ό,τι δεν ισχύει κατά περίπτωση).

Για την εγκατάσταση του ανωτέρω ΕΣΚΤ από το ΚΚΜ μέχρι το ΦΥΤΠ απαιτείται η κατασκευή από τον Ο.Τ.Ε. κατάλληλης υποδομής (Εκφυλισμένης Μικροσωλήνωσης - Μ/Σ) με χωρητικότητα - διατομή Μ/Σ 3 +2 οπών και συνολικού μήκους Μέτρων).

Για την εγκατάσταση ΕΣΚΤ προς την εναλλακτική θέση κατασκευής του ΦΥΤΠ, που επιλέξαμε, για αντιμετώπιση ενδεχόμενης αδυναμίας κατασκευής του στη θέση που κατ' αρχήν επιλέχθηκε, απαιτείται μήκος καλωδίου (ΕΣΚΤ):μέτρα (Μήκος καλωδίου από Γεν. Κατανεμητή έως ΦΥΤΠ) και κατασκευή από τον Ο.Τ.Ε. κατάλληλης υποδομής (Εκφυλισμένης Μικροσωλήνωσης - Μ/Σ) με χωρητικότητα - διατομή Μ/Σ ...+... οπών και συνολικού μήκους Μέτρων) (διαγράφεται εάν δεν ισχύει).

Υπό την προϋπόθεση ότι τα ανωτέρω στοιχεία δεν θα μεταβληθούν σημαντικά (υπό την προϋπόθεση δηλαδή ότι θα γίνει εφικτή η κατασκευή του ΦΥΤΠ σε απόσταση το πολύ 10 μ. από τη θέση που επιλέξαμε από κοινού ή την εναλλακτική της, όπως σημειώνεται στα προηγούμενα), ο Ο.Τ.Ε. θα προχωρήσει στην ολοκλήρωση των απαραίτητων εργασιών, μόλις ενημερωθεί για την κατασκευή του ΦΥΤΠ από τον Τ.Π. και εντός της προθεσμίας, που έχει συμφωνηθεί, από τη λήψη της ενημέρωσης αυτής, δηλαδή:

1. Θα ολοκληρώσει την κατασκευή της απαιτούμενης υποδομής (Μ/Σ) και την εγκατάσταση σε αυτήν του Εσωτερικού Συνδετικού Καλωδίου Τερματισμού μέχρι το «ΦΥΤΠ».
2. Θα συνδέσει το σύνολο των ζευγών του ΕΣΚΤ με το ΕΞΣΚ ιδιοκτησίας του Τ.Π. στο «ΦΥΤΠ».
3. Θα πραγματοποιήσει τις απαιτούμενες μετρήσεις γαλβανικής συνέχειας των συνεστραμμένων ζευγών χαλκού του ΕΣΚΤ.
4. Θα πραγματοποιήσει τις απαιτούμενες δοκιμές (κουδονισμούς) του ΕΞΣΚ στον Ενδιάμεσο Κατανεμητή.
5. Θα πραγματοποιήσει την ταυτοποίηση των ζευγών του ΕΞΣΚ στον Ενδιάμεσο Κατανεμητή.

Το παρόν πρακτικό έχει τη θέση της σχετικής τεχνικής μελέτης, που αποστέλλεται από τον Ο.Τ.Ε. στις περιπτώσεις Α.Σ.

Σε περίπτωση αδυναμίας υλοποίησης όσων προβλέπονται στο παρόν (δηλαδή αδυναμίας κατασκευής του ΦΥΤΠ σε απόσταση το πολύ 10 μ. από τη θέση που επιλέξαμε από κοινού ή την εναλλακτική της είτε αδυναμίας κατασκευής της Μ/Σ από τον Ο.Τ.Ε. στη διαδρομή που προβλέπεται με συνέπεια την αύξηση του μήκους της περισσότερο από 10 μ.) ακολουθείται η «Διαδικασία Παροχής ΕΣΚΤ», όπου αναφέρεται ότι:

«Σε περίπτωση αδυναμίας κατασκευής του ΦΥΤΠ στη θέση που επιλέχθηκε αρχικά ο Τηλ. Πάροχος ενημερώνει τον Ο.Τ.Ε. για το γεγονός και, στην περίπτωση αυτή, εφ' όσον έχει γίνει επιλογή και εναλλακτικής θέσης του ΦΥΤΠ, προχωρεί στην κατασκευή του στην εναλλακτική θέση.

Εφ' όσον δεν έχει γίνει επιλογή εναλλακτικής θέσης του ΦΥΤΠ καθώς και στην περίπτωση που δεν είναι δυνατή η κατασκευή ούτε στην εναλλακτική θέση, επαναλαμβάνεται η επί τόπου αυτοψία και η όλη η διαδικασία μετά τη νέα αυτοψία.

Με την ολοκλήρωση της κατασκευής του ΦΥΤΠ ο Τηλ. Πάροχος συντάσσει και διαβιβάζει προς τον Ο.Τ.Ε. (για επιβεβαίωση ή τροποποίηση της Μελέτης κατασκευής της Μ/Σ και εγκατάστασης του ΕΣΚΤ), το σχηματικό τοπογραφικό διάγραμμα με την οριστική θέση του ΦΥΤΠ και των στομιών εισόδου των καλωδίων σε αυτό (με αναγραφή των αποστάσεων αυτών από σταθερά σημεία, του αριθμού των οπών και του βάθους αυτών και υπόδειξη της οπής εισόδου του ΕΣΚΤ στο ΦΥΤΠ)

επισημαίνοντας ιδιαίτερα αν έγινε εφικτό να τηρηθεί η αρχική ή εναλλακτική μελέτη ή υπήρξαν τροποποιήσεις κατά την κατασκευή. Σε περίπτωση τροποποίησης της μελέτης και κατασκευής του ΦΥΤΠ σε απόσταση μεγαλύτερη των 10 μ. από την προβλεπόμενη (αρχική ή εναλλακτική θέση) ο Ο.Τ.Ε. προχωρεί στην τροποποίηση της αρχικής μελέτης. Στην περίπτωση αυτή πάει να ισχύει, ως προς τα ποσοτικά στοιχεία, το από κοινού πρακτικό που έχει συνταχθεί κατά την αυτοψία και θεωρείται δεδομένη η αποδοχή από τον Τ.Π. της τροποποίησης της μελέτης εκτός αν, με την ανωτέρω γνωστοποίηση της αλλαγής θέσης του ΦΥΤΠ, κληθεί ο Ο.Τ.Ε. για επανάληψη της αυτοψίας και σύνταξη νέου πρακτικού.»

ΕΙΔΙΚΕΣ ΕΠΙΣΗΜΑΝΣΕΙΣ:

1. Είναι απαραίτητο να περιλαμβάνεται στην αίτηση του Τηλ. Παρόχου προς τον αρμόδιο φορέα για τη χορήγηση των δικαιωμάτων διέλευσης (της «άδειας εκσκαφών») η επισήμανση ότι «Η Ο.Τ.Ε. Α.Ε. είναι απαραίτητο να εκτελέσει χωματουργικές εργασίες για τη σύνδεση των εγκαταστάσεων που θα κατασκευασθούν με τις δικές της εγκαταστάσεις υποδομής». Παράλληλα είναι σκόπιμη η άμεση γνωστοποίηση στον Ο.Τ.Ε. της κατάθεσης του σχετικού αιτήματος, ώστε να κατατεθεί το αντίστοιχο αίτημα από την πλευρά του εντός των προθεσμιών που προβλέπει η σχετική Νομοθεσία (για εκπλήρωση της απαίτησης «εκδηλώσεως ενδιαφέροντος» εντός δεκαπενθημέρου από την δημοσιοποίηση του σχετικού αιτήματος του Τηλ. Παρόχου).
2. Για τη διευκόλυνση της πρόσβασης του συνεργείου του Ο.Τ.Ε. στο εσωτερικό του ΦΥΤΠ χωρίς την ανάγκη χρήσης ειδικών προς τούτο μέσων και εργαλείων είναι απαραίτητο να τοποθετηθεί στο φρεάτιο αυτό κάλυμμα σύμφωνα με τις προδιαγραφές του Ο.Τ.Ε.
3. Σε περίπτωση ανάγκης εγκατάστασης νέου ΕΞΣΚ στο προς κατασκευήν ΦΥΤΠ, κατόπιν σχετικού αιτήματος του Τ.Π. μετά την εγκατάσταση του ο Ο.Τ.Ε. θα προχωρήσει στην εγκατάστασή και σύνδεση του ίσης χωρητικότητας (αριθμού ζευγών) ΕΣΚΤ, υπό την προϋπόθεση να μην έχει εξαντληθεί η δυνατότητα του φρεατίου να υποδεχθεί καλώδια, σύμφωνα με τις σχετικές Τεχνικές Προδιαγραφές του Ο.Τ.Ε.. Στην περίπτωση αυτή πρέπει να προηγηθεί του αιτήματος η κατασκευή νέου ΦΥΤΠ, σε γειτονική θέση (απόσταση μέχρι 10 μ.) ως προς το υπάρχον και η εγκατάσταση μέχρι το φρεάτιο αυτό του νέου ΕΞΣΚ. Αν αυτό δεν είναι εφικτό επαναλαμβάνεται η διαδικασία της από κοινού αυτοψίας για τον καθορισμό της θέσης του νέου ΦΥΤΠ, μετά το σχετικό αίτημα του Τ.Π.

Πλήθος ζευγών ΕΞΣΚ – ΕΣΚΤ, που είναι δυνατόν να εξυπηρετήσει ο κάθε τύπος φρεατίου και συνοπτικά στοιχεία αυτού:

Α/Α	ΤΥΠΟΣ ΦΡΕΑΤΙΟΥ	ΚΑΘ. ΕΣΩΤ. ΔΙΑΣΤΑΣΕΙΣ (ΜxΠxB) σε εκ.	ΤΥΠΟΣ ΧΥΤΟΣΙΔΗΡΟΥ ΚΑΛΥΜΜΑΤΟΣ	ΧΩΡΗΤ/ΤΑ* (Ζεύγη)	ΠΛΗΘΟΣ ΣΥΝΔΕΣΜΩΝ**
1	Φ.ΙΑ	170x160x225	Μονό	4800"	16
2	Φ.ΙΙ***	150x140x165	Διπλό	1600"	8
3	Φ.ΙΙΑ***	150x140x115	Διπλό	1200"	6

4	Φ.ΙΙΙ***	130x80x100	Διπλό	400''	4
5	Φ.ΙV	100x60x80	Μονό	200''	2

- (*) Στη στήλη «ΧΩΡΗΤΙΚΟΤΗΤΑ» αναφέρεται η μέγιστη χωρητικότητα καλωδίου που είναι δυνατόν να τοποθετηθεί στον κάθε τύπο φρεατίου, με την παραδοχή ότι θα γίνει σύνδεση μεταξύ ΕΣΚΤ & ΕΞΣΚ με ευθύ σύνδεσμο (με εξ' αρχής σύνδεση του συνόλου των ζευγών των ίσης χωρητικότητας ΕΣΚΤ & Ε.Ξ.Σ.Κ.). Εννοείται ότι η είσοδος των δύο καλωδίων στα φρεάτια τύπων Φ.ΙΙΙ & Φ.ΙV πρέπει να γίνεται από τα αντίθετα άκρα (όχι από κάθετες διευθύνσεις), ώστε να είναι εφικτή η κατασκευή ευθείας «μούφας» (συνδέσμου) παράλληλα στο διαμήκη άξονα του φρεατίου.
- (**) Αναφέρεται ο μέγιστος αριθμός συνδέσμων, που είναι δυνατό να εγκατασταθεί στο φρεάτιο (π.χ. μέχρι 6 σύνδεσμοι στο φρεάτιο Φ. ΙΙΑ).
- (***) Υπό την προϋπόθεση ύπαρξης δυνατότητας κατασκευής φρεατίου του τύπου αυτού, δηλαδή στις περιπτώσεις και μόνον που διατίθεται ο απαραίτητος χώρος για την κατασκευή τους επί πεζοδρομίων, πεζοδρόμων και οδών ήπιας κυκλοφορίας και οπωσδήποτε εκτός του οδοστρώματος. Για την ασφάλεια του συνεργείου του Ο.Τ.Ε., που θα εργασθεί στο φρεάτιο, ο ίδιος κανόνας εφαρμόζεται και για την κατασκευή φρεατίων τύπου Φ.ΙV (αυτό θα είναι κατά κανόνα εφικτό εξ αιτίας του μικρότερου μεγέθους του). Τονίζεται ότι ο Ο.Τ.Ε. δεν θα συμφωνήσει σε εκτέλεση εργασιών από τεχνικούς του σε περίπτωση κατασκευής ΦΥΤΠ σε επικίνδυνη για την ασφάλειά τους θέση.

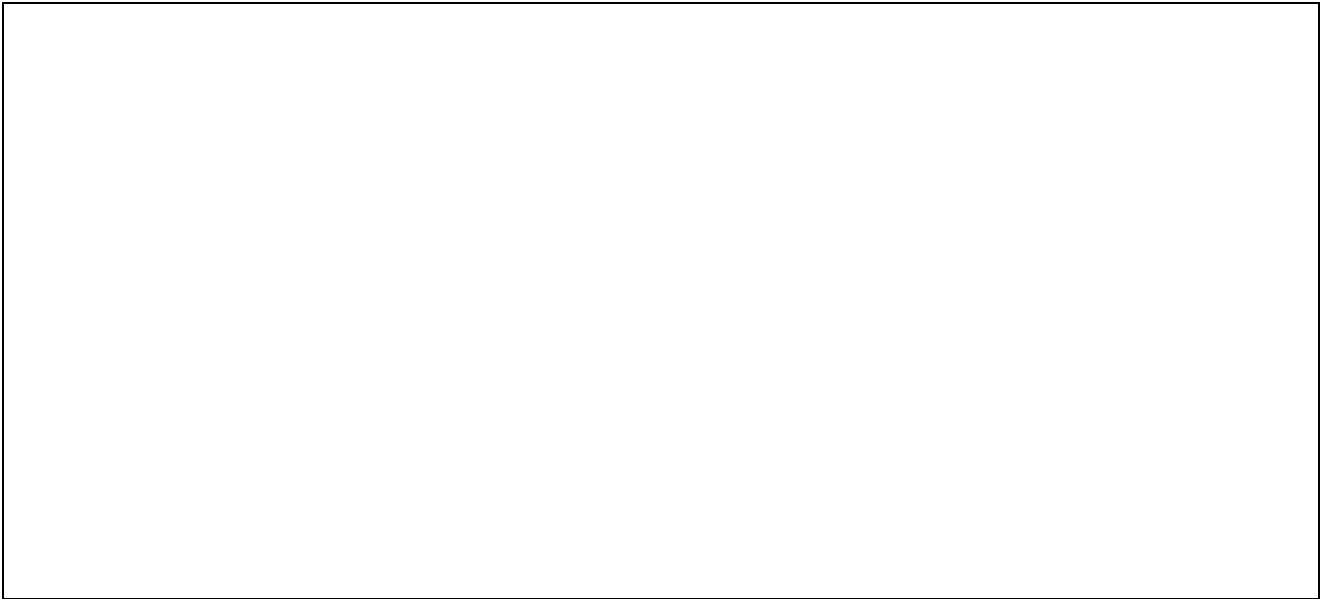
ΡΥΜΟΤΟΜΙΚΟ ΣΚΑΡΙΦΗΜΑ ΘΕΣΗΣ ΚΑΤΑΣΚΕΥΗΣ ΦΥΤΠ:

(Απεικονίζεται η προβλεπόμενη θέση του ΦΥΤΠ με σχηματικό τοπογραφικό διάγραμμα και σημειώνεται ο τύπος αυτού, ανάλογα με τη χωρητικότητα των καλωδίων (ΕΞΣΚ). Σημειώνονται τα στόμια εισόδου των καλωδίων στο ΦΥΤΠ με αναγραφή των αποστάσεων αυτών («εξάρτηση») από σταθερά σημεία, του αριθμού των οπών και του βάθους αυτών και υπόδειξη της οπής εισόδου του ΕΣΚΤ στο ΦΥΤΠ. Επιπρόσθετα, απεικονίζεται η θέση όπου ο Τ.Π. θα εγκαταστήσει την Υπαίθρια Καμπίνα του)



ΡΥΜΟΤΟΜΙΚΟ ΣΚΑΡΙΦΗΜΑ ΕΝΑΛΛΑΚΤΙΚΗΣ ΘΕΣΗΣ ΚΑΤΑΣΚΕΥΗΣ ΦΥΤΠ:

(Απεικονίζεται η εναλλακτική θέση του ΦΥΤΠ με σχηματικό τοπογραφικό διάγραμμα και σημειώνεται ο τύπος αυτού, ανάλογα με τη χωρητικότητα των καλωδίων (ΕΞΣΚ). Σημειώνονται τα στόμια εισόδου των καλωδίων στο ΦΥΤΠ με αναγραφή των αποστάσεων αυτών («εξάρτηση») από σταθερά σημεία, του αριθμού των οπών και του βάθους αυτών και υπόδειξη της οπής εισόδου του ΕΣΚΤ στο ΦΥΤΠ. Επιπρόσθετα, απεικονίζεται η θέση όπου ο Τ.Π. θα εγκαταστήσει την Υπαίθρια Καμπίνα του)



11.16. ΑΙΤΗΣΗ ΠΑΡΟΧΗΣ ΑΠΟΜΑΚΡΥΣΜΕΝΗΣ ΣΥΝΕΓΚΑΤΑΣΤΑΣΗΣ ΣΤΟ Π.Σ. ΟΤΕ

ΑΠΟΜΑΚΡΥΣΜΕΝΗ ΣΥΝΕΓΚΑΤΑΣΤΑΣΗ (ΣΥΝΔΕΣΗ ΕΣΚΤ ΜΕ ΕΣΚ)	
Πάροχος	-- Επιλέξτε Πάροχο --
Νομός (Αστικού Κέντρου)	
Αστικό Κέντρο ΟΤΕ*	-- Επιλέξτε Αστικό Κέντρο --
Φρεάτιο Υποδοχής Παρόχου*	Επιλέξτε αστικό κέντρο ...
Χωρητικότητα σε Ζεύγη ΕΣΚΤ (ν* 200)*	1 x 200 = 200
Στοιχεία υπεύθυνου αίτησης	
Επώνυμο	
Όνομα	
Τηλέφωνο	
Κινητό Τηλέφωνο	
Email	
Κωδικός Αριθμός Συστήματος Παρόχου	
<input type="button" value="Αποθήκευση στο σύστημα"/>	

ΠΑΡΑΡΤΗΜΑ 12. ΑΠΟΜΑΚΡΥΣΜΕΝΗ ΣΥΝΕΓΚΑΤΑΣΤΑΣΗ ΓΙΑ ΤΟΥΒ

12.1. ΥΛΟΠΟΙΗΣΗ ΤΗΣ ΑΠΟΜΑΚΡΥΣΜΕΝΗΣ ΣΥΝΕΓΚΑΤΑΣΤΑΣΗΣ ΓΙΑ ΤΟΥΒ

Η υπηρεσία που παρέχει ο ΟΤΕ στους Τ.Π. για να υλοποιήσουν την Απομακρυσμένη Συνεγκατάσταση για ΤοΥΒ, είναι η σύνδεση του Εσωτερικού Συνδετικού Καλωδίου Τερματισμού (ΕΣΚΤ) του ΟΤΕ με το Εξωτερικό Συνδετικό Καλώδιο (ΕΞΣΚ) του Τ.Π. στο Φρεάτιο Υποδοχής Παρόχου για Υποβρόχο (ΦΥΤΠ-ΥΒ).

Για τη σύνδεσή του ο Τ.Π. τοποθετεί σε κατάλληλο σημείο (συνιστάται να μην απέχει περισσότερο από τριάντα (30) μέτρα από τον Τοπικό Κατανεμητή Μικτονόμησης), κυτίο διανομής (ανυψωμένο σημείο) ή Υπαίθριο Κατανεμητή Τ.Π. ή καμπίνα Τ.Π. όπου έχει εγκαταστήσει τον ενεργό του εξοπλισμό. Ο Τ.Π. κατασκευάζει υπόγειο καλώδιο από το κυτίο ή από τον Κατανεμητή Τ.Π. ή την καμπίνα Τ.Π. και τερματίζει το καλώδιό του σε φρεάτιο που θα κατασκευάζει ο Τ.Π. (ΦΥΤΠ-ΥΒ), σύμφωνα με υπόδειξη του ΟΤΕ. Το φρεάτιο που θα κατασκευάσει ο Τ.Π. (ΦΥΤΠ-ΥΒ) πρέπει να απέχει από 3 έως 10 μέτρα από τον ΤΚΜ, όπου είναι εφικτό. Επιπλέον απαιτείται το ΦΥΤΠ-ΥΒ να είναι στην ίδια πλευρά του δρόμου με τον ΤΚΜ ΟΤΕ, όπου είναι εφικτό. Σε περίπτωση συμφωνίας δύο ή περισσότερων Τ.Π., το φρεάτιο δύναται να χρησιμοποιείται από κοινού από τους εν λόγω Τ.Π.. Σε περίπτωση που υπάρχουν περισσότερα του ενός ΦΥΤΠ-ΥΒ Τ.Π. στον ίδιο ΤΚΜ το σημείο διαχωρισμού, όσον αφορά τη σύνδεση των ζευγών ΕΣΚΤ, θα είναι η μούφα στο ΦΥΤΠ-ΥΒ του 1^{ου} Τ.Π.. Εκεί το καλώδιο του Τ.Π. συνδέεται (μουφάρεται) με το καλώδιο του ΟΤΕ ανά πενήντα (50) ζεύγη. Η σύνδεση γίνεται ανά δέκα (10) ζεύγη στην πλευρά του κατανεμητή. Η κατασκευή του συνδέσμου (μούφα) εκτελείται από τον ΟΤΕ. Μέσω των ζευγών αυτών ο Τ.Π. λαμβάνει τους αιτούμενους υπο-βρόχους. Το εσωτερικό συνδετικό καλώδιο τερματισμού (ΕΣΚΤ-ΥΒ), που συνδέει τον Τοπικό Κατανεμητή Μικτονόμησης ΟΤΕ με το φρεάτιο, κατασκευάζεται και συντηρείται από τον ΟΤΕ.

Η δυνατότητα παραχώρησης των ζευγών θα κρίνεται ανά Τοπικό Κατανεμητή Μικτονόμησης ΟΤΕ (ΤΚΜ), μετά από μελέτη του ΟΤΕ, στην οποία θα διαπιστώνεται η διαθεσιμότητα του χώρου του Υπαίθριου Κατανεμητή και θα δίνονται οδηγίες για τη σύνδεσή του. Σε περίπτωση που διαπιστώνεται αδυναμία παραχώρησης των αιτηθέντων ζευγών ο ΟΤΕ αιτιολογεί ειδικά την άρνησή του κοινοποιώντας την στην ΕΕΤΤ, σύμφωνα με τα αναφερόμενα στην παράγραφο 12.2 της παρούσας.

12.2. ΛΟΓΟΙ ΑΠΟΡΡΙΨΗΣ ΑΙΤΗΜΑΤΩΝ ΑΠΟΜΑΚΡΥΣΜΕΝΗΣ ΣΥΝΕΓΚΑΤΑΣΤΑΣΗΣ ΓΙΑ ΤΟΥΒ

1. Διατήρηση της ακεραιότητας δικτύου ΟΤΕ μόνο κατόπιν πλήρους αιτιολόγησης.
2. Αδυναμία λήψης των απαιτούμενων αδειών και εγκρίσεων των Δημοσίων, Δημοτικών Αρχών και Νομικών Προσώπων του ευρύτερου Δημοσίου Τομέα, για την υλοποίηση των

απαιτούμενων εργασιών για την παροχή των υπηρεσιών της απομακρυσμένης συνεγκατάστασης, η οποία δεν οφείλεται σε υπαιτιότητα ΟΤΕ.

Σε κάθε περίπτωση οι ως άνω λόγοι οφείλουν να είναι αντικειμενικά αιτιολογημένοι, σύμφωνα με τα οριζόμενα στην ανακοίνωση της Ευρωπαϊκής Επιτροπής για την εφαρμογή των κανόνων του Ανταγωνισμού σε Συμφωνίες πρόσβασης στον τομέα των τηλεπικοινωνιών [Access notice, (265/2, 22-8-1998, παρ. 91(ε)].

12.3. ΔΙΑΔΙΚΑΣΙΑ ΠΑΡΟΧΗΣ ΑΠΟΜΑΚΡΥΣΜΕΝΗΣ ΣΥΝΕΓΚΑΤΑΣΤΑΣΗΣ ΓΙΑ ΤΟΥΒ

Μετά την υποβολή του αιτήματος από τον Τ.Π, η αρμόδια Τεχνική Υπηρεσία του ΟΤΕ προχωρά εντός πέντε (5) εργάσιμων ημερών σε τεχνική μελέτη σύμφωνα με τις σχετικές τεχνικές προδιαγραφές της παραγράφου 12.6 του παρόντος για την ΑΠΤΒ και τις συναφείς ευκολίες. Σε περίπτωση όπου ο ΟΤΕ δεν μπορεί να υλοποιήσει το αίτημα του Τ.Π., ενημερώνει εγγράφως τον Τ.Π., κοινοποιώντας παράλληλα στην ΕΕΤΤ, για τους ακριβείς λόγους απόρριψης του αιτήματος του Τ.Π. σύμφωνα με την παράγραφο 12.2 της παρούσας.

Σε περίπτωση όπου ο ΟΤΕ μπορεί να υλοποιήσει το αίτημα του Τ.Π., η αρμόδια Τεχνική Υπηρεσία του ΟΤΕ εντός χρονικού διαστήματος δύο (2) εργάσιμων ημερών από την υποβολή της μελέτης, καλεί εγγράφως τον Τ.Π. για να ορίσει ημερομηνία αυτοψίας για τον καθορισμό της θέσης του ΦΥΤΠ - ΥΒ, η οποία δεν θα απέχει περισσότερο από δέκα (10) εργάσιμες ημέρες από την ημερομηνία κατάθεσης του αιτήματος από τον Τ.Π. στο Π.Σ. ΟΤΕ.. Στη συνέχεια πραγματοποιείται η ανωτέρω αυτοψία για τον από κοινού καθορισμό της θέσης του ΦΥΤΠ - ΥΒ. Κατά την επί τόπου αυτοψία οι εκπρόσωποι του ΟΤΕ και του Τ.Π. συντάσσουν – συμπληρώνουν επί τόπου σε τυποποιημένο έντυπο, σύντομο πρακτικό της ανωτέρω συνεργασίας το οποίο υπογράφεται από κοινού από τους εκπροσώπους των δύο πλευρών και στο οποίο σημειώνονται (με σκαριφηματικό τρόπο) η θέση του ΦΥΤΠ – ΥΒ και τα ποσοτικά και άλλα απαραίτητα στοιχεία.

Το κόστος της μελέτης και της αυτοψίας βαρύνει τον Τ.Π. ανεξάρτητα από τη δεσμευτική επιβεβαίωση ή μη του αιτήματός του, όπως περιγράφεται στην παρούσα.

Η μελέτη αυτοψίας πρέπει να ολοκληρωθεί σε δεκαπέντε (15) εργάσιμες μέρες από την υποβολή του αιτήματος του Τ.Π. Σε περίπτωση καθυστέρησης πραγματοποίησης της αυτοψίας οι ημέρες καθυστέρησης προσμετρούνται στους σχετικούς χρόνους παράδοσης της υπηρεσίας.

Μετά την ολοκλήρωση της μελέτης αυτοψίας, ο Τ.Π. κατασκευάζει το ΦΥΤΠ – ΥΒ σύμφωνα με τα ανωτέρω και ενημερώνει τον ΟΤΕ με επιστολή (μέχρις ότου είναι εφικτή η υποβολή αιτημάτων μέσω του πληροφοριακού συστήματος (Π.Σ.) ΟΤΕ) για τις παραμέτρους του κατασκευασμένου ΦΥΤΠ. Ο ΟΤΕ υλοποιεί την όδευση του νέου ΕΣΚΤ στο ΦΥΤΠ – ΥΒ και πραγματοποιεί τη σύνδεση των ζευγών ΕΞΣΚ - ΕΣΚΤ, όπως αυτή περιγράφεται στις τεχνικές προδιαγραφές και σύμφωνα με τους χρόνους που προβλέπονται στο Παράρτημα 15 - SLA Συνεγκαταστάσεων της παρούσας. Ο πραγματικός χρόνος παράδοσης του νέου ΕΣΚΤ (εξαιρούνται οι καθυστερήσεις που δεν οφείλονται σε υπαιτιότητα του ΟΤΕ π.χ. καθυστέρηση λήψης αδειών & εγκρίσεων για την υλοποίηση των απαιτούμενων εργασιών) εκκινεί από την επόμενη ΕΗ από την οποία ο Πάροχος

ενημερώνει γραπτώς τον ΟΤΕ για την ολοκλήρωση κατασκευής του ΦΥΤΠ – ΥΒ και για τις παραμέτρους του ΦΥΤΠ – ΥΒ. Ο πραγματικός χρόνος δεν θα υπερβαίνει τις είκοσι πέντε (25) εργάσιμες ημέρες με την επιφύλαξη ότι ο μηνιαίος ρυθμός δεν υπερβαίνει το μέγιστο ρυθμό παράδοσης των είκοσι (20) για όλους τους Τ.Π. ΑΣ-ΥΒ το μήνα, εκτός αν άλλως συμφωνηθεί μεταξύ ΟΤΕ και Τ.Π., υπό όρους αμεροληψίας και διαφάνειας. Ο ΟΤΕ κατά τη σύνδεση του ΕΞΣΚ στο ΦΥΤΠ - ΥΒ πραγματοποιεί με δικό του συνεργείο την ταυτοποίηση (κουδούνισμα) των ζευγών και στον χώρο του Τ.Π, στον οποίο ο τερματισμός του ΕΞΣΚ έχει γίνει από τον Τ.Π..

12.4. ΧΩΡΗΤΙΚΟΤΗΤΑ ΚΑΙ ΕΠΕΚΤΑΣΗ ΖΕΥΓΩΝ ΕΣΚΤ ΑΠΟΜΑΚΡΥΣΜΕΝΗΣ ΣΥΝΕΓΚΑΤΑΣΤΑΣΗΣ ΓΙΑ ΤΟΥΒ

Ο ΟΤΕ εγκαθιστά την απαραίτητη υποδομή (σωληνώσεις, κλπ) για την όδευση του καλωδίου ΕΣΚΤ-ΥΒ από τον Τοπικό Καταναμητή Μικτονόμησης (ΤΚΜ) μέχρι το ΦΥΤΠ-ΥΒ, με τυπική δυνατότητα υποδοχής καλωδίων ΕΣΚΤ-ΥΒ 200 ζευγών. Το πρώτο ΕΣΚΤ-ΥΒ που εγκαθιστά ο ΟΤΕ είναι πενήντα (50) ζευγών και το βήμα διάθεσης δέκα (10) ζεύγη.

Στην ΑΣ-ΥΒ σε κάθε Τ.Π. διατίθενται στην αρχή της εγκατάστασής του πενήντα (50) ζεύγη χαλκού από το ΕΣΚΤ εκτός αν ο Τ.Π. αιτηθεί λιγότερα ή το πλήθος των αιτήσεων για ζεύγη σε συνδυασμό με την υφιστάμενη χωρητικότητα του ΕΣΚΤ δεν το επιτρέπουν.

Ο Τ.Π. μπορεί να αιτείται από τον ΟΤΕ τη διάθεση επιπλέον ζευγών ΕΣΚΤ με βήμα διάθεσης πολλαπλάσιο των δέκα (10) ζευγών ΕΣΚΤ και μέχρι πενήντα (50) ζεύγη ΕΣΚΤ.

Προκειμένου να εξασφαλιστεί η ορθολογική χρήση των ζευγών ΕΣΚΤ και των φρεατίων, ο Τ.Π. δύναται να αιτηθεί επαύξηση των ζευγών ΕΣΚΤ όπου συμβαίνουν ένα από τα παρακάτω:

- τα ελεύθερα ζεύγη του Τ.Π. φτάνουν στο 50% των ζευγών του τελευταίου αιτήματος (παροχή ή επαύξηση) ζευγών ή
- τα ελεύθερα ζεύγη του Τ.Π. είναι λιγότερα από 20.

12.5. ΤΡΟΠΟΣ ΧΡΕΩΣΗΣ ΥΠΗΡΕΣΙΑΣ ΑΠΟΜΑΚΡΥΣΜΕΝΗΣ ΣΥΝΕΓΚΑΤΑΣΤΑΣΗΣ ΓΙΑ ΤΟΥΒ

Για τα τέλη της υπηρεσίας Απομακρυσμένης Συνεγκατάστασης για ΤοΥΒ ισχύουν τα όσα αναφέρονται στην παράγραφο περί τελών του κεφαλαίου 4 - Οικονομικοί Όροι.

12.6. ΤΕΧΝΙΚΗ ΠΕΡΙΓΡΑΦΗ ΠΑΡΟΧΗΣ ΑΣ ΓΙΑ ΤΟΥΒ ΣΕ Τ.Π.

Η παροχή ΤοΥΒ σε Τ.Π. υλοποιείται σε δύο στάδια:

- Απομακρυσμένη Συνεγκατάσταση του Τ.Π., στον Τοπικό Καταναμητή Μικτονόμησης ΟΤΕ (ΤΚΜ) στους ΤοΥΒ του οποίου επιθυμεί να έχει πρόσβαση.
- Διασύνδεση του Καλωδίου του Τ.Π. με το Δίκτυο Διανομής του Τοπικό Καταναμητή Μικτονόμησης ΟΤΕ για την παροχή ΤοΥΒ (μέσω μικτονομήσεων στον ΤΚΜ).

Ανάλογα τον Υπαίθριο Κατανεμητή που επιλέγει ο Τ.Π., είναι πιθανό η παροχή της υπηρεσίας ΑΣ-ΥΒ να προϋποθέτει την εκτέλεση κατάλληλων εργασιών από τον ΟΤΕ, το κόστος των οποίων θα βαρύνει τον Τ.Π. που έχει αιτηθεί την ΑΣ-ΥΒ.

Για την υλοποίηση της Απομακρυσμένης Συνεγκατάστασης με τον Τοπικό Κατανεμητή Μικτονόμησης ΟΤΕ, ο Τ.Π. τοποθετεί σε κατάλληλο σημείο (συνιστάται να μην απέχει περισσότερο από 30 μέτρα), Κυτίο Διανομής (ανυψωμένο σημείο) ή Υπαίθριο Κατανεμητή Τ.Π. ή καμπίνα εγκατάστασης ενεργού εξοπλισμού.

Η διαδικασία που εφαρμόζεται είναι η ακόλουθη:

Ο Τ.Π. κατασκευάζει φρεάτιο σύμφωνα με το υπογεγραμμένο Πρακτικό Επιτόπιας Αυτοψίας και εφόσον είναι τεχνικά εφικτό, σε απόσταση που κυμαίνεται από τρία (3) έως δέκα (10) μέτρα από τον ΤΚΜ. Σε περίπτωση που δεν είναι τεχνικά εφικτή η κατασκευή του φρεατίου εντός των προαναφερθέντων ορίων το φρεάτιο θα κατασκευάζεται στην μικρότερη τεχνικά εφικτή απόσταση από τον ΤΚΜ. Προτείνεται κατασκευή Φρεατίου Φ-IV με κάλυμμα προδιαγραφών ΟΤΕ, στο οποίο και καταλήγει το υπόγειο καλώδιο από το Κυτίο Διανομής ή τον Κατανεμητή Τ.Π. ή την καμπίνα. Απαιτείται το ΦΥΤΠ-ΥΒ να είναι στην ίδια πλευρά του δρόμου με τον ΤΚΜ ΟΤΕ, όπου αυτό είναι τεχνικά εφικτό. Στη συνέχεια ο ΟΤΕ κατασκευάζει και εγκαθιστά υποδομή (σωληνώσεις κλπ), για την όδευση καλωδίου 200 ζευγών από τον Τοπικό Κατανεμητή Μικτονόμησης μέχρι το ΦΥΤΠ-ΥΒ. Το καλώδιο του ΟΤΕ εισέρχεται στο ΦΥΤΠ-ΥΒ από οπή υπόδειξης (και κατασκευής) Τ.Π. Εκεί το καλώδιο του Τ.Π. συνδέεται (μουφάρεται) με το καλώδιο του ΟΤΕ ανά πενήντα (50) ζεύγη. Η σύνδεση γίνεται ανά 10 ζεύγη στην πλευρά του κατανεμητή.

Ο επόμενος Τ.Π. που αιτείται ΑΣ-ΥΒ, για να συνδεθεί με το καλώδιο ΟΤΕ πρέπει:

- Εφόσον επιθυμεί να χρησιμοποιήσει το υφιστάμενο ΦΥΤΠ-ΥΒ του ήδη εγκατεστημένου Τ.Π. και ύστερα από συνεννόηση με αυτόν, τοποθετεί το καλώδιό του στο ΦΥΤΠ-ΥΒ.
- Εφόσον επιθυμεί να κατασκευάσει δικό του φρεάτιο, ακολουθείται η ανωτέρω διαδικασία κατασκευής νέου ΦΥΤΠ-ΥΒ από τον Τ.Π.

Σε όλες τις περιπτώσεις ο Τ.Π. λαμβάνει τους αιτούμενους ΤοΥΒ (με βήμα 10 ζεύγη και έως 50 ζεύγη) με κατάλληλη μικτονόμηση του χώρου τερματισμού των καλωδίων ΟΤΕ (στοιχεία τερματισμού ΤοΥΒ Τ.Π.) με το Δίκτυο Διανομής του Τοπικού Κατανεμητή Μικτονόμησης.

Σε περίπτωση που υπάρχουν περισσότερα του ενός ΦΥΤΠ-ΥΒ Παρόχων στον ίδιο ΤΚΜ το σημείο οριοθέτησης, όσον αφορά τη σύνδεση των ζευγών ΕΣΚΤ, θα είναι η μούφα στο ΦΥΤΠ-ΥΒ του πρώτου Τ.Π.

Η δυνατότητα παραχώρησης των ζευγών θα κρίνεται ανά Τοπικό Κατανεμητή Μικτονόμησης ΟΤΕ (ΤΚΜ), μετά από μελέτη του ΟΤΕ, στην οποία θα διαπιστώνεται η διαθεσιμότητα του χώρου του ΤΚΜ και θα δίνονται οδηγίες για τη σύνδεσή του. Σε περίπτωση που διαπιστώνεται αδυναμία παραχώρησης των αιτηθέντων ζευγών ο ΟΤΕ αιτιολογεί ειδικά την άρνησή του κοινοποιώντας την στην ΕΕΤΤ, σύμφωνα με τα αναφερόμενα στην παράγραφο 12.2 του παρόντος.

12.7. ΠΡΩΤΟΚΟΛΛΟ ΠΑΡΑΔΟΣΗΣ – ΠΑΡΑΛΑΒΗΣ ΖΕΥΓΩΝ ΕΣΚΤ ΓΙΑ ΤΟΥΣ ΜΕ ΚΑΤΑΣΚΕΥΗ ΦΥΤΠ-ΥΒ ΑΠΟ Τ.Π.



ΟΡΓΑΝΙΣΜΟΣ ΤΗΛΕΠΙΚΟΙΝΩΝΙΩΝ ΤΗΣ ΕΛΛΑΔΟΣ Α.Ε.

Λ. ΚΗΦΙΣΙΑΣ 99 , 15124 ΜΑΡΟΥΣΙ

HELLENIC TELECOMMUNICATION ORGANIZATION S.A.

99 KIFISSIAS AVE, 151 24 MAROUSI

ΠΡΩΤΟΚΟΛΛΟ ΠΑΡΑΛΑΒΗΣ-ΠΑΡΑΔΟΣΗΣ ΖΕΥΓΩΝ Ε.Σ.Κ.Τ.

στον Τοπικό Καταναμητή Μικτονόμησης (ΤΚΜ) του Α/Κ
.....

Υπηρεσία : Αδεσμοποίητη Πρόσβαση στον Τοπικό Υπο-Βρόχο με Απομακρυσμένη Συνεγκατάσταση.

Τηλεπ. Πάροχος :

Παραδοτέο : Σε ΦΥΤΠ-ΥΒ, επί της οδού
..... τύπου: Φ.....*
: Καλώδιο ** ”, διατομής Φ 0,4 χιλ.

Μήκος καλωδίου :μέτρα (Μήκος καλωδίου από Τοπικό Καταναμητή Μικτονόμησης έως ΦΥΤΠ-ΥΒ)

Σύμφωνα με την από - - 20..... αίτησή σας για την Απομακρυσμένη Συνεγκατάσταση για Τοπικό Υποβρόχο και τη σύνδεση του ΕΞ.Σ.Κ. στο «Φρεάτιο Υποδοχής Παρόχων κατασκευής σας - ΦΥΤΠ-ΥΒ», αμοτέρων ιδιοκτησίας σας, συνεργείο μας μετέβη στην ως άνω διεύθυνση την - - 20..... και :

1. Ολοκλήρωσε την κατασκευή της απαιτούμενης υποδομής (Μ/Σ ...+... οπών συνολικού μήκους Μέτρων) και την εγκατάσταση σε αυτήν του Εσωτερικού Συνδετικού Καλωδίου Τερματισμού μέχρι το «ΦΥΤΠ-ΥΒ».
2. Συνέδεσε το σύνολο των ζευγών (..... ζεύγη) του Ε.Σ.Κ.Τ. με το ΕΞ.Σ.Κ. ιδιοκτησίας σας στο «ΦΥΤΠ-ΥΒ» .
3. Πραγματοποίησε τις απαιτούμενες μετρήσεις γαλβανικής συνέχειας των συνεστραμμένων ζευγών χαλκού του Ε.Σ.Κ.Τ..
4. Πραγματοποίησε τις απαιτούμενες δοκιμές (κουδουνισμούς) του ΕΞ.Σ.Κ. στον Τοπικό Καταναμητή Μικτονόμησης.
5. Πραγματοποίησε την ταυτοποίηση των ζευγών του ΕΞ.Σ.Κ. στον Τοπικό Καταναμητή Μικτονόμησης.

Μετά τα ανωτέρω, ο κος παρέλαβε το Ε.Σ.Κ.Τ. για λογαριασμό της εταιρίας σας.

(*) αναγράφεται ο τύπος του φρεατίου. Σε περίπτωση φρεατίου με διαφορετικές από τις τυποποιημένες διαστάσεις να αναγράφεται ο αμέσως μικρότερος τύπος φρεατίου ΟΤΕ.

(**) αρ. Καλωδίου, αρ. Ζευγών (πχ Σ 19, 10').

12.8. ΠΡΩΤΟΚΟΛΛΟ ΠΑΡΑΔΟΣΗΣ – ΠΑΡΑΛΑΒΗΣ ΖΕΥΓΩΝ ΕΣΚΤ ΓΙΑ ΤΟΥΒ ΜΕ ΚΑΤΑΣΚΕΥΗ ΦΥΤΠ-ΥΒ ΑΛΛΟΥ Τ.Π.



ΟΡΓΑΝΙΣΜΟΣ ΤΗΛΕΠΙΚΟΙΝΩΝΙΩΝ ΤΗΣ ΕΛΛΑΔΟΣ Α.Ε.

Λ. ΚΗΦΙΣΙΑΣ 99 , 15124 ΜΑΡΟΥΣΙ

HELLENIC TELECOMMUNICATION ORGANIZATION S.A.

99 KIFISSIAS AVE, 151 24 MAROUSSI

ΠΡΩΤΟΚΟΛΛΟ ΠΑΡΑΛΑΒΗΣ-ΠΑΡΑΔΟΣΗΣ ΖΕΥΓΩΝ Ε.Σ.Κ.Τ.

στον Τοπικό Καταναμητή Μικτονόμησης (ΤΚΜ) του Α/Κ
.....

Υπηρεσία : Αδεσμοποίητη Πρόσβαση στον Τοπικό Υπο-Βρόχο με Απομακρυσμένη Συνεγκατάσταση.

Τηλεπ. Παρόχος :

Παραδοτέο : Σε ΦΥΤΠ-ΥΒ, επί της οδού
..... τύπου: Φ.....*
: Καλώδιο ** ”, διατομής Φ 0,4 χιλ.

Μήκος καλωδίου :μέτρα (Μήκος καλωδίου από Τοπικό Καταναμητή έως ΦΥΠ-ΥΒ)

Σύμφωνα με την από - - 20..... αίτησή σας για την Απομακρυσμένη Συνεγκατάσταση για Τοπικό Υποβρόχο και τη σύνδεση του ΕΞ.Σ.Κ. ιδιοκτησίας σας στο «Φρεάτιο Υποδοχής Παρόχων - ΦΥΤΠ-ΥΒ» του Παρόχου, συνεργείο μας μετέβη στην ως άνω διεύθυνση την - - 20..... και :

1. Συνέδεσε το σύνολο των ζευγών (..... ζεύγη) του Ε.Σ.Κ.Τ. με το ΕΞ.Σ.Κ. ιδιοκτησίας σας στο «ΦΥΤΠ-ΥΒ» .
2. Πραγματοποίησε τις απαιτούμενες μετρήσεις γαλβανικής συνέχειας των συνεστραμμένων ζευγών χαλκού του Ε.Σ.Κ.Τ..
3. Πραγματοποίησε τις απαιτούμενες δοκιμές (κουδουνισμούς) του ΕΞ.Σ.Κ. στον Τοπικό Καταναμητή.
4. Πραγματοποίησε την ταυτοποίηση των ζευγών του ΕΞ.Σ.Κ. στον Τοπικό Καταναμητή.

Μετά τα ανωτέρω, ο κος παρέλαβε το Ε.Σ.Κ.Τ. για λογαριασμό της εταιρίας σας.

(*) αναγράφεται ο τύπος του φρεατίου. Σε περίπτωση φρεατίου με διαφορετικές από τις τυποποιημένες διαστάσεις να αναγράφεται ο αμέσως μικρότερος τύπος φρεατίου ΟΤΕ.

(**) αρ. Καλωδίου, αρ. Ζευγών (πχ Σ 19, 10'').

12.9. ΠΡΑΚΤΙΚΟ ΕΠΙ ΤΟΠΟΥ ΑΥΤΟΨΙΑΣ (SITE SURVEY) ΚΑΙ ΣΥΝΕΡΓΑΣΙΑΣ ΓΙΑ ΤΟΝ ΚΑΘΟΡΙΣΜΟ ΤΗΣ ΘΕΣΗΣ ΦΡΕΑΤΙΟΥ ΚΑΤΑΣΚΕΥΗΣ ΤΗΛ. ΠΑΡΟΧΟΥ (ΦΥΤΠ-ΥΒ) ΚΑΙ ΠΡΟΣΔΙΟΡΙΣΜΟ ΠΟΣΟΤΙΚΩΝ ΚΑΙ ΛΟΙΠΩΝ ΑΠΑΡΑΙΤΗΤΩΝ ΣΤΟΙΧΕΙΩΝ ΕΓΚΑΤΑΣΤΑΣΗΣ & ΣΥΝΔΕΣΗΣ ΕΞΣΚ – ΕΣΚΤ ΓΙΑ ΠΑΡΟΧΗ ΥΠΗΡΕΣΙΑΣ ΑΣ-ΥΒ

ΠΡΑΚΤΙΚΟ ΣΥΝΕΡΓΑΣΙΑΣ ΓΙΑ ΚΑΤΑΣΚΕΥΗ ΦΥΤΠ-ΥΒ - ΕΣΚΤ στον ΤΚΜ του Α/Κ

Παρεχόμενη Υπηρεσία :Αδεσμοποίητη Πρόσβαση στον Τοπικό Υπο-Βρόχο με Απομακρυσμένη Συνεγκατάσταση.
Τηλεπ. Πάροχος :
Τεχνική Υπηρεσία Ο.Τ.Ε. :

Σύμφωνα με την από - - 200... αίτησή σας για την Απομακρυσμένη Συνεγκατάσταση για Τοπικό Υπο-βρόχο και τη σύνδεση ΕΞΣΚ στο «Φρεάτιο Υποδοχής Τηλεπ. Παρόχου – ΦΥΤΠ-ΥΒ» που θα κατασκευάσετε και με το πρόγραμμα επί τόπου αυτοψιών που έχει από κοινού συμφωνηθεί, μεταβήκαμε στη θέση του ανωτέρω την - - 200... και :

Επιλέξαμε ως κατ' αρχήν θέση κατασκευής του ΦΥΤΠ-ΥΒ τη διεύθυνση, όπως αναλυτικότερα σημειώνεται σε σκαρίφημα στο τέλος του παρόντος πρακτικού.

Επιλέξαμε ως εναλλακτική θέση κατασκευής του ΦΥΤΠ-ΥΒ, για αντιμετώπιση ενδεχόμενης αδυναμίας κατασκευής του στη θέση που κατ' αρχήν επιλέχθηκε, τη διεύθυνση, όπως αναλυτικότερα σημειώνεται σε δεύτερο σκαρίφημα, στο τέλος του παρόντος πρακτικού (διαγράφεται εάν δεν ισχύει). **Επισημαίνεται ότι όλες οι προβλεπόμενες ενέργειες (μελέτες, αίτημα χορήγησης δικαιωμάτων διέλευσης, προώθηση προς την αρμόδια για την κατασκευή υπηρεσία του Ο.Τ.Ε. μέχρι την (ενδεχόμενη) ανακοίνωση από τον Τηλ. Πάροχο περί αδυναμίας κατασκευής του Φρεατίου στην αρχική θέση θα γίνονται αποκλειστικά για την πρώτη θέση κατασκευής που επιλέχθηκε και όχι συγχρόνως και για τις δύο.**

Στο Φρεάτιο αυτό θα καταλήξει Εξωτερικό Συνδετικό Καλώδιο (ΕΞΣΚ) του ανωτέρω Τηλ. Παρόχου χωρητικότητας, διατομής Φ 0,4 χιλ.

Στο άκρο του ανωτέρω καλωδίου θα συνδεθεί με ευθύ σύνδεσμο στο εσωτερικό του ΦΥΤΠ-ΥΒ Εσωτερικό Συνδετικό Καλώδιο Τερματισμού (ΕΣΚΤ) του Ο.Τ.Ε. ίσης χωρητικότητας και ίδιας διατομής, του οποίου το άλλο άκρο θα τερματισθεί στον ανωτέρω Τοπικό Καταναμητή του Α/Κ Ο.Τ.Ε.

Για την εκτέλεση των ανωτέρω εργασιών είναι απαραίτητο να κατασκευασθεί φρεάτιο (ΦΥΤΠ-ΥΒ) τύπου Φ..... σύμφωνα με τις Τεχνικές Προδιαγραφές του Ο.Τ.Ε.. **Υπενθυμίζεται στις**

ανωτέρω Τεχν. Προδιαγραφές προβλέπονται το πλήθος ζευγών ΕΞΣΚ – ΕΣΚΤ, που είναι δυνατόν να εξυπηρετήσει ο κάθε τύπος φρεατίου και προϋποθέσεις κατασκευής αυτού, που συνοψίζονται στο σχετικό πίνακα, στο τέλος του παρόντος.

Απαιτούμενο μήκος καλωδίου (ΕΣΚΤ):μέτρα (Μήκος καλωδίου από Τοπικό Κατανεμητή έως ΦΥΤΠ-ΥΒ).

Για την εγκατάσταση του ανωτέρω ΕΣΚΤ από τον Τοπικό Κατανεμητή μέχρι το ΦΥΤΠ-ΥΒ απαιτείται η κατασκευή από τον Ο.Τ.Ε. κατάλληλης υποδομής (Εκφυλισμένης Μικροσωλήνωσης - Μ/Σ) με χωρητικότητα - διατομή Μ/Σ 3 +2 οπών και συνολικού μήκους Μέτρων).

Για την εγκατάσταση ΕΣΚΤ προς την εναλλακτική θέση κατασκευής του ΦΥΤΠ-ΥΒ, που επιλέξαμε, για αντιμετώπιση ενδεχόμενης αδυναμίας κατασκευής του στη θέση που κατ' αρχήν επιλέχθηκε, απαιτείται μήκος καλωδίου (ΕΣΚΤ):μέτρα (Μήκος καλωδίου από Τοπικό Κατανεμητή έως ΦΥΠ-ΥΒ) και κατασκευή από τον Ο.Τ.Ε. κατάλληλης υποδομής (Εκφυλισμένης Μικροσωλήνωσης - Μ/Σ) με χωρητικότητα - διατομή Μ/Σ ...+... οπών και συνολικού μήκους Μέτρων) (*διαγράφεται εάν δεν ισχύει*).

Υπό την προϋπόθεση ότι τα ανωτέρω στοιχεία δεν θα μεταβληθούν σημαντικά (υπό την προϋπόθεση δηλαδή ότι θα γίνει εφικτή η κατασκευή του ΦΥΤΠ-ΥΒ σε απόσταση το πολύ 10 μ. από τη θέση που επιλέξαμε από κοινού ή την εναλλακτική της, όπως σημειώνεται στα προηγούμενα), ο Ο.Τ.Ε. θα προχωρήσει στην ολοκλήρωση των απαραίτητων εργασιών, μόλις ενημερωθεί για την κατασκευή του ΦΥΤΠ-ΥΒ από τον Τ.Π. και εντός της προθεσμίας, που έχει συμφωνηθεί, από τη λήψη της ενημέρωσης αυτής, δηλαδή:

6. Θα ολοκληρώσει την κατασκευή της απαιτούμενης υποδομής (Μ/Σ) και την εγκατάσταση σε αυτήν του Εσωτερικού Συνδετικού Καλωδίου Τερματισμού μέχρι το «ΦΥΤΠ-ΥΒ».
7. Θα συνδέσει το σύνολο των ζευγών του ΕΣΚΤ με το ΕΞΣΚ ιδιοκτησίας του Τ.Π. στο «ΦΥΤΠ-ΥΒ» .
8. Θα πραγματοποιήσει τις απαιτούμενες μετρήσεις γαλβανικής συνέχειας των συνεστραμμένων ζευγών χαλκού του ΕΣΚΤ.
9. Θα πραγματοποιήσει τις απαιτούμενες δοκιμές (κουδουνισμούς) του ΕΞΣΚ στον Τοπικό Κατανεμητή.
10. Θα πραγματοποιήσει την ταυτοποίηση των ζευγών του ΕΞΣΚ στον Τοπικό Κατανεμητή.

Το παρόν πρακτικό έχει τη θέση της σχετικής τεχνικής μελέτης, που αποστέλλεται από τον Ο.Τ.Ε. στις περιπτώσεις Α.Σ για Τοπικό Υπο-βρόχο.

Σε περίπτωση αδυναμίας υλοποίησης όσων προβλέπονται στο παρόν (δηλαδή αδυναμίας κατασκευής του ΦΥΤΠ-ΥΒ σε απόσταση το πολύ 10 μ. από τη θέση που επιλέξαμε από κοινού ή την εναλλακτική της είτε αδυναμίας κατασκευής της Μ/Σ από τον Ο.Τ.Ε. στη διαδρομή που προβλέπεται με συνέπεια την αύξηση του μήκους της περισσότερο από 10 μ.) ακολουθείται η «Διαδικασία Παροχής ΕΣΚΤ», όπου αναφέρεται ότι:

«Σε περίπτωση αδυναμίας κατασκευής του ΦΥΤΠ-ΥΒ στη θέση που επιλέχθηκε αρχικά ο Τ.Π. ενημερώνει τον Ο.Τ.Ε. για το γεγονός και, στην περίπτωση αυτή, εφ' όσον έχει γίνει επιλογή και εναλλακτικής θέσης του ΦΥΤΠ-ΥΒ, προχωρεί στην κατασκευή του στην εναλλακτική θέση.

Εφ' όσον δεν έχει γίνει επιλογή εναλλακτικής θέσης του ΦΥΤΠ-ΥΒ καθώς και στην περίπτωση που δεν είναι δυνατή η κατασκευή ούτε στην εναλλακτική θέση, επαναλαμβάνεται η επί τόπου αυτοψία και η όλη η διαδικασία μετά τη νέα αυτοψία.

Με την ολοκλήρωση της κατασκευής του ΦΥΤΠ-ΥΒ ο Τ.Π. συντάσσει και διαβιβάζει προς τον Ο.Τ.Ε. (για επιβεβαίωση ή τροποποίηση της Μελέτης κατασκευής της Μ/Σ και εγκατάστασης του ΕΣΚΤ), το σχηματικό τοπογραφικό διάγραμμα με την οριστική θέση του ΦΥΤΠ-ΥΒ και των στομιών εισόδου των καλωδίων σε αυτό (με αναγραφή των αποστάσεων αυτών από σταθερά σημεία, του αριθμού των οπών και του βάθους αυτών και υπόδειξη της οπής εισόδου του ΕΣΚΤ στο ΦΥΠ-ΥΒ) επισημαίνοντας ιδιαίτερα αν έγινε εφικτό να τηρηθεί η αρχική ή εναλλακτική μελέτη ή υπήρξαν τροποποιήσεις κατά την κατασκευή. Σε περίπτωση τροποποίησης της μελέτης και κατασκευής του ΦΥΤΠ-ΥΒ σε απόσταση μεγαλύτερη των 10 μ. από την προβλεπόμενη (αρχική ή εναλλακτική θέση) ο Ο.Τ.Ε. προχωρεί στην τροποποίηση της αρχικής μελέτης. Στην περίπτωση αυτή παύει να ισχύει, ως προς τα ποσοτικά στοιχεία, το από κοινού πρακτικό που έχει συνταχθεί κατά την αυτοψία και θεωρείται δεδομένη η αποδοχή από τον Τ.Π. της τροποποίησης της μελέτης εκτός αν, με την ανωτέρω γνωστοποίηση της αλλαγής θέσης του ΦΥΤΠ-ΥΒ, κληθεί ο Ο.Τ.Ε. για επανάληψη της αυτοψίας και σύνταξη νέου πρακτικού.»

1. ΕΙΔΙΚΕΣ ΕΠΙΣΗΜΑΝΣΕΙΣ: Προκειμένου να είναι εφικτή η παροχή της υπηρεσίας ΑΣ-ΥΒ, απαιτείται ο ΟΤΕ να πραγματοποιήσει στον ΤΚΜ ΟΤΕ τις ακόλουθες εργασίες:

.....
.....
.....
.....
.....
.....

Το κόστος των εργασιών αυτών, το οποίο εκτιμάται σε€, θα βαρύνει απολογιστικά εξ' ολοκλήρου τον Πάροχο

2. Είναι απαραίτητο να περιλαμβάνεται στην αίτηση του Τ.Π. προς τον αρμόδιο φορέα για τη χορήγηση των δικαιωμάτων διέλευσης (της «άδειας εκσκαφών») η επισήμανση ότι «Η Ο.Τ.Ε. Α.Ε. είναι απαραίτητο να εκτελέσει χωματουργικές εργασίες για τη σύνδεση των εγκαταστάσεων που θα κατασκευασθούν με τις δικές της εγκαταστάσεις υποδομής». Παράλληλα είναι σκόπιμη η άμεση γνωστοποίηση στον Ο.Τ.Ε. της κατάθεσης του σχετικού αιτήματος, ώστε να κατατεθεί το αντίστοιχο αίτημα από την πλευρά του εντός των προθεσμιών που προβλέπει η σχετική Νομοθεσία (για εκπλήρωση της απαίτησης «εκδηλώσεως ενδιαφέροντος» εντός δεκαπενθημέρου από την δημοσιοποίηση του σχετικού αιτήματος του Τ.Π.).

3. Για τη διευκόλυνση της πρόσβασης του συνεργείου του Ο.Τ.Ε. στο εσωτερικό του ΦΥΤΠ-ΥΒ χωρίς την ανάγκη χρήσης ειδικών προς τούτο μέσων και εργαλείων είναι απαραίτητο να τοποθετηθεί στο φρεάτιο αυτό κάλυμμα σύμφωνα με τις προδιαγραφές του Ο.Τ.Ε.
4. Σε περίπτωση ανάγκης εγκατάστασης νέου ΕΞΣΚ στο προς κατασκευήν ΦΥΤΠ-ΥΒ, κατόπιν σχετικού αιτήματος του Τ.Π. μετά την εγκατάσταση του ο Ο.Τ.Ε. θα προχωρήσει στην εγκατάστασή και σύνδεση του ίσης χωρητικότητας (αριθμού ζευγών) ΕΣΚΤ, υπό την προϋπόθεση να μην έχει εξαντληθεί η δυνατότητα του φρεατίου να υποδεχθεί καλώδια, σύμφωνα με τις σχετικές Τεχνικές Προδιαγραφές του Ο.Τ.Ε.. Στην περίπτωση αυτή πρέπει να προηγηθεί του αιτήματος η κατασκευή νέου ΦΥΤΠ-ΥΒ, σε γειτονική θέση (απόσταση μέχρι 10 μ.) ως προς το υπάρχον και η εγκατάσταση μέχρι το φρεάτιο αυτό του νέου ΕΞΣΚ. Αν αυτό δεν είναι εφικτό επαναλαμβάνεται η διαδικασία της από κοινού αυτοψίας για τον καθορισμό της θέσης του νέου ΦΥΤΠ-ΥΒ, μετά το σχετικό αίτημα του Τ.Π.

Πλήθος ζευγών ΕΞΣΚ – ΕΣΚΤ, που είναι δυνατόν να εξυπηρετήσει ο κάθε τύπος φρεατίου και συνοπτικά στοιχεία αυτού:

A/A	ΤΥΠΟΣ ΦΡΕΑΤΙΟΥ	ΚΑΘ. ΕΣΩΤ. ΔΙΑΣΤΑΣΕΙΣ (ΜxΠxΒ) σε εκ.	ΤΥΠΟΣ ΧΥΤΟΣΙΔΗΡΟΥ ΚΑΛΥΜΜΑΤΟΣ	ΧΩΡΗΤ/ΤΑ* (Ζεύγη)	ΠΛΗΘΟΣ ΣΥΝΔΕΣΜΩΝ**
1	Φ.IV	100x60x80	Μονό	200"	2

(*) Στη στήλη «ΧΩΡΗΤΙΚΟΤΗΤΑ» αναφέρεται η μέγιστη χωρητικότητα καλωδίου που είναι δυνατόν να τοποθετηθεί στον κάθε τύπο φρεατίου, με την παραδοχή ότι θα γίνει σύνδεση μεταξύ ΕΣΚΤ & ΕΞΣΚ με ευθύ σύνδεσμο (με εξ' αρχής σύνδεση του συνόλου των ζευγών των ίσης χωρητικότητας ΕΣΚΤ & Ε.Ξ.Σ.Κ.). Εννοείται ότι η είσοδος των δύο καλωδίων στα φρεάτια τύπου Φ.IV πρέπει να γίνεται από τα αντίθετα άκρα (όχι από κάθετες διευθύνσεις), ώστε να είναι εφικτή η κατασκευή ευθείας «μούφας» (συνδέσμου) παράλληλα στο διαμήκη άξονα του φρεατίου.

(**) Αναφέρεται ο μέγιστος αριθμός συνδέσμων, που είναι δυνατό να εγκατασταθεί στο φρεάτιο.

(***) Υπό την προϋπόθεση ύπαρξης δυνατότητας κατασκευής φρεατίου του τύπου αυτού, δηλαδή στις περιπτώσεις και μόνον που διατίθεται ο απαραίτητος χώρος για την κατασκευή τους επί πεζοδρομίων, πεζοδρόμων και οδών ήπιας κυκλοφορίας και οπωσδήποτε εκτός του οδοστρώματος. Για την ασφάλεια του συνεργείου του Ο.Τ.Ε., που θα εργασθεί στο φρεάτιο, ο ίδιος κανόνας εφαρμόζεται και για την κατασκευή φρεατίων τύπου Φ.IV (αυτό θα είναι κατά κανόνα εφικτό εξ αιτίας του μικρότερου μεγέθους του). Τονίζεται ότι ο Ο.Τ.Ε. δεν θα συμφωνήσει σε εκτέλεση εργασιών από τεχνικούς του σε περίπτωση κατασκευής ΦΥΠ-ΥΒ σε επικίνδυνη για την ασφάλειά τους θέση.

ΡΥΜΟΤΟΜΙΚΟ ΣΚΑΡΙΦΗΜΑ ΘΕΣΗΣ ΚΑΤΑΣΚΕΥΗΣ ΦΥΤΠ-ΥΒ:

(Απεικονίζεται η προβλεπόμενη θέση του ΦΥΤΠ-ΥΒ με σχηματικό τοπογραφικό διάγραμμα και σημειώνεται ο τύπος αυτού, ανάλογα με τη χωρητικότητα των καλωδίων (ΕΞΣΚ). Σημειώνονται τα στόμια εισόδου των καλωδίων στο ΦΥΠ-ΥΒ με αναγραφή των αποστάσεων αυτών («εξάρτηση») από σταθερά σημεία, του αριθμού των οπών και του βάθους αυτών και υπόδειξη της οπής εισόδου του ΕΣΚΤ στο ΦΥΤΠ-ΥΒ)



ΡΥΜΟΤΟΜΙΚΟ ΣΚΑΡΙΦΗΜΑ ΕΝΑΛΛΑΚΤΙΚΗΣ ΘΕΣΗΣ ΚΑΤΑΣΚΕΥΗΣ ΦΥΤΠ-ΥΒ:

(Απεικονίζεται η εναλλακτική θέση του ΦΥΤΠ-ΥΒ με σχηματικό τοπογραφικό διάγραμμα και σημειώνεται ο τύπος αυτού, ανάλογα με τη χωρητικότητα των καλωδίων (ΕΞΣΚ). Σημειώνονται τα στόμια εισόδου των καλωδίων στο ΦΥΤΠ-ΥΒ με αναγραφή των αποστάσεων αυτών («εξάρτηση») από σταθερά σημεία, του αριθμού των οπών και του βάθους αυτών και υπόδειξη της οπής εισόδου του ΕΣΚΤ στο ΦΥΤΠ-ΥΒ)



ΠΑΡΑΡΤΗΜΑ 13. ΠΕΡΙΓΡΑΦΗ ΥΠΗΡΕΣΙΑΣ ΦΥΣΙΚΗΣ ΣΥΝΕΓΚΑΤΑΣΤΑΣΗΣ ΜΕ ΚΑΜΠΙΝΑ ΣΕ ΠΡΟΑΥΛΙΟ ΧΩΡΟ Α/Κ ΟΤΕ

13.1. ΠΡΟΫΠΟΘΕΣΕΙΣ ΠΑΡΟΧΗΣ ΦΣ – ΚΑΜΠΙΝΑ

Ο Τ.Π. μπορεί να αιτηθεί Φυσική Συνεγκατάσταση με μορφή εγκατάστασης καμπίνας στον προαύλιο χώρο (ΦΣ-καμπίνα) όλων των Α/Κ ΟΤΕ χωρητικότητας ίσης ή μικρότερης των 5.000 συνδρομητών. Μπορεί επίσης να αιτηθεί Φυσική Συνεγκατάσταση με μορφή εγκατάστασης καμπίνας στον προαύλιο χώρο Α/Κ ΟΤΕ χωρητικότητας μεγαλύτερης των 5.000 συνδρομητών, εφόσον συντρέχουν σωρευτικά οι παρακάτω λόγοι:

- δεν υπάρχει ήδη κατασκευασμένος χώρος Φυσικής Συνεγκατάστασης με μορφή ξεχωριστού χώρου ούτε παρέχεται Σύμμικτη Συνεγκατάσταση.
- δεν έχει προγραμματιστεί κατασκευή ξεχωριστού χώρου Φυσικής Συνεγκατάστασης σύμφωνα με τις διαδικασίες των παραγράφων 6.3 και 6.4 του Παραρτήματος 6 ή χώρου Σύμμικτης Συνεγκατάστασης σύμφωνα με τα όσα ορίζονται στην παράγραφο 7.2 και 7.3 του Παραρτήματος 7.
- ο υπάρχων ελεύθερος χώρος Φυσικής Συνεγκατάστασης δεν επαρκεί για να καλύψει τις ανάγκες του Τ.Π. που αιτείται συνεγκατάσταση και ταυτόχρονα δεν υπάρχει διαθέσιμος χώρος για την επέκταση του υφιστάμενου ξεχωριστού χώρου.

13.2. ΑΔΥΝΑΜΙΑ ΠΑΡΟΧΗΣ ΦΣ – ΚΑΜΠΙΝΑ

Ως λόγοι απόρριψης αιτημάτων ΦΣ-καμπίνα, δύνανται να προτείνονται από τον ΟΤΕ αποκλειστικά οι ακόλουθοι:

1. Περιπτώσεις μισθωμένων κτιρίων τα οποία δεν ανήκουν στον όμιλο του ΟΤΕ (όπου υπάρχει έλλειψη χώρου ή δεν επιτρέπεται από το μισθωτήριο συμβόλαιο, μόνο εφόσον ο εκμισθωτής απορρίψει αίτημα ΟΤΕ για την σχετική τροποποίηση του μισθωτηρίου συμβολαίου).
2. Έλλειψη διαθέσιμου χώρου στα ΑΚ ΟΤΕ, κατάλληλου για την αιτηθείσα συνεγκατάσταση.
3. Διαφύλαξη της ακεραιότητας δικτύου ΟΤΕ μόνο κατόπιν πλήρους αιτιολόγησης.
4. Αδυναμία λήψης των απαιτούμενων αδειών και εγκρίσεων των Δημοσίων, Δημοτικών Αρχών και Νομικών Προσώπων του ευρύτερου Δημοσίου Τομέα, για την υλοποίηση των απαιτούμενων εργασιών για την παροχή των υπηρεσιών συνεγκατάστασης, η οποία δεν οφείλεται σε υπαιτιότητα ΟΤΕ

Σε κάθε περίπτωση οι ως άνω λόγοι οφείλουν να είναι επαρκώς τεκμηριωμένοι και αντικειμενικά αιτιολογημένοι, σύμφωνα με τα οριζόμενα στην ανακοίνωση της Ευρωπαϊκής Επιτροπής για την εφαρμογή των κανόνων του Ανταγωνισμού σε Συμφωνίες

πρόσβασης στον τομέα των τηλεπικοινωνιών. (Access notice 265/2, 22-8-1998, παρ. 91(ε))

Σε περίπτωση κατά την οποία, δε δύναται να παράσχει τον τύπο συνεγκατάστασης που αιτείται ο Τ.Π. για κάποιον από τους ανωτέρω περιοριστικά αναφερόμενους λόγους, ο ΟΤΕ υποχρεούται όπως ενημερώσει εγγράφως τον Τ.Π. που έχει αιτηθεί την σχετική υπηρεσία, αιτιολογώντας την άρνησή του με αναφορά στους συγκεκριμένους λόγους για τους οποίους δεν είναι εφικτή η παροχή του συγκεκριμένου τύπου συνεγκατάστασης, εντός δέκα (10) εργασίμων ημερών από την ημερομηνία κατάθεσης του σχετικού αιτήματος. Η σχετική ενημέρωση κοινοποιείται και στην ΕΕΤΤ εντός της ίδιας προθεσμίας.

Ταυτόχρονα με την κοινοποίηση των λόγων απόρριψης, ο ΟΤΕ οφείλει να προτείνει εναλλακτικό τύπο συνεγκατάστασης, προκειμένου να ικανοποιήσει το αίτημα του Τ.Π..

13.3. ΣΥΝΔΕΤΙΚΑ ΚΑΛΩΔΙΑ

Στην περίπτωση της εγκατάστασης καμπίνας στον προαύλιο χώρο του Α/Κ του ΟΤΕ (ΦΣ-καμπίνα), το Συνδεδειγμένο Καλώδιο από τον Κεντρικό Κατανομητή Μικτονόμησης υπογειώνεται, έλκεται και διοδεύεται μέσω υφιστάμενων ή νέων σωληνώσεων για να οδηγηθεί εκτός κτιρίου σε φρεάτιο κατασκευής του Τ.Π. (ΦΥΤΠ-καμπίνα) σε θέση κατασκευής που υποδεικνύει ο ΟΤΕ με τη διαδικασία που περιγράφεται κατωτέρω στην ενότητα 13.5 του παρόντος, εντός του προαυλίου χώρου του ΑΚ του ΟΤΕ και ονομάζεται Εσωτερικό Συνδεδειγμένο Καλώδιο Τερματισμού (ΕΣΚΤ).

13.4. ΣΗΜΕΙΟ ΟΡΙΟΘΕΤΗΣΗΣ

- ΕΣΚΤ:

Η μούφα (εκφυλισμένο σημείο) του ΕΣΚΤ στο ΦΥΤΠ-καμπίνα.

- ΚΟΙ για παροχή υπηρεσιών ενσύρματου backhaul:

Η μούφα (εκφυλισμένο σημείο) της οπτικής ίνας στο ΦΥΤΠ-καμπίνα για ενσύρματο backhaul που παρέχεται από τον ΟΤΕ

- Όταν το ενσύρματο backhaul παρέχεται με ίδια μέσα του Τ.Π. δεν υφίσταται σημείο οριοθέτησης.

13.5. ΠΑΡΟΧΗ ΦΣ-ΚΑΜΠΙΝΑ

Για την παροχή της υπηρεσίας ΦΣ-καμπίνα, ακολουθείται η κάτωθι διαδικασία:

- 13.5.1.1** Ο Τ.Π. υποβάλλει εγγράφως με σχετική επιστολή προς την αρμόδια Εμπορική Δ/ση του ΟΤΕ (σε περίπτωση που δεν είναι διαθέσιμη η σχετική αίτηση στο Π.Σ. ΟΤΕ) αίτηση για παροχή ΦΣ - καμπίνα σε συγκεκριμένο Α/Κ.
- 13.5.1.2** Ο ΟΤΕ, αφού εξετάσει ότι ισχύουν οι προϋποθέσεις για παροχή της υπηρεσίας, ενημερώνει τον Τ.Π. ότι απαραίτητη προϋπόθεση για να ικανοποιηθεί το αίτημά του, είναι η από κοινού υπογραφή από τον Τ.Π. και την ΟΤΕ-Estate του ιδιωτικού συμφωνητικού μίσθωσης για την καμπίνα της παραγράφου 13.10. Η υπογραφή του εν λόγω συμφωνητικού, προβλέπεται ως διαδικασία στην Ενότητα 13.8 του παρόντος, μετά την εκπόνηση της μελέτης χωροθέτησης του χώρου από τον Τ.Π. και την έγκρισή της από τον ΟΤΕ. Το χρονικό διάστημα από την ενημέρωση του Τ.Π. μέχρι την υπογραφή του συμφωνητικού θεωρείται ανενεργός χρόνος.
- 13.5.1.3** Όταν υπογραφεί το ανωτέρω συμφωνητικό, ο ΟΤΕ ενημερώνει τον Τ.Π. ότι πρέπει να αποστείλει με επιστολή τις απαιτούμενες άδειες κατασκευής, που περιγράφονται στην παράγραφο 13.9.2 της Ενότητας 13.9. Το χρονικό διάστημα μέχρι να παραλάβει ο ΟΤΕ τις άδειες από τον Τ.Π. θεωρείται ανενεργός χρόνος.
- 13.5.1.4** Ο ΟΤΕ, όταν λάβει από τον Τ.Π. τις άδειες κατασκευής, πραγματοποιεί τη σχετική τεχνική προμελέτη. Στην τεχνική προμελέτη προβλέπεται η μικροσωλήνωση που θα χρησιμοποιηθεί για την όδευση του ΕΣΚΤ να είναι αρκετά μεγάλη (τουλάχιστον 3.000 ζεύγη ΕΣΚΤ), ώστε να μπορεί να χωρέσει ικανό αριθμό καλωδίων ΕΣΚΤ για πιθανές επαυξήσεις ζευγών ΕΣΚ που μπορεί να αιτηθεί μελλοντικά ο Πάροχος. Ο Τ.Π. κατασκευάζει το ΦΥΤΠ-καμπίνα στη θέση που του έχει υποδείξει ο ΟΤΕ. Ο χρόνος από την ημερομηνία που πραγματοποιείται η τεχνική προμελέτη – αυτοψία έως την ολοκλήρωση της κατασκευής του ΦΥΤΠ – καμπίνα από τον Τ.Π. είναι ανενεργός.
- 13.5.1.5** Ο ΟΤΕ εγκαθιστά την απαραίτητη υποδομή (σωληνώσεις, σχάρες, κλπ) για την όδευση του ΕΣΚΤ από το ΚΚΜ μέχρι το ΦΥΤΠ-καμπίνα, με τυπική δυνατότητα υποδοχής καλωδίων ΕΣΚΤ τουλάχιστον 3.000 ζευγών. Σε περίπτωση που ο Τ.Π. επιθυμεί να κάνει χρήση υπηρεσιών backhaul μέσω του δικτύου του ΟΤΕ, ο ΟΤΕ εγκαθιστά την απαραίτητη υποδομή (μικροσωληνώσεις, κλπ) έως το ΦΥΤΠ-καμπίνα
- 13.5.1.6** Το Συνδετικό Καλώδιο από τον Κεντρικό Κατανομητή Μικτονόμησης (ΕΣΚΤ) τοποθετείται σύμφωνα με τα αναφερόμενα ανωτέρω στην παράγραφο 13.3 του παρόντος παραρτήματος.
- 13.5.1.7** Κατόπιν σχετικού αιτήματος του Τ.Π., ο ΟΤΕ παρέχει και παραδίδει τις υπηρεσίες Μετάδοσης και Σύνδεσης (Backhaul Services) εντός του ΦΥΤΠ-καμπίνα. Επισημαίνεται ότι το ΦΥΤΠ-καμπίνα, το οποίο έχει κατασκευάσει ο Τ.Π., αποτελεί σημείο οριοθέτησης του ΚΟΙ, όπως και ορίζεται στην παράγραφο 13.4.2.
- 13.5.1.8** Σε περίπτωση όπου ο Τ.Π. δεν επιθυμεί να λάβει υπηρεσίες Μετάδοσης και Σύνδεσης μέσω του δικτύου ΟΤΕ, ο Τ.Π. κατασκευάζει σωλήνωση από το ΦΥΤΠ-καμπίνα μέχρι τα όρια του οικοπέδου του ΟΤΕ σε διαδρομή την οποία καθορίζει και

υποδεικνύει ο ΟΤΕ, εντός του οικοπέδου του, ώστε να διασυνδέσει το ΦΥΤΠ-καμπίνα με τις εγκαταστάσεις του Τ.Π..

13.5.1.9 Πραγματοποιείται από τις αρμόδιες Τεχνικές Υπηρεσίες σύνδεση των ζευγών Εξωτερικού Συνδετικού Καλωδίου του Τ.Π. (ΕΞΣΚ) με το ΕΣΚΤ στο ΦΥΤΠ-καμπίνα, ταυτοποίηση (κουδούνισμα) των ζευγών στην καμπίνα του Τ.Π. και υπογραφή του σχετικού ΠΠΠ. Ο τερματισμός του ΕΞΣΚ στην καμπίνα του Τ.Π. έχει ήδη γίνει από τον ίδιο. Στη συνέχεια υπογράφεται ανάμεσα σε ΟΤΕ και Τ.Π. το σχετικό Πρωτόκολλο Παράδοσης Παραλαβής της υπηρεσίας.

13.6. ΕΠΑΥΞΗΣΗ ΖΕΥΓΩΝ ΣΕ ΦΣ – ΚΑΜΠΙΝΑ

Στον Πάροχο, διατίθενται στην αρχή της εγκατάστασής του μέχρι και 600 ζεύγη με βήμα διάθεσης 200 ζεύγη. Προκειμένου να εξασφαλιστεί η ορθολογική χρήση των ζευγών ΕΣΚΤ και των φρεατίων σε περίπτωση όπου συμβαίνουν ένα από τα παρακάτω:

- τα ελεύθερα ζεύγη του Τ.Π. φτάσουν στο 50% των ζευγών του τελευταίου αιτήματος επαύξησης ζευγών, ή
- τα ελεύθερα ζεύγη του Τ.Π. είναι λιγότερα από 200,

ο Τ.Π., εφόσον επιθυμεί, μπορεί να αιτείται από τον ΟΤΕ τη διάθεση επιπλέον ζευγών, με βήμα διάθεσης πολλαπλάσιο των 200 ζευγών και μέχρι 1200 ζεύγη. Κατ' εξαίρεση, σε Α/Κ με λιγότερους των 5.000 συνδρομητών, ο Τ.Π. μπορεί να αιτείται από τον ΟΤΕ τη διάθεση επιπλέον ζευγών, με βήμα διάθεσης 200, 400, 600, 800.

13.7. ΧΡΕΩΣΕΙΣ ΦΣ-ΚΑΜΠΙΝΑ

Για τα τέλη της υπηρεσίας ΦΣ-καμπίνα ισχύουν όσα αναφέρονται στην παράγραφο 4.3 του Κεφαλαίου 4.

Το Μίσθωμα για το διατιθέμενο χώρο καταβάλλεται από τον Τ.Π. στην ΟΤΕ-Estate.

13.8. ΔΙΑΔΙΚΑΣΙΕΣ ΤΟΠΟΘΕΤΗΣΗΣ ΚΑΜΠΙΝΑΣ Τ.Π. ΣΕ ΟΙΚΟΠΕΔΑ ΤΟΥ ΟΤΕ

Τ.Π.: Αίτημα για εγκατάσταση καμπίνας.

ΟΤΕ + ΟΤΕ-Estate: Εξέταση πολεοδομικών όρων (συντελεστές δόμησης, κάλυψης, υπάρχουσα κατάσταση, πιθανών κωλυμάτων που δεν επιτρέπουν την ικανοποίηση του αιτήματος σε κάποιες ειδικές περιπτώσεις κλπ.). Η εν λόγω εξέταση γίνεται εντός διαστήματος πέντε (5) ΕΗ από την αποστολή του σχετικού αιτήματος του Τ.Π.

ΟΤΕ + ΟΤΕ-Estate: Πρόταση για συγκεκριμένο χώρο.

ΟΤΕ + ΟΤΕ-Estate: Οριοθέτηση χώρου για την εγκατάσταση του ΦΥΤΠ-καμπίνα, της καμπίνας, της υποδομής για εγκατάσταση μετρητή ΔΕΗ και της τάφρου για την όδευση των ηλεκτροπαροχικών καλωδίων έως την καμπίνα, προκειμένου ο Τ.Π. να πραγματοποιήσει τις σχετικές εργασίες με επιστασία ΟΤΕ. Οδηγίες / ενημέρωση Τ.Π.. Η πρόταση για συγκεκριμένο

χώρο και η οριοθέτηση του χώρου γίνεται εντός πέντε (5) ΕΗ από την εξέταση των πολεοδομικών όρων.

Τ.Π.: Αποδοχή χωροθέτησης εντός πέντε (5) ΕΗ από την ενημέρωση από τον ΟΤΕ + ΟΤΕ-Estate

Τ.Π.: Εκπόνηση μελέτης εντός δέκα (10) ΕΗ από την αποδοχή χωροθέτησης.

ΟΤΕ: Έγκριση μελέτης εντός πέντε (5) ΕΗ από την αποστολή της μελέτης από τον Τ.Π..

ΟΤΕ-Estate & Τ.Π.: Υπογραφή Ιδιωτικού Συμφωνητικού Μίσθωσης εντός πέντε (5) ΕΗ από την έγκριση της μελέτης

Τ.Π.: Προετοιμασία φακέλου για πολεοδομία.

ΟΤΕ: Έγκριση φακέλου εντός πέντε (5) ΕΗ από την αποστολή του φακέλου από τον Τ.Π..

Τ.Π.: Κατάθεση φακέλου στην πολεοδομία.

Τ.Π.: Λήψη έγκρισης κατασκευής.

Τ.Π.: Κατασκευή καμπίνας, φρεατίου και υποδομής για την παροχή ηλεκτρικού ρεύματος για την καμπίνα. με την επίβλεψη του ΟΤΕ, εντός διαστήματος είκοσι πέντε (25) ΕΗ.

13.9. ΤΕΧΝΙΚΕΣ ΠΡΟΔΙΑΓΡΑΦΕΣ ΥΠΗΡΕΣΙΑΣ ΦΥΣΙΚΗΣ ΣΥΝΕΓΚΑΤΑΣΤΑΣΗΣ (ΜΟΡΦΗ ΕΓΚΑΤΑΣΤΑΣΗΣ ΚΑΜΠΙΝΑΣ ΣΤΟΝ ΠΡΟΑΥΛΙΟ ΧΩΡΟ ΤΟΥ Α/Κ ΟΤΕ)

A. Γενικά

Η παροχή της υπηρεσίας Φυσικής Συνεγκατάστασης (Μορφή εγκατάστασης καμπίνας στον προαύλιο χώρο του Α/Κ ΟΤΕ) προϋποθέτει τη διαθεσιμότητα χώρου στον προαύλιο χώρο του Α/Κ ΟΤΕ καθώς και την καταλληλότητά του. Η εξέταση για τη διαθεσιμότητα και την καταλληλότητα του χώρου αυτού θα γίνεται από την ΟΤΕ-ESTATE και τον ΟΤΕ στη φάση της έγκρισης σχετικής αίτησης του Τ.Π..

Οι ενδεικτικές διαστάσεις της καμπίνας θα είναι (ΜxΠxΥ) 1,80m x 0,70m x 2,20m και η ανώτατη στάθμη θορύβου της καμπίνας θα πρέπει να ακολουθεί της νομοθετικές ρυθμίσεις, όπως αυτές ορίζονται από το Π.Δ. 1180/81 (ΦΕΚ 293/Α/6-10-1981).

Από το διαθέσιμο χώρο στο προαύλιο του ΟΤΕ, θα διατίθεται για την εγκατάσταση του παραπάνω εξοπλισμού του Τ.Π. συγκεκριμένος τυποποιημένος χώρος ενός footprint, δηλαδή ενός ορθογωνίου εντός του οποίου να είναι δυνατή η κατασκευή του θεμελίου της καμπίνας. Θα διατίθεται χώρος για μία καμπίνα κατά το μέγιστο ανά Τ.Π. ανά Α/Κ.

Για την παροχή σύνδεσης της καμπίνας, μέσω συνδετικών καλωδίων, με τον Κεντρικό Καταναεμητή Μικτονόμησης του Α/Κ, η καμπίνα θα υποστηρίζεται από ένα φρεάτιο, για τη σύνδεση του συνδετικού καλωδίου του ΟΤΕ με το αντίστοιχο συνδετικό καλώδιο του Τ.Π.. Η καμπίνα, το φρεάτιο που την εξυπηρετεί, η υποδομή (σκυρόδεμα) για την εγκατάσταση του μετρητή της ΔΕΗ καθώς και η τάφρος για την όδευση των καλωδίων τροφοδοσίας θα κατασκευάζονται από τον Τ.Π.. Τα χαρακτηριστικά του φρεατίου αποτυπώνονται στον κάτωθι πίνακα (Πίνακας 1):

A/A	ΤΥΠΟΣ ΦΡΕΑΤΙΟΥ	ΚΑΘ. ΕΣΩΤ. ΔΙΑΣΤΑΣΕΙΣ (ΜxΠxB) σε εκ.	ΤΥΠΟΣ ΧΥΤΟΣΙΔΗΡΟΥ ΚΑΛΥΜΜΑΤΟΣ	ΧΩΡΗΤ/ΤΑ* (Ζεύγη)
1	Φ.ΙΑ	170x160x225	Μονό	4800’’
2	Φ.ΙΙ	150x140x165	Διπλό	1600’’
3	Φ.ΙΙΑ	150x140x115	Διπλό	1200’’
4	Φ.ΙΙΙ	130x80x100	Διπλό	400’’
5	Φ.ΙV	100x60x80	Μονό	200’’

Πίνακας 1: Τύποι και χαρακτηριστικά ΦΥΤΠ-καμπίνα που δύναται να κατασκευάσει ο Τ.Π.

Ο χώρος εγκατάστασης της καμπίνας και του φρεατίου δεν θα πρέπει να διατρέχεται από υπόγειες εγκαταστάσεις του ΟΤΕ (σωληνώσεις διέλευσης τηλεπ/κών καλωδίων) ή άλλες υπόγειες εγκαταστάσεις οι οποίες εξυπηρετούν τη λειτουργία του Α/Κ, όπως καλώδια παροχής ενέργειας, σωληνώσεις ύδρευσης, παροχής αερίου ή αποχέτευσης κλπ.

Β. Διαδικασία Τοποθέτησης Καμπίνας Σε Οικόπεδα ΟΤΕ -ESTATE – Θέματα Πολεοδομίας

Κατόπιν αιτήματος του Τ.Π. για να εγκατασταθεί καμπίνα σε προαύλιο χώρο του ΟΤΕ θα ακολουθείται η παρακάτω διαδικασία αδειοδότησης του έργου:

ΑΙΤΗΜΑ Τ.Π. ΠΡΟΣ ΟΤΕ

Κατατίθεται αίτημα του ΠΑΡΟΧΟΥ για εγκατάσταση καμπίνας στον ακάλυπτο χώρο συγκεκριμένου Α/Κ ΟΤΕ προς τον ΟΤΕ. Ο ΟΤΕ καταθέτει σχετικό αίτημα στην ΟΤΕ-ESTATE. Η ΟΤΕ – ESTATE σε συνεργασία με τον ΟΤΕ, ελέγχει την διαθεσιμότητα του αιτούμενου χώρου στο συγκεκριμένο οικόπεδο. Εφόσον υπάρχει τέτοιος, οριοθετείται ο χώρος εγκατάστασης του ΦΥΤΠ-καμπίνα, της καμπίνας, της υποδομής (σκυρόδεμα) για την τοποθέτηση του μετρητή ΔΕΗ και της τάφρου για την όδευση των ηλεκτροπαροχικών καλωδίων έως την καμπίνα, προκειμένου ο Τ.Π. να πραγματοποιήσει τις σχετικές εργασίες με επιστασία ΟΤΕ και ενημερώνεται ο Τ.Π. από τον ΟΤΕ. Ακολουθεί αυτοψία του χώρου από εκπροσώπους του ενδιαφερομένου Τ.Π. με τη συνοδεία ΟΤΕ και μετά από την αποδοχή του χώρου, υποβολή από τον Τ.Π. πρότασης - μελέτης προς τον ΟΤΕ για έλεγχο και έγκριση.

ΕΛΕΓΧΟΣ ΜΕΛΕΤΗΣ ΑΠΟ ΟΤΕ

Στη διαδικασία ελέγχου και έγκρισης της μελέτης από τον ΟΤΕ, εξετάζεται η τήρηση των πολεοδομικών όρων και η επίδραση της εγκατάστασης της καμπίνας και όλων των επιπρόσθετων

υποδομών που απαιτούνται στις υφιστάμενες εγκαταστάσεις και στη λειτουργία γενικότερα του προαυλίου χώρου του ΟΤΕ. Ακολουθεί ενημέρωση του ΟΤΕ προς την ΟΤΕ-ESTATE (με ταυτόχρονη ανακοίνωση στον ενδιαφερόμενο Τ.Π.), στην οποία αναφέρεται αν είναι εφικτή σύμφωνα με τη μελέτη η κατασκευή της καμπίνας και αποδεκτή η θέση της ή (σε περίπτωση δυνατότητας κατασκευής σε άλλη θέση) προτείνεται αλλαγή της. Στην ενημέρωση του ΟΤΕ καθορίζεται επίσης η θέση κατασκευής του φρεατίου που υποστηρίζει την καμπίνα καθώς και η διαδρομή εντός του οικοπέδου του ΟΤΕ των σωληνώσεων που θα διασύνδουν το φρεάτιο αυτό με τις εγκαταστάσεις του ΟΤΕ ή του Τ.Π..

ΥΠΟΓΡΑΦΗ ΙΔΙΩΤΙΚΟΥ ΣΥΜΦΩΝΗΤΙΚΟΥ ΚΑΙ ΥΠΟΒΟΛΗ ΦΑΚΕΛΟΥ ΓΙΑ ΠΟΛΕΟΔΟΜΙΚΗ ΑΔΕΙΑ

Σε περίπτωση έγκρισης, υπογράφεται ανάμεσα στον Τ.Π. και την ΟΤΕ-ESTATE το ιδιωτικό συμφωνητικό μίσθωσης για την καμπίνα της ενότητας 13.10. Μόλις υπογραφεί το συμφωνητικό, ο Τ.Π. ετοιμάζει, σύμφωνα με τα αποτελέσματα του ελέγχου και καταθέτει το φάκελο του έργου στην αρμόδια Πολεοδομία.

Ο ΟΤΕ υποχρεούται να συνδράμει άμεσα τον Τ.Π. με ότι πρόσθετο στοιχείο του ζητηθεί κατά τη διάρκεια της διαδικασίας έγκρισης από την αρμόδια Πολεοδομική υπηρεσία.

ΚΑΤΑΣΚΕΥΗ

Μετά τη λήψη της έγκρισης από την Πολεοδομία, ο Τ.Π. ενημερώνει τον ΟΤΕ, ώστε να προχωρήσει στη σύνταξη Τεχνικής Προμελέτης της εγκατάστασης κατασκευής ΟΤΕ που θα υποστηρίξει τη διασύνδεση της καμπίνας με τηλεπικοινωνιακά καλώδια (σωλήνωση εγκατάστασης συνδετικών καλωδίων μέχρι το φρεάτιο υποστήριξης της καμπίνας) και ο Τ.Π. προχωρεί στην κατασκευή της καμπίνας και του ΦΥΤΠ-καμπίνα εντός του προαυλίου χώρου, καθώς και της υποδομής για την εγκατάσταση του μετρητή ΔΕΗ και της τάφρου για την όδευση των ηλεκτροπαροχικών καλωδίων έως την καμπίνα, με επιστασία ΟΤΕ.

C. Δομικές Εργασίες

ΔΙΑΜΟΡΦΩΣΗ ΧΩΡΟΥ-ΓΕΝΙΚΑ

Η διαμόρφωση του χώρου εγκατάστασης θα γίνεται σύμφωνα με την υφιστάμενη κατάσταση του προαυλίου χώρου του Α/Κ ΟΤΕ και σύμφωνα με τις μελέτες που θα εκπονούνται.

Μέριμνα θα πρέπει να λαμβάνεται ώστε να μην παρεμποδίζεται η πρόσβαση σε υφιστάμενα ή και προγραμματισμένα καλώδια χαλκού ή και οπτικών ινών που οδεύουν ή πρόκειται να οδεύσουν μέσα από τον προαύλιο χώρο του συγκεκριμένου Α/Κ.

ΕΓΚΑΤΑΣΤΑΣΗ

Η καμπίνα θα εγκαθίσταται επί συμπαγούς βάσεως από οπλισμένο σκυρόδεμα από τον Τ.Π., εφαρμόζοντας ένα μεταλλικό πλαίσιο με κοχλίες αγκίστρωσης ενσωματωμένους σε κατάλληλες θέσεις στη βάση. Η βάση υποδοχής της καμπίνας θα κατασκευάζεται από οπλισμένο σκυρόδεμα με τη χρήση ξυλοτύπου («καλουπιού»). Το ίδιο ισχύει για την υποδομή εγκατάστασης του μετρητή ΔΕΗ που θα κατασκευάζει ο Τ.Π. με επιστασία ΟΤΕ.

D. Αντισεισμική Στήριξη Καμπίνας – Παραδοχές Υπολογισμού

Για τις δονήσεις απαιτείται:

- (α) Συμπεριφορά της Καμπίνας σε σεισμούς, Ζώνη 4 και για IP55 με πλήρη εξοπλισμό. Με σκοπό να μην δυσχεραίνεται η κατασκευή άλλων χωματουργικών έργων γύρω από τη θέση εγκατάστασης της καμπίνας, για την αντισεισμική συμπεριφορά της καμπίνας δεν θα λαμβάνεται υπόψη η συμμετοχή της ώθησης των γαιών (ή της επίχωσης) στην περιμετρική επιφάνεια του υπογείου τμήματος του θεμελίου της.
- (β) Χαμηλές Δονήσεις και Δονήσεις διάρκειας: Ο εγκατεστημένος εξοπλισμός μπορεί να βρίσκεται εκτεθειμένος σε χαμηλής έντασης δονήσεις προερχόμενες από γειτονικά σιδηροδρομικά ή οδικά δίκτυα, ή εργασίες που εκτελούνται σε γειτνιάζοντες χώρους ή κτίρια (ETSI 300 019-2-3 V.2.2.1).

E. Κατανεμητές – Εγκατάσταση Καλωδίων

Η καμπίνα θα πρέπει να διαθέτει οπτικό κατανεμητή κατάλληλης χωρητικότητας για τη διασύνδεσή της είτε με το Α/Κ ΟΤΕ (backhaul μισθωμένη γραμμή) είτε με δίκτυο της ιδιοκτησίας του Τ.Π. (οπτική σύνδεση).

Περίπτωση backhaul μισθωμένης γραμμής: Η διασύνδεση της κάθε καμπίνας με το οικείο Α/Κ ΟΤΕ με οπτική ίνα (μισθωμένη γραμμή) θα γίνεται στο ΦΥΤΠ - καμπίνα. Από την πλευρά του ΟΤΕ θα τοποθετείται μέχρι το ΦΥΤΠ-καμπίνα Καλώδιο Οπτικής Ίνας (ΚΟΙ) κατάλληλης χωρητικότητας. Η κατασκευή του ΦΥΤΠ-καμπίνα είναι υπευθυνότητας του Τ.Π.. Για την όδευση του ΚΟΙ μεταξύ του ΦΥΤΠ-καμπίνα και της καμπίνας, ο Τ.Π., εφόσον απαιτείται, θα κατασκευάζει σωλήνωση μικρής διατομής μεταξύ καμπίνας και ΦΥΤΠ-καμπίνα με επιστασία ΟΤΕ, σε διαδρομή που θα ορίζει ο ΟΤΕ.

Περίπτωση Οπτικής Σύνδεσης: Σε περίπτωση όπου ο Τ.Π. δεν επιθυμεί να λάβει υπηρεσίες Μετάδοσης και Σύνδεσης μέσω του δικτύου ΟΤΕ, ο Τ.Π. κατασκευάζει σωλήνωση από το ΦΥΤΠ-καμπίνα μέχρι τα όρια του οικοπέδου του ΟΤΕ σε διαδρομή την οποία καθορίζει και υποδεικνύει ο ΟΤΕ, εντός του οικοπέδου του, ώστε να διασυνδέσει το ΦΥΤΠ-καμπίνα με τις εγκαταστάσεις του Τ.Π..

Επιπλέον, η καμπίνα θα πρέπει να διαθέτει κατανεμητή καλωδίων χαλκού για τον τερματισμό των ζευγών των συνδετικών καλωδίων του Τ.Π. που θα απαιτηθούν. Ο κατανεμητής θα πρέπει να είναι προσπελάσιμος για την πραγματοποίηση από τεχνικούς του ΟΤΕ ελέγχων γαλβανικής συνέχειας και αντιστοίχισης των ζευγών του Συνδετικού Καλωδίου του ΟΤΕ με το αντίστοιχο καλώδιο του Τ.Π. με το οποίο διασυνδέεται στο φρεάτιο υποστήριξης της καμπίνας (εάν προκύψουν διαφορές κατά την αντιστοίχιση των ζευγών του καλωδίου, οι οποίες εντοπισθούν στο τμήμα του Συνδετικού Καλωδίου του ΟΤΕ, ο ΟΤΕ θα αναλαμβάνει την άρση τους. Σε περίπτωση που αυτές αφορούν το Συνδετικό Καλώδιο του Τ.Π. η άρση τους θα γίνεται από τον Τ.Π.). Ο κατανεμητής θα διασυνδέεται με το φρεάτιο υποστήριξης της καμπίνας με σωλήνωση κατάλληλης διατομής και διαμόρφωσης για την όδευση των συνδετικών καλωδίων του Τ.Π..

F. Ηλεκτρολογικές Εγκαταστάσεις

ΓΕΝΙΚΑ

Η τροφοδοσία της καμπίνας στον προαύλιο χώρο του Α/Κ ΟΤΕ θα γίνεται με εναλλασσόμενο τριφασικό ή μονοφασικό ρεύμα (400V, 50Hz ή 220V, 50Hz αντίστοιχα) από τη ΔΕΗ. Η διαδικασία ηλεκτροδότησης της καμπίνας από τη ΔΕΗ, γίνεται με ευθύνη και μέριμνα του Τ.Π.. Η καμπίνα θα πρέπει να διαθέτει ανεξάρτητο διαμέρισμα για την εισαγωγή της παροχής ΔΕΗ. Η σύνδεση του μετρητή της ΔΕΗ με το δίκτυο της ΔΕΗ είναι στην υποχρέωση της ΔΕΗ, ενώ από το μετρητή της ΔΕΗ μέχρι τον πίνακα διανομής είναι στην υποχρέωση του Τ.Π.. Εάν είναι εφικτό, η εγκατάσταση του μετρητή θα πραγματοποιείται σε εσοχή στο όριο του οικοπέδου στη ρυμοτομική γραμμή και πρέπει να είναι προσβάσιμος στον καταμετρητή της ΔΕΗ. Οποιαδήποτε κατασκευή υποδομής δύναται να απαιτηθεί για την εγκατάσταση του μετρητή, θα πραγματοποιείται από τον Τ.Π. με επιστασία ΟΤΕ σε θέση που θα υποδείξει ο ΟΤΕ. Το αντίστοιχο ανορθωτικό σύστημα της καμπίνας διατίθεται με ευθύνη του Τ.Π.. Η σύνδεση της καμπίνας με το δίκτυο της ΔΕΗ γίνεται με κατάλληλο καλώδιο που εγκαθιστά ο Τ.Π. με επιστασία ΟΤΕ διά μέσου σωλήνωσης, που κατασκευάζεται από τον Τ.Π. (διαδρομή από το όριο του οικοπέδου του ΟΤΕ μέχρι την καμπίνα του Τ.Π.).

ΓΕΙΩΣΕΙΣ

Η Γείωση της Καμπίνας θα πρέπει να συμμορφώνεται με το πρότυπο ETSI EN 300 253.

Η Κεντρική μπάρα γείωσης του ενεργού εξοπλισμού θα πρέπει να βρίσκεται στο Κεντρικό Διαμέρισμα στο κατώτερο σημείο του ή στον Πίνακα διανομής ηλεκτρικής τροφοδοσίας DC. Οποιαδήποτε θέση της μπάρας γείωσης είναι αποδεκτή αρκεί να διασφαλίζεται η ασφαλής λειτουργία του ενεργού εξοπλισμού και η εύκολη πρόσβασή του προσωπικού εγκατάστασης σε αυτή

Η αντίσταση γείωσης θα είναι μικρότερη των 5Ω (κατά προτίμηση μικρότερη των 2Ω).

Η διατομή του καλωδίου γείωσης θα είναι 4mm² το ελάχιστο.

Για λόγους ασφαλείας το μεταλλικό μέρος της Καμπίνας θα πρέπει να συνδεθεί με σύστημα γείωσης χαμηλής αντίστασης. Δε θα πρέπει να υπάρχουν προσβάσιμα μεταλλικά τμήματα που δεν θα είναι γειωμένα.

Όλα τα μηχανικά μεταλλικά μέρη της Καμπίνας θα πρέπει να είναι διασυνδεδεμένα έτσι ώστε να παρέχεται γαλβανική συνέχεια με το γειωμένο μέρος της Καμπίνας. Ο σκελετός της Καμπίνας θα πρέπει να παρέχει μια διάταξη γείωσης, όπως ειδικό άγκιστρο, το οποίο θα είναι βιδωμένο και όχι πριτσινωμένο στον σκελετό και θα φέρει, επιγανωμένο ή επιψευδαργυρωμένο με κράμα χαλκού σύνδεσμο για την υποδοχή του καλωδίου γείωσης. Το καλώδιο γείωσης που θα συνδεθεί με τη βέργα γείωσης (που βρίσκεται εντός του εδάφους) θα διέρχεται μέσω κάποιου εύκαμπτου σωλήνα και θα τερματίζει στο σημείο γείωσης της καμπίνας.

ΦΩΤΙΣΜΟΣ – ΡΕΥΜΑΤΟΔΟΤΕΣ

Στα διαμερίσματα που φιλοξενούν τον ODF και HDF θα πρέπει να υπάρχει τουλάχιστον ένα φωτιστικό σώμα στην κατάλληλη θέση, ώστε να διασφαλίζεται ο επαρκής φωτισμός.

G. Πυρανίχνευση

Στην οροφή της καμπίνας θα πρέπει να υπάρχει ανιχνευτής καπνού. Το ηλεκτρικό σήμα κατάστασης του ανιχνευτή θα μεταδίδεται μέσω του συστήματος διαχείρισης της καμπίνας στις εγκαταστάσεις του Τ.Π..

13.10. ΙΔΙΩΤΙΚΟ ΣΥΜΦΩΝΗΤΙΚΟ ΜΙΣΘΩΣΗΣ ΓΙΑ ΚΑΜΠΙΝΑ ΣΕ ΠΡΟΑΥΛΙΟ ΧΩΡΟ Α/Κ ΟΤΕ

ΙΔΙΩΤΙΚΟ ΣΥΜΦΩΝΗΤΙΚΟ ΜΙΣΘΩΣΗΣ

Στην Αθήνα σήμερα την 20....., μεταξύ:

1.- Της ανώνυμης εταιρείας με την επωνυμία «ΟΤΕ ΑΚΙΝΗΤΑ ΑΝΩΝΥΜΗ ΕΤΑΙΡΕΙΑ» και το διακριτικό τίτλο «ΟΤΕestate» που εδρεύει στην Αθήνα (Σταδίου αρ.15), με ΑΦΜ: 094436540 της Δ.Ο.Υ. ΦΑΕΕ ΑΘΗΝΩΝ και Αρ. ΜΑΕ 34185/01/Β/95/464(03), η οποία εκπροσωπείται νόμιμα από, αποκαλούμενης στο εξής «**η Εκμισθώτρια**» και

2.- Της ανώνυμης εταιρείας με την επωνυμία «.....» και το διακριτικό τίτλο «.....» που εδρεύει στην (..... αρ.), με ΑΦΜ: της Δ.Ο.Υ. Αθηνών και Αρ. ΜΑΕ, η οποία εκπροσωπείται νόμιμα από τον, αποκαλούμενης στο εξής «**η Μισθώτρια**», δηλώθηκαν αμοιβαία, έγιναν αποδεκτά, συνομολογήθηκαν και συμφωνήθηκαν τα ακόλουθα:

Με το παρόν συμφωνητικό, η Εκμισθώτρια εκμισθώνει στη Μισθώτρια τμήμα επιφανείας τετραγωνικών μέτρων (00,00 μ²) του προαύλιου χώρου ενός ...ορόφου κτιρίου, της κυριότητας νομής και κατοχής της, που βρίσκεται στην..... του Νομού και φέρει Αριθμό Μητρώου (ΑΜ) στα Αρχεία της Εκμισθώτριας: και το οποίο απεικονίζεται με τα κεφαλαία αλφαβητικά στοιχεία Α-..... στο από 20...σχέδιο του πολιτικού μηχανικού,το οποίο αφού μονογράφηκε από τους συμβαλλομένους, προσαρτάται στο παρόν και αποτελεί αναπόσπαστο τμήμα του και το οποίο θα αποκαλείται στο εξής «**Το Μίσθιο**», με τους ακόλουθους ειδικότερους όρους και συμφωνίες:

Άρθρο 1^ο: ΔΙΑΡΚΕΙΑ

1.1 Η διάρκεια της παρούσας μίσθωσης ορίζεται σε δώδεκα (12) έτη, αρχίζει την20.... και λήγει την 20.....

1.2. Αποκλείεται ρητώς η αναμίσθωση ή η σιωπηρή παράταση του χρόνου διάρκειας της μίσθωσης, έστω και αν η Μισθώτρια τυχόν παραμείνει στο Μίσθιο για οποιοδήποτε λόγο και μετά τη λήξη του χρόνου διάρκειας της μίσθωσης.

Άρθρο 2^ο: ΧΡΗΣΗ

2.1. Το Μίσθιο θα χρησιμοποιηθεί από τη Μισθώτρια αποκλειστικά και μόνο για την κατασκευή και λειτουργία σ' αυτό *καμπίνας* εξυπηρέτησης της Φυσικής Συνεγκατάστασής της, ως Τηλεπικοινωνιακού Παρόχου, στα πλαίσια της, από τον νόμο, παροχής σ' αυτήν από τον ΟΤΕ αδεσμοποίητης πρόσβασης στον τοπικό βρόγχο σταθερής τηλεφωνίας.

2.2. Η Μισθώτρια, θα κατασκευάσει την ανωτέρω καμπίνα στο Μίσθιο και θα εγκαταστήσει και λειτουργεί τα μηχανήματά της σ' αυτήν, με ευθύνη της και με αποκλειστικές δαπάνες της. Για την εκτέλεση των δομικών εργασιών κατασκευής της υπόψη καμπίνας η Μισθώτρια υποχρεούται να λάβει από την αρμόδια Πολεοδομία, με μέριμνα και αποκλειστικές της δαπάνες, την τυχόν απαιτούμενη άδεια κατασκευής. Σε περίπτωση τυχόν υπέρβασης ή πλημμελούς εφαρμογής και εκτέλεσης, με οποιοδήποτε τρόπο, της εκδοθησομένης πολεοδομικής άδειας, η Μισθώτρια υποχρεούται, χωρίς κάτι άλλο, να αποζημιώσει την Εκμισθώτρια για οποιαδήποτε τυχόν θετική ή αποθετική της ζημία, καθώς και να καταβάλει στην Εκμισθώτρια οποιοδήποτε τυχόν ποσό υποχρεωθεί αυτή να καταβάλει σε τρίτους, για κεφάλαιο τόκους και έξοδα, με εκτελεστική δικαστική απόφαση, υποχρεούμενη να παρέμβει στη σχετική δίκη υπέρ της Εκμισθώτριας.

Ρητώς διευκρινίζεται ότι η Μισθώτρια δεν δικαιούται να προβεί σε καμία εργασία πριν τη λήψη της ανωτέρω απαιτούμενης πολεοδομικής αδειάς.

2.3. Για τη σύνδεση της ανωτέρω καμπίνας της Μισθώτριας, με το Γενικό Καταναμητή του Αστικού Κέντρου (Α/Κ) του ΟΤΕ, που λειτουργεί στο κτίριο, η καμπίνα θα υποστηρίζεται από φρεάτιο για τη σύνδεση του συνδετικού καλωδίου του ΟΤΕ με το αντίστοιχο συνδετικό καλώδιο της Μισθώτριας, το οποίο θα κατασκευαστεί, με ευθύνη και αποκλειστικές δαπάνες της Μισθώτριας, στον υπόλοιπο προαύλιο χώρο του ακινήτου της Εκμισθώτριας και συγκεκριμένα στη θέση που αποτυπώνεται με τα στοιχεία.... στο προσαρτημένο στο παρόν από σχέδιο του πολιτικού μηχανικού

2.4. Όλες οι εργασίες κατασκευής και λειτουργίας της ανωτέρω καμπίνας και των μηχανημάτων που θα εγκατασταθούν σ' αυτήν, καθώς και οι εργασίες κατασκευής και λειτουργίας του φρεατίου που θα υποστηρίζει την ανωτέρω καμπίνα και των κάθε είδους καλωδιώσεων διασύνδεσης ή ρευματοδότησης, καθώς και κάθε άλλη λεπτομέρεια λειτουργίας του Μισθίου, θα εκτελεστούν σύμφωνα με όσα αναγράφονται στο Παράρτημα της με αριθμό...../.....20... έγγραφης σύμβασης (πλασιίου), μεταξύ του ΟΤΕ και της Μισθώτριας, για την αδεσμοποίητη πρόσβαση στον τοπικό βρόχο, ως ισχύει κάθε φορά, το οποίο (παράρτημα) ρητώς συμφωνούν οι συμβαλλόμενοι ότι έχει άμεση εφαρμογή στην παρούσα σύμβαση μίσθωσης, δεσμευοντάς τους.

2.5. Για την άσκηση των δραστηριοτήτων της, η Μισθώτρια υποχρεούται, με αποκλειστικές της δαπάνες, να κατέχει όλες τις απαιτούμενες από την εκάστοτε ισχύουσα νομοθεσία, γενικές ή ειδικές Άδειες. Αν, για την άσκηση των δραστηριοτήτων της Μισθώτριας, απαιτείται η έκδοση οποιοδήποτε είδους Άδειας στο όνομα της Εκμισθώτριας, ως ιδιοκτήτριας του ακινήτου, η Άδεια θα εκδοθεί με μέριμνα της Μισθώτριας και με αποκλειστικές της δαπάνες.

2.6. Για πράξεις ή παραλείψεις που έχουν σχέση με την κατασκευή και λειτουργία της ανωτέρω καμπίνας στο Μίσθιο και των μηχανημάτων που θα εγκατασταθούν σ' αυτήν, του φρεατίου υποστήριξης και των καλωδιώσεων διασύνδεσης και δημιουργούν ποινικές ή αστικές ευθύνες έναντι της Εκμισθώτριας ή και τρίτων, οι ευθύνες αυτές

ανήκουν αποκλειστικά και μόνο στη Μισθώτρια. Ειδικά η Μισθώτρια υποχρεούται να καταβάλει στην Εκμισθώτρια οποιοδήποτε τυχόν ποσό για κεφάλαιο, τόκους, δικαστική δαπάνη, αμοιβές δικηγόρων και λοιπά έξοδα, υποχρεωθεί αυτή να καταβάλει με εκτελεστή δικαστική απόφαση, σε οποιοδήποτε τρίτο, εξ αιτίας ή εξ αφορμής της κατασκευής και λειτουργίας της ανωτέρω καμπίνας και του φρεατίου και των καλωδιώσεων διασύνδεσης, υποχρεούμενη να παρέμβει στη σχετική δίκη υπέρ της Εκμισθώτριας.

2.7. Απαγορεύεται οποιαδήποτε μετατροπή της χρήσης του Μισθίου, καθώς και η ολική ή μερική υπομίσθωση ή με οποιοδήποτε τρόπο, με ή χωρίς αντάλλαγμα, παραχώρηση της χρήσης του Μισθίου σε τρίτους, χωρίς την προηγούμενη έγγραφη συναίνεση της Εκμισθώτριας.

Άρθρο 3^ο: ΜΙΣΘΩΜΑ

3.1 Για το πρώτο (1^ο) μισθωτικό έτος, δηλ. για τη χρονική περίοδο από έως....., το μηνιαίο μίσθωμα συμφωνείται στο ποσό των Ευρώ (€).

3.2. Από το δεύτερο (2^ο) μισθωτικό έτος και μετά, το μίσθωμα θα προσαυξάνεται ετησίως την πρώτη (1^η) ημέρα κάθε μισθωτικού έτους, δηλαδή την κάθε έτους, κατά ποσοστό ίσο με την αύξηση του Δείκτη Τιμών Καταναλωτή (όπως καθορίζεται από το Υπουργείο Οικονομικών), του προηγούμενου δωδεκαμήνου, πλέον δύο (2) ποσοστιαίων μονάδων, επί του τελευταίου, προ της αναπροσαρμογής, μηνιαίου καταβαλλόμενου μισθώματος, σε κάθε περίπτωση δε το ποσοστό της προσαύξησης δεν θα είναι μικρότερο των πέντε (5) ποσοστιαίων μονάδων (5%), επί του τελευταίου, προ της αναπροσαρμογής, καταβαλλόμενου μηνιαίου μισθώματος.

3.3. Σε περίπτωση παράτασης του χρόνου διάρκειας της μίσθωσης, με οποιοδήποτε τρόπο, το μηνιαίο μίσθωμα θα εξακολουθεί να προσαυξάνεται κάθε χρόνο, όπως ορίζεται παραπάνω στην παράγραφο 3.2.

3.4. Το μηνιαίο μίσθωμα θα προκαταβάλλεται από την Μισθώτρια εντός των πρώτων πέντε (5) ημερών κάθε μισθωτικού μήνα, στην έδρα της Εκμισθώτριας ή στον με αρ. τραπεζικό λογαριασμό της τελευταίας στην Ε.Τ.Ε. ΑΕ. Η Εκμισθώτρια οφείλει να ειδοποιεί εγγράφως τη Μισθώτρια, για κάθε τυχόν μεταβολή του πιο πάνω λογαριασμού της.

3.5. Επιπλέον του ως άνω μισθώματος η Μισθώτρια υποχρεούται να καταβάλλει μηνιαίως στην Εκμισθώτρια ολόκληρο το αναλογούν τέλος χαρτοσήμου (3,6%) επί του εκάστοτε καταβαλλόμενου μισθώματος.

3.6. Οι συμβαλλόμενοι θεωρούν το μίσθωμα δίκαιο, εύλογο και ανάλογο με τη μισθωτική αξία του Μισθίου και παραιτούνται από τώρα από κάθε τυχόν δικαίωμα αμφισβήτησης του.

Άρθρο 4°: ΕΓΓΥΗΣΗ:

4.1. Για την ακριβή τήρηση των όρων της παρούσας μίσθωσης και την εκπλήρωση των υποχρεώσεων της από αυτήν, η Μισθώτρια κατέβαλε σήμερα στην Εκμισθώτρια, σαν εγγύηση, το ποσόν των Ευρώ..... (€), που αντιστοιχεί στο ποσό δύο (2) μηνιαίων μισθωμάτων.

4.2. Το ποσό αυτό θα παραμείνει στα χέρια της Εκμισθώτριας άτοκα, καθ' όλη τη διάρκεια της μίσθωσης, και θα επιστραφεί στη Μισθώτρια, μετά την εμπρόθεσμη, κατά την λήξη ή λύση της μίσθωσης, αποχώρησή της από το Μίσθιο, και μόνον εφόσον έχουν προηγηθεί: α) η απόδοση από τη Μισθώτρια στην Εκμισθώτρια του Μισθίου στην ίδια κατάσταση που το παρέλαβε και β) η εξόφληση από τη Μισθώτρια κάθε τυχόν εκκρεμούσας δαπάνης που την βαρύνει και έχει, η Μισθώτρια, εκπληρώσει όλες τις συναφείς, από την παρούσα σύμβαση, υποχρεώσεις της.

4.3. Το ποσό της εγγύησης θα αναπροσαρμόζεται σε κάθε αύξηση του μισθώματος κατά το ίδιο ποσοστό, ώστε να αντιστοιχεί πάντοτε στο ποσό δύο (2) μηνιαίων μισθωμάτων.

4.4. Συμφωνείται ότι η πιο πάνω εγγύηση σε καμία περίπτωση δεν θα συμψηφίζεται με μισθώματα ή άλλες οφειλές του Μισθίου.

4.5. Σε κάθε περίπτωση παράβασης των όρων του παρόντος συμφωνητικού, η εγγύηση θα καταπίπτει αυτοδικαίως, χωρίς όχληση ή κάτι άλλο, υπέρ της Εκμισθώτριας, ως ποινική ρήτρα ρητώς συνομολογούμενη.

Άρθρο 5°: ΠΑΡΑΛΑΒΗ ΤΟΥ ΜΙΣΘΙΟΥ

5.1. Η Μισθώτρια παρέλαβε το Μίσθιο σήμερα, αφού προηγουμένως το εξέτασε και το βρήκε της αρεσκείας της, σε άριστη κατάσταση και απόλυτα κατάλληλο για τη χρήση που μισθώθηκε.

5.2. Σε όλη τη διάρκεια της μίσθωσης η Εκμισθώτρια δεν έχει καμία απολύτως υποχρέωση επισκευής ζημιών ή βλαβών του Μισθίου ακόμη και αναγκαίων, από οποιαδήποτε αιτία κι αν προέρχονται, ακόμη και από ανωτέρω βία, για τις οποίες αποκλειστικά υπεύθυνη είναι η Μισθώτρια με αποκλειστικές της δαπάνες.

Άρθρο 6°: ΚΑΛΗ ΧΡΗΣΗ ΤΟΥ ΜΙΣΘΙΟΥ

6.1. Η Μισθώτρια υποχρεούται σε όλη τη διάρκεια της μίσθωσης να κάνει καλή χρήση του Μισθίου και να το χρησιμοποιεί με επιμέλεια και κατά τρόπο ώστε να μην θίγει την ησυχία, υγεία, εργασία και ασφάλεια των κατοίκων της περιοχής ή των λοιπών ενοίκων του κτιρίου ή οικοπέδου, καθώς και να συμμορφώνεται με τις διατάξεις του Κανονισμού του κτιρίου, όποτε αυτός θεσπιστεί.

6.2. Η Μισθώτρια ευθύνεται σε αποζημίωση για φθορές ή βλάβες που θα προξενηθούν στο Μίσθιο, ακόμη κι αν προέρχονται από τη συνηθισμένη χρήση.

Άρθρο 7^ο: ΠΡΟΣΘΗΚΕΣ – ΜΕΤΑΡΡΥΘΜΙΣΕΙΣ

7.1. Απαγορεύεται οποιαδήποτε διαρρύθμιση, προσθήκη, βελτίωση ή τροποποίηση του Μισθίου, χωρίς την προηγούμενη έγγραφη συναίνεση της Εκμισθώτριας. Οι δαπάνες για όποιες διαρρυθμίσεις, προσθήκες, βελτιώσεις ή τροποποιήσεις γίνουν με έγγραφη συναίνεση της Εκμισθώτριας, βαρύνουν αποκλειστικά τη Μισθώτρια, η οποία αναλαμβάνει την υποχρέωση να εφαρμόσει πιστά τους νόμους και να μην εκθέσει την Εκμισθώτρια σε οποιαδήποτε ευθύνη για τις εργασίες αυτές.

7.2. Σε κάθε περίπτωση, τις όποιες προσθήκες, βελτιώσεις, τροποποιήσεις ή μεταρρυθμίσεις που τυχόν θα γίνουν, με ή χωρίς την έγγραφη συναίνεση της Εκμισθώτριας, υποχρεούται η Μισθώτρια, κατά την απόδοση του Μισθίου, να τις αφαιρέσει, επαναφέροντας τα πράγματα στην προηγούμενη κατάσταση με αποκλειστικές δαπάνες της, αποδίδοντας αυτό στην ελεύθερη χρήση της Εκμισθώτριας και στην κατάσταση που της παραδόθηκε, άλλως υποχρεούται σε αποζημίωση της Εκμισθώτριας για κάθε ζημία αυτής.

Άρθρο 8^ο: ΛΕΙΤΟΥΡΓΙΚΕΣ ΔΑΠΑΝΕΣ ΜΙΣΘΙΟΥ

8.1. Η Μισθώτρια υποχρεούται να εξασφαλίσει για το Μίσθιο, με αποκλειστικές της δαπάνες, ιδιαίτερη παροχή ηλεκτρικού ρεύματος από τη ΔΕΗ και να εξοφλεί ολοσχερώς και εγκαίρως τους εκδιδόμενους λογαριασμούς κατανάλωσης ηλεκτρικού ρεύματος.

8.2. Οι παντός είδους δημόσιοι και δημοτικοί φόροι και τέλη του Μισθίου υπέρ οποιουδήποτε (ενδεικτικά ΤΑΠ, ΕΡΤ, ΦΠΑ, δημοτικός φόρος κλπ), βαρύνουν αποκλειστικά τη Μισθώτρια.

Άρθρο 9^ο: ΚΑΤΑΓΓΕΛΙΑ

Η μη εμπρόθεσμη καταβολή του μισθώματος και του αναλογούντος τέλους χαρτοσήμου, καθώς και η παράβαση από τη Μισθώτρια οποιουδήποτε όρου του συμφωνητικού αυτού, οι οποίοι θεωρούνται όλοι ουσιώδεις, ή του Νόμου, δίνει το δικαίωμα στην Εκμισθώτρια να καταγγείλει τη μίσθωση και να ζητήσει την απόδοση του Μισθίου, σύμφωνα με το Νόμο.

Άρθρο 10^ο: ΕΙΔΙΚΟΙ ΟΡΟΙ

10.1. Η Μισθώτρια αναλαμβάνει την υποχρέωση να ασφαλίσει με αποκλειστικές της δαπάνες τα μηχανήματα και κάθε εγκατάστασή της, κατά παντός κινδύνου.

10.2. Η Μισθώτρια δικαιούται να έχει πρόσβαση στο Μίσθιο, ανά πάσα στιγμή, διερχόμενη από την είσοδο του αύλειου χώρου του κτιρίου.

Άρθρο 11^ο: ΙΣΧΥΟΝ ΔΙΚΑΙΟ

Η παρούσα μίσθωση, ως εμπορική, υπάγεται στις διατάξεις του Π.Δ. 34/1995 ως ισχύει σήμερα και σε όσες νομικές ρυθμίσεις γίνουν στο μέλλον ειδικά για τις εμπορικές μισθώσεις.

Άρθρο 12°: ΤΡΟΠΟΠΟΙΗΣΕΙΣ

Κάθε τυχόν τροποποίηση των όρων του παρόντος συμφωνητικού καταρτίζεται και αποδεικνύεται αποκλειστικά και μόνο εγγράφως, αποκλεισμένου οποιουδήποτε άλλου αποδεικτικού μέσου. Η τυχόν μη έγκαιρη ενάσκηση από την Εκμισθώτρια οποιουδήποτε δικαιώματός της, είτε μία φορά είτε κατ' επανάληψη, δεν σημαίνει παραίτηση της από το δικαίωμα, το οποίο μπορεί να ασκήσει όποτε θελήσει, σύμφωνα με τα συμφέροντά της.

Άρθρο 13°: ΔΩΣΙΔΙΚΙΑ

Αποκλειστικά αρμόδια για να δικάσουν οποιαδήποτε τυχόν διαφορά προκύψει στο μέλλον μεταξύ των συμβαλλομένων εξ αιτίας ή εξ αφορμής του παρόντος συμφωνητικού ορίζονται τα δικαστήρια των Αθηνών.

Σε πιστοποίηση των ανωτέρω συντάχθηκε το παρόν σε τέσσερα (4) όμοια αντίτυπα, το οποίο αφού αναγνώσθηκε, βεβαιώθηκε και υπογράφεται από τους συμβαλλόμενους όπως ακολουθεί, καθένας δε από αυτούς λαμβάνει ανά ένα (1) όμοιο, των υπολοίπων κατατεθεισών στην αρμόδια Δ.Ο.Υ.

**ΟΙ ΣΥΜΒΑΛΛΟΜΕΝΟΙ
ΓΙΑ ΤΗΝ ΕΚΜΙΣΘΩΤΡΙΑ**

ΓΙΑ ΤΗ ΜΙΣΘΩΤΡΙΑ

Για την ΟΤΕΕstate

Για την

ΠΑΡΑΡΤΗΜΑ 14. ΠΡΟΣΒΑΣΗ ΣΕ ΑΓΩΓΟΥΣ – ΠΑΡΟΧΗ ΣΚΟΤΕΙΝΗΣ ΙΝΑΣ

14.1. ΔΙΑΧΕΙΡΙΣΗ ΑΙΤΗΜΑΤΩΝ ΓΙΑ ΠΑΡΟΧΗ ΠΡΟΣΒΑΣΗΣ ΣΕ ΣΩΛΗΝΕΣ/ΑΓΩΓΟΥΣ

Ο Τ.Π. υποβάλει εγγράφως με σχετική επιστολή προς την αρμόδια Εμπορική Δ/ση του ΟΤΕ (σε περίπτωση που δεν είναι διαθέσιμη η σχετική αίτηση στο Π.Σ. ΟΤΕ), αίτημα για εκπόνηση τεχνικής προμελέτης που αφορά την παροχή πρόσβασης σε αγωγό από τον Τοπικό Καταναμητή Μικτονόμησης έως το Α/Κ στο οποίο ανήκει ο Τοπικός Καταναμητής Μικτονόμησης. Στην αίτησή του αυτή ο Τ.Π. περιλαμβάνει τις ακόλουθες πληροφορίες

1. Το Α/Κ και τον Τοπικό Καταναμητή Μικτονόμησης μεταξύ των οποίων ο Τ.Π. επιθυμεί να αποκτήσει πρόσβαση.
2. Πληροφορίες σχετικά με το είδος του υπόγειου εξοπλισμού που θα χρησιμοποιήσει, καθώς και τις αντίστοιχες τεχνικές προδιαγραφές.
3. Τα στοιχεία του ΦΥΤΠ που χρησιμοποιεί στην υπηρεσία ΑΣ για ΤοΥΒ, δεδομένου ότι το ΦΥΤΠ αυτό είναι εκείνο που χρησιμοποιείται και για τη σύνδεση του παρεχόμενου αγωγού με το πλησιέστερο στον Τοπικό Καταναμητή Μικτονόμησης φρεάτιο του ΟΤΕ.
4. Τα στοιχεία του τεχνικού υπεύθυνου του Τ.Π. για οποιαδήποτε περαιτέρω πληροφορία χρειαστεί.

Ο ΟΤΕ πραγματοποιεί εντός τριάντα (30) ΕΗ από την αποστολή της αίτησης την κατάλληλη τεχνική προμελέτη, η οποία περιλαμβάνει τις ακόλουθες πληροφορίες:

- Ενημέρωση εάν η επιθυμητή πρόσβαση είναι εφικτή τεχνικά και σε περίπτωση που δεν είναι, εάν υπάρχει εναλλακτικός τρόπος πρόσβασης (παροχή σκοτεινής ίνας εφόσον υπάρχει διαθέσιμη ελεύθερη υποδομή οπτικών ινών στο δίκτυο πρόσβασης του ΟΤΕ).
- Το εκτιμώμενο μήκος της διαδρομής μεταξύ των δύο προορισμών. Σκαρίφημα των αγωγών για την προτεινόμενη διαδρομή.
- Το πλήθος, οι τύποι και η καταληψιμότητα των υφιστάμενων φρεατίων που απαιτούνται.
- Εάν είναι απαραίτητο να πραγματοποιηθεί υποδιαίρεση υφιστάμενης ελεύθερης σωλήνωσης προκειμένου να εξυπηρετηθεί το αίτημα του Τ.Π..

Ο ΟΤΕ αποστέλλει την τεχνική προμελέτη στον Τ.Π. εντός τριάντα (30) ΕΗ από την ημερομηνία που υπέβαλε το σχετικό αίτημα. Η διάρκεια ισχύος της τεχνικής προμελέτης είναι τριάντα (30) ΕΗ από την ημερομηνία αποστολής της στον Τ.Π. από τον ΟΤΕ.

Εφόσον υπάρχει διαθέσιμη υποδομή αγωγών για να ικανοποιηθεί το αίτημα του Τ.Π.:

Ο Τ.Π., εφόσον επιθυμεί, υποβάλει εγγράφως αίτημα με επιστολή προς την αρμόδια Εμπορική Δ/ση του ΟΤΕ (σε περίπτωση που δεν είναι διαθέσιμη η σχετική αίτηση στο Π.Σ. ΟΤΕ), εντός τριάντα (30) ΕΗ από την ημερομηνία που έλαβε την τεχνική προμελέτη, για πρόσβαση στους αγωγούς που υποδεικνύονται στην τεχνική προμελέτη. Το αίτημα αυτό του Τ.Π. συνοδεύεται από

πρόταση κατασκευής που περιγράφει τις κατασκευαστικές εργασίες που πρόκειται να πραγματοποιηθεί.

Εφόσον οι πληροφορίες που συνοδεύουν την ανωτέρω αίτηση του Τ.Π. δεν είναι επαρκείς, ο ΟΤΕ ενημερώνει άμεσα τον Τ.Π. ότι πρέπει εντός πέντε (5) ΕΗ να υποβάλει εκ νέου αίτηση, στην οποία θα περιλαμβάνονται και οι επιπλέον πληροφορίες.

Εφόσον ο Τ.Π. έχει δώσει όλες τις απαιτούμενες πληροφορίες:

- i. Ο ΟΤΕ ορίζει εντός δέκα (10) ΕΗ από την ημερομηνία αποστολής του αιτήματος του Τ.Π., την ημερομηνία στην οποία θα πραγματοποιηθούν οι απαιτούμενες εργασίες από τον Τ.Π. με επιστασία ΟΤΕ, εκτός αν συμφωνηθεί διαφορετικά μεταξύ ΟΤΕ και Τ.Π..
- ii. Ο Τ.Π. πραγματοποιεί τις απαιτούμενες εργασίες παρουσία εκπροσώπου του ΟΤΕ. Σε κάθε περίπτωση οι εκτελούμενες εργασίες πρέπει: α). Να είναι σύμφωνες με τις τεχνικές προδιαγραφές του ΟΤΕ που περιγράφονται στο Παράρτημα και β). να περιλαμβάνουν όλους τους περιορισμούς που περιγράφονται στην τεχνική προμελέτη που έχει αποστείλει στον Τ.Π. ο ΟΤΕ.
- iii. Σε περίπτωση που κατά τη διάρκεια των εργασιών διαπιστωθεί ότι υπάρχει πρόβλημα με το συγκεκριμένο σωλήνα και δεν μπορεί να πραγματοποιηθεί η διέλευση των καλωδίων, ο ΟΤΕ εξετάζει τη δυνατότητα εναλλακτικής μη εφεδρικής όδευσης μέσω πιθανού άλλου ελεύθερου σωλήνα, έτσι ώστε να ολοκληρωθεί το έργο. Σε περίπτωση αδυναμίας εύρεσης εναλλακτικής όδευσης μέσω υφιστάμενων αγωγών, ο ΟΤΕ ενημερώνει με επιστολή τον Τ.Π. ότι είναι απαραίτητη η εκπόνηση εργασιών για την αποκατάσταση του προβλήματος, μαζί με εκτίμηση του απαιτούμενου κόστους. Ο ΟΤΕ θα προβεί ο ίδιος σε αποκατάσταση του προβλήματος με επιβάρυνση του Τ.Π., μόνο μετά από σχετική γραπτή συναίνεση του Τ.Π.. Όταν ολοκληρωθεί η αποκατάσταση, ο ΟΤΕ ενημερώνει άμεσα τον Τ.Π., προκειμένου να συνεχίσει τις εργασίες του με επιστασία ΟΤΕ. Εφόσον κατά τις εργασίες αυτές ο ΟΤΕ προβεί σε αποκατάσταση προβλημάτων και σε σωλήνες που δύναται να χρησιμοποιήσει ο ίδιος, το κόστος επιμερίζεται στον Τ.Π. και στον ΟΤΕ. Σε περίπτωση που ο Τ.Π. δε συναινέσει στη συνέχιση των εργασιών, επιβαρύνεται με το κόστος των μέχρι εκείνου του σημείου εργασιών του ΟΤΕ.
- iv. Η χρονική διάρκεια των εργασιών που πραγματοποιεί ο Τ.Π. δεν πρέπει να ξεπερνά τις τριάντα (30) ΕΗ. Σε περίπτωση που οι εργασίες προβλέπεται να διαρκέσουν περισσότερο, πρέπει να υπάρχει επαρκής αιτιολόγηση από τον Τ.Π. καθώς και ακριβής ενημέρωση για τη χρονική διάρκεια των εργασιών.
- v. Αμέσως μόλις ολοκληρωθούν οι εργασίες, ο Τ.Π. ενημερώνει τον ΟΤΕ για το πέρας των εργασιών. Επιπρόσθετα, ο Τ.Π. αποστέλλει στον ΟΤΕ ηλεκτρονικά και με επιστολή επικαιροποιημένα σχέδια των αγωγών όπου εκτελέστηκαν οι εργασίες εντός δεκαπέντε (15) ΕΗ από το πέρας των εργασιών.
- vi. Ο ΟΤΕ πραγματοποιεί με εκπρόσωπο του Τ.Π. από κοινού αυτοψία για επιθεώρηση των εκτελούμενων εργασιών, ώστε να διαπιστωθεί εάν έχουν πραγματοποιηθεί σύμφωνα με όλες τις απαιτούμενες προδιαγραφές και να υπογραφεί από κοινού το ΠΠΠ. Η αυτοψία αυτή πραγματοποιείται το αργότερο έως δεκαπέντε (15) ΕΗ από την αποστολή των σχεδίων

που σηματοδοτούν την ολοκλήρωση των εργασιών, σύμφωνα με τα αναφερόμενα παραπάνω

- vii. Εφόσον ο ΟΤΕ διαπιστώσει ότι ο Τ.Π. δεν έχει ακολουθήσει τις απαιτούμενες προδιαγραφές, ενημερώνεται σχετικά ο Τ.Π. προκειμένου να πραγματοποιήσει τις απαιτούμενες εργασίες, ορίζεται νέα ημερομηνία για την υπογραφή του ΠΠΠ και η διαδικασία συνεχίζεται με το παρακάτω βήμα viii.
- viii. Εφόσον ο Τ.Π. έχει ακολουθήσει όλες τις προδιαγραφές, υπογράφεται από κοινού το σχετικό ΠΠΠ.
- ix. Εφόσον δεν είναι εφικτή η ικανοποίηση του αιτήματος επειδή δεν υπάρχει η αντίστοιχη υποδομή αγωγών, α) ο ΟΤΕ ενημερώνει τον Τ.Π. ότι δεν υπάρχει διαθέσιμη υποδομή και β) ο Τ.Π. αποσύρει το ενδιαφέρον του ή καταθέτει αίτημα για σκοτεινή ίνα (dark fiber). Σε περίπτωση που ο Τ.Π. καταθέσει αίτημα σκοτεινής ίνας ο ΟΤΕ εξετάζει εάν είναι εφικτή η ικανοποίηση του αιτήματος και απαντά στον Τ.Π. εντός πέντε (5) εργασίμων ημερών και ακολουθείται η διαδικασία που περιγράφεται στην παράγραφο 14.2..

14.2. ΔΙΑΧΕΙΡΙΣΗ ΑΙΤΗΜΑΤΩΝ ΓΙΑ ΠΑΡΟΧΗ ΣΚΟΤΕΙΝΗΣ ΙΝΑΣ

14.2.1. Αρχική Παροχή Σκοτεινής Ίνας

1. Προϋπόθεση για την παροχή από τον ΟΤΕ σκοτεινής ίνας, αποτελεί η αδυναμία παροχής πρόσβασης σε αγωγό της αντίστοιχης διαδρομής. Εφόσον ο Τ.Π. επιθυμεί παροχή ζεύγους σκοτεινής ίνας, υποβάλει εγγράφως αίτημα για αρχική παροχή σκοτεινής ίνας από το Α/Κ μέχρι τον Τοπικό Κατανεμητή Μικτονόμησης της επιλογής του, που αντιστοιχεί στο συγκεκριμένο Α/Κ. Το αίτημα υποβάλλεται με επιστολή στην αρμόδια Εμπορική Δ/ση του ΟΤΕ (σε περίπτωση που δεν είναι διαθέσιμη η αίτηση μέσω του Π.Σ. ΟΤΕ). Ο Τ.Π. δύναται να αιτηθεί ένα (1) ζεύγος οπτικών ινών. Το αίτημα του Τ.Π. ικανοποιείται εντός είκοσι (20) ΕΗ από την υποβολή του από τον Τ.Π.. Σε περίπτωση περισσότερων του ενός αιτημάτων από διαφορετικούς Τ.Π. για την ίδια διαδρομή, τα αιτήματα ικανοποιούνται κατά χρονική προτεραιότητα εντός του ως άνω οριζόμενου χρονικού διαστήματος (20 ΕΗ).
2. Ο ΟΤΕ πραγματοποιεί τεχνική προμελέτη, όπου εξετάζει εάν για τη συγκεκριμένη διαδρομή υπάρχει κατάλληλη υποδομή οπτικών ινών και ικανός αριθμός ζευγών σκοτεινής ίνας, ώστε να ικανοποιηθεί το αίτημα του Τ.Π..
3. Εφόσον δεν υπάρχει η κατάλληλη υποδομή οπτικών ινών ή ικανός αριθμός ζευγών σκοτεινής ίνας, ο ΟΤΕ αποστέλλει ενημερωτική επιστολή στον Πάροχο εντός πέντε (5) ΕΗ από την λήψη του αιτήματος, ενημερώνοντας τον ότι το αίτημα δεν είναι εφικτό να ικανοποιηθεί, παρέχοντας επιπλέον την κατάλληλη αιτιολογία, η οποία πρέπει να ακολουθείται από ανάλυση των αντικειμενικών λόγων που αφορούν το τεχνικώς μη εφικτό και η διαδικασία τερματίζεται.

4. Εφόσον υπάρχει υποδομή οπτικών ινών και ικανός αριθμός ζευγών σκοτεινής ίνας ώστε να ικανοποιηθεί το αίτημα του Τ.Π., ο ΟΤΕ ενημερώνει τον Πάροχο εντός πέντε (5) ΕΗ από την λήψη του αιτήματος, ότι το αίτημα του μπορεί να ικανοποιηθεί μόνο με παροχή σκοτεινής ίνας από τον Τοπικό Καταναμητή Μικτονόμησης έως το Α/Κ και ακολουθείται η διαδικασία που περιγράφεται στην παράγραφο 14.2.1.5..
5. Ο ΟΤΕ ορίζει την ημερομηνία που θα πραγματοποιηθεί η σύνδεση του αιτούμενου ζεύγους. Σε περίπτωση που ο Τ.Π. δηλώσει αδυναμία ή δεν παραστεί στη συμφωνημένη ημερομηνία, το χρονικό διάστημα μέχρι να πραγματοποιηθεί η συνάντηση θεωρείται ανενεργός χρόνος. Ο ΟΤΕ πραγματοποιεί τη σύνδεση της οπτικής ίνας του Τ.Π. από τον Οπτικό Καταναμητή της Υπαίθριας Καμπίνας Οπτικού Δικτύου (ONU) στο ΦΥΤΠ του Τ.Π. μέσω του φρεατίου που υπάρχει στη βάση του Τοπικού Καταναμητή Μικτονόμησης. Το ΦΥΤΠ είναι εκείνο που χρησιμοποιεί ο Τ.Π. στην υπηρεσία ΑΣ για ΤοΥΒ. Όταν πραγματοποιηθεί η σύνδεση, υπογράφεται από κοινού το σχετικό ΠΠΠ για την παράδοση της σκοτεινής ίνας.

14.2.2. Επαύξηση ζευγών σκοτεινής ίνας

Σε περίπτωση που ένας Τ.Π. διαθέτει ήδη ζεύγος σκοτεινής ίνας και επιθυμεί την παροχή επιπλέον ζεύγους, υποβάλει σχετικό αίτημα επαύξησης ζεύγους σκοτεινής ίνας στο Π.Σ. ΟΤΕ (είτε εγγράφως με επιστολή σε περίπτωση που δεν είναι ακόμα διαθέσιμη η αίτηση μέσω του Π.Σ. ΟΤΕ) και ακολουθείται η διαδικασία που περιγράφεται στα βήματα 14.2.1.2 έως 14.2.1.5 της παραγράφου 14.2.. Σε επαύξηση ο Τ.Π. δύναται να αιτηθεί ένα (1) επιπλέον ζεύγος σκοτεινής ίνας.

14.3. ΔΙΑΧΕΙΡΙΣΗ ΑΙΤΗΜΑΤΩΝ ΓΙΑ ΑΠΟΔΕΣΜΕΥΣΗ ΣΩΛΗΝΩΝ ΚΑΙ ΣΚΟΤΕΙΝΩΝ ΙΝΩΝ

Οι Πάροχοι δύνανται οποιαδήποτε στιγμή να υποβάλουν εγγράφως αίτηση με σχετική επιστολή προς την αρμόδια Εμπορική Δ/ση του ΟΤΕ (σε περίπτωση που δεν είναι διαθέσιμη η σχετική αίτηση στο Π.Σ. ΟΤΕ) για αποδέσμευση του σωλήνα ή της σκοτεινής ίνας που τους είχε διατεθεί. Στην περίπτωση αυτή ακολουθείται η κάτωθι διαδικασία:

14.3.1. Διαχείριση αιτημάτων για αποδέσμευση αγωγών

1. Ο Τ.Π. υποβάλει αίτημα για αποδέσμευση του εν λόγω σωλήνα.
2. Ορίζεται ανάμεσα στον ΟΤΕ και τον Τ.Π. η ημερομηνία όπου θα πραγματοποιηθεί η αφαίρεση των καλωδίων από τον Τ.Π., με επιστασία ΟΤΕ.
3. Πραγματοποιείται η αφαίρεση των καλωδίων από τον Τ.Π. και υπογράφεται από κοινού το σχετικό ΠΠΠ για την αποδέσμευση του σωλήνα.
4. Τυχόν ζημιές που προκύπτουν κατά την αφαίρεση των καλωδίων επιβαρύνουν τον Τ.Π.

14.3.2. Διαχείριση Αιτημάτων για αποδέσμευση ζευγών σκοτεινής ίνας

Ο Τ.Π. υποβάλει αίτημα για αποδέσμευση του ζεύγους/ζευγών που διαθέτει. Όταν υπογραφεί το κατάλληλο Πρωτόκολλο αποδέσμευσης ανάμεσα στον Τ.Π. και τον ΟΤΕ, παύει να χρεώνεται με το αντίστοιχο μηνιαίο τέλος από την ημερομηνία υπογραφής του Πρωτοκόλλου.

14.4. ΣΗΜΕΙΑ ΟΡΙΟΘΕΤΗΣΗΣ

14.4.1. Πρόσβαση σε σωληνώσεις/αγωγούς

Τα σημεία οριοθέτησης περιγράφονται στην παράγραφο 11.7.1. και συγκεκριμένα είναι:

- a. το φρεάτιο (ΦΥΠ ή ΦΥΤΠ) πλησίον του Α/Κ και
- b. το ΦΥΤΠ που έχει κατασκευάσει ο Τ.Π. προκειμένου να λάβει την υπηρεσία Απομακρυσμένης Συνεγκατάστασης για Τοπικό Υποβρόχο (ΑΣ-ΥΒ)

14.4.2. Παροχή Σκοτεινής Ίνας

Το σημείο οριοθέτησης είναι η πλευρά τερματισμού του καλωδίου οπτικών ινών στον Οπτικό Κατανεμητή στο χώρο ΦΣ και η πλευρά τερματισμού του καλωδίου οπτικών ινών στον Οπτικό Κατανεμητή των Παρόχων στην ΟΝΥ ή εντός του ΦΥΤΠ κατασκευής Τ.Π..

14.5. ΤΡΟΠΟΣ ΧΡΕΩΣΗΣ ΥΠΗΡΕΣΙΑΣ

Για τα τέλη των υπηρεσιών πρόσβασης σε αγωγούς και παροχής σκοτεινής ίνας, ισχύουν τα όσα αναφέρονται στην παράγραφο περί τελών του Παραρτήματος 4.

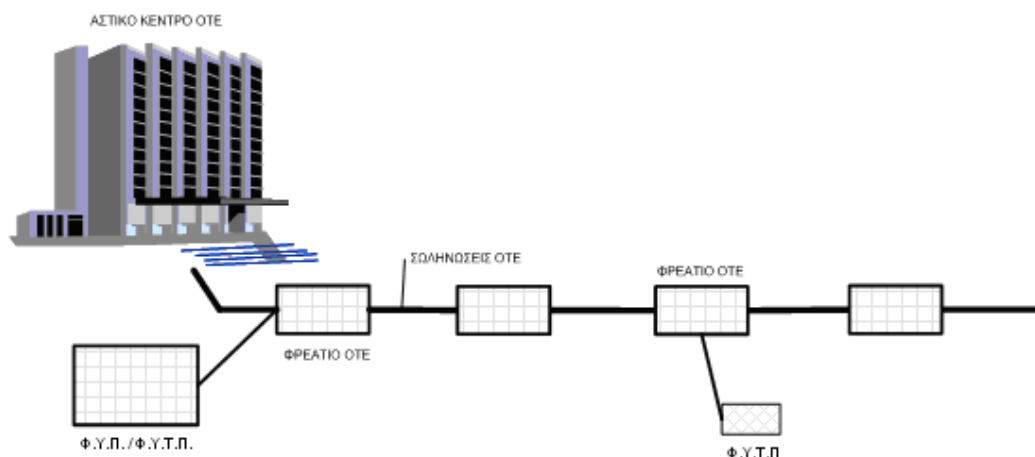
14.6. ΤΕΧΝΙΚΗ ΠΕΡΙΓΡΑΦΗ ΠΑΡΟΧΗΣ ΠΡΟΣΒΑΣΗΣ ΣΕ ΣΩΛΗΝΕΣ/ΑΓΩΓΟΥΣ ΚΑΙ ΣΚΟΤΕΙΝΗ ΙΝΑ

14.6.1. Τεχνική Περιγραφή Παροχής Σωληνώσεων

Στα πλαίσια παροχής ευκολιών στην υλοποίηση του Τοπικού Υποβρόχου από τους Τ.Π. ο ΟΤΕ παρέχει πρόσβαση σε αγωγούς/σωληνώσεις και σε φρεατία του στη διαδρομή (Α-Β) από το φρεάτιο Τ.Π. πλησίον της υπαίθριας καμπίνας (ΚV) ή ΟΝΥ του ΟΤΕ μέχρι το ΦΥΠ κοντά στο Αστικό Κέντρο.

Ως σημείο Α ορίζεται το ΦΥΠ (εάν υπάρχει Συνεγκατάσταση στο Α/Κ) ή το ΦΥΤΠ (φρεάτιο που κατασκευάζει ο Τ.Π.), ενώ ως σημείο Β ορίζεται το φρεάτιο ΦΥΤΠ που χρησιμοποιείται στην Υπηρεσία της ΑΣ για ΤοΥΒ, που είναι κοντά στο πλησιέστερο στο ΤΚΜ φρεάτιο του ΟΤΕ στην υπόψη διαδρομή. Προκειμένου να αποφεύγεται και νέα διάτρηση του φρεατίου του ΟΤΕ σε περίπτωση εμφάνισης και άλλου Τ.Π. προτείνεται η σύνδεση του ΦΥΤΠ με το φρεάτιο του ΟΤΕ με περισσότερες σωληνώσεις.

Η πρόσβαση του Τ.Π. στους αγωγούς/σωληνώσεις ΟΤΕ περιγράφεται στο Σχήμα 1.



Σχήμα 1. Διάγραμμα παροχής σωληνώσεων ΟΤΕ σε Πάροχο. Ο Τ.Π. παραλαμβάνει τμήματα σωλήνωση από ΦΥΤΠ (σημείο Β) κοντά στο πλησιέστερο φρεάτιο του ΟΤΕ στον ΤΚΜ του Οπτικού Δικτύου ΟΤΕ μέχρι το ΦΥΠ/ΦΥΤΠ στο Αστικό Κέντρο του ΟΤΕ (σημείο Α).

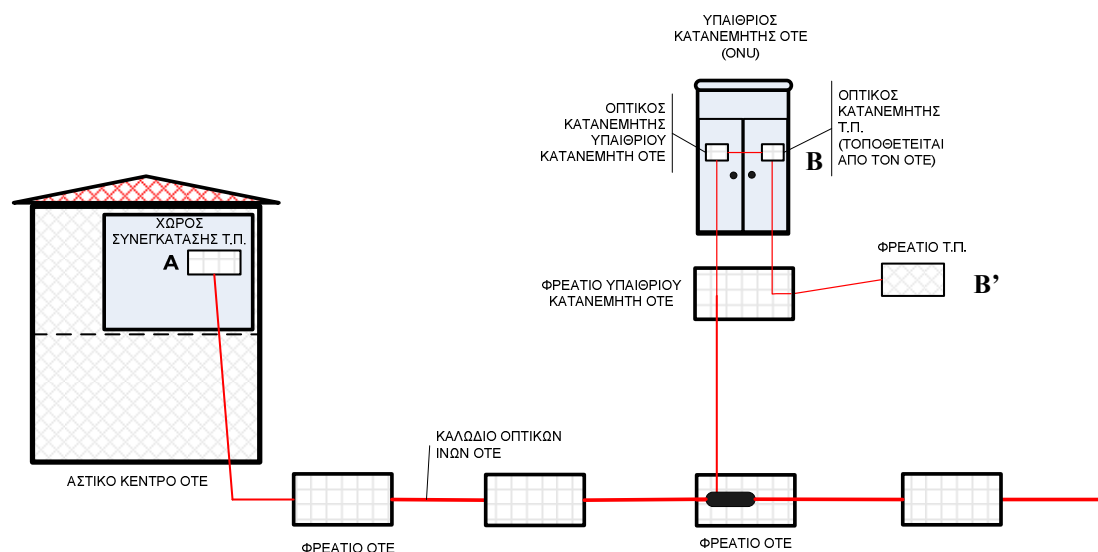
- Ο ΟΤΕ διαθέτει μόνο ελεύθερες μη εφεδρικές σωληνώσεις των τύπων Φ40 ή Φ32 στη διαδρομή από το ΦΥΠ μέχρι το ΦΥΤΠ (Α-Β).
- Σε περίπτωση που δεν υφίσταται διαθέσιμη σωλήνωση του μεγέθους αυτού ο ΟΤΕ έχει τη δυνατότητα να υποδιαιρέσει υφιστάμενη στην ίδια διαδρομή, ελεύθερη και μη εφεδρική σωλήνωση Φ110 (2 σωληνώσεις Φ40 ή 3 σωληνώσεις Φ32 ή 2 σωληνώσεις Φ32 και 1 Φ40), ώστε να ικανοποιήσει το αίτημα του Τ.Π..
- Η περαιτέρω υποδιαίρεση των διατιθέμενων σωληνώσεων του ΟΤΕ με χρήση πολυσωληνίων θα εξετάζεται από τον ΟΤΕ ανά περίπτωση και τυχόν απόρριψη για τεχνικούς λόγους θα είναι ρητά τεκμηριωμένη.
- Η υποδομή που διατίθεται στον Πάροχο περιλαμβάνει τμήματα ελεύθερων σωληνώσεων και δικαίωμα διέλευσης καλωδίου μέσα από τα φρεάτια, που συνδέουν τα τμήματα σωληνώσεων στην εν λόγω διαδρομή.
- Δεν επιτρέπεται για τεχνικούς λόγους η γεφύρωση των διατιθέμενων στον Πάροχο σωληνώσεων διαμέσου των φρεατίων.
- Η τοποθέτηση εντός του φρεατίου του ΟΤΕ οπτικού συνδέσμου του Τ.Π. επιτρέπεται μόνο υπό προϋποθέσεις (διαθεσιμότητα χώρου) και μόνο για λόγους αποκατάστασης βλαβών στο ΚΟΙ του Τ.Π.. Τα Φρεάτια που θα τοποθετηθούν σύνδεσμοι αυτοί, θα αποφασίζονται σε συνεργασία με τον ΟΤΕ, ανάλογα την κατάσταση και τη χωρητικότητα των φρεατίων. Δεν επιτρέπεται η τοποθέτηση διακλαδωτικού συνδέσμου ΚΟΙ εντός του φρεατίου ΟΤΕ.

- Η σύνδεση (σωλήνωση) του ΦΥΤΠ με το φρεάτιο του ΟΤΕ υλοποιείται από τον ΟΤΕ. Σε περίπτωση που υπάρχει ενδιαφέρον και από άλλο Τ.Π., αυτός δύναται να παραλαμβάνει την διατιθέμενη υποδομή στο φρεάτιο αυτό.
- Σε κάθε περίπτωση, η χρήση του περιορισμένου χώρου των φρεατίων γίνεται με τον τρόπο που χρησιμοποιεί τα φρεάτια ο ίδιος ο ΟΤΕ, προκειμένου να μην προκύπτουν ζητήματα αναφορικά με τη δυνατότητα πραγματοποίησης εργασιών συντήρησης και επέκτασης στο σύνολο του δικτύου.

14.6.2. Τεχνική Περιγραφή Παροχής Σκοτεινής ίνας

Στην περίπτωση όπου δεν υπάρχει διαθέσιμη υποδομή σωληνώσεων για την κάλυψη των αναγκών των Παρόχων, ενώ υπάρχει διαθέσιμη υποδομή οπτικών ινών, από τον Τοπικό Κατανεμητή Μικτονόμησης (καμπίνα εγκατάστασης ενεργού εξοπλισμού) ως το Αστικό Κέντρο, τότε ο ΟΤΕ θα παρέχει σκοτεινή ίνα στο τμήμα του δικτύου από την υπαίθρια καμπίνα ως το Αστικό Κέντρο (διαδρομή Α-Β).

Η πρόσβαση του Τ.Π. στη σκοτεινή ίνα του ΟΤΕ περιγράφεται από το Σχήμα 2.



Σχήμα 2. Διάγραμμα παροχής Οπτικής ίνας ΟΤΕ σε Τ.Π.. Ο Τ.Π. παραλαμβάνει την Οπτική Ίνα στα σημεία Α και Β.

Η διάθεση σκοτεινής ίνας από τον ΟΤΕ, είναι δυνατή μόνο σε περιοχές που έχει αναπτυχθεί οπτικό δίκτυο πρόσβασης του ΟΤΕ και υφίσταται Υπαίθρια Καμπίνα ΟΤΕ (ONU) με τερματισμένο Οπτικό δίκτυο σε αυτή. Εξαιρούνται οι Τοπικό Κατανεμητή Μικτονόμησης χαλκού του ΟΤΕ (KV), επειδή δεν υπάρχει σε αυτούς τερματισμένο οπτικό δίκτυο.

Ύστερα από αίτημα του Τ.Π. ελέγχεται από τον ΟΤΕ η διαθεσιμότητα ζεύγους Ο.Ι. στη διαδρομή από την ONU μέχρι το Αστικό Κέντρο ΟΤΕ. Στην περίπτωση που υπάρχει διαθέσιμο ζεύγος Ο.Ι. η Σκοτεινή Ίνα παραδίδεται στον Πάροχο στα σημεία Α και Β του Σχήματος 2.

Ως σημείο Α θεωρείται ο Οπτικός Καταναμητής ΟΤΕ στο χώρο συνεγκατάστασης του Τ.Π. στο Αστικό Κέντρο ΟΤΕ.

Ως σημείο Β ορίζεται ο Οπτικός Καταναμητής Παρόχων μέσα στην ΟΝΥ (εγκαθίσταται από τον ΟΤΕ). Ο Τ.Π. στη συνέχεια συνδέει το προσφερόμενο ζεύγος Ο.Ι με το Οπτικό Δίκτυό του, μέσω ΚΟΙ το οποίο οδεύει στην ΟΝΥ μέσω του Φρεατίου που υπάρχει στη βάση της και η σύνδεση (σωλήνωση φρεατίου ΟΤΕ – ΦΥΤΠ) του οποίου έχει υλοποιηθεί από τον ΟΤΕ. Οι εργασίες στο Φρεάτιο της ΟΝΥ, η όδευση του Κ.Ο.Ι., καθώς και ο τερματισμός του στον Οπτικό Καταναμητή Παρόχων της ΟΝΥ, γίνεται από τον ΟΤΕ, παρουσία εκπροσώπου του Τ.Π.. Μετά τον τερματισμό του Κ.Ο.Ι στον Οπτικό Καταναμητή Παρόχων, γίνονται οι απαραίτητες μικτονομήσεις (με χρήση οπτικών κορδονιών ΟΤΕ) με τον Οπτικό Καταναμητή της ΟΝΥ.

14.7. ΟΠΙΣΘΟΖΕΥΞΗ ΔΙΕΠΑΦΗΣ ETHERNET

Εναλλακτικά της πρόσβασης σε αγωγούς ή παροχής σκοτεινής ίνας, οι Τ.Π. δύνανται να αιτηθούν από τον ΟΤΕ την παροχή οπισθόζευξης με διεπαφή Ethernet, σύμφωνα με τα αναφερόμενα στο Παράρτημα 21.

ΠΑΡΑΡΤΗΜΑ 15. ΒΑΣΙΚΗ ΣΥΜΦΩΝΙΑ ΕΠΙΠΕΔΟΥ ΥΠΗΡΕΣΙΩΝ (BASIC SLA) ΣΥΝΕΓΚΑΤΑΣΤΑΣΕΩΝ

15.1. ΓΕΝΙΚΑ

Η παρούσα συμφωνία περιγράφει τους βασικούς / ελάχιστους υποχρεωτικούς όρους (ποιότητας / παραμέτρων υπηρεσιών) και τα χρονοδιαγράμματα εντός των οποίων, ο ΟΤΕ δεσμεύεται να παρέχει φυσική / απομακρυσμένη / σύμμικτη / εικονική συνεγκατάσταση & απομακρυσμένη συνεγκατάσταση με καμπίνα σε προαύλιο χώρο ΑΚ ΟΤΕ και να αποκαθιστά τις βλάβες, καθώς και τους συγκεκριμένους τρόπους υπολογισμού του χρηματικού ποσού το οποίο δεσμεύεται να καταβάλει ο ΟΤΕ ως ποινική ρήτρα στον Τ.Π., σε περίπτωση μη προσήκουσας, ιδίως μη έγκαιρης εκπλήρωσης της συμφωνηθείσας παροχής, σύμφωνα με τα αναφερόμενα στην παρούσα σύμβαση.

Δια της παρούσας συμφωνείται ρητά ότι η ποινική ρήτρα προβλέπεται για την περίπτωση της μη προσήκουσας, ιδίως της μη έγκαιρης εκπλήρωσης της παροχής από τον ΟΤΕ, ήτοι στα προβλεπόμενα στην παρούσα προσφορά χρονοδιαγράμματα και με τους προβλεπόμενους στην παρούσα προσφορά όρους.

Οι χρόνοι που αναφέρονται στην παρούσα συμφωνία, αφορούν εργάσιμες ημέρες και ώρες.

Η αίτηση / αναγγελία εισάγεται από τον Τ.Π. στο Π.Σ. ΟΤΕ. Η αίτηση εισάγεται οποιαδήποτε ημέρα και ώρα (24 * 7 * 365).

Οι αιτήσεις / αναγγελίες που εισάγονται σε μη ΕΗ & ΕΩ (Εργάσιμες Ώρες), θεωρείται ότι κατατέθηκαν την επόμενη ΕΗ.

15.2. ΟΡΙΣΜΟΙ

Χρόνος παράδοσης: Είναι το χρονικό διάστημα που μεσολαβεί από την επόμενη εργάσιμη ημέρα αποστολής της αίτησης στον ΟΤΕ, μέχρι την ημερομηνία πλήρους υλοποίησής της, όπως αυτές (ημερομηνίες) εμφανίζονται στα σχετικά πεδία αναζήτησης της αίτησης στο Π.Σ. ΟΤΕ.

Ανενεργός χρόνος SLA (parked time): Είναι ο συνολικός χρόνος καθυστέρησης, ο οποίος αποδεδειγμένα δεν οφείλεται σε υπαιτιότητα του ΟΤΕ.

Πραγματικός χρόνος παράδοσης: Ο χρόνος παράδοσης της υπηρεσίας μείον τον Ανενεργό Χρόνο SLA.

Χρόνος παράδοσης Συνδετικού Καλωδίου: Είναι το χρονικό διάστημα που μεσολαβεί από την επόμενη ΕΗ αποστολής της αίτησης στον ΟΤΕ, μέχρι την ημερομηνία κατασκευής της, όπως αυτές (ημερομηνίες) εμφανίζονται στα σχετικά πεδία αναζήτησης της αίτησης στο Π.Σ. ΟΤΕ.

Ανενεργός χρόνος παράδοσης Συνδετικού Καλωδίου (parked time): Είναι το άθροισμα των χρόνων καθυστέρησης, μη υπαιτιότητας ΟΤΕ, όπως περιγράφεται παρακάτω (15.4).

Πραγματικός χρόνος παράδοσης Συνδετικού Καλωδίου: Ο χρόνος παράδοσης του Συνδετικού Καλωδίου μείον τον ανενεργό χρόνο παράδοσης του Συνδετικού Καλωδίου.

Χρόνος άρσης βλάβης (repair fault): Το χρονικό διάστημα που μεσολαβεί από τις 07:20 π.μ. της πρώτης εργασίμου ημέρας μετά την αναγγελία της βλάβης μέσω του Π.Σ. ΟΤΕ, μέχρι την ώρα που θα εμφανιστεί η άρση της βλάβης στο Π.Σ. ΟΤΕ.

Ανενεργός χρόνος βλάβης (out of service): Το συνολικό χρονικό διάστημα καθυστέρησης άρσης της βλάβης «μη υπαιτιότητας ΟΤΕ, όπως περιγράφεται παρακάτω (15.4)».

Πραγματικός χρόνος άρσης βλάβης: Ο χρόνος άρσης βλάβης μείον ο ανενεργός χρόνος βλάβης.

Ώρες εκτός λειτουργίας (out of service): Το χρονικό διάστημα από την εισαγωγή της αναγγελίας της βλάβης στο Π.Σ. ΟΤΕ, μέχρι την ώρα που θα εμφανισθεί στο Π.Σ. ΟΤΕ η άρση της συγκεκριμένης βλάβης.

Συμφωνία βλαβών: Η συμφωνία μεταξύ ΟΤΕ & Τ.Π., σχετικά με το συνολικό αριθμό των βλαβών που ανήγγειλε ο Τ.Π., σε σχέση το συνολικό αριθμό βλαβών που διαχειρίστηκε ο ΟΤΕ και οφείλονται σε υπαιτιότητά του.

Εργάσιμες ημέρες (ΕΗ): Από τη Δευτέρα έως και την Παρασκευή, πλην των επισήμων αργιών.

Εργάσιμες ώρες (ΕΩ): Από 07.20 πμ έως 15.00 μμ (ωράριο 5νθήμερης εργασίας)

Ανεπίβλεπτο Κέντρο: Το κέντρο εγκαταστάσεων ΟΤΕ, στο οποίο δεν υπάρχει τεχνικό προσωπικό και η επίβλεψη εργασιών καθώς και η διαχείριση τους γίνεται από απομακρυσμένο κεντρικό σημείο.

15.3. ΑΝΤΙΚΕΙΜΕΝΟ ΤΗΣ ΣΥΜΦΩΝΙΑΣ

Λόγω της γεωγραφικής ιδιαιτερότητας και της ευρείας διασποράς των Α/Κ ΟΤΕ και των Υπηρεσιών του, για την αποτελεσματικότερη υλοποίηση της Βασικής Συμφωνίας Επιπέδου Υπηρεσιών Τοπικού Βρόχου / Υποβρόχου & Σχετικών Υπηρεσιών, τα Α/Κ ΟΤΕ ομαδοποιήθηκαν σε τέσσερις ευρύτερες περιοχές, όπως αυτές ορίζονται στον ακόλουθο πίνακα:

Α/Α	Περιοχές	Α/Κ ΟΤΕ
1	Α	Νομοί: Αττικής, Θεσ/νίκης
2	Β	Πρωτεύουσες Νομών Ηπειρωτικής Ελλάδας συμπεριλαμβανομένων των Νομών της Κρήτης
3	Γ / Δ	Τα Α/Κ τα οποία δεν περιλαμβάνονται στις Α και Β περιοχές

Για τα Α/Κ που εντάσσονται στις περιοχές Γ & Δ του πίνακα, λόγω της έλλειψης απαραίτητων προϋποθέσεων (όπως πχ., ανεπίβλεπτα κέντρα, μεγάλες αποστάσεις έδρας τμήματος διαχείρισης της βλάβης από τα κέντρα) οι ρήτρες διαφοροποιούνται από τις αντίστοιχες ρήτρες στις περιοχές Α και Β.

15.4. ΛΟΓΟΙ ΚΑΘΥΣΤΕΡΗΣΗΣ «ΜΗ ΥΠΑΙΤΙΟΤΗΤΑΣ ΟΤΕ»

Για τον υπολογισμό του χρόνου καθυστέρησης για τον οποίο οφείλεται ρήτρα κατ' εφαρμογή της παρούσας, δεν υπολογίζεται το άθροισμα του χρόνου των συμβάντων τα οποία αποδεδειγμένα δεν οφείλονται σε υπαιτιότητα (δόλο ή / και αμέλεια) του ΟΤΕ, καθώς και αυτών που συνιστούν ανωτέρα βία, στην έννοια της οποίας, κατά τις συναφείς διατάξεις του νόμου, συμπεριλαμβάνονται

περιστατικά, τα οποία σαφώς και αποδεδειγμένα βρίσκονται υπεράνω του ελέγχου και της ευθύνης των συμβαλλομένων μερών.

Ως συμβάντα τα οποία δύνανται να συνιστούν λόγο καθυστέρησης, σύμφωνα με την παράγραφο 1 της παρούσας διάταξης, εφόσον δεν οφείλονται σε υπαιτιότητα ΟΤΕ», ορίζονται, τα παρακάτω:

Για την Παροχή των Υπηρεσιών:

- i. Ζημιά που προκλήθηκε από τρίτο σε υπόγειο ή εναέριο καλώδιο του ΟΤΕ
- ii. Ζημιά που προκλήθηκε εκτός δικτύου του ΟΤΕ από τρίτους, αλλά επηρεάζει την παροχή της σχετικής υπηρεσίας.
- iii. Όταν δεν υπάρχει διαθεσιμότητα της υπηρεσίας λόγω προγραμματισμένων εργασιών σύμφωνα με την ισχύουσα προσφορά.
- iv. Μη έγκαιρη συνεργασία με το προσωπικό του Τ.Π. ή του πελάτη του Τ.Π, η οποία αποδεδειγμένα δεν οφείλεται σε υπαιτιότητα ΟΤΕ
- v. Ανωτέρα βία (σύμφωνα με τα ανωτέρω)

Για την Άρση της Βλάβης των υπηρεσιών:

- i. Ζημιά που προκλήθηκε από τρίτο σε υπόγειο ή εναέριο καλώδιο του ΟΤΕ
- ii. Ζημιά που προκλήθηκε εκτός δικτύου του ΟΤΕ από τρίτους, αλλά επηρεάζει την παροχή της σχετικής υπηρεσίας
- iii. Ζημιά που προκλήθηκε από τερματικό του πελάτη
- iv. Όταν έχει αναφερθεί βλάβη αλλά αποδεδειγμένα δεν ανιχνεύεται από τον ΟΤΕ σε end to end test
- v. Μη έγκαιρη συνεργασία με το προσωπικό του Τ.Π. ή του πελάτη του Τ.Π. η οποία αποδεδειγμένα δεν οφείλεται σε υπαιτιότητα ΟΤΕ,
- vi. Ανωτέρα βία (σύμφωνα με τα ανωτέρω)
- vii. Όταν δεν καθίσταται δυνατή η πρόσβαση του ΟΤΕ στο χώρο του Τ.Π./πελάτη του στην περίπτωση που αυτό είναι αναγκαίο για την άρση της βλάβης.
- viii. Όταν δεν αναφερθεί η βλάβη σύμφωνα με τη διαδικασία που προβλέπεται στην παρούσα.

15.5. ΒΑΣΙΚΗ ΣΥΜΦΩΝΙΑ ΕΠΙΠΕΔΟΥ ΥΠΗΡΕΣΙΩΝ (BASIC SLA) ΦΥΣΙΚΗΣ ΣΥΝΕΓΚΑΤΑΣΤΑΣΗΣ

15.5.1. ΠΑΡΑΔΟΣΗ ΧΩΡΟΥ (ΝΕΟΥ Ή ΕΠΕΚΤΑΣΗΣ)

Οι παραδόσεις των χώρων φυσικής συνεγκατάστασης σε Α/Κ ΟΤΕ (νέων ή επεκτάσεων υφισταμένων) θα παραδίδονται στους αιτηθέντες Τ.Π. σύμφωνα με τα οριζόμενα στο Παράρτημα 6 - Φυσική Συνεγκατάσταση.

Στις περιπτώσεις ad-hoc αιτημάτων, οι παραδόσεις των χώρων ΦΣ σε Α/Κ ΟΤΕ (νέων ή επεκτάσεων υφισταμένων) και των σχετικών ευκολιών στους αιτηθέντες Τ.Π. θα πραγματοποιούνται σύμφωνα με τον ακόλουθο πίνακα:

Χρόνοι Παράδοσης Διαμορφωμένου Χώρου για ad-hoc αιτήματα (νέου ή επέκτασης)

Περιοχές του πίνακα 1	A,B, Γ, Δ
1	Καταβολή σχετικής προκαταβολής
Χώρος / Επέκταση χώρου ΦΣ	75 ΕΗ από την επομένη ΕΗ του 1

15.5.2. ΡΗΤΡΕΣ

Σε περίπτωση καθυστέρησης από τον ΟΤΕ των παραδοτέων χώρων συνεγκατάστασης (είτε βάση του ετήσιου χρονοπρογραμματισμού, είτε βάση ad-hoc αιτημάτων), σε σχέση τους συμφωνημένους κατά την ανωτέρω διαδικασία χρόνους, υπολογίζεται σε βάρος του και υπέρ του ή των Τ.Π., ο/οι οποίοι έχουν επιβεβαιώσει δεσμευτικά (με την παροχή εγγυητικών επιστολών και προκαταβολών σύμφωνα με τους όρους της παρούσας Προσφοράς Αναφοράς) ρήτρα, ως ακολούθως:

Παράδοση Διαμορφωμένου Χώρου (νέου ή επέκτασης)

Περιοχές του πίνακα	A,B	Γ,Δ
ΚΑΘΥΣΤΕΡΗΣΗ ΣΕ ΕΡΓΑΣΙΜΕΣ ΗΜΕΡΕΣ	ΡΗΤΡΑ*	ΡΗΤΡΑ*
Για κάθε ΕΗ	1% του συνολικού κόστους διαμόρφωσης του χώρου συνεγκατάστασης	0,8% του συνολικού κόστους διαμόρφωσης του χώρου συνεγκατάστασης

*Το ποσόν της ρήτρας αφορά στο σύνολο των Τ.Π. οι οποίοι έχουν δεσμευθεί για την υλοποίηση του χώρου συνεγκατάστασης. Το ποσό της ρήτρας επιμερίζεται μεταξύ των εν λόγω Τ.Π.

15.5.3. ΤΑΚΤΟΠΟΙΗΣΗ (ΕΚΚΑΘΑΡΙΣΗ ΡΗΤΡΩΝ)

Σύμφωνα με τα αναφερόμενα στους Οικονομικούς όρους, (Κεφάλαιο 4) της παρούσας Προσφοράς Αναφοράς.

Οι ρήτρες υπολογίζονται σε ετήσια βάση.

15.6. ΒΑΣΙΚΗ ΣΥΜΦΩΝΙΑ ΕΠΙΠΕΔΟΥ ΥΠΗΡΕΣΙΩΝ (BASIC SLA) ΣΥΜΜΙΚΤΗΣ ΣΥΝΕΓΚΑΤΑΣΤΑΣΗΣ

15.6.1. ΠΑΡΑΔΟΣΗ ΧΩΡΟΥ (ΝΕΟΥ ή ΕΠΕΚΤΑΣΗΣ)

Οι παραδόσεις των χώρων σύμμικτης συνεγκατάστασης σε Α/Κ ΟΤΕ (νέων ή επεκτάσεων υφισταμένων) θα παραδίδονται στους αιτηθέντες Τ.Π. σύμφωνα με τα οριζόμενα στο Παράρτημα 7 - Σύμμικτη Συνεγκατάσταση.

Στις περιπτώσεις ad-hoc αιτημάτων, οι παραδόσεις των χώρων σύμμικτης συνεγκατάστασης σε Α/Κ ΟΤΕ (νέων ή επεκτάσεων υφισταμένων) και των σχετικών ευκολιών στους αιτηθέντες Τ.Π. θα πραγματοποιούνται σύμφωνα με τον ακόλουθο πίνακα:

Χρόνοι Παράδοσης Διαμορφωμένου Χώρου για ad-hoc αιτήματα (νέου ή επέκτασης)

Περιοχές του πίνακα 1	Α,Β, Γ, Δ
1	Καταβολή σχετικής προκαταβολής
Χώρος / Επέκταση χώρου Σύμμικτης Συνεγκατάστασης	20 ΕΗ από την επομένη ΕΗ του 1

15.6.2. ΡΗΤΡΕΣ

Σε περίπτωση καθυστέρησης από τον ΟΤΕ των παραδοτέων χώρων συνεγκατάστασης, σε σχέση τους συμφωνημένους κατά την ανωτέρω διαδικασία χρόνους, καταπίπτει μετά από αίτημα του Τ.Π. σε βάρος του και υπέρ του ή των Τ.Π, ο/οι οποίοι έχουν επιβεβαιώσει δεσμευτικά (με την παροχή εγγυητικών επιστολών και προκαταβολών σύμφωνα με τους όρους της παρούσας) ρήτρα, η οποία υπολογίζεται ως ακολούθως:

Παράδοση Χώρου στη Σύμμικτη Συνεγκατάσταση

Περιοχές του πίνακα	Α,Β	Γ,Δ
ΚΑΘΥΣΤΕΡΗΣΗ ΣΕ ΕΡΓΑΣΙΜΕΣ ΗΜΕΡΕΣ	ΡΗΤΡΑ*	ΡΗΤΡΑ*
Για κάθε ΕΗ	1% του συνολικού κόστους διαμόρφωσης του χώρου συνεγκατάστασης	0,8% του συνολικού κόστους διαμόρφωσης του χώρου συνεγκατάστασης

*Το ποσόν της ρήτρας αφορά στο σύνολο των Τ.Π. οι οποίοι έχουν δεσμευθεί για την υλοποίηση του χώρου συνεγκατάστασης. Το ποσό της ρήτρας επιμερίζεται μεταξύ των εν λόγω Τ.Π.

Οι ρήτρες υπολογίζονται σε ετήσια βάση.

15.6.3. ΤΑΚΤΟΠΟΙΗΣΗ (ΕΚΚΑΘΑΡΙΣΗ ΡΗΤΡΩΝ)

Σύμφωνα με τα αναφερόμενα στους Οικονομικούς όρους (Κεφάλαιο 4) της παρούσας Προσφοράς Αναφοράς.

15.7. ΒΑΣΙΚΗ ΣΥΜΦΩΝΙΑ ΕΠΙΠΕΔΟΥ ΥΠΗΡΕΣΙΩΝ (BASIC SLA) ΕΙΚΟΝΙΚΗΣ ΣΥΝΕΓΚΑΤΑΣΤΑΣΗΣ

15.7.1. ΠΑΡΑΔΟΣΗ ΧΩΡΟΥ (ΝΕΟΥ ή ΕΠΕΚΤΑΣΗΣ)

Οι παραδόσεις των χώρων εικονικής συνεγκατάστασης και των συναφών ευκολιών σε Α/Κ ΟΤΕ (νέων ή επεκτάσεων υφισταμένων) θα παραδίδονται στους αιτηθέντες Τ.Π. σύμφωνα με τα οριζόμενα στο Παράρτημα Περιγραφή υπηρεσίας Εικονικής Συνεγκατάστασης.

Στις περιπτώσεις ad-hoc αιτημάτων, οι παραδόσεις των χώρων Εικονικής Συνεγκατάστασης σε Α/Κ ΟΤΕ (νέων ή επεκτάσεων υφισταμένων) και των σχετικών ευκολιών στους αιτηθέντες Τ.Π. θα πραγματοποιούνται σύμφωνα με τον ακόλουθο πίνακα:

Χρόνοι Παράδοσης Διαμορφωμένου Χώρου για ad-hoc αιτήματα (νέου ή επέκτασης)

Περιοχές του πίνακα 1			Α,Β, Γ, Δ
1			Καταβολή σχετικής προκαταβολής
Χώρος/Επέκταση Συνεγκατάστασης	χώρου	Εικονικής	20 ΕΗ από την επομένη ΕΗ του 1

15.7.2. ΡΗΤΡΕΣ

Σε περίπτωση καθυστέρησης από τον ΟΤΕ των παραδοτέων χώρων συνεγκατάστασης, σε σχέση τους συμφωνημένους κατά την ανωτέρω διαδικασία χρόνους, καταπίπτει αυτοδικαίως σε βάρος του και υπέρ του ή των Τ.Π. ο/οι οποίοι έχουν επιβεβαιώσει δεσμευτικά (με την παροχή εγγυητικών επιστολών και προκαταβολών σύμφωνα με τους όρους της παρούσας) ρήτρα και καταβάλλεται μόνο κατόπιν αιτήματος του Τ.Π. σύμφωνα με την προβλεπόμενη σχετικά διαδικασία. Η εν λόγω ποινική ρήτρα υπολογίζεται ως ακολούθως:

Παράδοση Χώρου στην Εικονική Συνεγκατάσταση

Περιοχές του πίνακα	Α,Β	Γ,Δ
ΚΑΘΥΣΤΕΡΗΣΗ ΣΕ ΕΡΓΑΣΙΜΕΣ ΗΜΕΡΕΣ	ΡΗΤΡΑ*	ΡΗΤΡΑ*
Για κάθε ΕΗ	1% του συνολικού κόστους διαμόρφωσης του χώρου συνεγκατάστασης	0,8% του συνολικού κόστους διαμόρφωσης του χώρου συνεγκατάστασης

*Το ποσόν της ρήτρας αφορά στο σύνολο των Τ.Π. οι οποίοι έχουν δεσμευθεί για την υλοποίηση του χώρου συνεγκατάστασης. Το ποσό της ρήτρας επιμερίζεται μεταξύ των εν λόγω Τ.Π.

Οι ρήτρες υπολογίζονται σε ετήσια βάση.

15.7.3. ΧΡΟΝΟΙ ΑΡΣΗΣ ΒΛΑΒΗΣ

Η παρούσα συμφωνία αφορά σε βλάβες DSLAM που είναι εγκατεστημένο σε Εικονική Συνεγκατάσταση.

Η αναγγελία της βλάβης γίνεται όπως περιγράφεται στην παράγραφο 8.8.

Ο πραγματικός χρόνος άρσης βλάβης, ορίζεται ως: Η χρονική διάρκεια άρσης βλάβης μείον τη χρονική καθυστέρηση μη υπαιτιότητας ΟΤΕ, σύμφωνα με τα αναφερόμενα στην ενότητα 15.4 του παρόντος παραρτήματος. Οι βλάβες διακρίνονται σε:

Κρίσιμες βλάβες: οι βλάβες οι οποίες έχουν σαν αποτέλεσμα την διακοπή των υπηρεσιών που παρέχονται από τον Τ.Π προς τους τελικούς χρήστες. Για τις εν λόγω βλάβες η άρση τους (πραγματικός χρόνος άρσης της βλάβης) πραγματοποιείται

- εντός 6 ωρών από την αναγγελία της βλάβης, όταν η αναγγελία γίνεται σε εργάσιμες ώρες
- εντός της επόμενης εργάσιμης ημέρας, όταν η αναγγελία γίνεται σε μη εργάσιμες ώρες.

Δευτερεύουσας σημασίας βλάβες (όλες οι υπόλοιπες βλάβες πλην των κρίσιμων βλαβών). Για τις εν λόγω βλάβες η άρση τους (πραγματικός χρόνος άρσης της βλάβης) πραγματοποιείται

- εντός της επόμενης εργάσιμης ημέρας (1 ΕΗ) από την αναγγελία της βλάβης, όταν η αναγγελία γίνεται σε εργάσιμες ώρες
- εντός των επόμενων δύο (2) εργάσιμων ημερών, όταν η αναγγελία γίνεται σε μη εργάσιμες ώρες.

Επίσης ισχύουν τα παρακάτω:

- Άσκοπη μετακίνηση και απασχόληση προσωπικού του ΟΤΕ θα βαρύνει τον Τ.Π.
- Οι προαναφερόμενοι χρόνοι δεν ισχύουν στην περίπτωση συμβάντων που εμπίπτουν στην έννοια της ανωτέρας βίας.

15.7.4. ΡΗΤΡΕΣ ΑΡΣΗΣ ΒΛΑΒΗΣ

Σε περίπτωση που υπάρξει υπέρβαση από τον ΟΤΕ του συμφωνημένου χρόνου άρσης βλάβης, καταπίπτει αυτοδικαίως σε βάρος του και υπέρ του Τ.Π, ποινική ρήτρα, η οποία υπολογίζεται, για κάθε Τ.Π. ως ακολούθως.

ΚΡΙΣΙΜΕΣ ΒΛΑΒΕΣ

Υπέρβαση πραγματικού χρόνου άρσης των αναγγελθεισών βλαβών	Ρήτρα* για τις περιοχές A&B του πίνακα 1	Ρήτρα* για τις περιοχές Γ&Δ του πίνακα 1
6 έως 30 ώρες	1/11 για κάθε 6 ώρες καθυστέρησης	1/22 για κάθε 6 ώρες καθυστέρησης
μεγαλύτερη των 30 ωρών	1/6 για κάθε ΕΗ καθυστέρησης	1/11 για κάθε ΕΗ καθυστέρησης

*Επί του μηνιαίου παγίου τέλους όλων των λειτουργούντων ΤοΒ που επηρεάζονται από τη βλάβη

ΔΕΥΤΕΡΕΥΟΥΣΑΣ ΣΗΜΑΣΙΑΣ ΒΛΑΒΕΣ

Υπέρβαση πραγματικού χρόνου άρσης των αναγγελθεισών βλαβών σε ΕΗ	Ρήτρα* για τις περιοχές Α&Β του πίνακα 1	Ρήτρα* για τις περιοχές Γ&Δ του πίνακα 1
1η- 4η	1/11 για κάθε ΕΗ καθυστέρησης	1/22 για κάθε ΕΗ καθυστέρησης
Για την 5η και μετά	1/6 για κάθε ΕΗ καθυστέρησης	1/11 για κάθε ΕΗ καθυστέρησης

*Επί του μηνιαίου παγίου τέλους όλων των λειτουργούντων ΤοΒ που επηρεάζονται από τη βλάβη. Ο υπολογισμός των ρητρών θα γίνεται σε ετήσια βάση (ετήσιο διάστημα παρακολούθησης).

15.7.5. ΤΑΚΤΟΠΟΙΗΣΗ (ΕΚΚΑΘΑΡΙΣΗ ΡΗΤΡΩΝ)

Σύμφωνα με τα αναφερόμενα στους Οικονομικούς όρους, (Κεφάλαιο 4) της παρούσας Προσφοράς Αναφοράς.

15.8. ΒΑΣΙΚΗ ΣΥΜΦΩΝΙΑ ΕΠΙΠΕΔΟΥ ΥΠΗΡΕΣΙΩΝ (BASIC SLA) ΕΣΚ ΦΣ/ΣΣ/ΕΣ

15.8.1. ΠΑΡΑΔΟΣΗ / ΕΠΑΥΞΗΣΕΙΣ ΣΥΝΔΕΤΙΚΩΝ ΚΑΛΩΔΙΩΝ

Για την καλή εκτέλεση της συμφωνίας, ορίζονται οι παρακάτω χρόνοι παράδοσης επαυξήσεων των συνδετικών καλωδίων.

Ο ΟΤΕ θα παραδίδει τα Εσωτερικά Συνδετικά Καλώδια στους πραγματικούς χρόνους που φαίνονται στον πιο κάτω Πίνακα.

Α/Α	ΥΠΗΡΕΣΙΑ	ΠΡΑΓΜΑΤΙΚΟΣ ΧΡΟΝΟΣ ΠΑΡΑΔΟΣΗΣ ΣΕ ΕΗ	ΕΝΑΡΞΗ ΠΡΟΘΕΣΜΙΑΣ
1	Αίτηση παράδοσης	auto	Προς ΟΤΕ
2	Παράδοση ζευγών καλωδίου από υφιστάμενο ΕΣΚ	10	Από την επόμενη ΕΗ του 1
3	Παράδοση ζευγών καλωδίου στην περίπτωση όπου απαιτείται υλοποίηση νέου ΕΣΚ χωρίς επέκταση / σύμπτυξη ΚΚΜ	20	Από την επόμενη ΕΗ του 1
4	Παράδοση ζευγών καλωδίου στην περίπτωση όπου απαιτείται: α). υλοποίηση	30	Από την επόμενη ΕΗ του 1

	νέου ΕΣΚ και επέκταση ΚΚΜ ή β). κατασκευή νέας εσχάρας όδευσης καλωδίων μεταξύ ΚΚΜ και HDF		
5	Παράδοση ζευγών καλωδίου στην περίπτωση όπου απαιτείται υλοποίηση νέου ΕΣΚ και σύμπτυξη ΚΚΜ	40	Από την επόμενη ΕΗ του 1
6	Παράδοση ζευγών καλωδίου στην περίπτωση όπου απαιτείται υλοποίηση νέου ΕΣΚ και επέκταση HDF	30	Από την επόμενη ΕΗ του 1

Σημειώνεται ότι τα σχετικά αιτήματα του Τ.Π. για παράδοση ΕΣΚ θα πρέπει να συνάδουν με τις αντίστοιχες προβλέψεις του Τ.Π. για παροχή ΤοΒ.

Εάν ο Τ.Π. δεν υποβάλλει τις προβλέψεις του για παροχή ΤοΒ σύμφωνα με τα οριζόμενα στο σχετικό Παράρτημα 4 ή τα αντίστοιχα αιτήματα ΕΣΚ δε συνάδουν με αυτές, τότε τα αντίστοιχα αιτήματα του Τ.Π. για ΕΣΚ δεν περιλαμβάνονται στην παρούσα συμφωνία και θα ικανοποιούνται στο συντομότερο δυνατό χρόνο.

15.8.2. ΠΗΤΡΕΣ

Σε περίπτωση υπέρβασης από τον ΟΤΕ του πραγματικού χρόνου παράδοσης των υπηρεσιών ΕΣΚ, υπολογίζεται σε βάρος του και υπέρ του Τ.Π, ρήτρα, για κάθε Τ.Π, ανά ημέρα καθυστέρησης, σύμφωνα με τον Πίνακα που φαίνεται παρακάτω.

Η υπέρβαση υπολογίζεται επί του πραγματικού χρόνου παράδοσης.

	ΠΕΡΙΟΧΕΣ		A, B	Γ,Δ
A/A	ΥΠΗΡΕΣΙΑ	Καθυστέρηση σε ΕΗ	ΠΗΤΡΕΣ	ΠΗΤΡΕΣ
1	Παράδοση ζευγών καλωδίου από υφιστάμενο ΕΣΚ	Για κάθε ΕΗ	1/11 του γινομένου του αριθμού των ΤοΒ που παραδόθηκαν τον επόμενο μήνα επί το αντίστοιχο μηνιαίο πάγιο τέλος	1/22 του γινομένου του αριθμού των ΤοΒ που παραδόθηκαν τον επόμενο μήνα επί το αντίστοιχο μηνιαίο πάγιο τέλος
2	Παράδοση ζευγών καλωδίου στην περίπτωση όπου απαιτείται υλοποίηση νέου ΕΣΚ χωρίς επέκταση / σύμπτυξη ΚΚΜ	Για κάθε ΕΗ	1/11 του γινομένου του αριθμού των ΤοΒ που παραδόθηκαν τον επόμενο μήνα επί το αντίστοιχο μηνιαίο πάγιο τέλος	1/22 του γινομένου του αριθμού των ΤοΒ που παραδόθηκαν τον επόμενο μήνα επί το αντίστοιχο μηνιαίο πάγιο τέλος
3	Παράδοση ζευγών καλωδίου στην	Για κάθε ΕΗ	1/11 του γινομένου του αριθμού των ΤοΒ που	1/22 του γινομένου του αριθμού των ΤοΒ που

	περίπτωση όπου απαιτείται υλοποίηση νέου ΕΣΚ και επέκταση / σύμπτυξη ΚΚΜ / κατασκευή νέας εσχάρας όδευσης καλωδίων μεταξύ ΚΚΜ και HDF		παραδόθηκαν τον επόμενο μήνα επί το αντίστοιχο μηνιαίο πάγιο τέλος	παραδόθηκαν τον επόμενο μήνα επί το αντίστοιχο μηνιαίο πάγιο τέλος
4	Παράδοση ζευγών καλωδίου στην περίπτωση όπου απαιτείται υλοποίηση νέου ΕΣΚ και επέκταση HDF	Για κάθε ΕΗ	1/11 του γινομένου του αριθμού των ΤοΒ που παραδόθηκαν τον επόμενο μήνα επί το αντίστοιχο μηνιαίο πάγιο τέλος	1/22 του γινομένου του αριθμού των ΤοΒ που παραδόθηκαν τον επόμενο μήνα επί το αντίστοιχο μηνιαίο πάγιο τέλος

Οι ρήτρες υπολογίζονται σε ετήσια βάση.

15.8.3. ΒΛΑΒΕΣ ΕΣΚ

ΠΡΑΓΜΑΤΙΚΟΙ ΧΡΟΝΟΙ ΑΡΣΗΣ ΒΛΑΒΗΣ ΕΣΚ

Τοπικός Βρόχος	Πραγματικοί Χρόνοι άρσης βλάβης στο 85% των αναγγελθεισών βλαβών
Εσωτερικό Συνδετικό Καλώδιο	2 ΕΗ

Στο ποσοστό 85%, περιλαμβάνονται και οι αναγγελθείσες βλάβες που διαπιστωμένα δεν οφείλονται σε «υπαιτιότητα ΟΤΕ».

15.8.4. ΡΗΤΡΕΣ ΥΠΕΡΒΑΣΗΣ ΧΡΟΝΟΥ ΑΡΣΗΣ ΒΛΑΒΗΣ ΕΣΚ

Σε περίπτωση υπέρβασης του πραγματικού χρόνου άρσης βλάβης του ΕΣΚ από τον ΟΤΕ, υπολογίζεται σε βάρος του και υπέρ του Τ.Π, ρήτρα, η οποία υπολογίζεται για κάθε Τ.Π, σύμφωνα με τον παρακάτω πίνακα.

Η υπέρβαση υπολογίζεται επί του πραγματικού χρόνου άρσης των αναγγελθεισών βλαβών σε ΕΗ των ΤοΒ, ως εξής:

ΕΣΚ (στο 85% των αναγγελθεισών βλαβών με την μικρότερη καθυστέρηση)

Υπέρβαση πραγματικού χρόνου άρσης των αναγγελθεισών βλαβών σε ΕΗ	Ρήτρα* για τις περιοχές Α&Β του πίνακα 1	Ρήτρα* για τις περιοχές Γ&Δ του πίνακα 1
--	--	--

1η- 4η	1/11 για κάθε ΕΗ καθυστέρησης	1/22 για κάθε ΕΗ καθυστέρησης
Για την 5η και μετά	1/6 για κάθε ΕΗ καθυστέρησης	1/11 για κάθε ΕΗ καθυστέρησης

*Επί του μηνιαίου παγίου τέλους όλων των ΤοΒ που λειτουργούν πάνω στο ΕΣΚ.
Ο υπολογισμός των ρητρών θα γίνεται σε ετήσια βάση (ετήσιο διάστημα παρακολούθησης).

15.8.5. ΤΑΚΤΟΠΟΙΗΣΗ (ΕΚΚΑΘΑΡΙΣΗ) ΡΗΤΡΩΝ

Σύμφωνα με τα αναφερόμενα στους Οικονομικούς όρους, (Κεφάλαιο 4) της παρούσας Προσφοράς Αναφοράς.

15.9. ΒΑΣΙΚΗ ΣΥΜΦΩΝΙΑ ΕΠΙΠΕΔΟΥ ΥΠΗΡΕΣΙΩΝ (BASIC SLA) ΚΟΙ ΣΥΝΕΓΚΑΤΑΣΤΑΣΗΣ

15.9.1. ΠΑΡΑΔΟΣΗ / ΕΠΑΥΞΗΣΕΙΣ ΚΟΙ

Ο ΟΤΕ θα παραδίδει το ΚΟΙ στους πραγματικούς χρόνους που φαίνονται στον πιο κάτω Πίνακα:

Α/Α	ΥΠΗΡΕΣΙΑ	ΠΡΑΓΜΑΤΙΚΟΣ ΧΡΟΝΟΣ ΠΑΡΑΔΟΣΗΣ ΣΕ ΕΗ	ΕΝΑΡΞΗ ΠΡΟΘΕΣΜΙΑΣ
1	Αίτηση παράδοσης	auto	Προς ΟΤΕ
2	Παροχή ΚΟΙ και σύνδεση ίνας	15	Από την επόμενη ΕΗ του 1
3	Σύνδεση Ίνας σε υφιστάμενο ΚΟΙ	10	Από την επόμενη ΕΗ του 1

15.9.2. ΡΗΤΡΕΣ

Σε περίπτωση υπέρβασης από τον ΟΤΕ του πραγματικού χρόνου παράδοσης της υπηρεσίας σύνδεσης ΚΟΙ, υπολογίζεται σε βάρος του και υπέρ του Τ.Π, ρήτρα, η οποία υπολογίζεται, για κάθε Τ.Π., ανά ημέρα καθυστέρησης, σύμφωνα με τον παρακάτω Πίνακα.

Η υπέρβαση υπολογίζεται επί του πραγματικού χρόνου παράδοσης.

	ΠΕΡΙΟΧΕΣ		Α, Β	Γ, Δ
Α/Α	ΥΠΗΡΕΣΙΑ	Καθυστέρηση σε ΕΗ	ΡΗΤΡΕΣ	ΡΗΤΡΕΣ

1	Παροχή ΚΟΙ και σύνδεση ίνας	Για κάθε ΕΗ	1/11 του γινομένου του αριθμού των ΤοΒ που παραδόθηκαν τον επόμενο μήνα επί το αντίστοιχο μηνιαίο πάγιο τέλος, για τον αντίστοιχο χώρο συνεγκατάστασης	1/22 του γινομένου του αριθμού των ΤοΒ που παραδόθηκαν τον επόμενο επί το αντίστοιχο μηνιαίο πάγιο τέλος
2	Σύνδεση Ίνας σε υφιστάμενο ΚΟΙ	Για κάθε ΕΗ	1/11 του γινομένου του αριθμού των ΤοΒ που παραδόθηκαν τον επόμενο μήνα επί το αντίστοιχο μηνιαίο πάγιο τέλος για τον αντίστοιχο χώρο συνεγκατάστασης	1/22 του γινομένου του αριθμού των ΤοΒ που παραδόθηκαν τον επόμενο μήνα επί το αντίστοιχο μηνιαίο πάγιο τέλος

Οι ρήτρες υπολογίζονται σε ετήσια βάση.

15.9.3. ΒΛΑΒΕΣ ΚΟΙ

ΠΡΑΓΜΑΤΙΚΟΙ ΧΡΟΝΟΙ ΑΡΣΗΣ ΒΛΑΒΗΣ ΚΟΙ

Τοπικός Βρόχος	Πραγματικοί Χρόνοι άρσης βλάβης στο 85% των αναγγελθεισών βλαβών
Καλώδιο Οπτικών ινών συνεγκατάστασης-ΦΥΠ	1 ΕΗ

Στο ποσοστό 85%, περιλαμβάνονται και οι αναγγελθείσες βλάβες που διαπιστωμένα δεν οφείλονται σε «υπαιτιότητα ΟΤΕ».

15.9.4. ΡΗΤΡΕΣ ΥΠΕΡΒΑΣΗΣ ΧΡΟΝΟΥ ΑΡΣΗΣ ΒΛΑΒΗΣ ΚΟΙ

Σε περίπτωση υπέρβασης του πραγματικού χρόνου άρσης βλάβης του ΚΟΙ από τον ΟΤΕ, υπολογίζεται σε βάρος του και υπέρ του Τ.Π, ρήτρα, η οποία υπολογίζεται για κάθε Τ.Π., σύμφωνα με τον παρακάτω πίνακα:

Η υπέρβαση υπολογίζεται επί του πραγματικού χρόνου άρσης των αναγγελθεισών βλαβών σε ΕΗ των τοπικών βρόχων, ως εξής:

ΚΟΙ (στο 85% των αναγγελθεισών βλαβών με την μικρότερη καθυστέρηση)

Υπέρβαση πραγματικού χρόνου άρσης	Ρήτρα*	για τις	Ρήτρα*	για τις
-----------------------------------	--------	---------	--------	---------

των αναγγελθεισών βλαβών σε ΕΗ	περιοχές Α & Β του πίνακα 1	περιοχές Γ & Δ του πίνακα 1
1η- 4η	1/11 για κάθε ΕΗ καθυστέρησης	1/22 για κάθε ΕΗ καθυστέρησης
Για την 5η και μετά	1/6 για κάθε ΕΗ καθυστέρησης	1/11 για κάθε ΕΗ καθυστέρησης

*Επί του μηνιαίου παγίου τέλους όλων των ΤοΒ που λειτουργούν πάνω στο ΚΟΙ.

Ο υπολογισμός των ρητρών θα γίνεται σε ετήσια βάση (ετήσιο διάστημα παρακολούθησης).

15.9.5. ΤΑΚΤΟΠΟΙΗΣΗ (ΕΚΚΑΘΑΡΙΣΗ) ΡΗΤΡΩΝ

Σύμφωνα με τα αναφερόμενα στους Οικονομικούς όρους (Κεφάλαιο 4) της παρούσας Προσφοράς Αναφοράς.

15.10. ΒΑΣΙΚΗ ΣΥΜΦΩΝΙΑ ΕΠΙΠΕΔΟΥ ΥΠΗΡΕΣΙΩΝ (BASIC SLA) ΑΠΟΜΑΚΡΥΣΜΕΝΗΣ ΣΥΝΕΓΚΑΤΑΣΤΑΣΗΣ ΓΙΑ ΤΟΒ

15.10.1. ΠΑΡΑΔΟΣΗ / ΕΠΑΥΞΗΣΕΙΣ ΣΥΝΔΕΤΙΚΩΝ ΚΑΛΩΔΙΩΝ ΤΕΡΜΑΤΙΣΜΟΥ

Οι εργασίες επέκτασης / σύμπτυξης ΚΚΜ που απαιτούνται προκειμένου να ικανοποιηθούν αιτήματα παροχής ή αύξησης ζευγών ΕΣΚ & ΕΣΚΤ είναι ίδιες τόσο στην περίπτωση της ΦΣ όσο και στην περίπτωση της ΑΣ. Επομένως η διαφοροποίηση του πραγματικού χρόνου παράδοσης σε 30 ΕΗ & 40 ΕΗ πρέπει να εφαρμόζεται και στα αιτήματα ζευγών ΕΣΚΤ εάν συντρέχουν οι παραπάνω λόγοι.

Στις περιπτώσεις αιτημάτων ΑΣ < 5.000 για τα οποία απαιτείται κατασκευή ΦΥΤΠ, ο πραγματικός χρόνος για την παράδοση του νέου ΕΣΚΤ εκκινεί από την επόμενη ΕΗ που ο Τ.Π. ενημερώνει γραπτώς τον ΟΤΕ για την ολοκλήρωση κατασκευής του. Στο μεσοδιάστημα προηγείται η ολοκλήρωση εργασιών ευθύνης του Τ.Π. που αποτελούν ανενεργό χρόνο για τον ΟΤΕ. Από τη στιγμή που ο Τ.Π. ενημερώσει για την κατασκευή του ΦΥΤΠ, ο ΟΤΕ πραγματοποιεί τον έλεγχο του ΦΥΤΠ και τη σύνδεση των ζευγών ΕΣΚΤ – ΕΞΣΚ εντός εικοσιπέντε 25 ΕΗ, υπό την προϋπόθεση ότι ο Τ.Π. έχει ολοκληρώσει εγκαίρως (εντός 5 ΕΗ από την ειδοποίηση του ΟΤΕ σχετικά με την προβλεπόμενη ημερομηνία περάτωσης των εργασιών) τις απαιτούμενες εργασίες όδευσης του ΕΞΣΚ στο ΦΥΤΠ.

Στις περιπτώσεις παροχής ζευγών ΕΣΚΤ σε υπάρχον ΦΥΠ (ΦΥΠ-ΟΤΕ ή ΦΥΤΠ), στην περίπτωση που υπάρχουν διαθέσιμα ζεύγη ΕΣΚΤ ή απαιτείται όδευση νέου καλωδίου για τη διάθεση ζευγών ΕΣΚΤ, ο ΟΤΕ πραγματοποιεί τη σύνδεση ΕΞΣΚ - ΕΣΚΤ ή την παράδοση του νέου καλωδίου σύμφωνα με τον παρακάτω πίνακα.

Στην περίπτωση που ο Τ.Π. δεν έχει ολοκληρώσει τις εργασίες όδευσης του ΕΞΣΚ στο ΦΥΠ (ΦΥΠ-ΟΤΕ ή ΦΥΤΠ), ο χρόνος ολοκλήρωσης των εργασιών του Τ.Π. θεωρείται ανενεργός χρόνος για τον ΟΤΕ και ο πραγματικός χρόνος σύνδεσης ΕΞΣΚ-ΕΣΚΤ εκκινεί από την επομένη ΕΗ από

την ημερομηνία που ο Τ.Π. ενημερώνει γραπτώς τον ΟΤΕ ότι είναι έτοιμος για τη σύνδεση του ΕΞΣΚ με το ΕΣΚΤ. Σε κάθε περίπτωση, η σύνδεση των ζευγών ΕΣΚΤ – ΕΞΣΚ από τον ΟΤΕ θα πραγματοποιείται εντός δέκα 10 ΕΗ από τη γραπτή ενημέρωση ετοιμότητας από τον Τ.Π.

Για την καλή εκτέλεση της συμφωνίας, ορίζονται οι παρακάτω χρόνοι παράδοσης επαυξήσεων των συνδετικών καλωδίων.

Ο ΟΤΕ θα παραδίδει τα Συνδετικά Καλώδια στους πραγματικούς χρόνους που φαίνονται στον πιο κάτω Πίνακα. Για τις αναφερόμενες προθεσμίες ισχύουν όσα παραπάνω (15.4) περιγράφονται.

A/A	ΥΠΗΡΕΣΙΑ	ΠΡΑΓΜΑΤΙΚΟΣ ΧΡΟΝΟΣ ΠΑΡΑΔΟΣΗΣ ΣΕ ΕΗ	ΕΝΑΡΞΗ ΠΡΟΘΕΣΜΙΑΣ
1	Αίτηση παράδοσης	auto	Προς ΟΤΕ
2	Παράδοση Νέου ΕΣΚΤ - ΦΥΠ (για A/K > 5.000)	45	Από την επόμενη ΕΗ του 1
3	Παράδοση Νέου ΕΣΚΤ σε Υφιστάμενο ΦΥΠ (για A/K > 5.000)	25	Από την επόμενη ΕΗ του 1
4	Σύνδεση ΕΞΣΚ-ΕΣΚΤ (για A/K > 5.000)	10	Από την επόμενη ΕΗ του 1
5	Προσδιορισμός θέσης και αποστολή προδιαγραφών ΦΥΤΠ (για A/K < 5000)	10	Από την επόμενη ΕΗ του 1
6	Παράδοση Νέου ΕΣΚΤ (για A/K < 5.000) όπου απαιτείται κατασκευή ΦΥΤΠ	25	Από την επόμενη ΕΗ της ενημέρωσης του Τ.Π. για την ολοκλήρωση κατασκευής του ΦΥΤΠ
7	Παράδοση Νέου ΕΣΚΤ (για A/K < 5.000) όπου δεν απαιτείται κατασκευή ΦΥΤΠ	25	Από την επόμενη ΕΗ του 1
8	Σύνδεση ΕΞΣΚ - ΕΣΚΤ (για A/K < 5.000)	10	Από την επόμενη ΕΗ του 1
9	Παράδοση ζευγών καλωδίου στην περίπτωση όπου απαιτείται υλοποίηση νέου ΕΣΚΤ και επέκταση ΚΚΜ (για A/K > 5.000)	30	Από την επόμενη ΕΗ του 1
10	Παράδοση ζευγών καλωδίου στην περίπτωση όπου απαιτείται υλοποίηση νέου ΕΣΚΤ και σύμπτυξη ΚΚΜ (για A/K > 5.000)	40	Από την επόμενη ΕΗ του 1
11	Παράδοση ζευγών καλωδίου στην περίπτωση όπου απαιτείται υλοποίηση νέου ΕΣΚΤ και επέκταση ΚΚΜ (για A/K < 5.000) και κατασκευή νέου ΦΥΤΠ	30	Από την επόμενη ΕΗ της ενημέρωσης του Τ.Π. για την ολοκλήρωση κατασκευής του ΦΥΤΠ

12	Παράδοση ζευγών καλωδίου στην περίπτωση όπου απαιτείται υλοποίηση νέου ΕΣΚΤ και σύμπτυξη ΚΚΜ (για $A/K < 5.000$) και κατασκευή νέου ΦΥΤΠ	40	Από την επόμενη ΕΗ της ενημέρωσης του Τ.Π. για την ολοκλήρωση κατασκευής του ΦΥΤΠ
13	Παράδοση ζευγών καλωδίου στην περίπτωση όπου απαιτείται υλοποίηση νέου ΕΣΚΤ και επέκταση ΚΚΜ (για $A/K < 5.000$) σε υφιστάμενο ΦΥΤΠ	30	Από την επόμενη ΕΗ του 1
14	Παράδοση ζευγών καλωδίου στην περίπτωση όπου απαιτείται υλοποίηση νέου ΕΣΚΤ και σύμπτυξη ΚΚΜ (για $A/K < 5.000$) σε υφιστάμενο ΦΥΤΠ	40	Από την επόμενη ΕΗ του 1

Σημειώνεται ότι τα σχετικά αιτήματα του Τ.Π. για παράδοση ΕΣΚΤ θα πρέπει να συνάδουν με τις αντίστοιχες προβλέψεις του Τ.Π. για παροχή ΤοΒ.

Εάν ο Τ.Π. δεν υποβάλλει τις προβλέψεις του για παροχή ΤοΒ σύμφωνα με τα οριζόμενα στο σχετικό Παράρτημα 4, ή τα αντίστοιχα αιτήματα ΕΣΚΤ δε συνάδουν με αυτές, τότε τα αντίστοιχα αιτήματα του Τ.Π. για ΕΣΚΤ δεν περιλαμβάνονται στην παρούσα συμφωνία και θα ικανοποιούνται στο συντομότερο δυνατό χρόνο.

15.10.2. ΡΗΤΡΕΣ

Σε περίπτωση υπέρβασης από τον ΟΤΕ του πραγματικού χρόνου παράδοσης των υπηρεσιών του Πίνακα, υπολογίζεται σε βάρος του και υπέρ του Τ.Π, ρήτρα, για κάθε Τ.Π., ανά ημέρα καθυστέρησης, σύμφωνα με τον Πίνακα που φαίνεται παρακάτω.

Η υπέρβαση υπολογίζεται επί του πραγματικού χρόνου παράδοσης των αιτούμενων υπηρεσιών.

	ΠΕΡΙΟΧΕΣ		A, B	Γ,Δ
A/A	ΥΠΗΡΕΣΙΑ	Καθυστέρηση σε ΕΗ	ΡΗΤΡΕΣ	ΡΗΤΡΕΣ
1	Παράδοση Νέου ΕΣΚΤ - ΦΥΠ (για $A/K > 5.000$)	Για κάθε ΕΗ	1/11 του γινομένου του αριθμού των ΤοΒ που παραδόθηκαν τον επόμενο μήνα επί το αντίστοιχο μηνιαίο πάγιο τέλος	1/22 του γινομένου του αριθμού των ΤοΒ που παραδόθηκαν τον επόμενο μήνα επί το αντίστοιχο μηνιαίο πάγιο τέλος
2	Παράδοση Νέου ΕΣΚΤ σε Υφιστάμενο ΦΥΠ	Για κάθε ΕΗ	1/11 του γινομένου του αριθμού των ΤοΒ που παραδόθηκαν τον	1/22 του γινομένου του αριθμού των ΤοΒ που παραδόθηκαν τον επόμενο

	(για A/K > 5.000)		επόμενο μήνα επί το αντίστοιχο μηνιαίο πάγιο τέλος	μήνα επί το αντίστοιχο μηνιαίο πάγιο τέλος
3	Σύνδεση ΕΞΣΚ-ΕΣΚΤ(για A/K > 5.000)	Για κάθε ΕΗ	1/11 του γινομένου του αριθμού των ΤοΒ που παραδόθηκαν τον επόμενο μήνα επί το αντίστοιχο μηνιαίο πάγιο τέλος	1/22 του γινομένου του αριθμού των ΤοΒ που παραδόθηκαν τον επόμενο μήνα επί το αντίστοιχο μηνιαίο πάγιο τέλος
4	Παράδοση Νέου ΕΣΚΤ (για A/K < 5.000) όπου απαιτείται ή δεν απαιτείται η κατασκευή ΦΥΤΠ	Για κάθε ΕΗ	1/11 του γινομένου του αριθμού των ΤοΒ που παραδόθηκαν τον επόμενο μήνα επί το αντίστοιχο μηνιαίο πάγιο τέλος	1/22 του γινομένου του αριθμού των ΤοΒ που παραδόθηκαν τον επόμενο μήνα επί το αντίστοιχο μηνιαίο πάγιο τέλος
5	Σύνδεση ΕΞΣΚ-ΕΣΚΤ (για A/K <5.000)	Για κάθε ΕΗ	1/11 του γινομένου του αριθμού των ΤοΒ που παραδόθηκαν τον επόμενο μήνα επί το αντίστοιχο μηνιαίο πάγιο τέλος	1/22 του γινομένου του αριθμού των ΤοΒ που παραδόθηκαν τον επόμενο μήνα επί το αντίστοιχο μηνιαίο πάγιο τέλος
6	Παράδοση ζευγών καλωδίου στην περίπτωση όπου απαιτείται υλοποίηση νέου ΕΣΚΤ και επέκταση ή σύμπτυξη ΚΚΜ (για A/K > 5.000)	Για κάθε ΕΗ	1/11 του γινομένου του αριθμού των ΤοΒ που παραδόθηκαν τον επόμενο μήνα επί το αντίστοιχο μηνιαίο πάγιο τέλος	1/22 του γινομένου του αριθμού των ΤοΒ που παραδόθηκαν τον επόμενο μήνα επί το αντίστοιχο μηνιαίο πάγιο τέλος
7	Παράδοση ζευγών καλωδίου στην περίπτωση όπου απαιτείται υλοποίηση νέου ΕΣΚΤ και επέκταση ή σύμπτυξη ΚΚΜ (για A/K < 5.000) και κατασκευή νέου ΦΥΤΠ	Για κάθε ΕΗ	1/11 του γινομένου του αριθμού των ΤοΒ που παραδόθηκαν τον επόμενο μήνα επί το αντίστοιχο μηνιαίο πάγιο τέλος	1/22 του γινομένου του αριθμού των ΤοΒ που παραδόθηκαν τον επόμενο μήνα επί το αντίστοιχο μηνιαίο πάγιο τέλος
8	Παράδοση ζευγών καλωδίου στην περίπτωση όπου απαιτείται υλοποίηση νέου ΕΣΚΤ και επέκταση ή	Για κάθε ΕΗ	1/11 του γινομένου του αριθμού των ΤοΒ που παραδόθηκαν τον επόμενο μήνα μειωμένο επί το αντίστοιχο μηνιαίο πάγιο τέλος	1/22 του γινομένου του αριθμού των ΤοΒ που παραδόθηκαν τον επόμενο μήνα επί το αντίστοιχο μηνιαίο πάγιο τέλος

σύμπτυξη ΚΚΜ (για $A/K < 5.000$) σε υφιστάμενο ΦΥΤΠ			
---	--	--	--

Οι ρήτρες υπολογίζονται σε ετήσια βάση.

15.10.3. ΒΛΑΒΕΣ ΕΣΚΤ

ΠΡΑΓΜΑΤΙΚΟΙ ΧΡΟΝΟΙ ΑΡΣΗΣ ΒΛΑΒΗΣ ΕΣΚΤ

Τοπικός Βρόχος	Πραγματικοί Χρόνοι άρσης βλάβης στο 85% των αναγγελθεισών βλαβών
Εσωτερικό Συνδετικό Καλώδιο Τερματισμού	2 ΕΗ

Στο ποσοστό 85%, περιλαμβάνονται και οι αναγγελθείσες βλάβες που διαπιστωμένα δεν οφείλονται σε «υπαιτιότητα ΟΤΕ».

15.10.4. ΡΗΤΡΕΣ ΥΠΕΡΒΑΣΗΣ ΧΡΟΝΟΥ ΑΡΣΗΣ ΒΛΑΒΗΣ ΕΣΚΤ

Σε περίπτωση υπέρβασης του πραγματικού χρόνου άρσης βλάβης του ΕΣΚΤ από τον ΟΤΕ, καταπίπτει αυτοδικαίως σε βάρος του και υπέρ του Τ.Π, ρήτρα, η οποία υπολογίζεται για κάθε Τ.Π., σύμφωνα με τον παρακάτω πίνακα.

Η υπέρβαση υπολογίζεται επί του πραγματικού χρόνου άρσης των αναγγελθεισών βλαβών σε ΕΗ των τοπικών βρόχων, ως εξής:

ΕΣΚΤ (στο 85% των αναγγελθεισών βλαβών με την μικρότερη καθυστέρηση)

Υπέρβαση πραγματικού χρόνου άρσης των αναγγελθεισών βλαβών σε ΕΗ	Ρήτρα* για τις περιοχές Α&Β του πίνακα 1	Ρήτρα* για τις περιοχές Γ&Δ του πίνακα 1
1η- 4η	1/11 για κάθε ΕΗ καθυστέρησης	1/22 για κάθε ΕΗ καθυστέρησης
Για την 5η και μετά	1/6 για κάθε ΕΗ καθυστέρησης	1/11 για κάθε ΕΗ καθυστέρησης

*Επί του μηνιαίου παγίου τέλους όλων των ΤοΒ που λειτουργούν πάνω στο ΕΣΚΤ.

15.10.5. ΤΑΚΤΟΠΟΙΗΣΗ (ΕΚΚΑΘΑΡΙΣΗ) ΡΗΤΡΩΝ

Σύμφωνα με τα αναφερόμενα στους Οικονομικούς όρους (Κεφάλαιο 4) της παρούσας Προσφοράς Αναφοράς.

15.11. ΒΑΣΙΚΗ ΣΥΜΦΩΝΙΑ ΕΠΙΠΕΔΟΥ ΥΠΗΡΕΣΙΩΝ (BASIC SLA) ΦΥΣΙΚΗΣ ΣΥΝΕΓΚΑΤΑΣΤΑΣΗΣ ΜΕ ΚΑΜΠΙΝΑ ΣΕ ΠΡΟΑΥΛΙΟ ΧΩΡΟ

15.11.1. ΠΑΡΑΔΟΣΗ / ΕΠΑΥΞΗΣΕΙΣ ΣΥΝΔΕΤΙΚΩΝ ΚΑΛΩΔΙΩΝ

Οι εργασίες επέκτασης / σύμπτυξης ΚΚΜ που απαιτούνται προκειμένου να ικανοποιηθούν αιτήματα παροχής ή αύξησης ζευγών ΕΣΚ, ΕΣΚΤ και ΕΣΚΤ για ΦΣ-καμπίνα είναι ίδιες τόσο στην περίπτωση της ΦΣ και ΦΣ-καμπίνα όσο και στην περίπτωση της ΑΣ.. Επομένως η διαφοροποίηση του πραγματικού χρόνου παράδοσης σε 30 ΕΗ & 40 ΕΗ πρέπει να εφαρμόζεται και στα αιτήματα ζευγών ΕΣΚΤ για ΦΣ-καμπίνα εάν συντρέχουν οι παραπάνω λόγοι.

Στις περιπτώσεις αιτημάτων για ΦΣ-καμπίνα για τα οποία απαιτείται κατασκευή ΦΥΤΠ-καμπίνα, ο πραγματικός χρόνος για την παράδοση του νέου ΕΣΚΤ εκκινεί από την επόμενη ΕΗ που ο Τ.Π. ενημερώνει γραπτώς τον ΟΤΕ για την ολοκλήρωση κατασκευής του. Στο μεσοδιάστημα προηγείται η ολοκλήρωση εργασιών ευθύνης του Τ.Π. οι οποίες αποτελούν ανενεργό χρόνο για τον ΟΤΕ. Από τη στιγμή που ο Τ.Π. ενημερώσει για την κατασκευή του ΦΥΤΠ-καμπίνα, ο ΟΤΕ πραγματοποιεί τον έλεγχο του ΦΥΤΠ-καμπίνα και τη σύνδεση των ζευγών ΕΣΚΤ – ΕΞΣΚ εντός εικοσιπέντε 25 ΕΗ, υπό την προϋπόθεση ότι ο Τ.Π. έχει ολοκληρώσει εγκαίρως (εντός 5 ΕΗ από την ειδοποίηση του ΟΤΕ σχετικά με την προβλεπόμενη ημερομηνία περάτωσης των εργασιών) τις απαιτούμενες εργασίες όδευσης του ΕΞΣΚ στο ΦΥΤΠ-καμπίνα.

Στις περιπτώσεις παροχής ζευγών ΕΣΚΤ σε υπάρχον ΦΥΤΠ - καμπίνα, στην περίπτωση που υπάρχουν διαθέσιμα ζεύγη ΕΣΚΤ ή απαιτείται όδευση νέου καλωδίου για τη διάθεση ζευγών ΕΣΚΤ, ο ΟΤΕ πραγματοποιεί τη σύνδεση ΕΞΣΚ - ΕΣΚΤ ή την παράδοση του νέου καλωδίου σύμφωνα με τον παρακάτω πίνακα.

Στην περίπτωση που ο Τ.Π. δεν έχει ολοκληρώσει τις εργασίες όδευσης του ΕΞΣΚ στο ΦΥΤΠ - καμπίνα, ο χρόνος ολοκλήρωσης των εργασιών του Τ.Π. θεωρείται ανενεργός χρόνος για τον ΟΤΕ και ο πραγματικός χρόνος σύνδεσης ΕΞΣΚ - ΕΣΚΤ εκκινεί από την επομένη ΕΗ από την ημερομηνία που ο Τ.Π. ενημερώνει γραπτώς τον ΟΤΕ ότι είναι έτοιμος για τη σύνδεση του ΕΞΣΚ με το ΕΣΚΤ. Σε κάθε περίπτωση, η σύνδεση των ζευγών ΕΣΚΤ – ΕΞΣΚ από τον ΟΤΕ θα πραγματοποιείται εντός δέκα 10 ΕΗ από τη γραπτή ενημέρωση ετοιμότητας από τον Τ.Π.

Για την καλή εκτέλεση της συμφωνίας, ορίζονται οι παρακάτω χρόνοι παράδοσης επαυξήσεων των συνδετικών καλωδίων.

Ο ΟΤΕ θα παραδίδει τα Συνδετικά Καλώδια στους πραγματικούς χρόνους που φαίνονται στον πιο κάτω Πίνακα. Για τις αναφερόμενες προθεσμίες ισχύουν όσα παραπάνω (15.4) περιγράφονται.

A/A	ΥΠΗΡΕΣΙΑ	ΠΡΑΓΜΑΤΙΚΟΣ ΧΡΟΝΟΣ ΠΑΡΑΔΟΣΗΣ ΣΕ ΕΗ	ΕΝΑΡΞΗ ΠΡΟΘΕΣΜΙΑΣ
1	Αίτηση παράδοσης	auto	Προς ΟΤΕ
2	Προσδιορισμός θέσης και αποστολή προδιαγραφών ΦΥΤΠ - καμπίνα	10	Από την επόμενη ΕΗ του 1
3	Παράδοση Νέου ΕΣΚΤ για ΦΣ – καμπίνα όπου απαιτείται κατασκευή ΦΥΤΠ	25	Από την επόμενη ΕΗ της ενημέρωσης του Τ.Π. για την ολοκλήρωση κατασκευής του ΦΥΤΠ
4	Παράδοση Νέου ΕΣΚΤ (για κέντρα < 5.000) όπου δεν απαιτείται κατασκευή ΦΥΤΠ	25	Από την επόμενη ΕΗ του 1
5	Σύνδεση ΕΞΣΚ - ΕΣΚΤ	10	Από την επόμενη ΕΗ του 1
6	Παράδοση ζευγών καλωδίου στην περίπτωση όπου απαιτείται υλοποίηση νέου ΕΣΚΤ και επέκταση ΚΚΜ και κατασκευή νέου ΦΥΤΠ	30	Από την επόμενη ΕΗ της ενημέρωσης του Τ.Π. για την ολοκλήρωση κατασκευής του ΦΥΤΠ
7	Παράδοση ζευγών καλωδίου στην περίπτωση όπου απαιτείται υλοποίηση νέου ΕΣΚΤ και σύμπτυξη ΚΚΜ και κατασκευή νέου ΦΥΤΠ	40	Από την επόμενη ΕΗ της ενημέρωσης του Τ.Π. για την ολοκλήρωση κατασκευής του ΦΥΤΠ
8	Παράδοση ζευγών καλωδίου στην περίπτωση όπου απαιτείται υλοποίηση νέου ΕΣΚΤ και επέκταση ΚΚΜ σε υφιστάμενο ΦΥΤΠ	30	Από την επόμενη ΕΗ του 1
9	Παράδοση ζευγών καλωδίου στην περίπτωση όπου απαιτείται υλοποίηση νέου ΕΣΚΤ και σύμπτυξη ΚΚΜ σε υφιστάμενο ΦΥΤΠ	40	Από την επόμενη ΕΗ του 1

Σημειώνεται ότι τα σχετικά αιτήματα του Τ.Π. για παράδοση ΕΣΚΤ θα πρέπει να συνάδουν με τις αντίστοιχες προβλέψεις του Τ.Π. για παροχή ΤοΒ.

Εάν ο Τ.Π. δεν υποβάλλει τις προβλέψεις του για παροχή ΤοΒ σύμφωνα με τα οριζόμενα στο σχετικό Παράρτημα 4, ή τα αντίστοιχα αιτήματα ΕΣΚΤ δε συνάδουν με αυτές, τότε τα αντίστοιχα αιτήματα του Τ.Π. για ΕΣΚΤ δεν περιλαμβάνονται στην παρούσα συμφωνία και θα ικανοποιούνται στο συντομότερο δυνατό χρόνο.

15.11.2. ΡΗΤΡΕΣ

Σε περίπτωση υπέρβασης από τον ΟΤΕ του πραγματικού χρόνου παράδοσης των υπηρεσιών του Πίνακα, υπολογίζεται σε βάρος του και υπέρ του Τ.Π, ρήτρα, για κάθε Τ.Π., ανά ημέρα καθυστέρησης, σύμφωνα με τον Πίνακα που φαίνεται παρακάτω.

Η υπέρβαση υπολογίζεται επί του πραγματικού χρόνου παράδοσης των αιτούμενων υπηρεσιών.

	ΠΕΡΙΟΧΕΣ		A, B	Γ, Δ
A/A	ΥΠΗΡΕΣΙΑ	Καθυστέρηση σε ΕΗ	ΡΗΤΡΕΣ	ΡΗΤΡΕΣ
1	Παράδοση Νέου ΕΣΚΤ για ΦΥΤΠ - καμπίνα	Για κάθε ΕΗ	1/11 του γινομένου του αριθμού των ΤοΒ που παραδόθηκαν τον επόμενο μήνα επί το αντίστοιχο μηνιαίο πάγιο τέλος	1/22 του γινομένου του αριθμού των ΤοΒ που παραδόθηκαν τον επόμενο μήνα επί το αντίστοιχο μηνιαίο πάγιο τέλος
2	Σύνδεση ΕΞΣΚ - ΕΣΚ για ΦΥΤΠ-καμπίνα	Για κάθε ΕΗ	1/11 του γινομένου του αριθμού των ΤοΒ που παραδόθηκαν τον επόμενο μήνα επί το αντίστοιχο μηνιαίο πάγιο τέλος	1/22 του γινομένου του αριθμού των ΤοΒ που παραδόθηκαν τον επόμενο μήνα επί το αντίστοιχο μηνιαίο πάγιο τέλος

Οι ρήτρες υπολογίζονται σε ετήσια βάση.

15.11.3. ΒΛΑΒΕΣ ΕΣΚΤ

ΠΡΑΓΜΑΤΙΚΟΙ ΧΡΟΝΟΙ ΑΡΣΗΣ ΒΛΑΒΗΣ ΕΣΚ

Τοπικός Βρόχος	Πραγματικοί Χρόνοι άρσης βλάβης στο 85% των αναγγελθεισών βλαβών
Εσωτερικό Συνδετικό Καλώδιο για ΦΣ-καμπίνα	2 ΕΗ

Στο ποσοστό 85%, περιλαμβάνονται και οι αναγγελθείσες βλάβες που διαπιστωμένα δεν οφείλονται σε «υπαιτιότητα ΟΤΕ».

15.11.4. ΡΗΤΡΕΣ ΥΠΕΡΒΑΣΗΣ ΧΡΟΝΟΥ ΑΡΣΗΣ ΒΛΑΒΗΣ ΕΣΚΤ

Σε περίπτωση υπέρβασης του πραγματικού χρόνου άρσης βλάβης του ΕΣΚΤ για ΦΣ-καμπίνα από τον ΟΤΕ, καταπίπτει αυτοδικαίως σε βάρος του και υπέρ του ΤΠ, ρήτρα, η οποία υπολογίζεται για κάθε Τ.Π., σύμφωνα με τον παρακάτω πίνακα.

Η υπέρβαση υπολογίζεται επί του πραγματικού χρόνου άρσης των αναγγελθεισών βλαβών σε ΕΗ των τοπικών βρόχων, ως εξής:

ΕΣΚΤ (στο 85% των αναγγελθεισών βλαβών με τη μικρότερη καθυστέρηση)

Υπέρβαση πραγματικού χρόνου άρσης των αναγγελθεισών βλαβών σε ΕΗ	Ρήτρα* για τις περιοχές Α&Β του πίνακα 1	Ρήτρα* για τις περιοχές Γ&Δ του πίνακα 1
1η- 4η	1/11 για κάθε ΕΗ καθυστέρησης	1/22 για κάθε ΕΗ καθυστέρησης
Για την 5η και μετά	1/6 για κάθε ΕΗ καθυστέρησης	1/11 για κάθε ΕΗ καθυστέρησης

*Επί του μηνιαίου παγίου τέλους όλων των ΤοΒ που λειτουργούν πάνω στο ΕΣΚΤ.

15.11.5. ΤΑΚΤΟΠΟΙΗΣΗ (ΕΚΚΑΘΑΡΙΣΗ) ΡΗΤΡΩΝ

Σύμφωνα με τα αναφερόμενα στους Οικονομικούς όρους, (Κεφάλαιο 4) της παρούσας Προσφοράς Αναφοράς.

15.12. ΒΑΣΙΚΗ ΣΥΜΦΩΝΙΑ ΕΠΙΠΕΔΟΥ ΥΠΗΡΕΣΙΩΝ (BASIC SLA) ΑΠΟΜΑΚΡΥΣΜΕΝΗΣ ΣΥΝΕΓΚΑΤΑΣΤΑΣΗΣ ΓΙΑ ΤΟΥΒ

15.12.1. ΠΑΡΑΔΟΣΗ / ΕΠΑΥΞΗΣΕΙΣ ΣΥΝΔΕΤΙΚΩΝ ΚΑΛΩΔΙΩΝ ΤΕΡΜΑΤΙΣΜΟΥ

Στις περιπτώσεις αιτημάτων παροχής ΑΣ για ΤοΥΒ για τα οποία απαιτείται κατασκευή ΦΥΤΠ - ΥΒ, ο πραγματικός χρόνος για την παράδοση του νέου ΕΣΚΤ εκκινεί από την επόμενη ΕΗ που ο Τ.Π. ενημερώνει γραπτώς τον ΟΤΕ για την ολοκλήρωση κατασκευής του. Στο μεσοδιάστημα προηγείται η ολοκλήρωση εργασιών ευθύνης του Τ.Π. που αποτελούν ανενεργό χρόνο για τον ΟΤΕ. Από τη στιγμή που ο Τ.Π. ενημερώσει για την κατασκευή του ΦΥΤΠ, ο ΟΤΕ πραγματοποιεί τον έλεγχο του ΦΥΤΠ και τη σύνδεση των ζευγών ΕΣΚΤ – ΕΞΣΚ εντός εικοσιπέντε 25 ΕΗ, υπό την προϋπόθεση ότι ο Τ.Π. έχει ολοκληρώσει εγκαίρως (εντός 5 ΕΗ από την ειδοποίηση του ΟΤΕ σχετικά με την προβλεπόμενη ημερομηνία περάτωσης των εργασιών) τις απαιτούμενες εργασίες όδευσης του ΕΞΣΚ στο ΦΥΤΠ.

Στις περιπτώσεις παροχής ζευγών ΕΣΚΤ σε υπάρχον ΦΥΤΠ - ΥΒ, στην περίπτωση που υπάρχουν διαθέσιμα ζεύγη ΕΣΚΤ ή απαιτείται όδευση νέου καλωδίου για τη διάθεση ζευγών ΕΣΚΤ, ο ΟΤΕ πραγματοποιεί τη σύνδεση ΕΞΣΚ - ΕΣΚΤ ή την παράδοση του νέου καλωδίου σύμφωνα με τον παρακάτω πίνακα.

Στην περίπτωση που ο Τ.Π. δεν έχει ολοκληρώσει τις εργασίες όδευσης του ΕΞΣΚ στο ΦΥΤΠ - ΥΒ, ο χρόνος ολοκλήρωσης των εργασιών του Τ.Π. θεωρείται ανενεργός χρόνος για τον ΟΤΕ και ο πραγματικός χρόνος σύνδεσης ΕΞΣΚ - ΕΣΚΤ εκκινεί από την επομένη ΕΗ από την ημερομηνία που ο Τ.Π. ενημερώνει γραπτώς τον ΟΤΕ ότι είναι έτοιμος για τη σύνδεση του ΕΞΣΚ με το ΕΣΚΤ. Σε κάθε περίπτωση, η σύνδεση των ζευγών ΕΣΚΤ – ΕΞΣΚ από τον ΟΤΕ θα πραγματοποιείται εντός δέκα 10 ΕΗ από τη γραπτή ενημέρωση ετοιμότητας από τον Τ.Π.

Για την καλή εκτέλεση της συμφωνίας, ορίζονται οι παρακάτω χρόνοι παράδοσης επαυξήσεων των συνδετικών καλωδίων.

Ο ΟΤΕ θα παραδίδει τα Συνδετικά Καλώδια στους πραγματικούς χρόνους που φαίνονται στον πιο κάτω Πίνακα. Για τις αναφερόμενες προθεσμίες ισχύουν όσα περιγράφονται παραπάνω.

A/A	ΥΠΗΡΕΣΙΑ	ΠΡΑΓΜΑΤΙΚΟΣ ΧΡΟΝΟΣ ΠΑΡΑΔΟΣΗΣ ΣΕ ΕΗ	ΕΝΑΡΞΗ ΠΡΟΘΕΣΜΙΑΣ
1	Αίτηση παράδοσης	auto	Προς ΟΤΕ
2	Προσδιορισμός θέσης και αποστολή προδιαγραφών ΦΥΤΠ - ΥΒ	10	Από την επόμενη ΕΗ του 1
3	Παράδοση Νέου ΕΣΚΤ όπου απαιτείται κατασκευή ΦΥΤΠ - ΥΒ	25	Από την επόμενη ΕΗ της ενημέρωσης του Παρόχου για την ολοκλήρωση κατασκευής του ΦΥΤΠ
4	Παράδοση Νέου ΕΣΚΤ όπου δεν απαιτείται κατασκευή ΦΥΤΠ - ΥΒ	25	Από την επόμενη ΕΗ του 1
5	Σύνδεση ΕΞΣΚ - ΕΣΚΤ	10	Από την επόμενη ΕΗ του 1

Σημειώνεται ότι τα σχετικά αιτήματα του Τ.Π. για παράδοση ΕΣΚΤ θα πρέπει να συνάδουν με τις αντίστοιχες προβλέψεις του Τ.Π. για παροχή ΤοΥΒ.

Εάν ο Τ.Π. δεν υποβάλλει τις προβλέψεις του για παροχή ΤοΒ σύμφωνα με τα οριζόμενα στο σχετικό Παράρτημα 4, ή τα αντίστοιχα αιτήματα ΕΣΚΤ δε συνάδουν με αυτές, τότε τα αντίστοιχα αιτήματα του Τ.Π. για ΕΣΚΤ για ΤοΥΒ δεν περιλαμβάνονται στην παρούσα συμφωνία και θα ικανοποιούνται στο συντομότερο δυνατό χρόνο.

15.12.2. ΡΗΤΡΕΣ

Σε περίπτωση υπέρβασης από τον ΟΤΕ του πραγματικού χρόνου παράδοσης των υπηρεσιών του Πίνακα, υπολογίζεται σε βάρος του και υπέρ του Τ.Π. ρήτρα, για κάθε Τ.Π., ανά ημέρα καθυστέρησης, σύμφωνα με τον Πίνακα που φαίνεται παρακάτω.

Η υπέρβαση υπολογίζεται επί του πραγματικού χρόνου παράδοσης των αιτούμενων υπηρεσιών.

A/A	ΥΠΗΡΕΣΙΑ	Καθυστέρηση σε ΕΗ	A, B ΡΗΤΡΕΣ	Γ,Δ ΡΗΤΡΕΣ
1	Παράδοση Νέου ΕΣΚΤ όπου απαιτείται κατασκευή ΦΥΤΠ - ΥΒ	Για κάθε ΕΗ	1/11 του γινομένου του αριθμού των ΤοΥΒ που παραδόθηκαν τον επόμενο μήνα επί το αντίστοιχο μηνιαίο πάγιο τέλος	1/22 του γινομένου του αριθμού των ΤοΥΒ που παραδόθηκαν τον επόμενο μήνα επί το αντίστοιχο μηνιαίο πάγιο τέλος
2	Παράδοση Νέου ΕΣΚΤ όπου δεν απαιτείται	Για κάθε ΕΗ	1/11 του γινομένου του αριθμού των ΤοΥΒ που παραδόθηκαν τον	1/22 του γινομένου του αριθμού των ΤοΥΒ που παραδόθηκαν τον επόμενο

	κατασκευή ΦΥΤΠ - ΥΒ		επόμενο μήνα επί το αντίστοιχο μηνιαίο πάγιο τέλος	μήνα επί το αντίστοιχο μηνιαίο πάγιο τέλος
3	Σύνδεση ΕΞΣΚ - ΕΣΚΤ	Για κάθε ΕΗ	1/11 του γινομένου του αριθμού των ΤοΥΒ που παραδόθηκαν τον επόμενο μήνα επί το αντίστοιχο μηνιαίο πάγιο τέλος	1/22 του γινομένου του αριθμού των ΤοΥΒ που παραδόθηκαν τον επόμενο μήνα επί το αντίστοιχο μηνιαίο πάγιο τέλος

Οι ρήτρες υπολογίζονται σε ετήσια βάση.

15.12.3. ΒΛΑΒΕΣ ΕΣΚΤ

ΠΡΑΓΜΑΤΙΚΟΙ ΧΡΟΝΟΙ ΑΡΣΗΣ ΒΛΑΒΗΣ ΕΣΚΤ

Τοπικός Βρόχος	Πραγματικοί Χρόνοι άρσης βλάβης στο 85% των αναγγελθεισών βλαβών
Εσωτερικό Συνδετικό Καλώδιο Τερματισμού	2 ΕΗ

Στο ποσοστό 85%, περιλαμβάνονται και οι αναγγελθείσες βλάβες που διαπιστωμένα δεν οφείλονται σε «υπαιτιότητα ΟΤΕ».

15.12.4. ΡΗΤΡΕΣ ΥΠΕΡΒΑΣΗΣ ΧΡΟΝΟΥ ΑΡΣΗΣ ΒΛΑΒΗΣ ΕΣΚΤ

Σε περίπτωση υπέρβασης του πραγματικού χρόνου άρσης βλάβης του ΕΣΚΤ από τον ΟΤΕ, καταπίπτει αυτοδικαίως σε βάρος του και υπέρ του Τ.Π, ρήτρα, η οποία υπολογίζεται για κάθε Τ.Π., σύμφωνα με τον παρακάτω πίνακα.

Η υπέρβαση υπολογίζεται επί του πραγματικού χρόνου άρσης των αναγγελθεισών βλαβών σε ΕΗ των τοπικών βρόχων, ως εξής:

ΕΣΚΤ (στο 85% των αναγγελθεισών βλαβών με τη μικρότερη καθυστέρηση)

Υπέρβαση πραγματικού χρόνου άρσης των αναγγελθεισών βλαβών σε ΕΗ	Ρήτρα* για τις περιοχές Α&Β του πίνακα 1	Ρήτρα* για τις περιοχές Γ&Δ του πίνακα 1
1η- 4η	1/11 για κάθε ΕΗ καθυστέρησης	1/22 για κάθε ΕΗ καθυστέρησης

Για την 5η και μετά	1/6 για κάθε ΕΗ καθυστέρησης	1/11 για κάθε ΕΗ καθυστέρησης
---------------------	------------------------------	-------------------------------

*Επί του μηνιαίου παγίου τέλους όλων των ΤοΥΒ που λειτουργούν πάνω στο ΕΣΚΤ.

15.12.5. ΡΗΤΡΕΣ ΜΗ ΔΙΑΘΕΣΙΜΟΤΗΤΑΣ ΕΗΖ

Σε περίπτωση μη διαθεσιμότητας του ΕΗΖ , στα Α/Κ όπου αυτό παρέχεται, καταπίπτει αυτοδικαίως σε βάρος του και υπέρ του Τ.Π, ρήτρα, η οποία υπολογίζεται για κάθε Τ.Π., σύμφωνα με τον παρακάτω πίνακα.

Μη διαθεσιμότητα ΕΗΖ σε ώρες	Ρήτρα
1 ^η - 3 ^η	½ του μηνιαίου τέλους της παραγράφου 23.2.3
Για την 4 ^η και μετά	1 μηνιαίο τέλος της παραγράφου 23.2.3

15.12.6. ΤΑΚΤΟΠΟΙΗΣΗ (ΕΚΚΑΘΑΡΙΣΗ) ΡΗΤΡΩΝ

Σύμφωνα με τα αναφερόμενα στους Οικονομικούς όρους (Κεφάλαιο 4) της παρούσας Προσφοράς Αναφοράς.

ΠΑΡΑΡΤΗΜΑ 16. ΔΙΑΔΙΚΑΣΙΑ ΥΠΟΒΟΛΗΣ ΑΙΤΗΣΕΩΝ ΑΠΟ ΤΟΝ ΣΥΝΔΡΟΜΗΤΗ

Οι αιτήσεις υποβάλλονται από τον συνδρομητή στον Τ.Π. από τον οποίο επιθυμούν να πάρουν υπηρεσίες ΑΠΤοΒ με τους ακόλουθους τρόπους:

- εγγράφως, με την επισύναψη φωτοτυπίας ταυτότητας,
- με τηλεομοιοτυπία, με την επισύναψη και αποστολή φωτοτυπίας ταυτότητας,
- ηλεκτρονικά, μόνο με χρήση ηλεκτρονικής υπογραφής,

Η εν λόγω αίτηση αποτελεί ταυτόχρονα και αίτηση διακοπής των παρεχόμενων από τον ΟΤΕ υπηρεσιών (και ανά περίπτωση από άλλους παρόχους) και συνιστά καταγγελία των σχετικών συμβάσεων τις οποίες ο συνδρομητής έχει συνάψει με τον ΟΤΕ και ανά περίπτωση με άλλους παρόχους, των οποίων τα έννομα αποτελέσματα εκκινούν από την ημερομηνία παράδοσης του τοπικού βρόχου.

Ο τελικός χρήστης δεσμεύεται να εξοφλήσει απολογιστικά τον τελικό λογαριασμό που θα εκδοθεί για τις υπηρεσίες που ελάμβανε από τους παρόχους (ΤΠ1, τον ΟΤΕ ή τον πάροχο / τους παρόχους προεπιλογής) μέχρι την ημερομηνία διακοπής και αναλαμβάνει την υποχρέωση να επιτρέψει στους εν λόγω παρόχους τις οποιαδήποτε τερματικές διατάξεις (κυριότητας των εν λόγω παρόχων) που αυτοί είχαν τυχόν εγκαταστήσει στο χώρο του για την υποστήριξη της παροχής των λαμβανομένων υπηρεσιών. Η καταβολή των οφειλομένων του συνδρομητή προς τους εν λόγω παρόχους δεν αποτελεί προϋπόθεση για τη διακοπή των υπηρεσιών που λαμβάνει από αυτούς και την παροχή υπηρεσιών ΑΠΤοΒ.

Ο Τ.Π. υποχρεούται να καταχωρήσει το αίτημα του καταναλωτή στο ΠΣ ΟΤΕ εντός μίας (1) εργάσιμης ημέρας από την ημερομηνία υποβολής της εξουσιοδότησης/δήλωσης του καταναλωτή.

Ο νόμιμος κάτοχος της γραμμής είναι το φυσικό πρόσωπο στο όνομα του οποίου εκδίδεται από τον ΟΤΕ ή τον Τ.Π. ο λογαριασμός για τις υπηρεσίες που παρέχονται πάνω από τον ΤοΒ ή ΤοΥΒ. Η ταυτοποίηση του νόμιμου κατόχου επιτυγχάνεται με την προσκόμιση πρόσφατου λογαριασμού του συνδρομητή.

16.1. ΑΙΤΗΣΗ / ΕΞΟΥΣΙΟΔΟΤΗΣΗ ΚΑΤΑΝΑΛΩΤΗ

Εγώ ο/η υποφαινόμενος/η του
 , με ΑΔΤ....., Εκδ. Αρχή με ΑΦΜ
 και ΔΟΥ κάτοικος της
 Πόλης:....., Περιοχή:....., Οδός:....., Αριθμ.....
 και κάτοχος της τηλεφωνικής σύνδεσης:

(ΣΥΜΠΛΗΡΩΣΗ ΕΝΟΣ ΜΟΝΟ ΕΙΔΟΥΣ ΑΝΑ ΑΙΤΗΣΗ)

<input type="checkbox"/> Απλή Τηλεφωνική Σύνδεση PSTN	ΑΡΙΘΜΟΣ: (10ψήφιο)
<input type="checkbox"/> Βασική Σύνδεση ISDN-BRA	ΑΡΙΘΜΟΣ:(10ψήφιο)

Δηλώνω υπεύθυνα ότι εξουσιοδοτώ την εταιρείανόμιμα εκπροσωπούμενη από τον συνυπογράφοντα την παρούσα εξουσιοδότηση εκπρόσωπό της, να προβεί αντ' εμού και για λογαριασμό μου σε όλες τις δέουσες ενέργειες προκειμένου να λάβω την υπηρεσία που έχω επιλέξει στον παρακάτω Πίνακα.

Παροχή υπηρεσίας πλήρους τοπικού βρόχου	
Παροχή υπηρεσίας μεριζόμενου τοπικού βρόχου	
Παροχή υπηρεσίας Ενεργού Τοπικού Βρόχου με παράλληλη Φορητότητα Αριθμού	
Παροχή υπηρεσίας μετάβασης από Χονδρική Ευρυζωνική Πρόσβαση σε Πλήρη Αδεσμοποίητη Πρόσβαση στον Τοπικό Βρόχο	
Παροχή υπηρεσίας μετάβασης από Χονδρική Ευρυζωνική Πρόσβαση σε Πλήρη Αδεσμοποίητη Πρόσβαση στον Τοπικό Βρόχο με παράλληλη αίτηση φορητότητας	
Παροχή υπηρεσίας μετάβασης από Χονδρική Ευρυζωνική Πρόσβαση σε Μεριζόμενη Πρόσβαση στον Τοπικό Βρόχο	
Παροχή υπηρεσίας μετάβασης από Μεριζόμενη Πρόσβαση σε Πλήρη Αδεσμοποίητη Πρόσβαση	
Παροχή υπηρεσίας μετάβασης από Μεριζόμενη Πρόσβαση σε Πλήρη Αδεσμοποίητη Πρόσβαση με παράλληλη αίτηση φορητότητας	
Παροχή υπηρεσίας μετάβασης από Μεριζόμενη Πρόσβαση που παρέχεται από τον Πάροχο Α σε Μεριζόμενη Πρόσβαση που παρέχεται από τον Πάροχο Β	
Παροχή υπηρεσίας μετάβασης από Πλήρη Πρόσβαση που παρέχεται από τον Πάροχο Α σε Πλήρη Πρόσβαση που παρέχεται από τον Πάροχο Β	

Δηλώνω επίσης ότι είμαι γνώστης ότι η παρούσα εξουσιοδότηση ισοδυναμεί με καταγγελία της/των σχετικής/κών σύμβασης/σεων μου και διακοπή ορισμένων εκ των υπηρεσιών που περιγράφονται κατωτέρω και είναι αναγκαίο να τερματιστούν προκειμένου να λάβω την υπηρεσία που έχω δηλώσει στον ανωτέρω πίνακα:

- Υπηρεσία μεριζόμενης πρόσβασης

- Υπηρεσία πλήρους τοπικού βρόχου την οποία λάμβανα από την εταιρεία «.....»
[Συμπληρώνεται από τον αιτούντα]
- Υπηρεσία PSTN/ISDN καθώς και όλων των υπηρεσιών και διευκολύνσεων φωνητικής τηλεφωνίας που μου παρέχονται
- Υπηρεσία προεπιλογής που μου παρέχεται για την ανωτέρω τηλεφωνική σύνδεση
- Υπηρεσία επιλογής που μου παρέχεται για την ανωτέρω τηλεφωνική σύνδεση από τον πάροχο από τον οποίο επιθυμώ να πάρω την υπηρεσία που δηλώνεται στον ανωτέρω πίνακα
- Υπηρεσία πρόσβασης ADSL

Δεσμεύομαι να εξοφλήσω τον τελικό λογαριασμό που θα εκδοθεί για τις υπηρεσίες που ελάμβανα μέχρι σήμερα και των οποίων την διακοπή αιτούμαι δια της παρούσης καθώς και να επιστρέψω οιοσδήποτε τερματικές διατάξεις [κυριότητας του παρόχου] που μου έχουν δοθεί στα πλαίσια της μεταξύ μας σύμβασης και έχουν τυχόν εγκατασταθεί στον χώρο μου για την παροχή των λαμβανομένων υπηρεσιών. Σε περίπτωση που δεν τις επιστρέψω, δέχομαι να χρεωθώ για τις διατάξεις αυτές.

Τόπος & Ημερ/νία:

Ο Εξουσιοδοτών

Ο Εξουσιοδοτούμενος

Όνοματεπώνυμο :

Όνοματεπώνυμο :

Υπογραφή

Υπογραφή

ΠΑΡΑΡΤΗΜΑ 17. ΣΥΜΒΑΣΗ ΕΜΠΙΣΤΕΥΤΙΚΟΤΗΤΑΣ

Στα πλαίσια παροχής κάθε είδους υπηρεσίας Αδεσμοποίησης Πρόσβασης στον Τοπικό Βρόχο ή Συνεγκατάστασης ή και λοιπών συναφών υπηρεσιών δυνάμει της εκάστοτε ισχύουσας Προσφοράς Αναφοράς Αδεσμοποίησης Πρόσβασης στον Τοπικό Βρόχο, ο ΟΤΕ καθώς και η εταιρεία σας προτίθενται να γνωστοποιήσουν η μία προς την άλλη ορισμένες εμπιστευτικές και απόρρητες πληροφορίες στοιχεία και δεδομένα, εφεξής καλούμενα χάριν συντομίας ως «Εμπιστευτικές Πληροφορίες», οι οποίες είναι ιδιαίτερα ευαίσθητες και σημαντικές σε σχέση με το αντικείμενο δραστηριότητας που σχετίζεται με την επικείμενη συνεργασία τους.

Στα πλαίσια των ανωτέρω, δια του παρόντος ρητά συμφωνούνται και γίνονται αμοιβαία αποδεκτά τα ακόλουθα:

Τα συμβαλλόμενα μέρη συμφωνούν ότι απαγορεύεται η κοινοποίηση κάθε πληροφορίας η οποία φέρει εγγράφως τον χαρακτηρισμό <<εμπιστευτική>> ή <<απόρρητη>>. Σε περίπτωση προφορικής κοινοποίησης πληροφοριών οι οποίες χαρακτηρίζονται ως εμπιστευτικές, η εμπιστευτικότητα αυτών θα πρέπει να επιβεβαιωθεί και εγγράφως μέσα σε δέκα (10) ημέρες από την γνωστοποίηση αυτών στο άλλο συμβαλλόμενο μέρος. Ειδικότερα, για όσο χρονικό διάστημα οι συγκεκριμένες πληροφορίες παραμένουν εμπιστευτικές και απόρρητες και πάντως καθ' όλη τη διάρκεια της συνεργασίας τους απαγορεύεται σε κάθε μέρος να ανακοινώνει, αποκαλύπτει ή δημοσιοποιεί τις Εμπιστευτικές Πληροφορίες σε οποιονδήποτε τρίτο χωρίς την προηγούμενη έγγραφη και ρητή συγκατάθεση του άλλου μέρους.

Η ως άνω απαγόρευση κοινοποίησης δεν ισχύει εάν (α) οι εν λόγω Εμπιστευτικές Πληροφορίες έχουν ήδη δημοσιοποιηθεί, χωρίς παραβίαση υποχρέωσης εμπιστευτικότητας ή των όρων της παρούσης Συμβάσεως Εμπιστευτικότητας ιδίως επειδή είτε αυτές έχουν ήδη γίνει δημόσια γνωστές από το ίδιο το μέρος ή (β) η εν λόγω δημοσιοποίηση επιβάλλεται από την κείμενη Ελληνική Νομοθεσία ή με πράξη αρμόδιας Διοικητικής Αρχής ή με σχετική απόφαση Δικαστικής ή Εισαγγελικής Αρχής.

Κάθε μέρος εγγυάται ότι, για όσο χρονικό διάστημα οι συγκεκριμένες πληροφορίες παραμένουν εμπιστευτικές και απόρρητες και πάντως καθ' όλη τη διάρκεια της συνεργασίας του με το άλλο μέρος, θα χρησιμοποιούνται αποκλειστικά για τους σκοπούς για τους οποίους αρχικά διατέθηκαν ή/και για να επιτρέψουν στα Συμβαλλόμενα μέρη να εκπληρώσουν τις υποχρεώσεις τους στο πλαίσιο της Προσφοράς ή/και της μεταξύ τους σύμβασης ή/και να διεκδικήσουν τα δικαιώματά τους από τη σύμβαση. Κάθε μέρος εγγυάται ότι δεν θα κοινοποιήσει σε οποιονδήποτε τρίτο και δεν θα χρησιμοποιήσει καθ' οποιοδήποτε τρόπο προς όφελός του ή για οποιοδήποτε άλλο σκοπό πέραν της υλοποίησης της συμφωνίας Αδεσμοποίησης Πρόσβασης στον Τοπικό Βρόχο, μυστικά ή πληροφορίες, στοιχεία και δεδομένα που αφορούν την οργάνωση, την λειτουργία, τις υπηρεσίες, τα προϊόντα, τα πνευματικά ή οιασδήποτε άλλης φύσεως δικαιώματα και την πελατεία του. Ειδικά ο ΟΤΕ ρητά εγγυάται ότι οι πληροφορίες που λαμβάνονται από το χονδρικό του άκρο στα πλαίσια παροχής στον Τ.Π. υπηρεσιών Αδεσμοποίησης Πρόσβασης / Συνεγκατάστασης και λοιπών

συναφών υπηρεσιών δυνάμει της εν ισχύ Προσφοράς Αναφοράς δεν χρησιμοποιούνται (με οποιονδήποτε τρόπο) από το λιανικό άκρο του ΟΤΕ.

Οι ως άνω υποχρεώσεις καλύπτουν τα συμβαλλόμενα μέρη, τους υπαλλήλους και το προσωπικό αυτών, καθώς και κάθε τυχόν κάθε τυχόν εξωτερικό συνεργάτη ή οποιοδήποτε άλλο πρόσωπο δρα για λογαριασμό τους προς το σκοπό ή επ' ευκαιρίας υλοποίησης της συμφωνίας ΑΠΤΒ / Συνεγκατάστασης ή και λοιπών συναφών υπηρεσιών. Τα συμβαλλόμενα μέρη υπόσχονται και εγγυώνται ότι θα λάβουν κάθε απαραίτητο μέτρο προκειμένου να διασφαλιστεί η τήρηση της ως άνω δέσμευσης, από τα εν λόγω πρόσωπα (πρώην τελευταίο εδάφιο παραγράφου 2) Κατά την τήρηση του απορρήτου των Εμπιστευτικών Πληροφοριών αμοιτέρων των μερών, τα δεσμευόμενα πρόσωπα (σύμφωνα με το προηγούμενο εδάφιο), οφείλουν να καταβάλλουν τουλάχιστον την επιμέλεια που καταβάλλουν για τις Εμπιστευτικές Πληροφορίες του ιδίου μέρους και σε κάθε περίπτωση την επιμέλεια που επιβάλλεται από τις συναλλαγές.

Σε περίπτωση που κάποιο από τα συμβαλλόμενα μέρη παραβιάσει την ως άνω συνομολογηθείσα υποχρέωση προστασίας της εμπιστευτικότητας, είτε από αμέλεια είτε από δόλο, θα ευθύνεται έναντι του αντισυμβαλλόμενου για κάθε τυχόν ζημία που αυτός ήθελε υποστεί συνέπεια της ως άνω παραβίασης.

Οι συμβαλλόμενοι αναγνωρίζουν ότι η γνωστοποίηση εμπιστευτικών πληροφοριών μεταξύ τους, αφ' αυτής δεν συνιστά πρόταση συνεργασίας μεταξύ τους, ούτε συνιστά βάση οιασδήποτε άλλης συμφωνίας μεταξύ των μερών.

Στην περίπτωση που η συνεργασία μεταξύ των συμβαλλομένων μερών δεν προχωρήσει, τα συμβαλλόμενα μέρη οφείλουν να παύσουν άμεσα οιαδήποτε χρήση των εμπιστευτικών πληροφοριών, οι οποίες έχουν περιέλθει εν γνώσει τους σχετικά και να επιστρέψουν ή να καταστρέψουν όλες τις παραπάνω πληροφορίες, συμπεριλαμβανομένων τυχόν αντιγράφων ή άλλων εγγράφων και στοιχείων που εμπεριέχουν ή ενσωματώνουν αυτές τις εμπιστευτικές πληροφορίες.

Οι υποχρεώσεις των συμβαλλομένων μερών οι οποίες απορρέουν από την παρούσα σύμβαση παραμένουν ισχυρές επί δύο (2) έτη μετά τη με οποιαδήποτε τρόπο λύση της συμβατικής σχέσης ή της συνεργασίας που συνδέει τα μέρη. Ειδικά δε, τα στοιχεία που αφορούν την ακεραιότητα του δικτύου οποιουδήποτε εκ των συμβαλλομένων μερών, τα μέρη υποχρεούνται να μη τα γνωστοποιήσουν οποτεδήποτε μετά την καθ' οιονδήποτε τρόπο λύση της παρούσας.

Αποδέχομαι τους ως άνω όρους

ΠΑΡΑΡΤΗΜΑ 18. ΑΙΤΗΣΗ ΠΡΟΣΒΑΣΗΣ ΣΤΟ ΣΥΣΤΗΜΑ

Αρχική σελίδα

Αίτηση Πρόσβασης στο Ηλεκτρονικό Σύστημα Κατάθεσης Αιτήσεων Συνεγκατάστασης & Τοπικού Βρόχου του ΟΤΕ			
Στοιχεία Παρόχου		Στοιχεία Υπευθύνου	
Επωνυμία Παρόχου *	<input type="text"/>	Όνομα	<input type="text"/>
Διακριτικός Τίτλος *	<input type="text"/>	Επώνυμο *	<input type="text"/>
Α.Φ.Μ. *	<input type="text"/>	Αριθμός Τηλεφώνου 1 *	<input type="text"/>
Δ.Ο.Υ. *	-- Επιλέξτε ΔΟΥ --	Αριθμός Τηλεφώνου 2	<input type="text"/>
Διεύθυνση 1 *	<input type="text"/>	Αριθμός Τηλεφώνου 3	<input type="text"/>
Διεύθυνση 2	<input type="text"/>	Email *	<input type="text"/>
Διεύθυνση 3	<input type="text"/>	Username *	<input type="text"/>
Περιοχή & Νομός	<input type="text"/>		
Τ.Κ.	<input type="text"/>		
Αριθμός Τηλεφώνου 1 *	<input type="text"/>		
Αριθμός Τηλεφώνου 2	<input type="text"/>		
Αριθμός Τηλεφώνου 3	<input type="text"/>		
Ε.Α.Χ. *	<input type="text"/>		
Νόμιμος Εκπρόσωπος *	<input type="text"/>		
Αριθμός Μητρώου *	<input type="text"/>		

ΠΑΡΑΡΤΗΜΑ 19. ΠΙΝΑΚΑΣ ΠΑΡΕΧΟΜΕΝΩΝ ΠΛΗΡΟΦΟΡΙΩΝ ΑΠΟ ΤΟΝ ΟΤΕ

19.1. ΓΕΝΙΚΕΣ ΠΛΗΡΟΦΟΡΙΕΣ ΣΤΟΝ ΔΙΚΤΥΑΚΟ ΤΟΠΟ ΤΟΥ ΟΤΕ

1. Κατάλογος των Αστικών Κέντρων (ΑΚ.) ΟΤΕ.
2. Όρια ΑΚ: τα ελάχιστα ψηφία που, σύμφωνα με το ΕΣΑ, απαιτούνται για τον καθορισμό του ΑΚ που ανήκει ο συνδρομητής.
3. Τυπικές πληροφορίες για το τηλεπικοινωνιακό δίκτυο (π.χ. ονομαστικές τιμές χαρακτηριστικών Τοπικού Βρόχου).
4. Πληροφορίες αναφορικά με τα τυπικά χαρακτηριστικά των καλωδίων, συμπεριλαμβανομένου του τύπου και της ποιότητας αυτών.
5. Περιγραφή διαδικασιών παροχής Τοπικού Βρόχου & Συνεγκατάστασης.

19.2. ΓΕΝΙΚΕΣ ΠΛΗΡΟΦΟΡΙΕΣ ΣΤΟ ΠΛΗΡΟΦΟΡΙΑΚΟ ΣΥΣΤΗΜΑ ΤΟΥ ΟΤΕ

1. Πίνακας κέντρων Συνεγκατάστασης, ανά τύπο συνεγκατάστασης: Χαρακτηριστικά (κλιματισμός, παροχή εναλλασσόμενου ή και συνεχούς ρεύματος, κλπ), χωρητικότητα (εγκατεστημένη/κατειλημμένη/ελεύθερη) και αριθμός Παρόχων ανά τύπο συνεγκατάστασης, αρχικό κόστος κατασκευής χώρου ΦΣ (Κα) και κόστος επεκτάσεων ΦΣ (Κε).
2. Τυπική τεχνική περιγραφή των έργων που τυχόν απαιτούνται για τη διαμόρφωση υπηρεσιών συνεγκατάστασης (χώρος φυσικής συνεγκατάστασης, ΦΥΠ).
3. Ειδικές πληροφορίες ανά θέση φυσικής συνεγκατάστασης για το συγκεκριμένο κέντρο, ενδιαφέροντος του Τ.Π. (κατόψεις, σχέδια, κλπ).
4. Τεχνικές προδιαγραφές συνεγκατάστασης.
5. Συνολικό αριθμό Τοπικών Βρόχων Αστικού Κέντρου, αριθμός βρόχων που χρησιμοποιούνται, ποσοστό ελεύθερων βρόχων ΑΚ, Ενεργοί / Ανενεργοί βρόχοι ΑΚ.
6. Επικαιροποιημένο διευθυνσιολόγιο για όλη την Επικράτεια.
7. Φυσική τοποθεσία Κεντρικού Κατανεμητή Μικτονόμησης ΟΤΕ.
8. Μέσο/μέγιστο μήκος Τοπικού βρόχου ανά ΑΚ.
9. Όρια ΑΚ: Γεωγραφικά όρια Αστικού Κέντρου (ΑΚ.)

19.3. ΕΙΔΙΚΕΣ ΠΛΗΡΟΦΟΡΙΕΣ

1. Φυσική τοποθεσία (διεύθυνση) του Τοπικού Κατανεμητή Μικτονόμησης ΟΤΕ και γεωγραφική κάλυψη. Ως γεωγραφική κάλυψη Τοπικού Κατανεμητή Μικτονόμησης ΟΤΕ ορίζονται οι δρόμοι /οδοί στους οποίους τερματίζουν οι τοπικοί υπο-βρόχοι, οι οποίοι εκκινούν από τον εν λόγω τοπικό κατανεμητή.
2. Πληροφορίες σχετικά με τις PCM γραμμές ανά ΑΚ
3. Μέσο/μέγιστο Μήκος ΤοΥΒ ανά ΤΚΜ.
4. Μήκος από ΑΚ έως ΤΚΜ ανά ΤΚΜ.

5. Συνολικό αριθμό ΤοΥΒ ανά ΤΚΜ.
6. Πληροφορίες ΚΚΜ και Ενδιάμεσου Κατανομητή ανά Αστικό Κέντρο (χωρητικότητα, ποσοστό που χρησιμοποιείται, κλπ.).

19.4. ΠΛΗΡΟΦΟΡΙΕΣ ΓΙΑ ΔΙΑΧΕΙΡΙΣΗ ΦΑΣΜΑΤΟΣ ΚΑΙ ΕΓΧΥΣΗ ΙΣΧΥΟΣ ΣΤΟ ΔΙΚΤΥΟ ΠΡΟΣΒΑΣΗΣ.

Σύμφωνα με τον κανονισμό Διαχείρισης φάσματος και έγχυσης ισχύος στο δίκτυο πρόσβασης, και για την παροχή των απαιτούμενων πληροφοριών, θα αναρτώνται οι εξής πίνακες στο Π.Σ. ΟΤΕ:

1. Πίνακας με την Προσαρμοσμένη ηλεκτρική απόσταση (σε dB) των σημείων εισαγωγής σημάτων τοπικού υποβρόχου, για τα σημεία όπου έχει ήδη εγκατασταθεί ενεργός εξοπλισμός παροχής ευρυζωνικών υπηρεσιών με χρήση της τεχνολογίας xDSL ή πρόκειται να εγκατασταθεί και έχουν πραγματοποιηθεί οι σχετικές μετρήσεις. Ο Πίνακας θα περιλαμβάνει, κατ' ελάχιστον, τον κωδικό του σημείου εισαγωγής σημάτων τοπικού υποβρόχου που μετρήθηκε, την τιμή της προσαρμοσμένης ηλεκτρικής απόστασης και τις τιμές των μετρήσεων από τις οποίες προέκυψε, τη διεύθυνση στην οποία έχει τοποθετηθεί το συγκεκριμένο σημείο ή τις γεωγραφικές συντεταγμένες αν δεν υπάρχει διεύθυνση και την ημερομηνία και την ώρα διενέργειας της μέτρησης.
2. Πίνακας με το χρονοπρογραμματισμό διενέργειας μετρήσεων σε σημεία εισαγωγής σημάτων τοπικού υποβρόχου. Ο Πίνακας θα περιλαμβάνει, κατ' ελάχιστον, τον αριθμό του σημείου εισαγωγής σημάτων τοπικού υποβρόχου που πρόκειται να μετρηθεί, τη διεύθυνση στην οποία έχει τοποθετηθεί ή τις γεωγραφικές συντεταγμένες αν δεν υπάρχει διεύθυνση, την ημερομηνία και την ώρα διενέργειας της μέτρησης.

ΠΑΡΑΡΤΗΜΑ 20. ΔΙΑΔΙΚΑΣΙΑ ΕΝΗΜΕΡΩΣΗΣ Τ.Π. ΓΙΑ ΜΕΤΑΖΕΥΞΕΙΣ ΣΥΝΔΡΟΜΗΤΩΝ

20.1. Σε περίπτωση κατά την οποία ο ΟΤΕ σχεδιάζει τη μεταφορά συνδρομητών από ΑΚ σε υφιστάμενο ΑΚ, άλλως σε ΑΚ το οποίο θα συσταθεί, οφείλει να ενημερώνει εγγράφως τους Τ.Π. που είναι συνεγκατεστημένοι- ανεξάρτητα από τον τύπο συνεγκατάστασης- στο ΑΚ από το οποίο θα μεταφερθούν οι συνδρομητές. Την ίδια ενημέρωση οφείλει να απευθύνει ο ΟΤΕ και προς τους Τ.Π. που έχουν εκδηλώσει ενδιαφέρον να συνεγκατασταθούν με οποιοδήποτε τρόπο (Φυσική Συνεγκατάσταση μέσω ετήσιου χρονοπρογραμματισμού ή ad-hoc, Εικονική Συνεγκατάσταση, Απομακρυσμένη Συνεγκατάσταση) στο εν λόγω ΑΚ. Συγκεκριμένα, ακολουθείται η κάτωθι διαδικασία:

20.2. Ο ΟΤΕ ενημερώνει εγγράφως τους συνεγκατεστημένους Τ.Π. ότι σχεδιάζει τη μεταφορά των συνδρομητών του τουλάχιστον ένα χρόνο πριν την εκτιμώμενη έναρξη της διαδικασίας μεταφοράς, αναφέροντας τις ακόλουθες πληροφορίες:

20.2.1. Το ΑΚ στο οποίο έχει προγραμματιστεί μεταφορά.

20.2.2. Το πλήθος των μεταφερόμενων συνδρομητών των Τ.Π. και στοιχεία προσδιορισμού τους (π.χ. όρια δρόμων, KV/ONU, κλπ)

20.2.3. Τον προγραμματισμένο χρόνο έναρξης της διαδικασίας μεταφοράς.

20.2.4. Τον εκτιμώμενο απαιτούμενο χρόνο για την ολοκλήρωση της διαδικασίας μεταφοράς.

Στην ενημέρωση του ο ΟΤΕ θα αναφέρει επιπλέον ότι εφόσον οι Τ.Π. επιθυμούν, έχουν τη δυνατότητα να αιτηθούν συνεγκατάσταση στο νέο ΑΚ αναλαμβάνοντας το σχετικό κόστος συνεγκατάστασης. Για το χρονικό διάστημα του ενός έτους και μέχρι να πραγματοποιηθεί η μεταφορά, οι τοπικοί βρόχοι των Τ.Π. θα παραμείνουν ενεργοί στο ΑΚ από το οποίο θα γίνει η μεταφορά και οι Τ.Π. θα εξακολουθούν να μπορούν να καταθέτουν αιτήματα τοπικών βρόχων στο εν λόγω ΑΚ.

20.3. Ο ΟΤΕ θα επιβεβαιώνει εγγράφως στους συνεγκατεστημένους Τ.Π., ότι θα πραγματοποιηθεί η μεταφορά των συνδρομητών τουλάχιστον έξι μήνες πριν την προγραμματισμένη έναρξη της διαδικασίας μεταφοράς

20.4. Ειδικά, σε κατ' επείγουσες περιπτώσεις, το χρονικό διάστημα, ενός έτους, υποχρέωσης του ΟΤΕ να ενημερώσει τους Τ.Π., μπορεί να περιοριστεί σε έξι μήνες. Στην περίπτωση αυτή, η έγγραφη ενημέρωση του ΟΤΕ προς τους Τ.Π., η οποία θα κοινοποιείται υποχρεωτικά και στην ΕΕΤΤ, θα πρέπει να είναι πλήρως αιτιολογημένη αναφορικά με το κατ' επείγον της διαδικασίας.

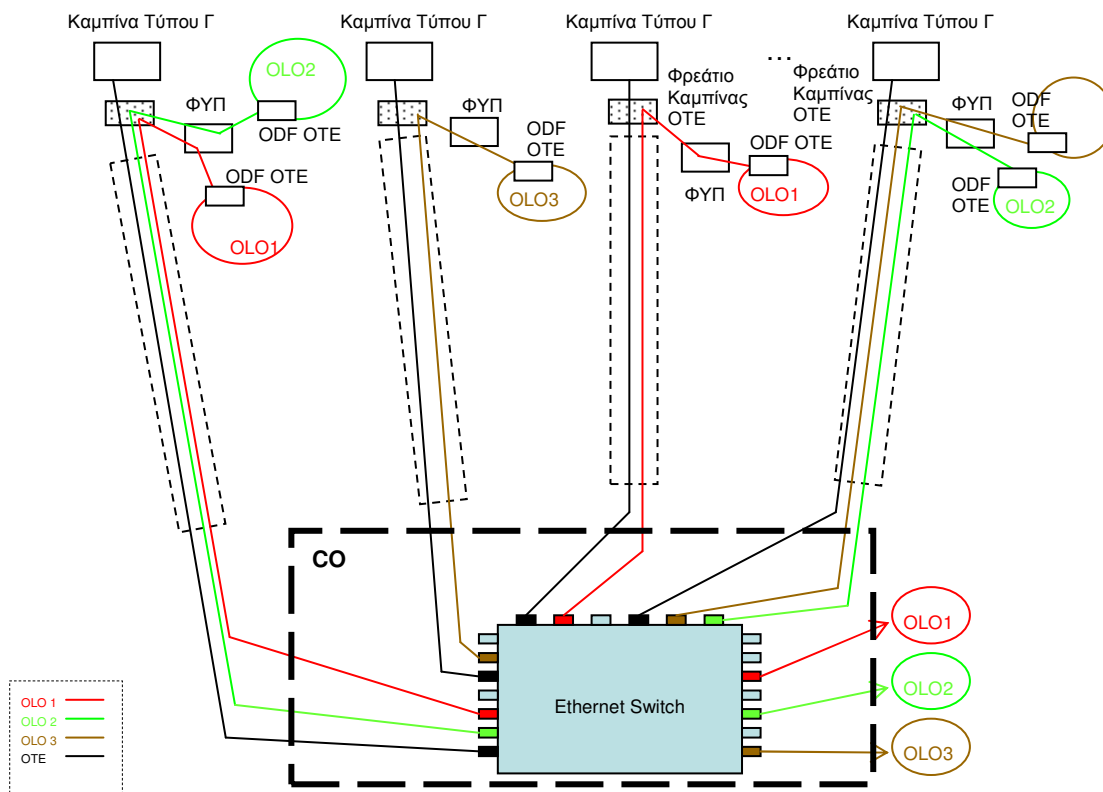
ΠΑΡΑΡΤΗΜΑ 21. ΟΠΣΘΟΖΕΥΞΗ ΔΙΕΠΑΦΗΣ ETHERNET

Ο ΟΤΕ παρέχει την υπηρεσία οπισθόζευξης Ethernet από Τοπικό Κατανεμητή Μικτονόμησης του ΟΤΕ, στο οποίο ο Τ.Π. διαθέτει υπηρεσίες συνεγκατάστασης, έως το ΑΚ στο οποίο ανήκει ο Τοπικό Κατανεμητή Μικτονόμησης. Προϋπόθεση για την παροχή από τον ΟΤΕ σκοτεινής ίνας, αποτελεί η αδυναμία παροχής πρόσβασης σε αγωγό της αντίστοιχης διαδρομής.

Η αρχιτεκτονική οπισθόζευξης οπτικής ίνας σε εξοπλισμό Τ.Π. για την παροχή οπισθόζευξης διεπαφής Ethernet περιγράφεται στο Σχήμα 1.

Ειδικότερα, για την σύνδεση του εξοπλισμού του Τ.Π. θα παρέχεται από τον ΟΤΕ ζευγάρι οπτικών ινών μέχρι την καμπίνα του Τ.Π., μέσω του φρεατίου καμπίνας ΟΤΕ και του ΦΥΠ που έχει κατασκευαστεί πλησίον αυτού. Ο Τ.Π. θα είναι υπεύθυνος για την κατασκευή της απαραίτητης υποδομής σωληνώσεως μεταξύ του ΦΥΠ και του χώρου εγκατάστασης της καμπίνας του, συμπεριλαμβανομένης και της εισαγωγής σε αυτή. Ο ΟΤΕ θα εισάγει οπτικό καλώδιο στην καμπίνα του Τ.Π., μέσω της ως άνω υποδομής σωληνώσεως ΦΥΠ-καμπίνας Τ.Π., και θα τερματίζει ζεύγος οπτικών ινών σε οπτικό κατανεμητή ιδιοκτησίας του εντός της καμπίνας του Τ.Π..

Το εν λόγω ζεύγος οπτικών ινών θα οδηγείται μέσω των υποδομών του ΟΤΕ στο κέντρο του ΟΤΕ και καταλαμβάνει μία διεπαφή Ethernet στο Ethernet Switch, που συγκεντρώνει και την κίνηση των συνδρομητών ΟΤΕ. Στον πάροχο θα παρέχεται μία ανεξάρτητη διεπαφή Ethernet στο ίδιο switch, μέσω της οποίας θα του δίδεται η δυνατότητα να συγκεντρώσει την κίνηση από πολλαπλές οπισθοζεύξεις οπτικής ίνας διεπαφής Ethernet.



Σχήμα 1: Οπισθόζευξη διεπαφής Ethernet

Στην καμπίνα του παρόχου ο ΟΤΕ δεν θα εγκαθιστά ενεργό εξοπλισμό αλλά θα παρέχει μόνο οπτική διεπαφή 1GE. Οποιαδήποτε μετατροπή απαιτείται για την σύνδεση σε αυτή του ενεργού εξοπλισμού του παρόχου (π.χ. από ηλεκτρική σε οπτική κλπ) αυτή θα επιβαρύνει τον Τ.Π.

ΠΑΡΑΡΤΗΜΑ 22. ΥΠΟΔΕΙΓΜΑΤΑ ΕΓΓΥΗΤΙΚΩΝ ΕΠΙΣΤΟΛΩΝ

22.1. ΕΓΓΥΗΤΙΚΗ ΕΠΙΣΤΟΛΗ ΓΙΑ ΤΗΝ ΟΜΑΛΗ ΕΞΟΦΛΗΣΗ ΛΗΞΙΠΡΟΘΕΣΜΩΝ ΟΦΕΙΛΩΝ ΑΠΟ ΣΥΜΒΑΣΗ ΠΛΗΡΩΣ ΑΔΕΣΜΟΠΟΙΗΤΗΣ Η / ΚΑΙ ΜΕΡΙΖΟΜΕΝΗΣ ΠΡΟΣΒΑΣΗΣ ΣΤΟΝ ΤΟΠΙΚΟ ΒΡΟΧΟ / Η ΣΥΝΕΓΚΑΤΑΣΤΑΣΗΣ

ΤΙΤΛΟΣ ΤΡΑΠΕΖΑΣ ΚΑΙ
ΠΛΗΡΗΣ ΔΙΕΥΘΥΝΣΗ ΤΗΣ

ΠΡΟΣ: Τον ΟΡΓΑΝΙΣΜΟ ΤΗΛΕΠΙΚΟΙΝΩΝΙΩΝ ΤΗΣ ΕΛΛΑΔΟΣ Α.Ε.

ΕΓΓΥΗΤΙΚΗ ΕΠΙΣΤΟΛΗ ΑΡΙΘΜ. :

Με την παρούσα εγγυητική επιστολή εγγυόμαστε ανέκκλητα και ανεπιφύλακτα παραιτούμενοι του δικαιώματος της διαιρέσεως και διζήσεως ως αυτοφειλέτες, υπέρ της εταιρίας μέχρι του ποσού των Ευρώ για την από αυτόν προς εσάς ομαλή εξόφληση οφειλών που απορρέουν από την υπ' αριθμόν/(ημερομηνία)..... μεταξύ σας Σύμβαση Πλήρως Αδεσμοποίητης ή / και Μεριζόμενης Πρόσβασης στον Τοπικό Βρόχο / ή Συνεγκατάστασης {συμπληρώνεται κατά περίπτωση ανάλογα με την παρεχόμενη υπηρεσία}.

Η εγγύηση αυτή παρέχεται υπέρ της εν λόγω Εταιρίας προς εσάς από σήμερα και μέχρι την..... και καλύπτει καθόλο το χρόνο της ισχύος της όλες τις κύριες οφειλές, τόκους υπερημερίας και δαπάνες και εν γένει όλες τις υποχρεώσεις της, οι οποίες απορρέουν από την ως άνω σύμβαση.

Σε όλη τη διάρκεια ισχύος της δικαιούστε με εξώδικη επιστολή σας επιδιδόμενη με δικαστικό επιμελητή, που θα μας απευθύνετε, συνοδευόμενη από υπεύθυνη δήλωση του νομίμου εκπροσώπου σας, ότι οι οφειλές της πρωτοφειλέτριας, για τις οποίες καταπίπτει η παρούσα, προέρχονται αποκλειστικά και μόνο από την ως άνω σύμβαση (προσδιορίζεται κατά περίπτωση σύμφωνα με την παράγραφο 1) τιμολογηθείσες σύμφωνα με τις εκάστοτε εν ισχύ αποφάσεις της Εθνικής Επιτροπής Τηλεπικοινωνιών και Ταχυδρομείων (Ε.Ε.Τ.Τ.) και τη σχετική νομοθεσία, την οποία επιστολή θα πρέπει να έχετε προηγουμένως και προ τριάντα (30) ημερών κοινοποιήσει με δικαστικό επιμελητή στη πρωτοφειλέτρια, προσκομίζοντας μας το σχετικό αποδεικτικό επίδοσης, να κηρύσσετε την κατάπτωση της παρούσας, οπότε εμείς υποχρεούμαστε να σας καταβάλουμε ολικά ή μερικά εντός τριών (3) ημερών χωρίς από μέρους μας καμίας αντίρρησης ή ένστασης και χωρίς να ερευνηθεί το βάσιμο ή μη της απαίτησης, το ποσό που δηλώνεται ότι καταπίπτει τοις μετρητοίς.

Η παρούσα ισχύει μέχρις ότου αυτή μας επιστραφεί ή μέχρις ότου λάβουμε έγγραφη δήλωση σας ότι μπορούμε να θεωρήσουμε την Τράπεζα μας απαλλαγμένη από κάθε σχετική υποχρέωση και σε κάθε περίπτωση μέχρι την

Αποδεχόμαστε δε να εξετάσουμε αίτημα παράτασης της ισχύος της εγγύησης, ύστερα από σχετικό έγγραφο της πρωτοφειλέτριας, με την προϋπόθεση ότι το σχετικό αίτημα θα μας υποβληθεί πριν την ημερομηνία λήξης της και σε κάθε περίπτωση μέχρι την.....

Κάθε διαφορά που προκύπτει μεταξύ σας και αναφέρεται στην ανωτέρω εγγύηση ή στη δηλούμενη κατάπτωση δεν αναιρεί ούτε αναστέλλει την υποχρέωση μας για την καταβολή του ποσού που καταπίπτει.

Σε περίπτωση κατάπτωσης της εγγύησης το ποσό της κατάπτωσης υπόκειται στο εκάστοτε ισχύον τέλος χαρτοσήμου.

Βεβαιώνουμε ότι το ποσό των εγγυήσεων μας που έχουν δοθεί, μαζί με το ποσό της εγγύησης αυτής, δεν υπερβαίνει το όριο των εγγυήσεων που έχει καθορισθεί από το Υπουργείο Οικονομίας και Οικονομικών για την Τράπεζά μας.

Εξουσιοδοτημένη υπογραφή

22.2. ΟΜΑΛΗ ΕΞΟΦΛΗΣΗ ΑΜΦΙΣΒΗΤΟΥΜΕΝΩΝ ΟΦΕΙΛΩΝ

ΤΙΤΛΟΣ ΤΡΑΠΕΖΑΣ ΚΑΙ
ΠΛΗΡΗΣ ΔΙΕΥΘΥΝΣΗ ΤΗΣ

ΠΡΟΣ: Τον ΟΡΓΑΝΙΣΜΟ ΤΗΛΕΠΙΚΟΙΝΩΝΙΩΝ ΤΗΣ ΕΛΛΑΔΟΣ Α.Ε.

ΕΓΓΥΗΤΙΚΗ ΕΠΙΣΤΟΛΗ ΑΡΙΘΜ.:

- 1) Με την παρούσα εγγυητική επιστολή εγγυόμαστε ανέκκλητα και ανεπιφύλακτα παραιτούμενοι του δικαιώματος της διαιρέσεως και διζήσεως ως αυτοφειλέτες, υπέρ της εταιρείας μέχρι του ποσού των Ευρώ για την από αυτήν προς εσάς ομαλή εξόφληση των αμφισβητούμενων οφειλών που απορρέουν από την υπ' αριθμόν/(ημερομηνία)..... μεταξύ σας Σύμβαση Πλήρως Αδεσμοποίητης ή / και Μεριζόμενης Πρόσβασης στον Τοπικό Βρόχο / ή Συνεγκατάστασης {συμπληρώνεται κατά περίπτωση ανάλογα με την παρεχόμενη υπηρεσία}. οι οποίες έχουν υπαχθεί προς επίλυση στην Μικτή Επιτροπή Εμπειρογνομόνων του άρθρουτης ισχύουσας Προσφοράς Αναφοράς Πλήρως Αδεσμοποίητης Πρόσβασης στον Τοπικό Βρόχο και τις Συναφείς ευκολίες του ΟΤΕ και οι οποίες αφορούν χρεώσεις για, ή και (ΜΟΝΟ ΣΤΗΝ ΠΕΡΙΠΤΩΣΗ ΠΟΥ Η ΕΓΓΥΗΤΙΚΗ ΠΑΡΕΧΕΤΑΙ ΑΠΟ ΤΟΝ ΟΤΕ) ρήτρες για την τήρηση από τον ΟΤΕ των όρων της Συμφωνίας Βασικού Επιπέδου Υπηρεσιών του Παραρτήματοςτης ισχύουσας Προσφοράς Αναφοράς Πλήρως Αδεσμοποίητης Πρόσβασης στον Τοπικό Βρόχο και Συναφών Ευκολιών και της υπ' αριθμόν μεταξύ σας Σύμβασης,
- 2) {ΑΝΑΛΥΤΙΚΟΣ ΚΑΤΑΛΟΓΟΣ ΟΦΕΙΛΟΜΕΝΩΝ ΠΟΣΩΝ ΚΑΙ ΑΙΤΙΑ ΟΦΕΙΛΗΣ}.
- 3) Η εγγύηση αυτή παρέχεται υπέρ της εν λόγω Εταιρίας προς εσάς από σήμερα και μέχρι την {ελάχιστη διάρκεια ορίζεται σε τέσσερις (4) μήνες από την έκδοσή της} και καλύπτει, καθόλο το χρόνο της ισχύος της, όλες τις κύριες οφειλές, τόκους υπερημερίας και δαπάνες αναφορικά με τα ποσά που αναφέρονται στην παράγραφο 2 της παρούσας.
- 4) Σε όλη τη διάρκεια ισχύος της δικαιούστε με εξώδικη επιστολή σας επιδιδόμενη με δικαστικό επιμελητή, που θα μας απευθύνετε, συνοδευόμενη από υπεύθυνη δήλωση του νομίμου εκπροσώπου σας, ότι οι οφειλές της πρωτοφειλέτριας, για τις οποίες καταπίπτει η παρούσα αφορούν αποκλειστικά και μόνο τις υπό αμφισβήτηση οφειλές που ορίζονται στην παράγραφο 2 της παρούσας την οποία επιστολή θα πρέπει να έχετε προηγουμένως και προ δέκα (10) ημερών κοινοποιήσει με δικαστικό επιμελητή στην πρωτοφειλέτρια, προσκομίζοντάς μας το σχετικό αποδεικτικό επίδοσης, να κηρύσσετε την κατάπτωση της παρούσας, οπότε εμείς υποχρεούμαστε να σας καταβάλουμε ολικά ή μερικά εντός τριών (3) ημερών χωρίς από μέρους μας καμίας αντίρρησης ή ένστασης και χωρίς να ερευνηθεί το βάσιμο ή μη της απαίτησης, το ποσό που δηλώνεται ότι καταπίπτει τοις μετρητοίς.
- 5) Η παρούσα ισχύει μέχρις {ελάχιστη διάρκεια ορίζεται σε τέσσερις (4) μήνες από την έκδοσή της}. Αποδεχόμαστε δε να παρατείνουμε την ισχύ της εγγύησης, ύστερα από σχετικό έγγραφο

της πρωτοφειλέτριας, με την προϋπόθεση ότι το σχετικό αίτημα θα μας υποβληθεί πριν την ημερομηνία λήξης.

- 6) Σε περίπτωση κατάπτωσης της εγγύησης, το ποσό της κατάπτωσης υπόκειται στο εκάστοτε ισχύον τέλος χαρτοσήμου.
- 7) Βεβαιώνουμε ότι το ποσό των εγγυήσεων μας που έχουν δοθεί, μαζί με το ποσό της εγγύησης αυτής, δεν υπερβαίνει το όριο των εγγυήσεων που έχει καθορισθεί από το Υπουργείο Οικονομίας και Οικονομικών για την Τράπεζα μας.

22.3. ΕΓΓΥΗΤΙΚΗ ΕΠΙΣΤΟΛΗ ΠΡΟΣ ΟΤΕ ΓΙΑ ΤΗΝ ΠΑΡΟΧΗ ΥΠΗΡΕΣΙΩΝ ΣΥΝΕΓΚΑΤΑΣΤΑΣΗΣ ΟΠΟΥ ΑΠΑΙΤΕΙΤΑΙ Η ΔΙΑΜΟΡΦΩΣΗ ΧΩΡΩΝ

ΤΙΤΛΟΣ ΤΡΑΠΕΖΑΣ ΚΑΙ
ΠΛΗΡΗΣ ΔΙΕΥΘΥΝΣΗ ΤΗΣ

ΠΡΟΣ ΤΟΝ:
ΟΡΓΑΝΙΣΜΟ ΤΗΛΕΠΙΚΟΙΝΩΝΙΩΝ ΤΗΣ ΕΛΛΑΔΟΣ Α.Ε.

Κηφισίας 99, Μαρούσι Αττικής

ΕΓΓΥΗΤΙΚΗ ΕΠΙΣΤΟΛΗ ΑΡΙΘΜ. :

Με την παρούσα εγγυητική επιστολή εγγυόμαστε ανέκκλητα και ανεπιφύλακτα παραιτούμενοι του δικαιώματος της διαίρεσως και διζήσεως ως αυτοφειλέτες, υπέρ της εταιρίαςμέχρι του ποσού των Ευρώ για την από αυτήν προς εσάς ομαλή εξόφληση οφειλών που απορρέουν από την υπ' αριθμόν/(ημερομηνία).....μεταξύ σας Σύμβαση Πλήρως Αδεσμοποίητης ή / και Μεριζόμενης Πρόσβασης στον Τοπικό Βρόχο / ή Συνεγκατάστασης {συμπληρώνεται κατά περίπτωση ανάλογα με την παρεχόμενη υπηρεσία}και συγκεκριμένα για επέκταση / κατασκευή / διαμόρφωση (συμπληρώνεται κατά περίπτωση) χώρου στο Αστικό Κέντρο.....

Η εγγύηση αυτή παρέχεται υπέρ της εν λόγω Εταιρίας προς εσάς από σήμερα και μέχρι την..... και καλύπτει καθόλο το χρόνο της ισχύος της όλες τις κύριες οφειλές, τόκους υπερημερίας και δαπάνες και εν γένει όλες τις υποχρεώσεις της, οι οποίες απορρέουν από την ως άνω σύμβαση. Σε όλη τη διάρκεια ισχύος της δικαιούστε με επιστολή σας, που θα μας απευθύνετε, συνοδευόμενη από υπεύθυνη δήλωση του νομίμου εκπροσώπου σας ότι οι οφειλές της πρωτοφειλέτριας, για τις οποίες καταπίπτει η παρούσα προέρχονται αποκλειστικά και μόνο από την ως άνω σύμβαση {προσδιορίζεται κατά περίπτωση σύμφωνα με την παράγραφο 1} να κηρύσσετε την κατάπτωση της παρούσας, οπότε εμείς υποχρεούμαστε να σας καταβάλουμε ολικά ή μερικά (ανάλογα με την απαίτησή σας) εντός τριών (3) ημερών χωρίς από μέρους μας καμία αντίρρηση ή ένσταση και χωρίς να ερευνηθεί το βάσιμο ή μη της απαίτησης, το ποσό που δηλώνεται ότι καταπίπτει τοις μετρητοίς.

Η παρούσα ισχύει μέχρις ότου αυτή μας επιστραφεί ή μέχρις ότου λάβουμε έγγραφη δήλωση σας ότι μπορούμε να θεωρήσουμε την Τράπεζα μας απαλλαγμένη από κάθε σχετική υποχρέωση και πάντως όχι πέραν της.....

Αποδεχόμαστε να παρατείνουμε την ισχύ δε της εγγύησης ύστερα από σχετικό έγγραφο της πρωτοφειλέτριας με την προϋπόθεση ότι το σχετικό αίτημα θα μας υποβληθεί πριν την ημερομηνία λήξης της και σε κάθε περίπτωση μέχρι την...../...../.....

Κάθε διαφορά που προκύπτει μεταξύ σας και αναφέρεται στην ανωτέρω εγγύηση ή στη δηλούμενη κατάπτωση δεν αναιρεί ούτε αναστέλλει την υποχρέωση μας για την καταβολή του ποσού που καταπίπτει.

Σε περίπτωση κατάπτωσης της εγγύησης το ποσό της κατάπτωσης υπόκειται στο εκάστοτε ισχύον τέλος χαρτοσήμου.

Βεβαιώνουμε ότι το ποσό των εγγυήσεων μας που έχουν δοθεί, μαζί με το ποσό της εγγύησης αυτής, δεν υπερβαίνει το όριο των εγγυήσεων που έχει καθορισθεί από το Υπουργείο Οικονομίας και Οικονομικών για την Τράπεζά μας.

Εξουσιοδοτημένη Υπογραφή

ΠΑΡΑΡΤΗΜΑ 23. ΔΙΑΘΕΣΗ ΕΗΖ ΣΕ ΧΩΡΟΥΣ ΦΣ

23.1. ΠΕΡΙΓΡΑΦΗ ΔΙΑΘΕΣΗΣ ΕΗΖ

- 23.1.1.** Η υποστήριξη από ΕΗΖ θα παρέχεται στα ΑΚ όπου υπάρχει επάρκεια. Ο κατάλογος των ΑΚ όπου υπάρχει επάρκεια με βάση τα στοιχεία καταναλώσεων του ΟΤΕ και προβλέψεις κατανάλωσης για τους Τ.Π. θα καταρτίζεται ετησίως και θα ενημερώνονται επ' αυτού οι Τ.Π..
- 23.1.2.** Για τα ΑΚ που έχουν επάρκεια σε ΕΗΖ θα δημιουργηθεί μία υπηρεσία υποστήριξης από ΕΗΖ, η οποία θα περιλαμβάνει εφάπαξ και μηνιαίο τέλος.
- 23.1.3.** Προϋπόθεση για να λάβει κάποιος Τ.Π. την υπηρεσία, είναι η αποστολή σχετικού αιτήματος προς τον ΟΤΕ με ταυτόχρονη κοινοποίηση και στους υπόλοιπους Τ.Π.
- 23.1.4.** Επειδή για τεχνικούς λόγους δεν είναι δυνατή η παροχή από τον ΟΤΕ ηλεκτρικής ισχύος από ΕΗΖ σε κάθε Τ.Π. μεμονωμένα, αλλά αυτή είναι δυνατή μόνο ταυτόχρονα σε όλους τους Τ.Π. που είναι εγκατεστημένοι με ΦΣ στο συγκεκριμένο ΑΚ, η υποστήριξη χώρου ΦΣ από ΕΗΖ σε ένα ΑΚ, συνεπάγεται την παροχή της υπηρεσίας σε όλους ανεξαιρέτως τους Τ.Π. που διαθέτουν ΦΣ στο εν λόγω ΑΚ. Εφόσον εισέλθει ένας νέος Πάροχος στο χώρο ΦΣ ενός ΑΚ, όπου οι Τ.Π. που είναι ήδη εγκατεστημένοι έχουν λάβει την υπηρεσία υποστήριξης από ΕΗΖ, ο Τ.Π. αυτός λαμβάνει επίσης υποχρεωτικά την υπηρεσία.
- 23.1.5.** Οι Τ.Π. θα υποβάλλουν ανά εξάμηνο, (Ιούνιο και Δεκέμβριο), προβλέψεις των καταναλώσεων ηλεκτρικού ρεύματος για κάθε χώρο ΦΣ με χρονικό ορίζοντα τριετίας. Οι Τ.Π. οφείλουν να εξασφαλίζουν ότι οι προβλέψεις αυτές είναι κατά το δυνατό ρεαλιστικές και δεν αποκλίνουν σημαντικά από την πραγματική κατανάλωση.
- 23.1.6.** Οι συνδέσεις των ΑΚ στο ΕΗΖ του ΟΤΕ, θα πραγματοποιούνται με ρυθμό πέντε (5) περίπου το μήνα, εκτός της πρώτης ομάδας, όπου θα πραγματοποιείται η σύνδεση στο ΕΗΖ περίπου δέκα (10) ΑΚ. Η σύνδεση καθεμιάς από τις ομάδες των πέντε (5) ΑΚ θα πραγματοποιείται έως το τέλος του επόμενου ημερολογιακού μήνα από εκείνου που πραγματοποιήθηκαν οι συνδέσεις των χώρων ΦΣ των ΑΚ της προηγούμενης ομάδας.
- 23.1.7.** Η σύνδεση στο ΕΗΖ για τα ΑΚ της πρώτης δεκάδας, αναμένεται να έχει ολοκληρωθεί εντός χρονικού διαστήματος 60 ημερολογιακών ημερών από την αποστολή των σχετικών αιτημάτων των Τ.Π. προς τον ΟΤΕ. Οι υπόλοιπες πεντάδες θα παραδίδονται ανά μήνα.
- 23.1.8.** Για κάθε χώρο ΦΣ που αναφέρεται ανωτέρω η ημερομηνία έναρξης της παροχής της υπηρεσίας στον Τ.Π., είναι η ημερομηνία που υλοποιείται η σύνδεση του χώρου ΦΣ στο ΕΗΖ του ΟΤΕ. Ο ΟΤΕ θα ενημερώνει εγγράφως τον Τ.Π. για την ημερομηνία σύνδεσης του χώρου ΦΣ για κάθε ΑΚ.

23.2. ΟΙΚΟΝΟΜΙΚΗ ΠΕΡΙΓΡΑΦΗ ΥΠΗΡΕΣΙΑΣ ΔΙΑΘΕΣΗΣ ΕΗΖ

23.2.1. Η υπηρεσία παροχής ηλεκτρικής ισχύος από ΕΗΖ σε χώρους ΦΣ, χρεώνεται με εφάπαξ και μηνιαίο τέλος. Ειδικά σε περίπτωση που υπάρχει ενδιαφέρον από Τ.Π. για παροχή ΕΗΖ σε Α/Κ όπου δεν υπάρχει επάρκεια, όσον αφορά τις χρεώσεις ισχύουν επιπλέον τα αναφερόμενα στην § 23.3.3

23.2.2. Εφάπαξ τέλος

Το εφάπαξ τέλος της υπηρεσίας αφορά στο κόστος της σύνδεσης του χώρου ΦΣ στο υφιστάμενο ΕΗΖ του ΟΤΕ και καταβάλλεται από το σύνολο των συνεγκαταστημένων Τ.Π. στο χώρο ΦΣ. Μονάδα χρέωσης αποτελεί το κριώμα. Προϋπόθεση για τη σύνδεση του χώρου ΦΣ με το ΕΗΖ αποτελεί η καταβολή των εφάπαξ τελών από το σύνολο των συνεγκατεστημένων Τ.Π. Στη συνέχεια, κάθε φορά που πραγματοποιείται αίτημα αύξηση κριώματος / παροχής ΦΣ από κάποιον Τ.Π., ο Τ.Π θα καταβάλλει στους ήδη εγκαταστημένους Τ.Π. το ποσό που του αναλογεί για τη σύνδεση του χώρου ΦΣ στο ΕΗΖ, με βάση τα κριώματα που διαθέτει σε σχέση με τα συνολικά κατειλημμένα κριώματα του χώρου ΦΣ κατ' αναλογία όσων περιγράφονται στο Παρ/μα 6 (§ 6.10 Διαδικασίες Χρέωσης Τ.Π. σε χώρους ΦΣ) της παρούσας Προσφοράς Αναφοράς.

23.2.3. Μηνιαίο τέλος

Το μηνιαίο τέλος της υπηρεσίας αφορά την παροχή της υπηρεσίας υποστήριξης χώρου ΦΣ από ΕΗΖ ΟΤΕ και θα έχει μονάδα χρέωσης το κριώμα. Το μηνιαίο τέλος καταβάλλεται από τους Τ.Π. από την έναρξη της υπηρεσίας, δηλαδή από τη σύνδεση του χώρου ΦΣ με το ΕΗΖ του ΟΤΕ, για την οποία ο ΟΤΕ ενημερώνει εγγράφως τους Τ.Π.

Κάθε Τ.Π. θα καταβάλει το μηνιαίο τέλος με βάση τα κριώματα που διαθέτει κατά τη διάρκεια έκαστου μήνα.

23.2.4. Ειδική περίπτωση: ΑΚ χωρίς αυτονομία ανορθωτικού

Για τα ΑΚ όπου δεν υπάρχει αυτονομία ανορθωτικού και οι χώροι είναι ακόμα συνδεδεμένοι στο ΕΗΖ του ΟΤΕ, δε θα καταβληθεί εφάπαξ τέλος από τους Τ.Π. που έχουν ήδη συνεγκατάσταση, θα καταβάλλεται μόνο μηνιαίο τέλος.

23.3. ΑΚ ΟΠΟΥ ΔΕΝ ΥΠΑΡΧΕΙ ΕΠΑΡΚΕΙΑ ΕΗΖ

23.3.1. Η υπηρεσία υποστήριξης χώρου ΦΣ από ΕΗΖ ΟΤΕ δε διατίθεται άμεσα σε ΑΚ όπου δεν υπάρχει επάρκεια.

23.3.2. Για τις περιπτώσεις των χώρων ΦΣ που έχει προκύψει ανάγκη από πλευράς του ΟΤΕ, αντικατάστασης ΕΗΖ σε χώρο ΦΣ χωρίς επάρκεια σύμφωνα με τον προγραμματισμό των αρμοδίων υπηρεσιών του ΟΤΕ, ο ΟΤΕ θα λάβει υπόψη τις ήδη υποβληθείσες προβλέψεις κατανάλωσης ηλεκτρικού ρεύματος των Τ.Π. και θα προβαίνει σε εγκατάσταση ΕΗΖ το οποίο και θα υποστηρίξει την αδιάλειπτη τροφοδοσία ηλεκτρικής ισχύος σε χώρο ΦΣ και για τους Τ.Π.. Ο ΟΤΕ θα ενημερώνει εγγράφως τους Τ.Π. ότι το εν λόγω ΑΚ θα εντάσσεται πλέον στη κατηγορία των ΑΚ με επάρκεια για την παροχή υπηρεσίας υποστήριξης ΕΗΖ και ισχύουν τα αναφερόμενα στις παραγράφους 23.1 και 23.2. Στην περίπτωση που οι οι Τ.Π. επιθυμούν την υπηρεσία ΕΗΖ στα συγκεκριμένα ΑΚ θα καταβάλουν το εφάπαξ τέλος σύνδεσης καθώς και το μηνιαίο τέλος.

23.3.3. Για τις περιπτώσεις των χώρων ΦΣ που δεν έχει προκύψει ανάγκη από πλευράς ΟΤΕ ως ανωτέρω αναφέρεται και οι Τ.Π. επιθυμούν να λάβουν την υπηρεσία υποστήριξης από ΕΗΖ για χώρο ΦΣ ενός ή περισσότερων Α/Κ όπου δεν υπάρχει επάρκεια ΕΗΖ, ο ΟΤΕ θα εξετάσει τη δυνατότητα, για περιορισμένο αριθμό Α/Κ (μέχρι 1 Α/Κ το χρόνο), να προβεί σε αντικατάσταση του υφιστάμενου ΕΗΖ, παρέχοντας την υπηρεσία υποστήριξης από ΕΗΖ ως αναφέρεται στην παράγραφο 23.2.1. του παρόντος παραρτήματος. Το κόστος των εργασιών που πραγματοποιούνται για την απεγκατάσταση του υφιστάμενου και εγκατάσταση του νέου ΕΗΖ μετά από ανάγκη που προκλήθηκε από τους συνεγκατεστημένους Τ.Π θα επιμερίζεται στους συνεγκατεστημένους Τ.Π. ανάλογα με το πλήθος των ικριωμάτων που διαθέτουν. Προϋπόθεση για την πραγματοποίηση των εργασιών για την απεγκατάσταση του υφιστάμενου και εγκατάσταση του νέου ΕΗΖ αποτελεί η καταβολή του κόστους από το σύνολο των συνεγκατεστημένων Τ.Π. Όταν έχει ολοκληρωθεί η σύνδεση του χώρου ΦΣ με το ΕΗΖ, κάθε φορά που πραγματοποιείται αίτημα αύξησης ικριώματος / παροχής ΦΣ από κάποιον Τ.Π., ο Τ.Π. θα καταβάλλει στους ήδη εγκατεστημένους Τ.Π. το ποσό που του αναλογεί για την απεγκατάσταση/εγκατάσταση του ΕΗΖ, με βάση τα ικριώματα που αιτείται σε σχέση με τα συνολικά κατειλημμένα ικριώματα του χώρου ΦΣ κατ' αναλογία όσων περιγράφονται στο Παρ/μα 6 (§ 6.10 Διαδικασίες Χρέωσης Τ.Π. σε χώρους ΦΣ) της παρούσας. Στη συνέχεια ο κάθε Τ.Π. χρεώνεται με το εφάπαξ τέλος σύνδεσης και τα μηνιαία τέλη όπως αυτά περιγράφονται στην παράγραφο 23.2. του παρόντος

παραρτήματος. Το εν λόγω ΑΚ θα εντάσσεται πλέον στην κατηγορία των ΑΚ με επάρκεια για την παροχή υπηρεσίας υποστήριξης ΕΗΖ και ισχύουν τα αναφερόμενα στις παραγράφους 23.1 και 23.2 του παρόντος παραρτήματος.

ΠΑΡΑΡΤΗΜΑ 24. ΥΠΗΡΕΣΙΕΣ VPU

24.1. ΟΡΙΣΜΟΙ-ΣΥΝΤΜΗΣΕΙΣ

24.1.1. Ορισμοί

Δίκτυο Πρόσβασης Νέας Γενιάς (NGA): ενσύρματο δίκτυο πρόσβασης το οποίο αποτελείται εξολοκλήρου ή εν μέρει από οπτικά στοιχεία δικτύου (optical elements) ικανό να παρέχει ευρυζωνικές υπηρεσίες πρόσβασης σε πολύ υψηλές ταχύτητες.

VDSL (Very-High-bitrate Digital Subscriber Line – Ασύμμετρη Ψηφιακή Συνδρομητική Γραμμή): Τεχνολογία πρόσβασης μέσω της οποίας παρέχονται υπηρεσίες που απαιτούν πολύ υψηλές ταχύτητες λήψης και αποστολής δεδομένων.

ΕΕΑΠ – Ευρυζωνικός Εξυπηρετητής Απομακρυσμένης Πρόσβασης (BRAS – Broadband Remote Access Server)

Το στοιχείο του Δικτύου DSL του ΟΤΕ που αποτελεί το λογικό σημείο σύνδεσης του Παρόχου, στις περιπτώσεις χρήσης των τύπων προσβάσεων Α και Β, με το δίκτυο DSL του ΟΤΕ και το οποίο εξυπηρετεί την παροχή της υπηρεσίας και την επιλογή Παρόχου και υπηρεσιών από τον τελικό Χρήστη.

V-A.PY.Σ.BRAS[KV]: Η Ασύμμετρου Ρυθμού Σύνδεση (τεχνολογίας VDSL) του VDSL modem στον χώρο του Τελικού Χρήστη με τον ΕΕΑΠ, στον οποίο υπάγεται το DSLAM, το οποίο βρίσκεται σε υπαίθρια καμπίνα του ΟΤΕ και το οποίο εξυπηρετεί τον Τελικό Χρήστη και χρησιμοποιείται για μεταφορά κίνησης από και προς το δίκτυο του Παρόχου.

V-A.PY.Σ.DSLAM[KV]: Η Ασύμμετρου Ρυθμού Σύνδεση (τεχνολογίας VDSL) του VDSL modem στον χώρο του Τελικού Χρήστη με τον αντίστοιχο κόμβο πολυπλεξίας, στον οποίο υπάγεται το DSLAM, το οποίο βρίσκεται σε υπαίθρια καμπίνα του ΟΤΕ και το οποίο εξυπηρετεί τον Τελικό Χρήστη και χρησιμοποιείται για μεταφορά κίνησης από και προς το δίκτυο του Παρόχου.

Εικονικά Μερικά Αδεσμοποίητος Βρόχος VPU (Virtual Partially Unbundled, VPU)

Τύπου BRAS: Ο Τοπικός Βρόχος, από τον οποίο παρέχονται στον Πάροχο υπηρεσίες φωνής (μέσω της υπηρεσίας βρόχου) και υπηρεσίες VDSL (μέσω της υπηρεσίας V-A.PY.Σ.BRAS[KV]).

Εικονικά Μερικά Αδεσμοποίητος Βρόχος VPU (Virtual Partially Unbundled, VPU)

Τύπου DSLAM: Ο Τοπικός Βρόχος, από τον οποίο παρέχονται στον Πάροχο υπηρεσίες φωνής (μέσω της υπηρεσίας βρόχου) και υπηρεσίες VDSL (μέσω της υπηρεσίας V-A.PY.Σ.DSLAM[KV]).

Π.Σ WCRM-VDSL: Ολοκληρωμένο Πληροφοριακό Σύστημα σχεδιασμένο για τις ανάγκες πώλησης των υπηρεσιών Χονδρικής Α.ΡΥ.Σ. τεχνολογίας VDSL.

Ο.Κ.ΣΥ.Α._{BRAS} - Ολοκληρωμένη Κεντρική Σύνδεση στο δίκτυο DSL του ΟΤΕ – BRAS:

Η σύνδεση με φυσικά μέσα και πρωτόκολλα επικοινωνίας του εξοπλισμού του Παρόχου με τους ΕΕΑΠ του ΟΤΕ, με σκοπό τη μεταφορά κίνησης από/προς το Δίκτυο DSL του ΟΤΕ προς/από το δίκτυο του Παρόχου.

Ο.Κ.ΣΥ.Α._{DSLAM} - Ολοκληρωμένη Κεντρική Σύνδεση στο δίκτυο DSL του Ο.Τ.Ε.– DSLAM:

Η σύνδεση, με φυσικά μέσα και πρωτόκολλα επικοινωνίας, του εξοπλισμού του Παρόχου με τον κόμβο πολυπλεξίας στο Α/Κ του ΟΤΕ, με σκοπό τη μεταφορά κίνησης από/προς το Δίκτυο DSL του ΟΤΕ προς/από το δίκτυο του Παρόχου.

ΣΥ.ΜΕ.Φ.Σ._{BRAS}: Σύνδεση Μετάδοσης Φυσικής Συνεγκατάστασης – BRAS:

Η σύνδεση με φυσικά μέσα και πρωτόκολλα επικοινωνίας του εγκατεστημένου στο χώρο Φυσικής συνεγκατάστασης εξοπλισμού του Παρόχου με τους ΕΕΑΠ του ΟΤΕ, με σκοπό τη μεταφορά κίνησης από/προς το Δίκτυο DSL του ΟΤΕ προς/από το δίκτυο του Παρόχου

ΣΥ.ΜΕ.Φ.Σ._{DSLAM}: Σύνδεση Μετάδοσης Φυσικής Συνεγκατάστασης – DSLAM:

Η σύνδεση, με φυσικά μέσα και πρωτόκολλα επικοινωνίας, του εγκατεστημένου στο χώρο Φυσικής Συνεγκατάστασης εξοπλισμού του Παρόχου με τον κόμβο πολυπλεξίας στο Α/Κ του ΟΤΕ, με σκοπό τη μεταφορά κίνησης από/προς το Δίκτυο DSL του ΟΤΕ προς/από το δίκτυο του Παρόχου.

24.1.2. Συντμήσεις

Α/Κ	Αστικό Κέντρο
VPU	Εικονικά Μερικά Αδεσμοποίητος Βρόχος
Π/Σ	Πληροφοριακό Σύστημα
Τ/Σ	Τηλεφωνική Σύνδεση
ΠΤοΒ	Πλήρης Τοπικός Βρόχος
ΤοΒ	Τοπικός Βρόχος

Ο.Κ.ΣΥ.Α.	Ολοκληρωμένη Κεντρική Σύνδεση στο δίκτυο DSL
ΣΥ.ΜΕ.Φ.Σ.	Σύνδεση Μετάδοσης Φυσικής Συνεγκατάστασης
V-A.PY.Σ.[K/V]	Ασύμμετρου Ρυθμού Σύνδεση Τεχνολογίας VDSL όπου το DSLAM είναι εγκατεστημένο στην υπαίθρια καμπίνα ΟΤΕ – Υπηρεσία Χονδρικής στα πλαίσια της Αγοράς 5. Παρέχεται ως V-A.PY.Σ.BRAS[KV] ή V-A.PY.Σ.DSLAM[KV] .

24.2. ΠΕΡΙΓΡΑΦΗ ΥΠΗΡΕΣΙΑΣ

24.2.1. Παρεχόμενη Υπηρεσία

Η υπηρεσία **VPU** δίνει τη δυνατότητα στον Πάροχο να παρέχει στον Τελικό Χρήστη VDSL συνδέσεις μέσω του αντίστοιχου εξοπλισμού του ΟΤΕ (DSLAM ΟΤΕ) και υπηρεσίες φωνής μέσω του αντίστοιχου ΠΤοΒ και προκύπτει από τον συνδυασμό των υφιστάμενων υπηρεσιών χονδρικής **ΠΤοΒ** και **V-A.P.Y.Σ [K/V]**.

Αναλυτικότερα, η υπηρεσία **VPU** στην περίπτωση που περιλαμβάνει την παροχή υπηρεσίας **V-A.PY.Σ.BRAS[KV]** (**VPU τύπου BRAS**), παρέχει συνδέσεις τεχνολογίας **VDSL** μεταξύ:

- του σημείου τερματισμού του ακραίου δικτύου (escalit ή χαλύβδινο) στο χώρο του Τελικού Χρήστη και
- του αντίστοιχου BRAS του NGA δικτύου, στο οποίο δρομολογείται η κίνηση από το V-DSLAM (όπου συνδέεται ο Τελικός Χρήστης)

σε συνδυασμό με **υπηρεσίες φωνής**, μέσω του υφιστάμενου **ΠΤοΒ**.

Στην περίπτωση που η υπηρεσία **VPU** περιλαμβάνει την παροχή υπηρεσίας **V-A.PY.Σ.DSLAM[KV]** (**VPU τύπου DSLAM**) παρέχει συνδέσεις τεχνολογίας **VDSL** μεταξύ:

- του σημείου τερματισμού του ακραίου δικτύου (escalit ή χαλύβδινο) στο χώρο του Τελικού Χρήστη και
- του κόμβου πολυπλεξίας (L2 / L3 Switch) που βρίσκεται στο A/K στο οποίο συγκεντρώνεται η κίνηση των V-DSLAMs (όπου συνδέεται ο Τελικός Χρήστης)

σε συνδυασμό με **υπηρεσίες φωνής**, μέσω του υφιστάμενου **ΠΤοΒ**.

Η υπηρεσία παρέχεται μόνο στα σημεία όπου ο VDSL εξοπλισμός είναι εγκαταστημένος στην υπαίθρια καμπίνα (όπως αυτά επεκτείνονται σταδιακά στα πλαίσια παροχής της υφιστάμενης υπηρεσίας V-A.PY.Σ.[KV]). Η πληροφορία σχετικά με τη σταδιακή επέκταση (roll-out) του

δικτύου VDSL [KV], παρέχεται μέσω των Π.Σ W-LLU και W-VDSL και ενημερώνεται τουλάχιστον τέσσερις (4) μήνες προ της ενεργοποίησης των DSLAMs σε υπαίθριες καμπίνες σε νέα Α/Κ σύμφωνα με τα οριζόμενα στο άρθρο 3.3 σημείο 10 της ισχύουσας Προσφοράς Αναφοράς Χονδρικής Ευρυζωνικής Πρόσβασης.

Ειδικότερα για την πρόσβαση τύπου DSLAM, διευκρινίζεται ότι σε συγκεκριμένες περιπτώσεις, το Α/Κ στο οποίο τερματίζουν οι ΠΤοΒ ενδέχεται να είναι διαφορετικό από το Α/Κ συγκέντρωσης της κίνησης από τα V-DSLAMs. Συνεπώς, για τα εν λόγω Α/Κ η ευρυζωνική κίνηση θα παραδίδεται στον Πάροχο σε διαφορετικό από το οικείο Α/Κ, ενώ η αντιστοίχιση μεταξύ των Α/Κ στα οποία υπάγονται τα εν λόγω V-DSLAMs και των σημείων συγκέντρωσης της κίνησης θα κοινοποιείται από τον ΟΤΕ στους Παρόχους μέσω του Π.Σ WCRM-VDSL, σύμφωνα με τα ανωτέρω.

24.2.2. Προϋποθέσεις διάθεσης της υπηρεσίας VPU

Για την παροχή της υπηρεσίας VPU, ισχύουν οι παρακάτω προϋποθέσεις:

- **Προϋπόθεση 1:** Ο Πάροχος θα πρέπει να υπογράψει την ισχύουσα Σύμβαση RUO, η οποία να του δίνει την δυνατότητα να λαμβάνει υπηρεσίες Πλήρους Τοπικού Βρόχου (ΠΤοΒ).
- **Προϋπόθεση 2:** Ο Πάροχος θα πρέπει να υπογράψει την ισχύουσα Σύμβαση RBO.
- **Προϋπόθεση 3:** Ο Πάροχος θα πρέπει να λαμβάνει ήδη τουλάχιστον έναν από τους διαθέσιμους τύπους Ο.Κ.ΣΥ.Α. ή ΣΥ.ΜΕ.Φ.Σ. οι οποίοι εξυπηρετούν το Α/Κ στο οποίο ανήκει το V-DSLAM. Ειδικότερα, για την περίπτωση της υπηρεσίας **V-A.PY.Σ.BRAS[KV]**, θα πρέπει να λαμβάνει ήδη υπηρεσία Ο.Κ.ΣΥ.Α./ΣΥ.ΜΕ.Φ.Σ. τύπου BRAS, ενώ για την περίπτωση της υπηρεσίας **V-A.PY.Σ.DSLAM[KV]** να λαμβάνει ήδη Ο.Κ.ΣΥ.Α./ΣΥ.ΜΕ.Φ.Σ. τύπου DSLAM.
- **Προϋπόθεση 4:** Ο Τελικός Χρήστης να βρίσκεται εντός περιοχής κάλυψης της υπαίθριας καμπίνας ΟΤΕ που έχει εγκατασταθεί VDSL-DSLAM. Η διαθεσιμότητα αυτή ανακοινώνεται στον Πάροχο ηλεκτρονικά μέσω των Π.Σ WCRM-LLU και WCRM-VDSL.

24.2.3. Περιορισμοί στη διάθεση της υπηρεσίας VPU

Η ενεργοποίηση ή/και η παροχή της υπηρεσίας VPU δεν είναι εφικτή στις περιπτώσεις όπου δεν είναι αντιστοίχως εφικτή η ενεργοποίηση ή/και η παροχή τόσο της υπηρεσίας V-A.PY.Σ.[KV] (όπως οι περιπτώσεις αυτές αναφέρονται στην ισχύουσα Προσφορά Αναφοράς Χονδρικής

Ευρυζωνικής Πρόσβασης) όσο και της υπηρεσίας ΑΠΤοΒ (όπως οι περιπτώσεις αυτές αναφέρονται στην ισχύουσα Προσφορά Αναφοράς ΑΠΤοΒ).

24.3. ΛΕΙΤΟΥΡΓΙΚΗ ΠΕΡΙΓΡΑΦΗ & ΔΙΑΔΙΚΑΣΙΕΣ

24.3.1. Στοιχεία Υπηρεσίας

Η υπηρεσία VPU, διατίθεται με την ίδια μορφή πακέτων ταχυτήτων με την οποία παρέχεται η υπηρεσία V-A.PY.Σ.[KV].

Ειδικότερα η υπηρεσία VPU παρέχεται υπό τη μορφή των παρακάτω πακέτων ταχυτήτων:

Υπηρεσία	Πακέτο	Ταχύτητα Πρόσβασης Down/Up (Mbps)
VPU	<i>Standard</i>	έως 30 / έως 2,5
	<i>Premium</i>	έως 50 /έως 5

Η υπηρεσία παρέχεται με συγκεκριμένα χαρακτηριστικά ποιότητας QoS, τα οποία περιγράφονται στην Ενότητα 5.

24.3.2. Εξαρτήσεις από άλλες Υπηρεσίες

Η υπηρεσία VPU τύπου BRAS, παρέχεται σε συνδυασμό με την υφιστάμενη υπηρεσία Ο.Κ.ΣΥ.Α./ΣΥ.ΜΕ.Φ.Σ. τύπου BRAS, ενώ η υπηρεσία VPU τύπου DSLAM, παρέχεται σε συνδυασμό με την υφιστάμενη υπηρεσία Ο.Κ.ΣΥ.Α./ΣΥ.ΜΕ.Φ.Σ. τύπου DSLAM όπως αυτές περιγράφονται στην ισχύουσα Προσφορά Αναφοράς Χονδρικής Ευρυζωνικής Πρόσβασης.

24.3.3. Διαδικασία Παροχής VPU

Η παραγγελιοληψία της υπηρεσίας VPU γίνεται αποκλειστικά μέσα από το Π.Σ WCRM-LLU. Διακρίνονται οι ακόλουθες περιπτώσεις:

24.3.3.1 Παροχή VPU σε λειτουργούντα βρόχο του ίδιου Παρόχου:

Ο Πάροχος επιλέγει τον λειτουργούντα βρόχο, για τον οποίο επιθυμεί να παρέχει την υπηρεσία VPU και αιτείται μετατροπή ΠΤοΒ σε VPU. Δεδομένου ότι σε αυτήν την περίπτωση η υπηρεσία VPU αφορά την παροχή της υπηρεσίας ευρυζωνικότητας (V-A.PY.Σ.[KV]) σε υφιστάμενο βρόχο, ακολουθείται η διαδικασία παροχής που περιγράφεται στην ισχύουσα Προσφορά Αναφοράς Χονδρικής Ευρυζωνικής Πρόσβασης του ΟΤΕ,

παράγραφος 2.2.2. Η υπηρεσία VPU σε αυτήν την περίπτωση παρέχεται σύμφωνα με τους χρόνους που περιγράφονται στην παράγραφο 24.4 της παρούσης. Σε περίπτωση όμως που για το συγκεκριμένο βρόχο εκκρεμεί αίτημα από άλλον Πάροχο, το αίτημα VPU απορρίπτεται.

Ο Πάροχος έχει τη δυνατότητα να παρακολουθεί συνολικά τη ροή του αιτήματος VPU στο Π.Σ WCRM-LLU, μέσω ειδικού κωδικού αίτησης με τον οποίο διαφαίνεται ότι το αίτημα αφορά παροχή VPU σε λειτουργούντα βρόχο του ίδιου Παρόχου. Με αυτόν τον τρόπο ο Πάροχος ενημερώνεται από το Π.Σ WCRM-LLU για όλες τις καταστάσεις και τα χρονικά σημεία που τον ενδιαφέρουν για την ενεργοποίηση της υπηρεσίας (εύρεση και δέσμευση πόρτας DSLAM, προγραμματισμένη ημερομηνία κατασκευής για τη συνδυασμένη υπηρεσία V-A.PY.Σ.[KV], ημερομηνία ολοκλήρωσης της ενεργοποίησης της υπηρεσίας). Παράλληλα, ο Πάροχος μπορεί να ενημερώνεται αναλυτικότερα σχετικά με την πορεία του αιτήματος V-A.PY.Σ.[KV], μέσα από το Π.Σ WCRM-VDSL.

24.3.3.2 Παροχή VPU σε ανενεργό βρόχο, ενεργή τηλεφωνική σύνδεση ΟΤΕ ή βρόχο άλλου Παρόχου:

Ο Πάροχος υποβάλλει την αίτηση, VPU μέσω του Π.Σ WCRM-LLU κάνοντας χρήση των υφιστάμενων αιτημάτων «ENToB / ANToB / ENTοB με Φορητότητα» και σύμφωνα με τη διαδικασίες που περιγράφονται στο Παραρτήματα 1 (Διαδικασίες Παροχής ToB) και 3 (Διαδικασία Παράδοσης/Παραλαβής ToB) της ισχύουσας Προσφοράς Αναφοράς ΑΠToB. Συγκεκριμένα:

24.3.3.2.1. Σε περίπτωση ENTοB και ENToB με Φορητότητα, ακολουθείται η κάτωθι ροή όσον αφορά την εξέλιξη του αιτήματος:

24.3.3.2.1.1. Αρχικά πραγματοποιούνται οι έλεγχοι ως προς την ορθότητα των στοιχείων της αίτησης.

24.3.3.2.1.2. Εν συνεχεία γίνεται έλεγχος διαθεσιμότητας υποδομής κατά την υποβολή της αίτησης για την παροχή της υπηρεσίας V-A.P.Y.Σ.[KV]. Ομοίως σε περίπτωση που δεν υπάρχει διαθεσιμότητα υποδομής, δεν είναι εφικτή η υποβολή της αίτησης.

- 24.3.3.2.1.3.** Εφόσον οι παραπάνω έλεγχοι είναι επιτυχείς, με την υποβολή του αιτήματος στο Π.Σ WCRM-LLU, δημιουργείται αυτόματα νέο αίτημα χορήγησης V-A.PY.Σ.[KV] στο WCRM-VDSL, χαρακτηρισμένο μέσω κατάλληλου πεδίου που υποδεικνύει ότι παρέχεται σε συνδυασμό με την υπηρεσία ΠΤοΒ. Το αίτημα V-A.PY.Σ.[KV] ακολουθεί την πορεία που αναφέρεται στην παράγραφο 2.2.2 της ισχύουσας Προσφοράς Αναφοράς Χονδρικής Ευρυζωνικής Πρόσβασης του ΟΤΕ.
- 24.3.3.2.1.4.** Με την υποβολή του αιτήματος VPU στο Π.Σ WCRM-LLU, πραγματοποιείται έλεγχος για την επιλεξιμότητα αναφορικά με το φωνητικό μέρος της υπηρεσίας, σύμφωνα με τη διαδικασία που περιγράφεται στην παράγραφο 1.7 του Παραρτήματος 1 της ισχύουσας Προσφοράς Αναφοράς ΑΠΤοΒ. Ο έλεγχος επιλεξιμότητας για το συγκεκριμένο τμήμα της υπηρεσίας, πραγματοποιείται σύμφωνα με τους χρόνους που περιγράφονται στην παράγραφο 24.4.1.1. της παρούσας.
- 24.3.3.2.1.5.** Αν ο ENToB δεν είναι επιλέξιμος τότε η αίτηση απορρίπτεται και ενημερώνεται σχετικά ο Πάροχος με κατάλληλο λόγο απόρριψης, σύμφωνα με τους λόγους απόρριψης που ορίζονται στην Προσφορά Αναφοράς ΑΠΤοΒ. Παράλληλα ακυρώνεται και το αντίστοιχο αίτημα στο Π.Σ WCRM-VDSL.
- 24.3.3.2.1.6.** Εφόσον από τους παραπάνω ελέγχους προκύψει ότι το φωνητικό μέρος της υπηρεσίας είναι επιλέξιμο, ακολουθεί έλεγχος σχετικά με τη διαθεσιμότητα πόρτας DSLAM στο συγκεκριμένο KV, σύμφωνα με τους χρόνους που περιγράφονται στην παράγραφο 24.4.1.1 της παρούσας.. Ο Πάροχος ενημερώνεται μέσω του Π.Σ WCRM-LLU για τη διαθεσιμότητα και τη δέσμευση πόρτας στο DSLAM, την προγραμματιζόμενη ημερομηνία κατασκευής, καθώς και την πορεία του αιτήματος μέχρι την ολοκλήρωσή του. Σε περίπτωση που κατά τον έλεγχο διαπιστωθεί μη διαθεσιμότητα ελεύθερης πόρτας, το αίτημα του Παρόχου θα απορρίπτεται και ο Πάροχος θα ενημερώνεται σχετικά μέσω του Π.Σ WCRM-LLU.
- 24.3.3.2.1.7.** Η παράδοση της υπηρεσίας πραγματοποιείται σύμφωνα με τους χρόνους που περιγράφονται στην παράγραφο 24. 4.1.1 της παρούσης.
- 24.3.3.2.1.8.** Οι λειτουργούσες συνδέσεις VPU διαχωρίζονται από τους υπόλοιπους λειτουργούντες βρόχους μέσω κατάλληλου πεδίου.
- 24.3.3.2.1.9.** Σε περίπτωση ANToB ακολουθείται η κάτωθι ροή όσον αφορά την εξέλιξη του αιτήματος:

- 24.3.3.2.1.10.** Με την κατάθεση του αιτήματος ANToB, πραγματοποιείται έλεγχος για την επιλεξιμότητα αναφορικά με το φωνητικό μέρος της υπηρεσίας, σύμφωνα με τη διαδικασία που περιγράφεται στην παράγραφο 1.7 του Παραρτήματος 1 της ισχύουσας Προσφοράς Αναφοράς ΑΠToB. Η επιλεξιμότητα για το συγκεκριμένο τμήμα της υπηρεσίας, πραγματοποιείται σύμφωνα με τους χρόνους που περιγράφονται στην κάτωθι παράγραφο 24. 4.1.1. της παρούσας.
- 24.3.3.2.1.11.** Παράλληλα με την υποβολή του αιτήματος στο Π.Σ WCRM-LLU, δημιουργείται αυτόματα νέο αίτημα χορήγησης V-A.PY.Σ.[KV] στο WCRM-VDSL, χαρακτηρισμένο μέσω κατάλληλου πεδίου που υποδεικνύει ότι παρέχεται σε συνδυασμό με την υπηρεσία ΠToB. Το αίτημα V-A.PY.Σ.[KV] ακολουθεί την πορεία που αναφέρεται στην παράγραφο 2.2.2 της ισχύουσας Προσφοράς Αναφοράς Χονδρικής Ευρυζωνικής Πρόσβασης του ΟΤΕ.
- 24.3.3.2.1.12.** Αν ο ANToB δεν είναι επιλέξιμος τότε η αίτηση απορρίπτεται και ενημερώνεται σχετικά ο Πάροχος με κατάλληλο λόγο απόρριψης, σύμφωνα με τους λόγους απόρριψης που ορίζονται στην Προσφορά Αναφοράς ΑΠToB. Παράλληλα ακυρώνεται και το αντίστοιχο αίτημα στο Π.Σ WCRM-VDSL.
- 24.3.3.2.1.13.** Εφόσον από τους παραπάνω ελέγχους προκύψει ότι το φωνητικό μέρος της υπηρεσίας είναι επιλέξιμο, ακολουθεί έλεγχος σχετικά με τη διαθεσιμότητα πόρτας DSLAM στο συγκεκριμένο KV, σύμφωνα με τους χρόνους που περιγράφονται στην παράγραφο 24.4.1.1 της παρούσας. Ο Πάροχος ενημερώνεται μέσω του Π.Σ WCRM-LLU σχετικά με την εξέλιξη του παραπάνω ελέγχου μέσω διακριτής κατάστασης. Στην περίπτωση που κατά τον έλεγχο διαπιστωθεί μη διαθεσιμότητα ελεύθερης πόρτας, το αίτημα του Παρόχου θα απορρίπτεται και ο Πάροχος θα ενημερώνεται σχετικά μέσω του Π.Σ WCRM-LLU.
- 24.3.3.2.1.14.** Σε περίπτωση που υπάρχει διαθέσιμη πόρτα DSLAM στο KV, ο Πάροχος ενημερώνεται μέσω του Π.Σ WCRM-LLU για την προγραμματισμένη ημερομηνία κατασκευής και το προκαθορισμένο χρονικό παράθυρο διάρκειας τεσσάρων (4) ωρών εντός του οποίου θα πραγματοποιηθεί η επίσκεψη για την υλοποίηση του VPU. Στο Π.Σ WCRM-LLU, κάθε αίτημα VPU θα μεταβαίνει σε καταστάσεις αντίστοιχες με εκείνες που ισχύουν σήμερα για την περίπτωση αιτήματος απλού βρόχου που δε συνδυάζεται με V-A.PY.Σ.
- 24.3.3.2.1.15.** Παράλληλα, ο Πάροχος μπορεί να ενημερώνεται αναλυτικότερα σχετικά με την πορεία του αιτήματος V-A.PY.Σ.[KV], μέσα από το Π.Σ WCRM-VDSL.

24.3.3.2.1.16. Η παράδοση της υπηρεσίας πραγματοποιείται την προγραμματισμένη ημερομηνία κατασκευής σύμφωνα με τους χρόνους που περιγράφονται στην παράγραφο 24.4.1.1 της παρούσης.

Οι λειτουργούσες συνδέσεις VPU διαχωρίζονται από τους υπόλοιπους λειτουργούντες βρόχους στο Π.Σ WCRM-LLU μέσω κατάλληλου πεδίου.

Κάθε αίτημα VPU θα μεταβαίνει στο Π.Σ WCRM-LLU σε καταστάσεις αντίστοιχες με εκείνες που ισχύουν σήμερα για την περίπτωση αιτήματος απλού βρόχου που δε συνδυάζεται με V-A.PY.Σ, με τη διαφορά ότι θα υπάρχει ενδιάμεση κατάσταση στην οποία ο Πάροχος θα ενημερώνεται σχετικά με την εύρεση πόρτας στο KV για το ευρυζωνικό τμήμα της υπηρεσίας.

24.3.4. Μεταβάσεις Υπηρεσιών

Οι μεταβάσεις που θα υποστηρίζονται από την υπηρεσία VPU είναι σε αντιστοιχία με τις υφιστάμενες μεταβάσεις των επιμέρους υπηρεσιών ΠΤοΒ και V-A.PY.Σ.[KV], όπως αυτές περιγράφονται στην παρούσα Προσφορά Αναφοράς και στην ισχύουσα Προσφορά Αναφοράς Χονδρικής Ευρυζωνικής Πρόσβασης του ΟΤΕ, καθώς και μεταβάσεις μεταξύ των διαφορετικών τύπων προϊόντων VPU (VPU τύπου BRAS/DSLAM ΤΠ1→VPU τύπου DSLAM/BRAS ΤΠ2).

Συγκεκριμένα:

- **VPU ΤΠ1→ΠΤοΒ ΤΠ2:** Γίνονται κατ' αντιστοιχία τα βήματα που περιγράφονται στο Παράρτημα 1, της ισχύουσας Προσφοράς Αναφοράς ΑΠΤοΒ § 1.4.7. Η αυτόματη κατάργηση του ΠΤοΒ του ΤΠ1 που δημιουργείται, θα καθιστά το V-APYΣ του ΤΠ1 ελλιπή (ευρυζωνικό κομμάτι της VPU).
- **ΠΤοΒ ΤΠ1→VPU ΤΠ2:** Γίνονται κατ' αντιστοιχία τα βήματα που περιγράφονται στο Παράρτημα 1, § 1.4.7 της ισχύουσας Προσφοράς Αναφοράς ΑΠΤοΒ και σύμφωνα με τη διαδικασία που περιγράφεται στην παράγραφο 24.3.3.2.1.
- **ΜΤοΒ ΤΠ1 → VPU ΤΠ2:** Γίνονται κατ' αντιστοιχία τα βήματα που περιγράφονται στο Παράρτημα 1, § 1.4.4 της ισχύουσας Προσφοράς Αναφοράς ΑΠΤοΒ και σύμφωνα με τη διαδικασία που περιγράφεται στην παράγραφο 24.3.3.2.1. Κατά τη μετάβαση αυτή θα δημιουργείται στο W-VDSL αίτημα χορήγησης V-A.P.Y.Σ.[KV] στον ΤΠ 2 με λόγο κατασκευής «Αίτηση Πελάτη» ενώ στο νέο πεδίο θα

καταγράφεται «Λόγω Αίτησης Μετάβασης από Μεριζόμενο Βρόχο σε VPU» και θα χρεώνεται εφάπαξ τέλος μετάβασης υπηρεσίας ΜΤοΒ σε υπηρεσία LLU & εφάπαξ τέλος παροχής V-A.PY.Σ.[KV]

- **ΜΤοΒ ΤΠ1→VPU ΤΠ1:** Γίνονται κατ' αντιστοιχία τα βήματα που περιγράφονται στο Παράρτημα 1, § 1.4.4 της ισχύουσας Προσφοράς Αναφοράς ΑΠΤοΒ και σύμφωνα με τη διαδικασία που περιγράφεται στην παράγραφο 24.3.3.2.1, με λόγο κατασκευής «Αίτηση Πελάτη» ενώ στο νέο πεδίο θα καταγράφεται «Λόγω Αίτησης Μετάβασης από Μεριζόμενο Βρόχο σε VPU» και θα χρεώνεται εφάπαξ τέλος μετάβασης υπηρεσίας ΜΤοΒ σε υπηρεσία LLU & εφάπαξ τέλος παροχής V-A.PY.Σ.[KV]
- **A.P.Y.Σ. ΤΠ1 → VPU ΤΠ2 :** Γίνονται κατ' αντιστοιχία τα βήματα που περιγράφονται στο Παράρτημα 1, § 1.4.1 της ισχύουσας Προσφοράς Αναφοράς ΑΠΤοΒ και σύμφωνα με τη διαδικασία που περιγράφεται στην παράγραφο 24.3.3.2.1. Κατά τη μετάβαση αυτή, αφενός στο Π.Σ W-ADSL ο A.P.Y.Σ. του ΤΠ1 θα καθίσταται ελλιπής, αφετέρου θα δημιουργείται στο Π.Σ W-VDSL αίτημα χορήγησης V-A.P.Y.Σ.[KV] στον ΤΠ2. Σημειώνεται ότι ο ΤΠ1 έχει τη δυνατότητα είτε να καταργήσει την ελλιπή σύνδεση A.PY.Σ. μετά το πέρας ενός μηνός από την ημερομηνία αρχικής παροχής, είτε να την μεταφέρει σε άλλο Τελικό Χρήστη εντός του ιδίου Αστικού Κέντρου.
- **ADSL ΟΤΕ→VPU:** Γίνονται κατ' αντιστοιχία τα βήματα που περιγράφονται στο παράρτημα 1, § 1.2 της ισχύουσας Προσφοράς Αναφοράς ΑΠΤοΒ και σύμφωνα με τη διαδικασία που περιγράφεται στην παράγραφο 24.3.3.2.1.
- **V-A.P.Y.Σ. ΤΠ1 → VPU ΤΠ2 :** Γίνονται κατ' αντιστοιχία τα βήματα που περιγράφονται στο Παράρτημα 1, §1.4.1 της ισχύουσας Προσφοράς Αναφοράς ΑΠΤοΒ και σύμφωνα με τη διαδικασία που περιγράφεται στην παράγραφο 24.3.3.2.1. Κατά τη μετάβαση αυτή, στο W-VDSL, αφενός ο V-A.P.Y.Σ. του ΤΠ1 θα καθίσταται ελλιπής, αφετέρου θα δημιουργείται αίτημα χορήγησης V-A.P.Y.Σ.[KV] στον ΤΠ2. Σημειώνεται ότι ο ΤΠ1 έχει τη δυνατότητα είτε να καταργήσει την ελλιπή σύνδεση V-A.PY.Σ. μετά το πέρας ενός μηνός από την ημερομηνία αρχικής παροχής, είτε να την μεταφέρει σε άλλο Τελικό Χρήστη, ο οποίος εξυπηρετείται από την ίδια υπαίθρια καμπίνα.

- **VDSL OTE → VPU:** Γίνονται κατ' αντιστοιχία τα βήματα που περιγράφονται στο Παράρτημα 1, § 1.2 της ισχύουσας Προσφοράς Αναφοράς ΑΠΤοΒ και σύμφωνα με τη διαδικασία που περιγράφεται στην παράγραφο 24.3.3.2.1.
- **VPU ΤΠ1 → VPU ΤΠ2:** Γίνονται κατ' αντιστοιχία τα βήματα που περιγράφονται στο Παράρτημα 1, § 1.4.7 της ισχύουσας Προσφοράς Αναφοράς ΑΠΤοΒ και σύμφωνα με τη διαδικασία που περιγράφεται στην παράγραφο 24.3.3.2.1. Η αυτόματη κατάργηση του ΠΤοΒ ΤΠ1 που δημιουργείται, θα καθιστά τον V-A.PY.Σ. του ΤΠ1 ελλιπή (ευρυζωνικό κομμάτι του VPU).

24.3.5. Κατάργηση της υπηρεσίας VPU

Η κατάργηση της υπηρεσίας VPU είναι δυνατή, είτε μέσω κατάργησης του φωνητικού της μέρους (κατάργηση του ΠΤοΒ), είτε μέσω κατάργησης του ευρυζωνικού της μέρους (κατάργηση του V-A.PY.Σ.[KV]), είτε μέσω διακοπής του ευρυζωνικού της μέρους (διακοπή του V-A.PY.Σ.[KV]):

- Κατάργηση φωνητικού μέρους: Πραγματοποιείται μέσω της κατάργησης του ΠΤοΒ. Στην περίπτωση αυτή ο V-A.PY.Σ.[KV] (ευρυζωνικό μέρος της VPU) καθίσταται ελλιπής και πραγματοποιείται αποσυσχέτιση του λειτουργούντος V-A.PY.Σ.[KV] από τον ΠΤοΒ.
- Κατάργηση ευρυζωνικού μέρους: Πραγματοποιείται μέσω κατάργησης της υπηρεσίας V-A.PY.Σ.[KV]. Ο Πάροχος δύναται να ζητήσει την κατάργηση της παροχής της σύνδεσης V-A.PY.Σ.[KV] μετά την παρέλευση του πρώτου μήνα υποχρεωτικής παροχής της υπηρεσίας V-A.PY.Σ.[KV]. Στην περίπτωση αυτή, πραγματοποιείται αποσυσχέτιση του λειτουργούντος ΠΤοΒ από τον V-A.PY.Σ.[KV].
- Διακοπή ευρυζωνικού μέρους: Πραγματοποιείται μέσω υποβολής αιτήματος διακοπής της υπηρεσίας V-A.PY.Σ.[KV]. στο Π.Σ WCRM-VDSL. Ο Πάροχος δύναται να ζητήσει την διακοπή της σύνδεσης V-A.PY.Σ.[KV] οποτεδήποτε το επιθυμεί (συμπεριλαμβανομένου του πρώτου μήνα ενεργοποίησης της υπηρεσίας VPU). Στην περίπτωση αυτή, πραγματοποιείται αποσυσχέτιση του λειτουργούντος ΠΤοΒ από τον V-A.PY.Σ.[KV].

24.3.6. Διάρκεια Παροχής της υπηρεσίας VPU

Η διάρκεια παροχής της υπηρεσίας VPU είναι αορίστου χρόνου. Ο πάροχος δύναται οποιαδήποτε στιγμή επιθυμεί να καταργήσει την υπηρεσία VPU, υποβάλλοντας σχετικό αίτημα, σύμφωνα με τη διαδικασία του ανωτέρου άρθρου «κατάργηση της υπηρεσίας VPU».

24.3.7. Διαδικασία Βλαβοληψίας / Βλαβοδιαχείρισης

24.3.7.1 Γενικά

Η παρούσα διαδικασία περιγράφει τα βήματα που αφορούν την αναγγελία και καταχώρηση βλάβης για συνδέσεις VPU καθώς και την πορεία των αιτημάτων βλάβης μέχρι και την ολοκλήρωσή τους στα πληροφοριακά συστήματα του ΟΤΕ. Οι επιμέρους καταστάσεις στην εξέλιξη της βλάβης για την υπηρεσία VPU, θα είναι οι ίδιες με εκείνες που χρησιμοποιούνται στο Π.Σ. WCRM-LLU. Ο Πάροχος θα αναγγέλλει τη βλάβη στον ΟΤΕ αποκλειστικά μέσω του Π.Σ. WCRM-LLU. Η διαδικασία που ακολουθείται όταν ο Πάροχος δηλώσει βλάβη VPU περιγράφεται στην κάτωθι παράγραφο 24.3.7.2.

24.3.7.2 Καταχώρηση βλάβης για υπηρεσίες VPU

24.3.7.2.1. Η διαδικασία καταχώρησης βλάβης που θα πρέπει να ακολουθήσει ο Πάροχος είναι η ακόλουθη:

- Μέσα από το menu «**Τοπικός Βρόχος → Διαχείριση Βλαβών**», ο Πάροχος θα επιλέγει «**Δήλωση Βλάβης**».
- Στο παράθυρο που θα εμφανίζεται, ο Πάροχος θα εισάγει στο σχετικό πεδίο τον αριθμό του Τοπικού Βρόχου και θα επιλέγει το κουμπί «**Έλεγχος Στοιχείων**».
- Το σύστημα αναγνωρίζοντας ότι ο συγκεκριμένος βρόχος συνδυάζεται με υπηρεσία V-A.PY.Σ. (υπηρεσία VPU) θα αναζητά και θα εμφανίζει σε νέο παράθυρο όλη τη σχετική πληροφορία που αφορά τον συγκεκριμένο βρόχο (π.χ. Πάροχος, Παρεχόμενη Υπηρεσία, Αριθμός βρόχου, Επωνυμία Τελικού Χρήστη, Αριθμός Συνεγκατάστασης Τοπικού Βρόχου, Τύπος Συνεγκατάστασης) καθώς επίσης και μια σειρά από ερωτήματα που αφορούν τόσο το φωνητικό όσο και το ευρυζωνικό μέρος της υπηρεσίας, σύμφωνα και με τον παρακάτω Πίνακα. Ο Πάροχος θα έχει τη δυνατότητα να δηλώσει ένα ή (σε ορισμένες περιπτώσεις βλάβης) περισσότερα του ενός συμπτώματα και ανάλογα το σύμπτωμα της βλάβης, να παρέχει τις απαιτούμενες πληροφορίες για τον κατάλληλο έλεγχό της από τον ΟΤΕ.

24.3.7.2.2. Για όσα πεδία του παρακάτω Πίνακα δε συμπληρώνονται αυτόματα από το σύστημα, ο Πάροχος θα συμπληρώνει τα σχετικά πεδία και στη συνέχεια θα καταχωρεί τη βλάβη.

Πίνακας Ι: Ερωτηματολόγιο Βλάβης

Πάροχος	< συμπληρώνεται αυτόματα από το σύστημα >
Παρεχόμενη Υπηρεσία	< συμπληρωμένα αυτόματα από το σύστημα >
Αριθμός Τοπικού Βρόχου	< συμπληρώνεται από τον πάροχο >
Αριθμός Σύνδεσης V-A.PY.Σ.	< συμπληρωμένα αυτόματα από το σύστημα >
Τύπος Πρόσβασης	< συμπληρωμένα αυτόματα από το σύστημα > <i>Τιμές: BRAS / DSLAM</i>
Επωνυμία Τελικού Χρήστη	< συμπληρωμένα αυτόματα από το σύστημα >
Όνομα Τελικού Χρήστη	< συμπληρωμένα αυτόματα από το σύστημα >
Αριθμός Συνεγκατάστασης Τοπικού Βρόχου	< συμπληρωμένα αυτόματα από το σύστημα >
Τύπος Συνεγκατάστασης	< συμπληρωμένα αυτόματα από το σύστημα >
Τηλεφωνία	< συμπληρώνεται από τον Πάροχο μέσω drop-down menu > <i>Τιμές: PSTN / ISDN / ΆΛΛΟ</i>
VDSL	< συμπληρωμένα αυτόματα από το σύστημα > <i>Τιμές: VDSL over PSTN/ VDSL over ISDN</i>
Ερωτηματολόγιο Βλάβης	
Έλεγχος από Σ.Ο. ΤοΒ (εισαγωγή – χαλύβδινο) μέχρι Πελάτη Τηλεπ. Παρόχου; *	< συμπληρώνεται από τον Πάροχο μέσω drop-down menu > <i>Τιμές: Ναι / Όχι</i>
Έλεγχος από ΦΥΠ μέχρι τις εγκαταστάσεις του; *	< συμπληρώνεται από τον Πάροχο μέσω drop-down menu > <i>Τιμές: Ναι / Όχι</i>
Τύπος του modem που χρησιμοποιείται; *	< συμπληρώνεται από τον Πάροχο> < free text >
Transmission mode: *	< συμπληρώνεται από τον Πάροχο μέσω drop-down menu > <i>Τιμές: ADSL / VDSL</i> Σημείωση: Σε περίπτωση που ο Πάροχος επιλέξει ADSL, δεν θα μπορεί να υποβάλλει βλάβη με σύμπτωμα «ΧΑΜΗΛΗ ΤΑΧΥΤΗΤΑ» και ΔΠΥ –ΔΥΣΛΕΙΤΟΥΡΓΙΑ ΠΡΟΣΘΕΤΩΝ ΥΠΗΡΕΣΙΩΝ μέσω πρόσθετων VLAN (ΕΚΤΟΣ POTS ΤΗΛΕΦΩΝΙΑΣ / INTERNET)
Έλεγχος σωστής χρήσης των κωδικών πρόσβασης; *	< συμπληρώνεται από τον Πάροχο μέσω drop-down menu > <i>Τιμές: Ναι / Όχι</i>
Έλεγχος σωστής παραμετροποίησης του εξοπλισμού; *	< συμπληρώνεται από τον Πάροχο μέσω drop-down menu > <i>Τιμές: Ναι / Όχι</i>
Έλεγχος σωστής καλωδίωσης και συνδεσμολογίας; *	< συμπληρώνεται από τον Πάροχο μέσω drop-down menu > <i>Τιμές: Ναι / Όχι</i>
Έλεγχος καλής λειτουργίας του εξοπλισμού; *	< συμπληρώνεται από τον Πάροχο μέσω drop-down menu > <i>Τιμές: Ναι / Όχι</i>
Ημερομηνία Έναρξης Βλάβης (Τελικού Χρήστη)	< συμπληρώνεται από τον Πάροχο μέσω pop-up window ημερολογίου >

Υπηρεσία Υποστηριζόμενη από SLA: *	ΝΑΙ (radio button disabled)
Σύμπτωμα Βλάβης	<p>< συμπληρώνεται από τον Πάροχο, είναι δυνατή η επιλογή περισσότερων του ενός συμπτωμάτων, οι δυνατοί συνδυασμοί όμως είναι συγκεκριμένοι ></p> <p>- Επιλέξτε Σύμπτωμα Βλάβης Τηλεφωνίας</p> <p>ΑΛΒ – ΆΛΛΗ ΒΛΑΒΗ ΔΠΗ – ΔΙΑΚΟΠΗ ΕΑΒ – ΕΝΩΣΗ ΕΠΦ – ΕΠΑΦΗ ΘΟΡ – ΘΟΡΥΒΟΣ ΓΡΑΜΜΗΣ ΛΑΝ – ΛΑΝΘΑΣΜΕΝΗ ΑΝΤΙΣΤΟΙΧΙΑ</p> <p>-----</p> <p>BAD – ΣΥΓΧΡΟΝΙΖΕΙ ΑΛΛΑ ΔΕΝ ΠΑΙΡΝΕΙ IP ΔΙΕΥΘΥΝΣΗ ΧΜΤ - ΧΑΜΗΛΗ ΤΑΧΥΤΗΤΑ VDSL (νέο σύμπτωμα βλάβης) ΜΑΠ – MODEM ΣΥΧΝΕΣ ΑΠΟΣΥΝΔΕΣΕΙΣ ΜΑΣ – MODEM ΔΕΝ ΣΥΓΧΡΟΝΙΖΕΙ ΜΣΔ – MODEM ΣΥΓΧΡΟΝΙΣΜΕΝΟ ΑΛΛΑ INTERNET ΜΕ ΔΙΑΚΟΠΕΣ ΔΠΥ –ΔΥΣΛΕΙΤΟΥΡΓΙΑ ΠΡΟΣΘΕΤΩΝ ΥΠΗΡΕΣΙΩΝ μέσω πρόσθετων VLAN (ΕΚΤΟΣ POTS ΤΗΛΕΦΩΝΙΑΣ / INTERNET)</p>
Μετρήσεις ταχύτητας (Upstream)	<p>< συμπληρώνεται από τον Πάροχο ></p> <p><free text></p> <p>Το πεδίο αυτό θα εμφανίζεται δίπλα από το πεδίο «Σύμπτωμα Βλάβης» μόνο στις περιπτώσεις όπου ο Πάροχος συμπληρώνει το πεδίο «Σύμπτωμα Βλάβης» με μία από τις τιμές «Χαμηλή Ταχύτητα» ή «Modem-Συχνές Αποσυνδέσεις».</p>
Μετρήσεις ταχύτητας (Downstream)	<p>< συμπληρώνεται από τον Πάροχο ></p> <p><free text></p> <p>Το πεδίο αυτό θα εμφανίζεται δίπλα από το πεδίο «Σύμπτωμα Βλάβης» μόνο στις περιπτώσεις όπου ο Πάροχος συμπληρώνει το πεδίο «Σύμπτωμα Βλάβης» με μία από τις τιμές «Χαμηλή Ταχύτητα» ή «Modem-Συχνές Αποσυνδέσεις».</p>
Μετρήσεις attenuation (Upstream)	<p>< συμπληρώνεται από τον Πάροχο ></p> <p><free text></p> <p>Το πεδίο αυτό θα εμφανίζεται δίπλα από το πεδίο «Σύμπτωμα Βλάβης» μόνο στις περιπτώσεις όπου ο Πάροχος συμπληρώνει το πεδίο «Σύμπτωμα Βλάβης» με μία από τις τιμές «Χαμηλή Ταχύτητα» ή «Modem-Συχνές Αποσυνδέσεις».</p>
Μετρήσεις attenuation (Downstream)	<p>< συμπληρώνεται από τον Πάροχο ></p> <p><free text></p> <p>Το πεδίο αυτό θα εμφανίζεται δίπλα από το πεδίο «Σύμπτωμα Βλάβης» μόνο στις περιπτώσεις όπου ο Πάροχος συμπληρώνει το πεδίο «Σύμπτωμα Βλάβης» με μία από τις τιμές «Χαμηλή Ταχύτητα» ή «Modem-Συχνές Αποσυνδέσεις».</p>
1.	
Περιγραφή Βλάβης	<p>< συμπληρώνεται από τον Πάροχο ></p> <p>< free text ></p>
Υπεύθυνος Συνεννόησης Παρόχου *	<p>< συμπληρώνεται από τον Πάροχο ></p> <p>< free text ></p>
Τηλ. Συνεννόησης Παρόχου	<p>< συμπληρώνεται από τον Πάροχο ></p>

	< Τηλέφωνο >
Ημερομηνία δήλωσης Βλάβης	< συμπληρώνεται αυτόματα από το σύστημα > < ημερομηνία >

* Υποχρεωτικό πεδίο

Παρατηρήσεις:

1. Εάν οποιαδήποτε πληροφορία από το παραπάνω ερωτηματολόγιο βλάβης απαντηθεί με «Όχι», δε θα είναι δυνατή η καταχώρηση της βλάβης.
2. Αν στο πεδίο «Transmission Mode», ο Πάροχος επιλέξει την τιμή «ADSL», δεν θα είναι δυνατή η καταχώρηση βλάβης με τα συμπτώματα «Χαμηλές Ταχύτητες» και «ΔΥΣΛΕΙΤΟΥΡΓΙΑ ΠΡΟΣΘΕΤΩΝ ΥΠΗΡΕΣΙΩΝ μέσω πρόσθετων VLAN (ΕΚΤΟΣ POTS ΤΗΛΕΦΩΝΙΑΣ / INTERNET)». Επιπλέον δε θα εμφανίζονται τα πεδία που αφορούν Μετρήσεις Ταχύτητας (Upstream / Downstream) και Attenuation (Upstream / Downstream), καθώς αυτά αφορούν αποκλειστικά την υπηρεσία VPU.
3. Αν η υπηρεσία του Παρόχου είναι VPU τύπου BRAS, δεν θα είναι δυνατή η καταχώρηση βλάβης με σύμπτωμα «ΔΥΣΛΕΙΤΟΥΡΓΙΑ ΠΡΟΣΘΕΤΩΝ ΥΠΗΡΕΣΙΩΝ μέσω πρόσθετων VLAN (ΕΚΤΟΣ POTS ΤΗΛΕΦΩΝΙΑΣ / INTERNET)».

24.3.7.3 Πορεία των καταχωρήσεων βλάβης για υπηρεσίες VPU

24.3.7.3.1. Μέσω του Π.Σ. WCRM-LLU, οι Πάροχοι θα έχουν τη δυνατότητα να παρακολουθούν συνολικά την πορεία της βλάβης από τη δήλωση μέχρι και την άρση της

24.3.7.3.2. Κάθε βλάβη VPU ανάλογα με τα στοιχεία που έχει συμπληρώσει ο Πάροχος στο παραπάνω ερωτηματολόγιο της βλάβης, οι Τεχνικές Υπηρεσίες του ΟΤΕ θα πραγματοποιούν τις απαιτούμενες ενέργειες για την άρση οι οποίες θα καταχωρούνται στο Π.Σ. WCRM-LLU. Αυτές θα είναι:

24.3.7.3.2.1. Στην περίπτωση βλάβης τηλεφωνίας, ακολουθούνται οι γενικοί κανόνες της παραγράφου 5.2. (Διαδικασία Άρσης Βλάβης) του Παραρτήματος 5 της Προσφοράς Αναφοράς ΑΠΤοΒ (ορισμός 4ωρου χρονικού παραθύρου για την άρση της βλάβης σε περίπτωση που απαιτείται μετάβαση συνεργείου στο χώρο του τελικού χρήστη, πιθανός χαρακτηρισμός της βλάβης ως καλωδιακής, δυνατότητα μη αποδοχής της άρσης βλάβης και ορισμός συνδυαστικού ραντεβού, χρέωση άσκοπης μετάβασης από ΟΤΕ ή πάροχο κ.α.). Ειδικά όσον αφορά τη δήλωση της βλάβης από τον ΤΠ και τις ενέργειες που πραγματοποιεί ο ΟΤΕ για τον έλεγχο και άρση της βλάβης ακολουθείται η διαδικασία της παράγραφου 5.2.3. Η βλάβη (ή το συνδυαστικό ραντεβού σε περίπτωση που απαιτηθεί) θα κλείνει με κωδικό

άρσης βλάβης στον οποίο προσδιορίζεται η θέση εντοπισμού βλάβης, η αιτία της βλάβης και το είδος της εργασίας που εκτελέστηκε, κατ' αναλογία με τους κωδικούς άρσης βλάβης που ορίζονται στην παράγραφο 5.3. του Παραρτήματος 5 της Προσφορά Αναφοράς ΑΠΤοΒ και ανάλογα θα καθορίζεται η υπαιτιότητα της βλάβης. Ανάλογα με την υπαιτιότητα της βλάβης και τις εργασίες που απαιτήθηκαν, ο ΟΤΕ θα προβαίνει ή όχι σε χρέωση του Παρόχου, σύμφωνα με τη διαδικασία που περιγράφεται στο Παράρτημα 5 της Προσφοράς Αναφοράς ΑΠΤοΒ.

24.3.7.3.2.2. Στην περίπτωση βλάβης ευρυζωνικότητας, ακολουθείται για την άρση της βλάβης η διαδικασία που περιγράφεται στην παράγραφο 2.4.2 (Άρση Βλάβης) του Κεφαλαίου 2 της Προσφοράς Αναφοράς Χονδρικής Ευρυζωνικής Πρόσβασης.

24.3.7.3.2.3. Σε περίπτωση που σε μία βλάβη απαιτηθεί συνδυαστικό ραντεβού, ο ΟΤΕ θα προβαίνει σε έλεγχο της τηλεφωνίας και της ευρυζωνικότητας, ανάλογα με την περίπτωση της βλάβης.

24.3.7.3.3. Ανάλογα με την έκβαση της άρσης βλάβης, σύμφωνα με τα παραπάνω, θα ενημερωθεί συστημικά το Π.Σ WCRM-LLU οπότε τελικά θα ενημερωθεί σχετικά ο Πάροχος. Στην Αναζήτηση Βλαβών του Π.Σ WCRM-LLU θα υπάρχει στήλη στην οποία για κάθε βλάβη θα καταγράφεται ποια ήταν η αιτία της (ευρυζωνικότητα ή τηλεφωνία /σκέλος του βρόχου).

24.3.7.3.4. Σημειώνεται ότι σε κάθε περίπτωση, ο Πάροχος θα μπορεί ανά πάσα στιγμή να ελέγχει την πορεία του αιτήματος βλάβης μέσα από το WCRM-LLU.

24.3.8. Θέματα Τιμολόγησης

Ο ΠΑΡΟΧΟΣ τιμολογείται ως ακολούθως:

- Μηνιαίο τέλος: Για το μέρος της υπηρεσίας VPU που αφορά την ευρυζωνικότητα, δηλαδή την υπηρεσία V-A.PY.Σ [KV], η τιμολόγηση γίνεται σύμφωνα με τα οριζόμενα στην Ενότητα «Τέλη – Χρεώσεις» της ισχύουσας Προσφοράς Αναφοράς Χονδρικής Ευρυζωνικής Πρόσβασης του ΟΤΕ. Για το μέρος της υπηρεσίας VPU που αφορά τη φωνή (ΠΤοΒ), η τιμολόγηση γίνεται σύμφωνα με τα οριζόμενα στο Παράρτημα 1 «Διαδικασίες Παροχής ΤοΒ» Ενότητα 1.12- «Τρόπος Χρέωσης» και στο Κεφάλαιο 4 «Οικονομικοί Όροι» της Προσφοράς Αναφοράς ΑΠΤοΒ. Η χρέωση των υπηρεσιών VPU που αφορά τη φωνή θα εμφανίζεται στο τιμολόγιο των υπηρεσιών ΑΠΤοΒ ως έκπτωση σε σχέση με την τιμή του πλήρους βρόχου.
- Εκπτώτικη πολιτική για την υπηρεσία VPU :
 - Η έκπτωση αφορά ποσό το οποίο μεταβάλλεται ανεξάρτητα από το τίμημα του μηνιαίου τέλους ΠΤοΒ.

- Η έκπτωση θα απεικονίζεται ως ξεχωριστή εγγραφή τιμολόγησης στο τιμολόγιο LLU για κάθε σχετιζόμενο ΤοΒ (φωνητικό μέρος του VPU) με τη μορφή πίστωσης.
- Η παροχή από τον ΟΤΕ της ανωτέρω έκπτωσης άρχεται με την ενεργοποίηση του VPU.
- Η παροχή από τον ΟΤΕ της ανωτέρω έκπτωσης παύει με την ολοκλήρωση της κατάργησης είτε του V-A.PY.Σ.[KV] είτε με την ολοκλήρωση της κατάργησης του σχετιζόμενου ΠΤοΒ.
- Το λεκτικό που θα εμφανίζεται στο τιμολόγιο είναι «Έκπτωση VPU - <Φανταστικός Αριθμός Σχετιζόμενου ΤοΒ>».

Για τα υπόλοιπα τέλη ισχύουν:

- Για το μέρος της υπηρεσίας VPU που αφορά την ευρυζωνικότητα, δηλαδή την υπηρεσία V-A.PY.Σ.[KV], η τιμολόγηση γίνεται σύμφωνα με τα οριζόμενα στην ισχύουσα Προσφορά Αναφοράς Χονδρικής Ευρυζωνικής Πρόσβασης του ΟΤΕ.
- Για το μέρος της υπηρεσίας VPU που αφορά τη φωνή (ΠΤοΒ), η τιμολόγηση γίνεται σύμφωνα με τα οριζόμενα στην ισχύουσα Προσφορά Αναφοράς ΑΠΤοΒ.

Σε περίπτωση βλάβης στο φωνητικό τμήμα της υπηρεσίας VPU, εφόσον από τον κωδικό άρσης βλάβης σύμφωνα με όσα περιγράφονται στην παράγραφο 24.3.7.3.2 της παρούσας προκύπτει ότι η βλάβη ή το συνδυαστικό ραντεβού είναι υπαιτιότητας Παρόχου, ο Πάροχος χρεώνεται με το αντίστοιχο τέλος άσκοπης μετάβασης ή απασχόλησης (ανάλογα την περίπτωση), εντελώς αντίστοιχα με όσα ισχύουν για την υπηρεσία ΤοΒ.

24.4. SLA ΥΠΗΡΕΣΙΑΣ VPU

24.4.1. Παράδοση υπηρεσίας VPU

24.4.1.1 Για τον υπολογισμό του SLA της υπηρεσίας VPU, διακρίνονται 2 κατηγορίες:

- Αιτήματα VPU σε λειτουργούντα βρόχο του ίδιου Παρόχου: Στην περίπτωση αυτή, δεδομένου ότι ο τοπικός βρόχος του Παρόχου είναι ενεργός και δε γίνεται καμία κατασκευή στο κομμάτι του βρόχου, το SLA για παράδοση της υπηρεσίας θα είναι 7 ΕΗ, δηλαδή το SLA της υπηρεσίας V-A.PY.Σ.
- Υπόλοιπα είδη αιτημάτων VPU (ΕΝΤοΒ, ΕΝΤοΒ με φορητότητα, ΑΝΤοΒ, μεταβάσεις από Τ.Π.1 σε Τ.Π.2): Δεδομένου ότι για τα συγκεκριμένα είδη αιτημάτων απαιτείται κατασκευή βρόχου, το SLA παράδοσης των εν λόγω αιτημάτων VPU θα είναι εκείνο που

ισχύει στην ισχύουσα Προσφορά Αναφοράς ΑΠΤοΒ για τα αντίστοιχα είδη αιτημάτων παράδοσης ΤοΒ, δηλαδή:

- 8 ΕΗ για τα αιτήματα ΕΝΤοΒ και ΕΝΤοΒ με φορητότητα (με 3 ΕΗ για την επιλεξιμότητα του βρόχου και στη συνέχεια 2 ΕΗ για τον έλεγχο διαθεσιμότητας πόρτας).
- 12 ΕΗ για τα αιτήματα ΑΝΤοΒ (με 5 ΕΗ για την επιλεξιμότητα του βρόχου και στη συνέχεια 2ΕΗ για τον έλεγχο διαθεσιμότητας πόρτας).

Στον υπολογισμό του πραγματικού χρόνου παράδοσης της υπηρεσίας VPU εξαιρούνται οι ανενεργοί χρόνοι που οφείλονται σε μη υπαιτιότητα ΟΤΕ, όπως αποτυπώνονται στην ισχύουσα Προσφορά Αναφοράς ΑΠΤοΒ

24.4.2. Προβλέψεις Παρόχων

Προκειμένου να υπολογίζονται οι ρήτρες που θα οφείλει να καταβάλει ο ΟΤΕ για καθυστερημένη παράδοση αιτημάτων VPU, διακρίνονται δύο κατηγορίες προβλέψεων που θα πρέπει να υποβάλουν περιοδικά οι Πάροχοι (ανά τρίμηνο, εντελώς ανάλογα με τις προβλέψεις αιτημάτων ΤοΒ):

- Προβλέψεις για αιτήματα VPU σε λειτουργούντα βρόχο του ίδιου Παρόχου: Οι Πάροχοι θα καταθέτουν τις προβλέψεις για αιτήματα VPU αυτής της κατηγορίας συνολικά μαζί με τις αντίστοιχες προβλέψεις για αιτήματα της υπηρεσίας V-A.PY.Σ.. μέσω του Π.Σ WCRM-VDSL.
- Προβλέψεις για αιτήματα VPU μέσω αιτημάτων ΕΝΤοΒ, ΕΝΤοΒ με φορητότητα και ΑΝΤοΒ: Οι Πάροχοι θα καταθέτουν τις προβλέψεις για αιτήματα VPU αυτής της κατηγορίας συνολικά μαζί με τις αντίστοιχες προβλέψεις για παραδόσεις ΤοΒ, μέσω του Π.Σ WCRM-LLU.

24.4.3. Ενημέρωση επέκτασης δικτύου σε Παρόχους

Ο ΟΤΕ θα παρέχει σε τριμηνιαία βάση ενημέρωση μέσω του Π.Σ WCRM-VDSL αναφορικά με ενδεχόμενες επεκτάσεις/προσθήκες χωρητικότητας σε πόρτες DSLAM στα σημεία όπου διατίθεται ήδη η υπηρεσία VPU. Η ενημέρωση αυτή θα παρέχεται μόνο στην περίπτωση που εμφανιστούν ελλείψεις σε χωρητικότητα.

24.4.4. Ρήτρες παράδοσης υπηρεσίας VPU

Οι ρήτρες που θα οφείλει να καταβάλει ο ΟΤΕ για καθυστερημένες παραδόσεις της υπηρεσίας VPU, διακρίνονται σε δύο κατηγορίες, ακολουθώντας τη λογική που περιγράφεται στις ανωτέρω παραγράφους. Συγκεκριμένα:

- Αιτήματα VPU σε λειτουργούντα βρόχο του ίδιου Παρόχου: Για την εύρεση των αιτημάτων τα οποία ο ΟΤΕ ικανοποίησε εκπρόθεσμα, θα υπολογίζεται το Α για το σύνολο των εν λόγω αιτημάτων, με βάση τη μεθοδολογία που περιγράφεται στην παράγραφο 6.3.3 της ενότητας 6.3 «Παράδοση υπηρεσίας ΑΡΥΣ» του RBO 2011 για τα αιτήματα V-A.PY.Σ. Στα αιτήματα που προκύπτουν από τον υπολογισμό του Α, για κάθε ΕΗ καθυστέρησης ο ΟΤΕ θα καταβάλει το ποσό της ρήτρας που περιγράφεται στον Πίνακα 6.3 της παραγράφου 6.3.3 της ενότητας 6.3 «Παράδοση υπηρεσίας Α.PY.Σ.» του RBO 2011, δηλαδή

Εργάσιμες Ημέρες υπέρβασης από τον πραγματικό χρόνο παράδοσης	Ρήτρα για τις περιοχές Α & Β	Ρήτρα για τις περιοχές Γ & Δ
1 ^η – 6 ^η	Το 1% του εφάπαξ της υπηρεσίας Α.PY.Σ. για κάθε ΕΗ καθυστέρησης	Το 0,5% του εφάπαξ της υπηρεσίας Α.PY.Σ. για κάθε ΕΗ καθυστέρησης
7 ^η – 12 ^η	Το 2% του εφάπαξ της υπηρεσίας Α.PY.Σ. για κάθε ΕΗ καθυστέρησης	Το 1% του εφάπαξ της υπηρεσίας Α.PY.Σ. για κάθε ΕΗ καθυστέρησης
για την 13 ^η και μετά	Το 4% του εφάπαξ της υπηρεσίας Α.PY.Σ. για κάθε ΕΗ καθυστέρησης	Το 2% του εφάπαξ της υπηρεσίας Α.PY.Σ. για κάθε ΕΗ καθυστέρησης

- Υπόλοιπα είδη αιτημάτων VPU: Για την εύρεση των αιτημάτων τα οποία ο ΟΤΕ ικανοποίησε εκπρόθεσμα, θα υπολογίζεται το Α για το σύνολο των εν λόγω αιτημάτων και των αιτημάτων ΠΤοΒ, με βάση τη μεθοδολογία που περιγράφεται στην παράγραφο 4.5.3 του Παραρτήματος 4 του RUO 2012. Στα αιτήματα που προκύπτουν από τον υπολογισμό του Α, για κάθε ΕΗ καθυστέρησης ο ΟΤΕ θα καταβάλει το ποσό της ρήτρας που περιγράφεται στον Πίνακα 3 της παραγράφου 4.5.3 του Παραρτήματος 4 του RUO 2012, δηλαδή:

Εργάσιμες Ημέρες	Ρήτρα για τις περιοχές	Ρήτρα για τις περιοχές
------------------	------------------------	------------------------

υπέρβασης από τον πραγματικό χρόνο παράδοσης	A & B	Γ & Δ
1 ^η – 6 ^η	Το 5% του εφάπαξ της υπηρεσίας VPU για κάθε ΕΗ καθυστέρησης	Το 3% του εφάπαξ της υπηρεσίας VPU για κάθε ΕΗ καθυστέρησης
7 ^η – 12 ^η	Το 10% του εφάπαξ της υπηρεσίας VPU για κάθε ΕΗ καθυστέρησης	Το 6% του εφάπαξ της υπηρεσίας VPU για κάθε ΕΗ καθυστέρησης
για την 13 ^η και μετά	Το 20% του εφάπαξ της υπηρεσίας VPU για κάθε ΕΗ καθυστέρησης	Το 12% του εφάπαξ της υπηρεσίας VPU. για κάθε ΕΗ καθυστέρησης

24.4.5. Βλάβες υπηρεσίας VPU

24.4.5.1 SLA άρσης βλαβών υπηρεσίας VPU

Όσον αφορά τις βλάβες της υπηρεσίας VPU, δεδομένου ότι ο έλεγχος και η ενδεχόμενη άρση της βλάβης από τον ΟΤΕ απαιτεί ελέγχους τόσο στο σκέλος του βρόχου, όσο και στο τμήμα της ευρυζωνικότητας, προτείνεται ο ΟΤΕ να υποχρεούται να άρει τις αναγγελθείσες βλάβες VPU, το αργότερο στους πραγματικούς χρόνους άρσης βλάβης που φαίνονται στον παρακάτω Πίνακα:

Πραγματικοί Χρόνοι άρσης βλάβης VPU: 3 ΕΗ
Πραγματικοί Χρόνοι άρσης καλωδιακής βλάβης VPU: 3 ΕΗ από το χαρακτηρισμό της στο ΠΣ ΟΤΕ

Άσκοπη μετακίνηση και απασχόληση προσωπικού του ΟΤΕ θα βαρύνει τον Τ.Π.

24.4.5.2 Ρήτρες σε περίπτωση καθυστέρησης άρσης βλάβης

24.4.5.2.1. Στην περίπτωση που ο ΟΤΕ υπερβεί τον πραγματικό χρόνο άρσης βλάβης (βλ. παραπάνω Πίνακα) του VPU, για κάθε ημέρα καθυστέρησης καταπίπτει αυτοδικαίως σε βάρος του και υπέρ του Τ.Π, ποινική ρήτρα, η οποία υπολογίζεται σύμφωνα με τον παρακάτω Πίνακα. Οι ρήτρες υπολογίζονται για κάθε Τ.Π.

24.4.5.2.2. Ειδικά στις περιπτώσεις καλωδιακών βλαβών, εάν η ενημέρωση του Τ.Π, σύμφωνα με το Παράρτημα 5, δεν πραγματοποιηθεί εντός 2 ΕΗ από την πρώτη εργάσιμη ημέρα μετά την αναγγελία της βλάβης, ο ΟΤΕ για κάθε ημέρα καθυστέρησης και μέχρι τον χαρακτηρισμό της βλάβης ως καλωδιακής στο ΠΣ ΟΤΕ χρεώνεται με την προβλεπόμενη ποινική ρήτρα.

24.4.5.2.3. Η υπέρβαση υπολογίζεται επί του πραγματικού χρόνου άρσης των αναγγελθεισών βλαβών σε ΕΗ των VPU (στο 95% των αναγγελθεισών βλαβών με καθυστέρηση όπου εξαιρούνται αυτές με την μικρότερη καθυστέρηση), ως εξής:

Υπέρβαση πραγματικού χρόνου άρσης των αναγγελθεισών βλαβών σε ΕΗ	VPU για τις περιοχές Α & Β	VPU για τις περιοχές Γ & Δ
1 ^η – 4 ^η	Το 1/5 του ποσού που προκύπτει από το άθροισμα των μηνιαίων μισθωμάτων των υπηρεσιών V-A.PY.Σ. και ΤοB μείον την σχετική έκπτωση, για κάθε ΕΗ καθυστέρησης	Το 1/11 του ποσού που προκύπτει από το άθροισμα των μηνιαίων μισθωμάτων των υπηρεσιών V-A.PY.Σ. και ΤοB μείον την σχετική έκπτωση, για κάθε ΕΗ καθυστέρησης
για την 5 ^η και μετά	Το 1/3 του ποσού που προκύπτει από το άθροισμα των μηνιαίων μισθωμάτων των υπηρεσιών V-A.PY.Σ. και ΤοB μείον την σχετική έκπτωση, για κάθε ΕΗ καθυστέρησης	Το 1/5 του ποσού που προκύπτει από το άθροισμα των μηνιαίων μισθωμάτων των υπηρεσιών V-A.PY.Σ. και ΤοB μείον την σχετική έκπτωση, για κάθε ΕΗ καθυστέρησης

24.4.5.2.4. Στο ποσοστό 95%, περιλαμβάνονται και οι αναγγελθείσες βλάβες με καθυστέρηση που διαπιστωμένα δεν οφείλονται σε «υπαιτιότητα ΟΤΕ». Ρήτρες αποδίδονται τόσο για τις καθυστερημένες βλάβες υπαιτιότητας ΟΤΕ όσο και υπαιτιότητας Τ.Π.. Οι ρήτρες θα υπολογίζονται σε ετήσια βάση.

24.5. ΠΟΙΟΤΙΚΑ ΧΑΡΑΧΤΗΡΙΣΤΙΚΑ ΥΠΗΡΕΣΙΑΣ VPU ΤΥΠΟΥ Γ

24.5.1. ΥΛΟΠΟΙΗΣΗ ΥΠΗΡΕΣΙΩΝ VPU

24.5.1.1 Φυσικό Επίπεδο

Σε φυσικό επίπεδο η υπηρεσία περιγράφεται στις ακόλουθες παραγράφους:

Πλευρά Συνδρομητή: VDSL2 Access

Με την υπηρεσία VPU (KV) ο συνδρομητής έχει δυνατότητα πρόσβασης VDSL2 με 2 ταχύτητες πρόσβασης:

- έως 30 Mbps / έως 2,5 Mbps
- έως 50 Mbps / έως 5 Mbps

Παράλληλα δίνεται η δυνατότητα λειτουργίας του CPE σε ADSL2+ για ένα αρχικό χρονικό διάστημα, κατά το οποίο ο συνδρομητής αναμένεται να συνεχίζει να συνδέεται με το υφιστάμενο CPE, το οποίο δεν θα διαθέτει την απαραίτητη λειτουργικότητα VDSL2. Η λειτουργικότητα αυτή κάνει πιο ομαλή τη μετάβαση των συνδρομητών στη νέα υπηρεσία.

Πλευρά Παρόχου: Διεπαφές GigE

Η υπηρεσία VPU (KV) συγκεντρώνει την συνδρομητική κίνηση των πελατών για να την προωθήσει στο δίκτυο του παρόχου. Η τοπολογία που παρεμβάλλεται μεταξύ συνδρομητή και εξοπλισμού παρόχου είναι η εξής:

- VDSL2 (KV) DSLAMs για εξοπλισμό δικτύου πρόσβασης. Το κάθε VDSL2 (KV) DSLAM συνδέεται απευθείας με ένα κόμβο τύπου BNG (L2/L3). Οι κόμβοι αυτοί συγκεντρώνουν κίνηση από έναν αριθμό DSLAMs τα οποία μπορεί να ανήκουν σε ένα ή περισσότερα A/K. Η σύνδεση μεταξύ DSLAM και κόμβου BNG είναι οπτική τύπου GigE.
- Κόμβοι BNG για προώθηση της συνδρομητικής κίνησης προς τον πάροχο. Έχοντας συγκεντρώσει την συνδρομητική κίνηση ο BNG την προωθεί προς εξοπλισμό παρόχου με τον οποίο είναι απευθείας συνδεδεμένος. Η διασύνδεση είναι οπτική, τύπου GigE ή 10GigE ανάλογα με τις ανάγκες του παρόχου (κύκλωμα O.K.ΣΥ.Α τύπου Γ ή ΣΥ.ΜΕ.Φ.Σ. τύπου Γ). Σε επίπεδο παρόχου ο κάθε BNG έχει ένα ξεχωριστό κύκλωμα O.K.ΣΥ.Α τύπου Γ ή ΣΥ.ΜΕ.Φ.Σ. τύπου Γ για την εξυπηρέτηση των απευθείας συνδεδεμένων DSLAMs.
- Υπάρχουν περιπτώσεις κέντρων όπου λόγω του πλήθους των DSLAMs, αυτά συγκεντρώνονται σε περισσότερους του ενός κόμβων BNG. Στις περιπτώσεις αυτές ο κάθε πάροχος για να καλύψει όλα τα DSLAMs του κέντρου αυτού, θα πρέπει να έχει ξεχωριστό κύκλωμα O.K.ΣΥ.Α τύπου Γ ή ΣΥ.ΜΕ.Φ.Σ. τύπου Γ με καθένα από αυτούς.

24.5.1.2 Λογικό Επίπεδο

Σε λογικό επίπεδο ο ΟΤΕ θα παρέχει 4 λογικά κυκλώματα (VLANs) στην πλευρά του συνδρομητή. Η αριθμοδότησή τους καθώς και ενδεικτική χρήση τους φαίνεται παρακάτω:

VLAN Model: Προώθηση κίνησης από CPE προς DSLAM

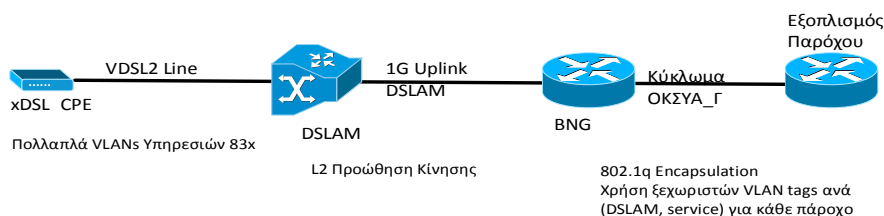
Το CPE προωθεί την κίνηση προς το DSLAM με χρήση 802.1q ενθυλάκωσης. Υποστηρίζονται 4 λογικά κυκλώματα ανά συνδρομητή. Για πρόσβαση σε κάθε ένα από αυτά, το CPE θα πρέπει να χρησιμοποιεί αντίστοιχες τιμές VLAN στο uplink interface του προς το DSLAM. Συγκεκριμένα:

- VLAN 835: Πρόσβαση internet (ενδεικτικά για υπηρεσίες Internet έως 30/2,5 ή έως 50/5Mbps).
- VLAN 836: Το VLAN θα χρησιμοποιηθεί για υπηρεσίες IPTV.
- VLAN 837: Ενδεικτικά μπορεί να χρησιμοποιηθεί για υπηρεσίες VoIP.
- VLAN 838 Ενδεικτικά μπορεί να χρησιμοποιηθεί για υπηρεσίες διαχείρισης CPE.

Οι παραπάνω τιμές θα πρέπει να είναι κοινές για όλα τα CPE της υπηρεσίας ανεξάρτητα από πάροχο στον οποίο ανήκει ο συνδρομητής. Στα DSLAM της υπηρεσίας VPU θα παρέχονται πάντα και τα 4 λογικά κυκλώματα ανά συνδρομητική πόρτα και η κίνηση τους θα προωθείται προς το δίκτυο του παρόχου.

Για την υποστήριξη του μεταβατικού σταδίου λειτουργίας των CPE σε ADSL2+ για κάθε ένα από τα παραπάνω λογικά κυκλώματα υποστηρίζονται τα ακόλουθα:

- VLAN 835: Πέρα από την υποστήριξη PTM, ενεργοποιείται για το κύκλωμα αυτό δυνατότητα encapsulation σε ATM (LLC bridge) για υποστήριξη ADSL2+ CPEs (VPI / VCI = 8/35).
- VLAN 836: Πέρα από την υποστήριξη PTM, ενεργοποιείται για το κύκλωμα αυτό δυνατότητα encapsulation σε ATM (LLC bridge) για υποστήριξη ADSL2+ CPEs (VPI / VCI = 8/36).
- VLAN 837, 838: Για το κύκλωμα αυτό υποστηρίζεται encapsulation PTM.
- Δεν υποστηρίζεται λειτουργία PPPoA ή IPoA στα CPE αφού όλα τα DSLAM της υπηρεσίας είναι τεχνολογίας Ethernet.



Σχήμα 1: Τοπολογία VPU

VLAN Model: Προώθηση κίνησης από BNG προς πάροχο

- Μέσα από το κάθε κύκλωμα Ο.Κ.ΣΥ.Α τύπου Γ ή ΣΥ.ΜΕ.Φ.Σ. τύπου Γ η κίνηση εισέρχεται στο δίκτυο του παρόχου κάνοντας χρήση 802.1q ενθυλάκωσης.
- Αναλυτικότερα σε επίπεδο κόμβου BNG ισχύουν ανά εναλλακτικό πάροχο τα εξής:
- Η συνδρομητική κίνηση στο κύκλωμα Ο.Κ.ΣΥ.Α τύπου Γ ή ΣΥ.ΜΕ.Φ.Σ. τύπου Γ θα ενθυλακώνεται με βάση το πρότυπο 802.1q με ένα επίπεδο VLAN-tag και εισέρχεται στο δίκτυο του παρόχου.
- Χρησιμοποιείται μοναδική τιμή VLAN-id ανά συνδυασμό (DSLAM, Υπηρεσίας). Ειδικά για την υπηρεσία internet, γίνεται διαχωρισμός της κίνησης σε 2 ξεχωριστές τιμές VLANs ανά DSLAM, για συνδρομητές με φυσική πρόσβαση up to 30Mbps & up to 50Mbps αντίστοιχα.
- Σύμφωνα τα παραπάνω ένα κόμβος BNG ο οποίος είναι εξοπλισμένος π.χ. με 200 DSLAMs για να υποστηρίξει τα 43 λογικά κυκλώματα ανά συνδρομητή θα στέλνει την συνδρομητική κίνηση προς τον πάροχο μέσω του αντίστοιχου κυκλώματος Ο.Κ.ΣΥ.Α τύπου Γ ή ΣΥ.ΜΕ.Φ.Σ. τύπου Γ, κάνοντας χρήση συνολικά 1000 VLANs.
- Οι τιμές VLAN-id ορίζονται από τον ΟΤΕ. Κατάλληλος πίνακας με τις τιμές VLAN-id θα κοινοποιείται στους παρόχους για κάθε κόμβο BNG της υπηρεσίας.
- Όλα τα παραπάνω VLANs προωθούν μόνο unicast κίνηση. Για κίνηση multicast θα οριστούν ξεχωριστά VLANs.
- Από τον ΟΤΕ θα υποστηρίζεται μοναδικός τρόπος ενθυλάκωσης των δεδομένων πάνω από τα κυκλώματα Ο.Κ.ΣΥ.Α τύπου Γ ή ΣΥ.ΜΕ.Φ.Σ. τύπου Γ κοινός για όλους τους παρόχους. Για να υιοθετηθεί οποιαδήποτε αλλαγή θα πρέπει να γίνει αποδεκτή από το σύνολο των εναλλακτικών παρόχων.

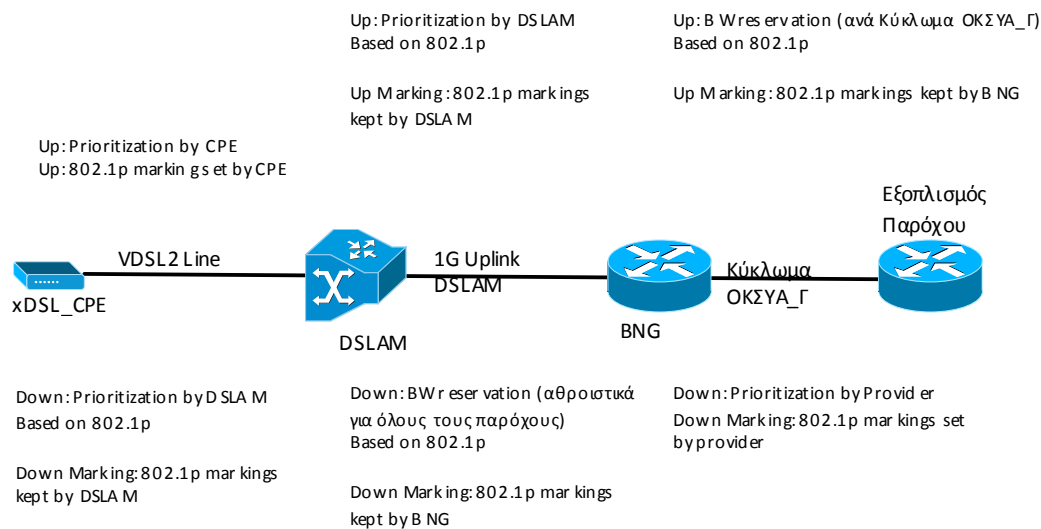
24.5.1.3 Μηχανισμοί QoS

Στα πλαίσια τις υπηρεσίας VPU υποστηρίζονται μηχανισμοί προτεραιοποίησης της συνδρομητικής κίνησης σύμφωνα με τα παρακάτω:

Ορίζονται συνολικά 4 διαφορετικές κλάσεις για προτεραιοποίηση της κίνησης. Η συνδρομητική κίνηση θα αντιστοιχίζεται σε κάθε μία από αυτές με βάση την τιμή 802.1p. Η τιμή 802.1p θα έχει ήδη τεθεί πριν η κίνηση εισέλθει στο δίκτυο του ΟΤΕ. Συγκεκριμένα ορίζονται:

- Class_Control: 802.1p = 6,7
- Class_High: 802.1p = 4,5
- Class_Medium: 802.1p = 2,3
- Best_Effort: υπόλοιπες τιμές

Επιγραμματικά η προώθηση της κίνησης ανάλογα με την κλάση στην οποία ανήκει θα γίνεται με βάση το παρακάτω σχήμα:



Σχήμα 2 QoS σε υπηρεσία VPU

Downstream Traffic: Κύκλωμα ΟΚΣΥΑ_Γ (Εξοπλισμός παρόχου / BNG)

Η προτεραιοποίηση της κίνησης γίνεται από τον πάροχο.

Όταν η κίνηση εισέρχεται στο κόμβο BNG από τη πλευρά του παρόχου γίνεται έλεγχος του ρυθμού κίνησης για κάθε κλάση σύμφωνα με τα παρακάτω:

- Class_Management: Επιβεβαίωση ότι η κίνηση του συγκεκριμένου τύπου καταλαμβάνει μέχρι και το 0,5% του εύρους ζώνης του uplink (policing)
- Class_High: Επιβεβαίωση ότι η κίνηση του συγκεκριμένου τύπου καταλαμβάνει μέχρι και το 4,5% του εύρους ζώνης του uplink (policing)
- Class_Medium: Επιβεβαίωση ότι η κίνηση του συγκεκριμένου τύπου καταλαμβάνει μέχρι και το 10% του εύρους ζώνης του uplink (policing)

Ο εξοπλισμός BNG διατηρεί τα 802.1p markings της εισερχόμενης κίνησης σε περίπτωση που δεν σημειώνεται υπέρβαση στους παραπάνω ρυθμούς.

Downstream Traffic: Uplink DSLAM (BNG / DSLAM)

Η υφιστάμενη χωρητικότητα των interface αυτών (1xGigE ανά DSLAM), αναμένεται να μπορεί να καλύψει τις ανάγκες των συνδρομητών του χωρίς να παρουσιάζεται κάποια συμφόρηση. Ο ΟΤΕ επιπλέον σκοπεύει να εφαρμόσει προτεραιοποίηση της κίνησης σύμφωνα με τα παρακάτω:

Για κάθε μία από τις επιμέρους κλάσεις, το σύνολο της κίνησης της υπηρεσίας θα προωθείται ως εξής:

- Class_Management: θα καταλαμβάνει μέχρι και το 0,5% του εύρους ζώνης του uplink σε συνθήκες συμφόρησης (bw allocation)
- Class_High: θα καταλαμβάνει μέχρι και το 4,5% του εύρους ζώνης του uplink σε συνθήκες συμφόρησης (προώθηση κατά προτεραιότητα & policing)
- Class_Medium: θα καταλαμβάνει μέχρι και το 10% του εύρους ζώνης του uplink σε συνθήκες συμφόρησης (bw allocation)

Ο κόμβος BNG θα διατηρεί τα 802.1p markings της κίνησης τα οποία θα προωθούνται προς τα DSLAMs.

Downstream Traffic: xDSL Γραμμή (DSLAM / CPE)

Το κομμάτι αυτό της διαδρομής είναι το πιο σημαντικό από πλευράς QoS, αφού είναι το μόνο στο οποίο αναμένεται να παρουσιαστεί συμφόρηση. Για να αντιμετωπιστεί το ενδεχόμενο αυτό το DSLAM, σε περίπτωση συμφόρησης στη συνδρομητική γραμμή, θα προωθεί την κίνηση η οποία κατευθύνεται στον συνδρομητή κατά προτεραιότητα, με βάση το 802.1p marking των πακέτων. Το DSLAM διατηρεί τα 802.1p markings της κίνησης.

Upstream traffic: xDSL Γραμμή (CPE / DSLAM)

Η προτεραιοποίηση της κίνησης γίνεται στο CPE.

Το CPE θέτει κατάλληλα τις τιμές 802.1p σύμφωνα με τις ανάγκες της κάθε εφαρμογής.

Upstream traffic: Uplink DSLAM (DSLAM / BNG)

Ο ΟΤΕ σκοπεύει να εφαρμόσει προτεραιοποίηση κίνησης με βάση τις εισερχόμενες τιμές 802.1p.

Το DSLAM διατηρεί τα 802.1p markings της εισερχόμενης κίνησης.

Upstream Traffic: Κύκλωμα ΟΚΣΥΑ Γ (BNG / Εξοπλισμός παρόχου)

Ο ΟΤΕ σκοπεύει να εφαρμόσει προτεραιοποίηση κίνησης με βάση τις εισερχόμενες τιμές 802.1p σύμφωνα με τα παρακάτω:

- Class_Control: θα καταλαμβάνει μέχρι και το 0,5% του εύρους ζώνης του uplink σε συνθήκες συμφόρησης (bw allocation)
- Class_High: θα καταλαμβάνει μέχρι και το 4,5% του εύρους ζώνης του uplink σε συνθήκες συμφόρησης (προώθηση κατά προτεραιότητα & policing)
- Class_Medium: θα καταλαμβάνει μέχρι και το 10% του εύρους ζώνης του uplink σε συνθήκες συμφόρησης (bw allocation)

Ο κόμβος BNG θα διατηρεί τα 802.1p markings της κίνησης.

24.5.1.4 Πληροφορίες Συνδρομητικού Βρόχου

- Ο ΟΤΕ μπορεί να παρέχει στους Παρόχους πληροφορία δικτύου (π.χ. DSLAM id, slot, port) μέσω μηχανισμών DHCP Option 82 και PPPoE intermediate Agent.
- Για κάθε ένα από τα λογικά κυκλώματα τα οποία υλοποιούνται για την υπηρεσία VPU, θα ενεργοποιούνται οι μηχανισμοί DHCP Option 82 & PPPoE intermediate agent. Συγκεκριμένα το DSLAM θα προσθέτει πληροφορίες δικτύου στο αντίστοιχο πεδίο "Circuit-id". Για κάθε τύπο DSLAM ο οποίος συμμετέχει στην υπηρεσία VPU θα παρέχεται η μορφή της πληροφορίας αυτής από τον ΟΤΕ.
- Κάνοντας χρήση οι Πάροχοι της πληροφορίας αυτής, μπορούν να συσχετίζουν με μοναδικό τρόπο τα VDSL CPEs τους με πελάτες, υπό της προϋπόθεση ότι γνωρίζουν ποιος πελάτης έχει ποιο CPE (δηλαδή να κρατάνε αυτή την πληροφορία είτε κατά την πώληση είτε εναλλακτικά δίνοντας online πρόσβαση στους πελάτες για να εισάγουν το serial number του CPE τους σε ένα walled garden περιβάλλον χωρίς απαίτηση για unauthorized πρόσβαση στο Internet).

Πληροφορίες δικτύου: Huawei DSLAMs

Ενδεικτικά, για τα DSLAM τύπου HUAWAI η μορφή του πεδίου Circuit-ID είναι η ακόλουθη:

Circuit-ID:

```
<AREA_NAME>_<DSLAM_TYPE>_<DSLAM_CODE>      <encapsulation>      <Frame>      /<Slot>  
/<Subslot>/<Port>:<Service> <Επιπλέον Πληροφορία>
```

Π.χ. Circuit ID: ATTIC_KALLITHEA_D_HUA_12667 eth 0/1/0/24:836.

AREA_NAME: ATTIC_KALLITHEA

DSLAM_TYPE: D_HUA

DSLAM_CODE: 12667 (Μοναδικός αριθμός ταυτοποίησης DSLAM)

ENCAPSULATION_TYPE: eth (eth|atm)

FRAME: 0 (Αριθμός πλαισίου)

SLOT: 9 (Αριθμός ταυτοποίησης slot)

SUBSLOT: 0 (Αριθμός ταυτοποίησης subslot)

PORT: 11 (Αριθμός ταυτοποίησης συνδρομητικής πόρτας)

Service: 836 (Λογικό κύκλωμα πελάτη)

- Τα παραπάνω πεδία μπορούν να χρησιμοποιηθούν για την ταυτοποίηση της συνδρομητικής πόρτας. Μπορεί να ακολουθείται από επιπλέον πληροφορία όπως ταχύτητα συγχρονισμού.
- Η παραπάνω σύνταξη αφορά DSLAM του κατασκευαστή Huawei. Αντίστοιχη περιγραφή θα παρέχεται για τυχόν νέους τύπους DSLAM οι οποίοι θα εντάσσονται στο δίκτυο του ΟΤΕ. Το πεδίο <DSLAM_TYPE> μπορεί να χρησιμοποιηθεί για να αναγνωριστεί ο τύπος του DSLAM. Σε περίπτωση προσθήκης νέων τύπων DSLAM θα υπάρχει ενημέρωση για την μορφή της πληροφορίας συνδρομητικού βρόγχου.
- Το μήκος της πληροφορίας δικτύου μπορεί να υπερβαίνει τους 64 χαρακτήρες.

24.5.1.5 Multicast / IPTV

Σύμφωνα με τις προηγούμενες παραγράφους κάθε μία από τις επιμέρους υπηρεσίες VPU κάνει χρήση ξεχωριστών VLANs. Το ίδιο ισχύει και για υπηρεσίες τύπου IPTV όπου το VLAN 836 στην πλευρά του συνδρομητή μπορεί να χρησιμοποιηθεί για προώθηση unicast IPTV traffic (π.χ. Video on demand) από το δίκτυο του παρόχου.

Εφόσον ζητηθεί, ο ΟΤΕ μπορεί επιπλέον να υποστηρίξει στα πλαίσια υπηρεσίας τύπου IPTV και μηχανισμούς προώθησης multicast streams προς συνδρομητές παρόχων. Στην περίπτωση αυτή το ζητούμενο από μία υπηρεσία multicast IPTV είναι η προώθηση stream προς τους συνδρομητές, σύμφωνα με την IGMP σηματοδότηση. Κάτι τέτοιο επιτυγχάνει αποδοτικότερη χρήση του bandwidth στο δίκτυο της υπηρεσίας VPU.

Απαραίτητο για την παραπάνω λειτουργία είναι τα στοιχεία δικτύου τα οποία συμμετέχουν στην υπηρεσία VPU, να μην περιορίζονται απλά σε ρόλο L2. Θα πρέπει συγκεκριμένα να είναι σε θέση

να ερμηνεύουν την IGMP σηματοδότηση του συνδρομητή ώστε να προωθούν τα multicast streams στους αντίστοιχους συνδρομητές με βάση αυτήν.

Η ανάγκη αυτή θα ικανοποιείται σύμφωνα με τα παρακάτω:

Configuration σε BNG (ανά πάροχο)

Ο κάθε BNG κόμβος λαμβάνει όλα τα multicast streams από την μεριά του παρόχου και είναι επιφορτισμένος να κάνει το replication αυτών προς τα DSLAMs της υπηρεσίας VPU. Για το λόγο αυτό δημιουργείται ένα ξεχωριστό multicast L3 VPN για κάθε πάροχο. Ο BNG κάνοντας χρήση L3 multicast routing θα προωθεί την κίνηση από το δίκτυο του παρόχου προς κάθε ένα από τα DSLAMs σύμφωνα με τις ανάγκες των συνδρομητών. Αναλυτικότερα για κάθε κύκλωμα ΟΚΣΥΑ_Γ το οποίο συνδέει κόμβο BNG με δίκτυο παρόχου ισχύουν τα παρακάτω:

- Στην μεριά του κυκλώματος ΟΚΣΥΑ_Γ θα οριστεί μοναδικό VLAN, ειδικά για μεταφορά multicast κίνησης από τον πάροχο προς το δίκτυο ΟΤΕ (πέρα από τα VLANs που έχουν αναφερθεί μέχρι στιγμής). Ο BNG θα κάνει L3 τερματισμό του αντίστοιχου 802.1q subinterface και θα προωθεί την κίνηση προς τα DSLAMs κάνοντας χρήση multicast routing.
- Το IP addressing για το subinterface αυτό θα ορίζεται από τον ΟΤΕ.
- Η τιμή VLAN-Id για το subinterface αυτό θα ορίζεται από τον ΟΤΕ.
- Δεν υπάρχει multicast signaling μεταξύ παρόχου και BNG. Το σύνολο των καναλιών πρέπει να προωθείται από τον πάροχο προς κάθε BNG κόμβο της υπηρεσίας.
- Τα multicast groups & τα sources θα έχουν συμφωνηθεί με τον ΟΤΕ.
- Για διευκόλυνση της βλαβοδοχείρισης θα δίνονται από τον κάθε πάροχο λίστα με τα ονόματα των καναλιών που αντιστοιχούν στο κάθε stream.

Σύμφωνα με τα παραπάνω για την υλοποίηση υπηρεσίας IPTV ορίζονται 2 τρόποι για την προώθηση της κίνησης. Η unicast κίνηση προωθείται με χρήση L2 μηχανισμών, πάνω από τα VLANs που έχουν ήδη οριστεί για την υπηρεσία VPU στις προηγούμενες παραγράφους. Η multicast κίνηση προωθείται από τον BNG προς τα DSLAMs με μηχανισμούς L3 πάνω από ξεχωριστό multicast VLAN.

Configuration στην πλευρά συνδρομητή (κοινό για κάθε πάροχο):

Στην πλευρά του τερματικού εξοπλισμού πελάτη ισχύουν τα εξής για την multicast IPTV υπηρεσία:

- Ο τερματικός εξοπλισμός (CPE ή STB) θα πρέπει να υποστηρίζει IGMPv2 για την multicast σηματοδότηση. Κάνοντας χρήση αυτής, ο συνδρομητής θα μπορεί να επιλέξει το κανάλι που τον ενδιαφέρει.
- Η IGMPv2 σηματοδότηση πρέπει να προωθείται προς το DSLAM μέσω του λογικού κυκλώματος - VLAN 836 κάνοντας χρήση IPoE.
- Τόσο η multicast όσο και η unicast IPTV κίνηση προωθείται από το DSLAM προς τον συνδρομητή μέσα από το VLAN 836 κάνοντας χρήση IPoE.
- Δεν υποστηρίζεται κάποιος μηχανισμός περιορισμού των καναλιών ανά συνδρομητή σε επίπεδο δικτύου. Οποιοσδήποτε περιορισμός είναι σκόπιμο να εφαρμοστεί αναφορικά με την multicast IPTV κίνηση (π.χ. μέγιστος αριθμός καναλιών ανά συνδρομητή) θα πρέπει να ελέγχεται από την πλατφόρμα IPTV του κάθε παρόχου.
- Τα DSLAM της υπηρεσίας VPU έχουν συγκεκριμένη χωρητικότητα σε multicast groups. Με δεδομένο τον περιορισμό αυτό θα πρέπει να συγκεντρωθούν οι συνολικές ανάγκες σε κανάλια για κάθε πάροχο, προκειμένου να γίνει καλύτερη διαστασιοποίηση του δικτύου. Αν οι συνολικές απαιτήσεις των παρόχων υπερβούν τις τεχνολογικές δυνατότητες των DSLAMs τότε θα πρέπει να οριστεί ανώτατο όριο καναλιών ανά πάροχο.

Οι αλλαγές που αναφέρονται παραπάνω και κατά κύριο λόγο για το configuration του IPTV παραθέτονται με επιφύλαξη αφού θα απαιτήσουν εκτεταμένες δοκιμές καθώς και έχουν σημαντική εξάρτηση από τον τερματικό εξοπλισμό του πελάτη.

ΠΑΡΑΡΤΗΜΑ 25. ΔΙΑΔΙΚΑΣΙΑ ΜΕΤΕΓΚΑΤΑΣΤΑΣΗΣ ΣΥΝΔΡΟΜΗΤΩΝ ΛΟΓΩ ΦΡΑΓΗΣ ΠΑΡΟΧΟΥ

25.1. ΓΕΝΙΚΑ

Στο παρόν Παράρτημα περιγράφεται η διαδικασία κατάθεσης και ελέγχου των αιτημάτων μετεγκατάστασης υφιστάμενων συνδρομητών Παρόχου σε περίπτωση φραγής του πληροφοριακού συστήματος ΟΤΕ λόγω ληξιπρόθεσμων οφειλών του Παρόχου.

25.2. ΔΙΑΔΙΚΑΣΙΑ ΓΙΑ ΤΗΝ ΚΑΤΑΘΕΣΗ ΑΙΤΗΜΑΤΩΝ ΜΕΤΕΓΚΑΤΑΣΤΑΣΗΣ ΣΥΝΔΡΟΜΗΤΩΝ

25.2.1. Ο Πάροχος αποστέλλει κάθε 1η και 15η ημέρα κάθε μήνα (ή την αμέσως επόμενη εργάσιμη ημέρα σε περίπτωση που η 1η και η 15η ημέρα είναι μη εργάσιμες) στον ΟΤΕ μέσω διεύθυνσης ηλεκτρονικού ταχυδρομείου που ο ΟΤΕ έχει κοινοποιήσει στους Τ.Π., λίστα με τα αιτήματα των ενεργών συνδρομητών (με ενεργό βρόχο κατά την ημερομηνία αίτησης μεταφοράς του συνδρομητή) για τους οποίους επιθυμεί να πραγματοποιήσει μετεγκατάσταση καθώς και το batch αρχείο που θα κατατεθεί στο WCRM-LLU. Για κάθε μετεγκατάσταση, θα συμπληρώνει μία από τις γραμμές του πίνακα του Παραρτήματος Ι. Για κάθε μια αίτηση μετεγκατάστασης ο Πάροχος θα αποστέλλει υποχρεωτικά σε μορφή pdf αρχείου τα κάτωθι έγγραφα:

- Αντίγραφο λογαριασμού του συνδρομητή που αιτείται μεταφορά ώστε να πιστοποιείται ο νόμιμος κάτοχος της γραμμής.
- Αντίγραφο της πρωτότυπης αίτησης μεταφοράς του συνδρομητή.

Τα παραπάνω έγγραφα θα περιέχονται σε ένα pdf αρχείο για κάθε μετεγκατάσταση, το όνομα του οποίου θα είναι της μορφής <Φανταστικός Αριθμός Βρόχου>.pdf».

25.2.2. Σε περίπτωση που ο Πάροχος αποστέλλει τη λίστα σε διαφορετική ημερομηνία από την 1η ή την 15η του μήνα, (ή την αμέσως επόμενη ημέρα σε περίπτωση που η 1η και η 15η ημέρα είναι μη εργάσιμες) ο ΟΤΕ τον ενημερώνει ότι δεν είναι δυνατό να ικανοποιήσει τα αιτήματά του και ότι θα πρέπει να τα συμπεριλάβει στη λίστα του επόμενου 15ημέρου και η διαδικασία τερματίζεται.

25.2.3. Σε περίπτωση που ο Πάροχος αποστέλλει εμπρόθεσμα την ανωτέρω λίστα, ο ΟΤΕ προβαίνει εντός 1ΕΗ για κάθε 30 αιτήματα - για τα οποία ο Πάροχος έχει ζητήσει μετεγκατάσταση συνδρομητών - στους ακόλουθους ελέγχους:

- Εάν οι βρόχοι για τους οποίους ο Πάροχος έχει ζητήσει μετεγκατάσταση ανήκουν σε αυτόν
- Εάν οι βρόχοι για τους οποίους ο Πάροχος έχει ζητήσει μετεγκατάσταση συνδρομητών ήταν ενεργοί κατά την ημερομηνία αίτησης μεταφοράς του συνδρομητή
- Εάν τα στοιχεία συνδρομητή του υπάρχοντος βρόχου (έτσι όπως αποτυπώνονται στο WCRM-LLU) ταυτίζονται με τα στοιχεία συνδρομητή στη νέα αίτηση μετεγκατάστασης και στο αντίγραφο λογαριασμού.

Οι περιπτώσεις για τις οποίες δεν πληρούνται οι παραπάνω προϋποθέσεις εξαιρούνται από αυτές για τις οποίες ο ΟΤΕ έχει υποχρέωση να υλοποιήσει τη μετεγκατάσταση και ο ΟΤΕ ενημερώνει τον Πάροχο εντός μίας (1) ΕΗ από την ολοκλήρωση του σχετικού ελέγχου, ότι οι συγκεκριμένες περιπτώσεις δεν πρόκειται να ικανοποιηθούν αναφέροντας και το σχετικό λόγο απόρριψης.

25.2.4. Ο ΟΤΕ αφαιρεί τις εγγραφές που δεν πληρούν τις παραπάνω προϋποθέσεις από το batch αρχείο και καταθέτει το τελικό batch αρχείο στο WCRM-LLU. Ως ημερομηνία αποστολής των αιτημάτων θα θεωρείται η ημερομηνία υποβολής του αρχείου στο WCRM-LLU.

25.2.5. Εάν κατά την κατάθεση του μαζικού αρχείου παρουσιαστεί πρόβλημα σε κάποια από τις εγγραφές (λόγω λάθους στην δ/νση ή κατελιμμένου ορίου, κλπ) τότε ο ΟΤΕ αφαιρεί από το αρχείο αυτές τις εγγραφές, ενημερώνει τον Πάροχο ώστε να προβεί στις απαραίτητες διορθώσεις και κατόπιν ο ΟΤΕ καταθέτει τις εν λόγω, διορθωμένες πλέον, εγγραφές είτε μέσω νέου batch αρχείου που θα αποσταλεί από τον Πάροχο είτε μεμονωμένα στο WCRM-LLU.

25.3. ΕΛΕΓΧΟΣ ΥΠΟΒΟΛΗΣ ΚΑΤΑΡΓΗΣΕΩΝ ΑΠΟ ΤΟΝ ΠΑΡΟΧΟ

25.3.1. Προκειμένου να ελεγχθεί ότι ο Πάροχος έχει προβεί ως όφειλε στην κατάργηση των βρόχων για τους οποίους έχει αιτηθεί μετεγκατάσταση και ο ΟΤΕ έχει υποβάλει τα σχετικά αιτήματα ANToB, θα ελέγχεται από τον ΟΤΕ, εάν έχουν υποβληθεί τα αιτήματα κατάργησης βρόχου από τον Πάροχο στο WCRM-LLU, εφόσον τα νέα αιτήματα ANToB έχουν υλοποιηθεί.

25.3.2. Σε περίπτωση που από τον παραπάνω έλεγχο προκύψει ότι ο Πάροχος δεν έχει καταργήσει έναν ή περισσότερους βρόχους ενώ θα έπρεπε, ενημερώνει τον Πάροχο προκειμένου να προβεί σε κατάργηση των βρόχων εντός 10 ΕΗ.

ΠΑΡΑΡΤΗΜΑ Ι

Πίνακας Στοιχείων για Αιτήματα Μετεγκατάστασης Προς Έλεγχο από ΟΤΕ

A/A	Αριθμός ΤοB για τον οποίο ζητείται μεταφορά	Ονοματεπώνυμο συνδρομητή του ΤοB για τον οποίο ζητείται μεταφορά	Οδός του υφιστάμενου ΤοB για τον οποίο ζητείται μεταφορά	Αριθμός της οδού του υφιστάμενου ΤοB για τον οποίο ζητείται μεταφορά	Νέα οδός του ζητούμενου νέου ANToB	Αριθμός της νέας οδού του νέου ANToB	A/A του αντίγραφου λογαριασμού του συνδρομητή που αιτείται την μεταφορά.	A/A του αντίγραφου της πρωτότυπης αίτησης μεταφοράς γραμμής του συνδρομητή.	Παρατηρήσεις
-----	---	--	--	--	------------------------------------	--------------------------------------	--	---	--------------

ΠΑΡΑΡΤΗΜΑ 26. ΛΙΣΤΑ ΤΕΛΩΝ ΥΠΗΡΕΣΙΩΝ ΑΔΕΣΜΟΠΟΙΗΤΗΣ ΠΡΟΣΒΑΣΗΣ ΣΤΟΝ ΤΟΠΙΚΟ ΒΡΟΧΟ ΚΑΙ ΣΥΝΕΓΚΑΤΑΣΤΑΣΗ

A/A	ΦΥΣΙΚΗ ΣΥΝΕΓΚΑΤΑΣΤΑΣΗ	ΠΕΡΙΓΡΑΦΗ
1	Εφάπαξ Τέλος Εκπόνησης Τεχνικής Προμελέτης ΦΣ ανά Πάροχο	Οι Τ.Π. μπορούν να αιτηθούν Φυσική Συνεγκατάσταση σε οποιοδήποτε Α/Κ του ΟΤΕ. Η δυνατότητα της συνεγκατάστασης προκύπτει από την τεχνική προμελέτη, βάση της οποίας ορίζεται η διαθεσιμότητα / καταλληλότητα του ελεύθερου χώρου.
2	Εφάπαξ τέλος ακύρωσης Εκπόνησης Τεχνικής Προμελέτης ΦΣ ανά Πάροχο	Ακύρωση του σχετικού αιτήματος
3	Τέλος Παράδοσης χώρου Φυσικής Συνεγκατάστασης ανά ΑΚ εντός Αττικής (1)	Κατά την αρχική παροχή του χώρου ΦΣ σε έναν Τ.Π. (αίτημα παροχής ΦΣ) μεταβαίνουν στελέχη του ΟΤΕ και εκπρόσωποι του Τ.Π. προκειμένου να διερευνηθεί ο χώρος ΦΣ και να αποφασίσει ο Τ.Π. τις θέσεις που επιθυμεί να εγκαταστήσει τα πρώτα του ικρίωματα. Το ίδιο συμβαίνει και στις περιπτώσεις επέκτασης του υφιστάμενου χώρου ΦΣ. Υπογράφεται το σχετικό ΠΠΠ μεταξύ ΟΤΕ & Τ.Π.
4	Τέλος Παράδοσης χώρου Φυσικής Συνεγκατάστασης ανά ΑΚ λοιπής Ελλάδας (1)	
5	Τέλος σύνδεσης Εσωτερικού Συνδετικού Καλωδίου (ΕΣΚ) και Οριολωρίδας 100 ζευγών	Αναφέρεται στις εργασίες που απαιτούνται για την παροχή ΕΣΚ από τον ΟΤΕ στους χώρους ΦΣ
6	Μηνιαίο τέλος για Λειτουργικά Έξοδα Χρήσης Χώρου Φυσικής Συνεγκατάστασης ανά ικρίωμα	Στο τέλος αυτό περιλαμβάνεται το κόστος συντήρησης και τρέχουσας διαχείρισης του χώρου Φυσικής Συνεγκατάστασης.
7	Μηνιαίο Τέλος Ενοικίου Χρήσης Χώρου ΦΣ ανά ικρίωμα (Ζώνη Α, >30.000 παροχές)	Στο τέλος περιλαμβάνεται το μηνιαίο κόστος μίσθωσης του χώρου ανά ικρίωμα για τα ικρίωματα που διαθέτει ο κάθε Τ.Π. στο χώρο ΦΣ. Το τέλος έχει διαφοροποιηθεί για 3 κατηγορίες Α/Κ.
8	Μηνιαίο Τέλος Ενοικίου Χρήσης Χώρου ΦΣ ανά ικρίωμα (Ζώνη Β, 10.000 έως 30.000 παροχές)	
9	Μηνιαίο Τέλος Ενοικίου Χρήσης Χώρου ΦΣ ανά ικρίωμα (Ζώνη Γ, <10.000 παροχές)	
10	Μηνιαίο Τέλος Παροχής Ηλεκτρικού Ρεύματος σε χώρο Φ.Σ. με τιμολόγιο ΔΕΗ Β1 (ανά Ampere DC)	Το τέλος αφορά τη συνολική κατανάλωση των Τ.Π. και αντιστοιχεί με τη μετρούμενη τιμή έντασης του ρεύματος σε Ampere που παρέχονται από το ανορθωτικό συγκρότημα των Παρόχων, με επιμερισμό της συνολικής κατανάλωσης σε κάθε Τ.Π. ανάλογα τα ικρίωματα που διαθέτει. Το τέλος είναι διαφορετικό για Α/Κ που ο ΟΤΕ διαθέτει Υποσταθμό Μέσης Τάσης (Β1) και για Α/Κ που ο ΟΤΕ δε διαθέτει Υποσταθμό Μέσης Τάσης (Γ22).
11	Μηνιαίο Τέλος Παροχής Ηλεκτρικού Ρεύματος σε χώρο Φ.Σ. με τιμολόγιο ΔΕΗ Γ22 (ανά Ampere DC)	

12	Τέλος Παράδοσης Ικριωμάτων μετά από Επαύξηση / Μείωση σε Χώρο ΦΣ εντός Έδρας	<p>Σε περιπτώσεις που κρίνεται αναγκαίο πραγματοποιείται φυσική μετάβαση εκπροσώπου ΟΤΕ και Τ.Π. για την παράδοση / παραλαβή των ικριωμάτων μετά από αίτημα επαύξησης / μείωσης ικριωμάτων προκειμένου να εξεταστεί ο χώρος και να συμφωνηθεί είτε η θέση των ικριωμάτων που θα τοποθετηθούν να νέα ικριώματα του Τ.Π. είτε να αφαιρεθούν τα ικριώματα που θα μειωθούν. Σε κάθε περίπτωση υπογράφεται σχετικό ΠΠΠ μεταξύ ΟΤΕ & Τ.Π.</p> <p>Το τέλος διαφοροποιείται σε "εντός έδρας" για τις περιπτώσεις που η μετάβαση του εκπροσώπου ΟΤΕ είναι στα όρια του ίδιου νομού και σε "εκτός έδρας" για αυτές που είναι εκτός των ορίων νομού.</p>
13	Τέλος Παράδοσης Ικριωμάτων μετά από Επαύξηση / Μείωση σε Χώρο ΦΣ εκτός Έδρας	
	Εφάπαξ Τέλος Εγκατάστασης & Ζεύξης Ε.Σ.Κ.Τ. Καμπίνας σε Προαύλιο χώρο Α/Κ ΟΤΕ με Γ.Κ.Ο.	
14	200" Ζεύγη	
15	400" Ζεύγη	
16	600" Ζεύγη	
17	800" Ζεύγη	
18	1000" Ζεύγη	
19	1200" Ζεύγη	
20	Μηνιαίο Τέλος Συντήρησης και Άρσης Βλάβης ΕΣΚΤ στο ΦΥΤΠ Καμπίνας σε Προαύλιο Χώρο Α/Κ ΟΤΕ (ανά 200 Ζεύγη)	Το τέλος αυτό περιλαμβάνει τα κόστη συντήρησης και άρσης τυχόν βλάβης του ΕΣΚΤ καμπίνας σε προαύλιο χώρο Α/Κ ΟΤΕ
21	Εφάπαξ Τέλος Εκπόνησης Τεχνικής Προμελέτης ΦΣ Καμπίνας σε Προαύλιο χώρο Α/Κ ΟΤΕ	Η δυνατότητα της διάθεσης ΦΣ-καμπίνα προκύπτει από την τεχνική προμελέτη, βάσει της οποίας ορίζεται η διαθεσιμότητα / καταλληλότητα του ελεύθερου χώρου στον προαύλιο χώρο του Α/Κ ΟΤΕ, καθώς και η θέση που ο Τ.Π. θα εγκαταστήσει την καμπίνα και το ΦΥΠ-καμπίνα με κατάλληλη αυτοψία.
22	Εφάπαξ Τέλος Επίβλεψης - Επιστασίας για κατασκευή ΦΣ Καμπίνας σε Προαύλιο χώρο Α/Κ ΟΤΕ ανά ημέρα (εντός ωραρίου)	Κατά την πραγματοποίηση των εργασιών του Τ.Π. κρίνεται αναγκαία η παρουσία / επίβλεψη των εργασιών από στελέχη του ΟΤΕ για τη διασφάλιση της ακεραιότητας του δικτύου και του προαύλιου χώρου του ΟΤΕ.
23	Εφάπαξ Τέλος Επίβλεψης - Επιστασίας για κατασκευή ΦΣ Καμπίνας σε Προαύλιο χώρο Α/Κ ΟΤΕ (επιπλέον κόστος ανά ώρα εκτός τακτικού ωραρίου εργασιών ημερών)	Κατά την πραγματοποίηση των εργασιών του Τ.Π. κρίνεται αναγκαία η παρουσία / επίβλεψη των εργασιών από στελέχη του ΟΤΕ για τη διασφάλιση της ακεραιότητας του δικτύου και του προαύλιου χώρου του ΟΤΕ σε περίπτωση που οι εργασίες ξεπεράσουν την εργάσιμη μέρα.
24	Τέλος Χωροθέτησης και Επίβλεψης για Backhaul ΦΣ Καμπίνας με ίδια μέσα ανά ημέρα (εντός ωραρίου)	Αφορά τα κόστη επίβλεψης από προσωπικό του ΟΤΕ προκειμένου ο Πάροχος να μεταφέρει με ίδια μέσα την κίνησή του από την καμπίνα που διαθέτει με την υπηρεσία ΦΣ-καμπίνα. Το τέλος αυτό εφαρμόζεται την πρώτη ημέρα των εργασιών του Τ.Π.
25	Τέλος Χωροθέτησης και Επίβλεψης για Backhaul ΦΣ Καμπίνας με ίδια μέσα (επιπλέον κόστος ανά ώρα εκτός τακτικού ωραρίου εργασιών ημερών)	Το τέλος αυτό εφαρμόζεται για κάθε επιπλέον ώρα πέρα από την πρώτη ημέρα των εργασιών του Τ.Π.
26	Τέλος Συνοδείας/Επιστασίας σε Φυσική Συνεγκατάσταση (ανά επίσκεψη) - εντός τακτικού ωραρίου εργασιών ημερών	

27	Τέλος Συνοδείας/Επιστάσις σε Φυσική Συνεγκατάσταση (ανά ώρα) - εκτός τακτικού ωραρίου εργασιμών ημερών	
	ΕΗΖ	ΠΕΡΙΓΡΑΦΗ
28	Τέλος Σύνδεσης ΕΗΖ ανά ικρίωμα	
29	Μηνιαίο Τέλος χρήσης ΕΗΖ ΟΤΕ	
	ΣΥΝΔΕΣΗ ΚΟΙ ΣΕ ΧΩΡΟ ΣΥΝΕΓΚΑΤΑΣΤΑΣΗΣ	ΠΕΡΙΓΡΑΦΗ
30	Εφάπαξ Τέλος Εγκατάστασης ενός (1) ζεύγους ΚΟΙ Συνεγκατάστασης (Φυσική – Σύμμικτη - Εικονική) σε ΦΥΠ	Εργασίες για την εγκατάσταση της υποδομής από το Α/Κ έως το ΦΥΠ για τη σύνδεση 1 ζεύγους ΚΟΙ.
31	Τέλος ζεύξης ζεύγους ΚΟΙ Συνεγκατάστασης (Φυσική – Σύμμικτη – Εικονική) σε ΦΥΠ ζευγών 1-2" (4)	Εργασίες για τη σύνδεση 1-2 ζευγών ΚΟΙ στο ΦΥΠ.
32	Τέλος ζεύξης ζεύγους ΚΟΙ Συνεγκατάστασης (Φυσική – Σύμμικτη – Εικονική) σε ΦΥΠ ζευγών 3-4" (4)	Εργασίες για τη σύνδεση 3-4 ζευγών ΚΟΙ στο ΦΥΠ.
33	Τέλος ζεύξης ζεύγους ΚΟΙ Συνεγκατάστασης (Φυσική – Σύμμικτη – Εικονική) σε ΦΥΠ ζευγών 5-6" (4)	Εργασίες για τη σύνδεση 5-6 ζευγών ΚΟΙ στο ΦΥΠ.
34	Μηνιαίο Τέλος Συντήρησης και Αποκατάστασης Βλάβης ανά ζεύγος ΚΟΙ Συνεγκατάστασης (Φυσική – Σύμμικτη – Εικονική) σε ΦΥΠ	Μηνιαίο τέλος για τη συντήρηση και αποκατάσταση βλαβών των ζευγών ΚΟΙ.
35	Τέλος Άσκοπης Μετάβασης Συνεργείου για παράδοση Υπηρεσιών ΚΟΙ	Άσκοπη μετάβαση συνεργείου ΟΤΕ για σύνδεση των ζευγών ΚΟΙ σε ΦΥΠ, η οποία δεν είναι εφικτό να πραγματοποιηθεί από υπαιτιότητα Παρόχου.
36	Εφάπαξ τέλος άσκοπης Μετάβασης συνεργείου σε Σύνδεσμο για διαπίστωση βλάβης ΚΟΙ υπαιτιότητας Παροχού	
	ΣΥΜΜΙΚΤΗ (ΣΣ) - ΕΙΚΟΝΙΚΗ ΣΥΝΕΓΚΑΤΑΣΤΑΣΗ (ΕΣ)	ΠΕΡΙΓΡΑΦΗ
37	Τέλος Σύνδεσης Εσωτερικού Συνδετικού Καλωδίου (ΕΣΚ) και Οριολωρίδας 100 ζευγών	Εφάπαξ τέλος για τη σύνδεση μιας οριολωρίδας 100 ζευγών ΕΣΚ στον Ενδιάμεσο Καταμεμητή του χώρου ΣΣ ή ΕΣ
38	Μηνιαίο τέλος για Λειτουργικά Έξοδα Χρήσης Χώρου Σύμμικτης Συνεγκατάστασης (ανά ικρίωμα)	Λειτουργικά έξοδα για τον εξοπλισμό που διαθέτει ο Πάροχος στο χώρο ΣΣ
39	Μηνιαίο Τέλος Παροχής Ηλεκτρικού Ρεύματος με τιμολόγιο ΔΕΗ Β1 (ανά Ampere DC)	Τέλη για κατανάλωση ηλ. ενέργειας του Τ.Π. στο χώρο ΣΣ ή ΕΣ. Το τέλος είναι διαφορετικό για Α/Κ που ο ΟΤΕ διαθέτει Υποσταθμό Μέσης Τάσης (Β1) και για Α/Κ που ο ΟΤΕ δε διαθέτει Υποσταθμό Μέσης Τάσης (Γ22).
40	Μηνιαίο Τέλος Παροχής Ηλεκτρικού Ρεύματος με τιμολόγιο ΔΕΗ Γ22 (ανά Ampere DC)	
41	Εφάπαξ Τέλος Εκπόνησης Τεχνικής Προμελέτης Σύμμικτης Συνεγκατάστασης	Τέλος για την εκπόνηση της προμελέτης που απαιτείται για τη διαμόρφωση του εκάστοτε χώρου ΣΣ
42	Εφάπαξ Τέλος Εκπόνησης Τεχνικής Προμελέτης Εικονικής Συνεγκατάστασης	Τέλος για την εκπόνηση της προμελέτης που απαιτείται για τη διαμόρφωση του εκάστοτε χώρου ΕΣ
43	Εφάπαξ Τέλος Ακύρωσης Εκπόνησης Τεχνικής Προμελέτης Σύμμικτης Συνεγκατάστασης (το 50% του κόστους εκπόνησης)	Ακύρωση του σχετικού αιτήματος
44	Εφάπαξ Τέλος Ακύρωσης Εκπόνησης Τεχνικής Προμελέτης Εικονικής Συνεγκατάστασης (το	

	50% του κόστους εκπόνησης)	
45	Μηνιαίο Τέλος Υπηρεσιών Εικονικής Συνεγκατάστασης (ανά ικρίωμα)	Τέλη για τα μηνιαία έξοδα που προκύπτουν από τον εξοπλισμό που διαθέτει ο Πάροχος στο χώρο ΕΣ
46	Τέλος Αναβάθμισης & Διορθωτικής Συντήρησης Εικονικής Συνεγκατάστασης - ανά επίσκεψη	Τέλος για την απαιτούμενη συντήρηση και αναβάθμιση του εξοπλισμού του Παρόχου σε περίπτωση ΕΣ.
47	Τέλος Συνοδείας/Επιστάσις σε Σύμμικτη Συνεγκατάσταση (ανά επίσκεψη) - εντός τακτικού ωραρίου εργασιμων ημερών	Τέλος για τη συνοδεία από τον ΟΤΕ του προσωπικού του Παρόχου σε περίπτωση που ο Πάροχος επιθυμεί να πραγματοποιήσει κάποια εργασία στο χώρο ΣΣ εντός τακτικού ωραρίου προσωπικού ΟΤΕ
48	Τέλος Συνοδείας/Επιστάσις σε Σύμμικτη Συνεγκατάσταση (ανά ώρα) - εκτός τακτικού ωραρίου εργασιμων ημερών	Τέλος για τη συνοδεία από τον ΟΤΕ του προσωπικού του Παρόχου σε περίπτωση που ο Πάροχος επιθυμεί να πραγματοποιήσει κάποια εργασία στο χώρο ΣΣ εκτός τακτικού ωραρίου προσωπικού ΟΤΕ
	ΑΠΟΜΑΚΡΥΣΜΕΝΗ ΣΥΝΕΓΚΑΤΑΣΤΑΣΗ	ΠΕΡΙΓΡΑΦΗ
49	Εφάπαξ τέλος εγκατάστασης ΕΞΚΤ 200 Ζευγών σε ΦΥΠ (2)	Το τέλος αυτό περιλαμβάνει τα κόστη μιας σειράς εργασιών που εκτελεί ο ΟΤΕ προκειμένου ο ΟΤΕ να είναι σε θέση να συνδέσει μια ομάδα 200 ζευγών χαλκού του ΕΞΚ του Τ.Π. με τον γενικό / δευτερεύοντα κατανεμητή (μέσω ΦΥΠ και ΕΣΚΤ).
50	Εφάπαξ Τέλος Σύνδεσης 200 Ζευγών ΕΣΚΤ σε σύνδεσμο εντός ΦΥΠ (μούφα) (4)	Το τέλος αυτό περιλαμβάνει τα κόστη προκειμένου ο ΟΤΕ να συνδέσει μια ομάδα 200/400/600/800/1200 ζευγών χαλκού του ΕΞΚ του ΤΠ με αντίστοιχα ζεύγη του ΕΣΚΤ
51	Εφάπαξ Τέλος Σύνδεσης 400 Ζευγών ΕΣΚΤ σε σύνδεσμο εντός ΦΥΠ (μούφα) (4)	
52	Εφάπαξ Τέλος Σύνδεσης 600 Ζευγών ΕΣΚΤ σε σύνδεσμο εντός ΦΥΠ (μούφα) (4)	
53	Εφάπαξ Τέλος Σύνδεσης 800 Ζευγών ΕΣΚΤ σε σύνδεσμο εντός ΦΥΠ (μούφα) (4)	
54	Εφάπαξ Τέλος Σύνδεσης 1000 Ζευγών ΕΣΚΤ σε σύνδεσμο εντός ΦΥΠ (μούφα) (4)	
55	Εφάπαξ Τέλος Σύνδεσης 1200 Ζευγών ΕΣΚΤ σε σύνδεσμο εντός ΦΥΠ (μούφα) (4)	
56	Μηνιαίο τέλος Συντήρησης και Αποκατάστασης Βλάβης στο ΦΥΠ ανά 200 Ζεύγη ΕΣΚΤ	Το τέλος αυτό περιλαμβάνει τα κόστη προκειμένου ο ΟΤΕ είτε να συντηρήσει είτε να αποκαταστήσει βλάβη ζευγών ΕΣΚΤ εντός του ΦΥΠ.
57	Μηνιαία τέλη χρήσης ζεύγους ΕΞΚ ανά μέτρο (L*N*Μηνιαίο Τέλος) (3)	Το συγκεκριμένο τέλος αφορά ενοίκιο χρήσης χάλκινου δικτύου του ΟΤΕ. Αφορά παλιό είδος ΑΣ.
58	Τέλος Επίσκεψης Συνεργείου σε σύνδεσμο (μούφα) για Διαπίστωση Βλάβης Υπαιτιότητας Παρόχου	Το τέλος αυτό περιλαμβάνει τα κόστη προκειμένου ο ΟΤΕ να διαπιστώσει / διερευνήσει βλάβη εντός του ΦΥΠ για την οποία υπάρχει υπαιτιότητα Τ.Π.
59	Τέλος Άσκοπης Μετάβασης Συνεργείου για παράδοση Υπηρεσιών ΕΣΚΤ	Το τέλος αυτό αφορά στην περίπτωση που υπάρχει άσκοπη μετάβαση προσωπικού ΟΤΕ για την παράδοση υπηρεσιών ΕΣΚΤ είτε επειδή δεν εμφανίστηκε ο Τ.Π. ενώ η παρουσία του ήταν απαραίτητη είτε δεν ήταν ακόμα έτοιμος ο Τ.Π. προκειμένου να πραγματοποιήσει εργασίες ο ΟΤΕ
60	Εφάπαξ Τέλος Ανακατασκευής 200 Ζευγών ΕΣΚΤ σε σύνδεσμο εντός ΦΥΠ (μούφα) (4)	Το τέλος αυτό περιλαμβάνει τα κόστη προκειμένου ο ΟΤΕ να ανακατασκευαστεί μια ομάδα 200/400/600/800/1200 ζευγών χαλκού του ΕΞΚ του ΤΠ με αντίστοιχα ζεύγη του ΕΣΚΤ

61	Εφάπαξ Τέλος Ανακατασκευής 400 Ζευγών ΕΣΚΤ σε σύνδεσμο εντός ΦΥΠ (μούφα) (4)	
62	Εφάπαξ Τέλος Ανακατασκευής 600 Ζευγών ΕΣΚΤ σε σύνδεσμο εντός ΦΥΠ (μούφα) (4)	
63	Εφάπαξ Τέλος Ανακατασκευής 800 Ζευγών ΕΣΚΤ σε σύνδεσμο εντός ΦΥΠ (μούφα) (4)	
64	Εφάπαξ Τέλος Ανακατασκευής 1000 Ζευγών ΕΣΚΤ σε σύνδεσμο εντός ΦΥΠ (μούφα) (4)	
65	Εφάπαξ Τέλος Ανακατασκευής 1200 Ζευγών ΕΣΚΤ σε σύνδεσμο εντός ΦΥΠ (μούφα) (4)	
	ΑΠΟΜΑΚΡΥΣΜΕΝΗ ΣΥΝΕΓΚΑΤΑΣΤΑΣΗ ΣΕ Α/Κ ΜΕ <5000 ΣΥΝΔΡΟΜΗΤΕΣ	ΠΕΡΙΓΡΑΦΗ
	Εφάπαξ Τέλος Κατασκευής & Ζεύξης Φ.Υ.Τ.Π. με Γ.Κ.Ο. (Α/Κ μέχρι 5000 Συνδρομητές)	
66	Εφάπαξ Τέλος Κατασκευής & Ζεύξης Φ.Υ.Τ.Π. με Γ.Κ.Ο. (Α/Κ μέχρι 5000 Συνδρομητές) 200 Ζευγών	Αφορά τα κόστη προκειμένου να συνδεθεί ο ΓΚΟ ή ο Υπαίθριος Κατανομητής, με το Εξωτερικό Συνδετικό Καλώδιο - ΕΞΣΚ του Τ.Π. στο φρεάτιο που κατασκευάζει (ΦΥΤΠ)
67	Εφάπαξ Τέλος Κατασκευής & Ζεύξης Φ.Υ.Τ.Π. με Γ.Κ.Ο. (Α/Κ μέχρι 5000 Συνδρομητές) 400 Ζευγών	
68	Εφάπαξ Τέλος Κατασκευής & Ζεύξης Φ.Υ.Τ.Π. με Γ.Κ.Ο. (Α/Κ μέχρι 5000 Συνδρομητές) 600 Ζευγών	
69	Εφάπαξ Τέλος Κατασκευής & Ζεύξης Φ.Υ.Τ.Π. με Γ.Κ.Ο. (Α/Κ μέχρι 5000 Συνδρομητές) 800 Ζευγών	
	Εφάπαξ Τέλος Όδευσης & Ζεύξης Φ.Υ.Τ.Π. με Γ.Κ.Ο. (Α/Κ μέχρι 5000 Συνδρομητές)	
70	Εφάπαξ Τέλος Όδευσης & Ζεύξης Φ.Υ.Τ.Π. με Γ.Κ.Ο. (Α/Κ μέχρι 5000 Συνδρομητές) 200 Ζευγών	
71	Εφάπαξ Τέλος Όδευσης & Ζεύξης Φ.Υ.Τ.Π. με Γ.Κ.Ο. (Α/Κ μέχρι 5000 Συνδρομητές) 400 Ζευγών	
72	Εφάπαξ Τέλος Όδευσης & Ζεύξης Φ.Υ.Τ.Π. με Γ.Κ.Ο. (Α/Κ μέχρι 5000 Συνδρομητές) 600 Ζευγών	
73	Εφάπαξ Τέλος Όδευσης & Ζεύξης Φ.Υ.Τ.Π. με Γ.Κ.Ο. (Α/Κ μέχρι 5000 Συνδρομητές) 800 Ζευγών	
74	Μηνιαίο Τέλος Συντήρησης και Αρσης Βλάβης στο Φ.Υ.Τ.Π. ανά 100 Ζεύγη ΕΣΚΤ	Το τέλος αυτό περιλαμβάνει τα κόστη προκειμένου ο ΟΤΕ είτε να συντηρήσει είτε να αποκαταστήσει βλάβη ζευγών ΕΣΚΤ εντός του ΦΥΤΠ.
75	Μελέτη Αυτοψίας Κατασκευής ΕΣΚΤ-ΦΡΕΑΤΙΟΥ Παρόχων για Α/Κ Μέχρι 5000	Αφορά τα κόστη προκειμένου να πραγματοποιηθεί από κοινού από τεχνικούς του Τ.Π. και του ΟΤΕ αυτοψία προκειμένου να καθορισθεί η θέση του ΦΥΤΠ
76	Τέλος Άσκοπης Μετάβασης Συνεργείου για παράδοση Υπηρεσιών ΕΣΚΤ	Το τέλος αυτό αφορά στην περίπτωση που υπάρχει άσκοπη μετάβαση προσωπικού ΟΤΕ για την παράδοση υπηρεσιών ΕΣΚΤ είτε επειδή δεν εμφανίστηκε ο Τ.Π. ενώ η παρουσία του ήταν απαραίτητη είτε δεν ήταν ακόμα έτοιμος ο Τ.Π. προκειμένου να πραγματοποιήσει εργασίες ο ΟΤΕ

77	Τέλος Επίσκεψης Συνεργείου σε σύνδεσμο (μούφα) για Διαπίστωση Βλάβης Υπαιτιότητας Παρόχου	Το τέλος αυτό περιλαμβάνει τα κόστη προκειμένου ο ΟΤΕ να διαπιστώσει / διερευνήσει βλάβη εντός του ΦΥΠ για την οποία υπάρχει υπαιτιότητα Τ.Π.
78	Εφάπαξ Τέλος Ανακατασκευής 200 Ζευγών ΕΣΚΤ σε σύνδεσμο εντός ΦΥΠ (μούφα) (4)	Το τέλος αυτό περιλαμβάνει τα κόστη προκειμένου ο ΟΤΕ να ανακατασκευαστεί μια ομάδα 200/400/600/800/1200 ζευγών χαλκού του ΕΞΣΚ του ΤΠ με αντίστοιχα ζεύγη του ΕΣΚΤ
79	Εφάπαξ Τέλος Ανακατασκευής 400 Ζευγών ΕΣΚΤ σε σύνδεσμο εντός ΦΥΠ (μούφα) (4)	
80	Εφάπαξ Τέλος Ανακατασκευής 600 Ζευγών ΕΣΚΤ σε σύνδεσμο εντός ΦΥΠ (μούφα) (4)	
81	Εφάπαξ Τέλος Ανακατασκευής 800 Ζευγών ΕΣΚΤ σε σύνδεσμο εντός ΦΥΠ (μούφα) (4)	
	ΠΡΟΣΒΑΣΗ ΣΕ ΣΩΛΗΝΩΣΕΙΣ / ΠΑΡΟΧΗ ΣΚΟΤΕΙΝΗΣ ΪΝΑΣ	ΠΕΡΙΓΡΑΦΗ
82	Τέλος Εκπόνησης Τεχνικής Προμελέτης για Παροχή Ζεύγους Σκοτεινής Ϊνας	Αφορά το κόστος για την τεχνική προμελέτη προκειμένου να ελεγχθεί από τον ΟΤΕ εάν υπάρχει διαθεσιμότητα ζεύγους σκοτεινής οπτικής ίνας στη διαδρομή που έχει επιλέξει ο Πάροχος
83	Τέλος Επίβλεψης για Παροχή Πρόσβασης σε Αγωγούς & Σωληνώσεις ΟΤΕ - ανά ημέρα (εντός τακτικού ωραρίου εργασιμων ημερών)	Επίβλεψη για τις εργασίες που θα πραγματοποιήσει ο Πάροχος στους αγωγούς του ΟΤΕ που του έχουν διατεθεί.
84	Τέλος Επίβλεψης για Παροχή Πρόσβασης σε Αγωγούς & Σωληνώσεις ΟΤΕ - ανά επιπλέον ώρα επίβλεψης (εκτός τακτικού ωραρίου εργασιμων ημερών)	Επίβλεψη για τις εργασίες που θα πραγματοποιήσει ο Πάροχος στους αγωγούς του ΟΤΕ που του έχουν διατεθεί.
85	Μηνιαίο τέλος κατάληψης και χρήσης σωλήνα (ανά μέτρο)	Τελος για την κατάληψη και τη χρήση αγωγού (σε περίπτωση υπηρεσίας πρόσβασης σε αγωγούς)
86	Μηνιαίο τέλος κατάληψης και χρήσης ζεύγους σκοτεινής ίνας (ανά χιλιόμετρο)	Τελος για την κατάληψη και τη χρήση 1 ζεύγους σκοτεινής ίνας (σε περίπτωση υπηρεσίας παροχής σκοτεινής ίνας)
87	Τέλος Εκπόνησης Τεχνικής Προμελέτης για Παροχή Πρόσβασης σε Σωληνώσεις/Αγωγούς ΟΤΕ	Αφορά το κόστος για την τεχνική προμελέτη προκειμένου να ελεγχθεί από τον ΟΤΕ εάν υπάρχει διαθεσιμότητα αγωγών στη διαδρομή που έχει επιλέξει ο Πάροχος
88	Τέλος Σύνδεσης Ζεύγους Σκοτεινής Ϊνας μεταξύ Α/Κ ΟΤΕ και Υπαιθριου Κατανεμητή (ΦΥΤΠ)	Εφάπαξ τέλος για τη σύνδεση των ζευγών σκοτεινής ίνας στο μεταξύ ΑΚ ΟΤΕ και υπαιθριου κατανεμητή
	ΑΣΥΡΜΑΤΙΚΟ BACKHAUL	ΠΕΡΙΓΡΑΦΗ
89	Τέλος Εκπόνησης Τεχνικής Προμελέτης για την παροχή Ασυρματικού Backhaul σε τάρτσα Α/Κ ΟΤΕ	Αφορά την προμελετη που πραγματοποιεί ο ΟΤΕ για την εφικτότητα εγκατάστασης του εξοπλισμού του Παρόχου στο Α/Κ που επιθυμει
90	Εφάπαξ Τέλος Επίβλεψης - Επιστασίας για κατασκευή Ασυρματικού Backhaul ανά ημέρα (εντός τακτικού ωραρίου εργασιμων ημερών)	Αφορά το κόστος επίβλεψης από προσωπικό ΟΤΕ για τις εργασίες που θα πραγματοποιήσει ο Πάροχος για την εγκατάσταση του εξοπλισμού του στην τάρτσα ΑΚ ΟΤΕ (για την πρώτη ημέρα των εργασιών).
91	Τέλος Επίβλεψης - Επιστασίας για κατασκευή Ασυρματικού Backhaul (επιπλέον κόστος ανά ώρα εκτός τακτικού ωραρίου εργασιμων ημερών)	Αφορά το κόστος επίβλεψης από προσωπικό ΟΤΕ για τις εργασίες που θα πραγματοποιήσει ο Πάροχος για την εγκατάσταση του εξοπλισμού του στην τάρτσα ΑΚ ΟΤΕ (για επιπλέον ώρες μετά το πέρας του ωραρίου εργασίας της πρώτης μέρας επίβλεψης).
92	Τέλος Συνοδείας για Ασυρματικό Backhaul ανά ημέρα (εντός τακτικού ωραρίου εργασιμων ημερών)	Αφορά το κόστος Συνοδείας - επίβλεψης από προσωπικό ΟΤΕ για τις εργασίες που θα θελήσει να πραγματοποιήσει ο Πάροχος για τη συντήρηση του εξοπλισμού του (εφόσον η συντήρηση είναι εντός του τακτικού ωραρίου του προσωπικού ΟΤΕ).

93	Τέλος Συνοδείας για Ασυρματικό Backhaul (ανά ώρα) εκτός τακτικού ωραρίου εργασιμων ημερών	Αφορά το κόστος Συνοδείας - επίβλεψης από προσωπικό ΟΤΕ για τις εργασίες που θα θελήσει να πραγματοποιήσει ο Πάροχος για τη συντήρηση του εξοπλισμού του (για επιπλέον ώρες μετά το πέρας του ωραρίου εργασίας).
	ΤΟΠΙΚΟΣ ΒΡΟΧΟΣ	ΠΕΡΙΓΡΑΦΗ
94	Πάγια μηνιαία τέλη χρήσης Πλήρους Τοπικού Βρόχου	Αφορά το πάγιο τέλος χρήσης του ΠΤοΒ που καταβάλλεται μηνιαία
95	Πάγια μηνιαία τέλη χρήσης Μεριζόμενου Τοπικού Βρόχου	Αφορά το πάγιο τέλος χρήσης του ΜΤοΒ που καταβάλλεται μηνιαία
96	Εφάπαξ τέλος σύνδεσης Ενεργού Τοπικού Βρόχου	Αφορά στις εργασίες που απαιτούνται προκειμένου να ενεργοποιηθεί από πλευράς ΟΤΕ, ο ΕΝΤοΒ
97	Εφάπαξ τέλος σύνδεσης Μεριζόμενου Τοπικού Βρόχου	Αφορά στις εργασίες που απαιτούνται προκειμένου να ενεργοποιηθεί από πλευράς ΟΤΕ, ο ΜΤοΒ
98	Εφάπαξ τέλος σύνδεσης Ανενεργού Τοπικού Βρόχου	Αφορά στις εργασίες που απαιτούνται προκειμένου να ενεργοποιηθεί από πλευράς ΟΤΕ, ο ΑΝΤοΒ
99	Εφάπαξ τέλος ακύρωσης αίτησης σύνδεσης Ενεργού Τοπικού Βρόχου	Ακύρωση του σχετικού αιτήματος
100	Εφάπαξ τέλος ακύρωσης αίτησης σύνδεσης Ανενεργού Τοπικού Βρόχου	Ακύρωση του σχετικού αιτήματος
101	Εφάπαξ τέλος ακύρωσης αίτησης σύνδεσης Μεριζόμενου Τοπικού Βρόχου	Ακύρωση του σχετικού αιτήματος
102	Εφάπαξ Τέλος Αποσύνδεσης Πλήρους Τοπικού Βρόχου	Αφορά στις εργασίες που απαιτούνται προκειμένου να καταργηθεί από πλευράς ΟΤΕ, ο ΠΤοΒ
103	Εφάπαξ Τέλος Αποσύνδεσης Μεριζόμενου Τοπικού Βρόχου	Αφορά στις εργασίες που απαιτούνται προκειμένου να καταργηθεί από πλευράς ΟΤΕ, ο ΜΤοΒ
104	Εφάπαξ τέλος ακύρωσης αίτησης αποσύνδεσης Πλήρους Τοπικού Βρόχου	Ακύρωση του σχετικού αιτήματος
105	Εφάπαξ τέλος ακύρωσης αίτησης αποσύνδεσης Μεριζόμενου Τοπικού Βρόχου	Ακύρωση του σχετικού αιτήματος
106	Εφάπαξ Τέλος Μετατροπής Μεριζ. σε Πλήρη Τοπικό Βρόχο	Αφορά στις εργασίες που απαιτούνται προκειμένου να ενεργοποιηθεί από πλευράς ΟΤΕ η μετατροπή από μεριζόμενο σε πλήρη βρόχο ιδίου παρόχου: δηλαδή η ενεργοποίηση του ΠΤοΒ και η κατάργηση του ΜΤοΒ
107	Εφάπαξ Τέλος Ακύρωσης Μετατροπής Μεριζ. Σε Πλήρη Τοπικό Βρόχο	Ακύρωση του σχετικού αιτήματος
108	Τέλος αλλαγής ορίου Τοπικού Βρόχου στο Γενικό Κατανομητή του ΟΤΕ	Αφορά τις εργασίες που απαιτούνται από πλευράς ΟΤΕ για την αλλαγή ορίου ΤοΒ στο Γενικό Κατανομητή.
109	Εφάπαξ τέλος άσκοπης μετάβασης συνεργείου για παράδοση Τοπικού Βρόχου	Αφορά τα κόστη των εργασιών που εκτέλεσε ο ΟΤΕ κατά την ανεπιτυχή παράδοση Ανενεργού Βρόχου.
110	Εφάπαξ τέλος άσκοπης μετάβασης συνεργείου για άρση βλάβης Τοπικού Βρόχου υπαιτιότητας Παρόχου	Αφορά τα κόστη των εργασιών που εκτέλεσε ο ΟΤΕ προκειμένου να υλοποιήσει την αποκατάσταση βλάβης συμπεριλαμβανομένων την μετακίνηση του τεχνικού με αυτοκίνητο και τις εργασίες στο σύνολο του δικτύου ευθύνης ΟΤΕ (και επιπλέον τα κόστη διαχειριστικών εργασιών που σχετίζονται άμεσα με την εν λόγω εργασία) όταν διαπιστωθεί ότι η βλάβη οφείλεται σε υπαιτιότητα Παρόχου.

111	Εφάπαξ τέλος άσκοπης μετάβασης συνεργείου σε συνδυαστική επίσκεψη για άρση βλάβης Τοπικού Βρόχου υπαιτιότητας Παρόχου	Αφορά τα κόστη των εργασιών που εκτελεί ο ΟΤΕ προκειμένου να υλοποιήσει την αποκατάσταση βλάβης, σε συνδυαστικό ραντεβού με εκπρόσωπο του Παρόχου, συμπεριλαμβανομένων την μετακίνηση του τεχνικού με αυτοκίνητο και τις εργασίες στο σύνολο του δικτύου ευθύνης ΟΤΕ (και επιπλέον τα κόστη διαχειριστικών εργασιών που σχετίζονται άμεσα με την εν λόγω εργασία) όταν διαπιστωθεί ότι η βλάβη οφείλεται σε υπαιτιότητα Παρόχου.
112	Εφάπαξ τέλος άσκοπης απασχόλησης συνεργείου με μετάβαση σε χώρο ΦΣ για άρση βλάβης Τοπικού Βρόχου υπαιτιότητας Παρόχου	Καταργείται λόγω RUO
113	Εφάπαξ τέλος άσκοπης απασχόλησης συνεργείου εντός του Γενικού Καταμεμητή για άρση βλάβης Τοπικού Βρόχου υπαιτιότητας Παρόχου	Αφορά τα κόστη των εργασιών που εκτέλεσε ο ΟΤΕ προκειμένου να υλοποιήσει την αποκατάσταση βλάβης εντός του ΓΚΟ όταν διαπιστωθεί ότι η βλάβη οφείλεται σε υπαιτιότητα Παρόχου.
114	Εφάπαξ τέλος Μετάβασης Μεριζόμενου Τοπικού Βρόχου (ΤΠ1) σε Πλήρη Τοπικό Βρόχο (ΤΠ2)	Αφορά στις εργασίες που απαιτούνται προκειμένου να ενεργοποιηθεί από πλευράς ΟΤΕ το αίτημα μετάβασης από μεριζόμενο βρόχο ενός παρόχου σε πλήρη βρόχο άλλου παρόχου: Δηλαδή η ενεργοποίηση του ΠΤοΒ στον ΤΠ2 και η κατάργηση του ΜΤοΒ στον ΤΠ1
115	Εφάπαξ τέλος Μετάβασης Μεριζόμενου Τοπικού Βρόχου (ΤΠ1) σε Μεριζόμενο Τοπικό Βρόχο (ΤΠ2)	Αφορά στις εργασίες που απαιτούνται προκειμένου να ενεργοποιηθεί από πλευράς ΟΤΕ το αίτημα μετάβασης από μεριζόμενο βρόχο ενός παρόχου σε μεριζόμενο βρόχο άλλου παρόχου: Δηλαδή η ενεργοποίηση του ΜΤοΒ στον ΤΠ2 και η κατάργηση του ΜΤοΒ στον ΤΠ1
116	Εφάπαξ τέλος Μετάβασης από Πλήρη Τοπικό Βρόχο (ΤΠ1) σε Πλήρη Τοπικό Βρόχο (ΤΠ2)	Αφορά στις εργασίες που απαιτούνται προκειμένου να ενεργοποιηθεί από πλευράς ΟΤΕ το αίτημα μετάβασης από πλήρη βρόχο ενός παρόχου σε πλήρη βρόχο άλλου παρόχου: Δηλαδή η ενεργοποίηση του ΠΤοΒ στον ΤΠ2 και η κατάργηση του ΠΤοΒ στον ΤΠ1
117	Εφάπαξ τέλος μετάβασης Α.ΡΥ.Σ. BRAS σε Μεριζόμενο Τοπικό Βρόχο	Αφορά στις εργασίες που απαιτούνται προκειμένου να ενεργοποιηθεί από πλευράς ΟΤΕ το αίτημα μετάβασης από σύνδεση ΑΡΥΣ σε μεριζόμενο βρόχο: Δηλαδή η ενεργοποίηση του ΜΤοΒ και η κατάργηση ΑΡΥΣ
118	Εφάπαξ τέλος μετάβασης Α.ΡΥ.Σ. BRAS σε Πλήρη Τοπικό Βρόχο	Αφορά στις εργασίες που απαιτούνται προκειμένου να ενεργοποιηθεί από πλευράς ΟΤΕ το αίτημα μετάβασης από σύνδεση ΑΡΥΣ σε πλήρη βρόχο: Δηλαδή η ενεργοποίηση του ΠΤοΒ και η κατάργηση ΑΡΥΣ
119	Εφάπαξ τέλος Ακύρωσης Αίτησης Μετάβασης Μεριζόμενου Τοπικού Βρόχου (ΤΠ1) σε Πλήρη Τοπικό Βρόχο (ΤΠ2)	Ακύρωση του σχετικού αιτήματος
120	Εφάπαξ τέλος Ακύρωσης Αίτησης Μετάβασης Μεριζόμενου Τοπικού Βρόχου (ΤΠ1) σε Μεριζόμενο Τοπικό Βρόχο (ΤΠ2)	Ακύρωση του σχετικού αιτήματος
121	Εφάπαξ τέλος Ακύρωσης Αίτησης Μετάβασης από Πλήρη Τοπικό Βρόχο (ΤΠ1) σε Πλήρη Τοπικό Βρόχο (ΤΠ2)	Ακύρωση του σχετικού αιτήματος
122	Εφάπαξ Τέλος Ακύρωσης Αίτησης Μετάβασης Α.Ρ.Υ.Σ. BRAS σε Μεριζόμενο Τοπικό Βρόχο	Ακύρωση του σχετικού αιτήματος
123	Εφάπαξ Τέλος Ακύρωσης Αίτησης Μετάβασης Α.Ρ.Υ.Σ. BRAS σε Πλήρη Τοπικό Βρόχο	Ακύρωση του σχετικού αιτήματος
124	Τέλος μετάβασης Α.ΡΥ.Σ. DSLAM [KV] σε Μεριζόμενο Τοπικό Βρόχο	Αφορά στις εργασίες που απαιτούνται προκειμένου να ενεργοποιηθεί από πλευράς ΟΤΕ το αίτημα μετάβασης από σύνδεση ΑΡΥΣ-DSLAM σε μεριζόμενο

		βρόχο: Δηλαδή η ενεργοποίηση του ΜΤοΒ και η κατάργηση ΑΡΥΣ-DSLAM
125	Τέλος μετάβασης Α.ΡΥ.Σ. DSLAM [KV] σε Πλήρη Τοπικό Βρόχο	Αφορά στις εργασίες που απαιτούνται προκειμένου να ενεργοποιηθεί από πλευράς ΟΤΕ το αίτημα μετάβασης από σύνδεση ΑΡΥΣ-DSLAM σε πλήρη βρόχο: Δηλαδή η ενεργοποίηση του ΠΤοΒ και η κατάργηση ΑΡΥΣ-DSLAM
126	Τέλος Ακύρωσης μετάβασης Α.ΡΥ.Σ. DSLAM [KV] σε Μεριζόμενο Τοπικό Βρόχο	Ακύρωση του σχετικού αιτήματος
127	Τέλος Ακύρωσης μετάβασης Α.ΡΥ.Σ. DSLAM [KV] σε Πλήρη Τοπικό Βρόχο	Ακύρωση του σχετικού αιτήματος
128	Εφάπαξ τέλος Μετάβασης από Πλήρη Τοπικό Υποβρόχο σε Πλήρη Τοπικό Βρόχο	Αφορά στις εργασίες που απαιτούνται προκειμένου να ενεργοποιηθεί από πλευράς ΟΤΕ το αίτημα μετάβασης από πλήρη υποβρόχο ενός παρόχου σε πλήρη βρόχο άλλου παρόχου: Δηλαδή η ενεργοποίηση του ΠΤοΒ στον ΤΠ2 και η κατάργηση του ΠΤοΥΒ στον ΤΠ1
129	Εφάπαξ τέλος Ακύρωσης Μετάβασης από Πλήρη Τοπικό Υποβρόχο σε Πλήρη Τοπικό Βρόχο	Ακύρωση του σχετικού αιτήματος
130	Εφάπαξ Τέλος Ακύρωσης (Απόρριψης) Αίτησης Σύνδεσης Τοπικού Βρόχου λόγω απόρριψης της αίτησης φορητότητας	Αφορά στις εργασίες που απαιτούνται προκειμένου να ακυρωθεί από πλευράς ΟΤΕ το αίτημα ενεργοποίησης Τοπικού Βρόχου λόγω απόρριψης της αίτησης φορητότητας.
131	Υπηρεσία Mirroring από 100" μέχρι 600" Ζεύγη - MIRRORING	Αφορά τις εργασίες που απαιτούνται για την ταυτοποίηση των ζευγών, μεταξύ του ΓΚΟ (Γενικού Καταναμητή ΟΤΕ) και του ΗΔΦ (Ενδιάμεσου Καταναμητή) στην περίπτωση Φ/Σ (Φυσικής Συνεγκατάστασης), και μεταξύ ΓΚΟ και εξοπλισμού Παρόχου στην περίπτωση Α/Σ (Απομακρυσμένης Συνεγκατάστασης). Η ταυτοποίηση των ζευγών πραγματοποιείται με συνεργασία του προσωπικού του Α/Κ ΟΤΕ και του προσωπικού του Παρόχου.
132	Εφάπαξ Τέλος Εργασιών για μέτρηση Cal ανά KV	Μέτρηση Φάσματος ανά καμπίνα
133	Εφάπαξ κόστος μετάβασης WLR σε Πλήρη Τοπικό Βρόχο	Αφορά στις εργασίες που απαιτούνται προκειμένου να ολοκληρωθεί από πλευράς ΟΤΕ το αίτημα μετάβασης μεταξύ της υπηρεσίας WLR σε ΠΤοΒ
134	Εφάπαξ τέλος άσκοπης απασχόλησης συνεργείου εντός του Γενικού Καταναμητή για μη αποδοχή ΤοΒ υπαιτιότητας παρόχου	
135	Εφάπαξ τέλος άσκοπης μετάβασης συνεργείου για μη αποδοχή ΤοΒ υπαιτιότητας παρόχου	
136	Εφάπαξ κόστος ακύρωσης μετάβασης WLR σε Πλήρη Τοπικό Βρόχο	το 50% του αντίστοιχου τέλους (από top down μοντέλο)
137	Τέλος Μετάβασης της υπηρεσίας <u>V-A.ΡΥ.Σ. BRAS [KV]</u> / V-A.ΡΥ.Σ. DSLAM [KV] <u>σε ΜΤοΒ</u>	Αφορά στις εργασίες που απαιτούνται προκειμένου να ολοκληρωθεί από πλευράς ΟΤΕ το αίτημα μετάβασης μεταξύ της υπηρεσίας V-ΑΡΥΣ (KV) σε ΜΤοΒ
138	Τέλος Ακύρωσης Μετάβασης της υπηρεσίας <u>V-A.ΡΥ.Σ. BRAS [KV]</u> / V-A.ΡΥ.Σ. DSLAM [KV] <u>σε ΜΤοΒ</u>	το 50% του αντίστοιχου τέλους
139	Τέλος Μετάβασης της υπηρεσίας <u>V-A.ΡΥ.Σ. BRAS [KV]</u> / V-A.ΡΥ.Σ. DSLAM [KV] <u>σε ΠΤοΒ</u>	Αφορά στις εργασίες που απαιτούνται προκειμένου να ολοκληρωθεί από πλευράς ΟΤΕ το αίτημα μετάβασης μεταξύ της υπηρεσίας V-ΑΡΥΣ (KV) σε ΠΤοΒ
140	Τέλος Ακύρωσης Μετάβασης της υπηρεσίας <u>V-A.ΡΥ.Σ. BRAS [KV]</u> / V-A.ΡΥ.Σ. DSLAM [KV] <u>σε ΠΤοΒ</u>	το 50% του αντίστοιχου τέλους

141	Τέλος Μετάβασης της υπηρεσίας <u>V-A.PY.Σ. BRAS [A/K]</u> / V-A.PY.Σ. DSLAM [A/K] σε ΜΤοΒ	Αφορά στις εργασίες που απαιτούνται προκειμένου να ολοκληρωθεί από πλευράς ΟΤΕ το αίτημα μετάβασης μεταξύ της υπηρεσίας V-APYΣ (AK) σε ΜΤοΒ
142	Τέλος Ακύρωσης Μετάβασης της υπηρεσίας <u>V-A.PY.Σ. BRAS [A/K]</u> / V-A.PY.Σ. DSLAM [A/K] σε ΜΤοΒ	το 50% του αντίστοιχου τέλους
143	Τέλος Μετάβασης της υπηρεσίας <u>V-A.PY.Σ. BRAS [AK]</u> / V-A.PY.Σ. DSLAM [A/K] σε ΠΤοΒ	Αφορά στις εργασίες που απαιτούνται προκειμένου να ολοκληρωθεί από πλευράς ΟΤΕ το αίτημα μετάβασης μεταξύ της υπηρεσίας V-APYΣ (AK) σε ΠΤοΒ
144	Τέλος Ακύρωσης Μετάβασης της υπηρεσίας <u>V-A.PY.Σ. BRAS [AK]</u> / V-A.PY.Σ. DSLAM [A/K] σε ΠΤοΒ	το 50% του αντίστοιχου τέλους
145	Τέλος Μετάβασης της υπηρεσίας <u>V-A.PY.Σ. BRAS [KV]</u> / V-A.PY.Σ. DSLAM [KV] σε ΠΤοΥΒ	Αφορά στις εργασίες που απαιτούνται προκειμένου να ολοκληρωθεί από πλευράς ΟΤΕ το αίτημα μετάβασης μεταξύ της υπηρεσίας V-APYΣ (KV) σε ΠΤοΥΒ
146	Τέλος Ακύρωσης Μετάβασης της υπηρεσίας <u>V-A.PY.Σ. BRAS [KV]</u> / V-A.PY.Σ. DSLAM [KV] σε ΠΤοΥΒ	το 50% του αντίστοιχου τέλους
147	Τέλος Μετάβασης της υπηρεσίας <u>V-A.PY.Σ. BRAS [A/K]</u> / V-A.PY.Σ. DSLAM [A/K] σε ΠΤοΥΒ	Αφορά στις εργασίες που απαιτούνται προκειμένου να ολοκληρωθεί από πλευράς ΟΤΕ το αίτημα μετάβασης μεταξύ της υπηρεσίας V-APYΣ (AK) σε ΠΤοΥΒ
148	Τέλος Ακύρωσης Μετάβασης της υπηρεσίας <u>V-A.PY.Σ. BRAS [A/K]</u> / V-A.PY.Σ. DSLAM [A/K] σε ΠΤοΥΒ	το 50% του αντίστοιχου τέλους
	ΤΟΠΙΚΟΣ ΥΠΟΒΡΟΧΟΣ	ΠΕΡΙΓΡΑΦΗ
149	Πάγια μηνιαία τέλη χρήσης Πλήρους Τοπικού Υποβρόχου	Αφορά το πάγιο τέλος χρήσης του ΠΤοΥΒ που καταβάλλεται μηνιαία
150	Πάγια μηνιαία τέλη χρήσης Μεριζόμενου Τοπικού Υποβρόχου	Αφορά το πάγιο τέλος χρήσης του ΜΤοΥΒ που καταβάλλεται μηνιαία
151	Εφάπαξ Τέλος Σύνδεσης Ανενεργού Τοπικού Υποβρόχου	Αφορά στις εργασίες που απαιτούνται προκειμένου να ενεργοποιηθεί από πλευράς ΟΤΕ, ο Ανενεργός Υποβρόχος.
152	Εφάπαξ Τέλος Σύνδεσης Ενεργού Τοπικού Υποβρόχου	Αφορά στις εργασίες που απαιτούνται προκειμένου να ενεργοποιηθεί από πλευράς ΟΤΕ, ο Ενεργός Υποβρόχος.
153	Τέλος Σύνδεσης Μεριζόμενου Τοπικού Υποβρόχου	
154	Εφάπαξ Τέλος Ακύρωσης Αίτησης Σύνδεσης Ανενεργού Τοπικού Υποβρόχου	Ακύρωση του σχετικού αιτήματος
155	Εφάπαξ Τέλος Ακύρωσης Αίτησης Σύνδεσης Ενεργού Τοπικού Υποβρόχου	Ακύρωση του σχετικού αιτήματος
156	Τέλος μετάβασης Α.ΠΥ.Σ. - DSLAM [KV] σε Πλήρη Τοπικό Υποβρόχο	Αφορά στις εργασίες που απαιτούνται προκειμένου να ενεργοποιηθεί από πλευράς ΟΤΕ το αίτημα μετάβασης από σύνδεση APYΣ-DSLAM σε πλήρη ΤοΥΒ: Δηλαδή η ενεργοποίηση του ΠΤοΥΒ και η κατάργηση APYΣ-DSLAM
157	Τέλος Ακύρωσης μετάβασης Α.ΠΥ.Σ. - DSLAM [KV] σε Πλήρη Τοπικό Υποβρόχο	Ακύρωση του σχετικού αιτήματος
158	Τέλος μετάβασης Α.ΠΥ.Σ. BRAS σε Πλήρη Τοπικό Υποβρόχο	Αφορά στις εργασίες που απαιτούνται προκειμένου να ενεργοποιηθεί από πλευράς ΟΤΕ το αίτημα μετάβασης από σύνδεση APYΣ BRAS σε πλήρη υποβρόχο: Δηλαδή η ενεργοποίηση του ΠΤοΥΒ και η κατάργηση APYΣ BRAS
159	Τέλος Ακύρωσης μετάβασης Α.ΠΥ.Σ. BRAS σε Πλήρη Τοπικό Υποβρόχο	Ακύρωση του σχετικού αιτήματος

160	Τέλος Μετάβασης από Πλήρη Τοπικό Βρόχο σε Πλήρη Τοπικό Υποβρόχο	Αφορά στις εργασίες που απαιτούνται προκειμένου να ενεργοποιηθεί από πλευράς ΟΤΕ το αίτημα μετάβασης από πλήρη βρόχο ενός παρόχου σε πλήρη υποβρόχο άλλου παρόχου: Δηλαδή η ενεργοποίηση του ΠΤοΥΒ και η κατάργηση του ΠΤοΒ
161	Τέλος Μετάβασης από Πλήρη Τοπικό Υποβρόχο ΤΠ1 σε Πλήρη Τοπικό Υποβρόχο ΤΠ2	Αφορά στις εργασίες που απαιτούνται προκειμένου να ενεργοποιηθεί από πλευράς ΟΤΕ το αίτημα μετάβασης από πλήρη υποβρόχο ενός παρόχου σε πλήρη υποβρόχο άλλου παρόχου: Δηλαδή η ενεργοποίηση του ΠΤοΥΒ στον ΤΠ2 και η κατάργηση του ΠΤοΥΒ στον ΤΠ1
162	Τέλος Μετάβασης από Μεριζόμενο Τοπικό Βρόχο σε Πλήρη Τοπικό Υποβρόχο	Αφορά στις εργασίες που απαιτούνται προκειμένου να ενεργοποιηθεί από πλευράς ΟΤΕ το αίτημα μετάβασης από μεριζόμενο βρόχο ενός παρόχου σε πλήρη υποβρόχο άλλου παρόχου: Δηλαδή η ενεργοποίηση του ΠΤοΥΒ και η κατάργηση του ΜΤοΒ
163	Τέλος αποσύνδεσης Ενεργού Τοπικού Υποβρόχου	Αφορά στις εργασίες που απαιτούνται προκειμένου να καταργηθεί από πλευράς ΟΤΕ, ο ενεργός υποβρόχος.
164	Τέλος Ακύρωσης Μετάβασης από Πλήρη Τοπικό Βρόχο σε Πλήρη Τοπικό Υποβρόχο	Ακύρωση του σχετικού αιτήματος
165	Τέλος Ακύρωσης Μετάβασης από Πλήρη Τοπικό Υποβρόχο ΤΠ1 σε Πλήρη Τοπικό Υποβρόχο ΤΠ2	Ακύρωση του σχετικού αιτήματος
166	Τέλος Ακύρωσης Μετάβασης από Μεριζόμενο Τοπικό Βρόχο σε Πλήρη Τοπικό Υποβρόχο	Ακύρωση του σχετικού αιτήματος
167	Τέλος Ακύρωσης Αποσύνδεσης Ενεργού Τοπικού Υποβρόχου	Ακύρωση του σχετικού αιτήματος
	Εφάπαξ Τέλος Σύνδεσης Καλωδίου Τερματισμού (ΣΚΤ) Τοπικού Υποβρόχου	Αφορά στις εργασίες που απαιτούνται προκειμένου να ενεργοποιηθεί από πλευράς ΟΤΕ η σύνδεση καλωδίου (ΣΚΤ) Τοπικού Υποβρόχου 10 ζευγών.
168	Εφάπαξ Τέλος Σύνδεσης Καλωδίου Τερματισμού (ΣΚΤ) Τοπικού Υποβρόχου 10" Ζευγών	
169	Εφάπαξ Τέλος Σύνδεσης Καλωδίου Τερματισμού (ΣΚΤ) Τοπικού Υποβρόχου 20" Ζευγών	
170	Εφάπαξ Τέλος Σύνδεσης Καλωδίου Τερματισμού (ΣΚΤ) Τοπικού Υποβρόχου 30" Ζευγών	
171	Εφάπαξ Τέλος Σύνδεσης Καλωδίου Τερματισμού (ΣΚΤ) Τοπικού Υποβρόχου 40" Ζευγών	
172	Εφάπαξ Τέλος Σύνδεσης Καλωδίου Τερματισμού (ΣΚΤ) Τοπικού Υποβρόχου 50" Ζευγών	
173	Εφάπαξ Τέλος Άσκοπης Μετάβασης Συνεργείου για άρση βλάβης Τοπικού Υποβρόχου υπαιτιότητας παρόχου (εγκατάσταση πελάτη παρόχου)	Αφορά τα κόστη των εργασιών που εκτέλεσε ο ΟΤΕ προκειμένου να υλοποιήσει την αποκατάσταση βλάβης συμπεριλαμβανομένων την μετακίνηση του τεχνικού με αυτοκίνητο και τις εργασίες στο σύνολο του δικτύου ευθύνης ΟΤΕ (και επιπλέον τα κόστη διαχειριστικών εργασιών που σχετίζονται άμεσα με την εν λόγω εργασία) όταν διαπιστωθεί ότι η βλάβη οφείλεται σε υπαιτιότητα Παρόχου.

174	Εφάπαξ Τέλος Άσκοπης Μετάβασης Συνεργείου για άρση βλάβης Τοπικού Υποβρόχου υπαιτιότητας παρόχου (εγκατάσταση παρόχου)	Αφορά τα κόστη των εργασιών που εκτέλεσε ο ΟΤΕ προκειμένου να υλοποιήσει την αποκατάσταση βλάβης συμπεριλαμβανομένων την μετακίνηση του τεχνικού με αυτοκίνητο και τις εργασίες στο σύνολο του δικτύου ευθύνης ΟΤΕ (και επιπλέον τα κόστη διαχειριστικών εργασιών που σχετίζονται άμεσα με την εν λόγω εργασία) όταν διαπιστωθεί ότι η βλάβη οφείλεται σε υπαιτιότητα Παρόχου.
175	Εφάπαξ Τέλος Άσκοπης Μετάβασης Συνεργείου για παράδοση Τοπικού Υποβρόχου υπαιτιότητας παρόχου	Αφορά τα κόστη των εργασιών που εκτελεσε ο ΟΤΕ κατά την ανεπιτυχή παράδοση Τοπικού Υποβρόχου.
176	Εφάπαξ Τέλος Μελέτης - Αυτοψίας Κατασκευής ΕΣΚΤ-Φρεατίου Παρόχων για ΑΣ-ΤοΥΒ	Σε περίπτωση που ο Τ.Π. αιτηθεί ΑΣ για ΤοΥΒ, πραγματοποιείται από κοινού από τεχνικούς του Τ.Π. και του ΟΤΕ αυτοψία προκειμένου να καθορισθεί η θέση δημιουργίας του ΦΥΤΠ (γειτονική με το ΚV).
177	Εφάπαξ τέλος ακύρωσης αίτησης σύνδεσης ΤοΥΒ λόγω απόρριψης αίτησης φορητότητας	
178	Τέλος Επίσκεψης Συνεργείου σε σύνδεσμο (μούφα) για Διαπίστωση Βλάβης Υπαιτιότητας Παρόχου	Το τέλος αυτό περιλαμβάνει τα κόστη προκειμένου ο ΟΤΕ να διαπιστώσει / διερευνήσει βλάβη εντός του ΦΥΠ για την οποία υπάρχει υπαιτιότητα Τ.Π.
179	Τέλος Άσκοπης Μετάβασης Συνεργείου για παράδοση Υπηρεσιών ΕΣΚΤ	Το τέλος αυτό αφορά στην περίπτωση που υπάρχει άσκοπη μετάβαση προσωπικού ΟΤΕ για την παράδοση υπηρεσιών ΕΣΚΤ είτε επειδή δεν εμφανίστηκε ο Τ.Π. ενώ η παρουσία του ήταν απαραίτητη είτε δεν ήταν ακόμα έτοιμος ο Τ.Π. προκειμένου να πραγματοποιήσει εργασίες ο ΟΤΕ
180	Τέλος αλλαγής ορίου Τοπικού Υποβρόχου	
181	Εφάπαξ τέλος άσκοπης μετάβασης συνεργείου σε συνδυαστική επίσκεψη για άρση βλάβης Τοπικού Υποβρόχου υπαιτιότητας Παρόχου	
182	Εφάπαξ κόστος μετάβασης WLR σε Πλήρη Τοπικό Υποβρόχο	Αφορά στις εργασίες που απαιτούνται προκειμένου να ολοκληρωθεί από πλευράς ΟΤΕ το αίτημα μετάβασης μεταξύ της υπηρεσίας WLR σε ΠΤοΥΒ
183	Τέλος αποσύνδεσης Μεριζόμενου Τοπικού Υποβρόχου	
184	Εφάπαξ Τέλος Ακύρωσης Αίτησης Σύνδεσης Μεριζόμενου Τοπικού Υποβρόχου	το 50% του αντίστοιχου τέλους
185	Εφάπαξ κόστος ακύρωσης μετάβασης WLR σε Πλήρη Τοπικό Υποβρόχο	το 50% του αντίστοιχου τέλους
186	Εφάπαξ Τέλος Ακύρωσης Αίτησης Αποσύνδεσης Μεριζόμενου Τοπικού Υποβρόχου	το 50% του αντίστοιχου τέλους